

**GIGABYTE™**

# ИГРОВОЙ МОНИТОР

---

РУКОВОДСТВО ПОЛЬЗОВАТЕЛЯ СЕРИИ GS

GS27FC / GS27QC / GS32QC

**HDMI™**  
HIGH-DEFINITION MULTIMEDIA INTERFACE

## Авторское право

© GIGA-BYTE TECHNOLOGY CO., LTD., 2023. Все права защищены.

Товарные знаки, упомянутые в настоящем руководстве, официально зарегистрированы соответствующими правообладателями.

## Правовая информация

Сведения, представленные в настоящем руководстве, защищены законами об авторском праве и являются собственностью компании GIGABYTE.

Компания GIGABYTE вправе вносить изменения в технические характеристики и свойства, указанные в настоящем руководстве, без предварительного уведомления.

Запрещается воспроизводить, копировать, переводить, передавать или публиковать в любой форме и любыми средствами сведения, содержащиеся в настоящем руководстве, без предварительного письменного разрешения компании GIGABYTE.

- Внимательно ознакомьтесь с содержанием Руководства пользователя, призванного помочь вам в эксплуатации данного монитора.
- Подробная информация о продукте размещена на официальном сайте: <https://www.gigabyte.com>



Термины HDMI, HDMI High-Definition Multimedia Interface, HDMI Trade Dress и HDMI Logos являются торговыми марками или зарегистрированными товарными знаками HDMI Licensing Administrator, Inc.

# СОДЕРЖАНИЕ

<b>ВВЕДЕНИЕ</b> .....	<b>4</b>
Комплект поставки .....	4
Общие сведения об устройстве .....	5
<b>ПОДГОТОВКА К РАБОТЕ</b> .....	<b>6</b>
Установка подставки .....	6
Регулировка угла обзора .....	7
Демонтаж подставки монитора .....	8
Установка кронштейна для настенного монтажа (дополнительно) .....	9
<b>ЭКСПЛУАТАЦИЯ УСТРОЙСТВА</b> .....	<b>10</b>
Включение и выключение питания .....	10
Выбор источника входного сигнала .....	11
<b>ОПЕРАЦИИ</b> .....	<b>11</b>
Контекстное меню .....	11
Назначение функциональных клавиш .....	13
<b>ПРИЛОЖЕНИЯ</b> .....	<b>21</b>
Технические характеристики .....	21
Перечень поддерживаемых режимов синхронизации .....	22
Поиск и устранение неисправностей .....	24
Уход за устройством .....	24
Гарантийные обязательства GIGABYTE .....	24
<b>Инструкция по безопасности</b> .....	<b>25</b>
Инструкция по технике безопасности .....	25
Меры предосторожности .....	25
Рекомендации по эксплуатации монитора .....	26
<b>СВЕДЕНИЯ ПО БЕЗОПАСНОСТИ</b> .....	<b>27</b>

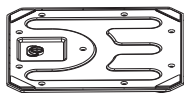
# ВВЕДЕНИЕ

## Комплект поставки

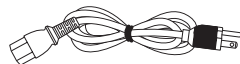
В упаковочной коробке находятся перечисленные ниже компоненты. При отсутствии любого из них обратитесь к местному торговому представителю.



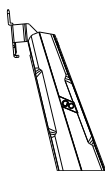
Монитор



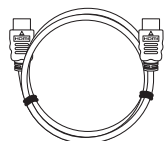
Основание монитора



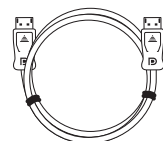
Кабель питания



Стойка



Кабель HDMI  
(GS27FC)



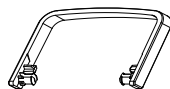
Кабель DP  
(GS27QC/GS32QC)



Краткое руководство



Гарантийный талон

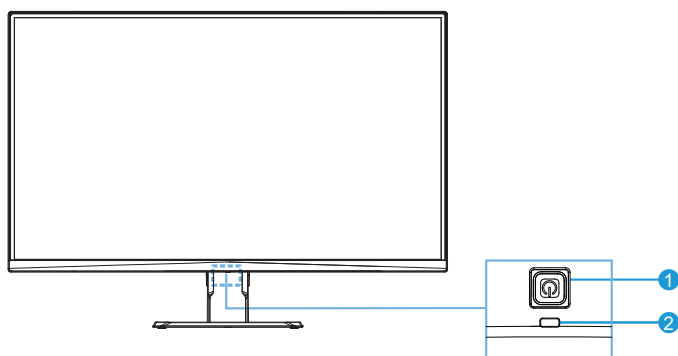


Кабельный зажим

**Примечание.** Рекомендуется сохранить упаковочную коробку и упаковочные материалы для последующей транспортировки монитора в случае необходимости.

# Общие сведения об устройстве

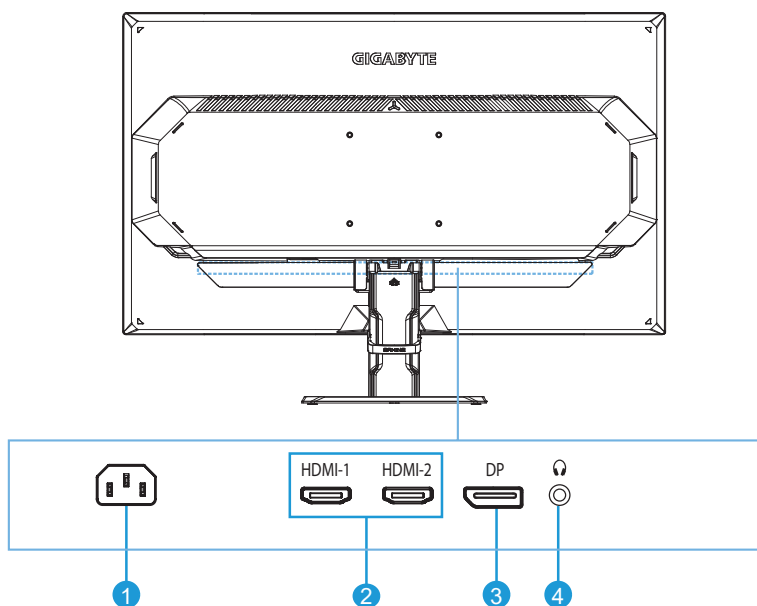
## Вид спереди



1 Кнопка управления

2 Индикатор питания

## Вид сзади (GS27QC/GS32QC/GS27FC)



1 Входной разъем питания переменного тока

2 Порты HDMI (2 шт.)

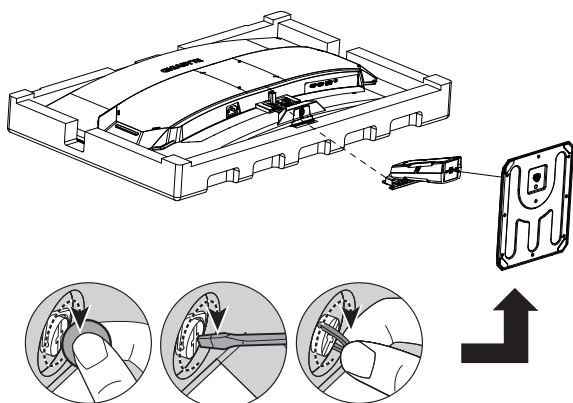
3 Порт DisplayPort

4 Гнездо для наушников

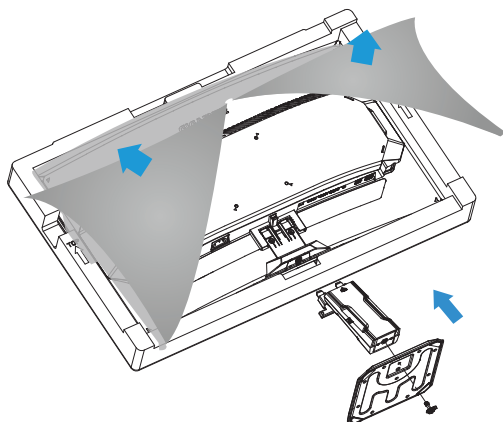
# ПОДГОТОВКА К РАБОТЕ

## Установка подставки

1. Положите монитор лицевой стороной вниз на плоскую поверхность так, чтобы под ним находился защитный упаковочный материал, а сверху он должен быть накрыт пакетом на основе пенополистирола.
2. Совместите стойку и основание, скрепив их винтом с помощью монеты, отвертки или вытяжного кольца, прикрепленного к основанию.

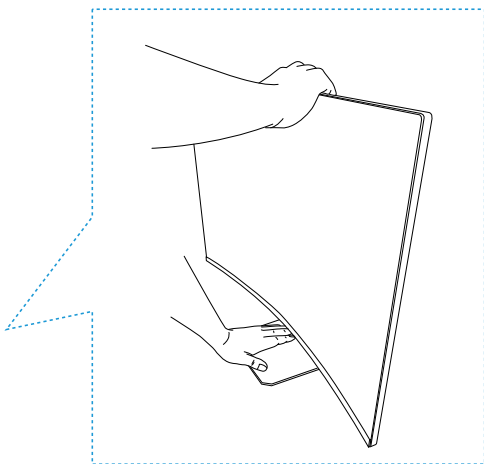
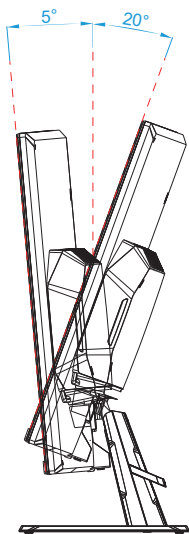


3. Разорвите пакет из пенопласта. Вставьте стойку в паз на задней панели монитора. Нажмите на подставку, пока она не встанет на место со щелчком.
4. Снимите защитный пакет на основе пенополистирола, удерживая монитор за подставку. Установите монитор на рабочий стол вертикально.



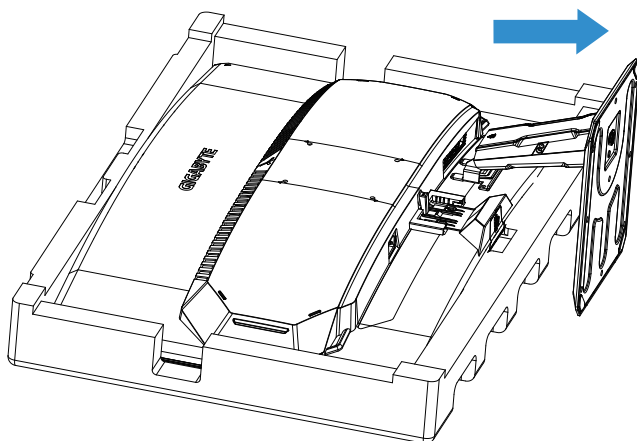
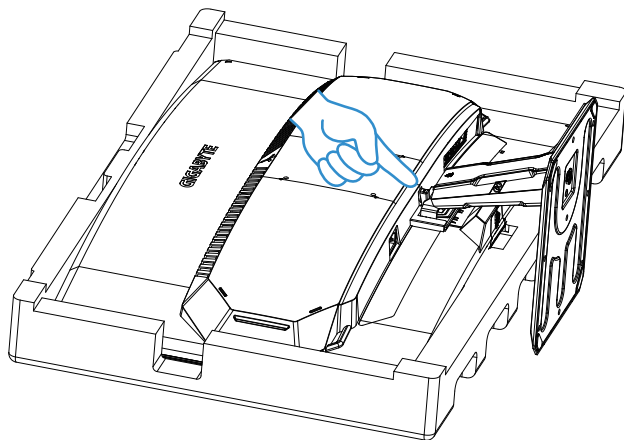
## Регулировка угла обзора

1. Придерживайте подставку одной рукой, чтобы предотвратить опрокидывание монитора во время регулировки.
2. Удерживая второй рукой верхнюю центральную часть экрана, слегка надавите на себя или от себя, чтобы отрегулировать желаемый угол обзора (от  $-5^{\circ}$  до  $20^{\circ}$ ).



## Демонтаж подставки монитора

1. Положите монитор на стол лицевой стороной вниз, предварительно положив под экран защитный пакет на основе пенополистирола или неабразивную ткань.
2. Сожмите защелки, чтобы отсоединить основание от монитора.

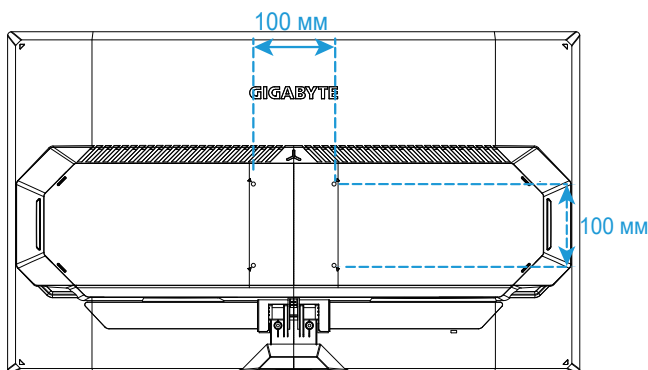




## Установка кронштейна для настенного монтажа (дополнительно)

Используйте только комплект для настенного монтажа размером 100 x 100 мм. Установите кронштейн для настенного монтажа в соответствии с инструкциями производителя.

1. Положите монитор на стол лицевой стороной вниз, положив под экран защитный пакет на основе пенополистирола или неабразивную ткань.
2. Совместите установочные отверстия кронштейна для настенного монтажа с отверстиями для винтов на задней панели монитора.
3. Закрепите кронштейн винтами.



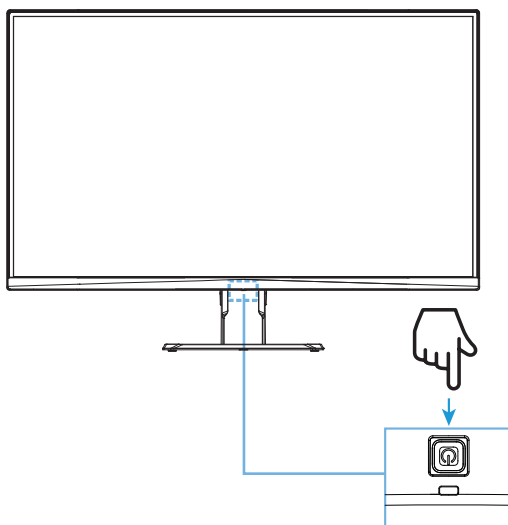
**Примечание.** Чтобы установить монитор на стене, руководствуйтесь инструкциями по установке к комплекту VESA кронштейна для настенного монтажа. Требуемое количество крепежных винтов VESA: 4 шт., тип M4 x 10 мм (указана минимальная длина).

# ЭКСПЛУАТАЦИЯ УСТРОЙСТВА

## Включение и выключение питания

### Питание включено

1. Подключите один конец кабеля питания к входному разъему питания переменного тока на задней панели монитора.
2. Подключите вилку кабеля питания к электрической розетке.
3. Для включения монитора нажмите кнопку **Управление**. Индикатор питания начинает светиться белым цветом, указывая на то, что монитор готов к работе.



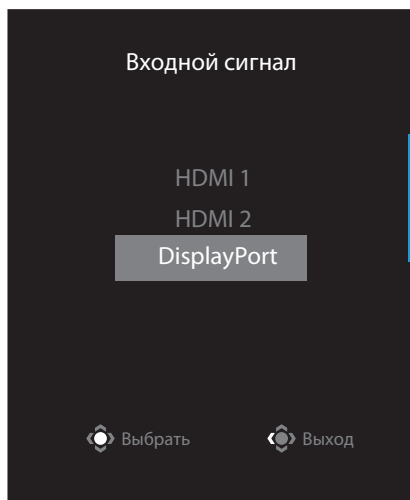
### Питание отключено

Для выключения монитора нажмите и удерживайте в течение 2 секунд кнопку **Управление**.

**Примечание.** Когда на экране появится **основное** меню, монитор можно также выключить, нажав кнопку **Управление** (⏻) и выбрав «Выкл. питания». См. стр. 13.

## Выбор источника входного сигнала

1. Переместите кнопку **Управление** вправо (↔) для входа в меню **Входной сигнал**.
2. Переместите кнопку **Управление** в центр (⬅) для выбора нужного источника входного сигнала. Затем нажмите кнопку **Управление** для подтверждения.



## ОПЕРАЦИИ

### Контекстное меню

#### Клавиша быстрого вызова

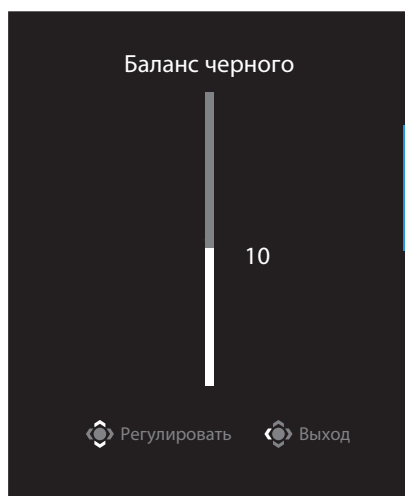
По умолчанию кнопке **Управление** назначена особая функция.

**Примечание.** Чтобы изменить предустановленную функцию клавиши быстрого вызова, перейдите в раздел «Быстрое переключение» на стр. 19.

Для доступа к клавише быстрого вызова выполните следующие действия.

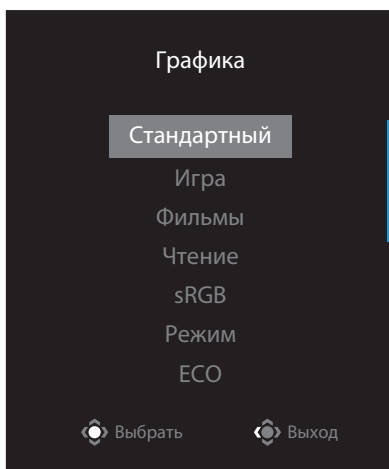
- Переместите кнопку **Управление** вверх (↑) для входа в меню **Баланс черного**.

Переместите кнопку **Управление** вверх/вниз (↑/↓) для настройки параметра и нажмите кнопку **Управление** для подтверждения.



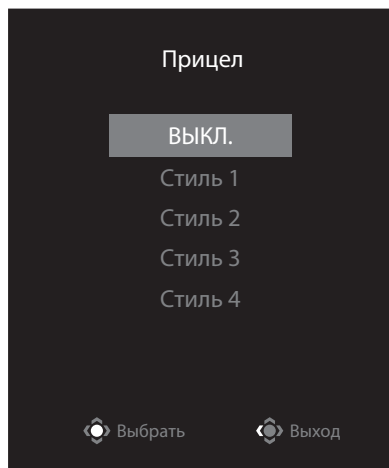
- Переместите кнопку **Управление** вниз (⬇️) для входа в меню **Графический режим**.

Переместите кнопку **Управление** в центр (⬆️) для выбора нужного параметра и нажмите кнопку **Управление** для подтверждения.



- Переместите кнопку **Управление** влево (⬅️) для входа в меню **Прицел**.

Переместите кнопку **Управление** в центр (⬆️) для выбора нужного параметра и нажмите кнопку **Управление** для подтверждения.



- Переместите кнопку **Управление** вправо (⬆️) для входа в меню **Входной сигнал**. См. раздел «Выбор источника входного сигнала».

**Примечание.** Чтобы закрыть меню, переместите кнопку **Управление** влево (⬅️).

## Назначение функциональных клавиш

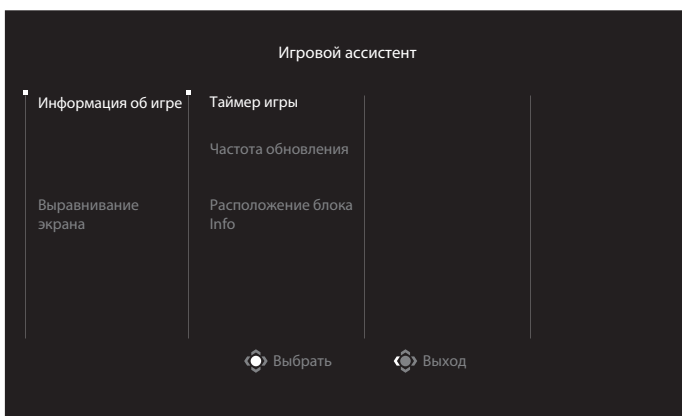
- Нажмите кнопку **Управление** для отображения основного меню.



Затем кнопкой **Управление** выберите нужную функцию и настройте соответствующие параметры.

### Игровой ассистент

- После того как на экране появится **основное** меню, переместите кнопку **Управление** вправо (↶) для входа в меню **Игровой ассистент**.



- **Информация об игре.** Настройка параметров, связанных с игрой FPS (динамичные игры с видом от первого лица).
  - ✓ Нажмите кнопку **Таймер игры** для выбора режима таймера обратного отсчета. Для отключения данной функции установите для нее значение **ВЫКЛ.**
  - ✓ Выберите **Частота обновления**, чтобы активировать/отключить настройку частоты обновления в реальном времени.
  - ✓ Выберите **Расположение блока Info**, чтобы указать место отображения окна с информацией на экране.

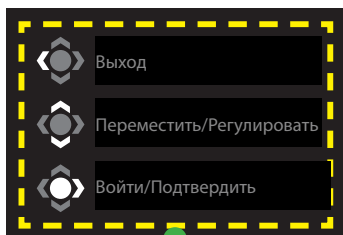


- **Выравнивание экрана.** При включении этой функции с четырех сторон экрана отображаются линии выравнивания, с помощью которых легко и удобно выполняется идеальное выравнивание нескольких мониторов в составе единой видеоподсистемы.

### Настройка параметров устройства

После того как на экране появится **основное** меню, переместите кнопку **Управление** вверх (↑) для входа в меню **Настройки**.

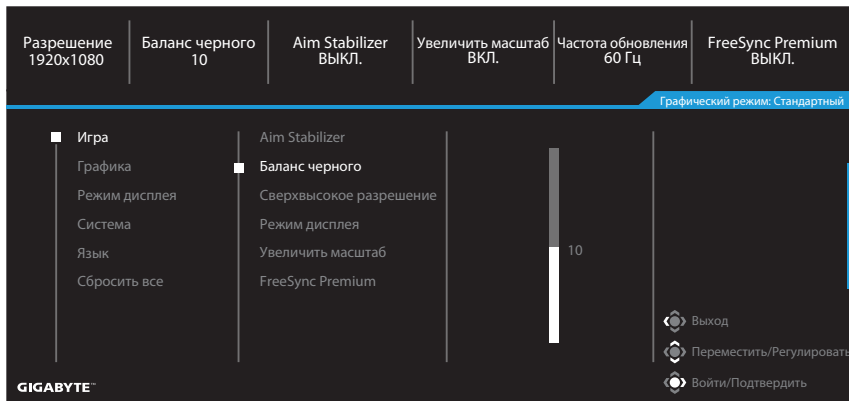
**Примечание.** Кнопка **Управление** служит для выбора функций меню и выполнения настроек.



**Руководство по функциям кнопок**

## Игра

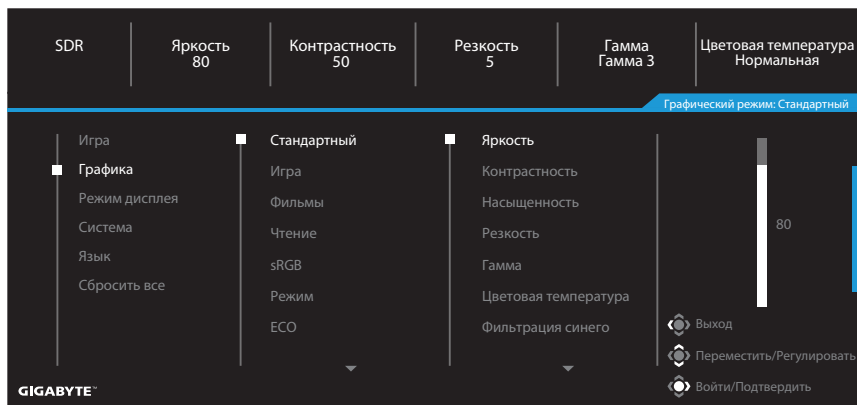
Настройка параметров, связанных с режимом игры.



Элемент	Описание
Aim Stabilizer (Стабилизация изображения)	При включении этой функции уменьшается размытость изображения в движении при быстром перемещении объектов в игре. <b>Примечание.</b> Эта функция недоступна в следующих случаях: - если значение настройки частоты составляет менее 100 Гц; - если активирована функция FreeSync.
Баланс черного	Регулировка яркости черных участков изображения.
Сверхвысокое разрешение	Увеличение резкости изображений с низким разрешением.
Режим дисплея	Выбор соотношения сторон изображения на экране. <ul style="list-style-type: none"><li>• Полноэкранный. Изменение масштаба входного изображения по размеру экрана. Является оптимальным для изображений с соотношением сторон 16:9.</li></ul> <b>Примечание.</b> Этот параметр не совместим с функциями FreeSync и PIP/PBP.
Увеличить масштаб (Режим Overdrive)	Улучшение времени отклика ЖК-монитора.
FreeSync Premium	Включение этой функции позволяет устранить артефакты, запаздывание и разделение экрана в процессе игровых сеансов.

## Графика

Настройка параметров, связанных с изображением.



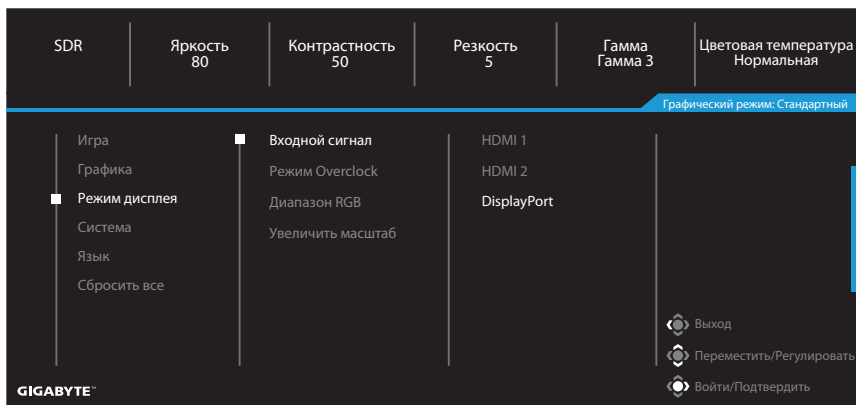
Элемент	Описание
Стандартный	Для редактирования документов или просмотра Web-сайтов.
Игра	Для игр.
Фильмы	Для просмотра фильмов.
Чтение	Для просмотра документов.
sRGB	Для просмотра растровой и векторной графики на ПК.
Режим	Пользовательские настройки режима изображения.
ECO	Энергосберегающий режим.

**Примечание.** «Раздел меню <Графика>: Стандартный», «Фильтрация синего: уровень 10» — это оптимизированные настройки в соответствии с требованиями Сертификата TÜV Low Blue Light.



## Режим дисплея

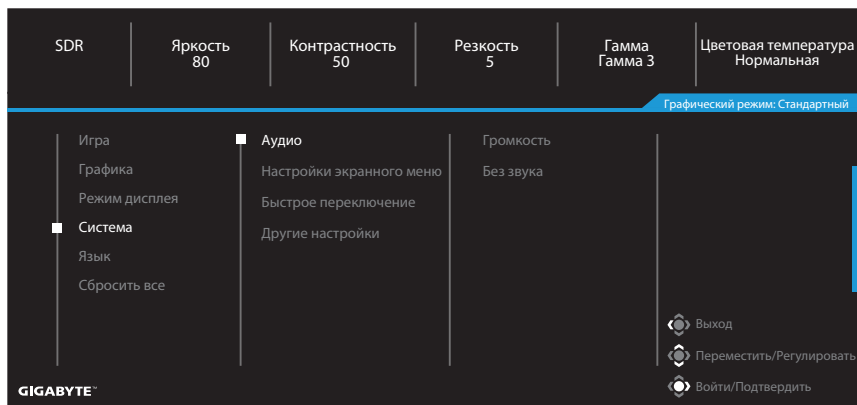
Настройка параметров, связанных с экраном монитора.



Элемент	Описание
Входной сигнал	Выбор источника входного сигнала.
Режим Overclock	Выберите ВКЛ./ВЫКЛ. (GS27QC/GS32QC).
Диапазон RGB	Выбор соответствующей настройки диапазона RGB или установка ее автоматического определения монитором. <b>Примечание.</b> Этот параметр поддерживается только для входа HDMI.
Увеличить масштаб	При включении этой функции размер входного изображения немного увеличивается, чтобы скрыть наиболее выступающие края изображения.

## Система

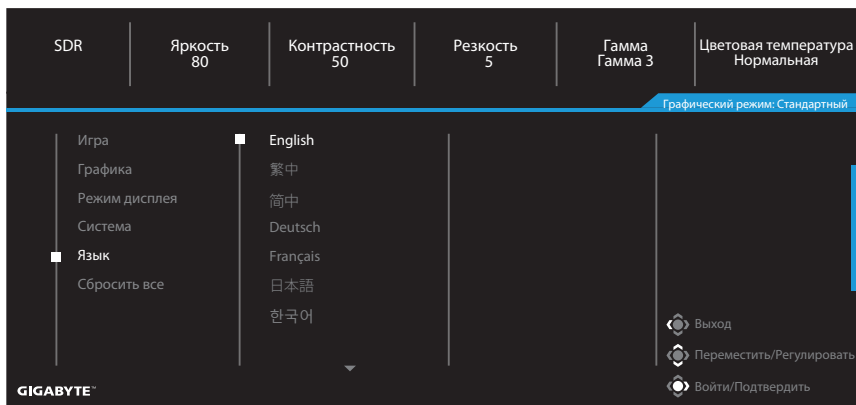
Настройка параметров, связанных с системой.



Элемент	Описание
Аудио	<p>Настройка параметров наушников.</p> <ul style="list-style-type: none"><li>Громкость. Регулировка уровня громкости.</li><li>Без звука. Включение и выключение функции отключения звука.</li></ul>
Настройки экранного меню	<p>Настройка параметров экранного меню (OSD).</p> <ul style="list-style-type: none"><li>Отображать на дисплее. Установка временного интервала, в течение которого экранное меню отображается на экране.</li><li>Прозрачность. Регулировка прозрачности экранного меню.</li><li>Блокировка экранного меню. При включении этой функции настройка параметров экранного меню запрещена.</li></ul> <p><b>Примечание.</b> Для отключения функции блокировки экранного меню нажмите кнопку <b>Управление</b>. После появления сообщения на экране выберите <b>Да</b> для подтверждения.</p> <div data-bbox="493 1190 798 1342" style="background-color: black; color: white; padding: 10px; text-align: center;"><p>Кнопка заблокирована. Подтвердите разблокировку экранного меню</p><p>Нет <span style="background-color: blue; color: white; padding: 2px 10px;">Да</span></p></div>

Элемент	Описание
Быстрое переключение	<p>Назначение функции клавиш быстрого вызова.</p> <p>Варианты выбора: Aim Stabilizer (Стабилизация изображения), Баланс черного, Прицел, Фильтрация синего, Громкость, Входной сигнал, Контрастность, Яркость и Графический режим.</p> <p>Ниже показана настройка клавиш быстрого вызова по умолчанию.</p> <p>⇒ Вверх (⬆️): Баланс черного.</p> <p>⇒ Вниз (⬆️): Графический режим.</p> <p>⇒ Вправо (⬆️): Входной сигнал.</p> <p>⇒ Влево (⬆️): Прицел.</p>
Другие настройки	<ul style="list-style-type: none"> <li>• Разрешение экрана. При включении данной функции на экране отображается сообщение о текущем разрешении, когда монитор переключается на другой источник входного сигнала.</li> <li>• Автопереключение. При включении данной функции производится автоматическое переключение на другой доступный источник входного сигнала.</li> <li>• Автоотключение. При включении этой функции монитор автоматически выключается по истечении определенного времени.</li> <li>• Светодиодный индикатор. По умолчанию для LED индикатора установлено значение <b>Всегда вкл.</b></li> </ul> <p>⇒ Всегда вкл.. Индикатор питания светится белым цветом в процессе работы, а в режиме ожидания загорается с интервалом в 1 секунду.</p> <p>⇒ Всегда выкл.. Выключение индикатора питания.</p> <p>⇒ Дежурный режим вкл.. Индикатор питания гаснет в процессе работы, а в режиме ожидания загорается с интервалом в 1 секунду.</p> <p>⇒ При выключении источника питания индикатор питания гаснет.</p>

## Язык



Элемент	Описание
Язык	Выбор предпочтительного языка экранного меню.

## Сбросить все

Восстановление заводских значений параметров монитора.



# ПРИЛОЖЕНИЯ

## Технические характеристики

Элемент	Технические характеристики		
Модель	GS27FC	GS27QC	GS32QC
Диагональ матрицы	27 дюйм		32 дюйм
Соотношение сторон	16:9		
Экранное разрешение	1920 x 1080	2560 x 1440	
Срок службы LED индикатора	30 000 час (мин.)		
Шаг пикселя	0,3114 (Г) x 0,3114 (В)	0,2331 (Г) x 0,2331 (В)	0,2724 (Г) x 0,2724 (В)
Яркость	250 нит (типовая) / 200 нит (минимальная)		300 нит (типовая) / 250 нит (минимальная)
Коэффициент контрастности	3000:1 (типовой)	4000:1 (типовой)	3500:1 (типовой)
Глубина цвета	8-разрядная (16,7 млн. цветовых оттенков)		
Рабочая область экрана	597,888 (Г) x 336,312 (В)	596,736 (Г) x 335,664 (В)	697,344 (Г) x 392,256 (В)
Угол обзора	178° (Г) / 178° (В)		
Входные/ выходные разъемы	2 x HDMI 2.0 1 x DP 1.4 (HBR2) 1 x наушники		
Электропитание	100–240 В пост. тока, 50/60 Гц		
Потребляемая мощность	<ul style="list-style-type: none"><li>• Рабочий режим: 18 Вт</li><li>• Режим ожидания: 0,5 Вт</li><li>• В выключенном состоянии: 0,3 Вт</li></ul>	<ul style="list-style-type: none"><li>• Рабочий режим: 26 Вт</li><li>• Режим ожидания: 0,5 Вт</li><li>• В выключенном состоянии: 0,3 Вт</li></ul>	<ul style="list-style-type: none"><li>• Рабочий режим: 26 Вт</li><li>• Режим ожидания: 0,5 Вт</li><li>• В выключенном состоянии: 0,3 Вт</li></ul>
	<b>Примечание.</b> Условия испытаний соответствуют стандартам СЕС.		
Габариты (Ш x В x Г)	611 x 440 x 172 мм (с подставкой)		709 x 497 x 238 мм (с подставкой)
Масса	4,53 кг (нетто)		5,86 кг (нетто)
Рабочий диапазон температур	От 0° С до 40° С		

**Примечание.** Технические характеристики могут быть изменены изготовителем без предварительного уведомления пользователей.

## Перечень поддерживаемых режимов синхронизации

GS27FC	FHD		
	HDMI 1	HDMI 2	DP
Режимы синхронизации			
720 x 400 / 70 Гц	V	V	V
640 x 480 / 60 Гц	V	V	V
640 x 480 / 67 Гц	V	V	V
640 x 480 / 72 Гц	V	V	V
640 x 480 / 75 Гц	V	V	V
800 x 600 / 56 Гц	V	V	V
800 x 600 / 60 Гц	V	V	V
800 x 600 / 72 Гц	V	V	V
800 x 600 / 75 Гц	V	V	V
832 x 624 / 75 Гц	V	V	V
1024 x 768 / 60 Гц	V	V	V
1024 x 768 / 70 Гц	V	V	V
1024 x 768 / 75 Гц	V	V	V
1280 x 1024 / 75 Гц	V	V	V
1152 x 870 / 75 Гц	V	V	V
1152 x 864 / 75 Гц	V	V	V
1280 x 720 / 60 Гц	V	V	V
1280 x 800 / 60 Гц	V	V	V
1280 x 960 / 60 Гц	V	V	V
1280 x 1024 / 60 Гц	V	V	V
1440 x 900 / 60 Гц	V	V	V
1600 x 900 / 60 Гц	V	V	V
1680 x 1050 / 60 Гц	V	V	V
720 x 480 / 60 Гц	V	V	V
1280 x 720 / 50 Гц	V	V	V
1280 x 720 / 60 Гц	V	V	V
1280 x 720 / 100 Гц	V	V	V
1440 x 480 / 60 Гц	V	V	V
1920 x 1080 / 50 Гц	V	V	V
1920 x 1080 / 60 Гц	V	V	V
1920 x 1080 / 100 Гц	V	V	V
1920 x 1080 / 120 Гц	V	V	V
1920 x 1080 / 144 Гц	V	V	V
1920 x 1080 / 165 Гц	V	V	V
1920 x 1080 / 180 Гц	V	V	V

<b>GS27QC/GS32QC</b>	<b>QHD</b>		
Режимы синхронизации	HDMI 1	HDMI 2	DP
720 x 400 / 70 Гц	V	V	V
640 x 480 / 60 Гц	V	V	V
640 x 480 / 67 Гц	V	V	V
640 x 480 / 72 Гц	V	V	V
640 x 480 / 75 Гц	V	V	V
800 x 600 / 56 Гц	V	V	V
800 x 600 / 60 Гц	V	V	V
800 x 600 / 72 Гц	V	V	V
800 x 600 / 75 Гц	V	V	V
832 x 624 / 75 Гц	V	V	V
1024 x 768 / 60 Гц	V	V	V
1024 x 768 / 70 Гц	V	V	V
1024 x 768 / 75 Гц	V	V	V
1280 x 1024 / 75 Гц	V	V	V
1152 x 870 / 75 Гц	V	V	V
1152 x 864 / 75 Гц	V	V	V
1280 x 720 / 60 Гц	V	V	V
1280 x 800 / 60 Гц	V	V	V
1280 x 960 / 60 Гц	V	V	V
1280 x 1024 / 60 Гц	V	V	V
1440 x 900 / 60 Гц	V	V	V
1600 x 900 / 60 Гц	V	V	V
1680 x 1050 / 60 Гц	V	V	V
720 x 480 / 60 Гц	V	V	V
1280 x 720 / 50 Гц	V	V	V
1280 x 720 / 60 Гц	V	V	V
1280 x 720 / 100 Гц	V	V	V
1440 x 480 / 60 Гц	V	V	V
1920 x 1080 / 50 Гц	V	V	V
1920 x 1080 / 60 Гц	V	V	V
1920 x 1080 / 100 Гц	V	V	V
1920 x 1080 / 120 Гц	V	V	V
1920 x 1080 / 144 Гц	V	V	V
1920 x 1080 / 165 Гц			V
2560 x 1440 / 60 Гц	V	V	V
2560 x 1440 / 120 Гц	V	V	V
2560 x 1440 / 144 Гц	V	V	
2560 x 1440 / 165 Гц			V

## Поиск и устранение неисправностей

Неполадка	Возможные решения
Нет питания	<ul style="list-style-type: none"><li>• Убедитесь в том, что кабель питания правильно подключен к источнику питания и монитору.</li><li>• Осмотрите кабель и вилку на предмет наличия повреждений.</li><li>• Убедитесь, что монитор включен.</li></ul>
Отсутствует изображение на экране	<ul style="list-style-type: none"><li>• Убедитесь, что монитор правильно подключен к компьютеру, и оба устройства включены.</li><li>• Убедитесь, что источник входного сигнала выбран правильно. См. стр. 11 или 17.</li></ul>
Изображение не заполняет весь экран	<ul style="list-style-type: none"><li>• Попробуйте установить другое значение параметра <b>Режим дисплея</b> (соотношение сторон). См. стр. 15.</li></ul>
Цвета искажены	<ul style="list-style-type: none"><li>• Проверьте правильность подключения кабеля источника входного сигнала.</li><li>• Настройка параметров, связанных с изображением. См. раздел «Графика».</li></ul>
Звук отсутствует или низкий уровень громкости	<ul style="list-style-type: none"><li>• Проверьте правильность подключения кабеля наушников.</li><li>• Регулировка уровня громкости. См. стр. 18.</li><li>• Проверьте настройку параметра <b>Источник аудиосигнала</b>.</li><li>• Отрегулируйте параметры звука компьютера.</li></ul>

**Примечание.** Если неисправность не удалось устранить самостоятельно, пожалуйста, обратитесь за помощью в службу технической поддержки потребителей продукции компании GIGABYTE.

## Уход за устройством

- Протрите экран мягкой безворсовой салфеткой для удаления остаточной пыли.
- Распылите или нанесите специальную жидкость для очистки экрана на мягкую салфетку. Аккуратно протрите экран увлажненной салфеткой.

### **Примечание.**

- Салфетка должна быть влажной, но не мокрой.
- Протирая экран, не давите на его поверхность.
- Едкие и абразивные чистящие средства могут вызвать повреждение экрана.

## Гарантийные обязательства GIGABYTE

Подробная информация о гарантийных обязательствах компании GIGABYTE размещена на официальном сайте по адресу.

<https://www.gigabyte.com/> и <https://www.gigabyte.ru>.



# Инструкция по безопасности

## Инструкция по технике безопасности

До начала эксплуатации монитора внимательно изучите настоящую Инструкцию по технике безопасности.

- Используйте только те принадлежности, которые поставляются в комплекте с монитором, или рекомендованы производителем.
- Храните пластиковый упаковочный пакет для устройства в месте, недоступном для детей.
- Перед тем, как подключать монитор к электрической розетке, убедитесь, что напряжение сети питания в Вашем регионе соответствует характеристикам напряжения питания монитора.
- Вилку кабеля питания следует подключать к правильно смонтированной и заземленной электрической розетке.
- Не трогайте вилку мокрыми руками, так как это может привести к поражению электрическим током.
- Размещайте монитор на устойчивой поверхности в хорошо проветриваемом помещении.
- Не устанавливайте монитор возле источников тепла, например, рядом с электрообогревателями или в зоне воздействия прямых солнечных лучей.
- Отверстия и прорезы в корпусе монитора служат для вентиляции. Не закрывайте вентиляционные отверстия посторонними предметами.
- Не размещайте рядом с монитором емкости с водой, напитками или иными жидкостями. Невыполнение этого требования может вызвать поражение электрическим током или выход из строя монитора.
- Не забывайте отключать монитор от электрической розетки перед выполнением процедуры очистки.
- Поскольку поверхность экрана легко поцарапать, не прикасайтесь к ней твердыми или острыми предметами.
- Для протирки экрана рекомендуется использовать мягкую безворсовую салфетку вместо обычной ткани. При необходимости, для протирки монитора можно использовать специальную жидкость. При этом запрещается распылять жидкость непосредственно на поверхность экрана.
- Отключайте кабель питания, если монитор не планируется использовать в течение длительного времени.
- Запрещается самостоятельно разбирать/ или ремонтировать монитор.

## Меры предосторожности

Падение устройства может привести к получению серьезной травмы или фатальным последствиям. Во избежание травм, устройство необходимо надежно установить на основании или закрепить на стене в соответствии с инструкциями по установке.

Многих травм, особенно у детей, можно избежать, приняв простые меры предосторожности, такие как:

- **ОБЯЗАТЕЛЬНО** фиксируйте монитор на стойке с основанием из комплекта поставки или задействуйте иные методы монтажа, рекомендованные изготовителем изделия.

- **ОБЯЗАТЕЛЬНО** используйте только ту мебель, которая может служить надежной опорой для устройства.
- **ПОСТОЯННО** следите за тем, чтобы устройство не выступало за края мебели, на которой оно стоит.
- **ОБЯЗАТЕЛЬНО** предупреждайте детей о том, что опасно взбираться на мебель, чтобы достать до устройства или его пульта управления.
- **ОБЯЗАТЕЛЬНО** прокладывайте провода и кабели, подключаемые к устройству, и связывайте их в жгуты так, чтобы они не мешали передвижению и не спутывались.
- **ЗАПРЕЩАЕТСЯ** устанавливать устройство на неустойчивой поверхности.
- **ЗАПРЕЩАЕТСЯ** устанавливать монитор на высокую мебель (например, на книжные или посудные шкафы), не прикрепив мебель и устройство к подходящей опоре.
- **ЗАПРЕЩАЕТСЯ** устанавливать устройство на скатерть и другие предметы, расположенные между устройством и мебелью, которая служит опорой.
- **ЗАПРЕЩАЕТСЯ** ставить на устройство или мебель, на котором оно установлено, любые предметы, которые могли бы вызвать интерес у детей.
- Если установленное устройство требуется зафиксировать и переместить, необходимо соблюдать вышеуказанные меры предосторожности.
- Во избежание травм или повреждения устройства в результате опрокидывания из-за землетрясения или иных внешних воздействий, убедитесь, что монитор установлен в безопасном месте, и примите меры предосторожности с целью предотвращения его падения.

## Рекомендации по эксплуатации монитора

В мониторе используется технология Flicker-Free, которая устраняет видимое мерцание, снимая напряжение и усталость глаз пользователя.

Ниже представлены советы для комфортного просмотра изображения на мониторе.

- Оптимальное расстояние для просмотра изображения на мониторе составляет от 510 до 760 мм (20-30 дюймов).
- В общем случае, рекомендуется располагать монитор так, чтобы верх экрана находился на уровне глаз удобно сидящего зрителя или немного ниже.
- Выбирайте яркость освещения в соответствии с типом выполняемой работы.
- Устраивайте регулярные и частые перерывы (не менее 10 минут) через каждые полчаса.
- Периодически отводите взгляд от экрана монитора и фокусируйте его на удаленных предметах не менее 20 секунд.
- Также уменьшить зрительное напряжение помогут упражнения для глаз. Повторяйте эти упражнения несколько раз в течение всего рабочего сеанса.  
(1) Посмотреть вверх и вниз (2) Медленные вращательные движения глазами (3) Движения глазами по диагонали.

Данная модель прошла проверку на соответствие требованиям стандарта TÜV Rheinland в части отсутствия мерцания и минимального уровня синей составляющей спектра.

Дополнительные сведения о продукте размещены на официальном сайте компании по адресу:

<https://www.gigabyte.com/tw/Support/FAQ/4310>

# СВЕДЕНИЯ ПО БЕЗОПАСНОСТИ

## **United States of America, Federal Communications Commission Statement**

This equipment has been tested and found to comply with the limits for a Class B digital device, pursuant to Part 15 of the FCC Rules. These limits are designed to provide reasonable protection against harmful interference in a residential installation. This equipment generates, uses and can radiate radio frequency energy and, if not installed and used in accordance with manufacturer's instructions, may cause harmful interference to radio communications. However, there is no guarantee that interference will not occur in a particular installation. If this equipment does cause harmful interference to radio or television reception, which can be determined by turning the equipment off and on, the user is encouraged to try to correct the interference by one or more of the following measures:

- Reorient or relocate the receiving antenna.
- Increase the separation between the equipment and receiver.
- Connect the equipment to an outlet on a circuit different from that to which the receiver is connected.
- Consult the dealer or an experienced radio/TV technician for help.

## **Canadian Department of Communications Statement**

This digital apparatus does not exceed the Class B limits for radio noise emissions from digital apparatus set out in the Radio Interference Regulations of the Canadian Department of Communications. This class B digital apparatus complies with Canadian ICES-003.

## **Avis de conformité à la réglementation d'Industrie Canada**

Cet appareil numérique de la classe B est conforme à la norme NMB-003 du Canada.

## **European Union (EU) CE Declaration of Conformity**

This device complies with the following directives: Electromagnetic Compatibility Directive 2014/30/EU, Low-voltage Directive 2014/35/EU, ErP Directive 2009/125/EC, RoHS directive (recast) 2011/65/EU & the Directive (EU) 2015/863 amendment of Annex II.

Compliance with these directives is assessed using applicable European Harmonised Standards.

## **European Union (EU) RoHS (recast) Directive 2011/65/EU & the European Commission Delegated Directive (EU) 2015/863 Statement**

GIGABYTE products have not intended to add and safe from hazardous substances (Cd, Pb, Hg, Cr+6, PBDE, PBB, DEHP, BBP, DBP and DIBP). The parts and components have been carefully selected to meet RoHS requirement. Moreover, we at GIGABYTE are continuing our efforts to develop products that do not use internationally banned toxic chemicals.

## **European Union (EU) Community Waste Electrical & Electronic Equipment (WEEE) Directive Statement**

GIGABYTE will fulfill the national laws as interpreted from the 2012/19/EU WEEE (Waste Electrical and Electronic Equipment) (recast) directive. The WEEE Directive specifies the treatment, collection, recycling and disposal of electric and electronic devices and their components. Under the Directive, used equipment must be marked, collected separately, and disposed of properly.

### **WEEE Symbol Statement**



The symbol shown below is on the product or on its packaging, which indicates that this product must not be disposed of with other waste. Instead, the device should be taken to the waste collection centers for activation of the treatment, collection, recycling and disposal procedure.

For more information about where you can drop off your waste equipment for recycling, please contact your local government office, your household waste disposal service or where you purchased the product for details of environmentally safe recycling.

### **End of Life Directives-Recycling**



The symbol shown below is on the product or on its packaging, which indicates that this product must not be disposed of with other waste. Instead, the device should be taken to the waste collection centers for activation of the treatment, collection, recycling and disposal procedure.

### **CE Déclaration de Conformité**

Cet appareil est conforme aux Directives de l'UE suivantes: Directive Compatibilité Electromagnétique 2014/30/UE, Directive Basse Tension 2014/35/UE, Directive 2009/125/CE en matière d'écoconception, la Directive RoHS II 2011/65/UE & Directive (UE) 2015/863 modifiant l'Annexe II.

La conformité à ces directives est évaluée sur la base des normes européennes harmonisées applicables.

### **CE-Konformitätserklärung**

Dieses Produkte erfüllen folgenden EU-Richtlinien: EMV-Richtlinie 2014/30/EU, Niederspannungsrichtlinie 2014/30/EU, Ökodesign-Richtlinie 2009/125/EC, RoHS-Richtlinie 2011/65/EG erfüllt und die Richtlinie (EU) 2015/863 zur Änderung von Anhang II.

Die Konformität mit diesen Richtlinien wird anhand der anwendbaren harmonisierten Europäischen Normen bewertet.

### **CE Declaración de conformidad**

Este producto cumplen con las siguientes Directivas de la Unión Europea: Directiva EMC 2014/30/EU, Directiva de bajo voltaje 2014/35/EU, Directiva de Ecodiseño 2009/125/CE, Directiva RoHS 2011/65/EU y la Directiva (EU) 2015/863 por la que se modifica el Anexo II. El cumplimiento de estas directivas se evalúa mediante las normas europeas armonizadas.

## **CE declaração de conformidade**

Este produto estão em conformidade com das seguintes Diretivas UE: Diretiva Baixa Tensão 2014/35/UE; Diretiva CEM 2014/30/UE; Diretiva Conceção Ecológica 2009/125/CE; Diretiva RSP 2011/65/CE e a Diretiva (UE) 2015/863 que altera o Anexo II.

A conformidade com estas diretivas é verificada utilizando as normas europeias harmonizadas.

## **CE Dichiarazione di conformità**

I prodotti sono conformi con una o più delle seguenti Direttive UE, come applicabile: Direttiva EMC 2014/30/UE, Direttiva sulla bassa tensione 2014/35/UE, Direttiva Ecodesign EMC 2009/125/CE, Direttiva RoHS 2011/65/UE e Direttiva (UE) 2015/863 recante modifica dell'Allegato II.

La conformità con tali direttive viene valutata utilizzando gli Standard europei armonizzati applicabili.

## **CE Deklaracja zgodności**

Urządzenie jest zgodne z następującymi dyrektywami: Dyrektywa kompatybilności elektromagnetycznej 2014/30/UE, Dyrektywa niskonapięciowej 2014/35/UE, Dyrektywa ErP 2009/125/WE, Dyrektywa RoHS 2011/65/UE i Dyrektywa (UE) 2015/863 zmieniająca Załącznik II. Zgodność z tymi dyrektywami oceniono za pomocą mających zastosowanie zharmonizowanych norm europejskich.

## **CE Prohlášení o shodě**

Toto zařízení splňuje požadavky Směrnice o Elektromagnetické kompatibilitě 2014/30/EU, Směrnice o Nízkém napětí 2014/35/EU, Směrnice ErP 2009/125/ES, Směrnice RoHS 2011/65/EU a Směrnice (EU) 2015/863 kterou se mění Příloha II.

Shoda s těmito směrnici je posuzována v souladu s příslušnými evropskými harmonizačními standardy.

## **CE Megfelelőségi nyilatkozata**

A termék megfelelnek a következőkről szóló egy vagy több Európai Unió irányelvnek: EMC irányelv 2014/30/EU, Kiszáradtságról szóló villamos berendezésekre vonatkozó irányelv 2014/35/EU, Környezetbarát tervezésről szóló irányelv 2009/125/EZ, Direktívi RoHS irányelv 2011/65/EU és Direktívi (EU) 2015/863 o izmjeni Priloga II.

A fenti irányelveknek történő megfelelés megállapítása a vonatkozó harmonizált európai szabványok segítségével történik.

## **CE Δήλωση συμμόρφωσης**

Είναι σε συμμόρφωση με τις διατάξεις των παρακάτω Οδηγιών της Ευρωπαϊκής Κοινότητας: Οδηγία 2014/30/ΕΕ σχετικά με την ηλεκτρομαγνητική συμβατότητα, Οδηγία χαμηλή τάση 2014/35/ΕU, Οδηγία 2009/125/ΕΚ σχετικά με τον οικολογικό σχεδιασμό, Οδηγία RoHS 2011/65/ΕΕ και Οδηγία (ΕΕ) 2015/863 για την τροποποίηση του παραρτήματος II.

Η συμμόρφωση με αυτές τις οδηγίες αξιολογείται χρησιμοποιώντας τα ισχύοντα εναρμονισμένα ευρωπαϊκά πρότυπα.

### **CE Declarație de conformitate**

Acest aparat este conform cu: Compatibilitatea electromagnetică Directiva 2014/30/UE, Directiva privind echipamentele de joasă tensiune 2014/35/UE, Directiva privind proiectarea ecologică 2009/125/CE, Directiva RoHS 2011/65/UE & Directiva (UE) 2015/863 de modificare a Anexei II.

Conformitatea cu aceste directive este evaluatăutilizând Standardele europene armonizate aplicabile.

### **CE Overensstemmelseserklæring**

Denne enhed overholder stk.: elektromagnetisk kompatibilitet Direktivet 2014/30/EC, LVD Direktivet 2014/35/EC, miljøvenligt design Direktivet 2009/125/EF, RoHS Direktivet 2011/65/EU & Direktivet (UE) 2015/863 om ændring af Bilag II.

Overholdelse af disse direktiver vurderes med gældende europæiske harmoniserede standarder.

### **CE Vyhlásenie o zhode**

Tento produkt spĺňajú najmenej jednu z nasledujúcich platných smerníc EÚ: Smernica 2014/30/ES pre elektromagnetickú kompatibilitu, Smernica 2014/35/ES o Nízkom Napätí (LVD), Smernica 2009/125/ES pre ekodizajn, Smernica RoHS 2011/65/EÚ & Smernica (EÚ) 2015/863 ktorou sa mení Príloha II.

Zhoda s týmito smernicami sa hodnotí použitím príslušných európskych harmonizovaných štandardov.

### **CE Vaatimustenmukaisuusvakuutus**

Tämä tuote on näiden EU-direktiivien mukainen: EMC Direktiivi 2014/30/EY, LVD Direktiivi 2014/35/EY, Ekologista suunnittelua koskeva Direktiivi 2009/125/EY, RoHS Direktiivi 2011/65/EU & Direktiivi (EU) 2015/863 Liitteen II muuttamisesta.

Yhdenmukaisuus näiden direktiivien kanssa on arvioitu käyttäen soveltuvia eurooppalaisia harmonisoituja standardeja.

### **CE Försäkran om överensstämmelse**

Denna produkt uppfyller följande direktiv: Direktivet om Elektromagnetisk kompatibilitet 2014/30/EU, Lågspänningsdirektivet 2014/35/EU, Ekodesigndirektiv 2009/125/EG, Direktiv RoHS 2011/65/EU mid Direktiv (EU) 2015/863 om ändring av Bilaga II.

Överensstämmelse med dessa direktiv bedöms med hjälp av tillämpliga europeiska harmoniserade standarder.

### **CE Conformiteitsverklaring**

Dit product voldoet aan de volgende van toepassing zijnde EU-richtlijnen: EMC Richtlijn 2014/30/EG, Laagspanningsrichtlijn 2014/35/EU, Ecodesign-richtlijn 2009/125/EG, G RoHS Richtlijn 2011/65/EG & Richtlijn (EU) 2015/863 tot wijziging van Bijlage II.

Het voldoen aan deze richtlijnen is beoordeeld met de van toepassing zijnde Europese geharmoniseerde normen.

## **CE Vyhlásenie o zhode**

Toto zariadenie vyhovuje nasledujúcim smerniciam: Smernica elektromagnetickej kompatibility 2014/30/EÚ, Smernica o nízkom napätí 2014/35/EÚ, Smernica o výrobkoch týkajúcich sa energie 2009/125/ES, Smernica RoHS 2011/65/EÚ & Smernica (EÚ) 2015/863 ktorou sa mení príloha II.

Zhoda s týmito smernicami sa hodnotí použitím príslušných európskych harmonizovaných štandardov.

## **India RoHS**

This product complies with the "India E-waste (Management and Handling) Rule 2011" and prohibits use of lead, mercury, hexavalent chromium, polybrominated biphenyls or polybrominated diphenyl ethers in concentrations exceeding 0.1 weight % and 0.01 weight % for cadmium, except for the exemptions set in Schedule 2 of the Rule.

## **Japan Class 01 Equipment Statement**

### **安全にご使用いただくために**

接地接続は必ず電源プラグを電源につなぐ前に行ってください。

また、接地接続を外す場合は、必ず電源プラグを電源から切り離してから行って下さい。

## **Japan VCCI Class B Statement**

### **クラスB VCCI 基準について**

この装置は、クラス B 情報技術装置です。この装置は、家庭環境で使用することを目的としていますが、この装置がラジオやテレビジョン受信機に近接して使用されると、受信障害を引き起こすことがあります。

取扱説明書に従って正しい取り扱いをして下さい。

VCCI-B

## China RoHS Compliance Statement

### 中国《废弃电器电子产品回收处理管理条例》提示性说明

为了更好地关爱及保护地球·当用户不再需要此产品或产品寿命终止时·请遵守国家废弃电器电子产品回收处理相关法律法规·将其交给当地具有国家认可的回收处理资质的厂商进行回收处理。

### 环保使用期限

#### Environment-friendly use period



此标识指期限（十年）·电子电气产品中含有的有害物质不会发生外泄或突变·电子电气产品用户正常使用该电子电气产品不会对环境造成严重污染或对其人身、财产造成严重损害的期限。

### 产品中有害物质的名称及含量:

部件名称	有害物质					
	铅 (Pb)	汞 (Hg)	镉 (Cd)	六价铬 (Cr <sup>6+</sup> )	多溴联苯 (PBB)	多溴二苯醚 (PBDE)
印刷电路板及其电子组件	×	○	○	○	○	○
液晶面板	×	○	○	○	○	○
外壳	○	○	○	○	○	○
外部信号连接头及线材	×	○	○	○	○	○

本表格依据 SJ/T 11364 的规定编制。

○：表示该有害物质在该部件所有均质材料中的含量均在 GB/T 26572 规定的限量要求以下。

×：表示该有害物质至少在该部件的某一均质材料中的含量超出 GB/T 26572 规定的限量要求。