

GIGABYTE™

MONITOR JOGOS

GUIA DO USUÁRIO SÉRIE GS

GS27FC / GS27QC / GS32QC

Direito autoral

© 2023 GIGA-BYTE TECHNOLOGY CO., LTD. Todos os direitos reservados

As marcas comerciais mencionadas neste manual são legalmente registradas pelos seus respectivos proprietários.

Aviso Legal

As informações neste manual são protegidas por leis de direitos autorais e são de propriedade da GIGABYTE.

Alterações nas especificações e recursos deste manual podem ser feitas pela GIGABYTE sem aviso prévio.

Nenhuma parte deste manual pode ser reproduzida, copiada, traduzida, transmitida ou publicada sob qualquer forma ou por qualquer meio sem a permissão prévia por escrito da GIGABYTE.

- Para assistir o uso deste monitor, leia cuidadosamente o Guia do Usuário
- Para mais informações, verifique nosso site em:
<https://www.gigabyte.com>



Os termos HDMI, HDMI High-Definition Multimedia Interface, HDMI Trade Dress e HDMI Logos são marcas de comércio ou marcas de comércio registradas da HDMI Licensing Administrator, Inc.

ÍNDICE

INTRODUÇÃO.....	4
Conteúdo do pacote.....	4
Visão geral do produto	5
INTRODUÇÃO.....	6
Instalação da Base do Suporte	6
Ajustando o ângulo de visualização	7
Remoção do suporte do monitor	8
Instalação da braçadeira de montagem na parede (Opcional).....	9
USO DO DISPOSITIVO	10
Ligando/Desligando.....	10
Selecionando a fonte de entrada	11
OPERAÇÕES	11
Menu Rápido	11
Guia da tecla de função.....	13
APENDICES	21
Especificações.....	21
Lista de temporização suportada.....	22
Solução de problemas	24
Cuidados básicos.....	24
Informações de serviço GIGABYTE.....	24
INFORMAÇÕES DE SEGURANÇA.....	25
Precauções de segurança	25
Precauções de Perigo de Estabilidade	25
Recomendações de Conforto ao Usuário.....	26
INFORMAÇÃO REGULAMENTAR.....	27

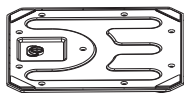
INTRODUÇÃO

Conteúdo do pacote

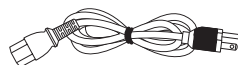
Os itens a seguir vêm com a caixa da embalagem. Se qualquer um deles estiver faltando, entre em contato com o seu revendedor local.



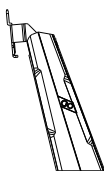
Monitor



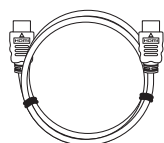
Base do monitor



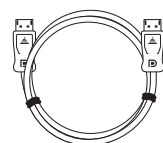
Cabo de energia



Suporte



Cabo HDMI
(GS27FC)



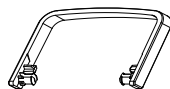
Cabo DP
(GS27QC/GS32QC)



Guia de início rápido



Cartão de garantia

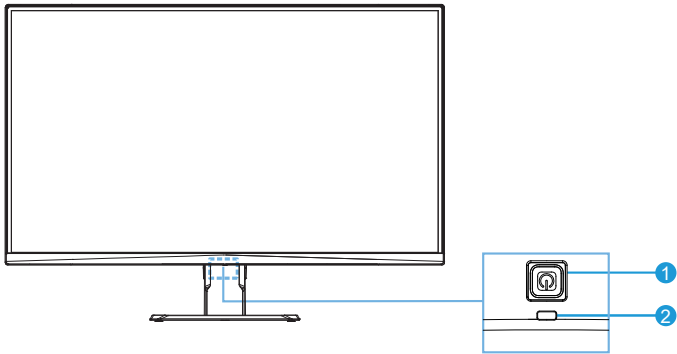


Clipe de cabo

Nota: Mantenha a caixa e materiais de embalagem para um possível transporte do monitor.

Visão geral do produto

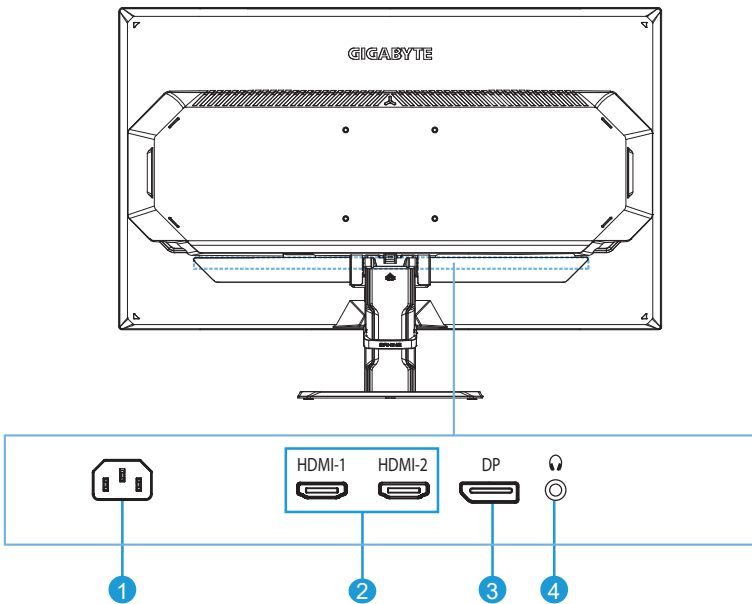
Visão frontal



1 Botão de controle

2 LED de energia

Vista Posterior (GS27QC/GS32QC/GS27FC)



1 Tomada ENTRADA CA

2 Portas HDMI (x2)

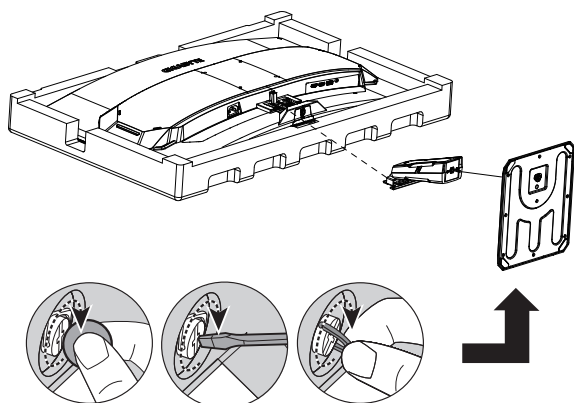
3 DisplayPort

4 Tomada do fone de ouvido

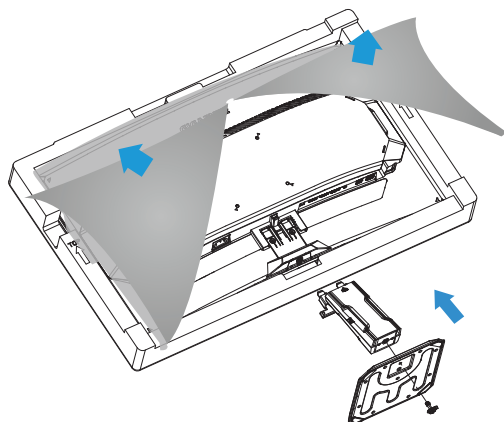
INTRODUÇÃO

Instalação da Base do Suporte

1. Posicione o monitor com a frente para baixo sobre uma superfície plana com sua espuma de proteção por baixo e com seu saco de Isopor coberto.
2. Monte a extensão e a base do suporte juntas com uma moeda, uma chave de fenda ou a braçadeira anexada à base do suporte.

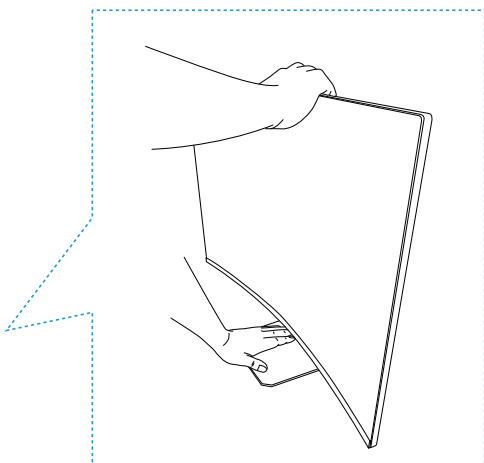
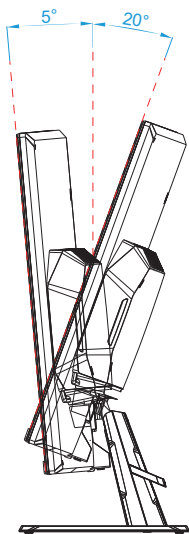


3. Pique o saco de Isopor. Monte a extensão do suporte na ranhura na parte posterior do monitor. Empurre o suporte até que ele se encaixe no lugar.
4. Retire o monitor da espuma de proteção, segurando sua extensão de suporte. Coloque-o na vertical sobre uma mesa.



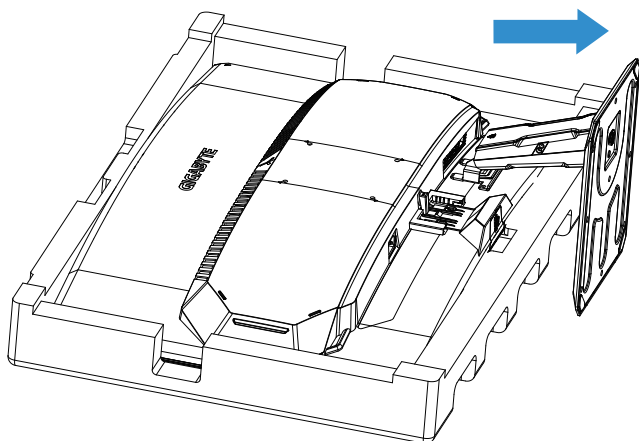
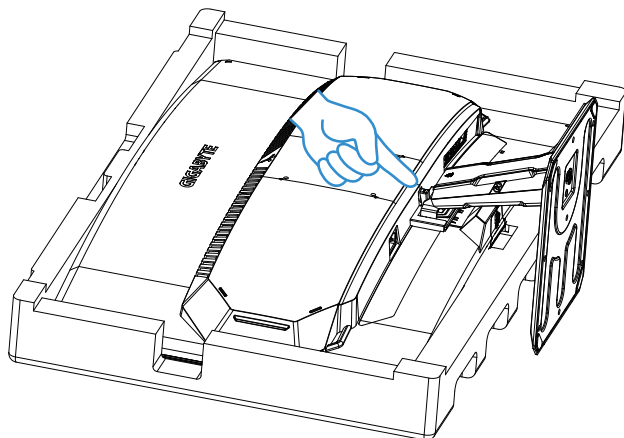
Ajustando o ângulo de visualização

1. Coloque uma mão sobre a base para impedir que o monitor se incline durante o ajuste.
2. Coloque a outra mão no centro superior da tela e aplique uma pressão para frente e para trás para regular o ângulo de visão desejado (-5° a 20°).



Remoção do suporte do monitor

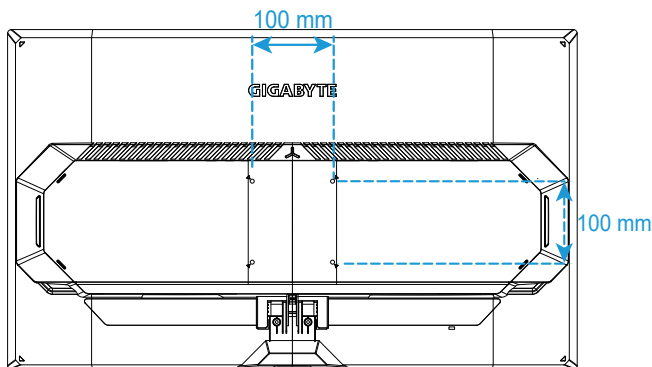
1. Posicione a face do monitor para baixo com sua espuma de proteção ou com um pano não abrasivo por baixo.
2. Empurre os cliques de bloqueio para dentro para soltar o suporte do monitor.



Instalação da braçadeira de montagem na parede (Opcional)

Use apenas kit de montagem na parede em conformidade com 100 x 100 mm. Instale a montagem na parede de acordo com as instruções do fabricante.

1. Posicione a face do monitor para baixo com sua espuma de proteção ou com um pano não abrasivo por baixo.
2. Alinhe os furos de instalação da braçadeira de montagem na parede com os furos roscados na parte posterior do monitor.
3. Use os parafusos para fixar a braçadeira no lugar.



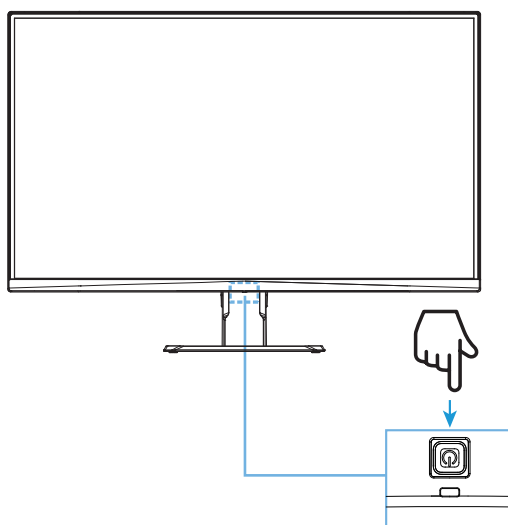
Nota: Para montar o monitor na parede, consulte o guia de instalação que está incluído no kit de suporte de montagem na parede. Quantidade de parafusos de montagem VESA necessários: 4, tamanho do parafuso: M4 x 10mm mínimo.

USO DO DISPOSITIVO

Ligando/Desligando

Ligar

1. Conecte uma extremidade do cabo de energia ao conector de ENTRADA CA na parte posterior do monitor.
2. Conecte a outra extremidade do cabo de energia a uma saída de energia.
3. Pressione o botão **Controle** para ligar o monitor. O LED de energia acenderá em branco, indicando que o monitor está pronto para uso.



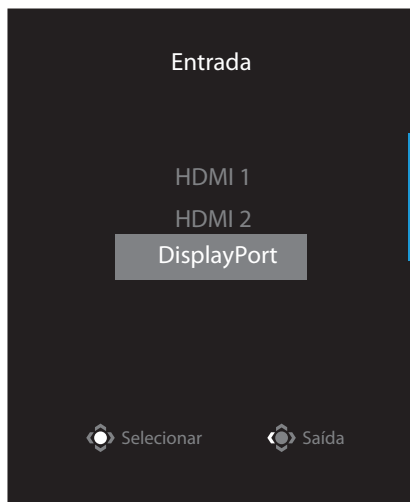
Desligar

Pressione o botão **Controle** por 2 segundos para desligar o monitor.

Nota: Quando o menu **Principal** é exibido na tela, você pode também desligar o monitor pressionando o botão **Controle** e (⏻) selecione "Energia Desligada". Consulte a página 13.

Selecionando a fonte de entrada

1. Mova o botão **Controle** à direita (↔) para entrar no **Entrada** menu.
2. Mova o botão de **Controle** para o centro (⦿) para selecionar a fonte de entrada desejada. Depois pressione o botão **Controle** para confirmar.



OPERAÇÕES

Menu Rápido

Tecla de atalho

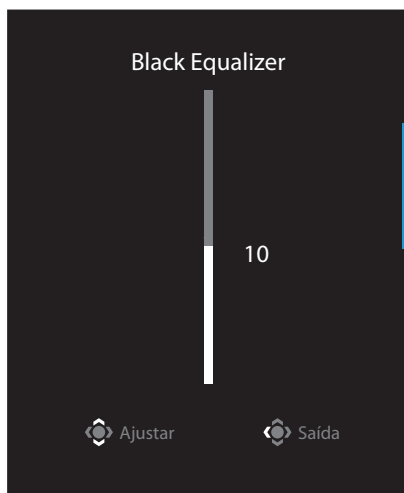
Por padrão, o botão **Controle** foi atribuído com uma função específica.

Nota: Para mudar a função da tecla de atalho predefinida, consulte a seção “Troca rápida” na página 19.

Para acessar a função de tecla de atalho, faça o seguinte:

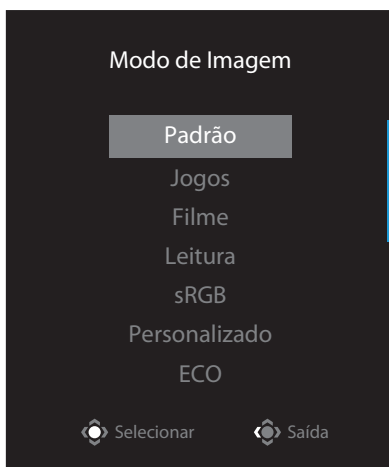
- Mova o botão **Controle** para cima (↑) para entrar no **Black Equalizer** menu.

Mova o botão **Controle** para cima/ para baixo (↕) para ajustar a definição e pressione o botão **Controle** para confirmar.



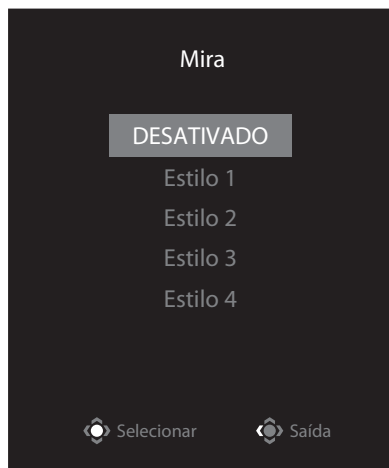
- Mova o botão **Controle** para baixo (⬇️) para entrar no **Modo de imagem** menu.

Mova o botão **Controle** para o centro (⬆️) para selecionar a opção desejada e pressione o botão **Controle** para confirmar.



- Mova o botão **Controle** para a esquerda (⬅️) para entrar no **Mira** menu.

Mova o botão **Controle** para o centro (⬆️) para selecionar a opção desejada e pressione o botão **Controle** para confirmar.

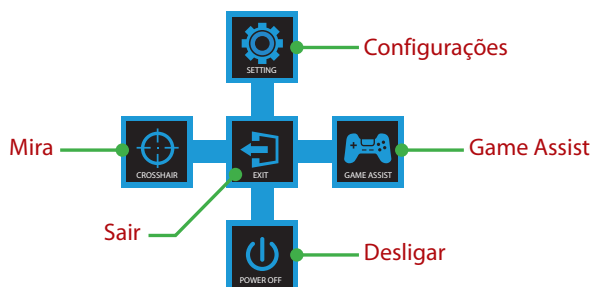


- Mova o botão **Controle** a direita (⬆️) para entrar no **Entrada** menu. Consulte a seção "Selecionando a fonte de entrada".

Nota: Para fechar o menu, mova o botão **Controle** à esquerda (⬅️).

Guia da tecla de função

- Pressione o botão **Controle** para exibir o menu Principal.



Depois, use o botão **Controle** para selecionar a função desejada e configure as relativas definições.

Game Assist

- Quando o menu **Principal** é exibido na tela, mova o botão **Controle** à direita (↔) para entrar no **GameAssist** menu.



- **Informações GAME:** Configure as configurações relacionadas ao jogo FPS (Tiro em Primeira Pessoa).
 - ✓ Escolha **Temporizador de jogo** para selecionar o modo temporizador com contagem regressiva. Para desabilitar esta função, defina o ajuste em **DESATIVADO**.
 - ✓ Selecione **Refresh Rate** para habilitar/desabilitar a definição da taxa de atualização em tempo real.
 - ✓ Selecione **Info Location** para especificar o local a ser mostrada a informação na tela.

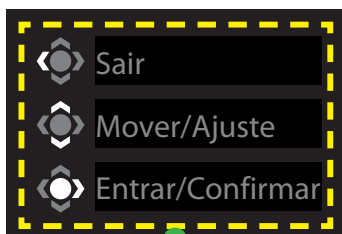


- **Alinhamento do ecrã:** Quando a função está habilitada, ela exibe as linhas de alinhamento nos quatro lados da tela, fornecendo a ferramenta útil para alinhar vários monitores perfeitamente.

Configure as configurações do dispositivo

Quando o menu **Principal** aparece na tela, mova o botão **Controle** para cima (↕) para entrar no menu **Definições** menu.

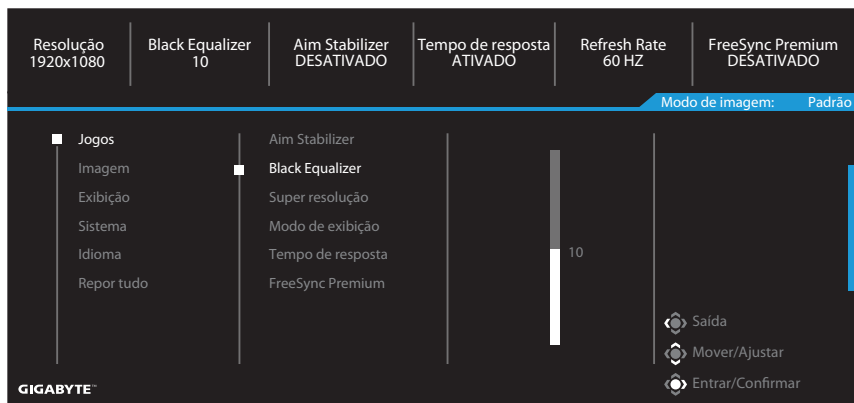
Nota: Use o botão **Controle** para navegar pelo menu e fazer ajustes.



Guia de botões

Jogos

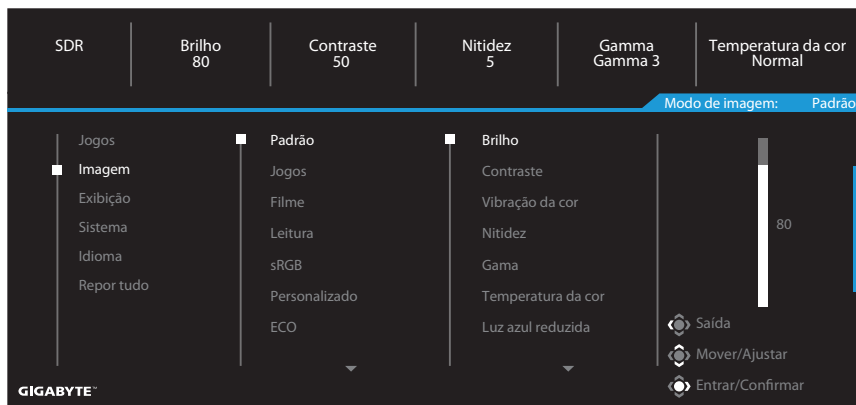
Configure as configurações relacionadas ao jogo.



Item	Descrição
Aim Stabilizer	Quando esta função está habilitada, reduz o desfoque de movimento em um jogo de movimento rápido. Nota: Esta função não está disponível nas seguintes opções: - quando a configuração de frequência é menor do que 100Hz. - quando a função FreeSync está disponível.
Black Equalizer	Ajuste o brilho das áreas pretas.
Super Resolução	Aumente a nitidez das imagens de baixa resolução.
Modo de exibição	Selecione a proporção da imagem da tela. • Total: Dimensione a imagem de entrada para preencher a tela. Ideal para imagens com formato 16:9. Nota: Esta opção não é compatível com as funções FreeSync e PIP/PBP.
Tempo de resposta	Melhore o tempo de resposta do monitor LCD.
FreeSync Premium	Quando esta função está habilitada, elimina o atraso da tela e o corte durante os jogos.

Imagem

Configure as configurações relacionadas à imagem.

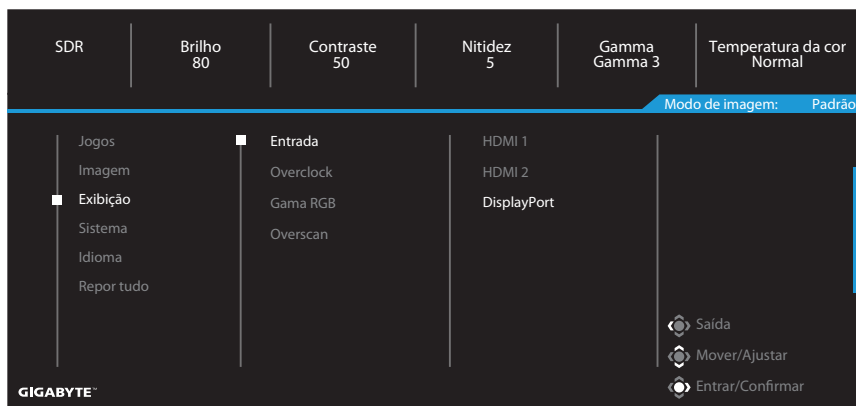


Item	Descrição
Padrão	Para editar documentos ou navegar em sites.
Jogos	Para jogos.
Filme	Para assistir filmes.
Leitura	Para visualizar documentos.
sRGB	Para visualizar fotos e gráficos no computador.
Personalizado	Configurações do modo de imagem personalizada.
ECO	Para o modo de economia de Energia.

Nota: “Modo de imagem: Padrão”, “Luz azul reduzida: O Nível 10” é a definição otimizada em conformidade com a Certificação de Luz Azul Reduzida TÜV.

Exibição

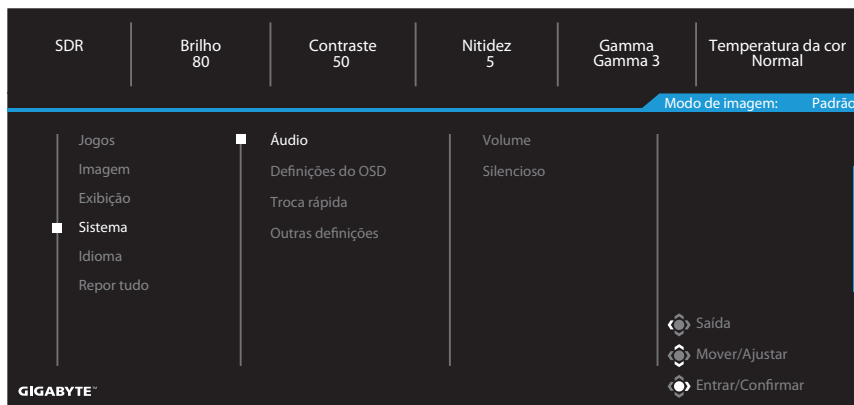
Configure as configurações relacionadas à exibição de tela.



Item	Descrição
Entrada	Seleciona a fonte de entrada.
Overclock	Selecione ATIVADO/DESATIVADO (GS27QC/GS32QC)
Gama RGB	Selecione uma configuração da proporção RGB apropriada ou deixe o monitor detectá-la automaticamente. Nota: Esta opção está disponível apenas para entrada HDMI.
Overscan	Quando esta função está habilitada, ela aumenta ligeiramente a imagem de entrada para ocultar as bordas externas da imagem.

Sistema

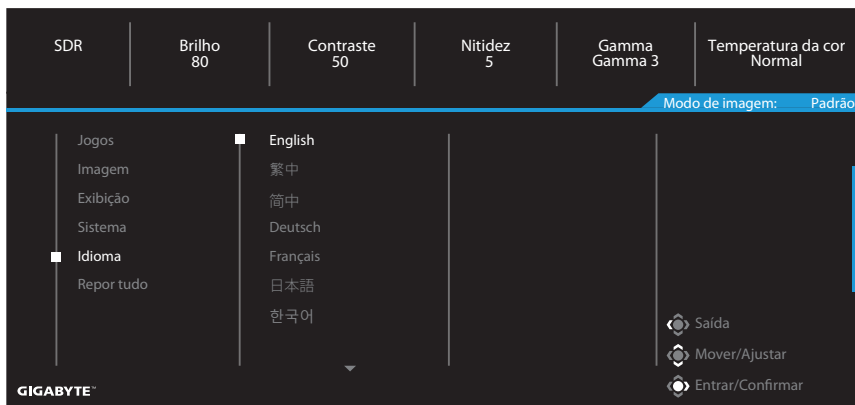
Configure as configurações relacionadas ao sistema.



Item	Descrição
Áudio	<p>Configure as definições dos fones de ouvido.</p> <ul style="list-style-type: none">• Volume: Ajuste o nível de volume.• Silencioso: Habilita/Desabilita a função de mudo.
Definições do OSD	<p>Configure as configurações relacionadas ao menu de exibição na tela (OSD).</p> <ul style="list-style-type: none">• Tempo de exibição: Defina a quantidade de tempo do menu OSD restante na tela.• Transparência do OSD: Ajusta a transparência do menu OSD.• Bloquear OSD: Quando esta função está habilitada, nenhum ajuste do OSD é permitido. <p>Nota: Para desabilitar a função de bloqueio do OSD, pressione a tecla Controle. Quando a mensagem aparece na tela, selecione Sim para confirmar.</p> <div style="text-align: center; background-color: #333; color: white; padding: 10px; border: 1px solid #ccc;"><p>O botão está bloqueado confirme para desbloquear o OSD</p><p>Não Sim</p></div>

Item	Descrição
Troca rápida	<p>Atribui a função das teclas de atalho.</p> <p>Opções disponíveis: Aim Stabilizer, Black Equalizer, Mira, Luz azul reduzida, Volume, Entrada, Contraste, Brilho e Modo de imagem.</p> <p>A configuração padrão das teclas de atalho são as seguintes:</p> <ul style="list-style-type: none"> ⇒ Para cima (↕): Black Equalizer ⇒ Para baixo (↕): Modo de imagem ⇒ À direita (↔): Entrada ⇒ À esquerda (↔): Mira
Outras definições	<ul style="list-style-type: none"> • Notificação de resolução: Quando esta função está habilitada, a mensagem de resolução atual aparecerá na tela quando o monitor trocar para outra fonte de entrada. • Input Auto Switch: Quando esta função está habilitada, ela muda automaticamente para uma fonte de entrada disponível. • Desligar automaticamente: Quando esta função está habilitada, o monitor automaticamente desligará após um determinado tempo. • Indicador LED: De modo padrão, o indicador LED é definido em Always ON. <ul style="list-style-type: none"> ⇒ Always ON: O LED de energia acende em branco durante a operação e acende em intervalos a cada 1 segundo no modo standby. ⇒ Always OFF: Desliga o LED de energia. ⇒ Standby ON: O LED de energia desliga durante a operação e acende em intervalos a cada 1 segundo no modo standby. ⇒ Quando a fonte de alimentação está desligada, o LED de energia permanecerá desligado.

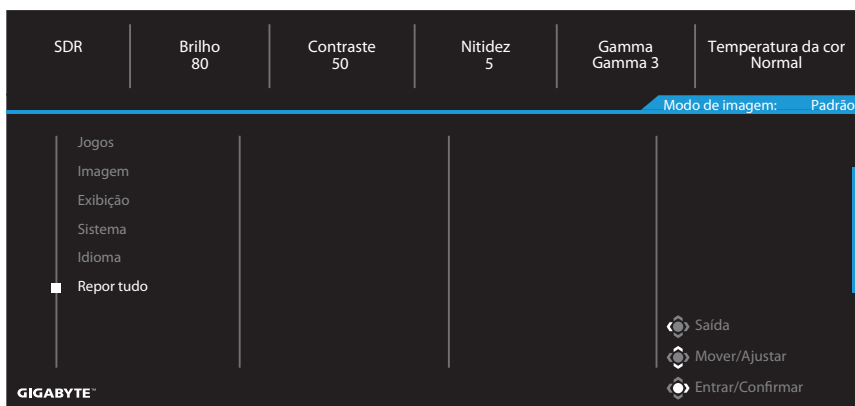
Idioma



Item	Descrição
Idioma	Selecione um idioma disponível para o menu OSD.

Repor tudo

Restaura o monitor para as configurações padrão de fábrica.



APENDICES

Especificações

Item	Especificações		
Modelo	GS27FC	GS27QC	GS32QC
Tamanho do painel	27 polegadas		32 polegadas
Proporção de imagem	16:9		
Resolução	1920 x 1080	2560 x 1440	
Vida útil do LED	30.000 horas (min.)		
Pitch do pixel	0.3114 (H) x 0.3114 (V)	0.2331 (H) x 0.2331 (V)	0.2724 (H) x 0.2724 (V)
Brilho	250 nits (tip.)/200 nits (min.)		300 nits (tip.)/250 nits (min.)
Proporção de contraste	3000:1 (typ.)	4000:1 (typ.)	3500:1 (typ.)
Profundidade de cor	16,7M (8Bit)		
Área de exibição ativa	597.888(H) x 336.312(V)	596.736(H) x 335.664(V)	697.344(H) x 392.256(V)
Ângulo de visualização	178° (H)/178° (V)		
Terminais de entrada/saída	2 HDMI 2.0 1 DP 1.4 (HBR2) 1 Fone de ouvido		
Fornecimento de energia	CA100~240V, 50/60Hz		
Consumo de energia	<ul style="list-style-type: none">• Modo Ligado: 18W• Em espera: 0,5W• Modo Desligado: 0,3W	<ul style="list-style-type: none">• Modo Ligado: 26W• Em espera: 0,5W• Modo Desligado: 0,3W	<ul style="list-style-type: none">• Modo Ligado: 26W• Em espera: 0,5W• Modo Desligado: 0,3W
	Nota: As condições de teste seguem os padrões CEC.		
Dimensões (L x A x P)	611 x 440 x 172 mm (com suporte)		709 x 497 x 238 mm (com suporte)
Peso	4,53 kg (Bruto)		5,86 kg (Bruto)
Faixa de temperatura (operação)	0°C a 40°C		

Nota: Especificações sujeitas a alteração sem aviso prévio.

Lista de temporização suportada

GS27FC	FHD		
	HDMI 1	HDMI 2	DP
Lista de temporização			
720X400 / 70Hz	V	V	V
640X480 / 60Hz	V	V	V
640X480 / 67Hz	V	V	V
640X480 / 72Hz	V	V	V
640X480 / 75Hz	V	V	V
800X600 / 56Hz	V	V	V
800X600 / 60Hz	V	V	V
800X600 / 72Hz	V	V	V
800X600 / 75Hz	V	V	V
832X624 / 75Hz	V	V	V
1024X768 / 60Hz	V	V	V
1024X768 / 70Hz	V	V	V
1024X768 / 75Hz	V	V	V
1280X1024 / 75Hz	V	V	V
1152X870 / 75Hz	V	V	V
1152X864 / 75Hz	V	V	V
1280X720 / 60Hz	V	V	V
1280X800 / 60Hz	V	V	V
1280X960 / 60Hz	V	V	V
1280X1024 / 60Hz	V	V	V
1440X900 / 60Hz	V	V	V
1600X900 / 60Hz	V	V	V
1680X1050 / 60Hz	V	V	V
720X480 / 60Hz	V	V	V
1280X720 / 50Hz	V	V	V
1280X720 / 60Hz	V	V	V
1280X720 / 100Hz	V	V	V
1440X480 / 60Hz	V	V	V
1920X1080 / 50Hz	V	V	V
1920X1080 / 60Hz	V	V	V
1920X1080 / 100Hz	V	V	V
1920X1080 / 120Hz	V	V	V
1920X1080 / 144Hz	V	V	V
1920X1080 / 165Hz	V	V	V
1920X1080 / 180Hz	V	V	V

GS27QC/GS32QC	QHD		
Lista de temporização	HDMI 1	HDMI 2	DP
720X400 / 70Hz	V	V	V
640X480 / 60Hz	V	V	V
640X480 / 67Hz	V	V	V
640X480 / 72Hz	V	V	V
640X480 / 75Hz	V	V	V
800X600 / 56Hz	V	V	V
800X600 / 60Hz	V	V	V
800X600 / 72Hz	V	V	V
800X600 / 75Hz	V	V	V
832X624 / 75Hz	V	V	V
1024X768 / 60Hz	V	V	V
1024X768 / 70Hz	V	V	V
1024X768 / 75Hz	V	V	V
1280X1024 / 75Hz	V	V	V
1152X870 / 75Hz	V	V	V
1152X864 / 75Hz	V	V	V
1280X720 / 60Hz	V	V	V
1280X800 / 60Hz	V	V	V
1280X960 / 60Hz	V	V	V
1280X1024 / 60Hz	V	V	V
1440X900 / 60Hz	V	V	V
1600X900 / 60Hz	V	V	V
1680X1050 / 60Hz	V	V	V
720X480 / 60Hz	V	V	V
1280X720 / 50Hz	V	V	V
1280X720 / 60Hz	V	V	V
1280X720 / 100Hz	V	V	V
1440X480 / 60Hz	V	V	V
1920X1080 / 50Hz	V	V	V
1920X1080 / 60Hz	V	V	V
1920X1080 / 100Hz	V	V	V
1920X1080 / 120Hz	V	V	V
1920X1080 / 144Hz	V	V	V
1920X1080 / 165Hz			V
2560X1440 / 60Hz	V	V	V
2560X1440 / 120Hz	V	V	V
2560X1440 / 144Hz	V	V	
2560X1440 / 165Hz			V

Solução de problemas

Problema	Solução(ões) Possível(eis)
Sem energia	<ul style="list-style-type: none">• Certifique-se de que o cabo de energia está conectado corretamente à fonte de energia e ao monitor.• Verifique o cabo e o plugue para se certificar de que não estão quebrados.• Certifique-se de que o monitor está ligado.
Não aparece nenhuma imagem na tela.	<ul style="list-style-type: none">• Certifique-se de que o monitor e o computador estão conectados corretamente e que ambos os dispositivos estão ligados.• Certifique-se de que selecionou a fonte de entrada correta. Consulte a página 11 ou 17.
A imagem não preenche a tela toda	<ul style="list-style-type: none">• Tente a definição Modo de Exibição (proporção da imagem). Consulte a página 15.
As cores estão distorcidas.	<ul style="list-style-type: none">• Certifique-se de que o cabo de sinal de entrada está conectado adequadamente.• Configure as configurações relacionadas à imagem. Consulte a seção "Imagem".
Nenhum som ou volume baixo	<ul style="list-style-type: none">• Certifique-se de que o cabo do fone de ouvido está conectado adequadamente.• Ajuste o nível de volume. Consulte a página 18.• Verifique a definição Fonte de Áudio .• Ajuste as configurações relacionadas ao som do computador.

Nota: Se o problema persistir, entre em contato com nosso serviço ao cliente para mais assistência.

Cuidados básicos

- Limpe a tela com um pano macio, sem fiapos para remover qualquer resíduo de poeira.
- Pulverize ou aplique o fluido de limpeza em um pano macio. Em seguida, limpe a tela suavemente com o pano úmido.

Nota:

- Certifique-se de que o pano está úmido, mas não molhado.
- Ao limpar, evite aplicar pressão excessiva na tela.
- Limpadores ácidos ou abrasivos podem danificar a tela.

Informações de serviço GIGABYTE

Para mais informações de serviço, visite o site oficial da GIGABYTE.

<https://www.gigabyte.com/>

INFORMAÇÕES DE SEGURANÇA

Precauções de segurança

Leia as seguintes Precauções de Segurança antes de usar o monitor.

- Use apenas os acessórios que são fornecidos com o monitor ou que foram recomendados pelo fabricante.
- Mantenha o saco de embalagem plástica para o produto em um local que não possa ser alcançado por crianças.
- Antes de conectar o monitor à tomada de energia, certifique-se de que a tensão nominal do cabo de energia é compatível com a especificação de energia no país onde você está.
- O plugue do cabo de energia deve ser conectada a uma tomada de energia aterrada e com fiação adequada.
- Não toque no plugue com as mãos úmidas, caso contrário, pode facilmente causar choque elétrico.
- Coloque o monitor em um local estável e bem ventilado.
- Não coloque o monitor próximo a qualquer fonte de calor como radiadores elétricos ou luz direta do sol.
- Os furos ou aberturas no monitor são para ventilação. Não cubra ou bloqueie os furos de ventilação com objetos.
- Não use o monitor próximos a água, bebidas ou todos os tipos de líquidos. Não fazer isso pode resultar em choque elétrico ou danos ao monitor.
- Certifique-se de desconectar o monitor d tomada elétrica antes de limpar.
- Como a superfície da tela é fácil de ser arranhada, evite tocar na superfície com qualquer objeto duro ou pontiagudo.
- Use um pano macio sem fiapos em vez de lenço para limpar a tela. Você pode usar um limpador de vidros para limpar o monitor, se necessário. No entanto, nunca pulverize o limpador diretamente na tela.
- Desconecte o cabo de energia se o monitor não estiver sendo usado por um longo período de tempo.
- Não tente desmontar ou reparar o monitor sozinho.

Precauções de Perigo de Estabilidade

O produto pode cair, causando graves danos pessoais ou morte. Para impedir danos, este produto deve ser firmemente fixado ao piso/parede de acordo com as instruções de instalação.

Muitas lesões, principalmente em crianças, podem ser evitadas tomando simples precauções, como:

- SEMPRE use suportes ou métodos de instalação recomendados pelo fabricante do conjunto do produto.
- SEMPRE use móveis que possam suportar em segurança o produto.
- SEMPRE certifique-se que o produto não supere a borda do móvel de suporte.

- SEMPRE oriente as crianças sobre os perigos de se pendurar nos móveis para alcançar o produto ou seus controles.
- SEMPRE estenda cordas e cabos ligados ao produto de forma que não provoquem tropeços, fiquem puxados ou presos.
- NUNCA coloque o produto em um local instável.
- NUNCA coloque o produto sobre móveis altos (por exemplo, armários ou estantes) sem ancorar tanto o móvel quanto o produto a um suporte adequado.
- NUNCA coloque o produto sobre roupas ou outros materiais que possam ficar entre o produto e o móvel de suporte.
- NUNCA coloque itens que possam tentar as crianças a se pendurar, como brinquedos e controles remotos, na parte superior do produto ou móvel no qual o produto se encontra.
- Se o produto existente tiver que ser mantido e reposicionado em outro local, as mesmas considerações acima deverão ser aplicadas.
- Para impedir lesões pessoais ou danos ao produto causados pelo tombamento devido a terremotos ou outros choques, certifique-se de instalar o produto em um local estável e tomar medidas para evitar sua queda.

Recomendações de Conforto ao Usuário

O monitor adota a tecnologia Flicker-Free (sem tremulação) que acaba com a tremulação do monitor visível aos olhos e impede que os usuários sofram com cansaço e fadiga ocular.

A seguir estão algumas dicas para visualização confortável do seu monitor:

- As distâncias de visualização ideal para a faixa de monitores de aproximadamente 510 mm a 760 mm (20" a 30").
- Uma orientação geral é para posicionar o monitor de forma que a parte superior da tela fique na altura dos olhos quando estiver sentado confortavelmente.
- Use iluminação adequada para o tipo de trabalho que irá realizar.
- Faça intervalos frequentes e regulares (pelo menos por 10 minutos) a cada meia hora.
- Certifique-se de olhar periodicamente para longe da tela do monitor e foque em um objeto distante por pelo menos 20 segundos durante os intervalos.
- Os exercícios oculares podem ajudar a reduzir o estresse ocular. Repita esses exercícios frequentemente:
(1) olhe para cima e para baixo (2) role lentamente os seus olhos (3) mova seus olhos diagonalmente.

Este modelo passou por verificação Sem Tremulação e de Luz Azul Reduzida pela TÜV Rheinland. Para saber mais:

<https://www.gigabyte.com/tw/Support/FAQ/4310>

INFORMAÇÃO REGULAMENTAR

United States of America, Federal Communications Commission Statement

This equipment has been tested and found to comply with the limits for a Class B digital device, pursuant to Part 15 of the FCC Rules. These limits are designed to provide reasonable protection against harmful interference in a residential installation. This equipment generates, uses and can radiate radio frequency energy and, if not installed and used in accordance with manufacturer's instructions, may cause harmful interference to radio communications. However, there is no guarantee that interference will not occur in a particular installation. If this equipment does cause harmful interference to radio or television reception, which can be determined by turning the equipment off and on, the user is encouraged to try to correct the interference by one or more of the following measures:

- Reorient or relocate the receiving antenna.
- Increase the separation between the equipment and receiver.
- Connect the equipment to an outlet on a circuit different from that to which the receiver is connected.
- Consult the dealer or an experienced radio/TV technician for help.

Canadian Department of Communications Statement

This digital apparatus does not exceed the Class B limits for radio noise emissions from digital apparatus set out in the Radio Interference Regulations of the Canadian Department of Communications. This class B digital apparatus complies with Canadian ICES-003.

Avis de conformité à la réglementation d'Industrie Canada

Cet appareil numérique de la classe B est conforme à la norme NMB-003 du Canada.

European Union (EU) CE Declaration of Conformity

This device complies with the following directives: Electromagnetic Compatibility Directive 2014/30/EU, Low-voltage Directive 2014/35/EU, ErP Directive 2009/125/EC, RoHS directive (recast) 2011/65/EU & the Directive (EU) 2015/863 amendment of Annex II.

Compliance with these directives is assessed using applicable European Harmonised Standards.

European Union (EU) RoHS (recast) Directive 2011/65/EU & the European Commission Delegated Directive (EU) 2015/863 Statement

GIGABYTE products have not intended to add and safe from hazardous substances (Cd, Pb, Hg, Cr+6, PBDE, PBB, DEHP, BBP, DBP and DIBP). The parts and components have been carefully selected to meet RoHS requirement. Moreover, we at GIGABYTE are continuing our efforts to develop products that do not use internationally banned toxic chemicals.

European Union (EU) Community Waste Electrical & Electronic Equipment (WEEE) Directive Statement

GIGABYTE will fulfill the national laws as interpreted from the 2012/19/EU WEEE (Waste Electrical and Electronic Equipment) (recast) directive. The WEEE Directive specifies the treatment, collection, recycling and disposal of electric and electronic devices and their components. Under the Directive, used equipment must be marked, collected separately, and disposed of properly.

WEEE Symbol Statement



The symbol shown below is on the product or on its packaging, which indicates that this product must not be disposed of with other waste. Instead, the device should be taken to the waste collection centers for activation of the treatment, collection, recycling and disposal procedure.

For more information about where you can drop off your waste equipment for recycling, please contact your local government office, your household waste disposal service or where you purchased the product for details of environmentally safe recycling.

End of Life Directives-Recycling



The symbol shown below is on the product or on its packaging, which indicates that this product must not be disposed of with other waste. Instead, the device should be taken to the waste collection centers for activation of the treatment, collection, recycling and disposal procedure.

CE Déclaration de Conformité

Cet appareil est conforme aux Directives de l'UE suivantes: Directive Compatibilité Electromagnétique 2014/30/UE, Directive Basse Tension 2014/35/UE, Directive 2009/125/CE en matière d'écoconception, la Directive RoHS II 2011/65/UE & Directive (UE) 2015/863 modifiant l'Annexe II.

La conformité à ces directives est évaluée sur la base des normes européennes harmonisées applicables.

CE-Konformitätserklärung

Dieses Produkte erfüllen folgenden EU-Richtlinien: EMV-Richtlinie 2014/30/EU, Niederspannungsrichtlinie 2014/30/EU, Ökodesign-Richtlinie 2009/125/EC, RoHS-Richtlinie 2011/65/EG erfüllt und die Richtlinie (EU) 2015/863 zur Änderung von Anhang II.

Die Konformität mit diesen Richtlinien wird anhand der anwendbaren harmonisierten Europäischen Normen bewertet.

CE Declaración de conformidad

Este producto cumplen con las siguientes Directivas de la Unión Europea: Directiva EMC 2014/30/EU, Directiva de bajo voltaje 2014/35/EU, Directiva de Ecodiseño 2009/125/CE, Directiva RoHS 2011/65/EU y la Directiva (EU) 2015/863 por la que se modifica el Anexo II. El cumplimiento de estas directivas se evalúa mediante las normas europeas armonizadas.

CE declaração de conformidade

Este produto estão em conformidade com das seguintes Diretivas UE: Diretiva Baixa Tensão 2014/35/UE; Diretiva CEM 2014/30/UE; Diretiva Conceção Ecológica 2009/125/CE; Diretiva RSP 2011/65/CE e a Diretiva (UE) 2015/863 que altera o Anexo II.

A conformidade com estas diretivas é verificada utilizando as normas europeias harmonizadas.

CE Dichiarazione di conformità

I prodotti sono conformi con una o più delle seguenti Direttive UE, come applicabile: Direttiva EMC 2014/30/UE, Direttiva sulla bassa tensione 2014/35/UE, Direttiva Ecodesign EMC 2009/125/CE, Direttiva RoHS 2011/65/UE e Direttiva (UE) 2015/863 recante modifica dell'Allegato II.

La conformità con tali direttive viene valutata utilizzando gli Standard europei armonizzati applicabili.

CE Deklaracja zgodności

Urządzenie jest zgodne z następującymi dyrektywami: Dyrektywa kompatybilności elektromagnetycznej 2014/30/UE, Dyrektywa niskonapięciowej 2014/35/UE, Dyrektywa ErP 2009/125/WE, Dyrektywa RoHS 2011/65/UE i Dyrektywa (UE) 2015/863 zmieniająca Załącznik II. Zgodność z tymi dyrektywami oceniono za pomocą mających zastosowanie zharmonizowanych norm europejskich.

CE Prohlášení o shodě

Toto zařízení splňuje požadavky Směrnice o Elektromagnetické kompatibilitě 2014/30/EU, Směrnice o Nízkém napětí 2014/35/EU, Směrnice ErP 2009/125/ES, Směrnice RoHS 2011/65/EU a Směrnice (EU) 2015/863 kterou se mění Příloha II.

Shoda s těmito směrnici je posuzována v souladu s příslušnými evropskými harmonizačními standardy.

CE Megfelelőségi nyilatkozata

A termék megfelelnek a következőkről szóló egy vagy több Európai Unió irányelvnek: EMC irányelv 2014/30/EU, Kiszármagú villamos berendezésekre vonatkozó irányelv 2014/35/EU, Környezetbarát tervezésről szóló irányelv 2009/125/EZ, Direktív RoHS irányelv 2011/65/EU és Direktív (EU) 2015/863 o izmjeni Priloga II.

A fenti irányelveknek történő megfelelés megállapítása a vonatkozó harmonizált európai szabványok segítségével történik.

CE Δήλωση συμμόρφωσης

Είναι σε συμμόρφωση με τις διατάξεις των παρακάτω Οδηγιών της Ευρωπαϊκής Κοινότητας: Οδηγία 2014/30/ΕΕ σχετικά με την ηλεκτρομαγνητική συμβατότητα, Οδηγία χαμηλή τάση 2014/35/ΕU, Οδηγία 2009/125/ΕΚ σχετικά με τον οικολογικό σχεδιασμό, Οδηγία RoHS 2011/65/ΕΕ και Οδηγία (ΕΕ) 2015/863 για την τροποποίηση του παραρτήματος II.

Η συμμόρφωση με αυτές τις οδηγίες αξιολογείται χρησιμοποιώντας τα ισχύοντα εναρμονισμένα ευρωπαϊκά πρότυπα.

CE Declarație de conformitate

Acest aparat este conform cu: Compatibilitatea electromagnetă Directiva 2014/30/UE, Directiva privind echipamentele de joasă tensiune 2014/35/UE, Directiva privind proiectarea ecologică 2009/125/CE, Directiva RoHS 2011/65/UE & Directiva (UE) 2015/863 de modificare a Anexei II.

Conformitatea cu aceste directive este evaluatăutilizând Standardele europene armonizate aplicabile.

CE Overensstemmelseserklæring

Denne enhed overholder stk.: elektromagnetisk kompatibilitet Direktivet 2014/30/EC, LVD Direktivet 2014/35/EC, miljøvenligt design Direktivet 2009/125/EF, RoHS Direktivet 2011/65/EU & Direktivet (UE) 2015/863 om ændring af Bilag II.

Overholdelse af disse direktiver vurderes med gældende europæiske harmoniserede standarder.

CE Vyhlásenie o zhode

Tento produkt spĺňajú najmenej jednu z nasledujúcich platných smerníc EÚ: Smernica 2014/30/ES pre elektromagnetickú kompatibilitu, Smernica 2014/35/ES o Nízkom Napätí (LVD), Smernica 2009/125/ES pre ekodizajn, Smernica RoHS 2011/65/EÚ & Smernica (EÚ) 2015/863 ktorou sa mení Príloha II.

Zhoda s týmito smernicami sa hodnotí použitím príslušných európskych harmonizovaných štandardov.

CE Vaatimustenmukaisuusvakuutus

Tämä tuote on näiden EU-direktiivien mukainen: EMC Direktiivi 2014/30/EY, LVD Direktiivi 2014/35/EY, Ekologista suunnittelua koskeva Direktiivi 2009/125/EY, RoHS Direktiivi 2011/65/EU & Direktiivi (EU) 2015/863 Liitteen II muuttamisesta.

Yhdenmukaisuus näiden direktiivien kanssa on arvioitu käyttäen soveltuvia eurooppalaisia harmonisoituja standardeja.

CE Försäkran om överensstämmelse

Denna produkt uppfyller följande direktiv: Direktivet om Elektromagnetisk kompatibilitet 2014/30/EU, Lågspänningsdirektivet 2014/35/EU, Ekodesigndirektiv 2009/125/EG, Direktiv RoHS 2011/65/EU mid Direktiv (EU) 2015/863 om ändring av Bilaga II.

Överensstämmelse med dessa direktiv bedöms med hjälp av tillämpliga europeiska harmoniserade standarder.

CE Conformiteitsverklaring

Dit product voldoet aan de volgende van toepassing zijnde EU-richtlijnen: EMC Richtlijn 2014/30/EG, Laagspanningsrichtlijn 2014/35/EU, Ecodesign-richtlijn 2009/125/EG, G RoHS Richtlijn 2011/65/EG & Richtlijn (EU) 2015/863 tot wijziging van Bijlage II.

Het voldoen aan deze richtlijnen is beoordeeld met de van toepassing zijnde Europese geharmoniseerde normen.

CE Vyhlásenie o zhode

Toto zariadenie vyhovuje nasledujúcim smerniciam: Smernica elektromagnetickej kompatibility 2014/30/EÚ, Smernica o nízkom napätí 2014/35/EÚ, Smernica o výrobkoch týkajúcich sa energie 2009/125/ES, Smernica RoHS 2011/65/EÚ & Smernica (EÚ) 2015/863 ktorou sa mení príloha II.

Zhoda s týmito smernicami sa hodnotí použitím príslušných európskych harmonizovaných štandardov.

India RoHS

This product complies with the "India E-waste (Management and Handling) Rule 2011" and prohibits use of lead, mercury, hexavalent chromium, polybrominated biphenyls or polybrominated diphenyl ethers in concentrations exceeding 0.1 weight % and 0.01 weight % for cadmium, except for the exemptions set in Schedule 2 of the Rule.

Japan Class 01 Equipment Statement

安全にご使用いただくために

接地接続は必ず電源プラグを電源につなぐ前に行ってください。

また、接地接続を外す場合は、必ず電源プラグを電源から切り離してから行って下さい。

Japan VCCI Class B Statement

クラスB VCCI 基準について

この装置は、クラス B 情報技術装置です。この装置は、家庭環境で使用することを目的としていますが、この装置がラジオやテレビジョン受信機に近接して使用されると、受信障害を引き起こすことがあります。

取扱説明書に従って正しい取り扱いをして下さい。

VCCI-B

China RoHS Compliance Statement

中国《废弃电器电子产品回收处理管理条例》提示性说明

为了更好地关爱及保护地球·当用户不再需要此产品或产品寿命终止时·请遵守国家废弃电器电子产品回收处理相关法律法规·将其交给当地具有国家认可的回收处理资质的厂商进行回收处理。

环保使用期限

Environment-friendly use period



此标识指期限（十年）·电子电气产品中含有的有害物质不会发生外泄或突变·电子电气产品用户正常使用该电子电气产品不会对环境造成严重污染或对其人身、财产造成严重损害的期限。

产品中有害物质的名称及含量:

部件名称	有害物质					
	铅 (Pb)	汞 (Hg)	镉 (Cd)	六价铬 (Cr ⁶⁺)	多溴联苯 (PBB)	多溴二苯醚 (PBDE)
印刷电路板及其电子组件	×	○	○	○	○	○
液晶面板	×	○	○	○	○	○
外壳	○	○	○	○	○	○
外部信号连接头及线材	×	○	○	○	○	○

本表格依据 SJ/T 11364 的规定编制。

○：表示该有害物质在该部件所有均质材料中的含量均在 GB/T 26572 规定的限量要求以下。

×：表示该有害物质至少在该部件的某一均质材料中的含量超出 GB/T 26572 规定的限量要求。