

**GIGABYTE™**

# MONITOR GAME

---

PANDUAN PENGGUNA GS SERIES

GS27FC / GS27QC / GS32QC

## Hak cipta

© 2023 GIGA-BYTE TECHNOLOGY CO., LTD. Seluruh hak cipta.

Merek dagang yang disebutkan dalam panduan ini terdaftar secara sah untuk pemiliknya masing-masing.

## Penolakan

Informasi dalam panduan ini dilindungi oleh undang-undang hak cipta dan merupakan milik GIGABYTE.

Perubahan spesifikasi dan fitur dalam panduan ini dapat dilakukan oleh GIGABYTE tanpa pemberitahuan sebelumnya.

Tidak ada bagian dari panduan ini yang boleh direproduksi, disalin, diterjemahkan, dikirim, atau diterbitkan dalam bentuk apa pun atau dengan cara apa pun tanpa izin tertulis sebelumnya dari GIGABYTE.

- Untuk membantu penggunaan monitor ini, baca Panduan Pengguna dengan cermat
- Untuk informasi lebih lanjut, cek di situs kami di: <https://www.gigabyte.com>



Istilah HDMI, Antarmuka Multimedia dengan Definisi Lengkap HDMI, desain Dagang HDMI, dan Logo HDMI adalah merek dagang atau merek dagang terdaftar HDMI Licensing Administrator, Inc.

# KONTEN

<b>PENGANTAR</b> .....	<b>4</b>
Isi Kemasan .....	4
Tinjauan Produk.....	5
<b>MEMULAI</b> .....	<b>6</b>
Memasang Alas Penyangga.....	6
Pengaturan Sudut Pandang.....	7
Melepaskan penyangga monitor.....	8
Memasang braket pemasangan di dinding (Opsional).....	9
<b>MENGGUNAKAN PERANGKAT</b> .....	<b>10</b>
Menghidupkan/Mematikan Daya .....	10
Pemilihan Sumber Input.....	11
<b>OPERASI</b> .....	<b>11</b>
Menu Cepat.....	11
Panduan Tombol Fungsi .....	13
<b>LAMPIRAN</b> .....	<b>21</b>
Spesifikasi .....	21
Daftar Waktu yang Didukung .....	22
Penyelesaian masalah .....	24
Perawatan Dasar .....	24
Informasi Layanan GIGABYTE .....	24
<b>INFORMASI KESELAMATAN</b> .....	<b>25</b>
Tindakan Pencegahan Keselamatan .....	25
Tindakan Pencegahan Bahaya Stabilitas.....	25
Rekomendasi Kenyamanan Pengguna.....	26
<b>INFORMASI KESELAMATAN</b> .....	<b>27</b>

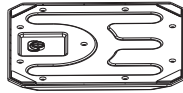
# PENGANTAR

## Isi Kemasan

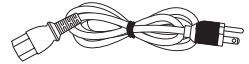
Barang berikut datang dengan kotak kemasan Anda. Jika ada yang hilang, hubungi dealer setempat Anda.



Monitor



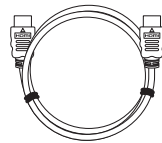
Dudukan Monitor



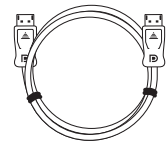
Kabel listrik



Penyangga



Kabel HDMI  
(GS27FC)



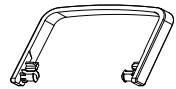
Kabel DP  
(GS27QC/GS32QC)



Panduan Ringkas



Kartu Garansi

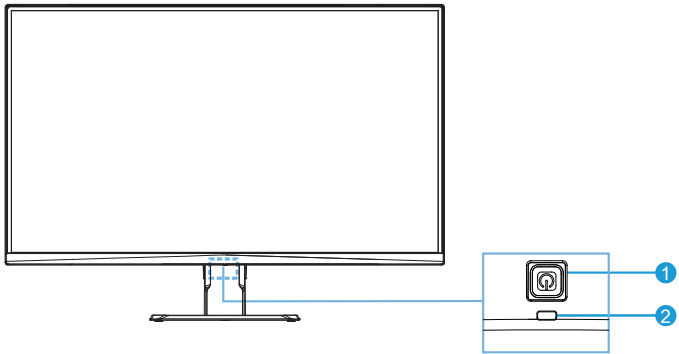


Klip kabel

**Catatan:** Simpanlah kotak kemasan dan bahan kemasan jika monitor perlu diangkut.

# Tinjauan Produk

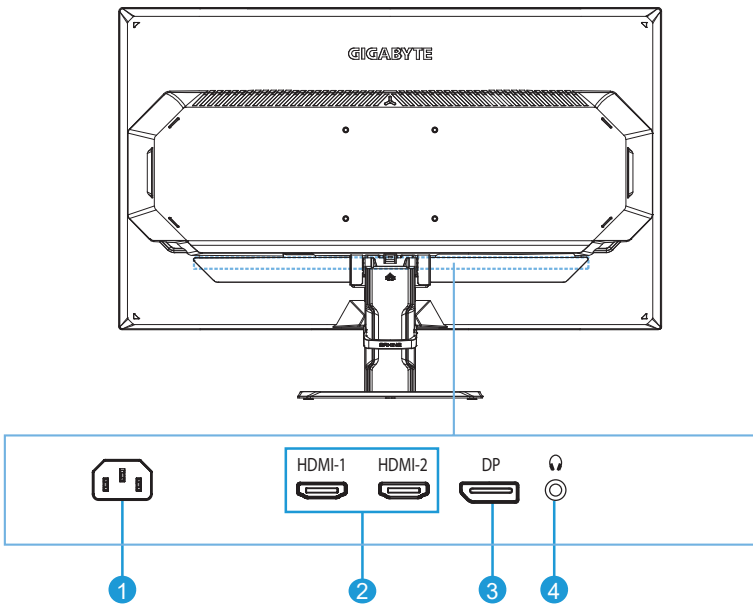
## Tampilan Depan



1 Tombol Kontrol

2 LED Daya

## Tampak Belakang (GS27QC/GS32QC/GS27FC)



1 Soket AC IN

2 HDMI ports (x2)

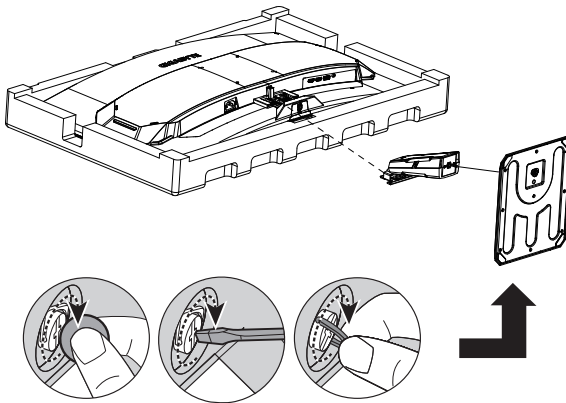
3 DisplayPort

4 Soket earphone

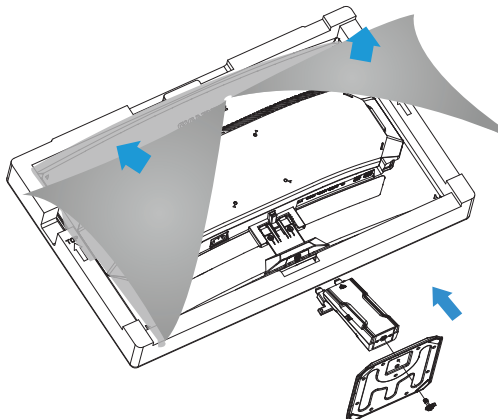
# MEMULAI

## Memasang Alas Penyangga

1. Posisikan monitor menghadap ke bawah di permukaan yang rata dengan busa pelindung berada di bawah dan dengan kantong Styrofoam ditutupi.
2. Pasang penyangga penopang dan alas penyangga dengan sebuah koin, obeng, atau cincin tarik yang dipasang ke alas penyangga.

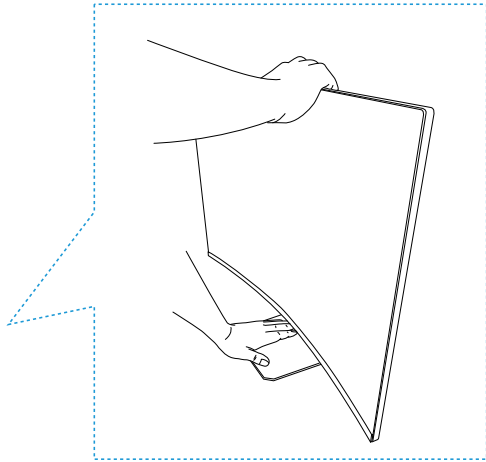
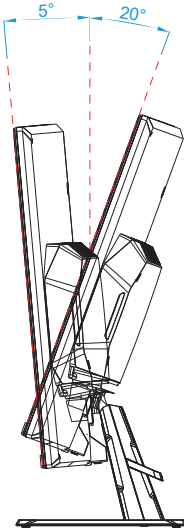


3. Robeklah kantong Styrofoam. Pasang penyangga penopang ke alur di belakang monitor. Dorong penyangga hingga terpasang di tempatnya.
4. Lepaskan busa pelindung dari monitor dengan memegang penopang penyangganya. Letakkan dengan posisi berdiri di atas meja.



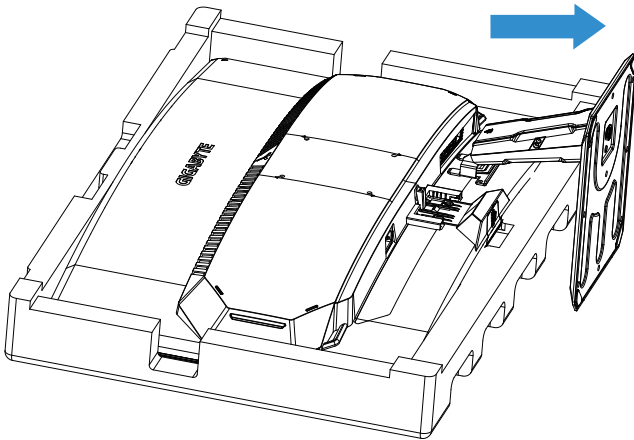
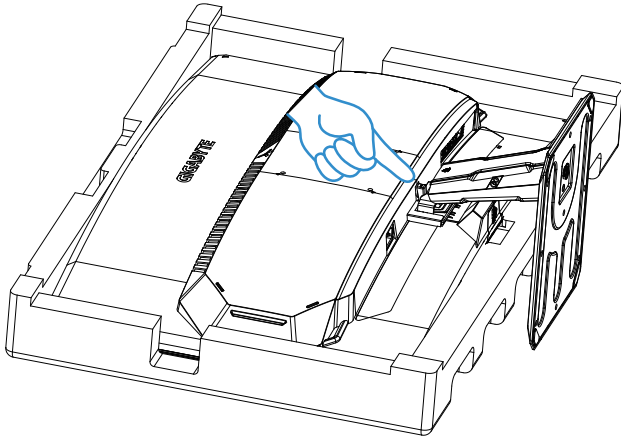
## Pengaturan Sudut Pandang

1. Letakkan satu tangan di alas untuk mencegah monitor terguling selama penyetelan.
2. Letakkan tangan yang lain di bagian tengah atas layar dan tekan ke depan atau ke belakang untuk menyetel sudut tampilan yang diinginkan ( $-5^{\circ}$  hingga  $20^{\circ}$ ).



## Melepaskan penyangga monitor

1. Posisikan monitor menghadap ke bawah dengan busa pelindung atau dengan kain halus di bawahnya.
2. Dorong klip pengunci ke dalam untuk melepaskan penyangga dari monitor.

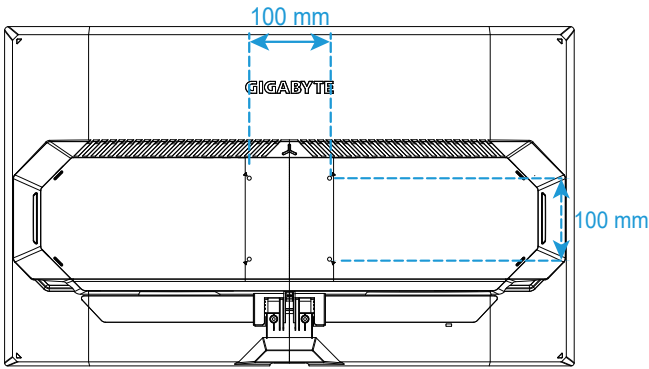




## Memasang braket pemasangan di dinding (Opsional)

Gunakan hanya kit pemasangan di dinding 100 x 100 mm yang sesuai. Pasang dudukan dinding sesuai dengan petunjuk produsen.

1. Posisikan monitor menghadap ke bawah dengan busa pelindung atau dengan kain halus di bawahnya.
2. Sejajarkan lubang pemasangan braket pemasangan di dinding dengan lubang sekrup di belakang monitor.
3. Gunakan sekrup untuk mengencangkan braket di tempatnya.



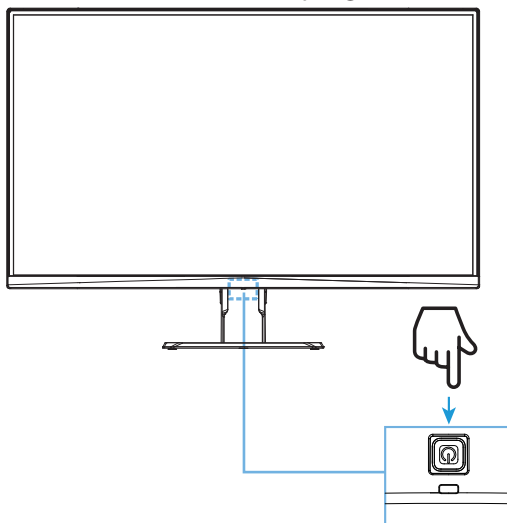
**Catatan:** Untuk memasang monitor di dinding, lihat panduan pemasangan yang disertakan dalam kit braket pemasangan di dinding. Jumlah sekrup pemasangan VESA yang diperlukan: 4, ukuran sekrup: Minimal M4 x 10mm.

# MENGUNAKAN PERANGKAT

## Menghidupkan/Mematikan Daya

### Menghidupkan

1. Sambungkan satu ujung kabel daya ke colokan AC IN di bagian belakang monitor.
2. Sambungkan ujung lain kabel daya ke stop kontak.
3. Tekan tombol **Kontrol** untuk menghidupkan monitor. LED Daya akan menyala putih, menandakan monitor siap digunakan.



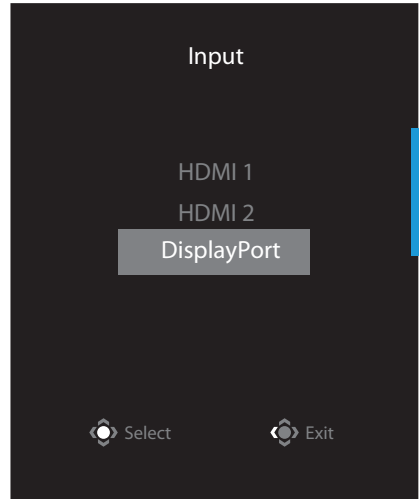
### Mematikan

Tekan tombol **Kontrol** selama 2 detik untuk mematikan monitor.

**Catatan:** Jika menu **Utama** muncul di layar, Anda juga dapat menonaktifkan monitor dengan menekan tombol **Kontrol** (⏻) dan memilih "Power Off". Lihat halaman 13.

## Pemilihan Sumber Input

1. Pindahkan tombol **Kontrol** ke kanan (⬆️) untuk masuk ke menu **Input**.
2. Pindahkan tombol **Kontrol** ke tengah (⬆️) untuk memilih sumber input yang diinginkan. Lalu tekan tombol **Kontrol** untuk mengonfirmasi.



## OPERASI

### Menu Cepat

#### Akses Cepat

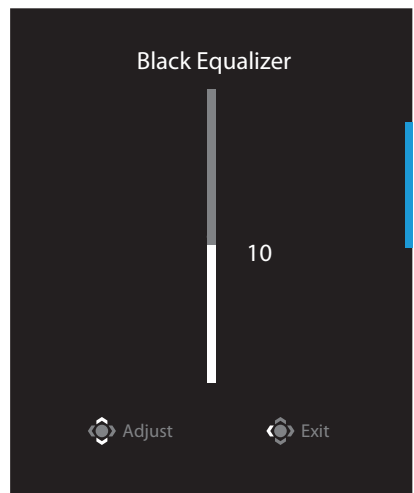
Secara default, tombol **Kontrol** telah ditugaskan dengan fungsi tertentu.

**Catatan:** Untuk mengubah fungsi tombol pintasan prasetel, lihat bagian "Beralih Cepat" di halaman 19.

Untuk menggunakan akses cepat, lakukan hal berikut ini:

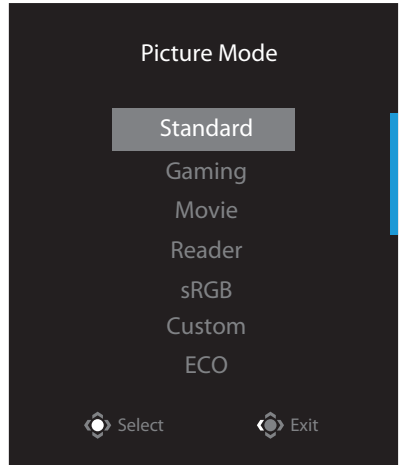
- Pindahkan tombol **Kontrol** ke atas (⬆️) untuk masuk ke menu **Black Equalizer**.

Gerakkan tombol **Kontrol** ke atas/bawah (⬆️) untuk menyesuaikan pengaturan dan tekan tombol **Kontrol** untuk mengonfirmasi.



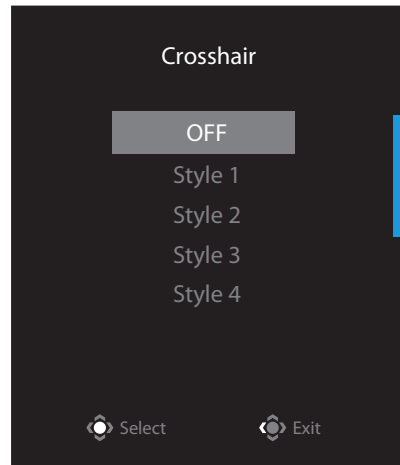
- Pindahkan tombol **Kontrol** ke bawah (⬇️) untuk masuk ke menu **Picture Mode**.

Pindahkan tombol **Kontrol** ke tengah (⬆️) untuk memilih opsi yang diinginkan dan tekan tombol **Kontrol** untuk mengonfirmasikan.



- Gerakkan tombol **Kontrol** ke kiri (⬅️) untuk masuk ke menu **Crosshair**.

Pindahkan tombol **Kontrol** ke tengah (⬆️) untuk memilih opsi yang diinginkan dan tekan tombol **Kontrol** untuk mengonfirmasikan.

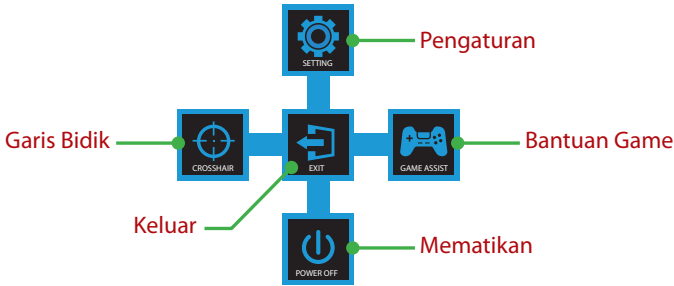


- Pindahkan tombol **Kontrol** ke kanan (⬇️) untuk masuk ke menu **Input**. Lihat bagian "Pemilihan Sumber Input".

**Catatan:** Untuk menutup menu, gerakkan tombol **Kontrol** ke kiri (⬅️).

# Panduan Tombol Fungsi

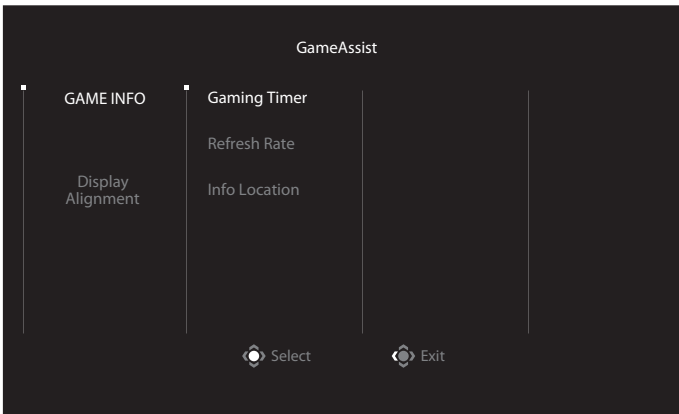
- Tekan tombol **Kontrol** untuk menampilkan menu Utama.



Lalu gunakan tombol **Kontrol** untuk memilih fungsi yang diinginkan dan konfigurasi pengaturan yang terkait.

## Game Assist

- Jika menu **Utama** muncul di layar, pindahkan tombol **Kontrol** ke kanan (↔) untuk masuk ke menu **GameAssist**.



- **GAME INFO:** Konfigurasi pengaturan terkait game FPS (First Person Shooting).
  - ✓ Pilih **Gaming Timer** untuk memilih mode pengatur waktu mundur. Untuk menon-aktifkan fungsi ini, atur pengaturan ke **OFF**.
  - ✓ Pilih **Refresh Rate** untuk mengaktifkan/menonaktifkan pengaturan refresh rate waktu nyata.
  - ✓ Pilih **Info Location** untuk menentukan informasi lokasi untuk ditampilkan di layar.

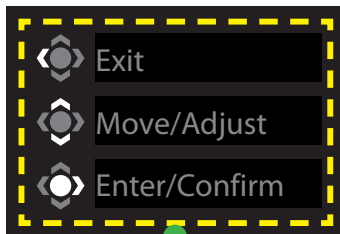


- **Display Alignment:** Saat fungsi ini diaktifkan, ini akan menampilkan garis perataan di keempat sisi layar, menyediakan alat praktis bagi Anda untuk menyejajarkan beberapa monitor dengan sempurna.

### Konfigurasi Pengaturan Perangkat

Ketika **Utama** muncul di layar, gerakkan tombol **Kontrol** ke atas (⬆️) untuk masuk ke menu **Pengaturan**.

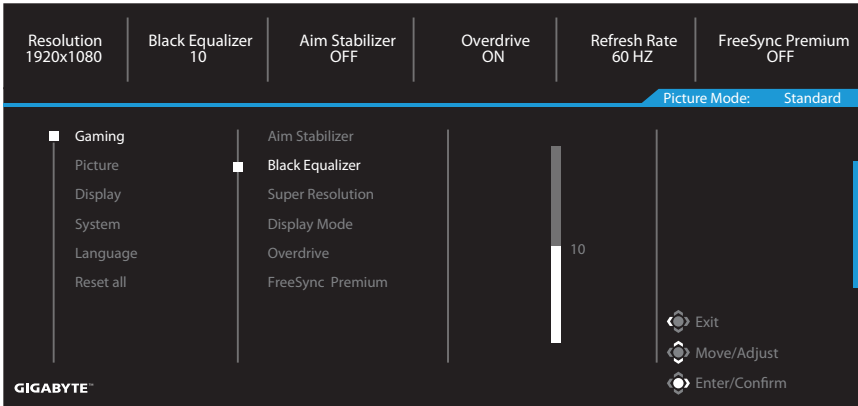
**Catatan:** Gunakan tombol **Kontrol** untuk mengarahkan melalui menu dan membuat penyesuaian.



### Panduan Tombol

## Gaming

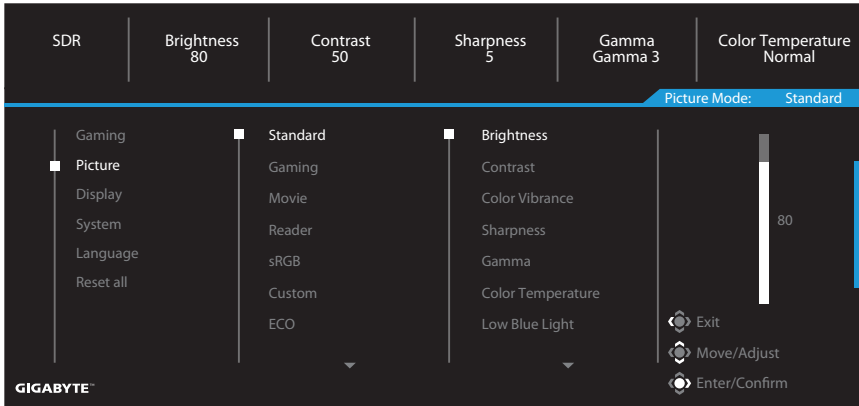
Konfigurasi pengaturan terkait game.



Item	Keterangan
Aim Stabilizer	<p>Saat fungsi ini diaktifkan, ini akan mengurangi keburaman gerakan dalam game yang bergerak cepat.</p> <p>Catatan:  <b>Catatan:</b> Fungsi ini tidak tersedia dalam kondisi berikut:                      - ketika pengaturan frekuensi lebih rendah dari 100Hz.                      - ketika fungsi FreeSync diaktifkan.</p>
Black Equalizer	Sesuaikan kecerahan area hitam.
Super Resolution	Pertajam gambar resolusi rendah.
Display Mode	<p>Pilih rasio aspek layar.</p> <ul style="list-style-type: none"> <li>• Full: Skala gambar input untuk mengisi layar. Ideal untuk gambar aspek 16:9.</li> </ul> <p><b>Catatan:</b> Opsi ini tidak kompatibel dengan fungsi FreeSync dan PIP/PBP.</p>
Overdrive	Meningkatkan waktu respons monitor LCD.
FreeSync Premium	Ketika fungsi ini diaktifkan, itu menghilangkan lag dan robekan layar saat bermain game.

## Picture

Konfigurasi pengaturan terkait gambar.



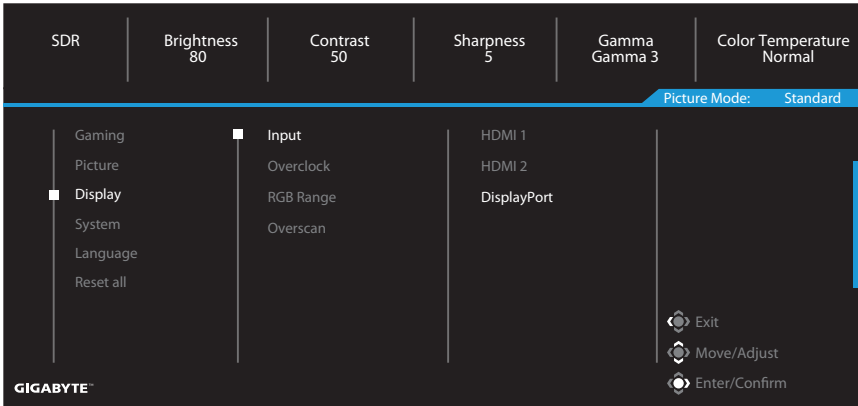
Item	Keterangan
Standard	Untuk mengedit dokumen atau menjelajahi situs web.
Gaming	Untuk bermain game.
Movie	Untuk menonton film.
Reader	Untuk melihat dokumen.
sRGB	Untuk melihat foto dan grafik di komputer.
Custom	Pengaturan mode gambar yang disesuaikan.
ECO	Untuk menu penghematan energi.

**Catatan:** "Picture Mode: Standard", "Low Blue Light: Level 10" adalah pengaturan optimal sesuai dengan Sertifikasi Cahaya Biru Rendah TÜV.



# Display

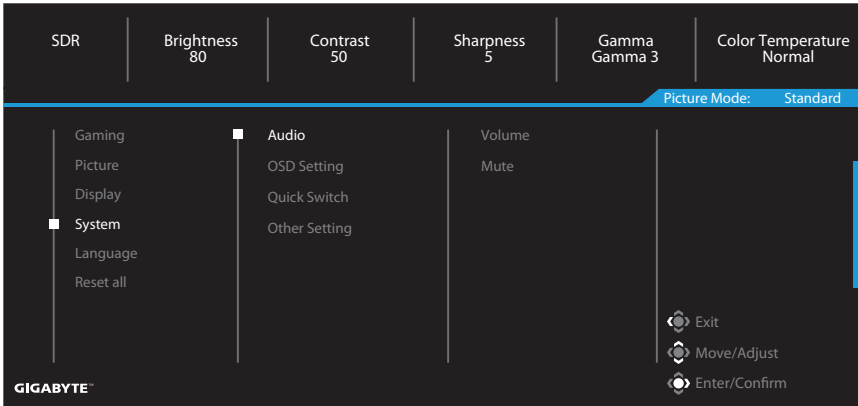
Konfigurasi pengaturan terkait layar tampilan.



Item	Keterangan
Input	Pilih sumber masukan.
Overclock	Pilih ON/OFF (GS27QC/GS32QC)
RGB Range	Pilih pengaturan rentang RGB yang sesuai atau biarkan monitor mendeteksinya secara otomatis. <b>Catatan:</b> Opsi ini hanya tersedia untuk input HDMI.
Overscan	Saat fungsi ini diaktifkan, ini akan sedikit memperbesar gambar input untuk menyembunyikan tepi terluar gambar.

## System

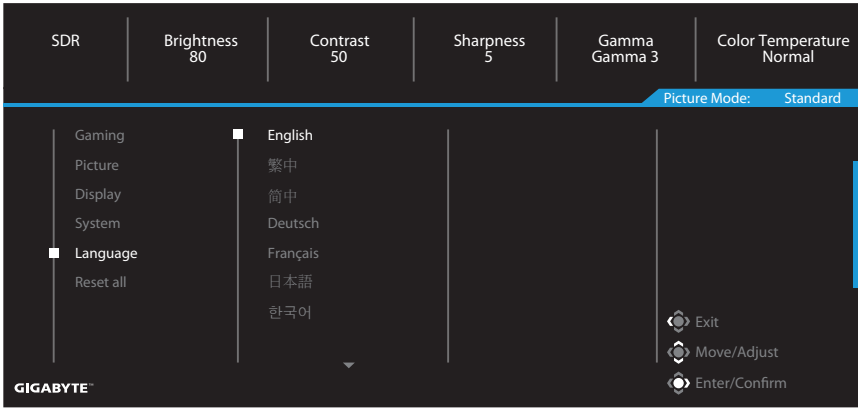
Konfigurasi pengaturan terkait sistem.



Item	Keterangan
Audio	<p>Konfigurasi pengaturan headphone.</p> <ul style="list-style-type: none"><li>• Volume: Menyesuaikan tingkat volume suara.</li><li>• Mute: Aktifkan/Nonaktifkan fungsi diam.</li></ul>
OSD Settings	<p>Konfigurasi pengaturan terkait menu tampilan di layar (OSD).</p> <ul style="list-style-type: none"><li>• Display Time: Atur lama waktu menu OSD tetap berada di layar.</li><li>• OSD Transparency: Sesuaikan transparansi menu OSD.</li><li>• OSD Lock: Bila fungsi ini diaktifkan, tidak ada penyesuaian OSD yang diperbolehkan.</li></ul> <p><b>Catatan:</b> Untuk menon-aktifkan fungsi kunci OSD, tekan tombol <b>Kontrol</b>. Ketika pesan muncul di layar, pilih <b>Yes</b> untuk mengonfirmasi.</p> <div data-bbox="493 1090 798 1241" style="background-color: #333; color: #fff; padding: 10px; text-align: center;"><p>The button is locked confirm to unlock OSD</p><p>No <span style="background-color: #00aaff; color: #fff; padding: 2px 10px; border-radius: 5px;">Yes</span></p></div>

Item	Keterangan
Quick Switch	<p>Tetapkan fungsi akses cepat.</p> <p>Opsi yang tersedia: Aim Stabilizer, Black Equalizer, Crosshair, Low Blue Light, Volume, Input, Contrast, Brightness dan Picture Mode.</p> <p>Pengaturan default akses cepat seperti di bawah ini:</p> <ul style="list-style-type: none"> <li>⇒ Atas (↕): Black Equalizer</li> <li>⇒ Bawah (↕): Picture Mode</li> <li>⇒ Kanan (↔): Input</li> <li>⇒ Kiri (↔): Crosshair</li> </ul>
Other Settings	<ul style="list-style-type: none"> <li>• Resolution Notice: Jika fungsi ini diaktifkan, pesan resolusi saat ini akan muncul di layar jika monitor beralih ke sumber input lainnya.</li> <li>• Input Auto Switch: Ketika fungsi ini diaktifkan, secara otomatis beralih ke sumber input yang tersedia.</li> <li>• Auto Power Off: Bila fungsi ini diaktifkan, monitor akan mati secara otomatis setelah jangka waktu tertentu.</li> <li>• LED Indicator: Per default, indikator LED diatur ke <b>Always ON</b>.</li> </ul> <ul style="list-style-type: none"> <li>⇒ Always ON: Lampu LED daya menyala putih selama operasi dan menyala dengan interval setiap 1 detik dalam mode siaga.</li> <li>⇒ Always OFF: Matikan LED Daya.</li> <li>⇒ Standby ON: LED Daya mati selama operasi dan menyala dengan interval setiap 1 detik dalam mode siaga.</li> <li>⇒ Saat catu daya dimatikan, LED Daya akan tetap mati.</li> </ul>

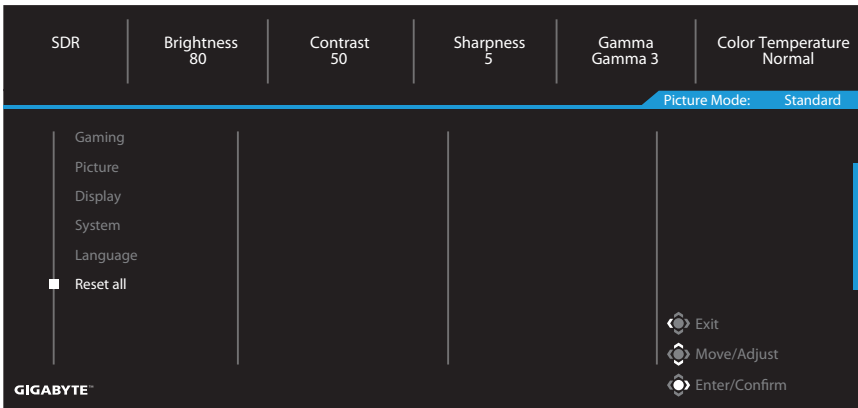
# Language



Item	Keterangan
Language	Pilih bahasa yang tersedia untuk menu OSD.

# Reset All

Kembalikan monitor ke pengaturan default pabrik.



# LAMPIRAN

## Spesifikasi

Item	Spesifikasi		
Model	GS27FC	GS27QC	GS32QC
Ukuran Panel	27-inci		32-inci
Rasio Aspek	16:9		
Resolusi	1920 x 1080	2560 x 1440	
Umur LED	30.000 jam (min.)		
Pixel Pitch	0,3114 (T) x 0,3114 (V)	0,2331 (T) x 0,2331 (V)	0,2724 (T) x 0,2724 (V)
Kecerahan	250 nit (tip.) / 200 nit (min.)		300 nit (tip.) / 250 nit (min.)
Rasio Kontras	3000:1 (typ.)	4000:1 (typ.)	3500:1 (typ.)
Kedalaman Warna	16,7M (8Bit)		
Area Tampilan Aktif	597,888 (T) x 336,312 (V)	596,736 (T) x 335,664 (V)	697,344 (T) x 392,256 (V)
Sudut Tampilan	178° (H)/178° (V)		
Terminal Input/ Output	2 x HDMI 2.0 1 x DP 1.4 (HBR2) 1 x Headphone		
Catu Daya	AC100~240V, 50/60Hz		
Konsumsi Daya	<ul style="list-style-type: none"><li>• Mode On: 18W</li><li>• Siaga: 0,5W</li><li>• Mode Off: 0,3W</li></ul>	<ul style="list-style-type: none"><li>• Mode On: 26W</li><li>• Siaga: 0,5W</li><li>• Mode Off: 0,3W</li></ul>	<ul style="list-style-type: none"><li>• Mode On: 26W</li><li>• Siaga: 0,5W</li><li>• Mode Off: 0,3W</li></ul>
	<b>Catatan:</b> Kondisi uji mengikuti standar CEC.		
Dimensi (L x T x D)	611 x 440 x 172 mm (dengan dudukan)		709 x 497 x 238 mm (dengan dudukan)
Berat	4,53 kg (Netto)		5,86 kg (Netto)
Rentang Suhu (operasi)	0°C hingga 40°C		

**Catatan:** Spesifikasi dapat berubah tanpa pemberitahuan.

# Daftar Waktu yang Didukung

GS27FC	FHD		
	HDMI 1	HDMI 2	DP
720X400 / 70Hz	V	V	V
640X480 / 60Hz	V	V	V
640X480 / 67Hz	V	V	V
640X480 / 72Hz	V	V	V
640X480 / 75Hz	V	V	V
800X600 / 56Hz	V	V	V
800X600 / 60Hz	V	V	V
800X600 / 72Hz	V	V	V
800X600 / 75Hz	V	V	V
832X624 / 75Hz	V	V	V
1024X768 / 60Hz	V	V	V
1024X768 / 70Hz	V	V	V
1024X768 / 75Hz	V	V	V
1280X1024 / 75Hz	V	V	V
1152X870 / 75Hz	V	V	V
1152X864 / 75Hz	V	V	V
1280X720 / 60Hz	V	V	V
1280X800 / 60Hz	V	V	V
1280X960 / 60Hz	V	V	V
1280X1024 / 60Hz	V	V	V
1440X900 / 60Hz	V	V	V
1600X900 / 60Hz	V	V	V
1680X1050 / 60Hz	V	V	V
720X480 / 60Hz	V	V	V
1280X720 / 50Hz	V	V	V
1280X720 / 60Hz	V	V	V
1280X720 / 100Hz	V	V	V
1440X480 / 60Hz	V	V	V
1920X1080 / 50Hz	V	V	V
1920X1080 / 60Hz	V	V	V
1920X1080 / 100Hz	V	V	V
1920X1080 / 120Hz	V	V	V
1920X1080 / 144Hz	V	V	V
1920X1080 / 165Hz	V	V	V
1920X1080 / 180Hz	V	V	V

<b>GS27QC/GS32QC</b>	<b>QHD</b>		
Daftar Waktu	HDMI 1	HDMI 2	DP
720X400 / 70Hz	V	V	V
640X480 / 60Hz	V	V	V
640X480 / 67Hz	V	V	V
640X480 / 72Hz	V	V	V
640X480 / 75Hz	V	V	V
800X600 / 56Hz	V	V	V
800X600 / 60Hz	V	V	V
800X600 / 72Hz	V	V	V
800X600 / 75Hz	V	V	V
832X624 / 75Hz	V	V	V
1024X768 / 60Hz	V	V	V
1024X768 / 70Hz	V	V	V
1024X768 / 75Hz	V	V	V
1280X1024 / 75Hz	V	V	V
1152X870 / 75Hz	V	V	V
1152X864 / 75Hz	V	V	V
1280X720 / 60Hz	V	V	V
1280X800 / 60Hz	V	V	V
1280X960 / 60Hz	V	V	V
1280X1024 / 60Hz	V	V	V
1440X900 / 60Hz	V	V	V
1600X900 / 60Hz	V	V	V
1680X1050 / 60Hz	V	V	V
720X480 / 60Hz	V	V	V
1280X720 / 50Hz	V	V	V
1280X720 / 60Hz	V	V	V
1280X720 / 100Hz	V	V	V
1440X480 / 60Hz	V	V	V
1920X1080 / 50Hz	V	V	V
1920X1080 / 60Hz	V	V	V
1920X1080 / 100Hz	V	V	V
1920X1080 / 120Hz	V	V	V
1920X1080 / 144Hz	V	V	V
1920X1080 / 165Hz			V
2560X1440 / 60Hz	V	V	V
2560X1440 / 120Hz	V	V	V
2560X1440 / 144Hz	V	V	
2560X1440 / 165Hz			V

# Penyelesaian masalah

Masalah	Kemungkinan Solusi
Tidak ada daya	<ul style="list-style-type: none"><li>• Pastikan kabel daya tersambung dengan benar ke sumber daya dan monitor.</li><li>• Periksa kabel dan steker untuk memastikan tidak putus.</li><li>• Pastikan monitor dihidupkan.</li></ul>
Tidak ada gambar yang muncul di layar	<ul style="list-style-type: none"><li>• Pastikan monitor dan komputer terhubung dengan benar dan kedua perangkat dihidupkan.</li><li>• Pastikan Anda telah memilih sumber input yang benar. Lihat halaman 11 atau 17.</li></ul>
Gambar tidak memenuhi seluruh layar	<ul style="list-style-type: none"><li>• Coba pengaturan berbeda <b>Display Mode</b> (rasio aspek). Lihat halaman 15.</li></ul>
Warnanya terdistorsi	<ul style="list-style-type: none"><li>• Pastikan kabel sinyal input terhubung dengan benar.</li><li>• Konfigurasi pengaturan terkait gambar. Lihat bagian "Gambar".</li></ul>
Tidak ada suara atau suara kecil	<ul style="list-style-type: none"><li>• Pastikan kabel headphone terhubung dengan benar.</li><li>• Menyesuaikan tingkat volume suara. Lihat halaman 18.</li><li>• Periksa pengaturan <b>Audio Source</b>.</li><li>• Sesuaikan pengaturan terkait suara komputer Anda.</li></ul>

**Catatan:** Jika masalah berlanjut, silakan hubungi layanan pelanggan kami untuk bantuan lebih lanjut.

## Perawatan Dasar

- Seka layar dengan kain lembut yang tidak berbulu untuk menghilangkan sisa debu.
- Semprotkan atau oleskan cairan pembersih ke kain lembut. Kemudian bersihkan layar dengan lembut dengan kain lembab.

**Catatan:**

- Pastikan kainnya lembab, tetapi tidak basah.
- Saat menyeka, hindari memberikan tekanan berlebihan pada layar.
- Pembersih yang bersifat asam atau abrasif dapat merusak layar.

## Informasi Layanan GIGABYTE

Informasi layanan lebih lanjut, silakan kunjungi situs resmi GIGABYTE.

<https://www.gigabyte.com/>



# INFORMASI KESELAMATAN

## Tindakan Pencegahan Keselamatan

Bacalah Tindakan Pencegahan Keselamatan berikut sebelum menggunakan monitor.

- Hanya gunakan aksesori yang disertakan dengan monitor atau yang direkomendasikan oleh pabrikan.
- Simpan kantong plastik kemasan produk di tempat yang tidak dapat dijangkau oleh anak-anak.
- Sebelum menyambungkan monitor ke stop kontak, pastikan tingkat tegangan kabel daya sesuai dengan spesifikasi daya di negara tempat Anda berada.
- Steker kabel daya harus disambungkan ke stop kontak dengan kabel dan ground yang benar.
- Jangan menyentuh steker dengan tangan basah, jika tidak, mudah menyebabkan sengatan listrik.
- Tempatkan monitor di tempat yang stabil dan berventilasi baik.
- Jangan letakkan monitor di dekat sumber panas seperti radiator listrik atau sinar matahari langsung.
- Lubang atau bukaan pada monitor adalah untuk ventilasi. Jangan menutupi atau menghalangi lubang ventilasi dengan benda apapun.
- Jangan gunakan monitor di dekat air, minuman, atau semua jenis cairan. Kegagalan untuk melakukannya dapat mengakibatkan sengatan listrik atau kerusakan pada monitor.
- Pastikan untuk mencabut monitor dari stop kontak sebelum membersihkan.
- Karena permukaan layar mudah tergores, hindari menyentuh permukaan dengan benda keras atau tajam.
- Gunakan kain lembut bebas serat alih-alih tisu untuk menyeka layar. Anda dapat menggunakan pembersih kaca untuk membersihkan monitor jika diperlukan. Namun, jangan pernah menyemprotkan pembersih langsung ke layar.
- Cabut kabel daya jika monitor tidak digunakan dalam waktu lama.
- Jangan mencoba membongkar atau memperbaiki monitor sendiri.

## Tindakan Pencegahan Bahaya Stabilitas

Produk dapat jatuh, menyebabkan cedera serius atau kematian. Untuk mencegah cedera, produk ini harus dipasang dengan aman ke lantai/dinding sesuai dengan petunjuk pemasangan.

Banyak cedera, terutama pada anak-anak, dapat dihindari dengan mengambil tindakan pencegahan sederhana seperti:

- SELALU gunakan penyangga atau metode pemasangan yang direkomendasikan oleh produsen set produk.
- SELALU gunakan furnitur yang dapat menopang produk dengan aman.

- SELALU pastikan produk tidak menjorok ke tepi furnitur pendukung.
- SELALU mendidik anak-anak tentang bahaya memanjat furnitur untuk mencapai produk atau kontrolnya.
- SELALU rutekan kabel dan kabel yang tersambung ke produk Anda sehingga tidak dapat tersandung, ditarik, atau tersangkut.
- JANGAN PERNAH menempatkan produk di lokasi yang tidak stabil.
- JANGAN PERNAH meletakkan produk di atas furnitur tinggi (misalnya, lemari atau rak buku) tanpa menambatkan furnitur dan produk ke penyangga yang sesuai.
- JANGAN PERNAH meletakkan produk di atas kain atau bahan lain yang mungkin terletak di antara produk dan furnitur pendukung.
- JANGAN PERNAH meletakkan benda yang mungkin menggoda anak-anak untuk memanjat, seperti mainan dan pengendali jarak jauh, di atas produk atau furnitur tempat produk diletakkan.
- Jika produk yang ada akan dipertahankan dan dipindahkan, pertimbangan hal yang sama seperti di atas untuk diterapkan.
- Untuk mencegah cedera diri atau kerusakan pada produk yang disebabkan oleh terbalik karena gempa bumi atau guncangan lainnya, pastikan untuk memasang produk di lokasi yang stabil dan mengambil tindakan untuk mencegah jatuh.

## Rekomendasi Kenyamanan Pengguna

Monitor ini mengadopsi teknologi Bebas Kerdip yang membersihkan kerdipan di monitor yang terlihat oleh mata dan menghindarkan pengguna dari mata letih dan lelah.

Berikut ini adalah beberapa tip untuk kenyamanan melihat monitor Anda:

- Jarak pandang optimal untuk monitor berkisar dari sekitar 510 mm hingga 760 mm (20" hingga 30").
- Pedoman umum adalah memosisikan monitor sedemikian rupa sehingga bagian atas layar berada pada atau sedikit di bawah ketinggian mata Anda saat duduk dengan nyaman.
- Gunakan pencahayaan yang memadai untuk jenis pekerjaan yang Anda lakukan.
- Beristirahatlah secara teratur dan sering (setidaknya selama 10 menit) setiap setengah jam.
- Pastikan secara berkala mengalihkan pandangan dari layar monitor Anda dan fokus pada objek yang jauh setidaknya selama 20 detik selama istirahat.
- Latihan mata dapat membantu mengurangi ketegangan mata. Ulangi latihan ini sesering mungkin:
  - (1) lihat ke atas dan ke bawah
  - (2) putar mata perlahan
  - (3) gerakkan mata secara diagonal.

Model ini telah lulus verifikasi Bebas Kedip dan Cahaya Biru Rendah dari TÜV Rheinland.

Untuk mempelajari lebih lanjut:

<https://www.gigabyte.com/tw/Support/FAQ/4310>

# INFORMASI KESELAMATAN

## **United States of America, Federal Communications Commission Statement**

This equipment has been tested and found to comply with the limits for a Class B digital device, pursuant to Part 15 of the FCC Rules. These limits are designed to provide reasonable protection against harmful interference in a residential installation. This equipment generates, uses and can radiate radio frequency energy and, if not installed and used in accordance with manufacturer's instructions, may cause harmful interference to radio communications. However, there is no guarantee that interference will not occur in a particular installation. If this equipment does cause harmful interference to radio or television reception, which can be determined by turning the equipment off and on, the user is encouraged to try to correct the interference by one or more of the following measures:

- Reorient or relocate the receiving antenna.
- Increase the separation between the equipment and receiver.
- Connect the equipment to an outlet on a circuit different from that to which the receiver is connected.
- Consult the dealer or an experienced radio/TV technician for help.

## **Canadian Department of Communications Statement**

This digital apparatus does not exceed the Class B limits for radio noise emissions from digital apparatus set out in the Radio Interference Regulations of the Canadian Department of Communications. This class B digital apparatus complies with Canadian ICES-003.

## **Avis de conformité à la réglementation d'Industrie Canada**

Cet appareil numérique de la classe B est conforme à la norme NMB-003 du Canada.

## **European Union (EU) CE Declaration of Conformity**

This device complies with the following directives: Electromagnetic Compatibility Directive 2014/30/EU, Low-voltage Directive 2014/35/EU, ErP Directive 2009/125/EC, RoHS directive (recast) 2011/65/EU & the Directive (EU) 2015/863 amendment of Annex II.

Compliance with these directives is assessed using applicable European Harmonised Standards.

## **European Union (EU) RoHS (recast) Directive 2011/65/EU & the European Commission Delegated Directive (EU) 2015/863 Statement**

GIGABYTE products have not intended to add and safe from hazardous substances (Cd, Pb, Hg, Cr+6, PBDE, PBB, DEHP, BBP, DBP and DIBP). The parts and components have been carefully selected to meet RoHS requirement. Moreover, we at GIGABYTE are continuing our efforts to develop products that do not use internationally banned toxic chemicals.

## **European Union (EU) Community Waste Electrical & Electronic Equipment (WEEE) Directive Statement**

GIGABYTE will fulfill the national laws as interpreted from the 2012/19/EU WEEE (Waste Electrical and Electronic Equipment) (recast) directive. The WEEE Directive specifies the treatment, collection, recycling and disposal of electric and electronic devices and their components. Under the Directive, used equipment must be marked, collected separately, and disposed of properly.

### **WEEE Symbol Statement**



The symbol shown below is on the product or on its packaging, which indicates that this product must not be disposed of with other waste. Instead, the device should be taken to the waste collection centers for activation of the treatment, collection, recycling and disposal procedure.

For more information about where you can drop off your waste equipment for recycling, please contact your local government office, your household waste disposal service or where you purchased the product for details of environmentally safe recycling.

### **End of Life Directives-Recycling**



The symbol shown below is on the product or on its packaging, which indicates that this product must not be disposed of with other waste. Instead, the device should be taken to the waste collection centers for activation of the treatment, collection, recycling and disposal procedure.

### **CE Déclaration de Conformité**

Cet appareil est conforme aux Directives de l'UE suivantes: Directive Compatibilité Electromagnétique 2014/30/UE, Directive Basse Tension 2014/35/UE, Directive 2009/125/CE en matière d'écoconception, la Directive RoHS II 2011/65/UE & Directive (UE) 2015/863 modifiant l'Annexe II.

La conformité à ces directives est évaluée sur la base des normes européennes harmonisées applicables.

### **CE-Konformitätserklärung**

Dieses Produkte erfüllen folgenden EU-Richtlinien: EMV-Richtlinie 2014/30/EU, Niederspannungsrichtlinie 2014/30/EU, Ökodesign-Richtlinie 2009/125/EC, RoHS-Richtlinie 2011/65/EG erfüllt und die Richtlinie (EU) 2015/863 zur Änderung von Anhang II.

Die Konformität mit diesen Richtlinien wird anhand der anwendbaren harmonisierten Europäischen Normen bewertet.

### **CE Declaración de conformidad**

Este producto cumplen con las siguientes Directivas de la Unión Europea: Directiva EMC 2014/30/EU, Directiva de bajo voltaje 2014/35/EU, Directiva de Ecodiseño 2009/125/CE, Directiva RoHS 2011/65/EU y la Directiva (EU) 2015/863 por la que se modifica el Anexo II. El cumplimiento de estas directivas se evalúa mediante las normas europeas armonizadas.

## **CE declaração de conformidade**

Este produto estão em conformidade com das seguintes Diretivas UE: Diretiva Baixa Tensão 2014/35/UE; Diretiva CEM 2014/30/UE; Diretiva Conceção Ecológica 2009/125/CE; Diretiva RSP 2011/65/CE e a Diretiva (UE) 2015/863 que altera o Anexo II.

A conformidade com estas diretivas é verificada utilizando as normas europeias harmonizadas.

## **CE Dichiarazione di conformità**

I prodotti sono conformi con una o più delle seguenti Direttive UE, come applicabile: Direttiva EMC 2014/30/UE, Direttiva sulla bassa tensione 2014/35/UE, Direttiva Ecodesign EMC 2009/125/CE, Direttiva RoHS 2011/65/UE e Direttiva (UE) 2015/863 recante modifica dell'Allegato II.

La conformità con tali direttive viene valutata utilizzando gli Standard europei armonizzati applicabili.

## **CE Deklaracja zgodności**

Urządzenie jest zgodne z następującymi dyrektywami: Dyrektywa kompatybilności elektromagnetycznej 2014/30/UE, Dyrektywa niskonapięciowej 2014/35/UE, Dyrektywa ErP 2009/125/WE, Dyrektywa RoHS 2011/65/UE i Dyrektywa (UE) 2015/863 zmieniająca Załącznik II. Zgodność z tymi dyrektywami oceniono za pomocą mających zastosowanie zharmonizowanych norm europejskich.

## **CE Prohlášení o shodě**

Toto zařízení splňuje požadavky Směrnice o Elektromagnetické kompatibilitě 2014/30/EU, Směrnice o Nízkém napětí 2014/35/EU, Směrnice ErP 2009/125/ES, Směrnice RoHS 2011/65/EU a Směrnice (EU) 2015/863 kterou se mění Příloha II.

Shoda s těmito směrnici je posuzována v souladu s příslušnými evropskými harmonizačními standardy.

## **CE Megfelelőségi nyilatkozata**

A termék megfelelnek a következőkről szóló egy vagy több Európai Unió irányelvnek: EMC irányelv 2014/30/EU, Kiszármagteljesítményű villamos berendezésekre vonatkozó irányelv 2014/35/EU, Környezetbarát tervezésről szóló irányelv 2009/125/EZ, Direktíva RoHS irányelv 2011/65/EU és Direktíva (EU) 2015/863 o izmjeni Priloga II.

A fenti irányelveknek történő megfelelés megállapítása a vonatkozó harmonizált európai szabványok segítségével történik.

## **CE Δήλωση συμμόρφωσης**

Είναι σε συμμόρφωση με τις διατάξεις των παρακάτω Οδηγιών της Ευρωπαϊκής Κοινότητας: Οδηγία 2014/30/ΕΕ σχετικά με την ηλεκτρομαγνητική συμβατότητα, Οδηγία χαμηλή τάση 2014/35/ΕU, Οδηγία 2009/125/ΕΚ σχετικά με τον οικολογικό σχεδιασμό, Οδηγία RoHS 2011/65/ΕΕ και Οδηγία (ΕΕ) 2015/863 για την τροποποίηση του παραρτήματος ΙΙ.

Η συμμόρφωση με αυτές τις οδηγίες αξιολογείται χρησιμοποιώντας τα ισχύοντα εναρμονισμένα ευρωπαϊκά πρότυπα.

### **CE Declarație de conformitate**

Acest aparat este conform cu: Compatibilitatea electromagnetică Directiva 2014/30/UE, Directiva privind echipamentele de joasă tensiune 2014/35/UE, Directiva privind proiectarea ecologică 2009/125/CE, Directiva RoHS 2011/65/UE & Directiva (UE) 2015/863 de modificare a Anexei II.

Conformitatea cu aceste directive este evaluatăutilizând Standardele europene armonizate aplicabile.

### **CE Overensstemmelseserklæring**

Denne enhed overholder stk.: elektromagnetisk kompatibilitet Direktivet 2014/30/EC, LVD Direktivet 2014/35/EC, miljøvenligt design Direktivet 2009/125/EF, RoHS Direktivet 2011/65/EU & Direktivet (UE) 2015/863 om ændring af Bilag II.

Overholdelse af disse direktiver vurderes med gældende europæiske harmoniserede standarder.

### **CE Vyhlásenie o zhode**

Tento produkt spĺňajú najmenej jednu z nasledujúcich platných smerníc EÚ: Smernica 2014/30/ES pre elektromagnetickú kompatibilitu, Smernica 2014/35/ES o Nízkom Napätí (LVD), Smernica 2009/125/ES pre ekodizajn, Smernica RoHS 2011/65/EÚ & Smernica (EÚ) 2015/863 ktorou sa mení Príloha II.

Zhoda s týmito smernicami sa hodnotí použitím príslušných európskych harmonizovaných štandardov.

### **CE Vaatimustenmukaisuusvakuutus**

Tämä tuote on näiden EU-direktiivien mukainen: EMC Direktiivi 2014/30/EY, LVD Direktiivi 2014/35/EY, Ekologista suunnittelua koskeva Direktiivi 2009/125/EY, RoHS Direktiivi 2011/65/EU & Direktiivi (EU) 2015/863 Liitteen II muuttamisesta.

Yhdenmukaisuus näiden direktiivien kanssa on arvioitu käyttäen soveltuvia eurooppalaisia harmonisoituja standardeja.

### **CE Försäkran om överensstämmelse**

Denna produkt uppfyller följande direktiv: Direktivet om Elektromagnetisk kompatibilitet 2014/30/EU, Lågspänningsdirektivet 2014/35/EU, Ekodesigndirektiv 2009/125/EG, Direktiv RoHS 2011/65/EU mid Direktiv (EU) 2015/863 om ändring av Bilaga II.

Överensstämmelse med dessa direktiv bedöms med hjälp av tillämpliga europeiska harmoniserade standarder.

### **CE Conformiteitsverklaring**

Dit product voldoet aan de volgende van toepassing zijnde EU-richtlijnen: EMC Richtlijn 2014/30/EG, Laagspanningsrichtlijn 2014/35/EU, Ecodesign-richtlijn 2009/125/EG, G RoHS Richtlijn 2011/65/EG & Richtlijn (EU) 2015/863 tot wijziging van Bijlage II.

Het voldoen aan deze richtlijnen is beoordeeld met de van toepassing zijnde Europese geharmoniseerde normen.

## **CE Vyhlásenie o zhode**

Toto zariadenie vyhovuje nasledujúcim smerniciam: Smernica elektromagnetickej kompatibility 2014/30/EÚ, Smernica o nízkom napätí 2014/35/EÚ, Smernica o výrobkoch týkajúcich sa energie 2009/125/ES, Smernica RoHS 2011/65/EÚ & Smernica (EÚ) 2015/863 ktorou sa mení príloha II.

Zhoda s týmito smernicami sa hodnotí použitím príslušných európskych harmonizovaných štandardov.

## **India RoHS**

This product complies with the "India E-waste (Management and Handling) Rule 2011" and prohibits use of lead, mercury, hexavalent chromium, polybrominated biphenyls or polybrominated diphenyl ethers in concentrations exceeding 0.1 weight % and 0.01 weight % for cadmium, except for the exemptions set in Schedule 2 of the Rule.

## **Japan Class 01 Equipment Statement**

### **安全にご使用いただくために**

接地接続は必ず電源プラグを電源につなぐ前に行ってください。

また、接地接続を外す場合は、必ず電源プラグを電源から切り離してから行って下さい。

## **Japan VCCI Class B Statement**

### **クラスB VCCI 基準について**

この装置は、クラス B 情報技術装置です。この装置は、家庭環境で使用することを目的としていますが、この装置がラジオやテレビジョン受信機に近接して使用されると、受信障害を引き起こすことがあります。

取扱説明書に従って正しい取り扱いをして下さい。

VCCI-B

## China RoHS Compliance Statement

### 中国《废弃电器电子产品回收处理管理条例》提示性说明

为了更好地关爱及保护地球·当用户不再需要此产品或产品寿命终止时·请遵守国家废弃电器电子产品回收处理相关法律法规·将其交给当地具有国家认可的回收处理资质的厂商进行回收处理。

### 环保使用期限

#### Environment-friendly use period



此标识指期限（十年）·电子电气产品中含有的有害物质不会发生外泄或突变·电子电气产品用户正常使用该电子电气产品不会对环境造成严重污染或对其人身、财产造成严重损害的期限。

### 产品中有害物质的名称及含量:

部件名称	有害物质					
	铅 (Pb)	汞 (Hg)	镉 (Cd)	六价铬 (Cr <sup>6+</sup> )	多溴联苯 (PBB)	多溴二苯醚 (PBDE)
印刷电路板及其电子组件	×	○	○	○	○	○
液晶面板	×	○	○	○	○	○
外壳	○	○	○	○	○	○
外部信号连接头及线材	×	○	○	○	○	○

本表格依据 SJ/T 11364 的规定编制。

○：表示该有害物质在该部件所有均质材料中的含量均在 GB/T 26572 规定的限量要求以下。

×：表示该有害物质至少在该部件的某一均质材料中的含量超出 GB/T 26572 规定的限量要求。