

צג ייעודי למשחקים

מדריך למשתמש של סדרת GS

GS27FC / GS27QC / GS32QC

זכויות יוצרים

© 2023 GIGA-BYTE TECHNOLOGY CO., LTD. כל הזכויות שמורות.
הסימנים המסחריים הנזכרים במדריך זה רשומים כחוק על-ידי בעליהם הרלוונטיים.

כתב ויתור

המידע המוכל במדריך זה מוגן על-ידי חוקים לזכויות יוצרים, והוא קניינה של GIGABYTE. GIGABYTE רשאית לערוך שינויים במפרטים ובתכונות הנזכרים במדריך זה ללא הודעה מראש.

אין לשכפל, להעתיק, לתרגם, להעביר או לפרסם כל חלק שהוא ממדריך זה, בכל צורה או אמצעי שהם, ללא אישור כתוב מראש מ-GIGABYTE.

- על מנת להשתמש בצג כהלכה, יש לקרוא את המדריך למשתמש בעיון
- מידע נוסף זמין בכתובת:
<https://www.gigabyte.com>



המונחים HDMI, HDMI High-Definition Multimedia Interface, HDMI Trade Dress והסמלים של HDMI הם סימנים מסחריים או סימנים מסחריים רשומים של HDMI Licensing Administrator, Inc.

תוכן עניינים

4	הקדמה
4	תכולת האריזה
5	סקירה כללית של המוצר
6	תחילת השימוש
6	התקנה של בסיס הצג
7	כוונן של זווית הצפייה
8	הסרת מעמד הצג
9	התקנת תושבת לקיר (אופציונלי)
10	שימוש במוצר
10	הפעלה/כיבוי
11	בחירה במקור הקלט
11	תפעול
11	תפריט מהיר
13	מדריך לחצני הפונקציות
21	נספחים
21	מפרטים
22	רשימת תזמונים נתמכים
24	פתרון בעיות
24	טיפול בסיסי
24	מידע על שירות GIGABYTE
25	מידע אודות בטיחות
25	הנחיות בטיחות
25	אמצעי זהירות לסכנת יציבות
26	המלצות לנוחיות המשתמש
27	מידע רגולטורי

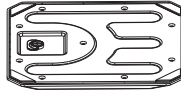
הקדמה

תכולת האריזה

אריזת המוצר כוללת את הפריטים שלהן. אם פריט כלשהו חסר, פנה למשווק המקומי.



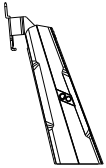
צג



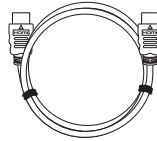
בסיס הצג



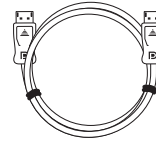
כבל חשמל



מעמד



כבל HDMI
(GS27FC)



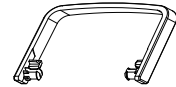
כבל DP
(GS27QC/GS32QC)



מדריך מקוצר למשתמש



תעודת אחריות

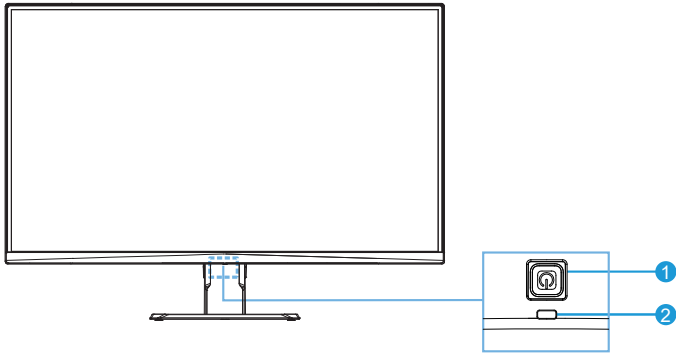


תפס כבל

הערה: נא לשמור את קופסת האריזה וחומרי האריזה להובלה אפשרית של הצג.

סקירה כללית של המוצר

מבט מלפנים



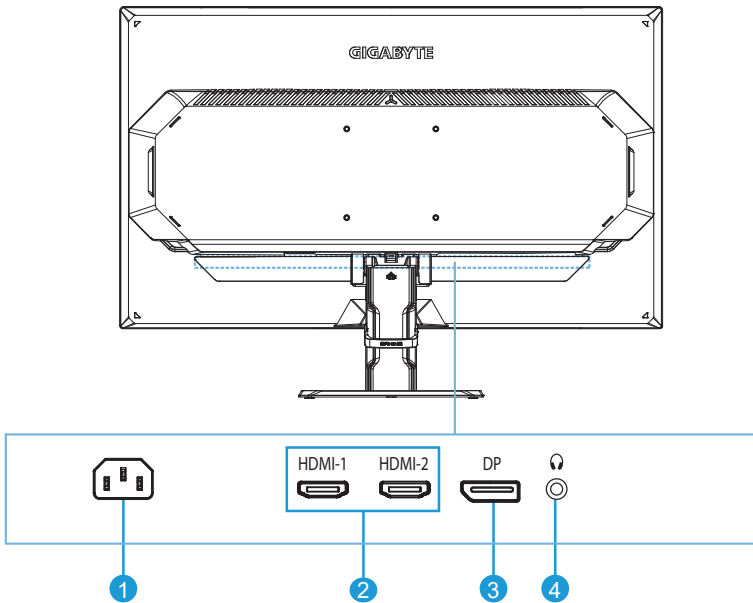
נורית מצב הפעלה

2

לחצן בקרה

1

מבט לאחור (GS27QC/GS32QC/GS27FC)



יציאות HDMI (x2)

2

שקע AC IN

1

שקע לאוזניות

4

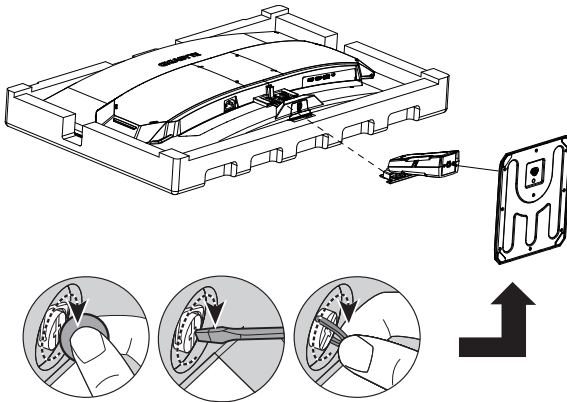
DisplayPort

3

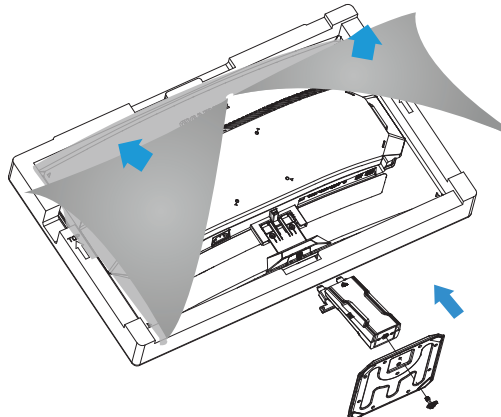
תחילת השימוש

התקנה של בסיס הצג

1. מקם את הצג עם הפנים כלפי מטה על משטח שטוח עם קצף ההגנה שלו מתחת ותיק הקלקר שלו מכוסה.
2. התקן את מעמד הרמה ובסיס המעמד יחד עם מטבע, מברג או טבעת המשיכה המחוברת על בסיס המעמד.

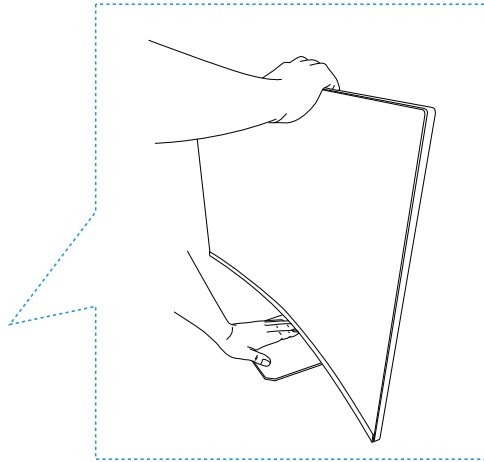
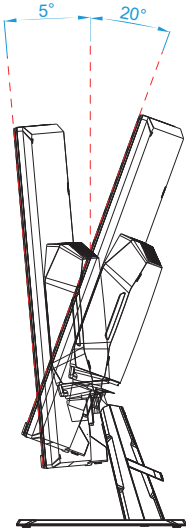


3. קרע את שקית הקלקר. התקן את מגב המעמד לחריץ בגב הצג. דחוף את המעמד עד שייכנס למקומו בנקישה.
4. הרים את הצג מתוך קצף המגן על ידי החזקת המעמד שלו. הנח אותו זקוף על שולחן.



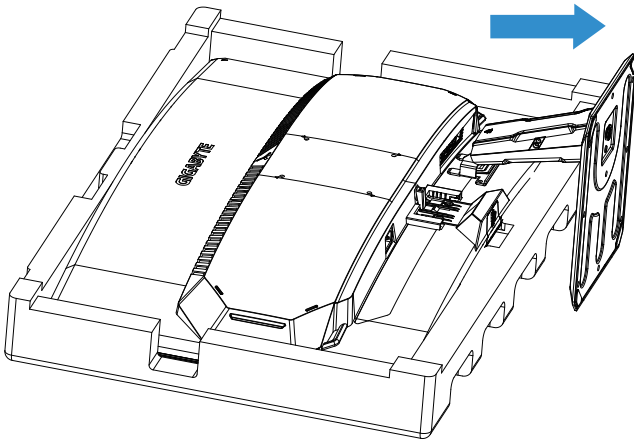
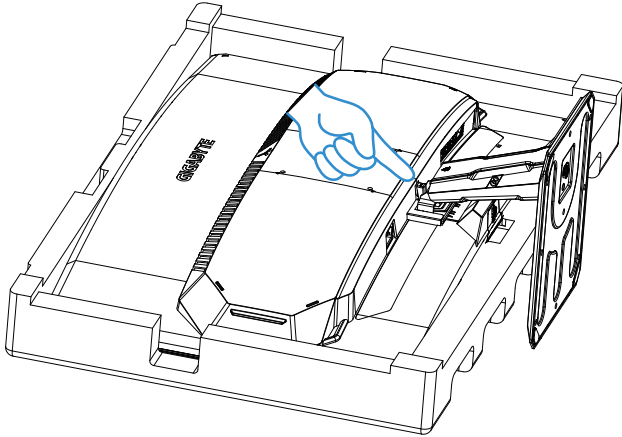
כוונון של זווית הצפייה

1. הנח יד אחת על הבסיס כדי למנוע מהצג להתהפך במהלך ההתאמה.
2. הנח את היד השנייה על המרכז העליון של המסך והפעל לחץ קדימה או אחורה כדי להתאים את הזווית לזווית הצפייה הרצויה (5° עד 20°).



הסרת מעמד הצג

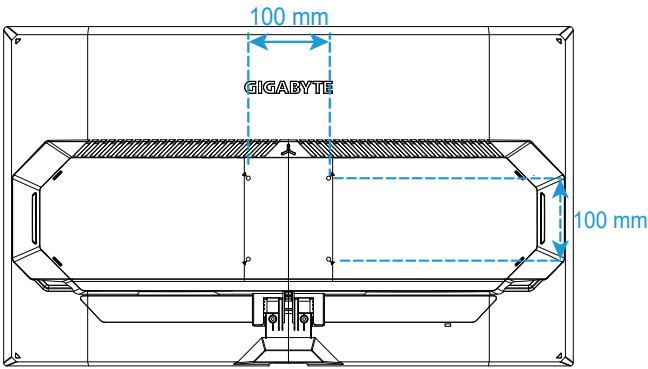
1. מקם את הצג עם הפנים כלפי מטה עם הקצף המגן שלו או עם מטלית לא שוחקת מתחת.
2. דחוף את תפסי הנעילה פנימה כדי לנתק את המעמד מהצג.



התקנת תושבת לקיר (אופציונלי)

השתמש רק בערכת תליית קיר תואמת 100 x 100 מ"מ. התקן את תושבת הקיר בהתאם להוראות היצרן.

1. מקם את הצג עם הפנים כלפי מטה עם הקצף המגן שלו או עם מטלית לא שוחקת מתחת.
2. יישר את חורי ההתקנה של תושבת הקיר עם חורי הברגים בגב הצג.
3. השתמש בברגים כדי להדק את התושבת למקומה.



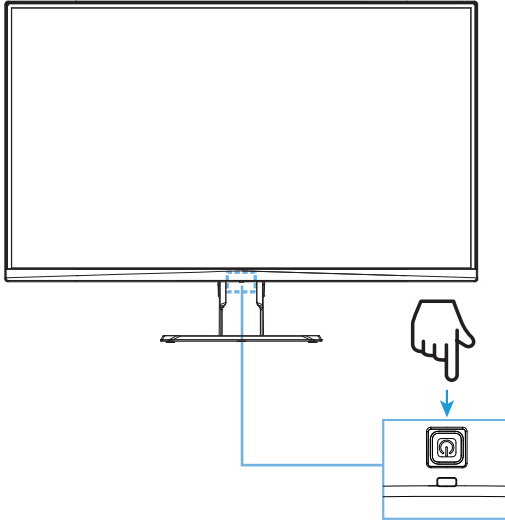
הערה: כדי לתלות את הצג על הקיר, יש לעיין במדריך ההתקנה שנוכלל בערכת התושבת לתלייה על הקיר. כמות ברגי הרכבה נדרשת של VESA: 4, גודל בורג: M4 x 10 מ"מ מינימום.

שימוש במוצר

הפעלה/כיבוי

הפעלה

1. חבר קצה אחד של כבל החשמל לשקע AC IN בחלק האחורי של הצג.
2. חבר את הקצה השני של כבל החשמל לשקע חשמל.
3. לחץ על לחצן **הבקרה** להפעלת הצג. נורית מצב ההפעלה תאיר באור לבן, לציון העובדה שהצג מוכן לשימוש.

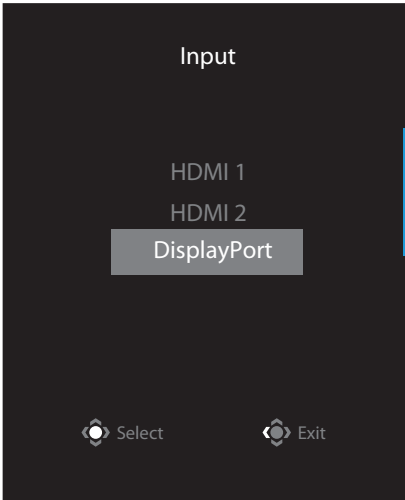


כיבוי

- לחץ על לחצן **הבקרה** במשך 2 שניות לכיבוי הצג.
- הערה:** כאשר התפריט ראשי מופיע על המסך, ניתן לכבות את הצג על-ידי העברה של לחצן **הבקרה** למטה כיבוי (⏻). עיין בעמוד 13.

בחירה במקור הקלט

1. הזז את לחצן **הבקרה** ימינה (⊕) כדי להיכנס לתפריט **Input**.
2. העבר את מרכז לחצן **הבקרה** (⊕) לבחירת מקור הקלט הרצוי. לאחר מכן, לחץ על לחצן **הבקרה** לאישור.



תפעול

תפריט מהיר

מקש חם

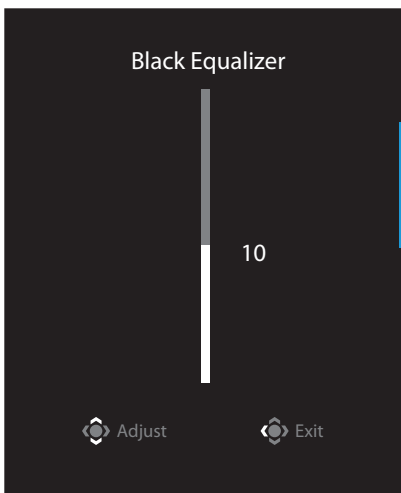
כברירת מחדל, לחצן **הבקרה** הוגדר עם פונקציה ספציפית.

הערה: כדי לשנות את פונקציית המקשים החמים המוגדרים מראש, עיין בסעיף "מעבר מהיר" בעמוד 19.

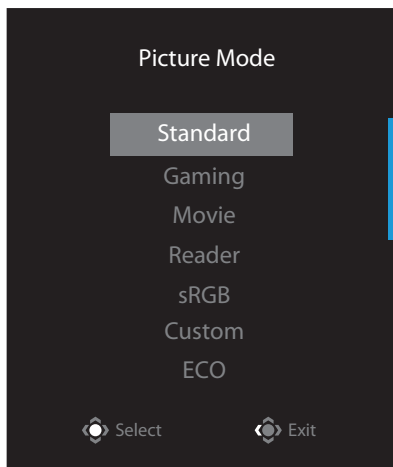
כדי לגשת אל פונקציית המקש החם, בצע את הפעולות הבאות:

- העבר את לחצן **הבקרה** למעלה (⊕) כדי להיכנס לתפריט **Black Equalizer**.

העבר את לחצן **הבקרה** למעלה/למטה (⊕) לכוונון ההגדרה, ולחץ על לחצן **הבקרה** לאישור.

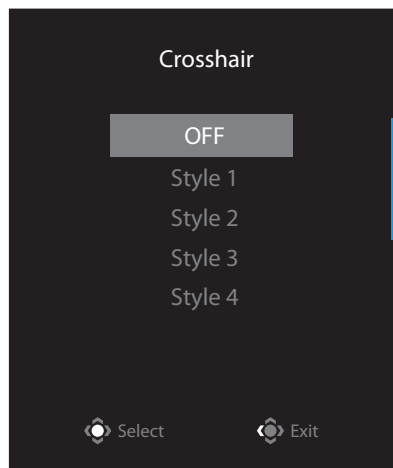


- הזז את לחצן **הבקרה** למטה (⏏) כדי להיכנס לתפריט **Picture Mode**.



העבר את מרכז לחצן **הבקרה** (⏏) כדי לבחור באפשרות הרצויה ולחץ על לחצן **הבקרה** כדי לאשר.

- העבר את לחצן **הבקרה** שמאלה (⏏) לכניסה לתפריט **Crosshair**.



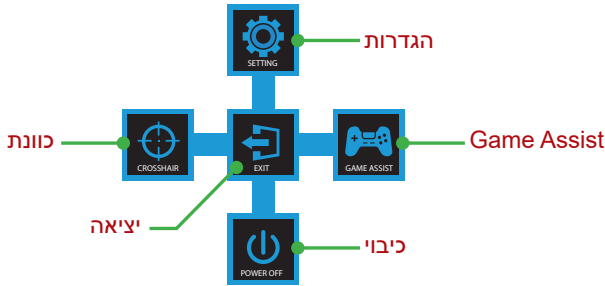
העבר את מרכז לחצן **הבקרה** (⏏) כדי לבחור באפשרות הרצויה ולחץ על לחצן **הבקרה** כדי לאשר.

- הזז את לחצן **הבקרה** ימינה (⏏) כדי להיכנס לתפריט **Input**. עיין בסעיף בחירה במקור הקלט.

הערה: לסגירת התפריט, העבר את לחצן **הבקרה** שמאלה (⏏).

מדריך לחצני הפונקציות

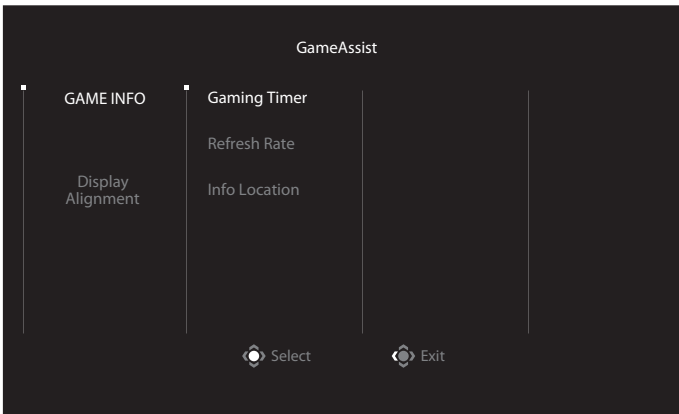
- לחץ על לחצן **הבקרה** להצגת התפריט ראשי.



לאחר מכן, השתמש בלחצן **הבקרה** לבחירת הפונקציה הרצויה ולקביעת התצורה של ההגדרות הקשורות.

Game Assist

- כאשר התפריט **הראשי** מופיע על המסך, הזז את לחצן **הבקרה** ימינה (⏸) כדי להיכנס לתפריט **GameAssist**.



- **GAME INFO**: לקביעת התצורה של הגדרות רלוונטיות למשחקי FPS (צלף גוף ראשון).
 - ✓ בחר באפשרות **Gaming Timer** לבחירת מצב טיימר ספירה לאחור. כדי להשבית פונקציה זו, קבע את ההגדרה למצב **OFF**.
 - ✓ בחר **Refresh Rate** כדי להפעיל/לבטל את הגדרת קצב הרענון בזמן אמת.
 - ✓ בחר באפשרות **Info Location** לציון המיקום על המסך שבו יוצג המידע.

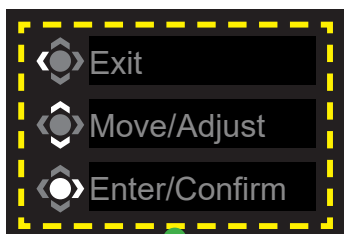


- **Display Alignment**: כאשר פונקציה זו מופעלת, היא מציגה את קווי היישור בארבעת צידי המסך, ומהווה כלי מועיל ליישור מדויק של כמה צגים.

קביעת הצורה של הגדרות המוצר

כאשר התפריט ראשי מופיע על המסך, העבר את לחצן **הבקרה** למעלה (↑) לכניסה לתפריט הגדרות.

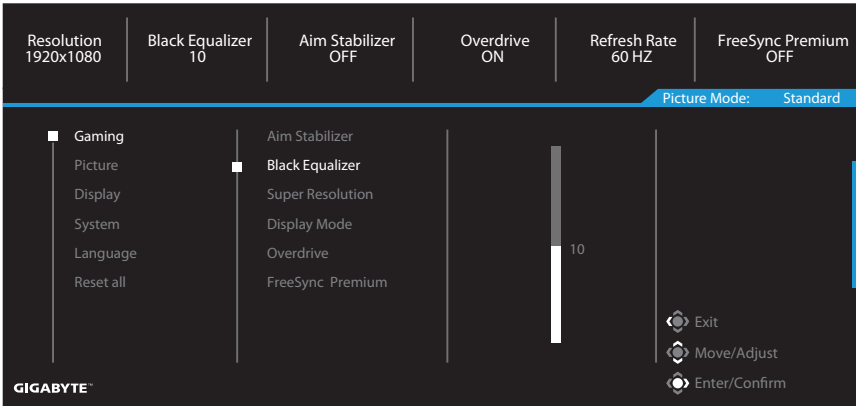
הערה: השתמש בלחצן **הבקרה** לניווט ברחבי התפריט ולביצוע התאמות.



מדריך לחצנים

Gaming

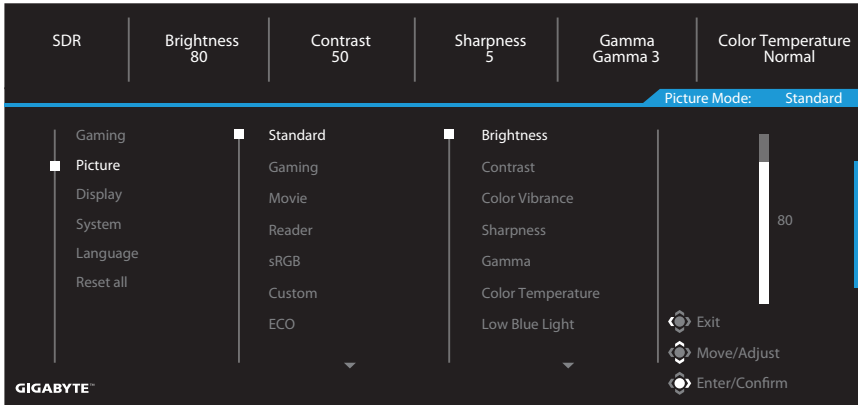
לקביעת תצורתן של הגדרות רלוונטיות למשחקים.



פריט	תיאור
Aim Stabilizer	כאשר פונקציה זו מופעלת, היא מפחיתה את הטשטוש בתנועה שמופיע במשחקים עם קצב תנועה מהיר. הערה: פונקציה זו אינה זמינה בניסיונות הבאות: - כאשר הגדרת התדר נמוכה מ-100Hz. - כשהפונקציה FreeSync מופעלת.
Black Equalizer	לכוונן הבהירות באזורים שחורים.
Super Resolution	לחידוד תמונות עם רזולוציה נמוכה.
Display Mode	לבחירת יחס הגובה-רוחב של המסך. • Full: לשינוי קנה המידה של תמונת הקלט למילוי המסך. אידיאלי לתמונות עם יחס גובה-רוחב של 16:9. הערה: אפשרות זו אינה תואמת לפונקציות FreeSync ו-PIP/PBP.
Overdrive	לשיפור זמן התגובה של צג ה-LCD.
FreeSync Premium	כאשר פונקציה זו מופעלת, היא מפחיתה את זמן ההשהיה של המסך ואת תופעת קריעת המסך בעת שימוש בצג למשחקים.

Picture

קבע את תצורתן של הגדרות רלוונטיות לתמונות.

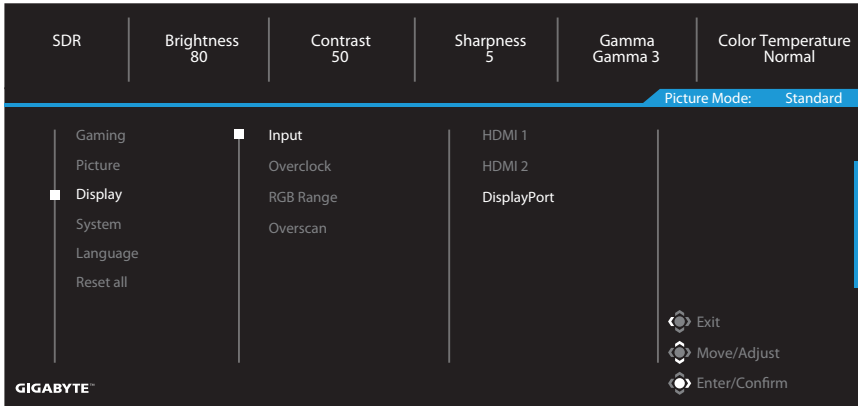


פריט	תיאור
Standard	לעריכת מסמכים או לגלישה באתרי אינטרנט.
Gaming	לשחק משחקים.
Movie	לצפייה בסרטים.
Reader	לצפייה במסמכים.
sRGB	לצפייה בתמונות ובגרפיקה במחשב.
Custom	הגדרות מותאמות אישית של מצב תמונה.
ECO	למצב חיסכון באנרגיה.

הערה: "Picture Mode: Standard", "Low Blue Light": רמה 10 אינך היא ההגדרה האופטימלית בהתאם לאישור TÜV אור כחול נמוך.

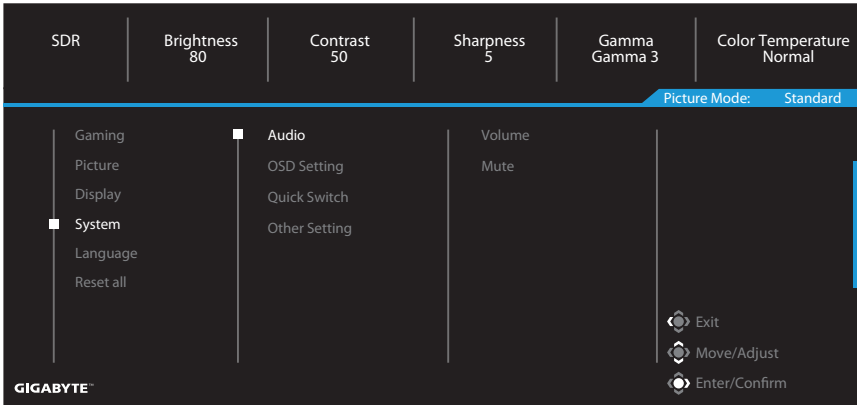
Display

לקביעת תצורתן של הגדרות רלוונטיות למסך התצוגה.



פריט	תיאור
Input	לבחירת מקור הקלט.
Overclock	בחר (GS27QC/GS32QC) ON/OFF
RGB Range	לבחירה בהגדרת טווח ה-RGB המתאימה, או להגדרת הצג לזהות אותה אוטומטית. הערה: אפשרות זו זמינה רק עבור קלט HDMI.
Overscan	כאשר פונקציה זו מופעלת, היא מגדילה מעט את תמונת הקלט כדי להסתיר את הקצוות הקיצוניים של התמונה.

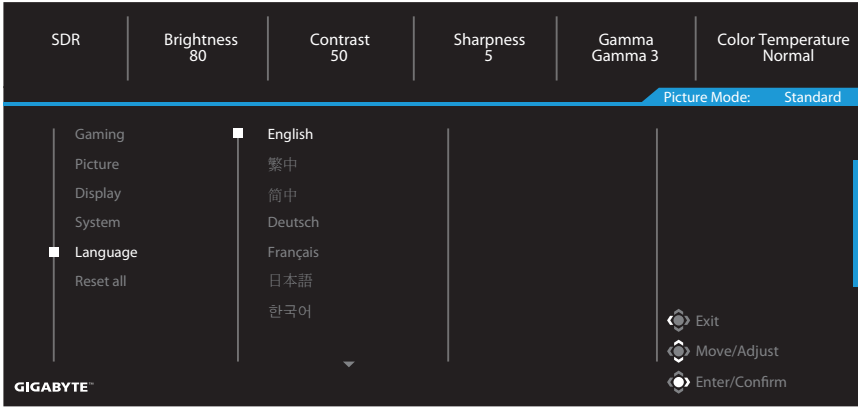
לקביעת תצורתן של הגדרות רלוונטיות למערכת.



פריט	תיאור
Audio	<p>הגדר את הגדרות האוזניות.</p> <ul style="list-style-type: none"> Volume: כוונן את הרמה של עוצמת הקול. Mute: להפעלה/השבתה של פונקציית ההשתקה.
OSD Settings	<p>לקביעת תצורתן של הגדרות רלוונטיות לתפריט המסך (OSD).</p> <ul style="list-style-type: none"> Display Time: להגדרת משך הזמן שבמהלכו תפריט המסך יוצג. OSD Transparency: לכוונן מידת השקיפות של תפריט המסך. OSD Lock: כאשר פונקציה זו מופעלת, לא ניתן לבצע כוונונים בתפריט המסך. <p>הערה: כדי להשבית את פונקציית נעילת ה-OSD, לחץ על מקש בקרה. כאשר ההודעה מופיעה על המסך, בחר באפשרות Yes לאישור.</p> <div style="text-align: center; background-color: #333; color: white; padding: 10px; border: 1px solid #ccc;"> <p>The button is locked confirm to unlock OSD</p> <p>No Yes</p> </div>

תיאור	פריט
<p>להקצאת הפונקציות של המקשים החמים. האפשרויות הזמינות: Aim Stabilizer, Black Equalizer, Crosshair, Low Blue Light, Volume, Input, Contrast, Brightness ו-Picture Mode.</p> <p>הגדרת ברירת המחדל של המקשים החמים היא:</p> <ul style="list-style-type: none"> ↔ למעלה (⦿): Black Equalizer ↔ למטה (⦿): Picture Mode ↔ ימינה (⦿): Input ↔ שמאלה (⦿): Crosshair 	Quick Switch
<ul style="list-style-type: none"> • Resolution Notice: כאשר פונקציה זו מופעלת, הודעה על הרזולוציה המומלצת תופיע על המסך כאשר הצג עובר למקור קלט אחר. • Input Auto Switch: כאשר פונקציה זו מופעלת, היא מחליפה למקור קלט זמין באופן אוטומטי. • Auto Power Off: כאשר פונקציה זו מופעלת, הצג נכבה אוטומטית לאחר פרק זמן מוגדר. • LED Indicator: כברירת מחדל, מחוון LED מוגדר ל Always ON. ↔ Always ON: נורית הפעלה נדלקת בלבן במהלך הפעולה ומרווחת אור כל שנייה אחת. במצב המתנה. ↔ Always OFF: כבה את נורית ההפעלה. ↔ Standby ON: נורית ההפעלה נכבית במהלך הפעולה ונדלקת במרווחי אור כל שנייה אחת. במצב המתנה. ↔ כאשר אספקת החשמל מנותקת, נורית ההפעלה תישאר כבויה. 	Other Settings

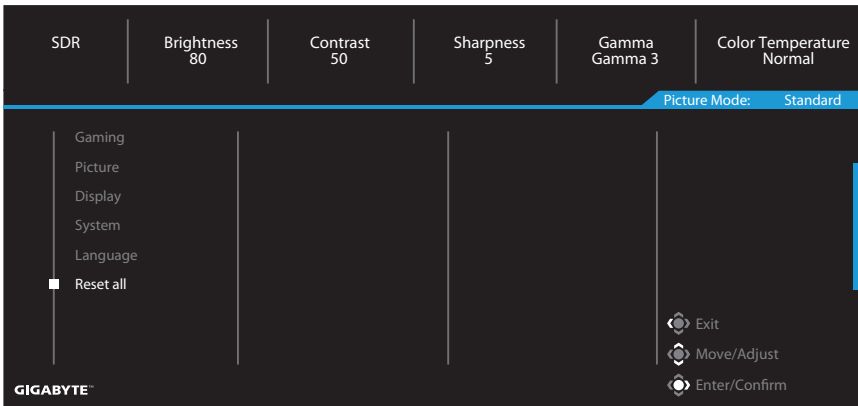
Language



תיאור	פריט
לבחירת שפה זמינה עבור תפריט המסך.	Language

Reset All

לשחזור הצג להגדרות ברירת המחדל של היצרן.



מפרטים

מפרטים			פריט
GS32QC	GS27QC	GS27FC	דגם
32 אינץ'	27 אינץ'		גודל מסך
16:9			יחס גובה-רוחב
1440 X 2560		1080 x 1920	רזולוציה
30,000 שעות (לפחות)			חיי נורית חיווי
0.2724 (אופקי) x 0.2724 (אנכי)	0.2331 (אופקי) x 0.2331 (אנכי)	0.3114 (אופקי) x 0.3114 (אנכי)	גובה פיקסל
300 ניטים / 250 ניטים (דקות)	250 ניטים / 200 ניטים (דקות)		בהירות
3500:1 (אופייני)	4000:1 (אופייני)	3000:1 (אופייני)	יחס ניגודיות
16.7M (8Bit)			עומק צבע
697.344 (אופקי) x 392.256 (אנכי)	596.736 (אופקי) x 335.664 (אנכי)	597.888 (אופקי) x 336.312 (אנכי)	אזור תצוגה פעיל
178° (אופקי) / 178° (אנכי)			זווית צפייה
2 x HDMI 2.0 1 x DP 1.4 (HBR2) 1 x אוזניות			מסופי קלט/פלט
AC100~240V, 50/60Hz			ספק כוח
<ul style="list-style-type: none"> מצב דלוק: 26W מצב המתנה: 0.5W מצב כבוי: 0.3W 	<ul style="list-style-type: none"> מצב דלוק: 26W מצב המתנה: 0.5W מצב כבוי: 0.3W 	<ul style="list-style-type: none"> מצב דלוק: 18W מצב המתנה: 0.5W מצב כבוי: 0.3W 	צריכת חשמל
הערה: תנאי הבדיקה עומדים בתקני CEC.			
709 x 497 x 238 מ"מ (עם מעמד)	440 x 172 x 611 מ"מ (עם מעמד)		מידות (ר' x ג' x ע')
5.86 ק"ג (נטו)	4.53 ק"ג (נטו)		משקל
0°C עד 40°C			טווח טמפרטורות (תפעול)

הערה: המפרטים כפופים לשינוי ללא הודעה.

רשימת תזמונים נתמכים

FHD			GS27FC
DP	HDMI 2	HDMI 1	רשימת תזמונים
V	V	V	720X400 / 70Hz
V	V	V	640X480 / 60Hz
V	V	V	640X480 / 67Hz
V	V	V	640X480 / 72Hz
V	V	V	640X480 / 75Hz
V	V	V	800X600 / 56Hz
V	V	V	800X600 / 60Hz
V	V	V	800X600 / 72Hz
V	V	V	800X600 / 75Hz
V	V	V	832X624 / 75Hz
V	V	V	1024X768 / 60Hz
V	V	V	1024X768 / 70Hz
V	V	V	1024X768 / 75Hz
V	V	V	1280X1024 / 75Hz
V	V	V	1152X870 / 75Hz
V	V	V	1152X864 / 75Hz
V	V	V	1280X720 / 60Hz
V	V	V	1280X800 / 60Hz
V	V	V	1280X960 / 60Hz
V	V	V	1280X1024 / 60Hz
V	V	V	1440X900 / 60Hz
V	V	V	1600X900 / 60Hz
V	V	V	1680X1050 / 60Hz
V	V	V	720X480 / 60Hz
V	V	V	1280X720 / 50Hz
V	V	V	1280X720 / 60Hz
V	V	V	1280X720 / 100Hz
V	V	V	1440X480 / 60Hz
V	V	V	1920X1080 / 50Hz
V	V	V	1920X1080 / 60Hz
V	V	V	1920X1080 / 100Hz
V	V	V	1920X1080 / 120Hz
V	V	V	1920X1080 / 144Hz
V	V	V	1920X1080 / 165Hz
V	V	V	1920X1080 / 180Hz

QHD			GS27QC/GS32QC
DP	HDMI 2	HDMI 1	רשימת תזמונים
V	V	V	720X400 / 70Hz
V	V	V	640X480 / 60Hz
V	V	V	640X480 / 67Hz
V	V	V	640X480 / 72Hz
V	V	V	640X480 / 75Hz
V	V	V	800X600 / 56Hz
V	V	V	800X600 / 60Hz
V	V	V	800X600 / 72Hz
V	V	V	800X600 / 75Hz
V	V	V	832X624 / 75Hz
V	V	V	1024X768 / 60Hz
V	V	V	1024X768 / 70Hz
V	V	V	1024X768 / 75Hz
V	V	V	1280X1024 / 75Hz
V	V	V	1152X870 / 75Hz
V	V	V	1152X864 / 75Hz
V	V	V	1280X720 / 60Hz
V	V	V	1280X800 / 60Hz
V	V	V	1280X960 / 60Hz
V	V	V	1280X1024 / 60Hz
V	V	V	1440X900 / 60Hz
V	V	V	1600X900 / 60Hz
V	V	V	1680X1050 / 60Hz
V	V	V	720X480 / 60Hz
V	V	V	1280X720 / 50Hz
V	V	V	1280X720 / 60Hz
V	V	V	1280X720 / 100Hz
V	V	V	1440X480 / 60Hz
V	V	V	1920X1080 / 50Hz
V	V	V	1920X1080 / 60Hz
V	V	V	1920X1080 / 100Hz
V	V	V	1920X1080 / 120Hz
V	V	V	1920X1080 / 144Hz
V			1920X1080 / 165Hz
V	V	V	2560X1440 / 60Hz
V	V	V	2560X1440 / 120Hz
	V	V	2560X1440 / 144Hz
V			2560X1440 / 165Hz

פתרון בעיות

בעיה	פתרונות אפשריים
הצג לא עובד	<ul style="list-style-type: none"> • ודא שכבל החשמל מחובר כהלכה למקור החשמל ולצג. • בדוק את הכבל והתקע וודא שהם לא פגומים. • ודא שהצג מופעל.
לא מופיעה תמונה על המסך	<ul style="list-style-type: none"> • ודא שהצג והמחשב מחוברים כהלכה ושניהם מופעלים. • ודא שבחרת במקור הקלט הנכון. עיין בעמוד 11 או 17.
התמונה לא ממלאת את כל המסך	<ul style="list-style-type: none"> • נסה הגדרת Display Mode (יחס גובה-רוחב) אחרת. עיין בעמוד 15.
הצבעים מעוותים	<ul style="list-style-type: none"> • ודא שכבל אותות הקלט מחובר כהלכה. • קבע את תצורתן של הגדרות רלוונטיות לתמונות. עיין בסעיף "תמונה".
אין קול או שעוצמת הקול נמוכה	<ul style="list-style-type: none"> • ודא שכבל האוזניות מחובר כהלכה. • כוונן את הרמה של עוצמת הקול. עיין בעמוד 18. • בדוק את הגדרת Audio Source. • כוונן את הגדרות המחשב הרלוונטיות לקול.

הערה: אם הבעיה נמשכת, פנה לשירות הלקוחות שלנו לקבלת סיוע נוסף.

טיפול בסיסי

- נגב את המסך באמצעות מטלית בד רכה ונקייה ממוך, להסרת שאריות אבק.
- רסס או התז את נוזל הניקוי על מטלית בד רכה. לאחר מכן, נגב את המסך בזהירות עם המטלית הלחה.

הערה:

- הקפד שהמטלית תהיה לחה, אבל לא רטובה.
- כשאתה מנגב את המסך, הימנע מהפעלת כוח רב מדי.
- חומרי ניקוי שוחקים או מבוססי-חומצה עלולים להזיק למסך.

מידע על שירות GIGABYTE

מידע נוסף לגבי השירות זמין באתר האינטרנט הרשמי של GIGABYTE, בכתובת.

<https://www.gigabyte.com/>

מידע אודות בטיחות

הנחיות בטיחות

- לפני השימוש בצג, יש לקרוא את הנחיות הבטיחות שלהלן.
- יש להשתמש אך ורק באביזרים שצורפו לצג, או כאלה שמומלצים על-ידי היצרן.
- יש להרחיק את עטיפת הניילון של המוצר מהישג ידם של ילדים.
- לפני חיבור הצג לשקע חשמל, יש לוודא שהמתח הנקוב של כבל החשמל תואם למפרט החשמל בארץ שבה מעשה חיבור במוצר.
- יש לחבר את תקע החשמל לשקע חשמל מוארק כהלכה.
- למניעת התחשמלות, אין לגעת בתקע בידיים רטובות.
- יש למקם את הצג במקום יציב ומאוורר היטב.
- אין למקם את הצג בקרבת מקורות חום, כמו רדיאטורים חשמליים, או באור שמש ישיר.
- החורים או הפתחים שבצג נועדו לאוורור. אין לכסות או לחסום את פתחי האוורור בעצמים שונים.
- אין להשתמש בצג בקרבת מים, משקאות או נוזלים מסוגים שונים. אי ציות להנחיה זו עלול לגרום להתחשמלות או נזק לצג.
- לפני ניקוי, יש להקפיד לנתק את הצג מהחשמל.
- מכיוון שפני המסך רגישים לשריטות, יש להימנע מנגע בהם עם עצמים קשים או חדים.
- לניקוי המסך, יש להשתמש במטלית בד נקייה ממוך, ולא בנייר טישו. במקרה הצורך, ניתן לנקות את הצג עם חומר לניקוי זכוכית. עם זאת, לעולם אין לרסס את חומר הניקוי ישירות על המסך.
- אם לא נעשה בצג שימוש במשך זמן רב, יש לנתק את כבל החשמל.
- אין לנסות לפרק או לתקן את הצג לבד.

אמצעי זהירות לסכנת יציבות

- המוצר עלול ליפול ולגרום לפציעה חמורה או מוות. כדי למנוע פציעה, מוצר זה חייב להיות מחובר היטב לרצפה/קיר בהתאם להוראות ההתקנה.
- ניתן למנוע פציעות רבות, במיוחד בילדים, על ידי נקיית אמצעי זהירות פשוטים כגון:
- השתמש תמיד בסטנדים או בשיטות התקנה המומלצות על ידי יצרן ערכת המוצר.
- השתמש תמיד ברהיטים שיכולים לתמוך בבטחה במוצר.
- ודא תמיד שהמוצר אינו תלוי על קצה הרהיט התומך.
- תמיד הסבר לילדים לגבי הסכנות שבטיפול על רהיטים כדי להגיע למוצר או לפקדים שלו.
- סדר תמיד כבלים וכבלים המחוברים למוצר שלך כך שלא ניתן יהיה למעוד עליהם, למשוך אותם או לתפוס אותם.
- לעולם אל תניח מוצר במקום לא יציב.

- לעולם אל תניח את המוצר על רהיטים גבוהים (לדוגמה, ארונות או כונניות) מבלי לעגן הן את הרהיט והן את המוצר לתמיכה מתאימה.
- לעולם אל תניח את המוצר על בד או חומרים אחרים שעלולים להיות ממוקמים בין המוצר לרהיטים התומכים.
- לעולם אל תניח פריטים שעלולים לפתות ילדים לטפס, כגון צעצועים ושליטים רחוקים, על גבי המוצר או הרהיטים שעליהם מונח המוצר.
- אם המוצר הקיים עומד להישמר ולהעביר אותו, יש ליישם את אותם השיקולים לעיל.
- כדי למנוע פציעה אישית או נזק למוצר שנגרם עקב התהפכות עקב רעידות אדמה או זעזועים אחרים, הקפידו להתקין את המוצר במקום יציב ולנקוט באמצעים למניעת נפילה.

המלצות לנוחיות המשתמש

המסך משתמש בטכנולוגיית Flicker-Free אשר מנקה את הבהוב הצג הנראה לעין ומונעת מהמשתמשים לסבול ממאמץ ועייפות בעיניים.

להלן כמה עצות לצפייה נוחה עם הצג:

- מרחקי הצפייה המיטביים עבור צגים נעים מ-510 מ"מ ל-760 מ"מ בקירוב.
- קו מנחה כללי הוא למקם את הצג כך שחלקו העליון יהיה נמוך מעט מגובה העיניים שהמשתמש יושב בנוחיות.
- להשתמש בתאורה מתאימה לסוג השימוש בצג.
- לקחת הפסקות (של לפחות 10 דקות) בכל חצי שעה.
- במהלך ההפסקות, להקפיד להרחיק את המבט מהצג מעת לעת, ולהתמקד באובייקט מרוחק במשך לפחות 20 שניות.
- תרגול של העיניים יכו לעזור למזער את הלחץ עליהן. יש לחזור על התרגולים הבאים בתדירות גבוהה:
 (1) הבט למעלה ולמטה (2) הנע את העיניים בתנועה מעגלית (3) הנע את העיניים באלכסון.

דגם זה עבר את האימות ללא הבהוב ואור כחול נמוך על ידי TÜV Rheinland.

קבל מידע נוסף ב:

<https://www.gigabyte.com/tw/Support/FAQ/4310>

United States of America, Federal Communications Commission Statement

This equipment has been tested and found to comply with the limits for a Class B digital device, pursuant to Part 15 of the FCC Rules. These limits are designed to provide reasonable protection against harmful interference in a residential installation. This equipment generates, uses and can radiate radio frequency energy and, if not installed and used in accordance with manufacturer's instructions, may cause harmful interference to radio communications. However, there is no guarantee that interference will not occur in a particular installation. If this equipment does cause harmful interference to radio or television reception, which can be determined by turning the equipment off and on, the user is encouraged to try to correct the interference by one or more of the following measures:

- Reorient or relocate the receiving antenna.
- Increase the separation between the equipment and receiver.
- Connect the equipment to an outlet on a circuit different from that to which the receiver is connected.
- Consult the dealer or an experienced radio/TV technician for help.

Canadian Department of Communications Statement

This digital apparatus does not exceed the Class B limits for radio noise emissions from digital apparatus set out in the Radio Interference Regulations of the Canadian Department of Communications. This class B digital apparatus complies with Canadian ICES-003.

Avis de conformité à la réglementation d'Industrie Canada

Cet appareil numérique de la classe B est conforme à la norme NMB-003 du Canada.

European Union (EU) CE Declaration of Conformity

This device complies with the following directives: Electromagnetic Compatibility Directive 2014/30/EU, Low-voltage Directive 2014/35/EU, ErP Directive 2009/125/EC, RoHS directive (recast) 2011/65/EU & the Directive (EU) 2015/863 amendment of Annex II.

Compliance with these directives is assessed using applicable European Harmonised Standards.

European Union (EU) RoHS (recast) Directive 2011/65/EU & the European Commission Delegated Directive (EU) 2015/863 Statement

GIGABYTE products have not intended to add and safe from hazardous substances (Cd, Pb, Hg, Cr+6, PBDE, PBB, DEHP, BBP, DBP and DIBP). The parts and components have been carefully selected to meet RoHS requirement. Moreover, we at GIGABYTE are continuing our efforts to develop products that do not use internationally banned toxic chemicals.

European Union (EU) Community Waste Electrical & Electronic Equipment (WEEE) Directive Statement

GIGABYTE will fulfill the national laws as interpreted from the 2012/19/EU WEEE (Waste Electrical and Electronic Equipment) (recast) directive. The WEEE Directive specifies the treatment, collection, recycling and disposal of electric and electronic devices and their components. Under the Directive, used equipment must be marked, collected separately, and disposed of properly.

WEEE Symbol Statement



The symbol shown below is on the product or on its packaging, which indicates that this product must not be disposed of with other waste. Instead, the device should be taken to the waste collection centers for activation of the treatment, collection, recycling and disposal procedure.

For more information about where you can drop off your waste equipment for recycling, please contact your local government office, your household waste disposal service or where you purchased the product for details of environmentally safe recycling.

End of Life Directives-Recycling



The symbol shown below is on the product or on its packaging, which indicates that this product must not be disposed of with other waste. Instead, the device should be taken to the waste collection centers for activation of the treatment, collection, recycling and disposal procedure.

CE Déclaration de Conformité

Cet appareil est conforme aux Directives de l'UE suivantes: Directive Compatibilité Electromagnétique 2014/30/UE, Directive Basse Tension 2014/35/UE, Directive 2009/125/CE en matière d'écoconception, la Directive RoHS II 2011/65/UE & Directive (UE) 2015/863 modifiant l'Annexe II.

La conformité à ces directives est évaluée sur la base des normes européennes harmonisées applicables.

CE-Konformitätserklärung

Dieses Produkte erfüllen folgenden EU-Richtlinien: EMV-Richtlinie 2014/30/EU, Niederspannungsrichtlinie 2014/30/EU, Ökodesign-Richtlinie 2009/125/EC, RoHS-Richtlinie 2011/65/EG erfüllt und die Richtlinie (EU) 2015/863 zur Änderung von Anhang II.

Die Konformität mit diesen Richtlinien wird anhand der anwendbaren harmonisierten Europäischen Normen bewertet.

CE Declaración de conformidad

Este producto cumplen con las siguientes Directivas de la Unión Europea: Directiva EMC 2014/30/EU, Directiva de bajo voltaje 2014/35/EU, Directiva de Ecodiseño 2009/125/CE, Directiva RoHS 2011/65/EU y la Directiva (EU) 2015/863 por la que se modifica el Anexo II. El cumplimiento de estas directivas se evalúa mediante las normas europeas armonizadas.

CE declaração de conformidade

Este produto estão em conformidade com das seguintes Diretivas UE: Diretiva Baixa Tensão 2014/35/UE; Diretiva CEM 2014/30/UE; Diretiva Conceção Ecológica 2009/125/CE; Diretiva RSP 2011/65/CE e a Diretiva (UE) 2015/863 que altera o Anexo II.

A conformidade com estas diretivas é verificada utilizando as normas europeias harmonizadas.

CE Dichiarazione di conformità

I prodotti sono conformi con una o più delle seguenti Direttive UE, come applicabile: Direttiva EMC 2014/30/UE, Direttiva sulla bassa tensione 2014/35/UE, Direttiva Ecodesign EMC 2009/125/CE, Direttiva RoHS 2011/65/UE e Direttiva (UE) 2015/863 recante modifica dell'Allegato II.

La conformità con tali direttive viene valutata utilizzando gli Standard europei armonizzati applicabili.

CE Deklaracja zgodności

Urządzenie jest zgodne z następującymi dyrektywami: Dyrektywa kompatybilności elektromagnetycznej 2014/30/UE, Dyrektywa niskonapięciowej 2014/35/UE, Dyrektywa ErP 2009/125/WE, Dyrektywa RoHS 2011/65/UE i Dyrektywa (UE) 2015/863 zmieniająca Załącznik II. Zgodność z tymi dyrektywami oceniono za pomocą mających zastosowanie zharmonizowanych norm europejskich.

CE Prohlášení o shodě

Toto zařízení splňuje požadavky Směrnice o Elektromagnetické kompatibilitě 2014/30/EU, Směrnice o Nízkém napětí 2014/35/EU, Směrnice ErP 2009/125/ES, Směrnice RoHS 2011/65/EU a Směrnice (EU) 2015/863 kterou se mění Příloha II.

Shoda s těmito směrnici je posuzována v souladu s příslušnými evropskými harmonizačními standardy.

CE Megfelelőségi nyilatkozata

A termék megfelelnek a következőkről szóló egy vagy több Európai Unió irányelvnek: EMC irányelv 2014/30/EU, Kiszáradtságról szóló villamos berendezésekre vonatkozó irányelv 2014/35/EU, Környezetbarát tervezésről szóló irányelv 2009/125/EZ, Direktíva RoHS irányelv 2011/65/EU és Direktíva (EU) 2015/863 o izmjeni Priloga II.

A fenti irányelveknek történő megfelelés megállapítása a vonatkozó harmonizált európai szabványok segítségével történik.

CE Δήλωση συμμόρφωσης

Είναι σε συμμόρφωση με τις διατάξεις των παρακάτω Οδηγιών της Ευρωπαϊκής Κοινότητας: Οδηγία 2014/30/ΕΕ σχετικά με την ηλεκτρομαγνητική συμβατότητα, Οδηγία χαμηλή τάση 2014/35/ΕU, Οδηγία 2009/125/ΕΚ σχετικά με τον οικολογικό σχεδιασμό, Οδηγία RoHS 2011/65/ΕΕ και Οδηγία (ΕΕ) 2015/863 για την τροποποίηση του παραρτήματος II.

Η συμμόρφωση με αυτές τις οδηγίες αξιολογείται χρησιμοποιώντας τα ισχύοντα εναρμονισμένα ευρωπαϊκά πρότυπα.

CE Declarație de conformitate

Acest aparat este conform cu: Compatibilitatea electromagnetă Directiva 2014/30/UE, Directiva privind echipamentele de joasă tensiune 2014/35/UE, Directiva privind proiectarea ecologică 2009/125/CE, Directiva RoHS 2011/65/UE & Directiva (UE) 2015/863 de modificare a Anexei II.

Conformitatea cu aceste directive este evaluatăutilizând Standardele europene armonizate aplicabile.

CE Overensstemmelseserklæring

Denne enhed overholder stk.: elektromagnetisk kompatibilitet Direktivet 2014/30/EC, LVD Direktivet 2014/35/EC, miljøvenligt design Direktivet 2009/125/EF, RoHS Direktivet 2011/65/EU & Direktivet (UE) 2015/863 om ændring af Bilag II.

Overholdelse af disse direktiver vurderes med gældende europæiske harmoniserede standarder.

CE Vyhlásenie o zhode

Tento produkt spĺňajú najmenej jednu z nasledujúcich platných smerníc EÚ: Smernica 2014/30/ES pre elektromagnetickú kompatibilitu, Smernica 2014/35/ES o Nízkom Napätí (LVD), Smernica 2009/125/ES pre ekodizajn, Smernica RoHS 2011/65/EÚ & Smernica (EÚ) 2015/863 ktorou sa mení Príloha II.

Zhoda s týmito smernicami sa hodnotí použitím príslušných európskych harmonizovaných štandardov.

CE Vaatimustenmukaisuusvakuutus

Tämä tuote on näiden EU-direktiivien mukainen: EMC Direktiivi 2014/30/EY, LVD Direktiivi 2014/35/EY, Ekologista suunnittelua koskeva Direktiivi 2009/125/EY, RoHS Direktiivi 2011/65/EU & Direktiivi (EU) 2015/863 Liitteen II muuttamisesta.

Yhdenmukaisuus näiden direktiivien kanssa on arvioitu käyttäen soveltuvia eurooppalaisia harmonisoituja standardeja.

CE Försäkran om överensstämmelse

Denna produkt uppfyller följande direktiv: Direktivet om Elektromagnetisk kompatibilitet 2014/30/EU, Lågspänningsdirektivet 2014/35/EU, Ekodesigndirektiv 2009/125/EG, Direktiv RoHS 2011/65/EU mid Direktiv (EU) 2015/863 om ändring av Bilaga II.

Överensstämmelse med dessa direktiv bedöms med hjälp av tillämpliga europeiska harmoniserade standarder.

CE Conformiteitsverklaring

Dit product voldoet aan de volgende van toepassing zijnde EU-richtlijnen: EMC Richtlijn 2014/30/EG, Laagspanningsrichtlijn 2014/35/EU, Ecodesign-richtlijn 2009/125/EG, G RoHS Richtlijn 2011/65/EG & Richtlijn (EU) 2015/863 tot wijziging van Bijlage II.

Het voldoen aan deze richtlijnen is beoordeeld met de van toepassing zijnde Europese geharmoniseerde normen.

CE Vyhlásenie o zhode

Toto zariadenie vyhovuje nasledujúcim smerniciam: Smernica elektromagnetickej kompatibility 2014/30/EÚ, Smernica o nízkom napätí 2014/35/EÚ, Smernica o výrobkoch týkajúcich sa energie 2009/125/ES, Smernica RoHS 2011/65/EÚ & Smernica (EÚ) 2015/863 ktorou sa mení príloha II.

Zhoda s týmito smernicami sa hodnotí použitím príslušných európskych harmonizovaných štandardov.

India RoHS

This product complies with the "India E-waste (Management and Handling) Rule 2011" and prohibits use of lead, mercury, hexavalent chromium, polybrominated biphenyls or polybrominated diphenyl ethers in concentrations exceeding 0.1 weight % and 0.01 weight % for cadmium, except for the exemptions set in Schedule 2 of the Rule.

Japan Class 01 Equipment Statement

安全にご使用いただくために

接地接続は必ず電源プラグを電源につなぐ前に行ってください。

また、接地接続を外す場合は、必ず電源プラグを電源から切り離してから行って下さい。

Japan VCCI Class B Statement

クラスB VCCI 基準について

この装置は、クラス B 情報技術装置です。この装置は、家庭環境で使用することを目的としていますが、この装置がラジオやテレビジョン受信機に近接して使用されると、受信障害を引き起こすことがあります。

取扱説明書に従って正しい取り扱いをして下さい。

VCCI-B

China RoHS Compliance Statement

中国《废弃电器电子产品回收处理管理条例》提示性说明

为了更好地关爱及保护地球·当用户不再需要此产品或产品寿命终止时·请遵守国家废弃电器电子产品回收处理相关法律法规·将其交给当地具有国家认可的回收处理资质的厂商进行回收处理。

环保使用期限

Environment-friendly use period



此标识指期限（十年）·电子电气产品中含有的有害物质不会发生外泄或突变·电子电气产品用户正常使用该电子电气产品不会对环境造成严重污染或对其人身、财产造成严重损害的期限。

产品中有害物质的名称及含量:

部件名称	有害物质					
	铅 (Pb)	汞 (Hg)	镉 (Cd)	六价铬 (Cr ⁶⁺)	多溴联苯 (PBB)	多溴二苯醚 (PBDE)
印刷电路板及其电子组件	×	○	○	○	○	○
液晶面板	×	○	○	○	○	○
外壳	○	○	○	○	○	○
外部信号连接头及线材	×	○	○	○	○	○

本表格依据 SJ/T 11364 的规定编制。

○：表示该有害物质在该部件所有均质材料中的含量均在 GB/T 26572 规定的限量要求以下。

×：表示该有害物质至少在该部件的某一均质材料中的含量超出 GB/T 26572 规定的限量要求。