

# **GAMING ΟΘΟΝΗ**

---

ΟΔΗΓΙΕΣ ΧΡΗΣΗΣ ΣΕΙΡΑΣ GS

GS27FC / GS27QC / GS32QC

# Πνευματική ιδιοκτησία

© 2023 GIGA-BYTE TECHNOLOGY CO., LTD. Με επιφύλαξη παντός δικαιώματος. Τα εμπορικά σήματα που αναφέρονται σε αυτό το εγχειρίδιο καταχωρούνται νομίμως στους αντίστοιχους ιδιοκτήτες τους.

## Αποποίηση ευθύνης

Οι πληροφορίες σε αυτό το εγχειρίδιο προστατεύονται από τους νόμους περί πνευματικών δικαιωμάτων και είναι ιδιοκτησία της GIGABYTE.

Οι αλλαγές στις προδιαγραφές και τις λειτουργίες του παρόντος εγχειριδίου μπορεί να γίνουν από τη GIGABYTE χωρίς προηγούμενη ειδοποίηση.

Κανένα τμήμα αυτού του εγχειριδίου δεν μπορεί να αναπαραχθεί, να αντιγραφεί, να μεταφραστεί, να μεταδοθεί ή να δημοσιευτεί σε οποιαδήποτε μορφή ή με οποιονδήποτε τρόπο χωρίς προηγούμενη γραπτή άδεια της GIGABYTE.

- Για υποστήριξη σχετικά με την χρήση αυτής της οθόνης, διαβάστε προσεκτικά τις Οδηγίες Χρήσης
- Για περισσότερες πληροφορίες, επισκεφθείτε την ιστοσελίδα μας στη διεύθυνση:

<https://www.gigabyte.com.gr>

**HDMI**<sup>™</sup>  
HIGH-DEFINITION MULTIMEDIA INTERFACE

Οι όροι HDMI, Διεπαφή Πολυμέσων Υψηλής Ευκρίνειας HDMI, Εμπορική διαμόρφωση (trade dress) HDMI και τα λογότυπα HDMI, είναι εμπορικά σήματα ή εμπορικά σήματα κατατεθέντα της εταιρείας HDMI Licensing Administrator, Inc.

# ΠΕΡΙΕΧΟΜΕΝΑ

<b>ΕΙΣΑΓΩΓΗ</b> .....	<b>4</b>
Περιεχόμενο συσκευασίας .....	4
Επισκόπηση προϊόντος .....	5
<b>ΕΝΑΡΞΗ</b> .....	<b>6</b>
Εγκατάσταση της βάσης .....	6
Ρύθμιση της γωνίας θέασης .....	7
Αφαίρεση της βάσης οθόνης .....	8
Εγκατάσταση βραχίονα επιτοίχιας τοποθέτησης (προαιρετικό) ...	9
<b>ΧΡΗΣΗ ΤΗΣ ΣΥΣΚΕΥΗΣ</b> .....	<b>10</b>
Ενεργοποίηση/Απενεργοποίηση .....	10
Επιλογή πηγής εισόδου .....	11
<b>ΛΕΙΤΟΥΡΓΙΕΣ</b> .....	<b>11</b>
Γρήγορο μενού .....	11
Οδηγός κουμπιών ρυθμιζόμενης λειτουργίας .....	13
<b>ΠΑΡΑΡΤΗΜΑΤΑ</b> .....	<b>21</b>
Προδιαγραφές .....	21
Λίστα υποστηριζόμενων χρονισμών .....	22
Αντιμετώπιση προβλημάτων .....	24
Οδηγίες βασικής φροντίδας οθόνης .....	24
Πληροφορίες GIGABYTE service .....	24
<b>ΠΛΗΡΟΦΟΡΙΕΣ ΑΣΦΑΛΕΙΑΣ</b> .....	<b>25</b>
Προειδοποιήσεις ασφαλείας .....	25
Προφυλάξεις σχετικά με τον κίνδυνο πτώσης .....	25
Συστάσεις για την άνεση του χρήστη .....	26
<b>Ρυθμιστικές πληροφορίες</b> .....	<b>27</b>

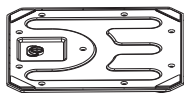
# ΕΙΣΑΓΩΓΗ

## Περιεχόμενο συσκευασίας

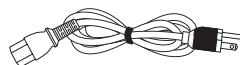
Η συσκευασία περιέχει τα παρακάτω. Εάν λείπει οποιοδήποτε από αυτά, παρακαλούμε επικοινωνήστε με το κατάστημα που πραγματοποιήσατε την αγορά σας.



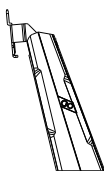
Οθόνη



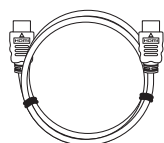
Βάση οθόνης



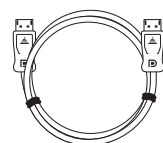
Καλώδιο τροφοδοσίας



Βάση



Καλώδιο HDMI  
(GS27FC)



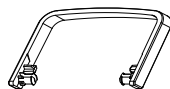
Καλώδιο DP  
(GS27QC/GS32QC)



Οδηγός γρήγορης  
έναρξης



Κάρτα εγγύησης

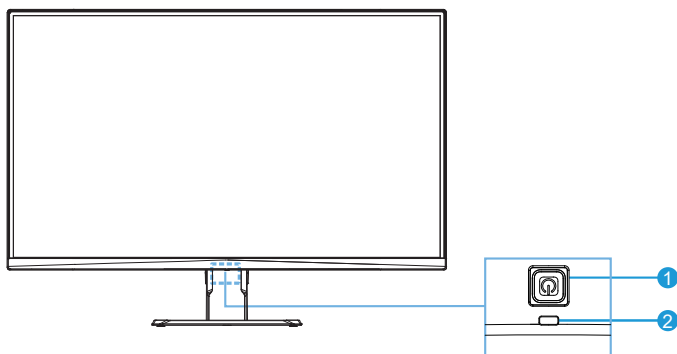


Κλιπ καλωδίου

**Σημείωση:** Φυλάξτε το κουτί και τα υλικά συσκευασίας για τυχόν μεταφορά της οθόνης.

# Επισκόπηση προϊόντος

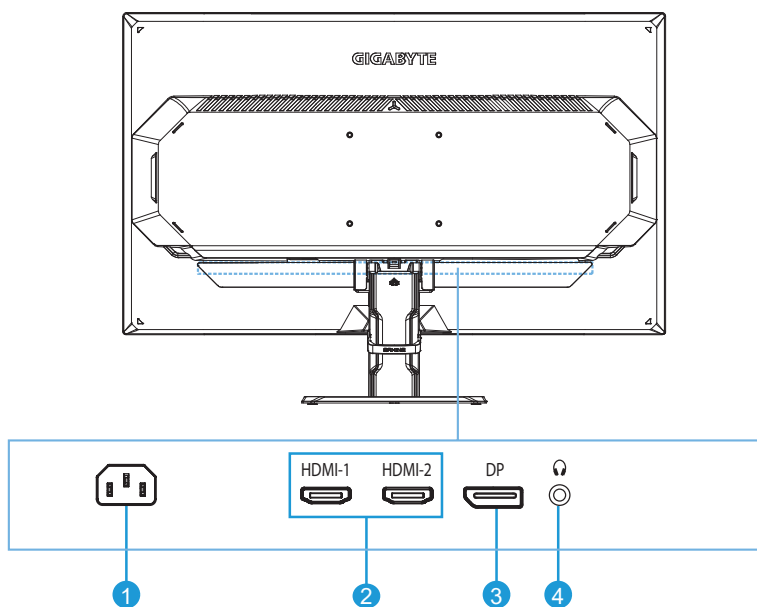
## Μπροστινή όψη



1 Κουμπί ελέγχου

2 Λυχνία LED τροφοδοσίας

## Πίσω όψη (GS27QC/GS32QC/GS27FC)



1 Υποδοχή τροφοδοσίας AC IN

2 Θύρες HDMI (x2)

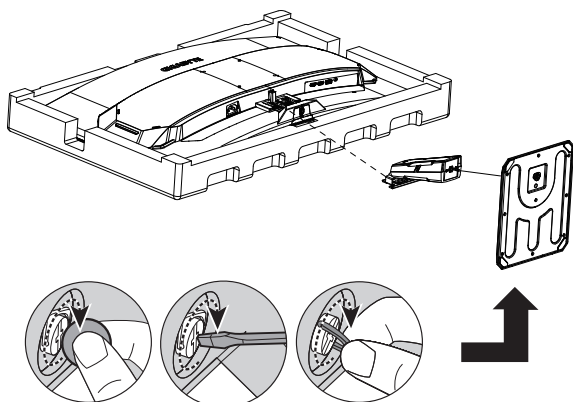
3 DisplayPort

4 Υποδοχή ακουστικών

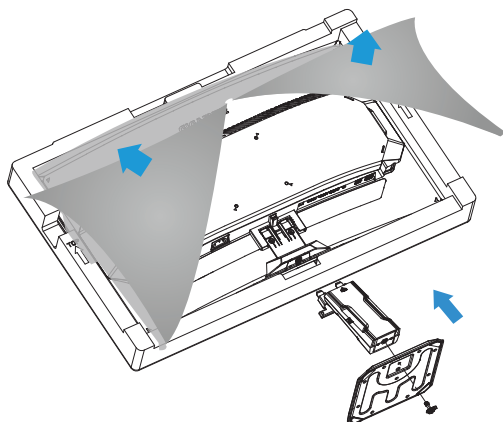
# ΕΝΑΡΞΗ

## Εγκατάσταση της βάσης

1. Τοποθετήστε την οθόνη με την πρόσοψη προς τα κάτω σε μια επίπεδη επιφάνεια στο προστατευτικό αφρώδες υλικό της συσκευασίας και καλυμμένη με τη θήκη από πολυστυρένιο.
2. Συνδέστε τη βάση ανύψωσης με τη βάση με ένα νόμισμα, ένα κατσαβίδι ή τον δακτύλιο έλξης που είναι προσαρτημένος στη βάση.

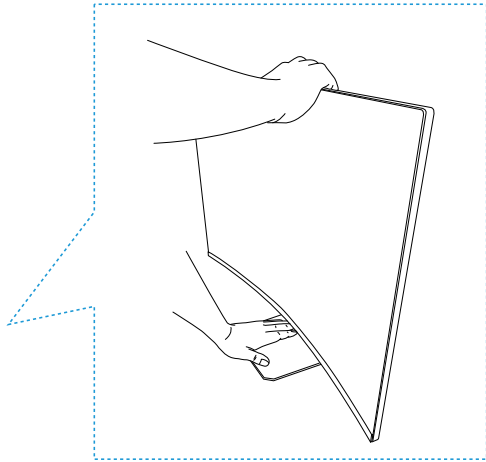
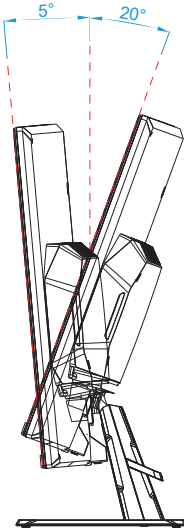


3. Σκίστε τη θήκη από πολυστυρένιο. Προσαρτήστε τη βάση ανύψωσης στην εγκοπή στο πίσω μέρος της οθόνης. Πιέστε τη βάση μέχρι να ασφαλίσει στη θέση της.
4. Απομακρύνετε την οθόνη από το προστατευτικό αφρώδες υλικό κρατώντας την από τη βάση ανύψωσης. Τοποθετήστε την όρθια σε ένα τραπέζι.



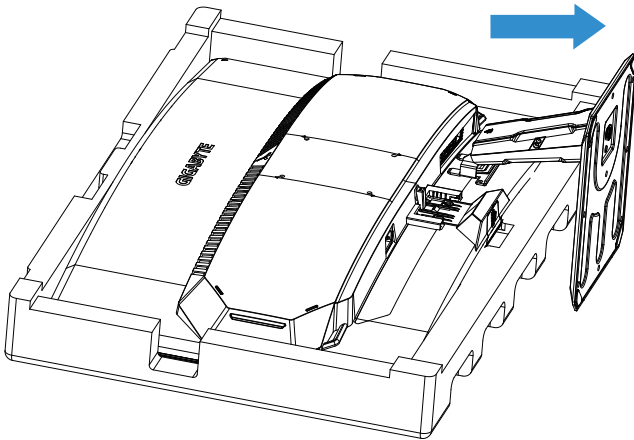
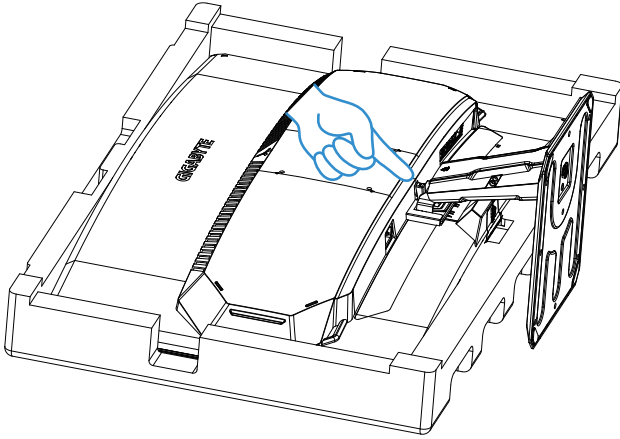
## Ρύθμιση της γωνίας θέασης

1. Τοποθετήστε το ένα χέρι στη βάση για να αποτρέψετε την ανατροπή της οθόνης κατά τη διάρκεια της προσαρμογής.
2. Τοποθετήστε το άλλο χέρι στο κέντρο της οθόνης στην επάνω πλευρά και ασκήστε πίεση προς τα εμπρός ή προς τα πίσω για να προσαρμόσετε τη γωνία στην επιθυμητή γωνία θέασης ( $-5^{\circ}$  έως  $20^{\circ}$ ).



## Αφαίρεση της βάσης οθόνης

1. Τοποθετήστε την οθόνη με την πρόσοψη προς τα κάτω επάνω στο προστατευτικό αφρώδες υλικό ή σε ένα μαλακό ύφασμα.
2. Σπρώξτε τα κλιπ ασφάλισης προς τα μέσα για να αποσυνδέσετε τη βάση από την οθόνη.

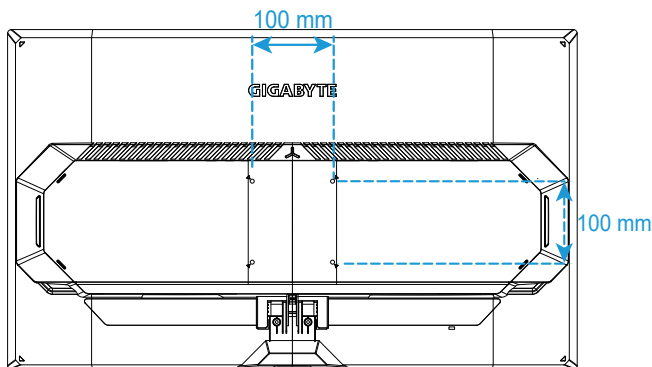




## Εγκατάσταση βραχίονα επιτοίχιας τοποθέτησης (προαιρετικό)

Χρησιμοποιήστε μόνο κιτ επιτοίχιας τοποθέτησης συμβατό με 100 x 100 mm. Εγκαταστήστε τη βάση τοίχου σύμφωνα με τις οδηγίες του κατασκευαστή.

1. Τοποθετήστε την οθόνη με την πρόσοψη προς τα κάτω επάνω στο προστατευτικό αφρώδες υλικό ή σε ένα μαλακό ύφασμα.
2. Ευθυγραμμίστε τις οπές εγκατάστασης του βραχίονα επιτοίχιας τοποθέτησης με τις οπές βιδών στο πίσω μέρος της οθόνης.
3. Χρησιμοποιήστε τις βίδες για να ασφαλίσετε τον βραχίονα στη θέση του.



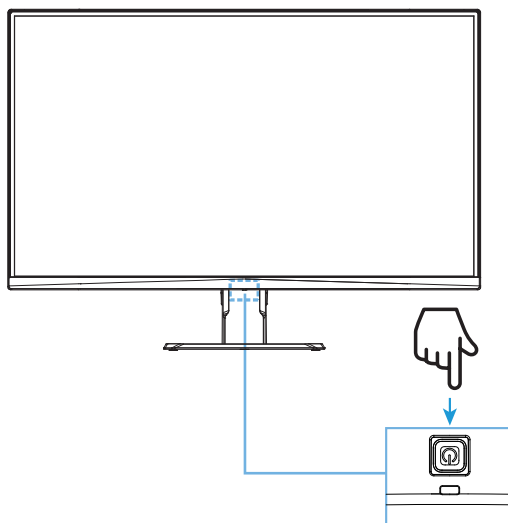
**Σημείωση:** Για να εγκαταστήσετε την οθόνη στον τοίχο, ανατρέξτε στον οδηγό εγκατάστασης που περιλαμβάνεται στο κιτ επιτοίχιας τοποθέτησης. Απαιτούμενος αριθμός βιδών τοποθέτησης VESA: 4, μέγεθος βίδας: M4 x 10mm τουλάχιστον.

# ΧΡΗΣΗ ΤΗΣ ΣΥΣΚΕΥΗΣ

## Ενεργοποίηση/Απενεργοποίηση

### Ενεργοποίηση

1. Συνδέστε το ένα άκρο του καλωδίου τροφοδοσίας στην υποδοχή AC IN στο πίσω μέρος της οθόνης.
2. Συνδέστε το άλλο άκρο του καλωδίου τροφοδοσίας σε μια πρίζα.
3. Πατήστε το κουμπί **ελέγχου** για να ενεργοποιήσετε την οθόνη. Το LED τροφοδοσίας θα ανάψει με λευκό χρώμα, υποδεικνύοντας ότι η οθόνη είναι έτοιμη για χρήση.



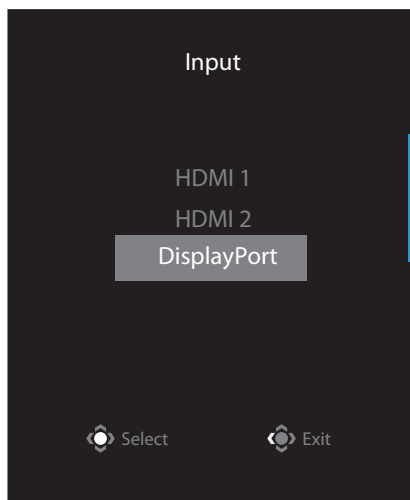
### Απενεργοποίηση

Πατήστε παρατεταμένα το κουμπί **ελέγχου** για 2 δευτερόλεπτα, για να απενεργοποιήσετε την οθόνη.

**Σημείωση:** Όταν εμφανίζεται στην οθόνη το μενού **Κύριο**, μπορείτε επίσης να απενεργοποιήσετε την οθόνη πιέζοντας το κουμπί **ελέγχου** προς τα κάτω (⏮). Ανατρέξτε στη σελίδα 13.

## Επιλογή πηγής εισόδου

1. Πιέστε το κουμπί **ελέγχου** προς τα δεξιά (⏪) για να μπείτε στο μενού **Input**.
2. Πιέστε το κουμπί **ελέγχου** στο κέντρο (⏻) για να επιλέξετε την επιθυμητή πηγή εισόδου. Στη συνέχεια, πατήστε το κουμπί **ελέγχου** για επιβεβαίωση.



## ΛΕΙΤΟΥΡΓΙΕΣ

### Γρήγορο μενού

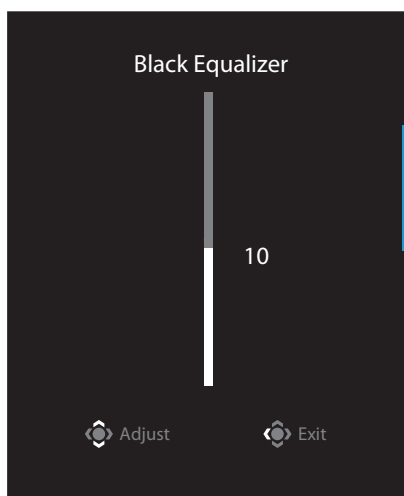
#### Πλήκτρο συντόμευσης

Από προεπιλογή, το κουμπί **ελέγχου** έχει αντιστοιχιστεί με τη συγκεκριμένη λειτουργία.

**Σημείωση:** Για να αλλάξετε τη λειτουργία πλήκτρων συντόμευσης, ανατρέξτε στην ενότητα "Γρήγορη εναλλαγή" στη σελίδα 19.

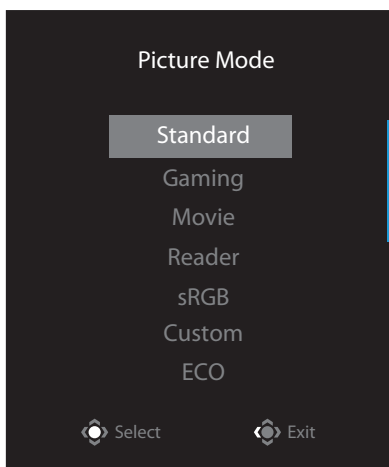
Για να αποκτήσετε πρόσβαση στη λειτουργία πλήκτρων συντόμευσης, κάντε τα εξής:

- Πιέστε το κουμπί **ελέγχου** προς τα πάνω (⏶) για να μπείτε στο μενού **Black Equalizer**.  
Πιέστε το κουμπί **ελέγχου** προς τα πάνω/κάτω (⏶/⏷) για να προσαρμόσετε τη ρύθμιση και πατήστε το πλήκτρο **ελέγχου** για επιβεβαίωση.



- Πιέστε το κουμπί **ελέγχου** προς τα κάτω (⏮) για να μπειτε στο μενού **Picture Mode**.

Πατήστε το κουμπί **ελέγχου** στο κέντρο (⏮) για να επιλέξετε την επιθυμητή επιλογή και πατήστε το πλήκτρο **ελέγχου** για επιβεβαίωση.



- Πιέστε το κουμπί **ελέγχου** αριστερά (⏮) για να μπειτε στο μενού **Crosshair**.

Πατήστε το κουμπί **ελέγχου** στο κέντρο (⏮) για να επιλέξετε την επιθυμητή επιλογή και πατήστε το πλήκτρο **ελέγχου** για επιβεβαίωση.

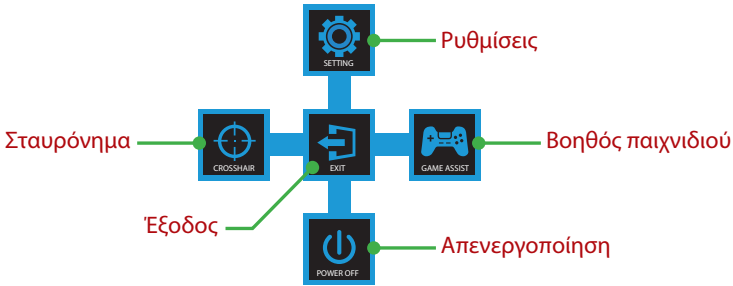


- Πιέστε το κουμπί **ελέγχου** προς τα δεξιά (⏭) για να μπειτε στο μενού **Input**. Ανατρέξτε στην ενότητα «Επιλογή πηγής εισόδου».

**Σημείωση:** Για να κλείσετε το μενού, πιέστε το κουμπί **ελέγχου** αριστερά (⏮).

## Οδηγός κουμπιών ρυθμιζόμενης λειτουργίας

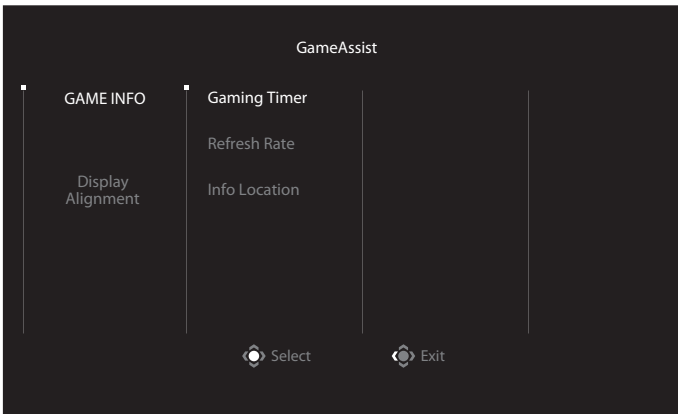
- Πατήστε το κουμπί **ελέγχου** για να εμφανιστεί το μενού Κύριο.



Στη συνέχεια, χρησιμοποιήστε το κουμπί **ελέγχου** για να επιλέξετε την επιθυμητή λειτουργία και να διαμορφώσετε τις σχετικές ρυθμίσεις.

### **Βοηθός παιχνιδιού**

- Όταν εμφανίζεται το μενού **Κύριο** στην οθόνη, πιέστε το κουμπί **ελέγχου** δεξιά (↻) για να μπειτε στο μενού **GameAssist**.



- **GAME INFO:** Διαμορφώστε τις ρυθμίσεις που σχετίζονται με τα FPS (First Person Shooter).
  - ✓ Επιλέξτε **Gaming Timer** για να επιλέξετε τη λειτουργία χρονομέτρησης αντίστροφης μέτρησης. Για να απενεργοποιήσετε αυτή τη λειτουργία, ρυθμίστε τη ρύθμιση στη θέση **OFF**.
  - ✓ Επιλέξτε **Refresh Rate** για να ενεργοποιήσετε/απενεργοποιήσετε τον ρυθμό ανανέωσης σε πραγματικό χρόνο.
  - ✓ Επιλέξτε **Info Location** για να καθορίσετε τη θέση των πληροφοριών που θα εμφανίζονται στην οθόνη.

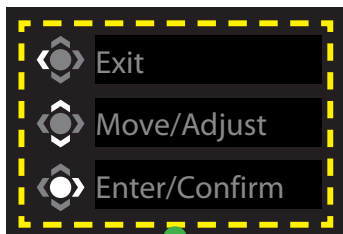


- **Display Alignment:** Όταν η λειτουργία είναι ενεργοποιημένη, εμφανίζει τις γραμμές ευθυγράμμισης στις τέσσερις πλευρές της οθόνης, παρέχοντας ένα εύχρηστο εργαλείο για να οργανώσετε τέλεια πολλαπλές οθόνες.

### Διαμόρφωση των ρυθμίσεων συσκευής

Όταν εμφανιστεί το μενού **Κύριο** στην οθόνη, πιάστε το κουμπί **ελέγχου** προς τα επάνω (⬆️) για να μπειτε στο μενού **Ρυθμίσεις**.

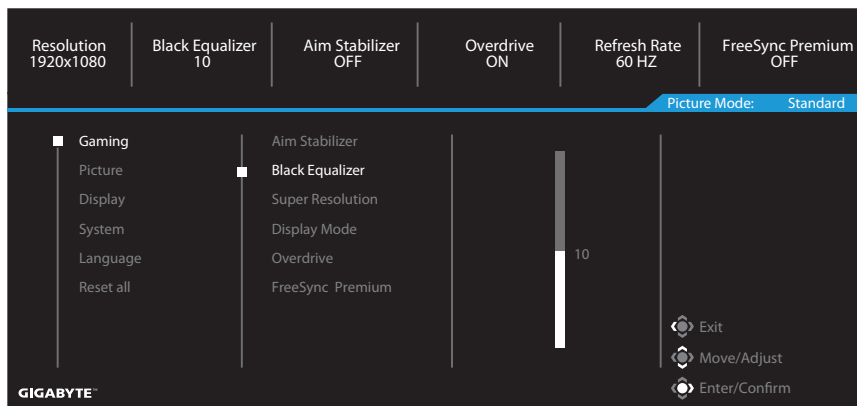
**Σημείωση:** Χρησιμοποιήστε το κουμπί **ελέγχου** για να περιηγηθείτε στο μενού και να κάνετε ρυθμίσεις.



**Οδηγών κουμπιών**

## Gaming

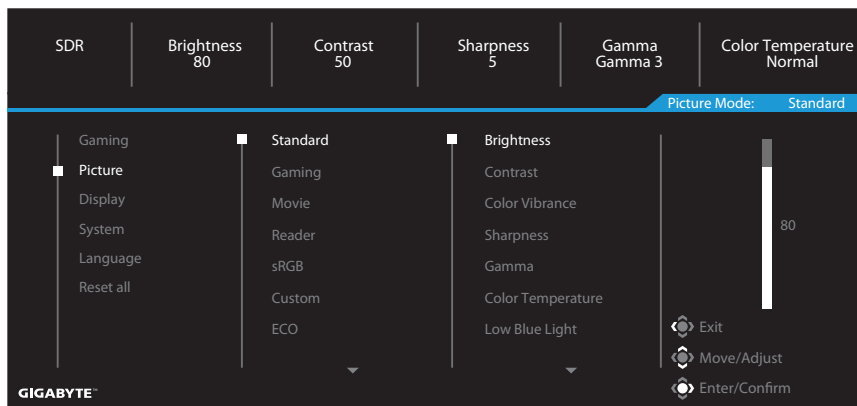
Διαμορφώστε τις ρυθμίσεις που σχετίζονται με το παιχνίδι.



Στοιχείο	Περιγραφή
Aim Stabilizer	Όταν αυτή η λειτουργία είναι ενεργοποιημένη, μειώνεται η θόλωση της κίνησης σε παιχνίδια με γρήγορη κίνηση. <b>Σημείωση:</b> Αυτή η λειτουργία είναι διαθέσιμη υπό τις ακόλουθες συνθήκες: - όταν η ρύθμιση συχνότητας είναι χαμηλότερη από 100Hz. - όταν ενεργοποιηθεί η λειτουργία FreeSync.
Black Equalizer	Προσαρμόστε τη φωτεινότητα των μαύρων περιοχών.
Super Resolution	Οξύνετε εικόνες χαμηλής ανάλυσης.
Display Mode	Επιλέξτε την αναλογία εικόνας της οθόνης. • Full: Προσαρμόστε την εικόνα εισόδου για να γεμίσετε την οθόνη. Ιδανικό για εικόνες με αναλογία 16:9. <b>Σημείωση:</b> Αυτή η επιλογή δεν είναι συμβατή με τις λειτουργίες FreeSync και PIP/PBP.
Overdrive	Βελτιώστε τον χρόνο απόκρισης της οθόνης LCD.
FreeSync Premium	Όταν αυτή η λειτουργία είναι ενεργοποιημένη, εξαλείφει την καθυστέρηση οθόνης και το tearing όταν παίζετε παιχνίδια.

## Picture

Διαμορφώστε τις ρυθμίσεις που σχετίζονται με την εικόνα.



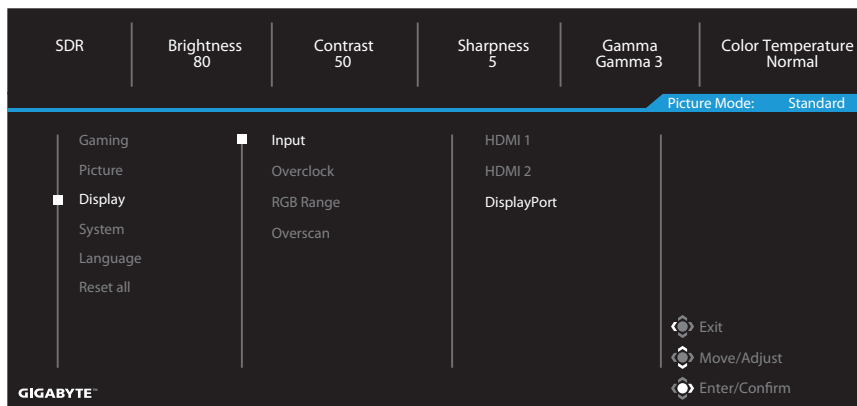
Στοιχείο	Περιγραφή
Standard	Για την επεξεργασία εγγράφων ή ιστοσελίδων περιήγησης.
Gaming	Για gaming
Movie	Για την παρακολούθηση ταινιών.
Reader	Για την προβολή εγγράφων.
sRGB	Για την προβολή φωτογραφιών και γραφικών στον υπολογιστή.
Custom	Προσαρμοσμένες ρυθμίσεις λειτουργίας εικόνας.
ECO	Για τη λειτουργία εξοικονόμησης ενέργειας.

**Σημείωση:** “Picture Mode: Standard”, “Low Blue Light: Το Επίπεδο 10” αποτελεί τη βελτιστοποιημένη ρύθμιση και συμμορφώνεται με την Πιστοποίηση TUV περί Χαμηλού Μπλε Φωτός.



## Display

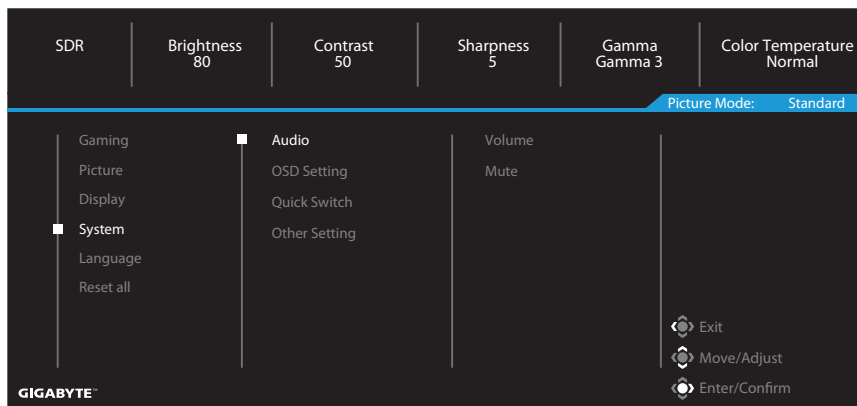
Διαμορφώστε τις ρυθμίσεις που σχετίζονται με την οθόνη.



Στοιχείο	Περιγραφή
Input	Επιλέξτε την πηγή εισόδου.
Overclock	Επιλέξτε ON/OFF (GS27QC/GS32QC)
RGB Range	Επιλέξτε μια κατάλληλη ρύθμιση εύρους RGB ή αφήστε την οθόνη να την εντοπίσει αυτόματα. <b>Σημείωση:</b> Αυτή η επιλογή είναι διαθέσιμη μόνο για είσοδο HDMI.
Overscan	Όταν η λειτουργία αυτή είναι ενεργοποιημένη, μεγεθύνει ελαφρώς την εικόνα εισόδου για να αποκρύψει τις εξωτερικές ακμές της εικόνας.

## System

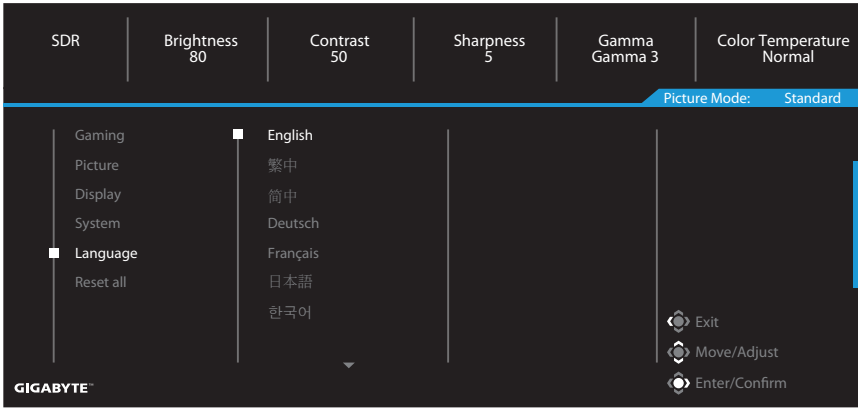
Διαμορφώστε τις ρυθμίσεις συστήματος.



Στοιχείο	Περιγραφή
Audio	<p>Διαμορφώστε τις ρυθμίσεις των ακουστικών.</p> <ul style="list-style-type: none"><li>• Volume: Ρυθμίστε το επίπεδο έντασης ήχου.</li><li>• Mute: Ενεργοποίηση/Απενεργοποίηση της λειτουργίας σίγασης.</li></ul>
OSD Settings	<p>Διαμορφώστε τις συναφείς ρυθμίσεις του μενού οθόνης (OSD).</p> <ul style="list-style-type: none"><li>• Display Time: Ορίστε τη χρονική διάρκεια εμφάνισης του μενού OSD στην οθόνη.</li><li>• OSD Transparency: Ρυθμίστε τη διαφάνεια του μενού OSD.</li><li>• OSD Lock: Όταν αυτή η λειτουργία είναι ενεργοποιημένη, δεν επιτρέπεται καμία ρύθμιση OSD.</li></ul> <p><b>Σημείωση:</b> Για να απενεργοποιήσετε τη λειτουργία κλειδώματος OSD, πατήστε το κουμπί <b>ελέγχου</b>. Όταν εμφανιστεί το μήνυμα στην οθόνη, επιλέξτε <b>Yes</b> για επιβεβαίωση.</p> <div data-bbox="493 1114 798 1267" style="background-color: black; color: white; padding: 10px; text-align: center;"><p>The button is locked confirm to unlock OSD</p><p>No <span style="background-color: #00AEEF; color: white; padding: 2px 10px; border-radius: 3px;">Yes</span></p></div>

Στοιχείο	Περιγραφή
Quick Switch	<p>Αντιστοιχίστε τη λειτουργία των πλήκτρων συντόμευσης. Διαθέσιμες επιλογές: Aim Stabilizer, Black Equalizer, Crosshair, Low Blue Light, Volume, Input, Contrast, Brightness και Picture Mode.</p> <p>Η προεπιλεγμένη ρύθμιση των πλήκτρων συντόμευσης ορίζεται ως εξής:</p> <ul style="list-style-type: none"> <li>⇒ Επάνω (⬆️): Black Equalizer</li> <li>⇒ Κάτω (⬆️): Picture Mode</li> <li>⇒ Δεξιά (⬆️): Input</li> <li>⇒ Αριστερά (⬆️): Crosshair</li> </ul>
Other Settings	<ul style="list-style-type: none"> <li>• Resolution Notice: Όταν αυτή η λειτουργία είναι ενεργοποιημένη, το μήνυμα τρέχουσας ανάλυσης θα εμφανιστεί στην οθόνη όταν η οθόνη αλλάζει σε άλλη πηγή εισόδου.</li> <li>• Input Auto Switch: Όταν αυτή η λειτουργία είναι ενεργοποιημένη, αλλάζει αυτόματα σε μια διαθέσιμη πηγή εισόδου.</li> <li>• Auto Power Off: Όταν είναι ενεργοποιημένη αυτή η επιλογή, η οθόνη θα απενεργοποιηθεί αυτόματα μετά από ένα ορισμένο χρονικό διάστημα.</li> <li>• LED Indicator: Από προεπιλογή, η ενδεικτική λυχνία LED έχει οριστεί σε <b>Always ON</b>. <ul style="list-style-type: none"> <li>⇒ Always ON: Η ενδεικτική λυχνία LED τροφοδοσίας ανάβει με λευκό χρώμα κατά τη διάρκεια της λειτουργίας και αναβοσβήνει σε διαστήματα του 1 δευτερολέπτου στην κατάσταση αναμονής.</li> <li>⇒ Always OFF: Απενεργοποίηση της ενδεικτικής λυχνίας LED τροφοδοσίας.</li> <li>⇒ Standby ON: Η ενδεικτική λυχνία LED σβήνει κατά τη διάρκεια της λειτουργίας και αναβοσβήνει σε διαστήματα του 1 δευτερολέπτου στην κατάσταση αναμονής.</li> <li>⇒ Όταν η παροχή ρεύματος είναι απενεργοποιημένη, η ενδεικτική λυχνία LED τροφοδοσίας παραμένει σβηστή.</li> </ul> </li> </ul>

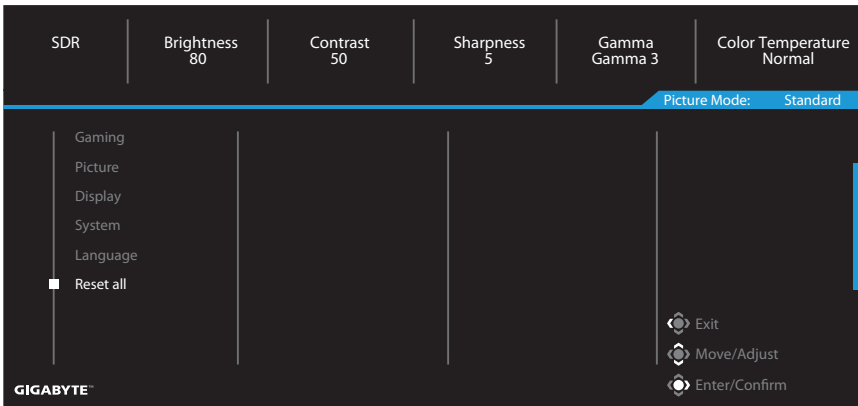
# Language



Στοιχείο	Περιγραφή
Language	Επιλέξτε μια διαθέσιμη γλώσσα για το μενού οθόνης OSD.

# Reset All

Πραγματοποιήστε επαναφορά της οθόνης στις προεπιλεγμένες ρυθμίσεις.



# ΠΑΡΑΡΤΗΜΑΤΑ

## Προδιαγραφές

Στοιχείο	Προδιαγραφές		
Μοντέλο	GS27FC	GS27QC	GS32QC
Μέγεθος πίνακα	27 ίντσες		32 ίντσες
Λόγος διαστάσεων	16:9		
Ανάλυση	1920 x 1080	2560 x 1440	
LED Life	30000 ώρες (ελαχ.)		
Ύψος εικονοστοιχείου	0,3114 (Ορ) x 0,3114 (Καθ)	0,2331 (Ορ) x 0,2331 (Καθ)	0,2724 (Ορ) x 0,2724 (Καθ)
Φωτεινότητα	250 nit (τυπ.), 200 nit (ελαχ.)		300 nit (τυπ.), 250 nit (ελαχ.)
Αναλογία αντίθεσης	3000:1 (τυπ.)	4000:1 (τυπ.)	3500:1 (τυπ.)
Βάθος χρώματος	16,7M (8Bit)		
Ενεργή περιοχή εμφάνισης	597,888 (Ορ) x 336,312 (Καθ)	596,736 (Ορ) x 335,664 (Καθ)	697,344 (Ορ) x 392,256 (Καθ)
Γωνία θέασης	178° (Ορ)/178° (Καθ)		
Ακροδέκτες εισόδου/εξόδου	2 x Θύρα HDMI 2.0 1 x DP 1.4 (HBR2) 1 x Ακουστικά		
Τροφοδοσία	AC100~240V, 50/60Hz		
Κατανάλωση ενέργειας	<ul style="list-style-type: none"><li>• Σε λειτουργία: 18W</li><li>• Αναμονή: 0,5W</li><li>• Εκτός λειτουργίας: 0,3W</li></ul>	<ul style="list-style-type: none"><li>• Σε λειτουργία: 26W</li><li>• Αναμονή: 0,5W</li><li>• Εκτός λειτουργίας: 0,3W</li></ul>	<ul style="list-style-type: none"><li>• Σε λειτουργία: 26W</li><li>• Αναμονή: 0,5W</li><li>• Εκτός λειτουργίας: 0,3W</li></ul>
	<b>Σημείωση:</b> Η συνθήκες δοκιμής ακολουθούν τα πρότυπα CEC.		
Διαστάσεις (Π x Υ x Β)	611 x 440 x 172 mm (με βάση)		709 x 497 x 238 mm (με βάση)
Βάρος	4,53 kg (καθαρό)		5,86 kg (καθαρό)
Εύρος θερμοκρασίας (λειτουργία)	0°C έως 40°C		

**Σημείωση:** Οι προδιαγραφές υπόκεινται σε αλλαγές χωρίς προειδοποίηση.

## Λίστα υποστηριζόμενων χρονισμών

GS27FC	FHD		
	HDMI 1	HDMI 2	DP
Λίστα χρονισμών			
720X400 / 70Hz	V	V	V
640X480 / 60Hz	V	V	V
640X480 / 67Hz	V	V	V
640X480 / 72Hz	V	V	V
640X480 / 75Hz	V	V	V
800X600 / 56Hz	V	V	V
800X600 / 60Hz	V	V	V
800X600 / 72Hz	V	V	V
800X600 / 75Hz	V	V	V
832X624 / 75Hz	V	V	V
1024X768 / 60Hz	V	V	V
1024X768 / 70Hz	V	V	V
1024X768 / 75Hz	V	V	V
1280X1024 / 75Hz	V	V	V
1152X870 / 75Hz	V	V	V
1152X864 / 75Hz	V	V	V
1280X720 / 60Hz	V	V	V
1280X800 / 60Hz	V	V	V
1280X960 / 60Hz	V	V	V
1280X1024 / 60Hz	V	V	V
1440X900 / 60Hz	V	V	V
1600X900 / 60Hz	V	V	V
1680X1050 / 60Hz	V	V	V
720X480 / 60Hz	V	V	V
1280X720 / 50Hz	V	V	V
1280X720 / 60Hz	V	V	V
1280X720 / 100Hz	V	V	V
1440X480 / 60Hz	V	V	V
1920X1080 / 50Hz	V	V	V
1920X1080 / 60Hz	V	V	V
1920X1080 / 100Hz	V	V	V
1920X1080 / 120Hz	V	V	V
1920X1080 / 144Hz	V	V	V
1920X1080 / 165Hz	V	V	V
1920X1080 / 180Hz	V	V	V

<b>GS27QC GS32QC</b>	<b>QHD</b>		
Λίστα χρονισμών	HDMI 1	HDMI 2	DP
720X400 / 70Hz	V	V	V
640X480 / 60Hz	V	V	V
640X480 / 67Hz	V	V	V
640X480 / 72Hz	V	V	V
640X480 / 75Hz	V	V	V
800X600 / 56Hz	V	V	V
800X600 / 60Hz	V	V	V
800X600 / 72Hz	V	V	V
800X600 / 75Hz	V	V	V
832X624 / 75Hz	V	V	V
1024X768 / 60Hz	V	V	V
1024X768 / 70Hz	V	V	V
1024X768 / 75Hz	V	V	V
1280X1024 / 75Hz	V	V	V
1152X870 / 75Hz	V	V	V
1152X864 / 75Hz	V	V	V
1280X720 / 60Hz	V	V	V
1280X800 / 60Hz	V	V	V
1280X960 / 60Hz	V	V	V
1280X1024 / 60Hz	V	V	V
1440X900 / 60Hz	V	V	V
1600X900 / 60Hz	V	V	V
1680X1050 / 60Hz	V	V	V
720X480 / 60Hz	V	V	V
1280X720 / 50Hz	V	V	V
1280X720 / 60Hz	V	V	V
1280X720 / 100Hz	V	V	V
1440X480 / 60Hz	V	V	V
1920X1080 / 50Hz	V	V	V
1920X1080 / 60Hz	V	V	V
1920X1080 / 100Hz	V	V	V
1920X1080 / 120Hz	V	V	V
1920X1080 / 144Hz	V	V	V
1920X1080 / 165Hz			V
2560X1440 / 60Hz	V	V	V
2560X1440 / 120Hz	V	V	V
2560X1440 / 144Hz	V	V	
2560X1440 / 165Hz			V

## Αντιμετώπιση προβλημάτων

Πρόβλημα	Πιθανή λύση
Δεν υπάρχει τροφοδοσία	<ul style="list-style-type: none"><li>• Βεβαιωθείτε ότι το καλώδιο σήματος είναι σωστά συνδεδεμένο στην πηγή ισχύος και την οθόνη.</li><li>• Ελέγξτε το καλώδιο και το φις για να βεβαιωθείτε ότι δεν έχουν σπάσει.</li><li>• Βεβαιωθείτε ότι η οθόνη είναι ενεργοποιημένη.</li></ul>
Δεν εμφανίζεται καμία εικόνα στην οθόνη	<ul style="list-style-type: none"><li>• Βεβαιωθείτε ότι η οθόνη και ο υπολογιστής έχουν συνδεθεί σωστά και ότι και οι δύο συσκευές είναι ενεργοποιημένες.</li><li>• Βεβαιωθείτε ότι έχετε επιλέξει τη σωστή πηγή εισόδου. Ανατρέξτε στη σελίδα 11 ή 17.</li></ul>
Η εικόνα δεν γεμίζει ολόκληρη την οθόνη	<ul style="list-style-type: none"><li>• Δοκιμάστε διαφορετική ρύθμιση <b>Display Mode</b> (αναλογία εικόνας). Ανατρέξτε στη σελίδα 15.</li></ul>
Τα χρώματα παραμορφώνονται	<ul style="list-style-type: none"><li>• Βεβαιωθείτε ότι το καλώδιο σήματος εισόδου είναι σωστά συνδεδεμένο.</li><li>• Διαμορφώστε τις ρυθμίσεις που σχετίζονται με την εικόνα. Ανατρέξτε στην ενότητα "Φωτογραφία".</li></ul>
Δεν υπάρχει ήχος ή η ένταση του ήχου είναι χαμηλή	<ul style="list-style-type: none"><li>• Βεβαιωθείτε ότι το καλώδιο των ακουστικών είναι καλά συνδεδεμένο.</li><li>• Ρυθμίστε το επίπεδο έντασης ήχου. Ανατρέξτε στη σελίδα 18.</li><li>• Ελέγξτε τη ρύθμιση <b>Audio Source</b>.</li><li>• Προσαρμόστε τις ρυθμίσεις ήχου του υπολογιστή σας.</li></ul>

**Σημείωση:** Αν το πρόβλημα συνεχίσει να υφίσταται, ελάτε σε επαφή με την εξυπηρέτηση πελατών μας για περαιτέρω βοήθεια.

## Οδηγίες βασικής φροντίδας οθόνης

- Σκουπίστε την οθόνη με το μαλακό πανί που δεν αφήνει χνούδι για να αφαιρέσετε τυχόν υπολείμματα σκόνης.
- Ψεκάστε ή εφαρμόστε το υγρό καθαρισμού σε ένα μαλακό πανί. Στη συνέχεια, σκουπίστε απαλά την οθόνη με το νωπό πανί.

### Σημείωση:

- Βεβαιωθείτε ότι το ύφασμα είναι νωπό, αλλά όχι υγρό.
- Κατά το σκούπισμα, αποφύγετε την υπερβολική πίεση στην οθόνη.
- Όξινα ή λειαντικά καθαριστικά μπορεί να καταστρέψουν την οθόνη.

## Πληροφορίες GIGABYTE service

Περισσότερες πληροφορίες σχετικά με το service, επισκεφθείτε την επίσημη ιστοσελίδα της GIGABYTE.

<https://www.gigabyte.com/>



# ΠΛΗΡΟΦΟΡΙΕΣ ΑΣΦΑΛΕΙΑΣ

## Προειδοποιήσεις ασφαλείας

Διαβάστε τις ακόλουθες προφυλάξεις ασφαλείας προτού χρησιμοποιήσετε την οθόνη.

- Χρησιμοποιείτε μόνο τα εξαρτήματα που παρέχονται με την οθόνη ή αυτά που συνιστώνται από τον κατασκευαστή.
- Κρατήστε την πλαστική σακούλα συσκευασίας για το προϊόν σε μέρος που δεν μπορούν να προσεγγίσουν παιδιά.
- Πριν συνδέσετε την οθόνη στην πρίζα, βεβαιωθείτε ότι η τάση του καλωδίου τροφοδοσίας είναι συμβατή με την προδιαγραφή τροφοδοσίας στη χώρα στην οποία βρίσκεστε.
- Το βύσμα του καλωδίου τροφοδοσίας πρέπει να είναι συνδεδεμένο σε μια σωστά συνδεδεμένη και γειωμένη πρίζα.
- Μην αγγίζετε το καλώδιο με βρεγμένα χέρια καθώς υπάρχει κίνδυνος ηλεκτροπληξίας.
- Τοποθετήστε την οθόνη σε σταθερό σημείο με καλό αερισμό.
- Μην τοποθετείτε την οθόνη κοντά σε πηγές θερμότητας, όπως ηλεκτρικά θερμαντικά σώματα ή άμεσο ηλιακό φως.
- Οι οπές ή τα ανοίγματα στην οθόνη είναι για αερισμό. Μην καλύπτετε ή παρεμποδίζετε τις οπές εξαερισμού με αντικείμενα.
- Μην χρησιμοποιείτε την οθόνη κοντά σε νερό, ροφήματα ή σε όλα τα είδη υγρών. Διαφορετικά, μπορεί να προκληθεί ηλεκτροπληξία ή βλάβη στην οθόνη.
- Βεβαιωθείτε ότι έχετε αποσυνδέσει την οθόνη από την πρίζα πριν τον καθαρισμό.
- Καθώς η επιφάνεια της οθόνης είναι εύκολο να γρατσουνιστεί, αποφύγετε να αγγίζετε την επιφάνεια με σκληρά ή αιχμηρά αντικείμενα.
- Χρησιμοποιήστε ένα μαλακό πανί που δεν αφήνει χνούδι αντί για χαρτομάντιλα για να σκουπίσετε την οθόνη. Μπορείτε να χρησιμοποιήσετε ένα καθαριστικό γυάλινων επιφανειών για να καθαρίσετε την οθόνη, εάν απαιτείται. Ωστόσο, μην ψεκάζετε ποτέ το καθαριστικό απευθείας στην οθόνη.
- Αποσυνδέστε το φις τροφοδοσίας εάν πρόκειται να μην χρησιμοποιήσετε την οθόνη για μεγάλο χρονικό διάστημα.
- Μην επιχειρήσετε να αποσυναρμολογήσετε ή να επισκευάσετε την οθόνη μόνοι σας.

## Προφυλάξεις σχετικά με τον κίνδυνο πτώσης

Το προϊόν μπορεί να πέσει και να προκαλέσει σοβαρό τραυματισμό ή θάνατο. Προς αποτροπή τραυματισμών, το παρόν προϊόν πρέπει να τοποθετηθεί σωστά σε δάπεδο/τοίχο, σύμφωνα με τις οδηγίες εγκατάστασης.

Πολλοί τραυματισμοί, κυρίως παιδιών, μπορούν να αποφευχθούν με τη λήψη απλών μέτρων ασφαλείας όπως:

- ΠΑΝΤΑ να γίνεται χρήση βάσεων ή μεθόδων εγκατάστασης που συνιστώνται από τον κατασκευαστή του προϊόντος.
- ΠΑΝΤΑ να γίνεται χρήση μόνο επίπλων που μπορούν να στηρίξουν με ασφάλεια το προϊόν.

- ΠΑΝΤΑ να διασφαλίζετε ότι το προϊόν δεν προεξέχει από την άκρη του επίπλου στήριξης.
- ΠΑΝΤΑ να ενημερώνετε τα παιδιά για τους κινδύνους που κρύβει το σκαρφάλωμα στα έπιπλα προκειμένου να φτάσουν το προϊόν ή τα χειριστήριά του.
- ΠΑΝΤΑ να δρομολογείτε τα καλώδια που είναι συνδεδεμένα στο προϊόν σας, ώστε να μην υπάρχει περίπτωση να πέσει κάποιος πάνω τους, να τραβηχτούν ή να πιαστούν.
- ΠΟΤΕ μην τοποθετείτε το προϊόν σε ασταθές σημείο.
- ΠΟΤΕ μην τοποθετείτε το προϊόν σε ψηλά έπιπλα (π.χ. ντουλάπες ή βιβλιοθήκες) χωρίς υποστήριξη τόσο του επίπλου όσο και του προϊόντος από κατάλληλο στήριγμα.
- ΠΟΤΕ μην τοποθετείτε το προϊόν πάνω σε υφάσματα ή άλλα υλικά μεταξύ του προϊόντος και του επίπλου στήριξης.
- ΠΟΤΕ μην τοποθετείτε αντικείμενα που ενδέχεται να βάλουν τα παιδιά σε πειρασμό να σκαρφαλώσουν, όπως παιχνίδια ή τηλεχειριστήρια, πάνω στο προϊόν ή στο έπιπλο που είναι τοποθετημένο το προϊόν.
- Σε περίπτωση αλλαγής θέσης του προϊόντος σας, θα πρέπει να εφαρμόζονται οι ίδιες οδηγίες που αναφέρονται παραπάνω.
- Για να αποφύγετε τυχόν τραυματισμό ή ζημιά στο προϊόν από ανατροπή λόγω σεισμών ή άλλων κραδασμών, φροντίστε να εγκαταστήσετε το προϊόν σε σταθερή θέση και να λάβετε μέτρα για να αποφύγετε τυχόν πτώσεις.

## Συστάσεις για την άνεση του χρήστη

Η οθόνη εφαρμόζει τεχνολογία σταθερού φωτός, η οποία εξαλείφει το τρεμόπαιγμα που είναι ορατό στα μάτια και προστατεύει τους χρήστες από καταπόνηση και κόπωση των ματιών.

Ακολουθούν μερικές συμβουλές για την άνετη προβολή της οθόνης σας:

- Οι βέλτιστες αποστάσεις προβολής για οθόνες κυμαίνονται από περίπου 510 έως 760 mm (20" έως 30").
- Μια γενική κατευθυντήρια γραμμή είναι η τοποθέτηση της οθόνης έτσι ώστε η κορυφή της οθόνης να βρίσκεται στο ύψος των ματιών ή λίγο κάτω από το ύψος των ματιών σας όταν κάθεστε άνετα.
- Χρησιμοποιήστε επαρκή φωτισμό για τον τύπο εργασίας που εκτελείτε.
- Κάντε τακτικά και συχνά διαλείμματα (τουλάχιστον για 10 λεπτά) κάθε μισή ώρα.
- Οροντίστε να κοιτάτε ανά τακτά χρονικά διαστήματα μακριά από την οθόνη σας και να εστιάζετε σε ένα μακρινό αντικείμενο για τουλάχιστον 20 δευτερόλεπτα κατά τη διάρκεια των διαλειμμάτων.
- Οι ασκήσεις των ματιών μπορούν να συμβάλλουν στη μείωση της καταπόνησής τους. Επαναλάβετε αυτές τις ασκήσεις συχνά:  
(1) Κοιτάξτε πάνω και κάτω (2) περιστρέψτε αργά τα μάτια σας (3) κινήστε τα μάτια σας διαγώνια.

Το μοντέλο διαθέτει Flicker Free και Low Blue Light πιστοποίηση από την TÜV Rheinland.

Μάθετε περισσότερα:

<https://www.gigabyte.com/tw/Support/FAQ/4310>

# Ρυθμιστικές πληροφορίες

## **United States of America, Federal Communications Commission Statement**

This equipment has been tested and found to comply with the limits for a Class B digital device, pursuant to Part 15 of the FCC Rules. These limits are designed to provide reasonable protection against harmful interference in a residential installation. This equipment generates, uses and can radiate radio frequency energy and, if not installed and used in accordance with manufacturer's instructions, may cause harmful interference to radio communications. However, there is no guarantee that interference will not occur in a particular installation. If this equipment does cause harmful interference to radio or television reception, which can be determined by turning the equipment off and on, the user is encouraged to try to correct the interference by one or more of the following measures:

- Reorient or relocate the receiving antenna.
- Increase the separation between the equipment and receiver.
- Connect the equipment to an outlet on a circuit different from that to which the receiver is connected.
- Consult the dealer or an experienced radio/TV technician for help.

## **Canadian Department of Communications Statement**

This digital apparatus does not exceed the Class B limits for radio noise emissions from digital apparatus set out in the Radio Interference Regulations of the Canadian Department of Communications. This class B digital apparatus complies with Canadian ICES-003.

## **Avis de conformité à la réglementation d'Industrie Canada**

Cet appareil numérique de la classe B est conforme à la norme NMB-003 du Canada.

## **European Union (EU) CE Declaration of Conformity**

This device complies with the following directives: Electromagnetic Compatibility Directive 2014/30/EU, Low-voltage Directive 2014/35/EU, ErP Directive 2009/125/EC, RoHS directive (recast) 2011/65/EU & the Directive (EU) 2015/863 amendment of Annex II.

Compliance with these directives is assessed using applicable European Harmonised Standards.

## **European Union (EU) RoHS (recast) Directive 2011/65/EU & the European Commission Delegated Directive (EU) 2015/863 Statement**

GIGABYTE products have not intended to add and safe from hazardous substances (Cd, Pb, Hg, Cr+6, PBDE, PBB, DEHP, BBP, DBP and DIBP). The parts and components have been carefully selected to meet RoHS requirement. Moreover, we at GIGABYTE are continuing our efforts to develop products that do not use internationally banned toxic chemicals.

## **European Union (EU) Community Waste Electrical & Electronic Equipment (WEEE) Directive Statement**

GIGABYTE will fulfill the national laws as interpreted from the 2012/19/EU WEEE (Waste Electrical and Electronic Equipment) (recast) directive. The WEEE Directive specifies the treatment, collection, recycling and disposal of electric and electronic devices and their components. Under the Directive, used equipment must be marked, collected separately, and disposed of properly.

### **WEEE Symbol Statement**



The symbol shown below is on the product or on its packaging, which indicates that this product must not be disposed of with other waste. Instead, the device should be taken to the waste collection centers for activation of the treatment, collection, recycling and disposal procedure.

For more information about where you can drop off your waste equipment for recycling, please contact your local government office, your household waste disposal service or where you purchased the product for details of environmentally safe recycling.

### **End of Life Directives-Recycling**



The symbol shown below is on the product or on its packaging, which indicates that this product must not be disposed of with other waste. Instead, the device should be taken to the waste collection centers for activation of the treatment, collection, recycling and disposal procedure.

### **CE Déclaration de Conformité**

Cet appareil est conforme aux Directives de l'UE suivantes: Directive Compatibilité Electromagnétique 2014/30/UE, Directive Basse Tension 2014/35/UE, Directive 2009/125/CE en matière d'écoconception, la Directive RoHS II 2011/65/UE & Directive (UE) 2015/863 modifiant l'Annexe II.

La conformité à ces directives est évaluée sur la base des normes européennes harmonisées applicables.

### **CE-Konformitätserklärung**

Dieses Produkte erfüllen folgenden EU-Richtlinien: EMV-Richtlinie 2014/30/EU, Niederspannungsrichtlinie 2014/30/EU, Ökodesign-Richtlinie 2009/125/EC, RoHS-Richtlinie 2011/65/EG erfüllt und die Richtlinie (EU) 2015/863 zur Änderung von Anhang II.

Die Konformität mit diesen Richtlinien wird anhand der anwendbaren harmonisierten Europäischen Normen bewertet.

### **CE Declaración de conformidad**

Este producto cumplen con las siguientes Directivas de la Unión Europea: Directiva EMC 2014/30/EU, Directiva de bajo voltaje 2014/35/EU, Directiva de Ecodiseño 2009/125/CE, Directiva RoHS 2011/65/EU y la Directiva (EU) 2015/863 por la que se modifica el Anexo II. El cumplimiento de estas directivas se evalúa mediante las normas europeas armonizadas.

## **CE declaração de conformidade**

Este produto estão em conformidade com das seguintes Diretivas UE: Diretiva Baixa Tensão 2014/35/UE; Diretiva CEM 2014/30/UE; Diretiva Conceção Ecológica 2009/125/CE; Diretiva RSP 2011/65/CE e a Diretiva (UE) 2015/863 que altera o Anexo II.

A conformidade com estas diretivas é verificada utilizando as normas europeias harmonizadas.

## **CE Dichiarazione di conformità**

I prodotti sono conformi con una o più delle seguenti Direttive UE, come applicabile: Direttiva EMC 2014/30/UE, Direttiva sulla bassa tensione 2014/35/UE, Direttiva Ecodesign EMC 2009/125/CE, Direttiva RoHS 2011/65/UE e Direttiva (UE) 2015/863 recante modifica dell'Allegato II.

La conformità con tali direttive viene valutata utilizzando gli Standard europei armonizzati applicabili.

## **CE Deklaracja zgodności**

Urządzenie jest zgodne z następującymi dyrektywami: Dyrektywa kompatybilności elektromagnetycznej 2014/30/UE, Dyrektywa niskonapięciowej 2014/35/UE, Dyrektywa ErP 2009/125/WE, Dyrektywa RoHS 2011/65/UE i Dyrektywa (UE) 2015/863 zmieniająca Załącznik II. Zgodność z tymi dyrektywami oceniono za pomocą mających zastosowanie zharmonizowanych norm europejskich.

## **CE Prohlášení o shodě**

Toto zařízení splňuje požadavky Směrnice o Elektromagnetické kompatibilitě 2014/30/EU, Směrnice o Nízkém napětí 2014/35/EU, Směrnice ErP 2009/125/ES, Směrnice RoHS 2011/65/EU a Směrnice (EU) 2015/863 kterou se mění Příloha II.

Shoda s těmito směrnici je posuzována v souladu s příslušnými evropskými harmonizačními standardy.

## **CE Megfelelőségi nyilatkozata**

A termék megfelelnek a következőkről szóló egy vagy több Európai Unió irányelvnek: EMC irányelv 2014/30/EU, Kiszáradtságról szóló villamos berendezésekre vonatkozó irányelv 2014/35/EU, Környezetbarát tervezésről szóló irányelv 2009/125/EZ, Direktíva RoHS irányelv 2011/65/EU és Direktíva (EU) 2015/863 o izmjeni Priloga II.

A fenti irányelveknek történő megfelelés megállapítása a vonatkozó harmonizált európai szabványok segítségével történik.

## **CE Δήλωση συμμόρφωσης**

Είναι σε συμμόρφωση με τις διατάξεις των παρακάτω Οδηγιών της Ευρωπαϊκής Κοινότητας: Οδηγία 2014/30/ΕΕ σχετικά με την ηλεκτρομαγνητική συμβατότητα, Οδηγία χαμηλής τάσης 2014/35/ΕU, Οδηγία 2009/125/ΕΚ σχετικά με τον οικολογικό σχεδιασμό, Οδηγία RoHS 2011/65/ΕΕ και Οδηγία (ΕΕ) 2015/863 για την τροποποίηση του παραρτήματος II.

Η συμμόρφωση με αυτές τις οδηγίες αξιολογείται χρησιμοποιώντας τα ισχύοντα εναρμονισμένα ευρωπαϊκά πρότυπα.

### **CE Declarație de conformitate**

Acest aparat este conform cu: Compatibilitatea electromagnetică Directiva 2014/30/UE, Directiva privind echipamentele de joasă tensiune 2014/35/UE, Directiva privind proiectarea ecologică 2009/125/CE, Directiva RoHS 2011/65/UE & Directiva (UE) 2015/863 de modificare a Anexei II.

Conformitatea cu aceste directive este evaluatăutilizând Standardele europene armonizate aplicabile.

### **CE Overensstemmelseserklæring**

Denne enhed overholder stk.: elektromagnetisk kompatibilitet Direktivet 2014/30/EC, LVD Direktivet 2014/35/EC, miljøvenligt design Direktivet 2009/125/EF, RoHS Direktivet 2011/65/EU & Direktivet (UE) 2015/863 om ændring af Bilag II.

Overholdelse af disse direktiver vurderes med gældende europæiske harmoniserede standarder.

### **CE Vyhlásenie o zhode**

Tento produkt spĺňajú najmenej jednu z nasledujúcich platných smerníc EÚ: Smernica 2014/30/ES pre elektromagnetickú kompatibilitu, Smernica 2014/35/ES o Nízkom Napätí (LVD), Smernica 2009/125/ES pre ekodizajn, Smernica RoHS 2011/65/EÚ & Smernica (EÚ) 2015/863 ktorou sa mení Príloha II.

Zhoda s týmito smernicami sa hodnotí použitím príslušných európskych harmonizovaných štandardov.

### **CE Vaatimustenmukaisuusvakuutus**

Tämä tuote on näiden EU-direktiivien mukainen: EMC Direktiivi 2014/30/EY, LVD Direktiivi 2014/35/EY, Ekologista suunnittelua koskeva Direktiivi 2009/125/EY, RoHS Direktiivi 2011/65/EU & Direktiivi (EU) 2015/863 Liitteen II muuttamisesta.

Yhdenmukaisuus näiden direktiivien kanssa on arvioitu käyttäen soveltuvia eurooppalaisia harmonisoituja standardeja.

### **CE Försäkran om överensstämmelse**

Denna produkt uppfyller följande direktiv: Direktivet om Elektromagnetisk kompatibilitet 2014/30/EU, Lågspänningsdirektivet 2014/35/EU, Ekodesigndirektiv 2009/125/EG, Direktiv RoHS 2011/65/EU mid Direktiv (EU) 2015/863 om ändring av Bilaga II.

Överensstämmelse med dessa direktiv bedöms med hjälp av tillämpliga europeiska harmoniserade standarder.

### **CE Conformiteitsverklaring**

Dit product voldoet aan de volgende van toepassing zijnde EU-richtlijnen: EMC Richtlijn 2014/30/EG, Laagspanningsrichtlijn 2014/35/EU, Ecodesign-richtlijn 2009/125/EG, G RoHS Richtlijn 2011/65/EG & Richtlijn (EU) 2015/863 tot wijziging van Bijlage II.

Het voldoen aan deze richtlijnen is beoordeeld met de van toepassing zijnde Europese geharmoniseerde normen.

## CE Vyhlásenie o zhode

Toto zariadenie vyhovuje nasledujúcim smerniciam: Smernica elektromagnetickej kompatibility 2014/30/EÚ, Smernica o nízkom napätí 2014/35/EÚ, Smernica o výrobkoch týkajúcich sa energie 2009/125/ES, Smernica RoHS 2011/65/EÚ & Smernica (EÚ) 2015/863 ktorou sa mení príloha II.

Zhoda s týmito smernicami sa hodnotí použitím príslušných európskych harmonizovaných štandardov.

## India RoHS

This product complies with the "India E-waste (Management and Handling) Rule 2011" and prohibits use of lead, mercury, hexavalent chromium, polybrominated biphenyls or polybrominated diphenyl ethers in concentrations exceeding 0.1 weight % and 0.01 weight % for cadmium, except for the exemptions set in Schedule 2 of the Rule.

## Japan Class 01 Equipment Statement

### 安全にご使用いただくために

接地接続は必ず電源プラグを電源につなぐ前に行ってください。

また、接地接続を外す場合は、必ず電源プラグを電源から切り離してから行って下さい。

## Japan VCCI Class B Statement

### クラスB VCCI 基準について

この装置は、クラス B 情報技術装置です。この装置は、家庭環境で使用することを目的としていますが、この装置がラジオやテレビジョン受信機に近接して使用されると、受信障害を引き起こすことがあります。

取扱説明書に従って正しい取り扱いをして下さい。

VCCI-B

## China RoHS Compliance Statement

### 中国《废弃电器电子产品回收处理管理条例》提示性说明

为了更好地关爱及保护地球·当用户不再需要此产品或产品寿命终止时·请遵守国家废弃电器电子产品回收处理相关法律法规·将其交给当地具有国家认可的回收处理资质的厂商进行回收处理。

### 环保使用期限

#### Environment-friendly use period



此标识指期限（十年）·电子电气产品中含有的有害物质不会发生外泄或突变·电子电气产品用户正常使用该电子电气产品不会对环境造成严重污染或对其人身、财产造成严重损害的期限。

### 产品中有害物质的名称及含量:

部件名称	有害物质					
	铅 (Pb)	汞 (Hg)	镉 (Cd)	六价铬 (Cr <sup>6+</sup> )	多溴联苯 (PBB)	多溴二苯醚 (PBDE)
印刷电路板及其电子组件	×	○	○	○	○	○
液晶面板	×	○	○	○	○	○
外壳	○	○	○	○	○	○
外部信号连接头及线材	×	○	○	○	○	○

本表格依据 SJ/T 11364 的规定编制。

○：表示该有害物质在该部件所有均质材料中的含量均在 GB/T 26572 规定的限量要求以下。

×：表示该有害物质至少在该部件的某一均质材料中的含量超出 GB/T 26572 规定的限量要求。