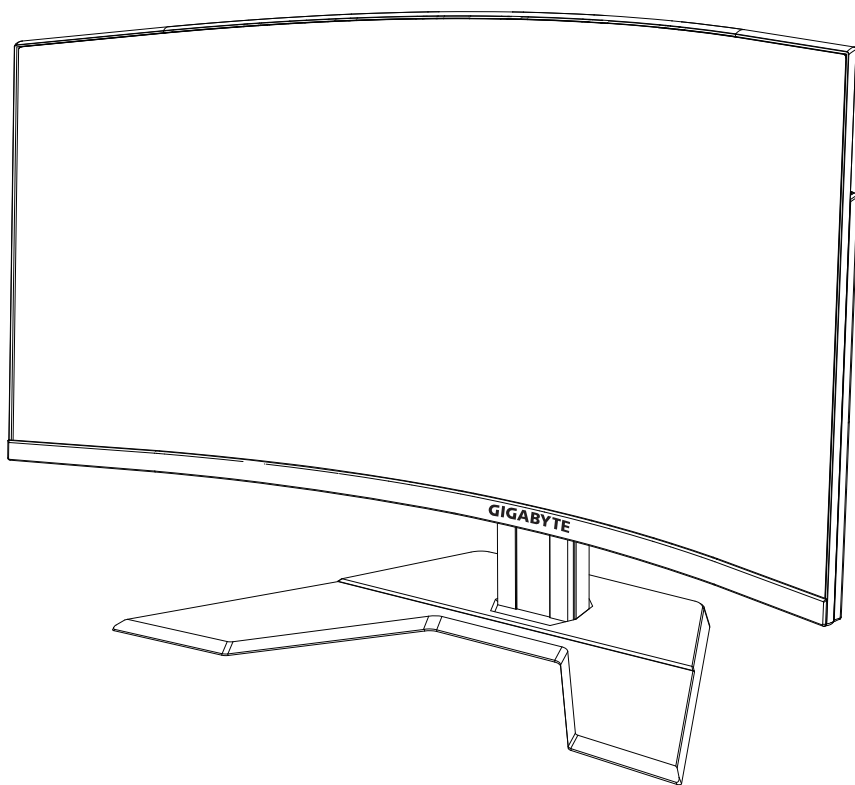


**GIGABYTE™**



**G32QC**

GAMING MONITOR

គូរីង អ៊ូឌី



**HDMI™**  
HIGH-DEFINITION MULTIMEDIA INTERFACE

## ลิขสิทธิ์

© 2020 GIGA-BYTE TECHNOLOGY CO., LTD. สงวนลิขสิทธิ์  
เครื่องหมายการค้าที่ระบุในคู่มือฉบับนี้เป็นเครื่องหมายการค้าจดทะเบียน  
ตามกฎหมายของเจ้าของที่เกี่ยวข้อง

## คำประกาศสงวนสิทธิ์

ข้อมูลในคู่มือเล่มนี้ได้รับการคุ้มครองภายใต้กฎหมายลิขสิทธิ์และเป็น  
ทรัพย์สินของ GIGABYTE

GIGABYTE สามารถเปลี่ยนแปลงข้อมูลจำเพาะและคุณสมบัติต่างๆ ในคู่มือ  
เล่มนี้ได้โดยไม่ต้องแจ้งให้ทราบล่วงหน้า

ห้ามทำซ้ำ ทำสำเนา แปล ส่งข้อมูล หรือเผยแพร่ส่วนหนึ่งส่วนใดของคู่มือ  
เล่มนี้ไม่ว่าในรูปแบบใดๆ หรือด้วยวิธีการใดๆ โดยไม่ได้รับอนุญาตล่วงหน้า  
เป็นลายลายอักษรจาก GIGABYTE

- โปรดอ่านคู่มือผู้ใช้เล่มนี้อย่างถี่ถ้วนเพื่อช่วยในการใช้งานจอภาพนี้
- สำหรับข้อมูลเพิ่มเติม โปรดเยี่ยมชมเว็บไซต์ของเราที่:  
<https://www.gigabyte.com>

# SAFETY INFORMATION

## Regulatory Notices

### United States of America, Federal Communications Commission Statement

**Supplier's Declaration of Conformity**  
**47 CFR § 2.1077 Compliance Information**

Product Name: **LCD monitor**

Trade Name: **GIGABYTE**

Model Number: **G32QC**

Responsible Party – U.S. Contact Information: **G.B.T. Inc.**

Address: 17358 Railroad street, City Of Industry, CA91748

Tel.: 1-626-854-9338

Internet contact information: <https://www.gigabyte.com>

**FCC Compliance Statement:**

This device complies with Part 15 of the FCC Rules, Subpart B, Unintentional Radiators.

Operation is subject to the following two conditions: (1) This device may not cause harmful interference, and (2) this device must accept any interference received, including interference that may cause undesired operation.

This equipment has been tested and found to comply with the limits for a Class B digital device, pursuant to Part 15 of the FCC Rules. These limits are designed to provide reasonable protection against harmful interference in a residential installation. This equipment generates, uses and can radiate radio frequency energy and, if not installed and used in accordance with manufacturer's instructions, may cause harmful interference to radio communications. However, there is no guarantee that interference will not occur in a particular installation. If this equipment does cause harmful interference to radio or television reception, which can be determined by turning the equipment off and on, the user is encouraged to try to correct the interference by one or more of the following measures:

- Reorient or relocate the receiving antenna.
- Increase the separation between the equipment and receiver.

- Connect the equipment to an outlet on a circuit different from that to which the receiver is connected.
- Consult the dealer or an experienced radio/TV technician for help.

### **Canadian Department of Communications Statement**

This digital apparatus does not exceed the Class B limits for radio noise emissions from digital apparatus set out in the Radio Interference Regulations of the Canadian Department of Communications. This class B digital apparatus complies with Canadian ICES-003.

### **Avis de conformité à la réglementation d'Industrie Canada**

Cet appareil numérique de la classe B est conforme à la norme NMB-003 du Canada.

### **European Union (EU) CE Declaration of Conformity**

This device complies with the following directives: Electromagnetic Compatibility Directive 2014/30/EU, Low-voltage Directive 2014/35/EU, ErP Directive 2009/125/EC, RoHS directive (recast) 2011/65/EU & the 2015/863 Statement.

This product has been tested and found to comply with all essential requirements of the Directives.

### **European Union (EU) RoHS (recast) Directive 2011/65/EU & the European Commission Delegated Directive (EU) 2015/863 Statement**

GIGABYTE products have not intended to add and safe from hazardous substances (Cd, Pb, Hg, Cr<sup>+6</sup>, PBDE, PBB, DEHP, BBP, DBP and DIBP). The parts and components have been carefully selected to meet RoHS requirement. Moreover, we at GIGABYTE are continuing our efforts to develop products that do not use internationally banned toxic chemicals.

### **European Union (EU) Community Waste Electrical & Electronic Equipment (WEEE) Directive Statement**

GIGABYTE will fulfill the national laws as interpreted from the 2012/19/EU WEEE (Waste Electrical and Electronic Equipment) (recast) directive. The WEEE Directive specifies the treatment, collection, recycling and disposal of electric and electronic devices and their components. Under the Directive, used equipment must be marked, collected separately, and disposed of properly.

## WEEE Symbol Statement



The symbol shown below is on the product or on its packaging, which indicates that this product must not be disposed of with other waste. Instead, the device should be taken to the waste collection centers for activation of the treatment, collection, recycling and disposal procedure.

For more information about where you can drop off your waste equipment for recycling, please contact your local government office, your household waste disposal service or where you purchased the product for details of environmentally safe recycling.

## End of Life Directives-Recycling



The symbol shown below is on the product or on its packaging, which indicates that this product must not be disposed of with other waste. Instead, the device should be taken to the waste collection centers for activation of the treatment, collection, recycling and disposal procedure.

## Déclaration de Conformité aux Directives de l'Union européenne (UE)

Cet appareil portant la marque CE est conforme aux directives de l'UE suivantes: directive Compatibilité Electromagnétique 2014/30/UE, directive Basse Tension 2014/35/UE, directive 2009/125/CE en matière d'écoconception, la directive RoHS II 2011/65/UE & la déclaration 2015/863.

La conformité à ces directives est évaluée sur la base des normes européennes harmonisées applicables.

## European Union (EU) CE-Konformitätserklärung

Dieses Produkte mit CE-Kennzeichnung erfüllen folgenden EU-Richtlinien: EMV-Richtlinie 2014/30/EU, Niederspannungsrichtlinie 2014/30/EU, Ökodesign-Richtlinie 2009/125/EC, RoHS-Richtlinie 2011/65/EU erfüllt und die 2015/863 Erklärung.

Die Konformität mit diesen Richtlinien wird unter Verwendung der entsprechenden Standards zur Europäischen Normierung beurteilt.

## **CE declaração de conformidade**

Este produto com a marcação CE estão em conformidade com das seguintes Diretivas UE: Diretiva Baixa Tensão 2014/35/EU; Diretiva CEM 2014/30/EU; Diretiva Conceção Ecológica 2009/125/CE; Diretiva RSP 2011/65/UE e a declaração 2015/863.

A conformidade com estas diretivas é verificada utilizando as normas europeias harmonizadas.

## **CE Declaración de conformidad**

Este producto que llevan la marca CE cumplen con las siguientes Directivas de la Unión Europea: Directiva EMC (2014/30/EU), Directiva de bajo voltaje (2014/35/EU), Directiva de Ecodiseño (2009/125/EC), Directiva RoHS (recast) (2011/65/EU) y la Declaración 2015/863.

El cumplimiento de estas directivas se evalúa mediante las normas europeas armonizadas.

## **Japan Class 01 Equipment Statement**

安全にご使用いただくために

接地接続は必ず電源プラグを電源につなぐ前に行ってください。

また、接地接続を外す場合は、必ず電源プラグを電源から切り離してから行って下さい。

## **Japan VCCI Class B Statement**

クラスB VCCI 基準について

この装置は、クラスB情報技術装置です。この装置は、家庭環境で使用することを目的としていますが、この装置がラジオやテレビジョン受信機に近接して使用されると、受信障害を引き起こすことがあります。

取扱説明書に従って正しい取り扱いをして下さい。

VCCI-B

## China RoHS Compliance Statement

### 中国《废弃电器电子产品回收处理管理条例》提示性说明

为了更好地关爱及保护地球，当用户不再需要此产品或产品寿命终止时，请遵守国家废弃电器电子产品回收处理相关法律法规，将其交给当地具有国家认可的回收处理资质的厂商进行回收处理。

### 环保使用期限

#### Environment-friendly Use Period



此标识指期限（十年），电子电气产品中含有的有害物质不会发生外泄或突变、电子电气产品用户正常使用该电子电气产品不会对环境造成严重污染或对其人身、财产造成严重损害的期限。

### 产品中有害物质的名称及含量:

部件名称	有害物质					
	铅 (Pb)	汞 (Hg)	镉 (Cd)	六价铬 (Cr <sup>6+</sup> )	多溴联苯 (PBB)	多溴二苯醚 (PBDE)
印刷电路板及其电子组件	X	○	○	○	○	○
液晶面板	X	○	○	○	○	○
外壳	○	○	○	○	○	○
外部信号接头及线材	X	○	○	○	○	○

本表格依据 SJ/T 11364 的规定编制。

○: 表示该有害物质在该部件所有均质材料中的含量均在 GB/T 26572 规定的限量要求以下。

X: 表示该有害物质至少在该部件的某一均质材料中的含量超出 GB/T 26572 规定的限量要求。

## 限用物質含有情況標示聲明書

### Declaration of the Presence Condition of the Restricted Substances Marking

設備名稱: 液晶顯示器		, 型號 (型式): G32QC				
Equipment name:		Type designation (Type):				
單元 Unit	限用物質及其化學符號 Restricted substances and its chemical symbols					
	鉛 Lead (Pb)	汞 Mercury (Hg)	鎘 Cadmium (Cd)	六價鉻 Hexavalent chromium (Cr <sup>6+</sup> )	多溴聯苯 Polybrominated biphenyls (PBB)	多溴二苯醚 Polybrominated diphenyl ethers (PBDE)
塑料外框	○	○	○	○	○	○
後殼	○	○	○	○	○	○
液晶面板	—	○	○	○	○	○
電路板組件	—	○	○	○	○	○
底座	○	○	○	○	○	○
電源線	—	○	○	○	○	○
其他線材	—	○	○	○	○	○
備考1. “超出0.1 wt %” 及 “超出0.01 wt %” 係指限用物質之百分比含量超出百分比含量基準值。						
Note 1: “Exceeding 0.1 wt %” and “exceeding 0.01 wt %” indicate that the percentage content of the restricted substance exceeds the reference percentage value of presence condition.						
備考2. “○” 係指該項限用物質之百分比含量未超出百分比含量基準值。						
Note 2: “○” indicates that the percentage content of the restricted substance does not exceed the percentage of reference value of presence.						
備考3. “—” 係指該項限用物質為排除項目。						
Note 3: “—” indicates that the restricted substance corresponds to the exemption.						



## ข้อควรระวังด้านความปลอดภัย

อ่านข้อควรระวังด้านความปลอดภัยต่อไปนี้อย่างทั่วถึงก่อนใช้งานจอภาพ

- ใช้เฉพาะอุปกรณ์เสริมที่จัดให้มาพร้อมกับจอภาพนี้หรือที่ได้รับคำแนะนำโดยผู้ผลิตเท่านั้น
- จัดเก็บบรรจุภัณฑ์พลาสติกของผลิตภัณฑ์ไว้ในที่จัดเก็บที่เด็กไม่สามารถเข้าถึงได้
- ก่อนเชื่อมต่อจอภาพเข้ากับเต้าเสียบปลั๊กไฟ ตรวจสอบให้แน่ใจว่าอัตราแรงดันไฟฟ้าของสายไฟทำงานเข้ากับข้อมูลจำเพาะทางไฟฟ้าในประเทศที่คุณอาศัยอยู่ได้
- จะต้องเชื่อมต่อปลั๊กสายไฟเข้ากับเต้าเสียบปลั๊กไฟที่เดินสายไฟและต่อสายดินอย่างเหมาะสม
- อย่าใช้มือเปียกสัมผัสปลั๊กไฟ มิฉะนั้นอาจทำให้เกิดไฟฟ้าดูดได้ง่าย
- จัดวางจอภาพบนตำแหน่งที่มั่นคงและระบายอากาศได้ดี
- อย่าวางจอภาพใกล้กับแหล่งกำเนิดความร้อนใดๆ เช่น อุปกรณ์ระบายความร้อนทางไฟฟ้าหรือแสงแดดโดยตรง
- รูหรือช่องเปิดบนตัวจอภาพออกแบบมาสำหรับการระบายอากาศ อย่าให้มีวัสดุปิดทับหรือปิดกั้นช่องระบายอากาศเหล่านั้น
- อย่าใช้งานจอภาพใกล้กับน้ำ เครื่องดื่ม หรือของเหลวทุกชนิด หากไม่สามารถปฏิบัติตาม อาจทำให้เกิดไฟฟ้าดูดหรือจอภาพเสียหายได้
- ตรวจสอบให้แน่ใจว่าได้ถอดปลั๊กออกจากจอภาพทุกครั้งก่อนทำความสะอาด
- เนื่องจากพื้นผิวหน้าจอบนจอภาพเกิดรอยขีดข่วนได้ง่าย พึงหลีกเลี่ยงอย่าให้วัสดุแข็งหรือคมสัมผัสกับพื้นผิวหน้าจอบนจอภาพ
- ใช้ผ้านุ่มชนิดไร้เส้นขนแทนการใช้กระดาษทิชชูเพื่อเช็ดทำความสะอาดจอภาพ คุณสามารถใช้น้ำยาล้างกระจกเพื่อทำความสะอาดจอภาพได้ หากจำเป็น แต่อย่าใช้น้ำยาชนิดฉีดพ่นลงบนหน้าจอบนจอภาพโดยตรง
- ให้ถอดปลั๊กไฟออก ถ้าจะไม่ได้ใช้งานจอภาพเป็นเวลานาน
- อย่าพยายามถอดแยก หรือซ่อมแซมจอภาพด้วยตัวเอง

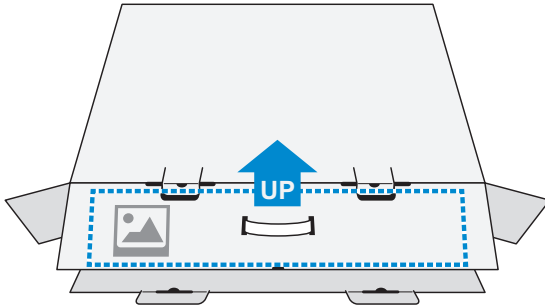
# สารบัญ

Safety Information .....	3
Regulatory Notices.....	3
ข้อควรระวังด้านความปลอดภัย .....	9
บทนำ .....	11
การแกะจากกล่องบรรจุภัณฑ์ .....	11
รายการชิ้นส่วนในกล่องบรรจุภัณฑ์ .....	13
ภาพรวมของผลิตภัณฑ์.....	14
เริ่มต้นการใช้งาน .....	16
การติดตั้งฐานวางจอภาพ .....	16
การปรับมุมการมอง .....	18
การติดตั้งตัวติดตั้งผนัง (อุปกรณ์ซื้อเพิ่ม) .....	19
การเชื่อมต่อ .....	21
การใช้งานอุปกรณ์.....	22
การเปิด/ปิดจอภาพ.....	22
ข้อแนะนำเพื่อความสะอาดของผู้ใช้ .....	23
การเลือกแหล่งกำเนิดอินพุต.....	23
การใช้งาน.....	24
เมนูด่วน .....	24
กำหนดค่าของอุปกรณ์.....	29
ภาคผนวก .....	39
ข้อมูลจำเพาะ .....	39
รายการความถี่ที่รองรับ .....	40
การแก้ไขปัญหาเบื้องต้น .....	41
การดูแลรักษาเบื้องต้น .....	42
ข้อควรทราบในการชาร์จผ่าน USB .....	42
ข้อมูลเกี่ยวกับบริการสนับสนุนของ GIGABYTE.....	42

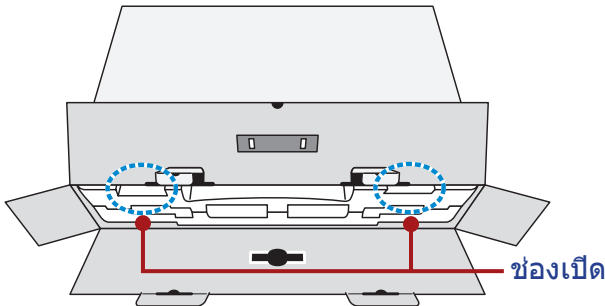
# บทนำ

## การแกะจากกล่องบรรจุภัณฑ์

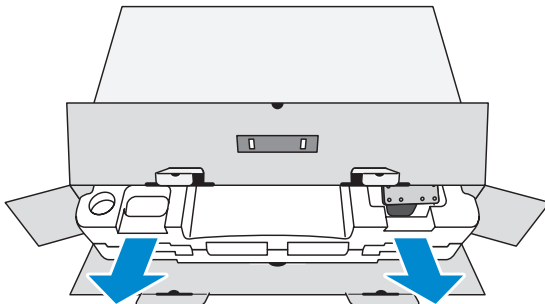
1. เปิดฝาปิดด้านบนของกล่องบรรจุภัณฑ์ จากนั้นดูฉลากระบุวิธีการแกะออกจากกล่องที่ติดมาบนฝาปิดกล่องด้านใน
2. ตรวจสอบให้แน่ใจว่ากล่องจัดวางแนวในตำแหน่งที่ถูกต้อง วางกล่องนอนลงบนพื้นผิวที่มั่นคงด้วยความระมัดระวัง



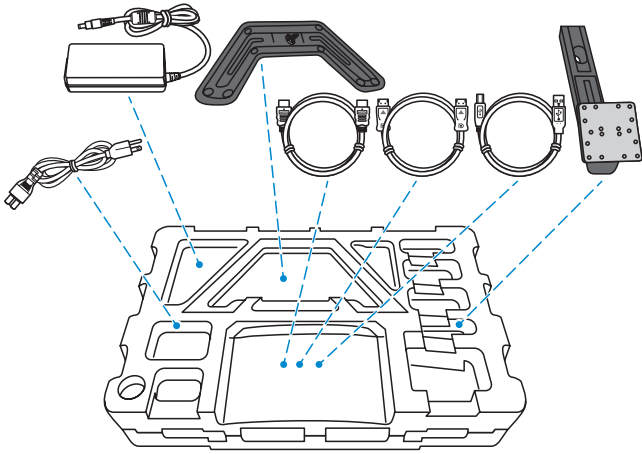
3. เปิดฝาปิดกล่องด้านใน



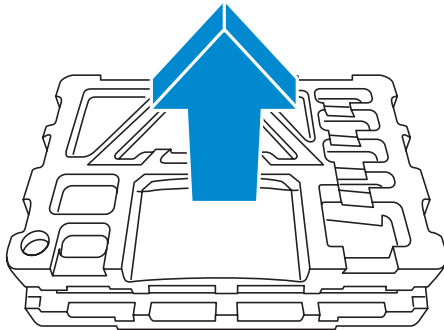
4. จับยึดที่โคม EPS (ผ่านช่องเปิด) เพื่อดึงจอภาพออกมาจากกล่องบรรจุภัณฑ์



## 5. แกะชิ้นส่วนประกอบออกจากโฟม EPS

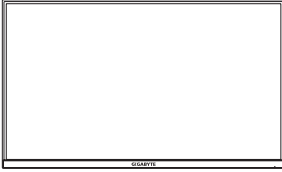


## 6. แกะโฟม EPS ส่วนบนออก จากนั้นคุณสามารถถอดจอภาพออกจากโฟม EPS ส่วนล่างได้

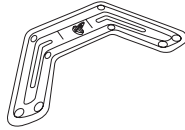


## รายการชิ้นส่วนในกล่องบรรจุภัณฑ์

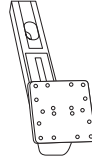
รายการต่อไปนี้ให้มาพร้อมกับกล่องบรรจุภัณฑ์ของคุณ ถ้าตรวจพบว่ารายการใดขาดหายไป โปรดติดต่อตัวแทนจำหน่ายในท้องถิ่นของคุณ



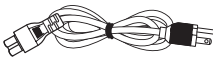
จอภาพ



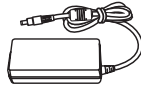
ฐานวางจอภาพ



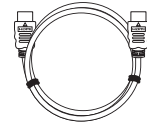
แท่นยึด



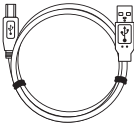
สายไฟ



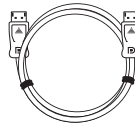
อะแดปเตอร์แปลงไฟ



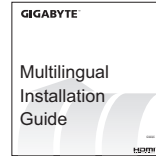
สาย HDMI



สาย USB



สาย DP



คู่มือเริ่มต้นอย่างย่อ

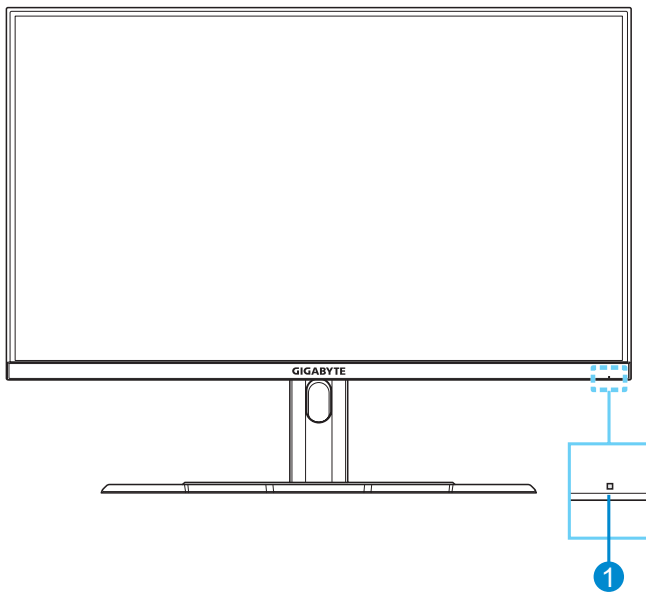


บัตรรับประกัน

หมายเหตุ: โปรดจัดเก็บกล่องบรรจุภัณฑ์และวัสดุบรรจุภัณฑ์ไว้สำหรับการขนส่งจอภาพในอนาคต

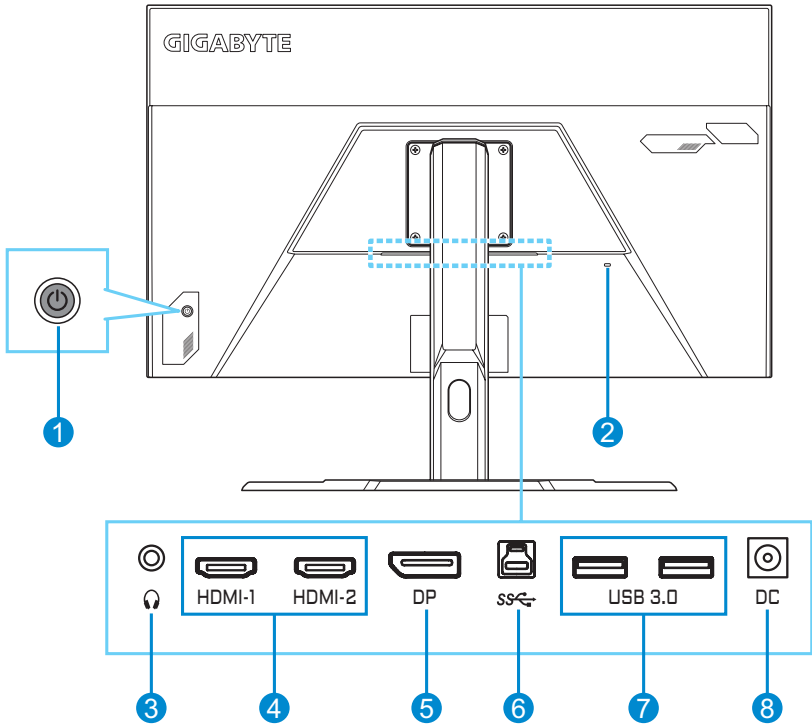
## ภาพรวมของผลิตภัณฑ์

### มุมมองด้านหน้า



#### 1 LED การจ่ายไฟ

## มุมมองด้านหลัง

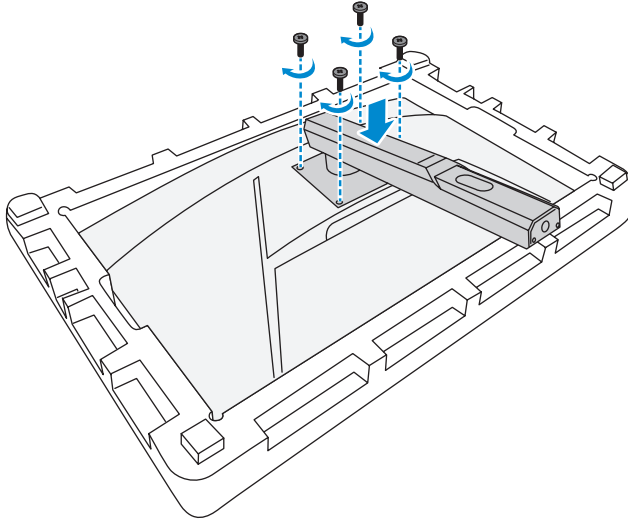


- |                          |                             |
|--------------------------|-----------------------------|
| <b>1</b> ปุ่มควบคุม      | <b>5</b> DisplayPort        |
| <b>2</b> ล็อค Kensington | <b>6</b> พอร์ตอัปสตรีม USB  |
| <b>3</b> แจ็คเสียบหูฟัง  | <b>7</b> พอร์ต USB 3.0 (x2) |
| <b>4</b> พอร์ต HDMI (x2) | <b>8</b> แจ็คเสียบ DC IN    |

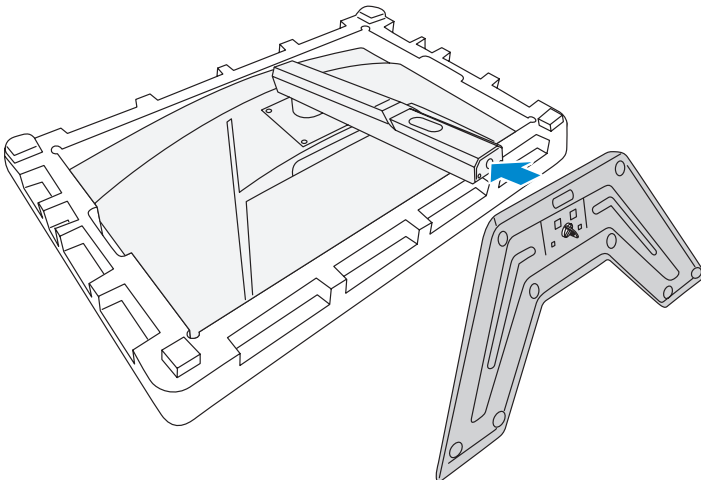
# เริ่มต้นการใช้งาน

## การติดตั้งฐานวางจอภาพ

1. วางจอภาพบนโฟม EPS โดยให้หน้าจอหันลงล่าง
2. ปรับแนวของสกรูยึดให้ตรงแนวอย่างถูกต้อง ตัดยึดแท่นยึดเข้ากับด้านหลังของจอภาพ จากนั้นใช้สกรูยึดแท่นยึด

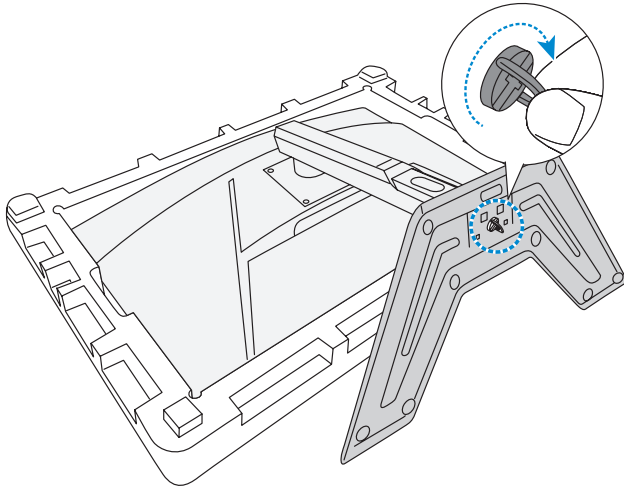


3. จัดแนวฐานวางจอภาพเข้ากับรูยึดใต้แท่นยึด จากนั้นยึดฐานเข้ากับแท่นยึด





4. ยกแหวนของสกรูขึ้นแล้วหมุนไปตามเข็มนาฬิกาเพื่อยึดฐานวางจอภาพให้เข้าตำแหน่ง



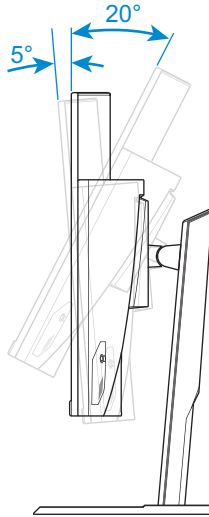
5. ยกจอภาพให้อยู่ในตำแหน่งวางตั้งขึ้นและวางบนพื้นที่มั่นคง

## การปรับมุมการมอง

หมายเหตุ: จับยึดที่ฐานวางจอภาพเพื่อไม่ให้หน้าจอโคลนล้มในขณะที่คุณทำการปรับ

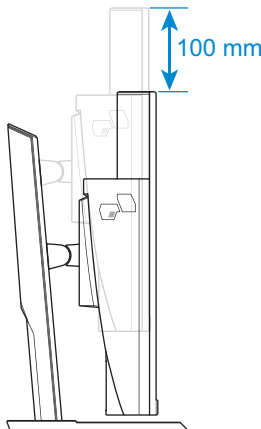
### การปรับมุมเอียง

เอียงจอภาพไปข้างหน้าหรือข้างหลังไปยังมุมการมองที่ต้องการ (5° ถึง 20°)



### การปรับความสูงของหน้าจอ

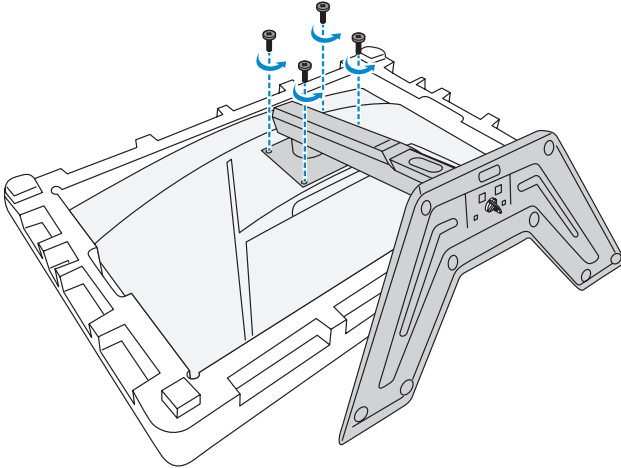
ลดระดับหรือยกหน้าจอขึ้นไปยังความสูงที่ต้องการ (0 ถึง 100 มม.)



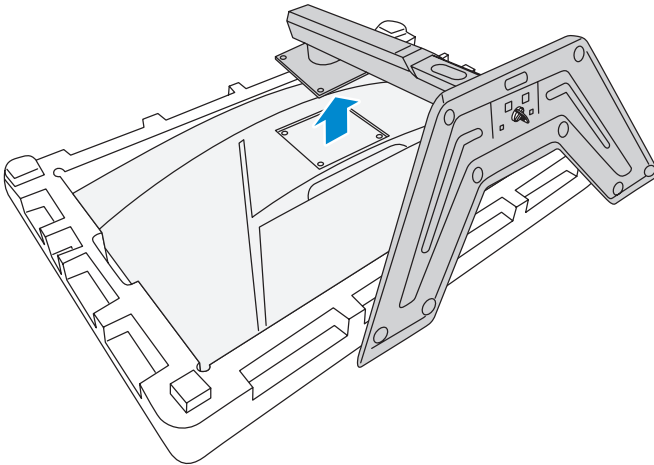
## การติดตั้งตัวติดยึดผนัง (อุปกรณ์ซื้อเพิ่ม)

ใช้เฉพาะชุดตัวติดยึดผนังขนาด 100 x 100 มม. ที่แนะนำโดยผู้ผลิตเท่านั้น

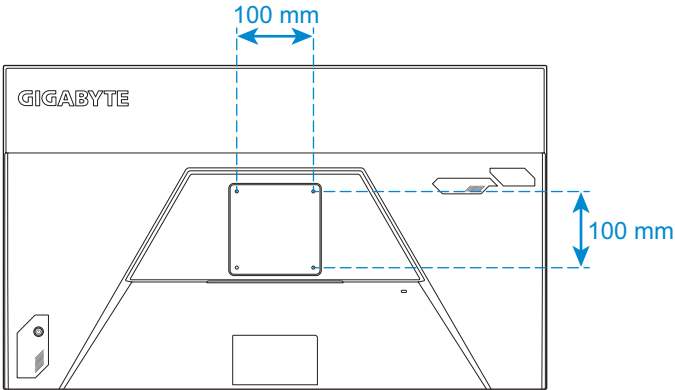
1. วางจอภาพบนโฟม EPS โดยให้หน้าจอหันลงล่าง
2. ถอดสกรูยึดแท่นยืนกับจอภาพออก



3. ถอดแท่นยืนออก

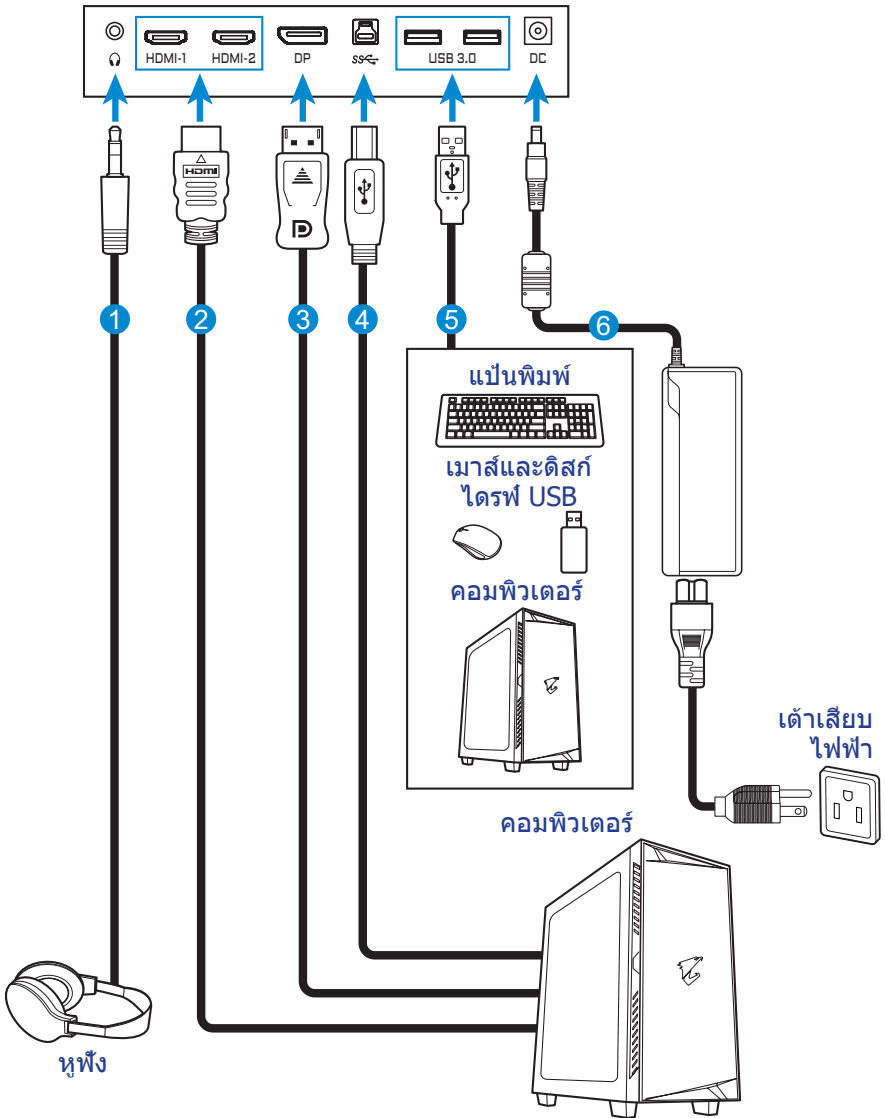


**4. ติดยึดตัวติดยึดผนังเข้ากับรูติดยึดที่ด้านหลังของจอภาพ จากนั้นใช้สกรูยึดที่รองยึดเข้าตำแหน่ง**



**หมายเหตุ:** สำหรับการติดยึดจอภาพบนผนัง ให้ดูที่คู่มือการติดตั้งที่ให้มาพร้อมกับชุดตัวติดยึดผนัง

## การเชื่อมต่อ



1 สายหูฟัง

2 สาย HDMI

3 สาย DisplayPort

4 สาย USB (A ตัวผู้ไปยัง B ตัวผู้)

5 สาย USB

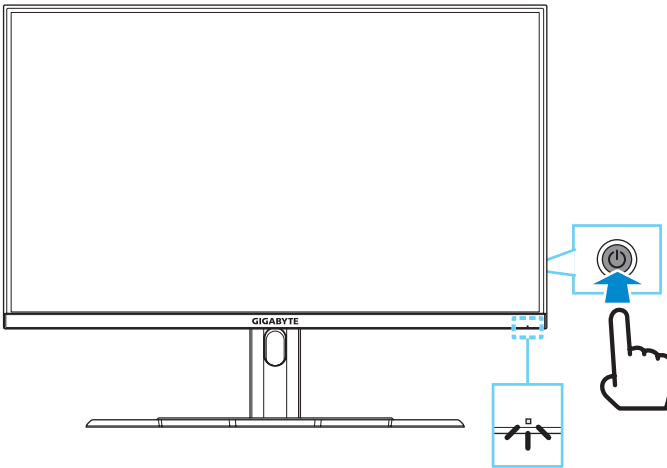
6 อะแดปเตอร์แปลงไฟและสายไฟ

# การใช้งานอุปกรณ์

## การเปิด/ปิดจอภาพ

### การเปิด

1. เชื่อมต่อสายไฟกับอะแดปเตอร์แปลงไฟ
2. เชื่อมต่ออะแดปเตอร์แปลงไฟเข้ากับแจ๊คเสียบ DC IN ที่ด้านหลังของจอภาพ
3. เชื่อมต่อสายไฟกับเต้าเสียบปลั๊กไฟ
4. กดปุ่ม **Control (ควบคุม)** เพื่อเปิดจอภาพ ไฟ LED การจ่ายไฟจะติดเป็นสีขาว บ่งชี้ว่าจอภาพพร้อมใช้งานแล้ว



**หมายเหตุ:** ถ้าไม่มีสัญญาณ จอภาพจะแสดงการแจ้งเตือน **No Signal (ไม่มีสัญญาณ)** ครู่หนึ่ง จากนั้น จอภาพจะเข้าสู่โหมดประหยัดพลังงานและไฟ LED การจ่ายไฟจะติดสีขาวและเริ่มกะพริบทุกหนึ่งวินาที

### การปิด

กดปุ่ม **Control (ควบคุม)** เป็นเวลา 2 วินาทีเพื่อปิดจอภาพ

**หมายเหตุ:** เมื่อหน้าจอ **Main (หลัก)** ปรากฏขึ้นบนหน้าจอ คุณยังสามารถปิดจอภาพโดยการเลื่อนปุ่ม **Control (ควบคุม)** ลงล่าง (⏻) ได้ ดูที่ หน้า 26

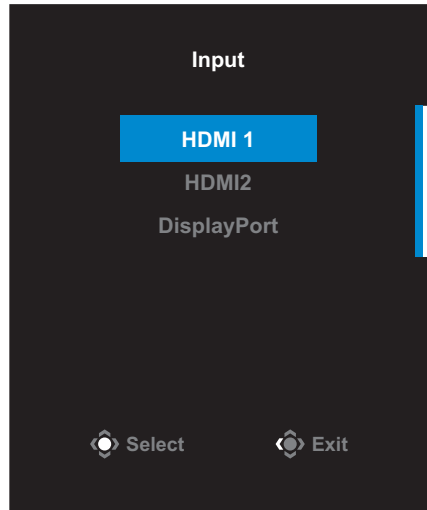
## ข้อแนะนำเพื่อความสะดวกของผู้ใช้

คำแนะนำเพื่อการดูจอภาพของคุณอย่างสะดวกสบาย:

- ระยะห่างการดูที่มีประสิทธิภาพที่สุดสำหรับจอภาพจะมีช่วงอยู่ที่ประมาณ 510 มม. ถึง 760 มม. (20 นิ้ว ถึง 30 นิ้ว)
- แนวปฏิบัติทั่วไปคือการจัดวางตำแหน่งจอภาพที่ด้านบนของหน้าจออยู่ที่หรือต่ำกว่าระดับสายตาของคุณเล็กน้อยเมื่อคุณนั่งตามที่ตั้งของจอภาพแล้ว
- ใช้การให้แสงสว่างที่เหมาะสมสำหรับประเภทการทำงานของคุณ
- พักสายตาเป็นระยะๆ สม่ำเสมอ (อย่างน้อย 10 นาที) ทุกครึ่งชั่วโมง
- ให้มองออกจากหน้าจอของจอภาพเป็นครั้งคราวและโฟกัสไปยังวัตถุที่อยู่ไกลออกไปอย่างน้อยเป็นเวลา 20 วินาทีในระหว่างพักเบรก
- การบริหารดวงตาสามารถช่วยลดความล้าของดวงตาได้ ทวนซ้ำการบริหารดวงตามืออื่นๆ: (1) มองขึ้นบนแล้วลงล่าง (2) ค่อยๆ หมุนกลอกดวงตาของคุณ (3) เลื่อนสายตาในแนวทแยงมุม

## การเลือกแหล่งกำเนิดอินพุท

1. เลื่อนปุ่ม **Control (ควบคุม)** ไปทางขวา (◀) เพื่อเข้าสู่เมนูอินพุท
2. เลื่อนปุ่ม **Control (ควบคุม)** ขึ้น/ลง (⬆) เพื่อเลือกแหล่งกำเนิดอินพุทที่ต้องการ จากนั้นกดปุ่ม **Control (ควบคุม)** เพื่อยืนยัน



# การใช้งาน

## เมนูด่วน

### แป้นลัด

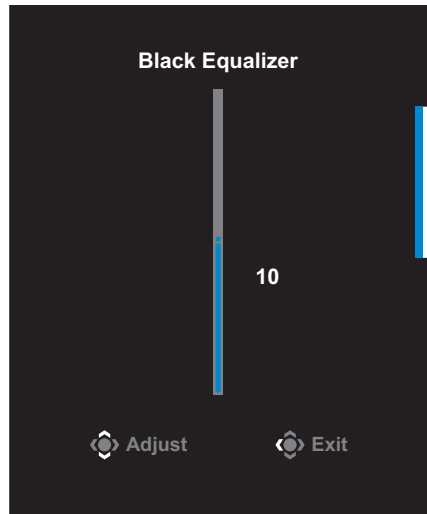
ตามค่าเริ่มต้น ปุ่ม **Control (ควบคุม)** ถูกกำหนดด้วยฟังก์ชันการทำงานที่เฉพาะ

**หมายเหตุ:** เมื่อต้องการเปลี่ยนฟังก์ชันการทำงานของแป้นลัด ให้ดูที่หัวข้อ "Quick Switch (สลับด่วน)" ใน หน้า 36

เมื่อต้องการเข้าถึงฟังก์ชันการทำงานของแป้นลัด ให้ทำดังต่อไปนี้:

- เลือกปุ่ม **Control (ควบคุม)** ขึ้น (↶) เพื่อเข้าสู่เมนู **Black Equalizer (ตัวปรับสมดุลสีดำ)**

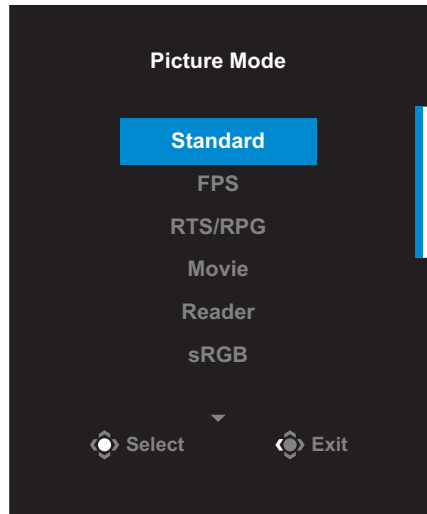
เลือกปุ่ม **Control (ควบคุม)** ขึ้น/ลง (↶/↷) เพื่อปรับการตั้งค่า แล้วกดปุ่ม **Control (ควบคุม)** เพื่อยืนยัน





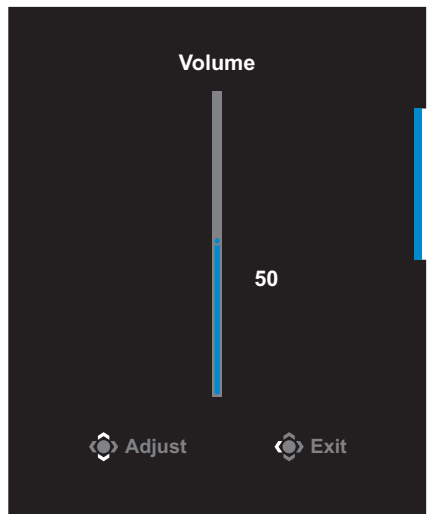
- เลื่อนปุ่ม **Control (ควบคุม)** ลง (⏮) เพื่อเข้าสู่เมนู **Picture Mode (โหมดภาพ)**

เลื่อนปุ่ม **Control (ควบคุม)** ขึ้น/ลง (⏮) เพื่อเลือกตัวเลือกที่ต้องการ แล้วกดปุ่ม **Control (ควบคุม)** เพื่อยืนยัน



- เลื่อนปุ่ม **Control (ควบคุม)** ไปทางซ้าย (⏮) เพื่อเข้าสู่เมนู **Volume (ระดับเสียง)**

เลื่อนปุ่ม **Control (ควบคุม)** ขึ้น/ลง (⏮) เพื่อปรับการตั้งค่า แล้วกดปุ่ม **Control (ควบคุม)** เพื่อยืนยัน

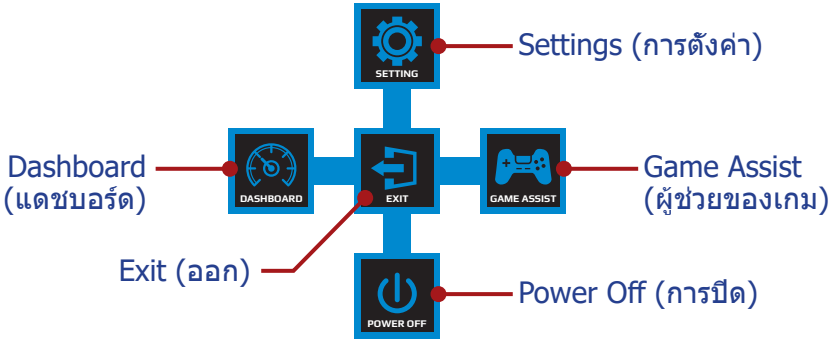


- เลื่อนปุ่ม **Control (ควบคุม)** ไปทางขวา (⏭) เพื่อเข้าสู่เมนู **Input (อินพุท)** ดูที่หัวข้อ "การเลือกแหล่งกำเนิดอินพุท"

หมายเหตุ: เมื่อต้องการปิดเมนู เลื่อนปุ่ม **Control (ควบคุม)** ไปทางซ้าย (⏮)

## คู่มือการใช้ปุ่มฟังก์ชัน

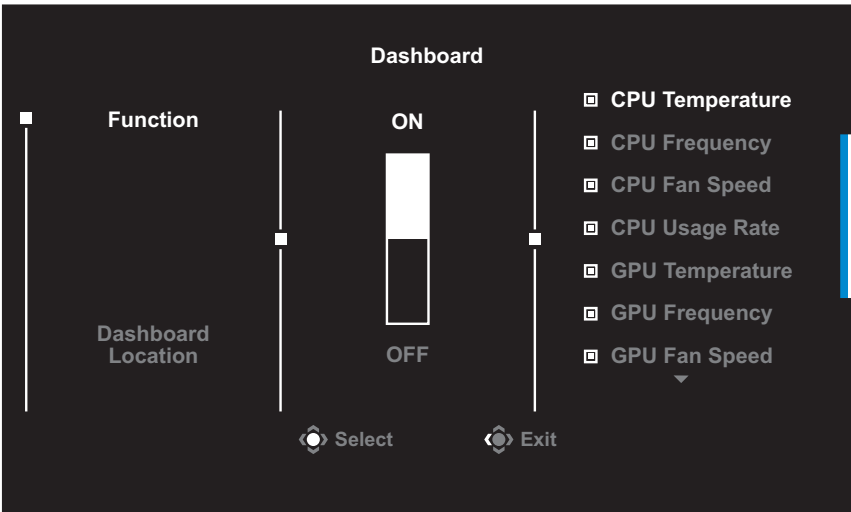
กดปุ่ม **Control (ควบคุม)** เพื่อแสดงเมนู **Main (หลัก)**



จากนั้นใช้ปุ่ม **Control (ควบคุม)** เพื่อเลือกฟังก์ชันที่ต้องการ แล้วกำหนดค่าที่เกี่ยวข้อง

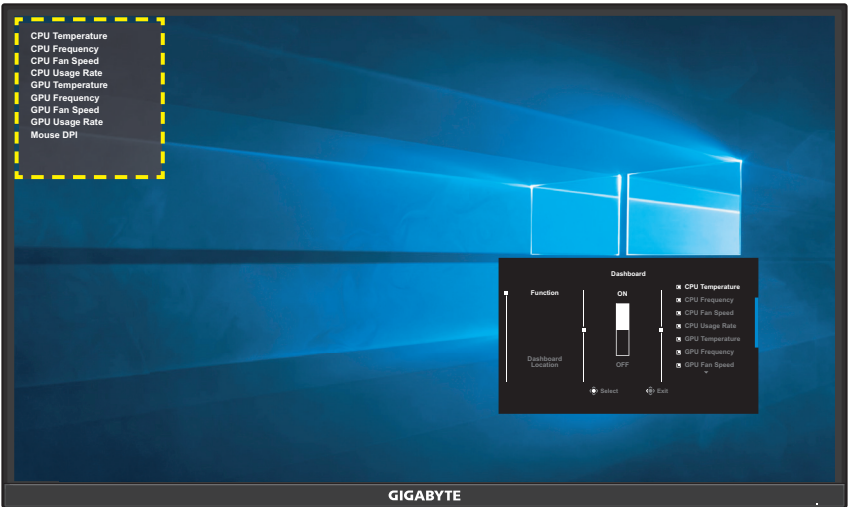
### Dashboard (แดชบอร์ด)

เมื่อเมนู หลัก ปรากฏบนหน้าจอแล้ว ให้เลื่อนปุ่ม **Control (ควบคุม)** ไปทางซ้าย (◀) เพื่อเข้าสู่เมนู **Dashboard (แดชบอร์ด)**



- **Function (ฟังก์ชัน):** เปิดใช้งาน/ปิดใช้งานฟังก์ชัน เมื่อเปิดใช้งานแล้ว คุณสามารถเลือกตัวเลือกที่ต้องการที่จะให้แสดงบนหน้าจอ
- **Dashboard Location (ตำแหน่งของแดชบอร์ด):** ระบุตำแหน่งของข้อมูลแดชบอร์ดที่จะให้แสดงบนหน้าจอ

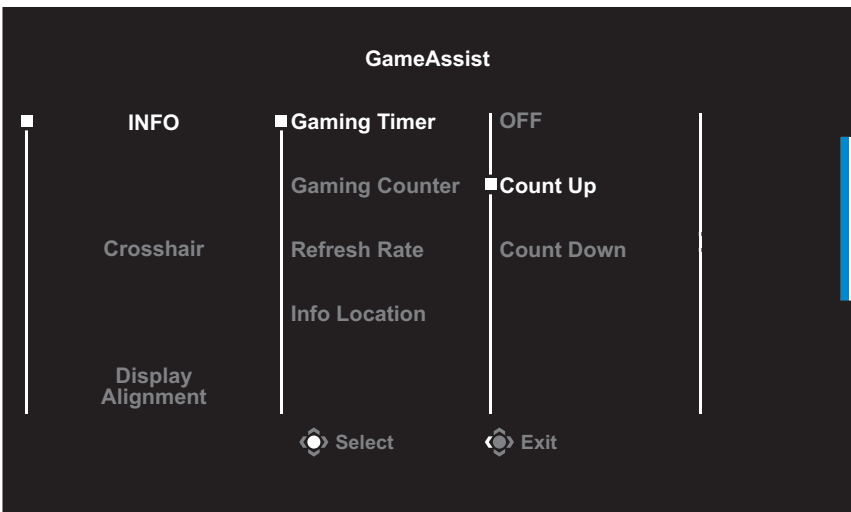
เมื่อเสร็จสิ้นการกำหนดค่าเดสบอร์ดแล้ว ระบบจะถ่ายโอนข้อมูลระบบไปยัง SOC ผ่านพอร์ต USB และแสดงค่าของฟังก์ชันที่เลือกบนหน้าจอ



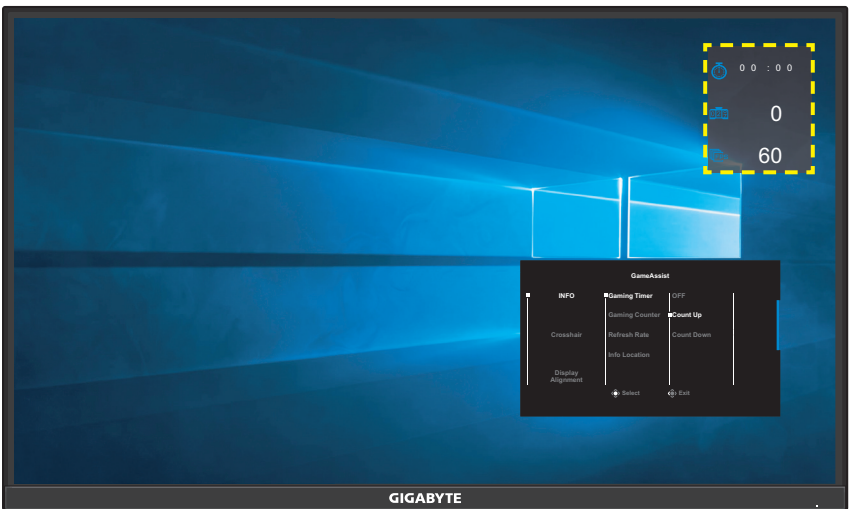
หมายเหตุ: ตรวจสอบว่าได้เชื่อมต่อสาย USB เข้ากับพอร์ตอัปสตรีม USB ของจอภาพและพอร์ต USB ของคอมพิวเตอร์ของคุณได้อย่างถูกต้อง

## Game Assist (ผู้ช่วยของเกม)

เมื่อเมนู **Main (หลัก)** ปรากฏบนหน้าจอแล้ว ให้เลือกปุ่ม **Control (ควบคุม)** ไปทางขวา (◀) เพื่อเข้าสู่เมนู **Game Assist (ผู้ช่วยของเกม)**



- **INFO (ข้อมูล):** ตั้งค่าที่เกี่ยวข้องกับเกมของ FPS (การยิงมุมมองบุคคลที่หนึ่ง)
  - ✓ เลือก **Gaming Timer (ตัวตั้งเวลาของเกม)** เพื่อเลือกโหมดตัวตั้งเวลา เมื่อต้องการปิดใช้งานฟังก์ชันนี้ ให้กำหนดการตั้งค่าไปที่ **OFF (ปิด)**
  - ✓ เลือก **Gaming Counter (ตัวนับการเล่นเกม)** หรือ **Refresh Rate (อัตรารีเฟรช)** เพื่อเปิดใช้งาน/ปิดใช้งานค่าตัวนับการเล่นเกมหรืออัตรารีเฟรชแบบเรียลไทม์
  - ✓ เลือก **Info Location (ตำแหน่งข้อมูล)** เพื่อระบุตำแหน่งของข้อมูลที่จะให้แสดงบนหน้าจอ



- **Crosshair (กรอบเล็ง):** เลือกชนิดกรอบเล็งที่ต้องการให้เหมาะสมกับสภาพแวดล้อมการเล่นเกมของคุณ ซึ่งจะช่วยให้คุณเล็งเป้าในเกมได้ง่ายขึ้น
- **Display Alignment (การปรับแนวการแสดงผล):** เมื่อเปิดใช้งานฟังก์ชันนี้ จอภาพจะแสดงเส้นการปรับแนวทั้งสี่ด้านของหน้าจอ ให้เครื่องมือที่คุณสามารถปรับแนวจอภาพหลายจอเข้ากันได้อย่างสมบูรณ์แบบ

## กำหนดค่าของอุปกรณ์

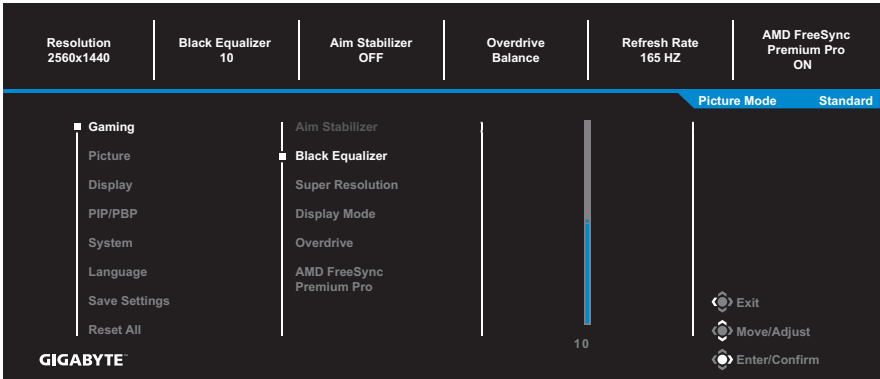
เมื่อเมนู **Main (หลัก)** ปรากฏบนหน้าจอแล้ว ให้เลือกปุ่ม **Control (ควบคุม)** ขึ้น (🎮) เพื่อเข้าสู่เมนู **Settings (การตั้งค่า)**

หมายเหตุ: ใช้ปุ่ม **Control (ควบคุม)** เพื่อนำทางไปยังเมนูต่างๆ และทำการปรับค่า



## Gaming (การเล่นเกม)

กำหนดตั้งค่าที่เกี่ยวข้องกับเกม

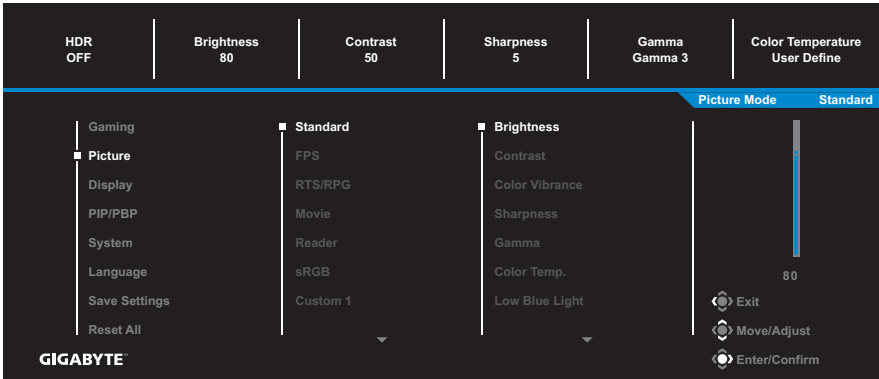


รายการ	คำอธิบาย
Aim Stabilizer (ตัวปรับความเสถียรของเป้า)	เมื่อเปิดใช้งานฟังก์ชันนี้ จอภาพจะลดการเบลอของภาพเคลื่อนไหวในเกมที่มีการเคลื่อนไหวรวดเร็ว หมายเหตุ: ฟังก์ชันนี้ไม่พร้อมใช้งานภายใต้เงื่อนไขต่อไปนี้: - เมื่อการตั้งค่าความถี่ต่ำกว่า 100Hz - เมื่อเปิดใช้งานฟังก์ชัน AMD FreeSync Premium Pro - เมื่อแหล่งกำเนิดปัจจุบันของ HDR

รายการ	คำอธิบาย
Black Equalizer (ตัวปรับสมดุล สีดำ)	ปรับความสว่างของพื้นที่สีดำ
Super Resolution (ความละเอียด สูง)	ปรับภาพที่มีความละเอียดต่ำมีความคมชัดสูงขึ้น
Display Mode (โหมดแสดงผล)	<p>เลือกอัตราส่วนภาพของหน้าจอ</p> <ul style="list-style-type: none"> <li>• Full (เต็ม): ปรับขนาดภาพอินพุทให้เต็มหน้าจอ เหมาะสำหรับภาพที่มีอัตราส่วนภาพ 16:9</li> <li>• Aspect (อัตราส่วน): แสดงภาพอินพุทโดยไม่เต็ม การบิดเบี้ยวทางเรขาคณิตบนหน้าจอมากที่สุดเท่าที่ เป็นไปได้</li> </ul> <p>หมายเหตุ: 1:1, 22"W(16:10), 23"W(16:9), 23.6W(16:9), 24"W(16:9). ไม่สามารถทำงานร่วมกับ ฟังก์ชัน AMD FreeSync Premium Pro</p>
Overdrive (โอเวอร์ไดรฟ์)	ปรับปรุงเวลาตอบสนองของจอภาพ LCD
AMD FreeSync Premium Pro	เมื่อเปิดใช้งานฟังก์ชันนี้ จอภาพจะบริหารจัดการล่าช้าของ หน้าจอและภาพขาดในขณะที่เล่นเกม

## Picture (ภาพ)

กำหนดตั้งค่าที่เกี่ยวข้องกับภาพ



เลือก โหมดภาพที่ตั้งค่าล่วงหน้าโหมดใดโหมดหนึ่ง

- Standard (มาตรฐาน): สำหรับการแก้ไขเอกสารหรือการสืบค้นเว็บไซต์
- FPS: สำหรับการเล่นเกมแนว FPS (การยิงในมุมมองบุคคลที่หนึ่ง)
- RTS/RPG: สำหรับการเล่นเกมแนว RTS (วางกลยุทธ์แบบเรียลไทม์) หรือ RPG (เกมสวมบทบาท)
- Movie (ภาพยนตร์): สำหรับการดูภาพยนตร์
- Reader (โปรแกรมอ่าน): สำหรับการดูเอกสาร
- sRGB: สำหรับการดูรูปถ่ายและภาพบนคอมพิวเตอร์
- Custom 1 (กำหนดเอง 1): การตั้งค่าโหมดภาพที่ปรับแต่ง
- Custom 2 (กำหนดเอง 2): การตั้งค่าโหมดภาพที่ปรับแต่ง
- Custom 3 (กำหนดเอง 3): การตั้งค่าโหมดภาพที่ปรับแต่ง

จากนั้นคุณสามารถตั้งค่าภาพดังต่อไปนี้

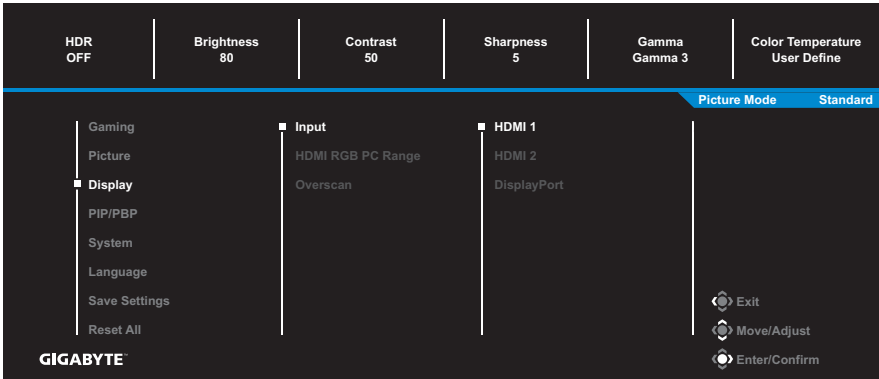
รายการ	คำอธิบาย
Brightness (ความสว่าง)	ปรับความสว่างของภาพ
Contrast (ความเปรียบต่าง)	ปรับความเปรียบต่างของภาพ
Color Vibrance (ความอิมตัวของสี)	ปรับความเข้มของสีให้ยิ่งมากขึ้น
Sharpness (ความคมชัด)	ปรับความคมชัดของภาพ

รายการ	คำอธิบาย
Gamma (แกมมา)	ปรับความสว่างระดับกลาง
Color Temperature (อุณหภูมิสี)	เลือกอุณหภูมิสี หมายเหตุ: เลือก <b>User Define (ผู้ใช้กำหนด)</b> เพื่อกำหนดอุณหภูมิสีโดยการปรับระดับสีแดง (R), สีเขียว (G) หรือสีน้ำเงิน (B) ตามความต้องการของคุณ
Low Blue Light (แสงสีน้ำเงินต่ำ)	ลดปริมาณการปล่อยแสงสีน้ำเงินจากหน้าจอ <ul style="list-style-type: none"> <li>Level 0 (ระดับ 0): ไม่มีการเปลี่ยนแปลง</li> <li>Level 1~10 (ระดับ 1~10): ยิ่งระดับสูงขึ้น แสงสีน้ำเงินจะยิ่งลดลง</li> </ul> หมายเหตุ: Level 10 (ระดับ 10) เป็นระดับที่มีประสิทธิภาพดีที่สุดในแง่ความสอดคล้องตามการรับรองแสงสีน้ำเงินต่ำของ TÜV
Dynamic Contrast (ความเปรียบต่างไดนามิก)	ปรับระดับสีต่างของภาพเพื่อให้ได้ความเปรียบต่างที่มีประสิทธิภาพดีที่สุดใน
Senseye Demo (การสาธิต Senseye)	แยกหน้าจอเป็นครึ่งสองส่วน (2 หน้าต่าง) ภาพของโหมดที่เลือกที่มีค่าเริ่มต้นของภาพจะปรากฏขึ้นบนหน้าต่างด้านซ้าย และภาพที่ปรับแล้วพร้อมค่าใหม่จะปรากฏขึ้นหน้าต่างทางขวา
Reset Picture (รีเซ็ตภาพ)	รีเซ็ตการตั้งค่า <b>Picture (ภาพ)</b> ทั้งหมดไปเป็นค่าเริ่มต้น



## Display (การแสดงผล)

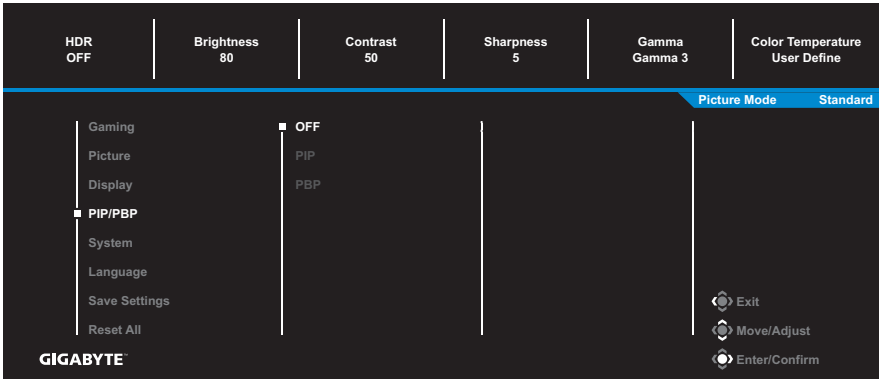
กำหนดตั้งค่าที่เกี่ยวข้องกับหน้าจอแสดงผล



รายการ	คำอธิบาย
Input (อินพุท)	เลือกแหล่งกำเนิดอินพุท
HDMI RGB PC Range (ช่วง HDMI RGB PC)	เลือกค่าช่วง RGB ที่เหมาะสมหรือให้จอภาพตรวจจับสนิทโดยอัตโนมัติ หมายเหตุ: ตัวเลือกนี้พร้อมใช้งานสำหรับอินพุท HDMI เท่านั้น
Overscan (ภาพล้นจอ)	เมื่อเปิดใช้งานฟังก์ชันนี้ จอภาพจะขยายขนาดภาพอินพุทใหญ่ขึ้นเล็กน้อยเพื่อซ่อนขอบนอกสุดของภาพ หมายเหตุ: ตัวเลือกนี้พร้อมใช้งานสำหรับอินพุท HDMI เท่านั้น

## PIP/PBP

กำหนดตั้งค่าที่เกี่ยวข้องกับภาพหลายภาพ

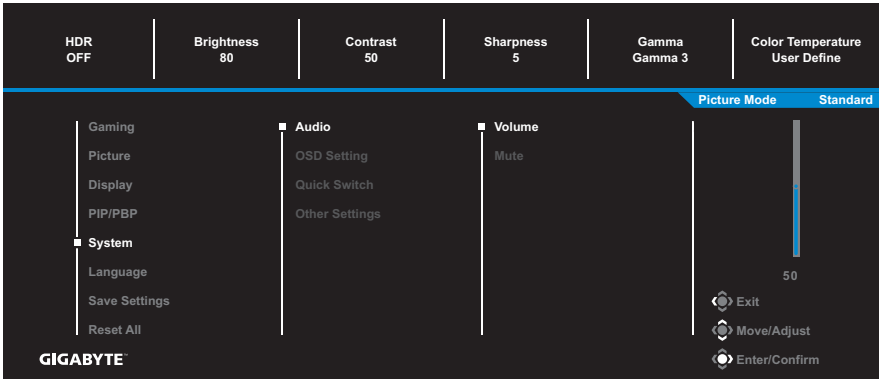


รายการ	คำอธิบาย
OFF (ปิด)	ปิดใช้งานฟังก์ชัน PIP/PBP
PIP	แยกหน้าจอเป็น 2 ส่วน (หน้าต่างหลักและหน้าต่างแทรก) <ul style="list-style-type: none"> <li>Source (แหล่งกำเนิด): เปลี่ยนแหล่งกำเนิดอินพุตสำหรับหน้าต่างแทรก</li> <li>PIP Size (ขนาด PIP): ปรับขนาดของหน้าต่างแทรก</li> <li>Location (ตำแหน่ง): ย้ายตำแหน่งของหน้าต่างแทรก</li> <li>Display Switch (สวิตช์การแสดงผล): สลับระหว่างสองหน้าต่าง</li> <li>Audio Switch (สวิตช์เสียง): เลือกแหล่งกำเนิดเสียงที่คุณต้องการฟังเสียง</li> </ul>
PBP	แสดงผลหน้าจอแยกแบบ 1x1 (หน้าต่างด้านซ้ายและด้านขวา) <ul style="list-style-type: none"> <li>Source (แหล่งกำเนิด): เปลี่ยนแหล่งกำเนิดอินพุตสำหรับหน้าต่างด้านขวา</li> <li>PBP Size (ขนาด PBP): ปรับขนาดของหน้าต่าง</li> <li>Display Switch (สวิตช์การแสดงผล): สลับระหว่างสองหน้าต่าง</li> <li>Audio Switch (สวิตช์เสียง): เลือกแหล่งกำเนิดเสียงที่คุณต้องการฟังเสียง</li> </ul>

**หมายเหตุ:** ตัวเลือก PIP/PBP ไม่สามารถทำงานร่วมกับฟังก์ชัน AMD FreeSync Premium Pro

## System (ระบบ)

กำหนดตั้งค่าที่เกี่ยวข้องกับระบบ



รายการ	คำอธิบาย
Audio (เสียง)	<p>กำหนดตั้งค่าเสียง</p> <ul style="list-style-type: none"> <li>Volume (ระดับเสียง): ปรับระดับเสียง</li> <li>Mute (ปิดเสียง): เปิดใช้งาน/ปิดใช้งานฟังก์ชันปิดเสียง</li> </ul>
OSD Settings (การตั้งค่า OSD)	<p>กำหนดตั้งค่าที่เกี่ยวข้องกับเมนูการแสดงผลบนหน้าจอ (OSD)</p> <ul style="list-style-type: none"> <li>Display Time (เวลาแสดงผล): ตั้งค่าระยะเวลาของการแสดงผลเมนู OSD บนหน้าจอ</li> <li>OSD Transparency (ความโปร่งใส OSD): ปรับความโปร่งใสของเมนู OSD</li> <li>OSD Lock (ล็อก OSD): เมื่อเปิดใช้งานฟังก์ชันนี้ จะไม่สามารถปรับเมนู OSD</li> </ul> <p>หมายเหตุ: เมื่อต้องการปิดใช้งานฟังก์ชันล็อก OSD ให้ปุ่ม <b>Control (ควบคุม)</b> เมื่อข้อความปรากฏขึ้นบนหน้าจอ ให้เลือก <b>Yes (ใช่)</b> เพื่อยืนยัน</p> <div style="text-align: center; background-color: black; color: white; padding: 10px; margin-top: 10px;"> <p>The button is locked confirm to unlock OSD</p> <p>No <span style="margin-left: 100px;">Yes</span></p> </div>

รายการ	คำอธิบาย
Quick Switch (สลัبد่วน)	<p>กำหนดฟังก์ชันของแป้นลัด</p> <p>ตัวเลือกที่ใช้ได้: Aim Stabilizer (ตัวปรับความเสถียรของเป้า), Black Equalizer (ตัวปรับสมดุลสีดำ), Low Blue Light (แสงสีน้ำเงินต่ำ), Volume (ระดับเสียง), Input (อินพุท), Contrast (ความเปรียบต่าง), Brightness (ความสว่าง) และ Picture Mode (โหมดรูปภาพ)</p> <p>การตั้งค่าเริ่มต้นของแป้นลัดมีดังต่อไปนี้:</p> <ul style="list-style-type: none"> <li>⇒ ขึ้น (↶): Black Equalizer (ตัวปรับสมดุลสีดำ)</li> <li>⇒ ลง (↷): Picture Mode (โหมดรูปภาพ)</li> <li>⇒ ขวา (↷): Input (อินพุท)</li> <li>⇒ ซ้าย (↶): Volume (ระดับเสียง)</li> </ul>
Other Settings (การตั้งค่าอื่นๆ)	<ul style="list-style-type: none"> <li>• Resolution Notice (ประกาศความละเอียด): เมื่อเปิดใช้งานฟังก์ชันนี้ ข้อความความละเอียดที่แนะนำจะปรากฏบนหน้าจอเมื่อจอภาพสลับไปยังแหล่งกำเนิดอินพุทอื่น</li> <li>• Input Auto Switch (สลับอัตโนมัติอินพุท): เมื่อเปิดใช้งานฟังก์ชันนี้ จอภาพจะสลับไปยังแหล่งกำเนิดอินพุทที่ใช้ได้โดยอัตโนมัติ</li> <li>• Auto Power OFF (ปิดโดยอัตโนมัติ): เมื่อเปิดใช้งานฟังก์ชันนี้ จอภาพจะปิดโดยอัตโนมัติหลังจากผ่านระยะเวลาที่กำหนดไว้</li> </ul>
Other Settings (การตั้งค่าอื่นๆ) (ต่อ)	<ul style="list-style-type: none"> <li>• DisplayPort Ver. (เวอร์ชัน DisplayPort): ตั้งค่าเวอร์ชัน DisplayPort version เป็น 1.1 หรือ 1.2+HDR</li> </ul> <p>หมายเหตุ:</p> <ul style="list-style-type: none"> <li>• เมื่อต้องการเปิดใช้งานเอฟเฟกต์ HDR สำหรับพอร์ต DP คุณอาจต้องตั้งค่า DP1.2 และเปิดใช้งานเอาท์พุทสี 10 บิตในกราฟิกการ์ดของคุณ</li> <li>• ตรวจสอบให้แน่ใจว่าได้กำหนดค่าตัวเลือกนี้ตามเวอร์ชัน DisplayPort ที่รองรับโดยกราฟิกการ์ดของคุณ</li> </ul>

## Language (ภาษา)

เลือกภาษาที่ใช้ได้สำหรับเมนู OSD



## Save Settings (การตั้งค่าบันทึก)

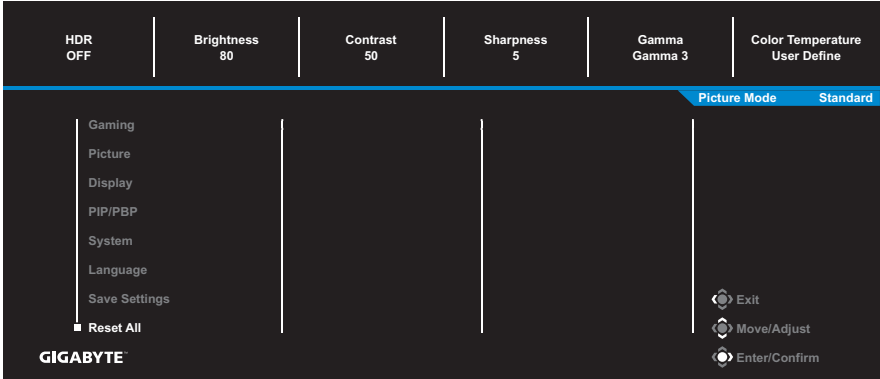
กำหนดค่า OSD ที่ปรับแต่งแล้วสำหรับ Settings 1 (การตั้งค่า 1), Settings 2 (การตั้งค่า 2) หรือ Settings 3 (การตั้งค่า 3)



รายการ	คำอธิบาย
Save (บันทึก)	บันทึกค่าที่ปรับแต่งแล้ว
Load (โหลด)	โหลดการตั้งค่าที่บันทึกไว้

## Reset All (รีเซ็ตทั้งหมด)

คืนค่าจอภาพไปยังค่าเริ่มต้นจากโรงงาน



# ภาคผนวก

## ข้อมูลจำเพาะ

รายการ	ข้อมูลจำเพาะ
ขนาดแผงจอ	31.5 นิ้ว
อัตราส่วนภาพ	16:9
ความละเอียด	2560 x 1440
อัตรารีเฟรช	165Hz
อายุของ LED	30,000 ชั่วโมง
ระยะห่างพิกเซล	0.2724 x 0.2724
เวลาดับสนอง	1 มิลลิวินาที (MPRT)
ความสว่าง	350nits (ทั่วไป)
อัตราความเปรียบต่าง	3000:1 (ทั่วไป)
อัตราความเปรียบต่างไดนามิก	12M:1 (ทั่วไป)
ความลึกสี	16.7M
พื้นที่แสดงผลที่ใช้งาน	697.344(H) x 392.256(V)
มุมการมอง	178°(H) / 178°(V)
ความถี่	165Hz
เทอร์มินัลอินพุท/เอาต์พุท	<ul style="list-style-type: none"> <li>• 2x HDMI 2.0</li> <li>• 1x DP1.2</li> <li>• 1x หูฟัง</li> <li>• 1x USB อับสตรึม</li> <li>• 2x USB 3.0 (ดาวนสตรีม), รองรับการชาร์จ BC 1.2 (5V/1.5A)</li> </ul>
แหล่งจ่ายไฟ	AC 100~240V ที่ 50/60Hz
รุ่นอะแดปเตอร์ AC	Asian Power Devices Inc. DA-90J19
อัตราสิ้นเปลืองพลังงาน	<ul style="list-style-type: none"> <li>• เปิด: 75 วัตต์ (สูงสุด)</li> <li>• สแตนด์บาย: 0.5 วัตต์</li> <li>• ปิด: 0.3 วัตต์</li> </ul>
ขนาดมิติ (ก. x ส. x ล.)	860 x 555 x 190 ±0.5 มม.
น้ำหนัก	<ul style="list-style-type: none"> <li>• 7.8 ±0.5 กก. (สุทธิ, รวมแท่นยืน)</li> <li>• 5.5 ±0.5 กก. (สุทธิ, ไม่รวมแท่นยืน)</li> </ul>
ช่วงอุณหภูมิ (การทำงาน)	0°C ถึง 40°C

**หมายเหตุ:** ข้อมูลจำเพาะอาจเปลี่ยนแปลงได้โดยไม่ต้องแจ้งให้ทราบล่วงหน้า

## รายการความถี่ที่รองรับ

ความถี่ที่รองรับ	HDMI 2.0	Display Port 1.2
640x480@60Hz	V	V
640x480@75Hz	V	V
720x480@60Hz	V	V
800x600@60Hz	V	V
800x600@75Hz	V	V
1024x768@60Hz	V	V
1024x768@75Hz	V	V
1280x720@60Hz	V	V
1280x720@120Hz	V	V
1920x1080@60Hz	V	V
1920x1080@120Hz	V	V
1920x1080@144Hz	V	X
1920x1080@165Hz	X	V
2560x1440@60Hz	V	V
2560x1440@120Hz	V	V
2560x1440@144Hz	V	X
2560x1440@165Hz	X	V



## การแก้ไขปัญหาเบื้องต้น

ปัญหา	แนวทางแก้ไขปัญหาที่เป็นไปได้
ไม่มีการจ่ายไฟ	<ul style="list-style-type: none"> <li>• ตรวจสอบว่าได้เชื่อมต่อสายไฟเข้ากับแหล่งจ่ายพลังงานและจอภาพอย่างถูกต้อง</li> <li>• ตรวจสอบว่าสายไฟและปลั๊กไฟไม่ชำรุด</li> <li>• ตรวจสอบว่าได้เปิดจอภาพแล้ว</li> </ul>
ไม่มีภาพปรากฏบนหน้าจอ	<ul style="list-style-type: none"> <li>• ตรวจสอบว่าได้เชื่อมต่อจอภาพและคอมพิวเตอร์อย่างถูกต้องและเปิดอุปกรณ์ทั้งสองแล้ว</li> <li>• ตรวจสอบว่าคุณเลือกแหล่งกำเนิดสัญญาณที่ถูกต้อง ดูที่ หน้า 23 หรือ 33</li> <li>• ปรับค่า <b>Brightness (ความสว่าง)</b> และ <b>Contrast (ความเปรียบต่าง)</b> ดูที่ หน้า 31</li> </ul>
ภาพไม่เต็มเต็มหน้าจอ	<ul style="list-style-type: none"> <li>• ลองใช้ค่า <b>Display Mode (โหมดแสดงผล)</b> (อัตราส่วนภาพ) ค่าอื่น ดูที่ หน้า 30</li> </ul>
สีบิดเบี้ยว	<ul style="list-style-type: none"> <li>• ตรวจสอบว่าได้ต่อสายสัญญาณอินพุตถูกต้อง</li> <li>• กำหนดค่าที่เกี่ยวข้องกับภาพ ดูที่หัวข้อ "Picture (ภาพ)"</li> </ul>
ไม่มีเสียงหรือระดับเสียงต่ำ	<ul style="list-style-type: none"> <li>• ตรวจสอบว่าได้ต่อสายหูฟังถูกต้อง</li> <li>• ปรับระดับเสียง ดูที่ หน้า 25 หรือ 35</li> <li>• ปรับการตั้งค่าที่เกี่ยวข้องกับเสียงของคอมพิวเตอร์ของคุณ</li> </ul>

**หมายเหตุ:** ถ้าปัญหายังไม่หายไป โปรดติดต่อฝ่ายบริการลูกค้าเพื่อขอความช่วยเหลือเพิ่มเติม

## การดูแลรักษาเบื้องต้น

เมื่อจอภาพสกรปรก ให้ทำความสะอาดหน้าจอตั้งต่อไปนี้:

- ใช้ผ้าสะอาดที่ไร้เส้นขนเช็ดทำความสะอาดฝุ่นตกค้างบนหน้าจอ
- ใช้น้ำยาทำความสะอาดพ่นหรือฉีดบนผ้านุ่มสะอาด จากนั้นใช้ผ้ดังกกล่าวที่บิดหมาดๆ เช็ดหน้าจอเบาๆ

หมายเหตุ:

- ผ้าจะต้องบิดน้ำหมาดๆ แต่อย่าให้เปียกซึม
- ขณะทำความสะอาด หลีกเลี่ยงอย่ากดบนหน้าจอแรงเกินไป
- น้ำยาที่มีฤทธิ์เป็นกรดหรือกัดกร่อนอาจทำให้หน้าจอเสียหายได้

## ข้อควรทราบในการชาร์จผ่าน USB

อุปกรณ์ต่อไปนี้ไม่รองรับ BC 1.2 ของโหมด CDP เมื่อต่อฮับเข้ากับพีซี อุปกรณ์เหล่านี้จะไม่สามารถชาร์จผ่านสาย USB

ผู้ขาย	อุปกรณ์	PID/VID
Apple	IPad	PID_129A/VID_05AC
Samsung	Galaxy Tab2 10.1	PID_6860/VID_04E8
Samsung	GALAXY TabPro	PID_6860/VID_04E8

## ข้อมูลเกี่ยวกับบริการสนับสนุนของ GIGABYTE

หากต้องการดูข้อมูลบริการสนับสนุนเพิ่มเติม โปรดเยี่ยมชมเว็บไซต์เป็นทางการของ GIGABYTE

<https://www.gigabyte.com/>