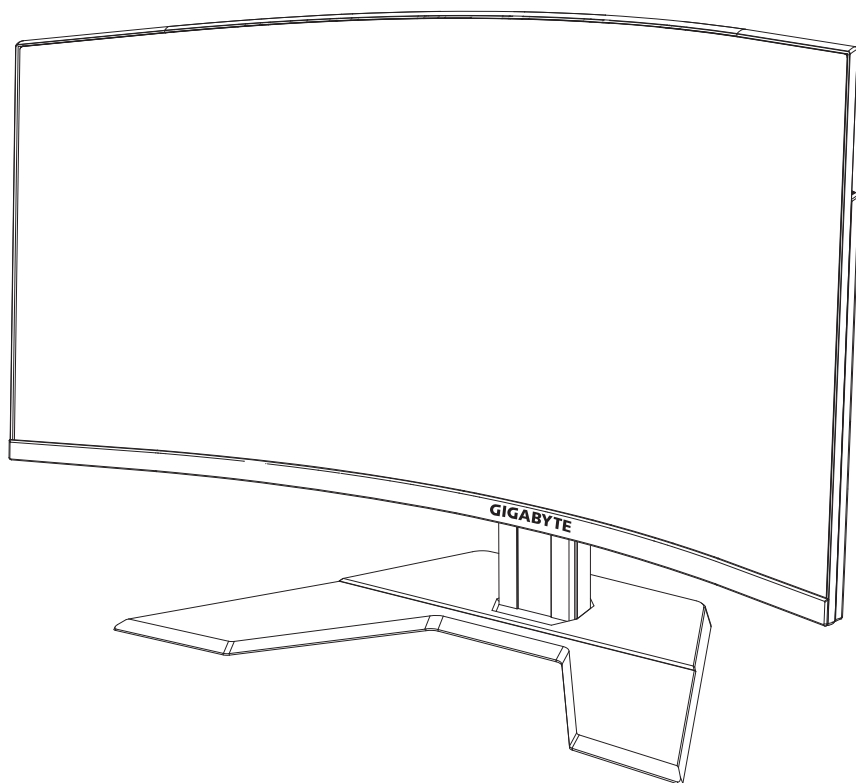


# GIGABYTE™



## G32QC-H

G A M I N G   M O N I T O R

### ПОСІБНИК КОРИСТУВАЧА



**HDMI™**  
HIGH-DEFINITION MULTIMEDIA INTERFACE

## Авторське право

© 2023 GIGA-BYTE TECHNOLOGY CO., LTD. Усі права захищено.

Торгові марки, вказані в цьому посібнику, офіційно зареєстровано їх відповідними власниками.

## Заява про обмеження відповідальності

Інформацію в цьому посібнику захищено законом про авторські права, і вона є власністю компанії GIGABYTE.

Компанія GIGABYTE залишає за собою право змінювати технічні характеристики та функції цього посібника без попередження.

Заборонено відтворювати, копіювати, перекладати, передавати чи друкувати будь-яку частину цього посібника в будь-якій формі та будь-яким способом без попередньої письмової згоди компанії GIGABYTE.

- Для правильного використання цього монітора уважно прочитайте інструкцію з використання.
- Щоб отримати додаткову інформацію, відвідайте веб-сайт: <https://www.gigabyte.com>



Терміни HDMI, HDMI High-Definition Multimedia Interface й логотип HDMI є торговими марками чи зареєстрованими торговими марками компанії HDMI Licensing Administrator, Inc. в США й інших країнах.

## Заходи безпеки

Перед початком використання монітора прочитайте розділ *Заходи безпеки*.

- Під час роботи з монітором використовуйте лише допоміжне оснащення, що додається, або рекомендоване виробником.
- Зберігайте пластикову упаковку в недоступному для дітей місці.
- Перш ніж підключити монітор до розетки мережі живлення переконайтеся, що клас напруги кабелю живлення відповідає технічним вимогам вашої країни.
- Вилку живлення слід під'єднати до відповідно змонтованої та заземленої розетки мережі живлення.
- Не торкайтеся вилки мокрими руками, оскільки це може призвести до враження електричним струмом.
- Встановлюйте монітор на рівній, добре провітрюваній поверхні.
- Не встановлюйте монітор поруч із будь-якими джерелами тепла, такими як електронагрівальні прилади або пряме сонячне проміння.
- Отвори та прорізи в моніторі призначено для провітрювання. Не накривайте та не блокуйте ці вентиляційні отвори жодним чином.
- Не використовуйте поруч із монітором воду, напої або іншу рідину. Це може призвести до враження електричним струмом або пошкодження монітора.
- Від'єднуйте монітор від розетки живлення перед прибиранням.
- Не торкайтеся поверхні екрана будь-якими твердими або гострими предметами, оскільки його легко подряпати.
- Для протирання екрана використовуйте м'яку безворсову ганчірку, а не серветку. За необхідності для протирання монітора можна використовувати очисник для скла. Не слід розбризкувати очисник для скла безпосередньо на поверхню екрана.
- Від'єднуйте кабель живлення, якщо монітор не використовується протягом тривалого періоду часу.
- Не намагайтеся розбирати чи ремонтувати монітор самостійно.

## **Запобіжні заходи щодо небезпеки падіння**

Продукт може впасти, спричинивши серйозні фізичні травми або смерть. Щоб запобігти травмам, цей пристрій мусить бути надійно прикріплений до підлоги/стіни відповідно до інструкцій з інсталяції.

Багатьом травмам (особливо в дітей) можна запобігти, якщо дотримуватися перерахованих нижче запобіжних заходів.

- **ОБОВ'ЯЗКОВО** використовуйте підставки або способи встановлення, які рекомендує виробник набору продуктів.
- **ОБОВ'ЯЗКОВО** ставте продукт на надійні меблі, які зможуть його втримати.
- **ОБОВ'ЯЗКОВО** переконайтеся, що продукт не звисає з краю меблів, на яких стоїть.
- **ОБОВ'ЯЗКОВО** пояснюйте дітям, що небезпечно залазити на меблі, щоб дістатися до продукту або елементів керування.
- **ОБОВ'ЯЗКОВО** прокладайте шнури й кабелі, підключені до продукту, так, щоб їх не можна було потягнути або схопити чи спіткнутися об них.
- **НІКОЛИ** не ставте продукт на високі меблі (наприклад, серванти або книжкові шафи), не прикріпивши їх і сам виріб до надійної опори.
- **НІКОЛИ** не ставте продукт на тканину або інші матеріали, які можуть перебувати між ним і меблями, на яких він стоїть.
- **НІКОЛИ** не розміщуйте предмети, які можуть спонукати дітей вилізти на продукт або меблі, на яких він розміщений (тобто іграшки, пульти дистанційного керування тощо).
- Якщо наявний продукт потрібно зберегти й перенести, також варто не забувати про наведені вище поради.
- Щоб уникнути травм або пошкодження продукту, якщо виріб перекинеться під час землетрусу або через інші удари, переконайтеся, що його закріплено в стабільному положенні, і зробіть усе, аби запобігти його падінню.

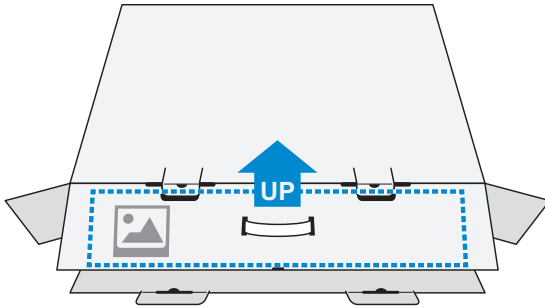
# ЗМІСТ

Заходи безпеки .....	3
Запобіжні заходи щодо небезпеки падіння.....	4
Загальний опис.....	6
Розпаковування.....	6
Вміст упаковки .....	8
Короткі відомості про продукт.....	9
Початок роботи.....	11
Установлення підставки для монітора.....	11
Налаштування кута огляду монітора.....	13
Установлення настінного тримача (додатково).....	14
Під'єднання кабелів.....	16
Використання пристрою.....	17
Увімкнення/вимкнення.....	17
Рекомендації щодо зручності для користувача.....	18
Вибір джерела вхідного сигналу.....	18
Режими .....	19
Контекстне меню.....	19
Зміна налаштувань пристрою.....	24
Додатки .....	34
Технічні характеристики.....	34
Перелік підтримуваних режимів синхронізації.....	35
Усунення помилок.....	36
Основні умови нормальної роботи обладнання.....	37
Інформація про обслуговування компанії GIGABYTE.....	37
Safety Information .....	38
Regulatory Notices.....	38

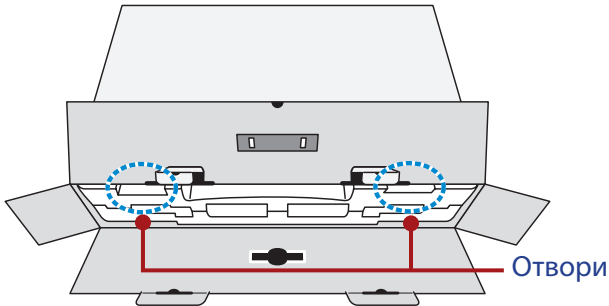
# ЗАГАЛЬНИЙ ОПИС

## Розпаковування

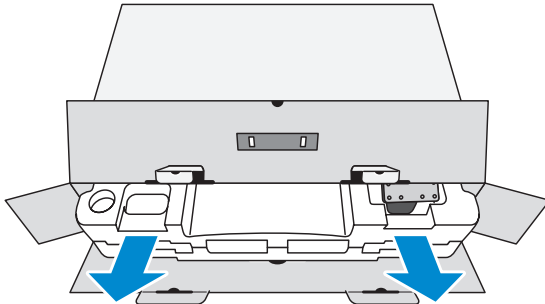
1. Відкрийте верхню кришку пакувальної коробки. Знайдіть наклейку з інформацією про розпаковування на внутрішній упаковці.
2. Переконайтеся, що коробка знаходиться у правильній позиції, потім покладіть її на рівну поверхню.



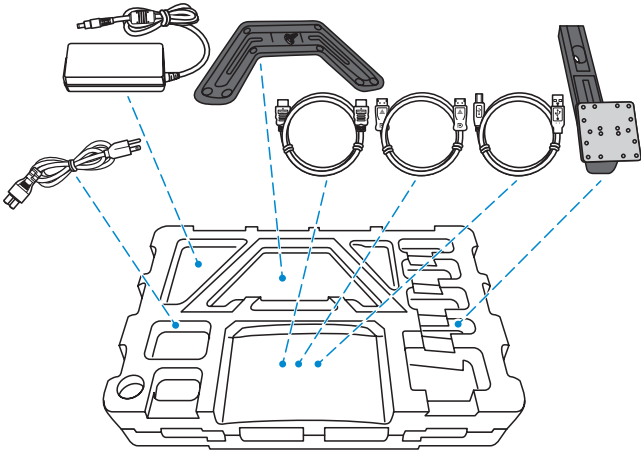
3. Відкрийте внутрішню упаковку.



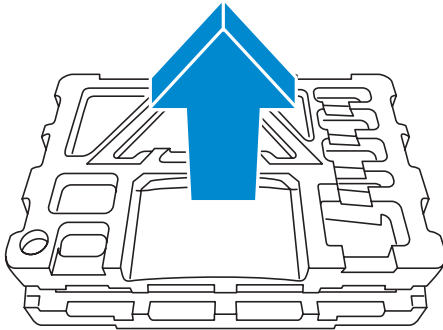
4. Через отвори витягніть пінополістирол з коробки.



5. Витягніть предмети з верхнього шару пінополістиролу.

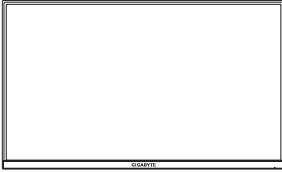


6. Витягніть верхній шар пінополістиролу. Після цього витягніть монітор із нижнього шару пінополістиролу.

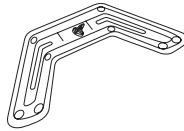


## Вміст упаковки

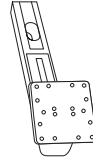
У пакувальній коробці містяться такі елементи. Якщо будь-який з перелічених елементів відсутній, зверніться до місцевого дистриб'ютора.



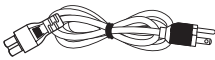
Монітор



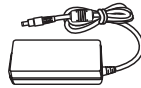
Підставка для монітора



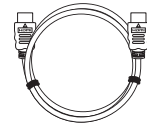
Стійка



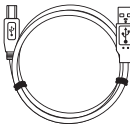
Кабель живлення



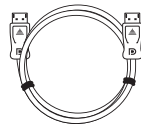
Адаптер живлення



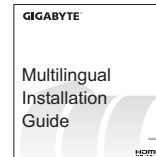
Кабель HDMI



Кабель USB



Кабель DP



Короткий посібник



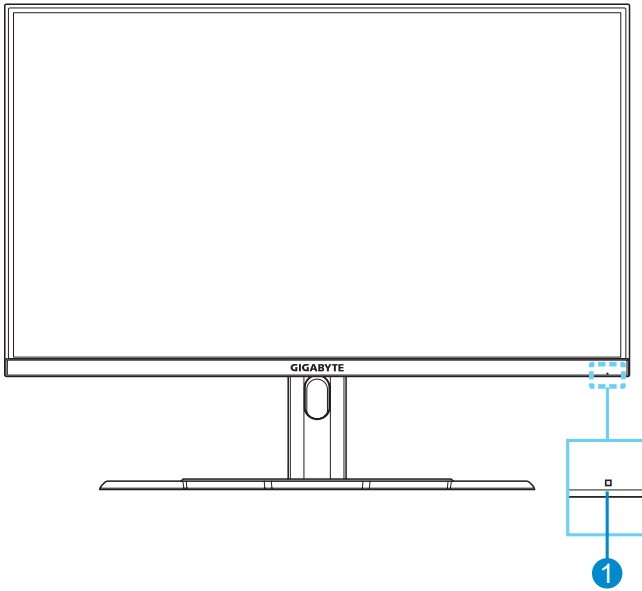
Гарантійний талон

**Примітка.** Зберігайте пакувальну коробку та пакувальні матеріали для перевезення монітора в майбутньому.



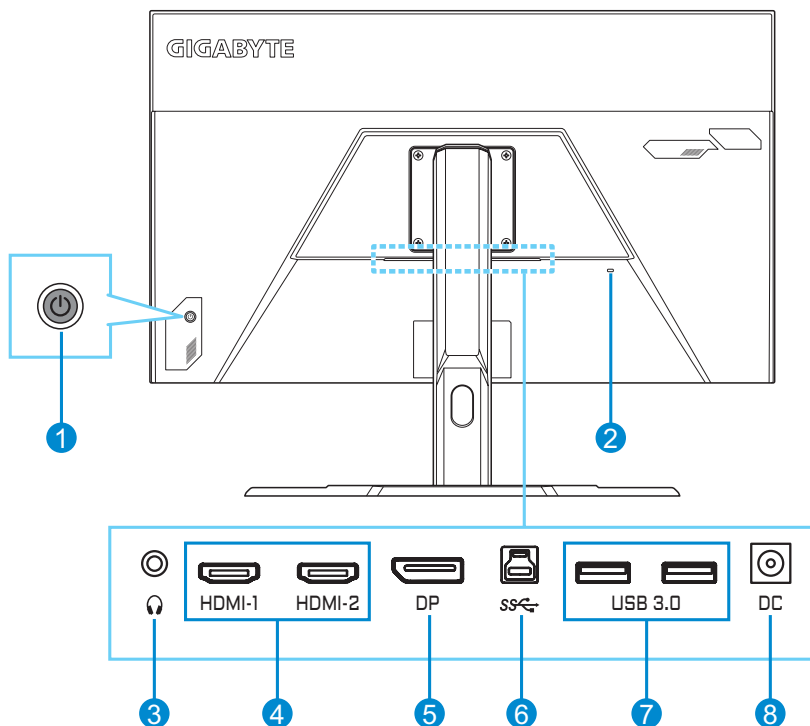
## Короткі відомості про продукт

### Вигляд спереду



- 1 Індикатор живлення

## Вигляд ззаду



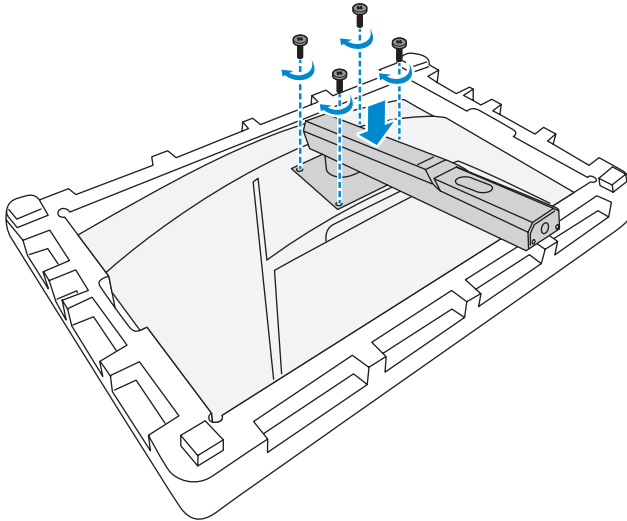
- |   |                            |   |  |
|---|----------------------------|---|--|
| 1 | Кнопка Control (Керування) | 5 | DisplayPort                                      |
| 2 | Кенсінгтонський замок      | 6 | Висхідний порт USB                               |
| 3 | Роз'єм для навушників      | 7 | Порти USB 3.0 (2)                                |
| 4 | Роз'єми HDMI (2)           | 8 | Роз'єм для підключення джерела постійної напруги |

**HDMI** Терміни HDMI, HDMI High-Definition Multimedia Interface, HDMI Trade dress та логотипи HDMI є торговими марками чи зареєстрованими торговими марками компанії HDMI Licensing Administrator, Inc. в США й інших країнах.

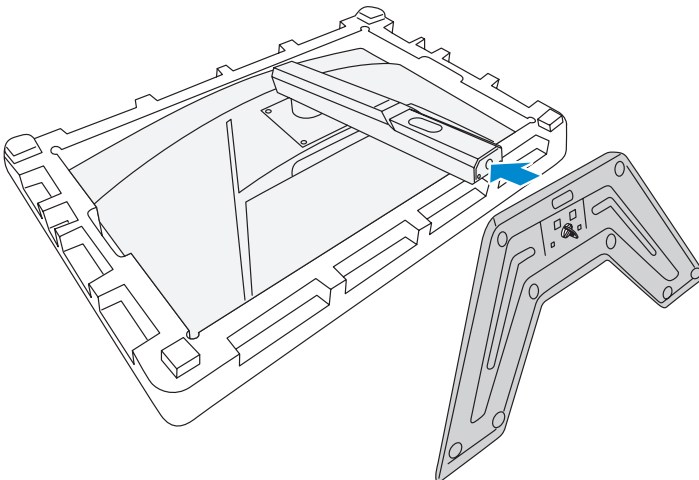
# ПОЧАТОК РОБОТИ

## Установлення підставки для монітора

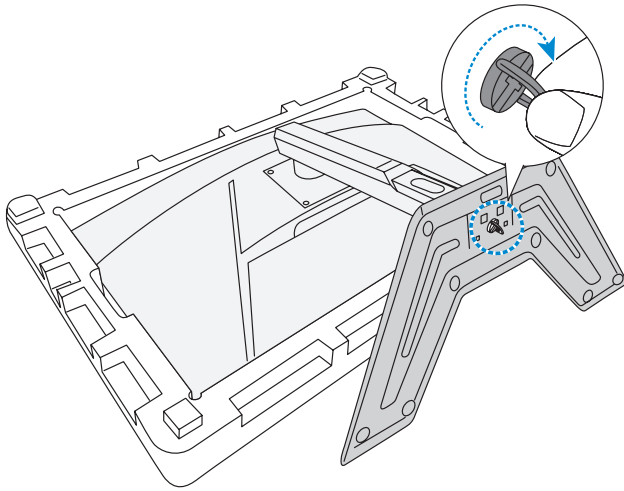
1. Покладіть монітор на нижній шар пінополістиролу екраном донизу.
2. Переконайтеся, що отвори для гвинтів збігаються, прикріпіть стійку до задньої панелі монітора. Закріпіть стійку за допомогою гвинтів.



3. Вирівняйте підставку монітора з ізоляційною прокладкою під стійкою. Прикріпіть підставку до стійки.



4. Підніміть кільце з гвинтом і прокрутіть за годинниковою стрілкою, щоб закріпити підставку монітора у правильному положенні.



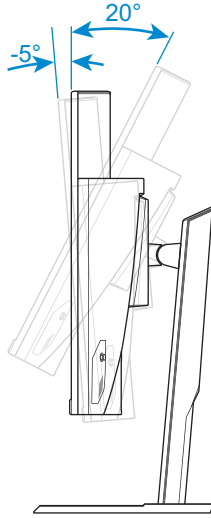
5. Підніміть монітор вертикально та поставте на стіл.

## Налаштування кута огляду монітора

**Примітка.** Притримуйте підставку монітора під час налаштування, щоб екран не впав.

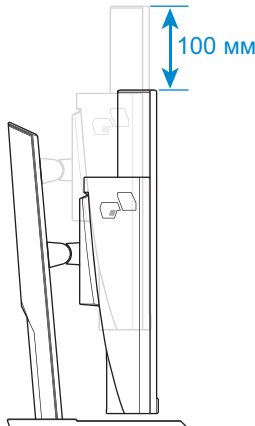
### Налаштування кута повороту

Поверніть екран уперед або назад, щоб налаштувати потрібний кут огляду монітора (від  $-5^{\circ}$  до  $20^{\circ}$ ).



### Налаштування висоти екрана

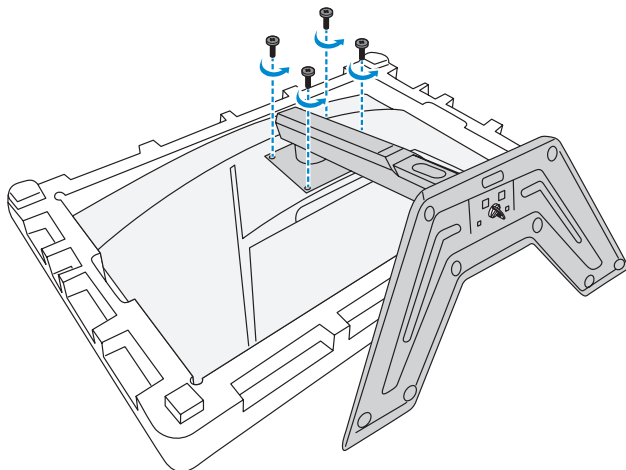
Опустіть або підніміть екран, щоб установити його на потрібній висоті (від 0 до 100 мм).



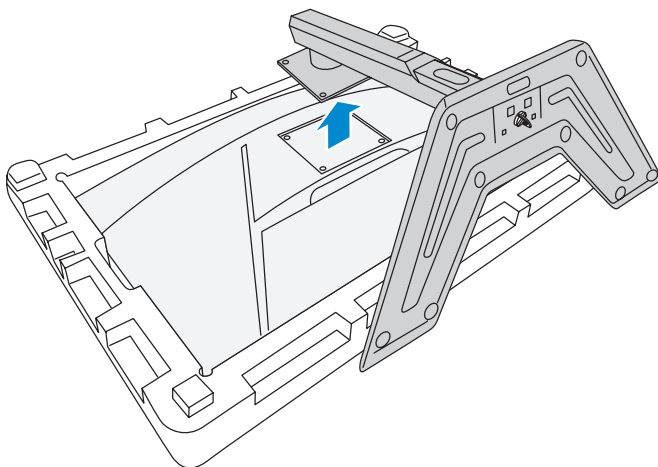
## Установлення настінного тримача (додатково)

Використовуйте лише комплект для настінного кріплення 100 x 100 мм, рекомендований виробником.

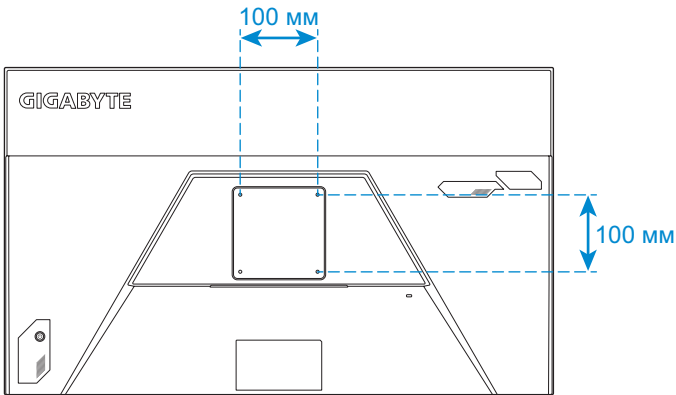
1. Покладіть монітор на нижній шар пінополістиролу екраном донизу.
2. Відкрутіть гвинти, які кріплять стійку до монітора.



3. Зніміть стійку.

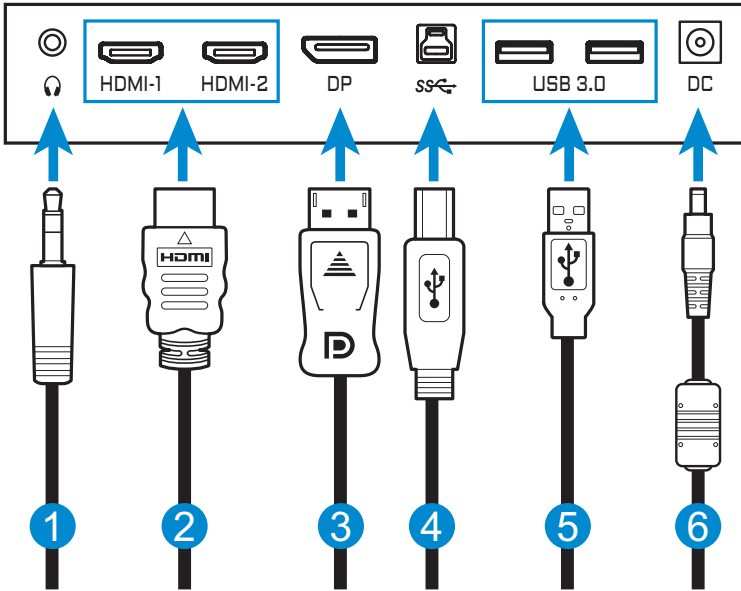


4. Прикладіть настінний кронштейн до монтажних отворів, розташованих на задній стінці монітора. Закріпіть тримач за допомогою гвинтів.



**Примітка.** Щоб прикріпити монітор до стіни, зверніться до інструкції з монтажу, що додається до комплекту настінного тримача.

## Під'єднання кабелів



- 1 Кабель навушників
- 2 Кабель HDMI
- 3 Кабель DisplayPort

- 4 Кабель USB (А-тато до Б-тато)
- 5 Кабель USB
- 6 Адаптер живлення та кабель живлення

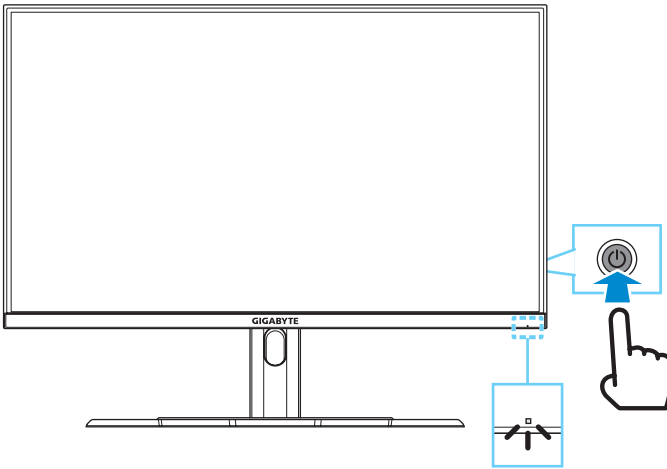


# ВИКОРИСТАННЯ ПРИСТРОЮ

## Увімкнення/вимкнення

### Увімкнено

1. Під'єднайте кабель живлення до адаптера живлення.
2. Під'єднайте адаптер живлення до роз'єму для під'єднання джерела постійної напруги, розташованого на задній панелі монітора.
3. Під'єднайте кабель живлення до розетки живлення.
4. Натисніть кнопку **Control (Керування)**, щоб увімкнути монітор. Світловий індикатор живлення засвітиться білим, вказуючи, що монітор готовий до використання.



**Примітка.** Якщо сигнал відсутній, на моніторі певний час відобразиться сповіщення **No Signal (Немає сигналу)**. Потім монітор перейде в режим енергозбереження і світлодіодні індикатори почнуть блимати білим світлом із періодичністю в 1 секунду.

### Вимкнення

Утримуйте кнопку **Control (Керування)** протягом 2 секунд, щоб вимкнути монітор.

**Примітка.** Коли на екрані з'явиться **Main (Головне)** меню, вимкніть монітор, опустивши кнопку **Control (Керування)** вниз (⏻). Див. стор. 21.

## Рекомендації щодо зручності для користувача

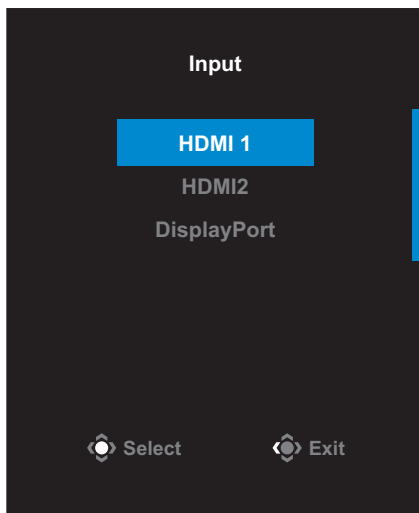
Використовується технологія Flicker-Free, яка усуває видиме мерехтіння монітора та запобігає напруженню очей та втомі.

Тут наведено кілька порад для зручного перегляду зображення на моніторі:

- Оптимальна відстань від глядача до монітора перебуває в діапазоні від 510 мм до 760 мм (від 20 дюймів до 30 дюймів).
- Загальна рекомендація - встановити монітор так, щоб верхня частина екрана була на одному рівні або трохи нижче висоти очей користувача, який сидить у зручній позі.
- Використовуйте достатній рівень освітлення відповідно до конкретного виду роботи.
- Регулярно робіть перерви (як мінімум на 10 хвилин) кожні півгодини.
- Періодично відводьте очі від екрана монітора та фокусуйте погляд на віддаленому об'єкті як мінімум на 20 секунд під час перерв.
- Вправи для очей можуть зменшити втому очей. Регулярно повторюйте вправи, наведені нижче: (1) подивіться вгору та вниз (2) повільно покрутіть очима (3) поведіть очима по діагоналі.

## Вибір джерела вхідного сигналу

1. Перемістіть кнопку **Control (Керування)** праворуч (↻), щоб відкрити меню **Input (Джерело вхідного сигналу)**.
2. Перемістіть кнопку **Control (Керування)** вгору/вниз (↕), щоб вибрати відповідне джерело вхідного сигналу. Натисніть кнопку **Control (Керування)**, щоб підтвердити вибір.



# РЕЖИМИ

## Контекстне меню

### Гаряча клавіша

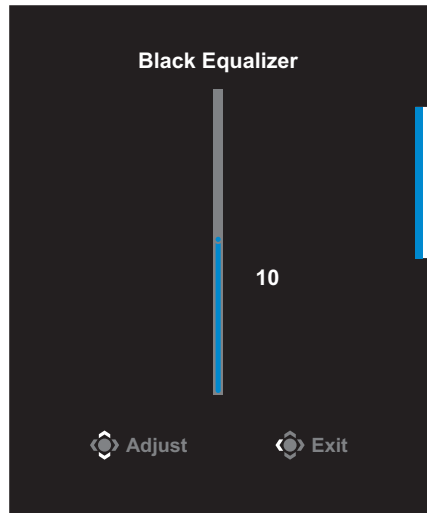
За замовчуванням Кнопка **Control (Керування)** виконує специфічну функцію.

**Примітка.** Щоб змінити поточну функцію гарячої клавіші, див. розділ «Quick Switch (Миттєвий перемикач)» на стор. 31.

Щоб отримати доступ до функції гарячої клавіші, виконайте наступні дії:

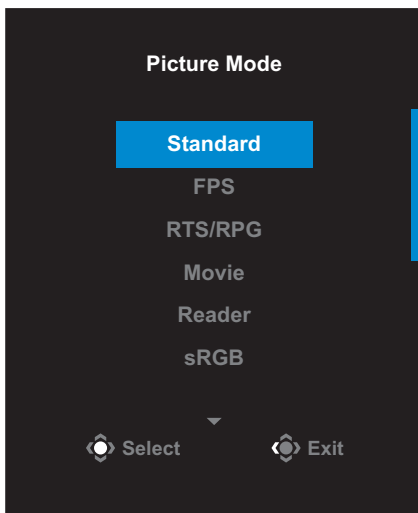
- Перемістіть кнопку **Control (Керування)** вгору (↕), щоб увійти до меню **Black Equalizer (Регулятор чорного кольору)**.

Перемістіть кнопку **Control (Керування)** вгору/вниз (↕), щоб коригувати налаштування та натисніть кнопку **Control (Керування)**, щоб підтвердити вибрану функцію.



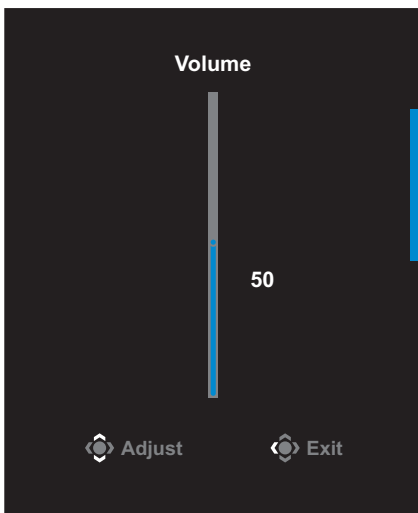
- Перемістіть кнопку **Control (Керування)** вгору (↶), щоб відкрити меню **Picture Mode (Режим зображення)**.

Перемістіть кнопку **Control (Керування)** вгору/вниз (↶/↷), щоб коригувати налаштування та натисніть кнопку **Control (Керування)**, щоб підтвердити вибрану функцію.



- Перемістіть кнопку **Control (Керування)** ліворуч (↶), щоб відкрити меню **Volume (Гучність)**.

Перемістіть кнопку **Control (Керування)** вгору/вниз (↶/↷), щоб коригувати налаштування та натисніть кнопку **Control (Керування)**, щоб підтвердити вибрану функцію.

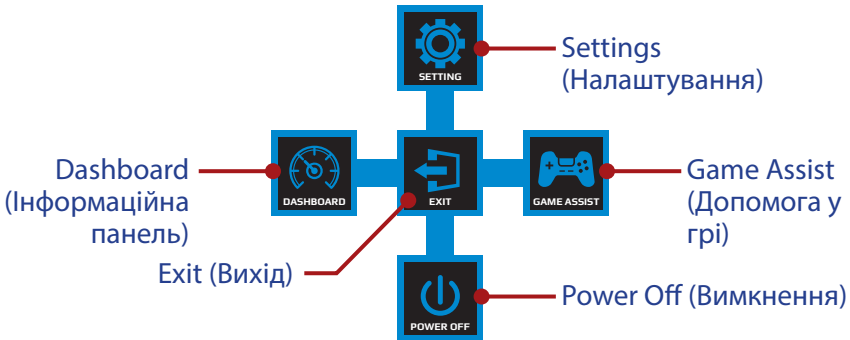


- Перемістіть кнопку **Control (Керування)** праворуч (↷), щоб відкрити меню **Input (Джерело вхідного сигналу)**. Див. секцію «Вибір джерела вхідного сигналу».

**Примітка.** Щоб закрити меню, перемістіть кнопку **Control (Керування)** ліворуч (↶).

## Інструкція з налаштування Функціональної клавіші

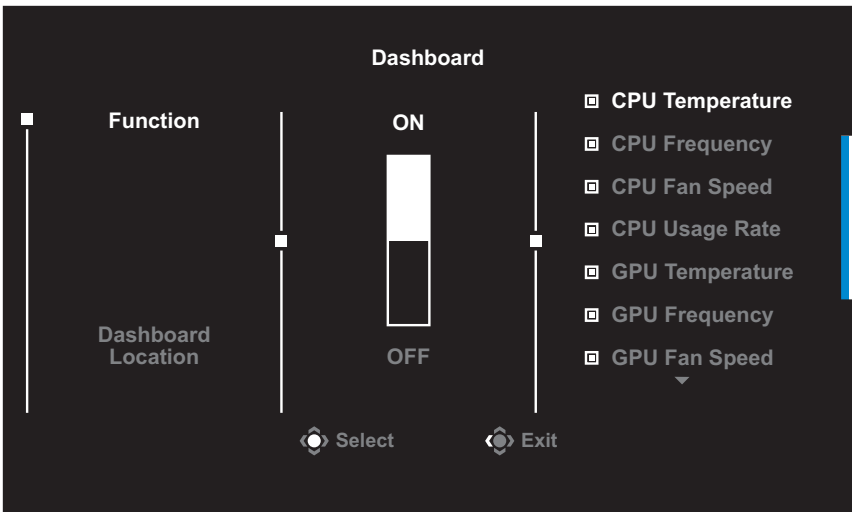
Натисніть кнопку **Control (Керування)**, щоб відкрити **Main (Головне)** меню.



За допомогою кнопки **Control (Керування)** виберіть бажані функції та відповідні налаштування.

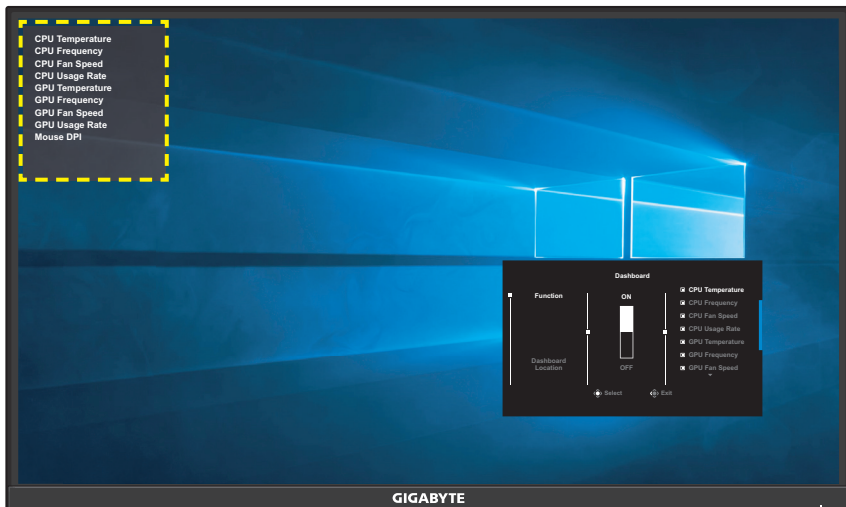
### Dashboard (Інформаційна панель)

Після відображення **Main (Головного)** меню перемістіть кнопку **Control (Керування)** ліворуч (⚙️), щоб відкрити меню **Dashboard (Інформаційна панель)**.



- **Function (Функція):** Увімкнути/Вимкнути функцію. Коли функцію увімкнено, користувач може вибрати потрібні пункти, які будуть відображатися на екрані.
- **Dashboard Location (Розташування Інформаційної панелі):** На панелі вкажіть порядок розташування інформації, яка відображатиметься на екрані.

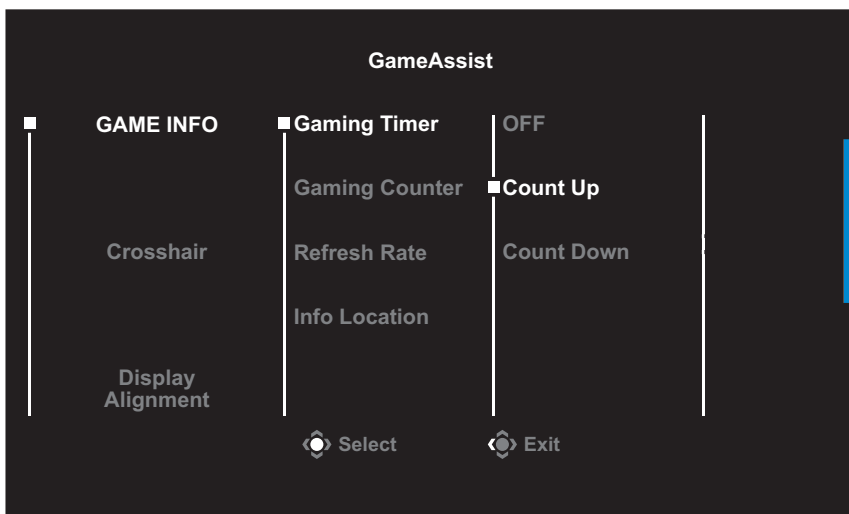
Після завершення налаштування Інформаційної панелі системні дані буде перенесено до SOC за допомогою порту USB та відображено кількість вибраних функцій на екрані.



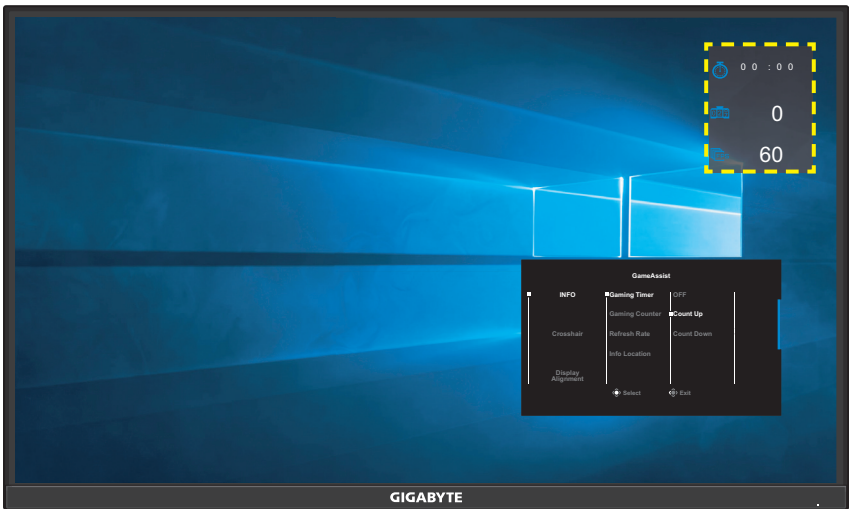
**Примітка.** Переконайтеся, що кабель USB правильно під'єднано до висхідного порту USB на моніторі та порту USB комп'ютера.

### Game Assist (Допомога у грі)

Після відображення **Main (Головного)** меню на екрані перемістіть кнопку **Control (Керування)** праворуч (↶), щоб відкрити меню **Game Assist (Допомога у грі)**.



- **GAME INFO (ІНФОРМАЦІЯ ПРО ГРУ):** Змініть відповідні налаштування режиму FPS.
  - ✓ Виберіть **Gaming Timer (Таймер гри)**, щоб налаштувати режим зворотнього відліку таймера. Щоб вимкнути цю функцію, в налаштуваннях виберіть параметр **OFF (ВИМКНУТИ)**.
  - ✓ Виберіть **Gaming Counter (Лічильник сеансу)** або **Refresh Rate (Швидкість оновлення даних)**, щоб увімкнути/вимкнути налаштування лічильника гри або швидкість оновлення даних в режимі реального часу.
  - ✓ Виберіть **Info Location (Розташування інформації)**, щоб вказати розташування інформації, що відображається на екрані.



- **Crosshair (Приціл):** Виберіть потрібний тип прицілу відповідно до ігрового середовища. Це дозволить полегшити прицілювання.
- **Display Alignment (Вирівнювання екрана):** Коли цю функцію увімкнено, з усіх боків екрана відображаються лінії вирівнювання, надаючи можливість користувачу використовувати кілька моніторів.

## Зміна налаштувань пристрою

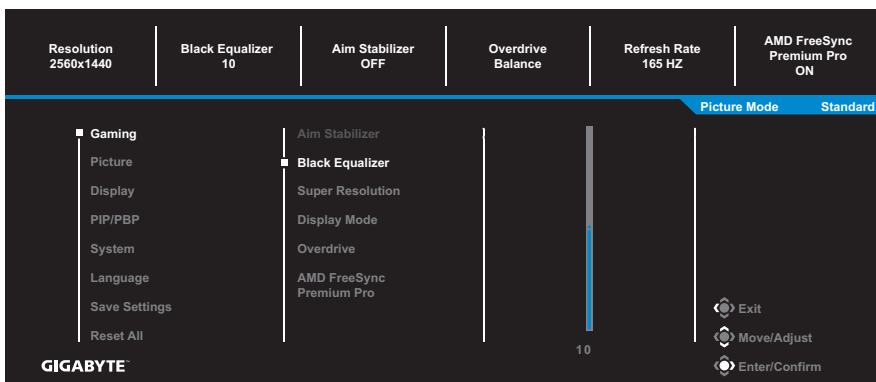
Після відображення **Main (Головного меню)** перемістіть кнопку **Control (Керування)** вгору (⬆️), щоб відкрити меню **Settings (Налаштування)**.

**Примітка.** Використовуйте кнопку **Control (Керування)** для переходу між меню та внесення змін.



## Gaming (Гра)

Зміна налаштувань гри.



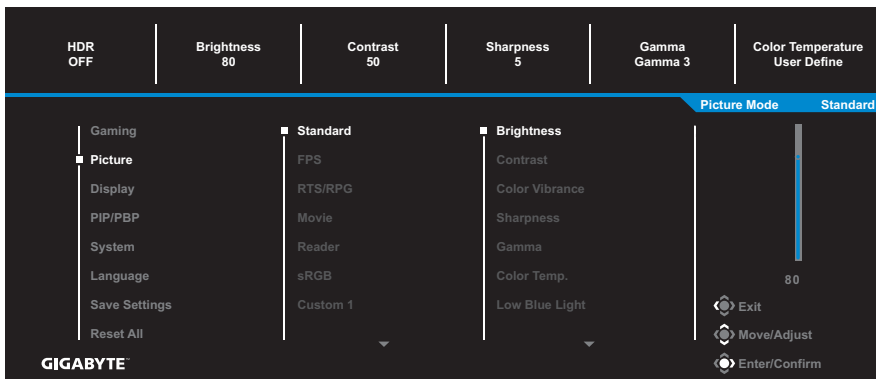
Пункт	Опис
Aim Stabilizer (Стабілізація прицілу)	<p>Увімкнення цієї функції дозволяє зменшити розмитість зображення рухомого об'єкта під час динамічної гри.</p> <p><b>Примітка.</b> Ця функція недоступна за наступних умов:</p> <ul style="list-style-type: none"> <li>- коли налаштування частоти менші за 100 Гц.</li> <li>- коли ввімкнено функцію AMD FreeSync Premium Pro.</li> <li>- якщо поточне джерело – HDR.</li> </ul>



Пункт	Опис
Black Equalizer (Регулятор чорного кольору)	Налаштування яскравості екрана в затемнених місцях.
Super Resolution (Надвисока роздільна здатність)	Збільшення різкості зображень із низькою роздільною здатністю.
Display Mode (Режим відображення)	<p>Виберіть співвідношення сторін на екрані.</p> <ul style="list-style-type: none"> <li>• Full (Повний): Масштабування образу вхідних даних, щоб заповнити екран. Ідеально підходить для пристроїв зі співвідношенням сторін 16:9.</li> <li>• Aspect (Співвідношення сторін): Відображення на екрані образу вхідних даних без геометричних викривлень.</li> </ul> <p><b>Примітка.</b> 1:1, 22"W(16:10), 23"W(16:9), 23,6W(16:9), 24"W(16:9). Не відповідає функції AMD FreeSync Premium Pro.</p>
Overdrive (Форсаж)	Покращення часу відгуку РК-монітора.
AMD FreeSync Premium Pro	Увімкнення цієї функції дозволяє позбутися відставання та розривів екрану під час гри.

## Picture (Зображення)

Зміна налаштувань зображення.



Виберіть один із поточних режимів зображення.

- Standard (Стандартний): Для редагування документів або перегляду веб-сайтів.
- FPS (Режим FPS): Для гри в режимі FPS.
- RTS/RPG (Режим RTS/RPG): Для гри у стратегії в реальному часі та рольові ігри.
- Movie (Режим фільмів): Для перегляду фільмів.
- Reader (Режим читання): Для перегляду документів.
- sRGB (Режим sRGB): Для перегляду фотографій та графічних зображень на комп'ютері.
- Custom 1 (Режим 1): Налаштування режиму зображення користувача.
- Custom 2 (Режим 2): Налаштування режиму зображення користувача.
- Custom 3 (Режим 3): Налаштування режиму зображення користувача.

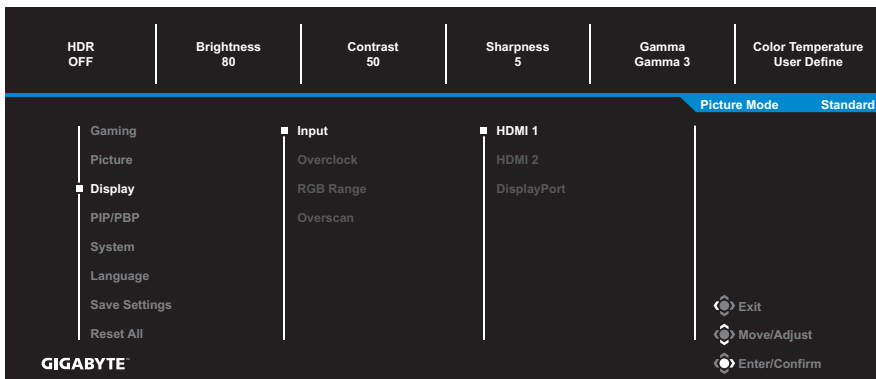
Користувач може змінити наступні налаштування зображення.

Пункт	Опис
Brightness (Яскравість)	Налаштування яскравості зображення.
Contrast (Контрастність)	Налаштування контрастності зображення.

Пункт	Опис
Color Vibrance (Насиченість кольору)	Налаштування насиченості приглушених кольорів.
Sharpness (Різкість)	Налаштування різкості зображення.
Gamma (Гамма)	Налаштування середнього рівня освітленості.
Color Temperature (Температура кольору)	Вибір температури кольору. <b>Примітка.</b> Виберіть пункт <b>User Define (Визначається користувачем)</b> , щоб налаштувати температуру кольору за допомогою налаштування рівнів червоного (R), зеленого (G) або синього (B) кольорів відповідно до вподобань користувача.
Low Blue Light (Тьмянний синій)	Зменшення кількості блакитного світла, яке випромінює екран. <ul style="list-style-type: none"> <li>• Level 0 (Рівень 0): Без змін.</li> <li>• Level 1~10 (Рівень 1–10): Що вищий рівень, то більше буде послаблено блакитне світло.</li> </ul> <b>Примітка.</b> Значення Level 10 (Рівень 10) оптимізовано. Згідно з вимогами TUV щодо сертифікації тьмяного блакитного світла.
Dynamic Contrast (Динамічний контраст)	Налаштування рівня чорного кольору зображення для оптимального контрасту.
Reset Picture (Скинути зображення)	Скинути всі налаштування <b>Picture (Зображення)</b> за замовчуванням.

## Display (Екран)

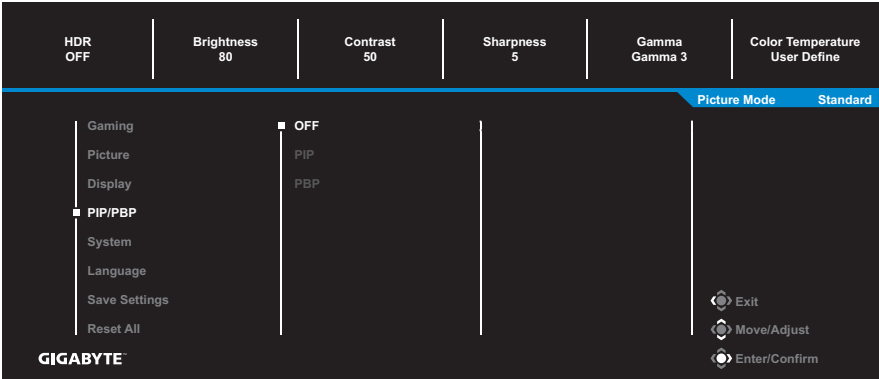
Зміна налаштувань екрана.



Пункт	Опис
Input (Вхідний сигнал)	Вибір джерела вхідного сигналу.
Overclock (Розгін)	Увімкніть монітор, щоб застосовувати вищу частоту оновлення. <b>Примітка.</b> Коли увімкнено Overclocking (Розгін), на моніторі може виникнути мерехтіння або інші негативні ефекти, які можуть виникнути в результаті зміни загальної конфігурації системи та, можливо, технічних характеристик дисплея. Ці ефекти можна зменшити, встановивши нижчу частоту оновлення.
RGB Range (Діапазон RGB)	Виберіть відповідне налаштування діапазону RGB або дозвольте монітору автоматично виконати це налаштування. <b>Примітка.</b> Цей пункт доступний лише для моніторів із вхідним сигналом HDMI.
Overscan (Облямівка екрана)	Увімкнення цієї функції дає змогу дещо збільшити вхідне зображення, щоб приховати його виступаючі краї.

## PIP/PBP

Зміна налаштувань багатосценивих зображень.

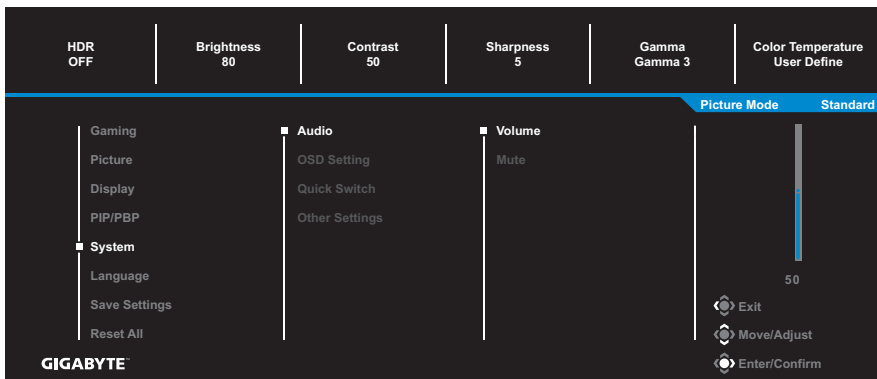


Пункт	Опис
OFF (Вимкнено)	Вимкнення функції PIP/PBP.
PIP	<p>Розділення екрана на 2 частини (Головне вікно та вставне вікно).</p> <ul style="list-style-type: none"> <li>• Source (Джерело): Зміна джерела вхідного сигналу вставного вікна.</li> <li>• PIP Size (Розмір PIP): Налаштування розміру вставного вікна.</li> <li>• Location (Розміщення): Зміна позиції вставного вікна.</li> <li>• Display Switch (Перемикання екранів): Поміняти місцями два вікна.</li> <li>• Audio Switch (Перемикання аудіо): Виберіть джерело аудіосигналів, з якого має бути чуто звук.</li> </ul>
PBP	<p>Відображення розділеного екрана в режимі 1x1 (ліве та праве вікна).</p> <ul style="list-style-type: none"> <li>• Source (Джерело): Змінити джерело вхідного сигналу правого вікна.</li> <li>• PBP Size (Розмір PBP): Налаштування розміру вікна.</li> <li>• Display Switch (Перемикання екранів): Поміняти місцями два вікна.</li> <li>• Audio Switch (Перемикання аудіо): Виберіть джерело аудіосигналів, з якого має бути чуто звук.</li> </ul>

**Примітка.** Цей пункт не сумісний з функціями HDR та AMD FreeSync Premium Pro.

## Система

### Зміна системних налаштувань.

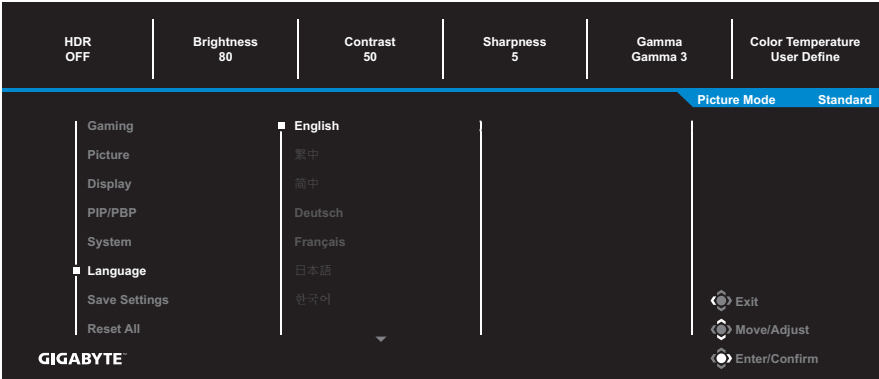


Пункт	Опис
Audio (Аудіо)	<p>Зміна налаштувань аудіо</p> <ul style="list-style-type: none"> <li>Volume (Гучність): Коригування рівня гучності.</li> <li>Mute (Вимкнути звук): Вмикання/Вимкнення функції вимкнення звуку.</li> </ul>
OSD Settings (Налаштування екранного меню OSD)	<p>Зміна налаштувань екранного меню OSD.</p> <ul style="list-style-type: none"> <li>Display Time (Час відтворення зображення): Налаштування тривалості відображення екранного меню OSD.</li> <li>OSD Transparency (Прозорість екранного меню OSD): Коригування рівня прозорості екранного меню OSD.</li> <li>OSD Lock (Блокування OSD): У разі ввімкнення цієї функції налаштування OSD заборонено.</li> </ul> <p><b>Примітка.</b> Щоб вимкнути функцію блокування індикації на екрані, натисніть кнопку <b>Control (Керування)</b>. У разі відображення повідомлення на екрані натисніть <b>Yes (Так)</b>, щоб підтвердити вибір.</p> <div style="text-align: center; background-color: black; color: white; padding: 10px; margin-top: 10px;"> <p>The button is locked confirm to unlock OSD</p> <p>No <span style="background-color: blue; color: white; padding: 2px 10px;">Yes</span></p> </div>

Пункт	Опис
Quick Switch (Миттєвий перемикач)	<p>Призначення функцій гарячих клавіш. Доступні варіанти: Aim Stabilizer (Стабілізація прицілу), Black Equalizer (Регулятор чорного кольору), Low Blue Light (Тьмяне блакитне світло), Volume (Гучність), Input (Вхідний сигнал), Contrast (Контраст), Brightness (Яскравість) та Picture Mode (Режим зображення).</p> <p>Список налаштувань гарячих клавіш за замовчуванням:</p> <ul style="list-style-type: none"> <li>⇒ Вгору (↶): Black Equalizer (Регулятор чорного кольору)</li> <li>⇒ Вниз (↷): Picture Mode (Режим зображення)</li> <li>⇒ Праворуч (↘): Input (Вхідний сигнал)</li> <li>⇒ Ліворуч (↙): Volume (Гучність)</li> </ul>
Other Settings (Інші налаштування)	<ul style="list-style-type: none"> <li>• Resolution Notice (Повідомлення про роздільну здатність): У разі увімкнення цієї функції на екрані з'явиться повідомлення про рекомендовану роздільну здатність під час перемикання монітора на інше джерело вхідного сигналу.</li> <li>• Input Auto Switch (Автоперемикач вхідного сигналу): У разі увімкнення цієї функції монітор автоматично перемикатиметься на доступне джерело вхідного сигналу.</li> <li>• Auto Power OFF (Автоматичне вимкнення живлення): У разі увімкнення цієї функції монітор автоматично вимкнеться через певний проміжок часу.</li> <li>• LED Indicator (Світлодіодний індикатор): За замовчуванням світлодіодний індикатор "Завжди ВВІМКНЕНО". <ul style="list-style-type: none"> <li>- Світлодіодний індикатор "Завжди ВІМКНЕНО": Вимкнення індикатора живлення.</li> <li>- Світлодіодний індикатор "Завжди ВВІМКНЕНО": Індикатор живлення світиться білим під час роботи та засвічується з інтервалом 1 с, якщо монітор перебуває в режимі очікування.</li> <li>- Світлодіодний індикатор "У режимі очікування ВВІМКНЕНО": Індикатор живлення вимкнено під час роботи та засвічується з інтервалом 1 с, якщо монітор перебуває в режимі очікування.</li> <li>- Якщо живлення вимкнено, індикатор живлення не світитиметься.</li> </ul> </li> </ul>

## Language (Мова)

Вибір мови в екранному меню (OSD).



## Save Settings (Зберегти налаштування)

Налаштуйте індивідуальні параметри OSD для режимів Setting1 (Налаштування1), Setting2 (Налаштування2) чи Setting3 (Налаштування3).

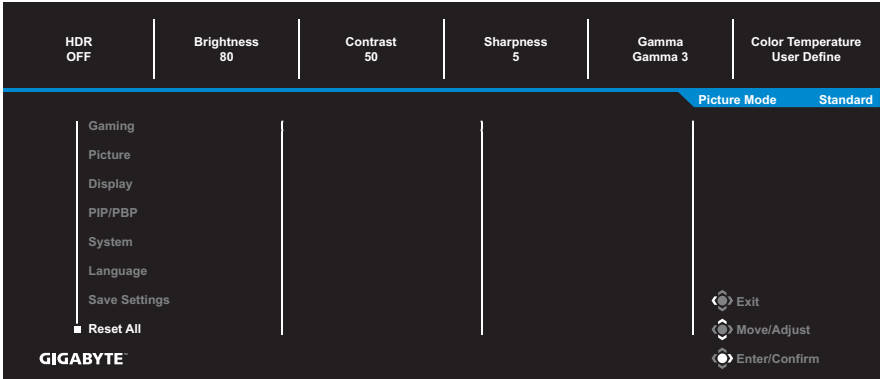


Пункт	Опис
Save (Зберегти)	Збереження особливих параметрів.
Load (Завантажити)	Завантаження збережених налаштувань.



## Reset All (Скинути все)

Відновити заводські налаштування монітора за замовчуванням.



# ДОДАТКИ

## Технічні характеристики

Пункт	Технічні характеристики
Розмір екрана	31,5 дюйма
Співвідношення сторін	16:9
Роздільна здатність	2560 x 1440
Термін придатності світлового індикатора	30 000 годин
Крок пікселя	0,2724 x 0,2724
Яскравість	350 ніт (типовий)
Коефіцієнт контрасту	3000:1 (типовий)
Відображення кольорів	16,7 м (8 бітів)
Активна область відображення	697,344 (Г) x 392,256 (В)
Кут огляду	178° (В) / 178° (Г)
Вхідні/Вихідні термінали	<ul style="list-style-type: none"> <li>• 2x HDMI 2.0</li> <li>• 1x DP1.2</li> <li>• Наушники 1 шт.</li> <li>• Вихідний порт USB 1 шт.</li> <li>• 2x USB 3.0 (низхідний), підтримка блоку заряджання BC 1.2 (5 В/1,5 А)</li> </ul>
Живлення	100~240 В змінного струму, 50/60 Гц
Модель адаптера змінного струму	Asian Power Devices Inc. DA-90J19 Dongguan Yingju Power Co., Ltd. YJS090G-1904740D
Енергоспоживання	<ul style="list-style-type: none"> <li>• Увімкнено: 41 Вт</li> <li>• Режим очікування: 0,5 Вт</li> <li>• Вимкнено: 0,3 Вт</li> </ul> <p><b>Примітка.</b> Стан випробування відповідає стандартам CEC.</p>
Габарити (Ш x В x Г)	710,5 x 550,0 x 234,8 мм (зі стійкою)
Вага	<ul style="list-style-type: none"> <li>• 7,8 ±0,5 кг (нетто, зі стійкою)</li> <li>• 5,5 ±0,5 кг (нетто, без стійки)</li> </ul>
Діапазон температур (робочий режим)	0°C до 40°C

**Примітка.** Технічні характеристики, які може бути змінено без попередження.

## Перелік підтримуваних режимів синхронізації

Режим синхронізації	HDMI 2.0	DisplayPort 1.2
640x480@60Hz	V	V
640x480@75Hz	V	V
720x480@60Hz	V	V
800x600@60Hz	V	V
800x600@75Hz	V	V
1024x768@60Hz	V	V
1024x768@75Hz	V	V
1280x720@60Hz	V	V
1280x720@120Hz	V	V
1920x1080@60Hz	V	V
1920x1080@120Hz	V	V
1920x1080@144Hz	V	X
1920x1080@165Hz	X	V
2560x1440@60Hz	V	V
2560x1440@120Hz	V	V
2560x1440@144Hz	V	X
2560x1440@165Hz	X	V

## Усунення помилок

Проблема	Імовірне рішення
Відсутнє живлення	<ul style="list-style-type: none"> <li>• Переконайтеся, що кабель живлення належним чином під'єднано до джерела живлення та монітора.</li> <li>• Переконайтеся, що кабель та вилка не пошкоджені.</li> <li>• Переконайтеся, що монітор увімкнено.</li> </ul>
На екрані відсутнє зображення.	<ul style="list-style-type: none"> <li>• Переконайтеся, що монітор і комп'ютер правильно підключено й обидва пристрої увімкнено.</li> <li>• Переконайтеся, що вибрано правильне джерело вхідного сигналу. Див. стор. 18 або 28.</li> <li>• Налаштування <b>Brightness (Яскравості)</b> та <b>Contrast (Контрастності)</b>. Див. стор. 26.</li> </ul>
Зображення не заповнює весь екран	<ul style="list-style-type: none"> <li>• Спробуйте змінити налаштування <b>Display Mode (Режим відображення)</b> (співвідношення сторін). Див. стор. 25.</li> </ul>
Кольори спотворено	<ul style="list-style-type: none"> <li>• Переконайтеся, що кабель вхідного сигналу під'єднано правильно.</li> <li>• Зміна налаштувань зображення. Див. секцію «Picture (Зображення)».</li> </ul>
Звук відсутній або слабкий	<ul style="list-style-type: none"> <li>• Переконайтеся, що кабель навушників під'єднано правильно.</li> <li>• Коригування рівня гучності. Див. стор. 20 або 30.</li> <li>• Змініть налаштування звуку на комп'ютері.</li> </ul>

**Примітка.** Якщо проблема не зникла, зверніться до служби підтримки клієнтів по допомогу.

## **Основні умови нормальної роботи обладнання**

У випадку забруднення екрану виконайте наступні дії для очищення екрану:

- Протріть екран м'якою безворсовою ганчіркою, щоб прибрати весь бруд.
- Розпиліть або нанесіть очищувальну рідину на м'яку ганчірку. Обережно протріть екран вологою ганчіркою.

### **Примітка.**

- Переконайтеся, що ганчірка волога, а не мокра.
- Під час протирання екрану слід уникати надмірного тиску на нього.
- Кислотовмісні або абразивні очищувачі можуть пошкодити екран.

## **Інформація про обслуговування компанії GIGABYTE**

Щоб отримати інформацію про обслуговування, відвідайте офіційний веб-сайт компанії GIGABYTE:

<https://www.gigabyte.com/>

# SAFETY INFORMATION

## Regulatory Notices

### United States of America, Federal Communications Commission Statement

**Supplier's Declaration of Conformity**  
**47 CFR § 2.1077 Compliance Information**

Product Name: **LCD monitor**

Trade Name: **GIGABYTE**

Model Number: **G32QC A**

Responsible Party – U.S. Contact Information: **G.B.T. Inc.**

Address: 17358 Railroad street, City Of Industry, CA91748

Tel.: 1-626-854-9338

Internet contact information: <https://www.gigabyte.com>

**FCC Compliance Statement:**

This device complies with Part 15 of the FCC Rules, Subpart B, Unintentional Radiators.

Operation is subject to the following two conditions: (1) This device may not cause harmful interference, and (2) this device must accept any interference received, including interference that may cause undesired operation.

This equipment has been tested and found to comply with the limits for a Class B digital device, pursuant to Part 15 of the FCC Rules. These limits are designed to provide reasonable protection against harmful interference in a residential installation. This equipment generates, uses and can radiate radio frequency energy and, if not installed and used in accordance with manufacturer's instructions, may cause harmful interference to radio communications. However, there is no guarantee that interference will not occur in a particular installation. If this equipment does cause harmful interference to radio or television reception, which can be determined by turning the equipment off and on, the user is encouraged to try to correct the interference by one or more of the following measures:

- Reorient or relocate the receiving antenna.
- Increase the separation between the equipment and receiver.

- Connect the equipment to an outlet on a circuit different from that to which the receiver is connected.
- Consult the dealer or an experienced radio/TV technician for help.

### **Canadian Department of Communications Statement**

This digital apparatus does not exceed the Class B limits for radio noise emissions from digital apparatus set out in the Radio Interference Regulations of the Canadian Department of Communications. This class B digital apparatus complies with Canadian ICES-003.

### **Avis de conformité à la réglementation d'Industrie Canada**

Cet appareil numérique de la classe B est conforme à la norme NMB-003 du Canada.

### **European Union (EU) CE Declaration of Conformity**

This device complies with the following directives: Electromagnetic Compatibility Directive 2014/30/EU, Low-voltage Directive 2014/35/EU, ErP Directive 2009/125/EC, RoHS directive (recast) 2011/65/EU & the 2015/863 Statement.

This product has been tested and found to comply with all essential requirements of the Directives.

### **European Union (EU) RoHS (recast) Directive 2011/65/EU & the European Commission Delegated Directive (EU) 2015/863 Statement**

GIGABYTE products have not intended to add and safe from hazardous substances (Cd, Pb, Hg, Cr<sup>+6</sup>, PBDE, PBB, DEHP, BBP, DBP and DIBP). The parts and components have been carefully selected to meet RoHS requirement. Moreover, we at GIGABYTE are continuing our efforts to develop products that do not use internationally banned toxic chemicals.

### **European Union (EU) Community Waste Electrical & Electronic Equipment (WEEE) Directive Statement**

GIGABYTE will fulfill the national laws as interpreted from the 2012/19/EU WEEE (Waste Electrical and Electronic Equipment) (recast) directive. The WEEE Directive specifies the treatment, collection, recycling and disposal of electric and electronic devices and their components. Under the Directive, used equipment must be marked, collected separately, and disposed of properly.

## WEEE Symbol Statement



The symbol shown below is on the product or on its packaging, which indicates that this product must not be disposed of with other waste. Instead, the device should be taken to the waste collection centers for activation of the treatment, collection, recycling and disposal procedure.

For more information about where you can drop off your waste equipment for recycling, please contact your local government office, your household waste disposal service or where you purchased the product for details of environmentally safe recycling.

## End of Life Directives-Recycling



The symbol shown below is on the product or on its packaging, which indicates that this product must not be disposed of with other waste. Instead, the device should be taken to the waste collection centers for activation of the treatment, collection, recycling and disposal procedure.

## Déclaration de Conformité aux Directives de l'Union européenne (UE)

Cet appareil portant la marque CE est conforme aux directives de l'UE suivantes: directive Compatibilité Electromagnétique 2014/30/UE, directive Basse Tension 2014/35/UE, directive 2009/125/CE en matière d'écoconception, la directive RoHS II 2011/65/UE & la déclaration 2015/863.

La conformité à ces directives est évaluée sur la base des normes européennes harmonisées applicables.

## European Union (EU) CE-Konformitätserklärung

Dieses Produkte mit CE-Kennzeichnung erfüllen folgenden EU-Richtlinien: EMV-Richtlinie 2014/30/EU, Niederspannungsrichtlinie 2014/30/EU, Ökodesign-Richtlinie 2009/125/EC, RoHS-Richtlinie 2011/65/EU erfüllt und die 2015/863 Erklärung.

Die Konformität mit diesen Richtlinien wird unter Verwendung der entsprechenden Standards zur Europäischen Normierung beurteilt.



## CE declaração de conformidade

Este produto com a marcação CE estão em conformidade com das seguintes Diretivas UE: Diretiva Baixa Tensão 2014/35/EU; Diretiva CEM 2014/30/EU; Diretiva Conceção Ecológica 2009/125/CE; Diretiva RSP 2011/65/UE e a declaração 2015/863.

A conformidade com estas diretivas é verificada utilizando as normas europeias harmonizadas.

## CE Declaración de conformidad

Este producto que llevan la marca CE cumplen con las siguientes Directivas de la Unión Europea: Directiva EMC (2014/30/EU), Directiva de bajo voltaje (2014/35/EU), Directiva de Ecodiseño (2009/125/EC), Directiva RoHS (recast) (2011/65/EU) y la Declaración 2015/863.

El cumplimiento de estas directivas se evalúa mediante las normas europeas armonizadas.

## Japan Class 01 Equipment Statement

安全にご使用いただくために

接地接続は必ず電源プラグを電源につなぐ前に行ってください。

また、接地接続を外す場合は、必ず電源プラグを電源から切り離してから行って下さい。

## Japan VCCI Class B Statement

クラスB VCCI 基準について

この装置は、クラスB情報技術装置です。この装置は、家庭環境で使用することを目的としていますが、この装置がラジオやテレビジョン受信機に近接して使用されると、受信障害を引き起こすことがあります。

取扱説明書に従って正しい取り扱いをして下さい。

VCCI-B

## China RoHS Compliance Statement

### 中国《废弃电器电子产品回收处理管理条例》提示性说明

为了更好地关爱及保护地球，当用户不再需要此产品或产品寿命终止时，请遵守国家废弃电器电子产品回收处理相关法律法规，将其交给当地具有国家认可的回收处理资质的厂商进行回收处理。

### 环保使用期限

#### Environment-friendly Use Period



此标识指期限（十年），电子电气产品中含有的有害物质不会发生外泄或突变、电子电气产品用户正常使用该电子电气产品不会对环境造成严重污染或对其人身、财产造成严重损害的期限。

### 产品中有害物质的名称及含量:

部件名称	有害物质					
	铅 (Pb)	汞 (Hg)	镉 (Cd)	六价铬 (Cr+6)	多溴联苯 (PBB)	多溴二苯醚 (PBDE)
印刷电路板及其电子组件	×	○	○	○	○	○
液晶面板	×	○	○	○	○	○
外壳	○	○	○	○	○	○
外部信号连接头及线材	×	○	○	○	○	○

本表格依据 SJ/T 11364 的规定编制。

○：表示该有害物质在该部件所有均质材料中的含量均在 GB/T 26572 规定的限量要求以下。

×：表示该有害物质至少在该部件的某一均质材料中的含量超出 GB/T 26572 规定的限量要求。

## 限用物質含有情況標示聲明書

### Declaration of the Presence Condition of the Restricted Substances Marking

設備名稱：液晶顯示器，型號（型式）： GIGABYTE G32QC A Equipment name Type designation (Type)						
單元 Unit	限用物質及其化學符號 Restricted substances and its chemical symbols					
	鉛 Lead (Pb)	汞 Mercury (Hg)	鎘 Cadmium (Cd)	六價鉻 Hexavalent chromium (Cr <sup>+6</sup> )	多溴聯苯 Polybrominated biphenyls (PBB)	多溴二苯醚 Polybrominated diphenyls ethers (PBDE)
塑料外框	○	○	○	○	○	○
後殼	○	○	○	○	○	○
液晶面板	—	○	○	○	○	○
電路板組件	—	○	○	○	○	○
底座	○	○	○	○	○	○
電源線	—	○	○	○	○	○
其他線材	—	○	○	○	○	○
<p>備考1. “超出0.1 wt %” 及 “超出0.01 wt %” 係指限用物質之百分比含量超出百分比含量基準值。                      Note 1: “Exceeding 0.1 wt %” and “exceeding 0.01 wt %” indicate that the percentage content of the restricted substance exceeds the reference percentage value of presence condition.</p> <p>備考2. “○” 係指該項限用物質之百分比含量未超出百分比含量基準值。                      Note 2: “○” indicates that the percentage content of the restricted substance does not exceed the percentage of reference value of presence.</p> <p>備考3. “—” 係指該項限用物質為排除項目。                      Note 3: The “—” indicates that the restricted substance corresponds to the exemption.</p>						