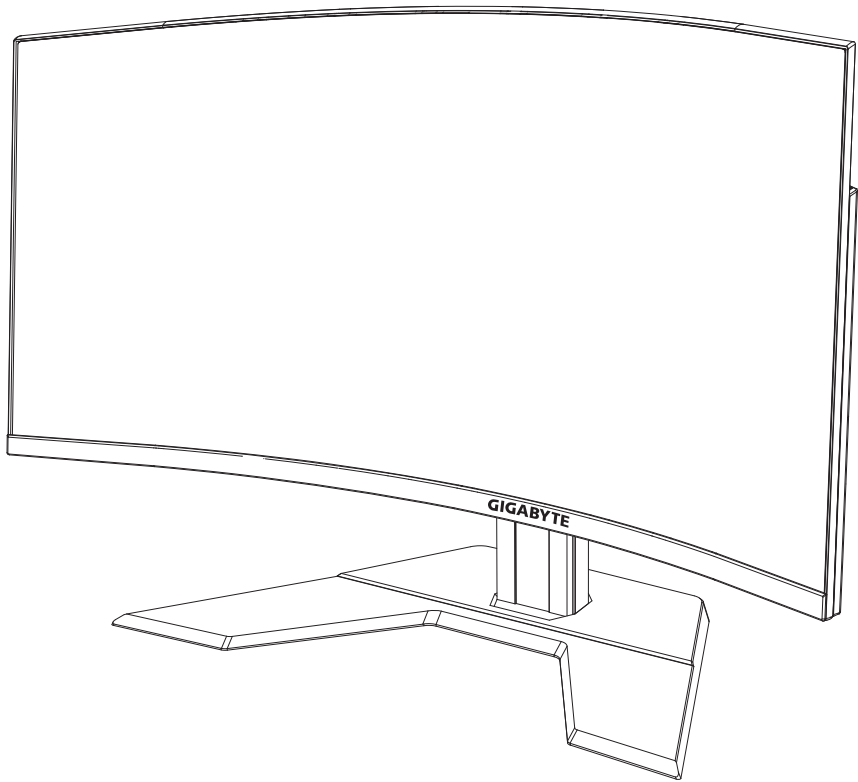


# GIGABYTE™



## G32QC-H

GAMING MONITOR

### GUÍA DE USUARIO

**32**  
2560 X 1440  
QHD CURVE  
80cm

**HDMI™**  
HIGH-DEFINITION MULTIMEDIA INTERFACE

## **Derechos de autor**

© 2023 GIGA-BYTE TECHNOLOGY CO., LTD. Todos los derechos reservados.

Las marcas comerciales en este manual están legalmente registradas por sus respectivos propietarios.

## **Descargo de responsabilidad**

La información en este manual está protegida por las leyes de derechos de autor y es propiedad de GIGABYTE.

GIGABYTE puede introducir cambios en las especificaciones y características de este manual sin previo aviso.

Ninguna parte de este manual puede ser reproducida, copiada, traducida, transmitida o publicada de ninguna forma ni por ningún medio sin el permiso previo por escrito de GIGABYTE.

- Para ayudarse con el uso de este monitor, lea atentamente la Guía del usuario.
- Para obtener más información, visite nuestro sitio web en: <https://www.gigabyte.com>



Los términos HDMI, HDMI High-Definition Multimedia Interface y el logotipo HDMI son marcas comerciales o marcas registradas de HDMI Licensing Administrator, Inc. en Estados Unidos y otros países.

## Precauciones de seguridad

Lea las siguientes *Precauciones de seguridad* antes de usar el monitor.

- Utilice únicamente los accesorios que se suministran con el monitor o los recomendados por el fabricante.
- Mantenga la bolsa de plástico para el producto en un lugar que no pueda ser alcanzado por los niños.
- Antes de conectar el monitor a la toma de corriente, asegúrese de que la tensión nominal del cable de alimentación sea compatible con la especificación de potencia del país en el que usted se encuentra.
- El enchufe del cable de alimentación debe estar conectado a una toma de corriente con conexión a tierra y con el cableado adecuado.
- No toque el enchufe con las manos mojadas, de lo contrario podría provocar una descarga eléctrica.
- Coloque el monitor en un lugar estable y bien ventilado.
- No coloque el monitor cerca de fuentes de calor, como radiadores eléctricos o luz solar directa.
- Los orificios o aberturas en el monitor son para ventilación. No cubra ni bloquee los orificios de ventilación con ningún objeto.
- No utilice el monitor cerca de agua, bebidas o ningún tipo de líquidos. De lo contrario, podría provocar una descarga eléctrica o dañar el monitor.
- Asegúrese de desenchufar el monitor de la toma de corriente antes de limpiarlo.
- Como la superficie de la pantalla es fácil de rayar, evite tocar la superficie con cualquier objeto duro o afilado.
- Use un paño suave y sin pelusas en lugar de un pañuelo para limpiar la pantalla. Puede usar un limpiador de cristales para limpiar el monitor si es necesario. Sin embargo, nunca rocíe el limpiador directamente sobre la pantalla.
- Desconecte el cable de alimentación si el monitor no será utilizado durante un período prolongado de tiempo.
- No intente desmontar o reparar el monitor por su cuenta.

## **Precauciones sobre el riesgo de estabilidad**

El producto puede caerse, causando graves lesiones personales o la muerte. Para evitar lesiones, este producto debe estar correctamente fijado al suelo/pared de acuerdo con las instrucciones de instalación.

Muchas lesiones, especialmente las de los niños, pueden evitarse tomando simples precauciones como las siguientes:

- Utilizar SIEMPRE los soportes o métodos de instalación recomendados por el fabricante del conjunto de productos.
- Utilizar SIEMPRE muebles que puedan soportar el producto de manera segura.
- Asegúrese SIEMPRE de que el producto no sobresalga del borde del mueble que lo soporta.
- Eduque SIEMPRE a los niños sobre los peligros de subirse a los muebles para alcanzar el producto o sus controles.
- Coloque SIEMPRE los cables conectados al producto de forma que no se pueda tropezar con ellos, tirar de ellos o agarrarlos.
- NUNCA coloque el producto sobre muebles altos (por ejemplo, armarios o librerías) sin anclar tanto el mueble como el producto a un soporte adecuado.
- NUNCA coloque el producto sobre telas u otros materiales que puedan estar situados entre el producto y los muebles de apoyo.
- NUNCA coloque elementos que puedan tentar a los niños a trepar, como juguetes y controles remotos, en la parte superior del producto o del mueble sobre el que se coloca el producto.
- Si el producto existente va a ser conservado y reubicado, deben aplicarse las mismas consideraciones anteriores.
- Para evitar lesiones personales o daños al producto causados por su vuelco debido a terremotos u otras sacudidas, asegúrese de instalar el producto en un lugar estable y tomar medidas para evitar su caída.

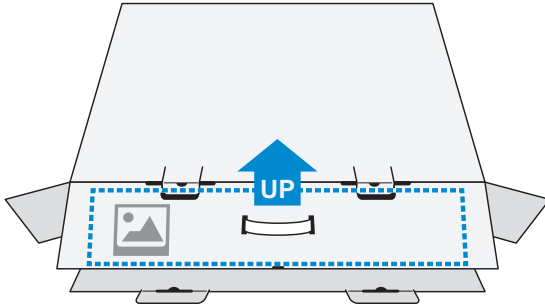
# CONTENIDO

Precauciones de seguridad.....	3
Precauciones sobre el riesgo de estabilidad.....	4
Introducción.....	6
Desembalaje.....	6
Contenido del paquete.....	8
Descripción del producto.....	9
Primeros pasos.....	11
Instalación de la base del monitor.....	11
Ajuste del ángulo de visión.....	13
Instalación de un soporte de montaje en pared (opcional).....	14
Cómo realizar las conexiones.....	16
Uso del dispositivo.....	17
Encender/Apagar el monitor.....	17
Recomendaciones para la comodidad del usuario.....	18
Selección de la fuente de entrada.....	18
Funcionamiento.....	19
Menú rápido.....	19
Configure los ajustes del dispositivo.....	24
Anexos.....	34
Especificaciones.....	34
Lista de temporización admitidas.....	35
Solución de problemas.....	36
Cuidado básico.....	37
Servicio de Información de GIGABYTE.....	37
Safety Information.....	38
Regulatory Notices.....	38

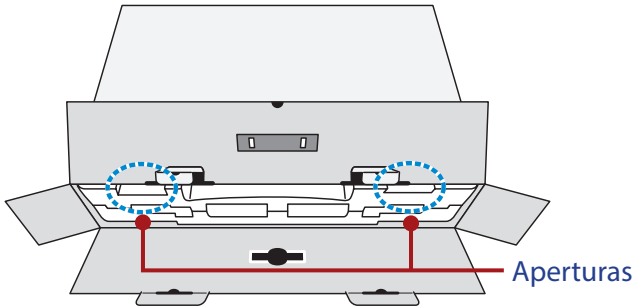
# INTRODUCCIÓN

## Desembalaje

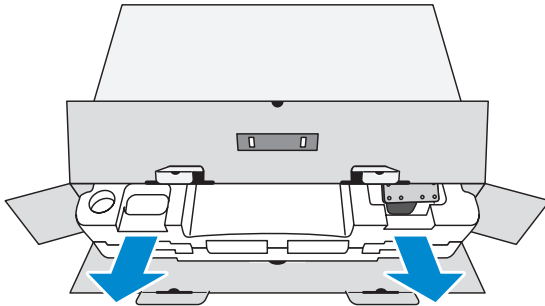
1. Abra la tapa superior de la caja de embalaje. Luego examine la etiqueta de desembalaje adjunta en la cubierta interior.
2. Asegurándose de que la caja esté en la orientación correcta, colóquela con cuidado sobre una superficie estable.



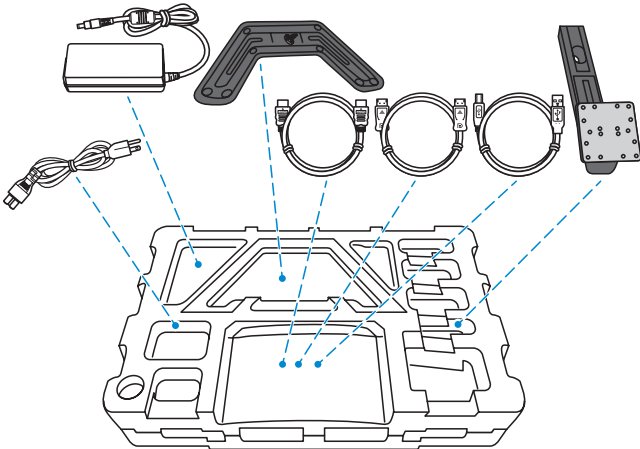
3. Abra la tapa interior.



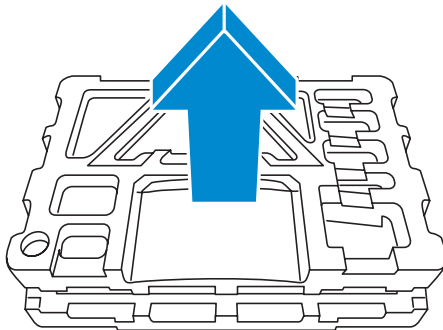
4. Sujete el ensamblaje de espuma EPS (a través de las aberturas) para extraerlo de la caja.



5. Retire los artículos de la espuma superior de EPS (Poliestireno Expandido).

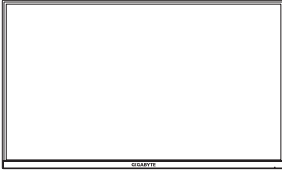


6. Retire la espuma superior de EPS. A continuación, puede quitar el monitor de la espuma de EPS inferior.

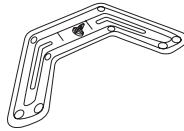


## Contenido del paquete

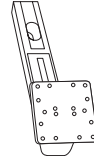
Los siguientes artículos vienen con su caja de embalaje. Si falta alguno de ellos, póngase en contacto con su distribuidor local.



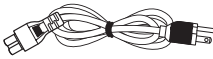
Monitor



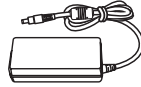
Base del monitor



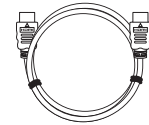
Soporte



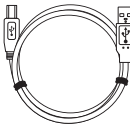
Cable de alimentación



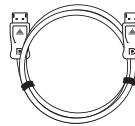
Adaptador de alimentación



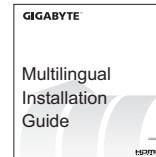
Cable HDMI



Cable USB



Cable DisplayPort



Guía de inicio rápido



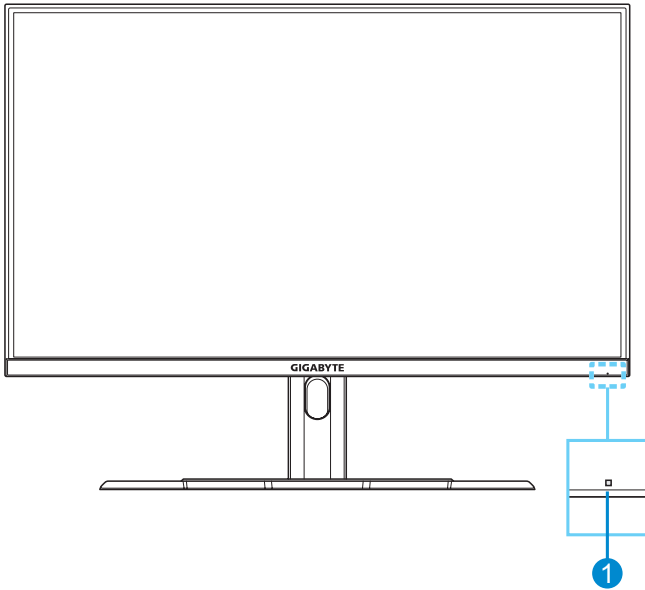
Tarjeta de garantía

**Nota:** Conserve la caja de embalaje y los materiales de embalaje para el transporte futuro del monitor.



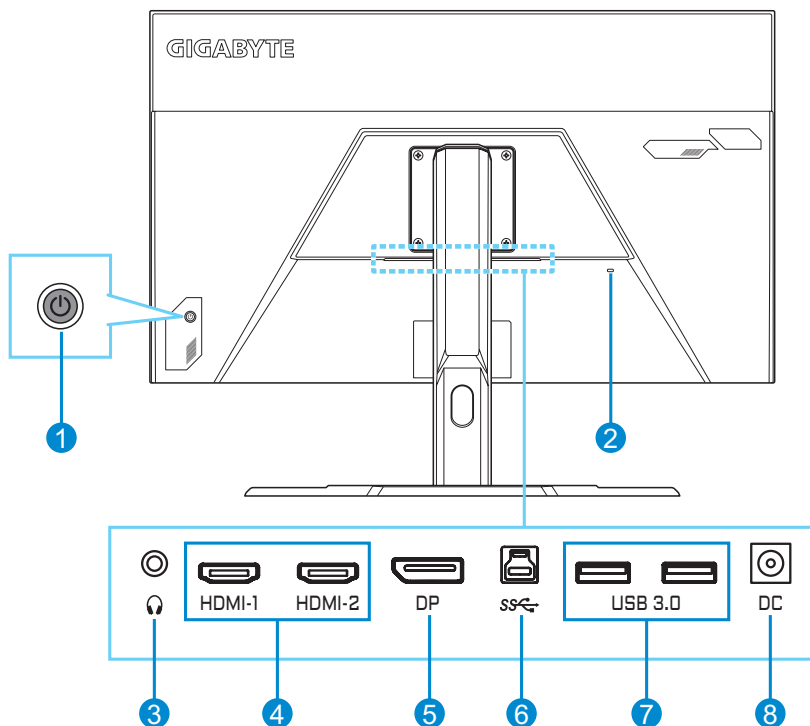
## Descripción del producto

### Vista frontal



- 1 LED de encendido y apagado

## Vista posterior



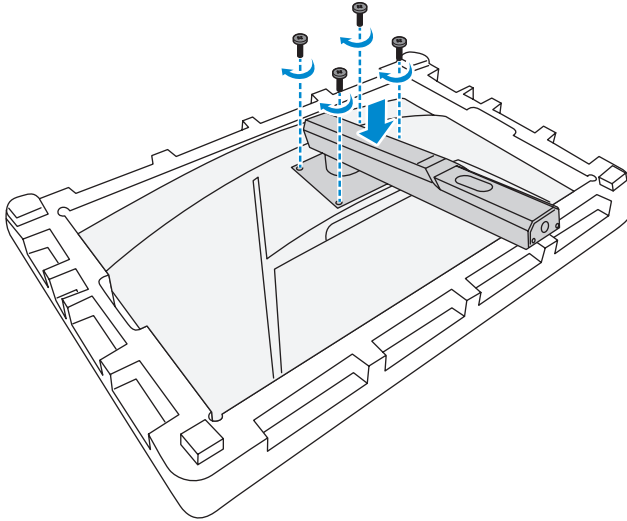
- |   |                           |   |                        |
|---|---------------------------|---|------------------------|
| 1 | Botón de control          | 5 | DisplayPort            |
| 2 | Bloqueo Kensington        | 6 | Puerto de carga USB    |
| 3 | Conector para auriculares | 7 | Puerto USB 3.0 (x2)    |
| 4 | Puertos HDMI (x2)         | 8 | Conector de entrada CC |

**HDMI** Los términos HDMI, HDMI High-Definition Multimedia Interface, la imagen comercial y los logotipos de HDMI son marcas comerciales o marcas registradas de HDMI Licensing Administrator, Inc.

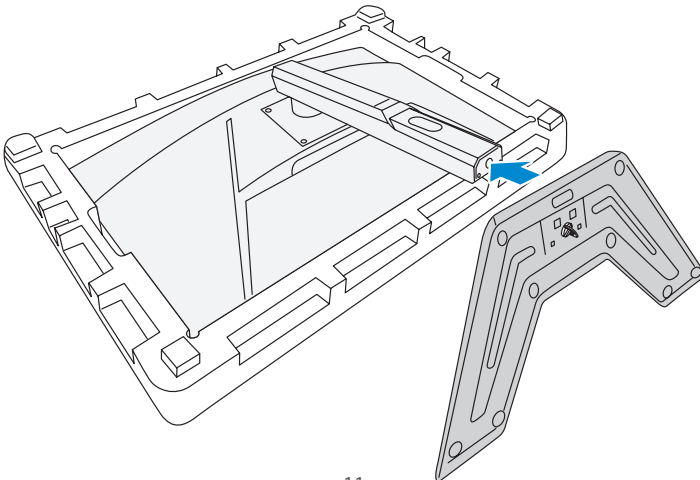
# PRIMEROS PASOS

## Instalación de la base del monitor

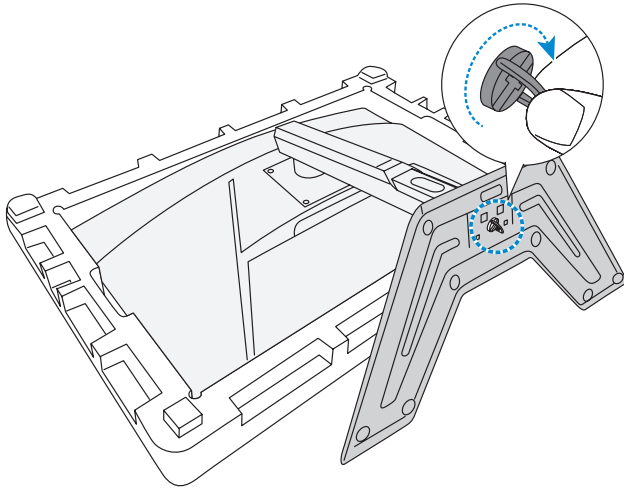
1. Coloque el monitor sobre la espuma EPS inferior, con la pantalla hacia abajo.
2. Asegúrese de que los agujeros de los tornillos están correctamente alineados, conecte el soporte a la parte trasera del monitor. Luego use los tornillos para asegurar el soporte.



3. Alinee la base del monitor con el separador debajo del soporte. Luego coloque la base en el soporte.



4. Levante el tornillo de anillo y gírelo en el sentido de las agujas del reloj para asegurar la base del monitor en su sitio.



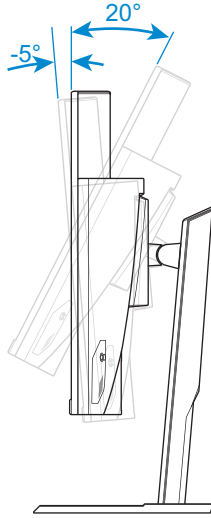
5. Levante el monitor a una posición vertical y colóquelo sobre una mesa.

## Ajuste del ángulo de visión

**Nota:** Sostenga la base del monitor para que la pantalla no se caiga al realizar el ajuste.

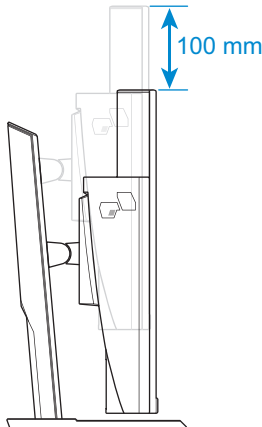
## Ajuste del ángulo de inclinación

Incline la pantalla hacia adelante o hacia atrás hasta el ángulo de visión deseado (de  $-5^\circ$  a  $20^\circ$ ).



## Ajuste de la altura de la pantalla

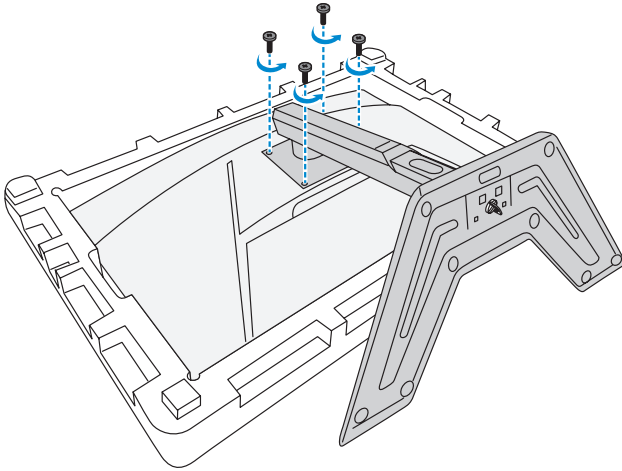
Baje o suba la pantalla hasta la altura deseada (0 a 100 mm).



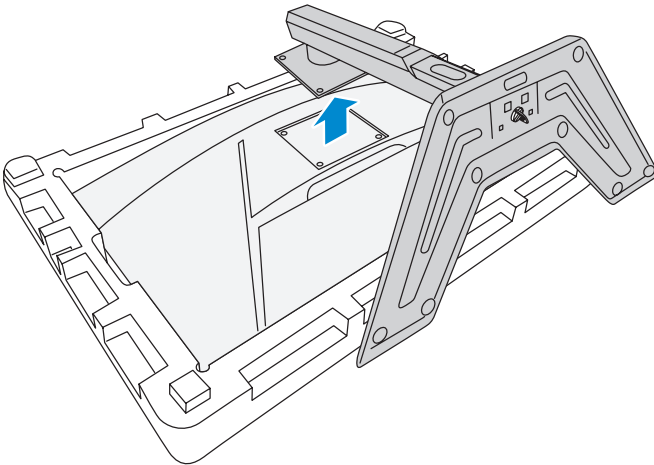
## Instalación de un soporte de montaje en pared (opcional)

Utilice únicamente el kit de montaje en pared de 100 x 100 mm recomendado por el fabricante.

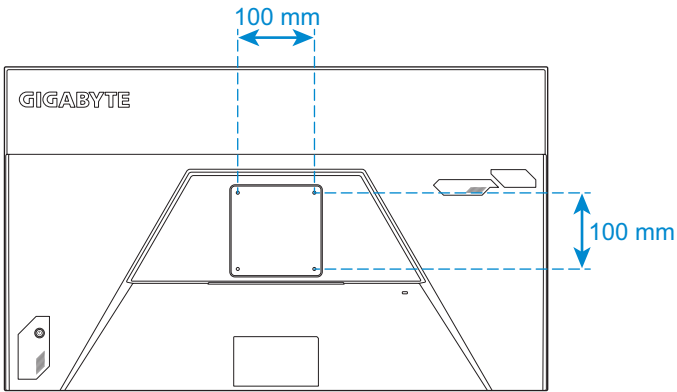
1. Coloque el monitor sobre la espuma EPS inferior, con la pantalla hacia abajo.
2. Retire los tornillos asegurando el soporte al monitor.



3. Retire el soporte.

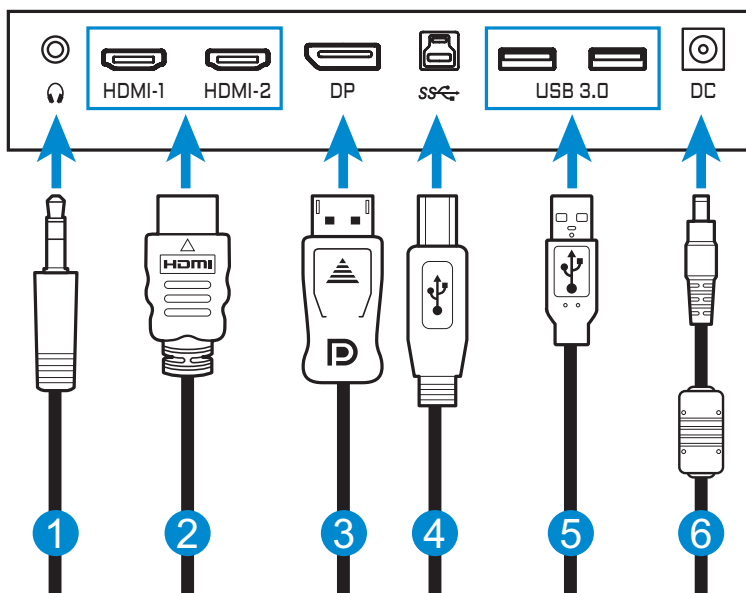


4. Fije el soporte de montaje a los orificios de montaje en la parte posterior del monitor. Luego use los tornillos para asegurar el soporte en su lugar.



**Nota:** Para montar el monitor en la pared, consulte la guía de instalación que se incluye en el kit de soporte de montaje en pared.

## Cómo realizar las conexiones



- |   |                      |   |   |
|---|----------------------|---|---|
| 1 | Cable de auriculares | 4 | Cable USB (A-Macho a B-Macho)                     |
| 2 | Cable HDMI           | 5 | Cable USB   |
| 3 | Cable DisplayPort    | 6 | Adaptador de alimentación y cable de alimentación |

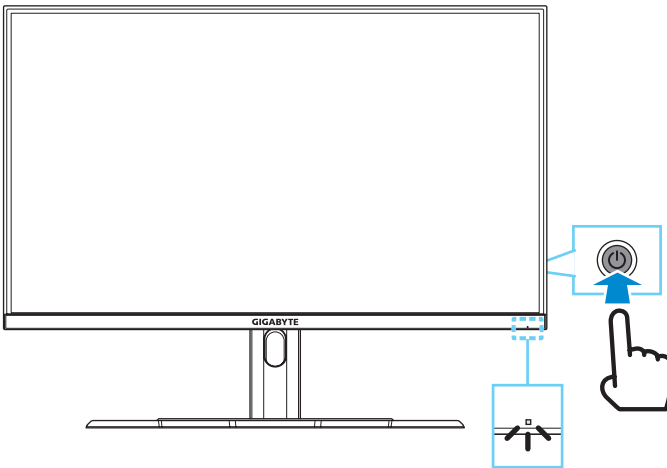


# USO DEL DISPOSITIVO

## Encender/Apagar el monitor

### Encendido

1. Conecte el cable de alimentación al adaptador de alimentación.
2. Conecte el adaptador de alimentación al conector de entrada de CC en la parte posterior del monitor.
3. Conecte el cable de alimentación a una toma de corriente.
4. Presione el botón de **Control** para encender el monitor. El LED de encendido se iluminará en blanco, lo que indica que el monitor está listo para ser utilizado.



**Nota:** Si no hay señal, el monitor mostrará una notificación **No Signal (Sin señal)** durante un tiempo. Luego, el monitor pasará al modo de ahorro de energía y el LED de alimentación se iluminará en blanco y comenzará a parpadear por un período de un segundo.

### Apagado

Presione el botón de **Control** durante 2 segundos para apagar el monitor.

**Nota:** Cuando el menú **Principal** aparece en la pantalla, también puede apagar el monitor moviendo el botón de **Control** hacia abajo (⏻). Consulte en la página 21.

## Recomendaciones para la comodidad del usuario

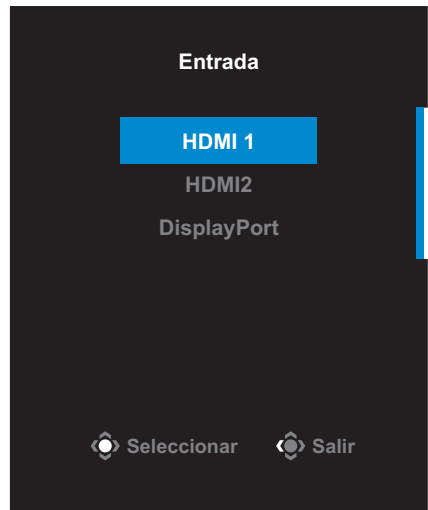
El monitor cuenta con la tecnología Flicker-Free, que elimina el parpadeo del monitor visible para los ojos y evita que los usuarios sufran fatiga ocular.

Los siguientes son algunos consejos para una visualización cómoda de su monitor:

- Las distancias de visualización óptimas para los monitores varían entre aproximadamente 510 mm a 760 mm (20" a 30").
- Una indicación general consiste en colocar el monitor de modo que la parte superior de la pantalla esté a la altura de su ojo, o ligeramente debajo de la línea de visión, cuando esté sentado cómodamente.
- Use una iluminación adecuada para el tipo de trabajo que está realizando.
- Tome descansos regulares y frecuentes (por lo menos durante 10 minutos) cada media hora.
- Asegúrese de apartar la vista de la pantalla del monitor periódicamente y enfocar un objeto lejano durante al menos 20 segundos durante los descansos.
- El ejercicio ocular puede ayudar a reducir la fatiga ocular. Repita estos ejercicios con frecuencia: (1) Mirar hacia arriba y hacia abajo (2) Mover los ojos lentamente (3) Mover los ojos en diagonal.

## Selección de la fuente de entrada

1. Mueva el botón de **Control** hacia la derecha (◀⊙▶) para entrar en el menú **Entrada**.
1. Mueva el botón de **Control** hacia arriba/abajo (⬆⊙⬇) para seleccionar la fuente deseada. Luego presione el botón de **Control** para confirmar.



# FUNCIONAMIENTO

## Menú rápido

### Tecla acceso rápido

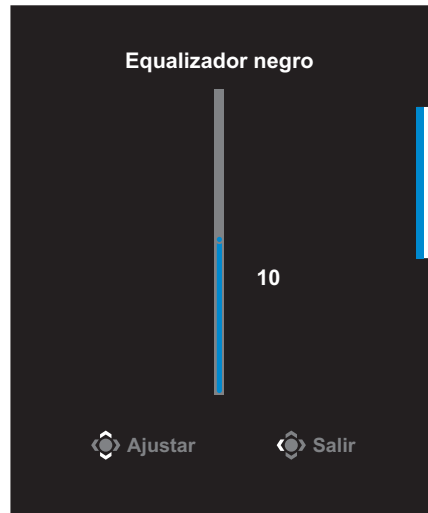
Por defecto, el botón de **Control** ha sido asignado con la función específica.

**Nota:** Para cambiar la función de la tecla acceso rápido preestablecida, consulte la sección "Interruptor rápido" en la página 31.

Para acceder a la función de la tecla acceso rápido, haga lo siguiente:

- Mueva el botón de **Control** hacia arriba (↕) para entrar en el menú **Ecuilizador negro**.

Mueva el botón de **Control** hacia arriba/abajo (↕) para ajustar la configuración y presione el botón de **Control** para confirmar.



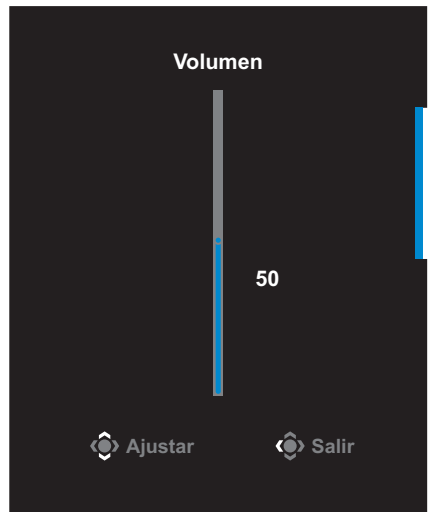
- Mueva el botón de **Control** hacia abajo (⏵) para ingresar en el menú **Modo imagen**.

Mueva el botón de **Control** hacia arriba o hacia abajo (⏵) para seleccionar la opción que desee y presione el botón de **Control** para confirmar.



- Mueva el botón de **Control** hacia la izquierda (⏴) para ingresar en el menú **Volumen**.

Mueva el botón de **Control** hacia arriba/abajo (⏵) para ajustar el nivel de volumen de los auriculares y presione el botón de **Control** para confirmar.

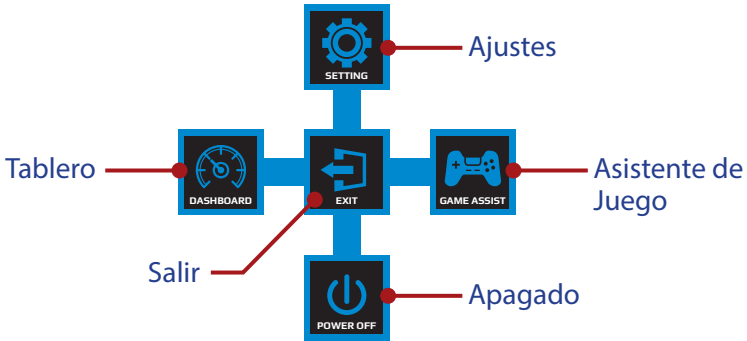


- Mueva el botón de **Control** hacia la derecha (⏶) para ingresar al menú de **Entrada**. Consulte la sección “Selección de la fuente de entrada”.

**Nota:** Para cerrar el menú, mueva el botón de **Control** hacia la izquierda (⏴).

## Guía de teclas de función

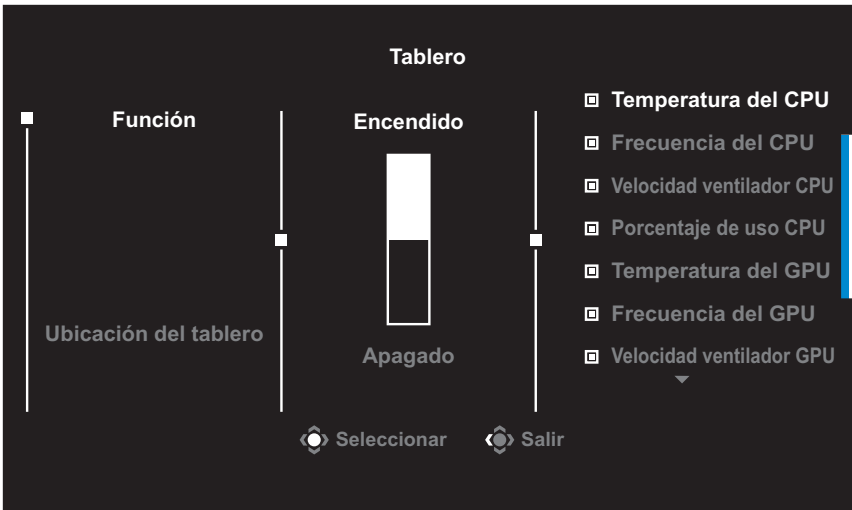
Presione el botón de **Control** para mostrar el menú **Principal**.



Luego use el botón de **Control** para seleccionar la función deseada y configurar los ajustes relacionados.

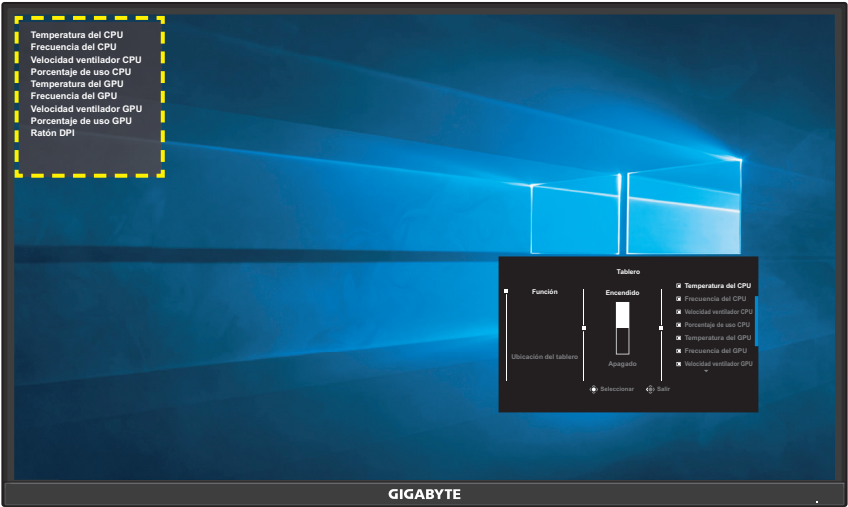
### Tablero

Cuando aparezca el menú **Principal** en la pantalla, mueva el botón de **Control** hacia la izquierda (◀) para ingresar al menú del **Tablero**.



- **Función:** Activar/Desactivar la función. Cuando está habilitado, puede seleccionar la(s) opción(es) deseada(s) para que se muestren en la pantalla.
- **Ubicación del tablero:** Especifique la ubicación de la información del Tablero que se mostrará en la pantalla.

Una vez que se complete la configuración del Tablero, transferirá los datos del sistema al SOC a través del puerto USB y mostrará el valor de la(s) función(es) seleccionada(s) en la pantalla.



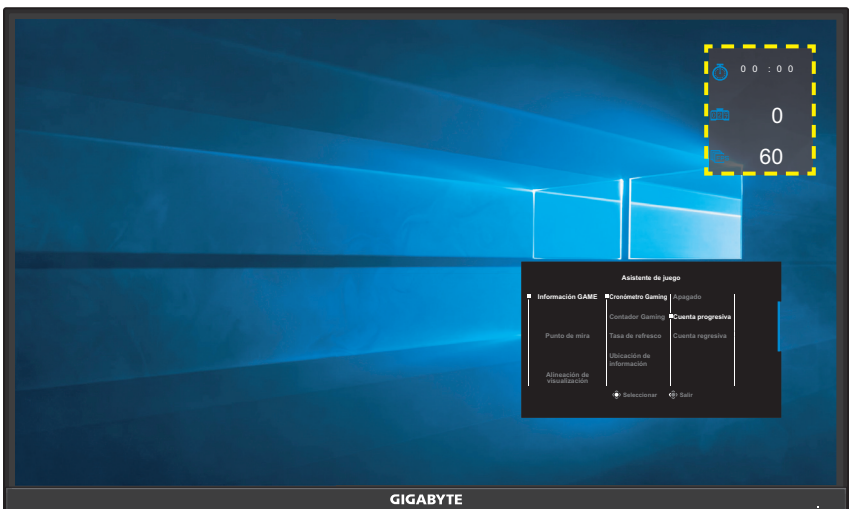
**Nota:** Asegúrese de que el cable USB esté correctamente conectado al puerto de carga USB del monitor y al puerto USB de su PC.

## Asistente de Juego

Cuando aparezca el menú **Principal** en la pantalla, mueva el botón de **Control** hacia la derecha (⏪) para ingresar al menú de **Asistente de Juego**.



- **Información GAME:** Configure los ajustes relacionados con el juego FPS (Disparos en primera persona).
  - ✓ Seleccione **Cronómetro Gaming** para seleccionar el modo de temporizador de cuenta regresiva. Para deshabilitar esta función, establezca la configuración en **Apagado**.
  - ✓ Seleccione **Contador Gaming** o **Tasa de refresco** para habilitar/deshabilitar el contador de juegos o la configuración de la frecuencia de actualización en tiempo real.
  - ✓ Seleccione **Ubicación de información** para especificar la ubicación de la información que se mostrará en la pantalla.



- **Punto de mira:** Seleccione el tipo de mira deseado de acuerdo con su entorno de juego. Esto hará que apuntar sea mucho más fácil.
- **Alineación de visualización:** Cuando la función está habilitada, muestra las líneas de alineación en los cuatro lados de la pantalla, brindándole una herramienta útil para alinear múltiples monitores a la perfección.

## Configure los ajustes del dispositivo

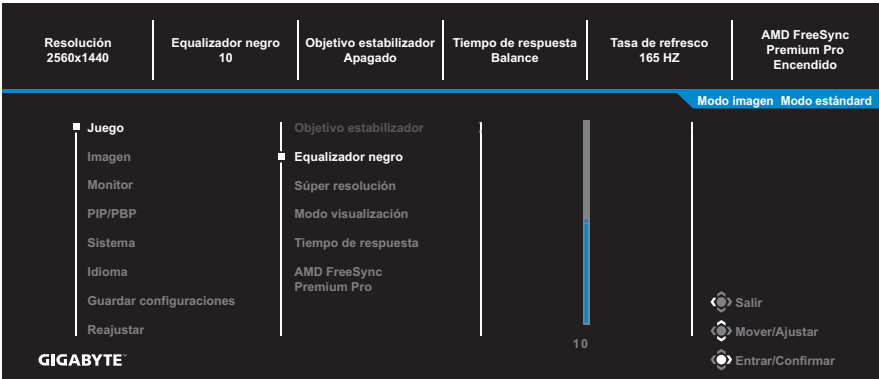
Cuando aparezca el menú **Principal** en la pantalla, mueva el botón de **Control** hacia arriba (⬆) para ingresar al menú de **Configuración**.

**Nota:** Use el botón de **Control** para navegar por el menú e introducir ajustes.



## Juego

Configure los ajustes relacionados con el juego.



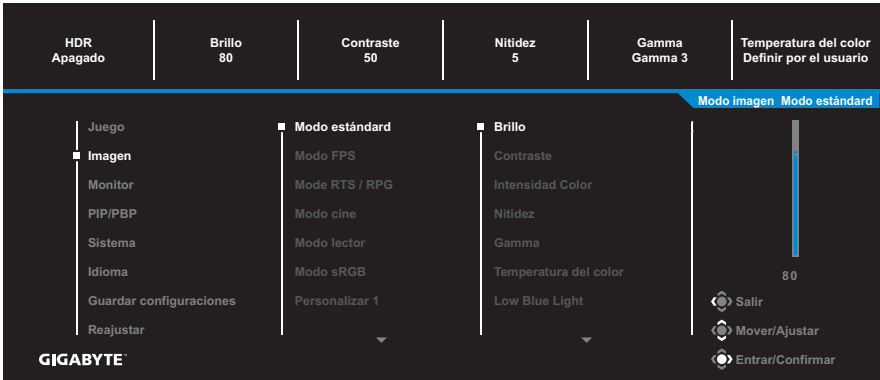
Elemento	Descripción
Objetivo estabilizador	<p>Cuando esta función está habilitada, reduce la falta de enfoque de movimiento en un juego en movimiento rápido.</p> <p><b>Nota:</b> Esta función no está disponible bajo las siguientes condiciones:</p> <ul style="list-style-type: none"><li>- cuando el ajuste de frecuencia es inferior a 100Hz.</li><li>- cuando se activa la función AMD FreeSync Premium Pro.</li><li>- cuando la fuente actual es HDR.</li></ul>



Elemento	Descripción
Ecuador negro	Ajusta el brillo de las zonas negras.
Súper resolución	Mejora las imágenes de baja resolución.
Modo visualización	<p>Seleccione la relación de aspecto de la pantalla.</p> <ul style="list-style-type: none"> <li>• Completa: Escala la imagen de entrada para completar la pantalla. Ideal para imágenes de aspecto 16:9.</li> <li>• Aspecto: Muestra la imagen de entrada sin distorsión geométrica llenando la mayor parte de la pantalla si esto es posible.</li> </ul> <p><b>Nota:</b> 1:1, 22"W(16:10), 23"W(16:9), 23,6W(16:9), 24"W(16:9). No es compatible con la función AMD FreeSync Premium Pro.</p>
Tiempo de respuesta	Mejorar el tiempo de respuesta del monitor LCD.
AMD FreeSync Premium Pro	Cuando esta función está habilitada, elimina el retraso y el rasgado de la pantalla al jugar juegos.

## Imagen

Configure los ajustes relacionados con la imagen.



Seleccione uno de los modos de imagen preestablecidos.

- Modo estándar: Para editar documentos o navegar por sitios web.
- Modo FPS: Para jugar juegos de FPS (First Person Shooting, es decir Disparos en primera persona).
- Modo RTS/RPG: Para jugar juegos de RTS (Real-Time Strategy, es decir Estrategia en tiempo real) o juegos RPG (Role-Playing Games, es decir Juegos de rol).
- Modo cine: Para ver películas.
- Modo lector: Para ver documentos.
- Modo sRGB: Para ver fotos y gráficos en la PC.
- Personalizar 1: Configuración de modo de imagen personalizada.
- Personalizar 2: Configuración de modo de imagen personalizada.
- Personalizar 3: Configuración de modo de imagen personalizada.

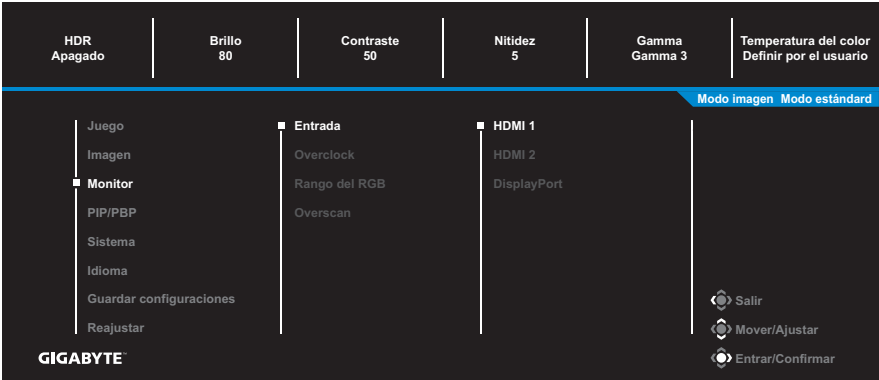
A continuación puede configurar los siguientes ajustes de imagen.

Elemento	Descripción
Brillo	Ajusta el brillo de la imagen.
Contraste	Ajusta el contraste de la imagen.
Intensidad Color	Ajusta la intensidad de los colores más apagados.
Nitidez	Ajusta la nitidez de la imagen.
Gamma	Ajustar el nivel medio de luminancia.

Elemento	Descripción
Temperatura del color	<p>Selecciona la temperatura de color.</p> <p><b>Nota:</b> Seleccione <b>Definir usuario</b> para personalizar la temperatura del color ajustando el nivel de rojo (R), verde (G) o azul (B) de acuerdo con sus preferencias.</p>
Low Blue Light	<p>Reducir la cantidad de exposición a la luz azul de la pantalla.</p> <ul style="list-style-type: none"> <li>• Nivel 0: Sin cambios.</li> <li>• Nivel 1 a 10: Cuanto mayor sea el nivel, la luz azul se reducirá más.</li> </ul> <p><b>Nota:</b> Nivel 10 es el valor optimizado. Es compatible con la certificación de luz azul baja de TÜV.</p>
Contraste dinámico	<p>Ajusta el nivel de negro de la imagen para lograr el contraste óptimo.</p>
Restablecer imagen	<p>Restablece todos los ajustes de la <b>Imagen</b> a la configuración predeterminada.</p>

## Monitor

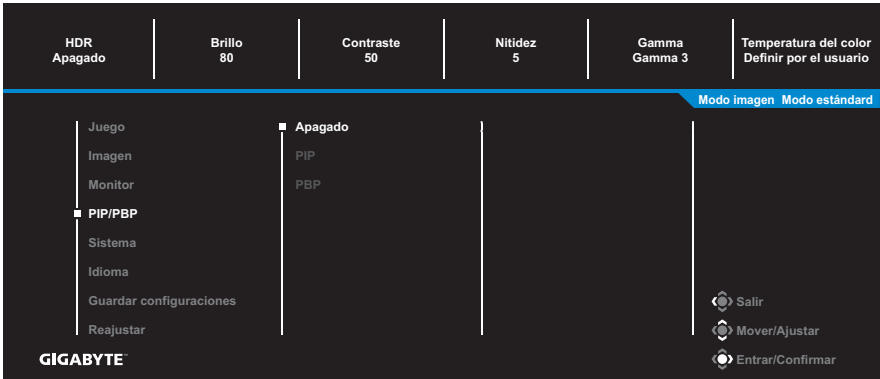
Configure los ajustes relacionados con la pantalla.



Elemento	Descripción
Entrada	Seleccione la fuente de entrada.
Overclock	Permite al monitor aplicar una tasa de actualización más alta. <b>Nota:</b> Cuando Overclocking está activado, el monitor puede presentar parpadeos u otros efectos adversos que pueden derivar de la configuración total del sistema y posiblemente las especificaciones del panel de la pantalla. Es posible reducir estos efectos estableciendo una tasa de actualización más baja.
Rango del RGB	Seleccione un ajuste de intervalo RGB apropiado o deje que el monitor lo detecte automáticamente. <b>Nota:</b> Esta opción solo está disponible para la entrada HDMI.
Overscan	Cuando esta función está habilitada, amplía ligeramente la imagen de entrada para ocultar los bordes más externos de la imagen.

## PIP/PBP

Configure los ajustes relacionados con múltiples imágenes.



Elemento	Descripción
Apagado	Deshabilita la función PIP/PBP.
PIP	<p>Divide la pantalla en 2 partes (ventana principal y ventana insertada).</p> <ul style="list-style-type: none"> <li>• Fuente: Cambia la fuente de entrada para la ventana insertada.</li> <li>• Tamaño de PIP: Ajustar el tamaño de inserción de la ventana.</li> <li>• Ubicación: Mueve la posición de la ventana de inserción.</li> <li>• Conmutador de pantalla: Intercambiar las dos ventanas.</li> <li>• Conmutador de audio: Seleccione desde qué fuente de audio desea escuchar el sonido.</li> </ul>
PBP	<p>Muestra pantalla dividida 1x1 (ventanas izquierda y derecha).</p> <ul style="list-style-type: none"> <li>• Fuente: Cambia la fuente de entrada para la ventana derecha.</li> <li>• Tamaño PBP: Permite ajustar el tamaño de la ventana.</li> <li>• Conmutador de pantalla: Intercambiar las dos ventanas.</li> <li>• Conmutador de audio: Seleccione desde qué fuente de audio desea escuchar el sonido.</li> </ul>

**Nota:** PIP/PBP no son compatibles con las funciones HDR y AMD FreeSync Premium Pro.

## Sistema

Configure los ajustes relacionados con el sistema.

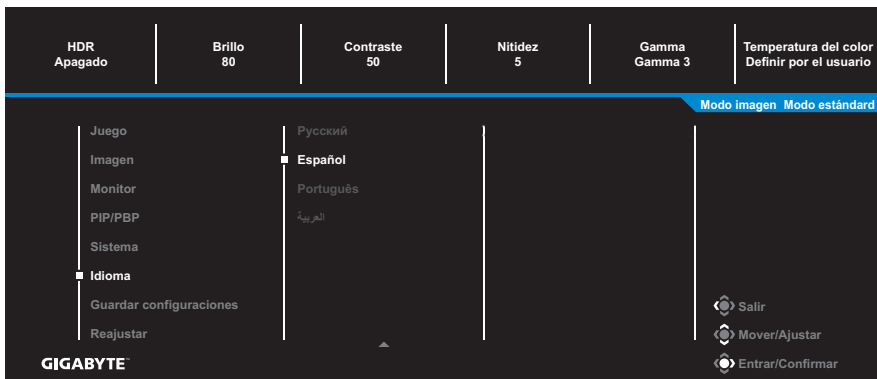


Elemento	Descripción
Audio	<p>Configure los ajustes de Audio.</p> <ul style="list-style-type: none"> <li>• Volumen: Ajuste el nivel de volumen.</li> <li>• Modo silencio: Activar/Desactivar la función silencio.</li> </ul>
Configuración de OSD	<p>Configure los ajustes relacionados con el menú en pantalla (OSD).</p> <ul style="list-style-type: none"> <li>• Tiempo de visualización: Establezca el tiempo que el menú OSD permanece en la pantalla.</li> <li>• Transparencia OSD: Ajuste la transparencia del menú OSD.</li> <li>• Bloqueo de OSD: Cuando esta función está habilitada, no se permite ningún ajuste de OSD.</li> </ul> <p><b>Nota:</b> Para deshabilitar la función de bloqueo OSD, presione la tecla <b>Control</b>. Cuando aparezca el mensaje en la pantalla, seleccione <b>Sí</b> para confirmar.</p> <div data-bbox="487 1235 821 1390" style="background-color: black; color: white; padding: 10px; text-align: center;"> <p>The button is locked confirm to unlock OSD</p> <p>No <span style="background-color: blue; color: white; padding: 2px 10px;">Sí</span></p> </div>

Elemento	Descripción
Interruptor rápido	<p>Asignar la función de las teclas de acceso rápido.</p> <p>Opciones disponibles: Objetivo estabilizador, ecualizador negro, Low Blue Light, volumen, entrada, contraste, brillo y modo de imagen.</p> <p>La configuración predeterminada de las teclas de acceso rápido es de la siguiente manera:</p> <ul style="list-style-type: none"> <li>⇒ Arriba (⬆️): Ecualizador negro</li> <li>⇒ Abajo (⬆️): Modo imagen</li> <li>⇒ Derecha (⬆️): Entrada</li> <li>⇒ Izquierda (⬆️): Volumen</li> </ul>
Otros ajustes	<ul style="list-style-type: none"> <li>• Aviso de resolución: Cuando esta función está habilitada, el mensaje de resolución recomendada aparecerá en la pantalla cuando el monitor cambie a otra fuente de entrada.</li> <li>• Cambio automático de entrada: Cuando esta función está habilitada, cambia automáticamente a una fuente de entrada disponible.</li> <li>• Apagado automático Desactivado: Cuando esta función está habilitada, el monitor se apagará automáticamente después de un cierto tiempo.</li> <li>• Indicador LED: Por defecto, el indicador LED está configurado en Siempre ENCENDIDO.             <ul style="list-style-type: none"> <li>- Indicador LED siempre APAGADO: Apague el LED de Encendido.</li> <li>- Indicador LED siempre ENCENDIDO: El LED de alimentación se ilumina en blanco durante el funcionamiento y se ilumina a intervalos de 1 segundo en el modo de espera.</li> <li>- Indicador LED de modo de espera ENCENDIDO: El LED de alimentación se apaga durante el funcionamiento y se ilumina cada 1 segundo en el modo de espera.</li> <li>- Cuando la fuente de alimentación se desconecta, el LED de alimentación permanece apagado.</li> </ul> </li> </ul>

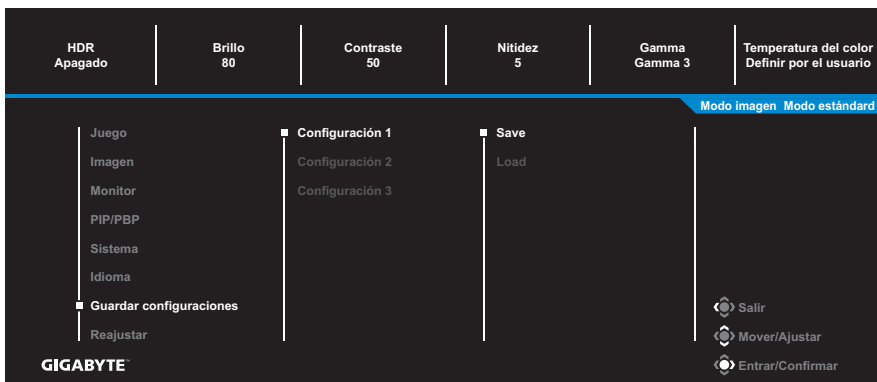
## Idioma

Seleccione un idioma disponible para el menú OSD.



## Guardar configuraciones

Establezca los ajustes OSD personalizados para la Configuración1, Configuración2 o Configuración3

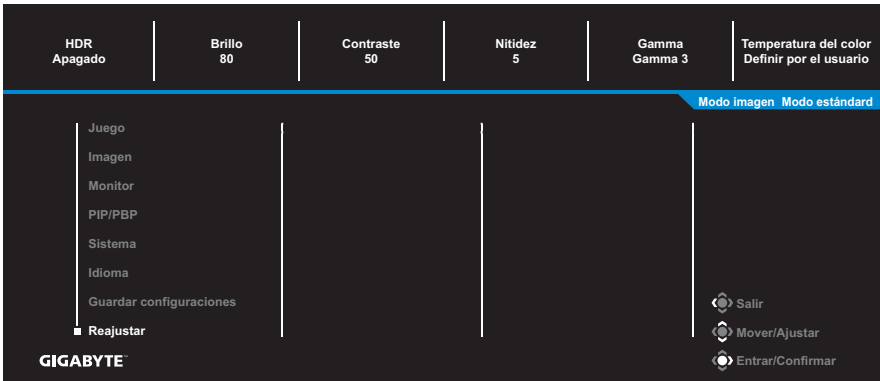


Elemento	Descripción
Save	Guardar los ajustes personalizados
Load	Cargar los ajustes personalizados



## Reajustar

Restaura el monitor a su configuración predeterminada de fábrica.



# ANEXOS

## Especificaciones

Elemento	Especificaciones
Tamaño del panel	31,5 pulgadas
Relación de aspecto	16:9
Resolución	2560 x 1440
Vida del LED	30 000 horas
Densidad de píxeles	0,2724 x 0,2724
Brillo	350nits (típico)
Relación de contraste	3000:1 (típ.)
Colores de pantalla	16,7M (8 bit)
Área de visualización activa	697,344 (H) x 392,256 (V)
Ángulo de visión	178° (H) / 178° (V)
Terminales de entrada/salida	<ul style="list-style-type: none"> <li>• 2x HDMI 2.0</li> <li>• 1x DP1.2</li> <li>• 1X Auricular</li> <li>• 1x USB de carga</li> <li>• 2x USB 3.0 (de bajada), compatibles con carga BC 1.2 (5V/1,5A)</li> </ul>
Fuente de alimentación	AC 100 ~ 240V a 50/60Hz
Modelo de Adaptador CC	Asian Power Devices Inc. DA-90J19 Dongguan Yingju Power Co., Ltd. YJS090G-1904740D
Consumo de energía	<ul style="list-style-type: none"> <li>• Encendido: 41W</li> <li>• Espera: 0,5W</li> <li>• Apagado: 0,3W</li> </ul> <p><b>Nota:</b> Las condiciones de la prueba se ajustan a las normas del CEC.</p>
Dimensiones (ancho x alto x profundidad)	710,5 x 550,0 x 234,8 mm (con soporte)
Peso	<ul style="list-style-type: none"> <li>• 7,8 ±0,5 kg (neto, con soporte)</li> <li>• 5,5 ±0,5 kg (neto, sin soporte)</li> </ul>
Rango de temperatura (en funcionamiento)	De 0°C a 40°C

**Nota:** Las especificaciones están sujetas a cambio sin previo aviso.

## Lista de temporización admitidas

Lista de temporizadores	HDMI 2.0	DisplayPort 1.2
640x480@60Hz	V	V
640x480@75Hz	V	V
720x480@60Hz	V	V
800x600@60Hz	V	V
800x600@75Hz	V	V
1024x768@60Hz	V	V
1024x768@75Hz	V	V
1280x720@60Hz	V	V
1280x720@120Hz	V	V
1920x1080@60Hz	V	V
1920x1080@120Hz	V	V
1920x1080@144Hz	V	X
1920x1080@165Hz	X	V
2560x1440@60Hz	V	V
2560x1440@120Hz	V	V
2560x1440@144Hz	V	X
2560x1440@165Hz	X	V

## Solución de problemas

Problema	Solución(es) posible(s)
No hay alimentación	<ul style="list-style-type: none"> <li>• Asegúrese de que el cable de alimentación esté correctamente conectado a la fuente de alimentación y al monitor.</li> <li>• Revise el cable y el enchufe para asegurarse de que no estén rotos.</li> <li>• Asegúrese de que el monitor esté encendido.</li> </ul>
No aparece ninguna imagen en la pantalla.	<ul style="list-style-type: none"> <li>• Asegúrese de que el monitor y la PC estén correctamente conectados y que ambos dispositivos estén encendidos.</li> <li>• Asegúrese de haber seleccionado la fuente de entrada correcta. Consulte en la página 18 o 28.</li> <li>• Ajusta la configuración de <b>Brillo y Contraste</b>. Consulte en la página 26.</li> </ul>
La imagen no completa toda la pantalla.	<ul style="list-style-type: none"> <li>• Intente diferentes ajustes del <b>Modo visualización</b> (relación de aspecto). Consulte en la página 25.</li> </ul>
Los colores están distorsionados	<ul style="list-style-type: none"> <li>• Asegúrese de que el cable de señal de entrada esté correctamente conectado.</li> <li>• Configure los ajustes relacionados con la Imagen. Consulte la sección "Imagen".</li> </ul>
No hay sonido o el volumen es bajo	<ul style="list-style-type: none"> <li>• Asegúrese de que el cable de los auriculares esté correctamente conectado.</li> <li>• Ajuste el nivel de volumen. Consulte en la página 20 o 30.</li> <li>• Ajusta la configuración de sonido de su PC.</li> </ul>

**Nota:** Si el problema persiste, comuníquese con nuestro servicio de atención al cliente para obtener más ayuda.

## **Cuidado básico**

Cuando la pantalla se ensucie, para limpiarla haga lo siguiente:

- Limpie la pantalla con un paño suave y sin pelusas para eliminar el polvo residual.
- Rocíe o aplique el líquido de limpieza sobre un paño suave. Luego limpie la pantalla suavemente con el paño húmedo.

### **Nota:**

- Asegúrese de que el paño esté húmedo, pero no mojado.
- Al limpiar, evite aplicar una presión excesiva sobre la pantalla.
- Los limpiadores ácidos o abrasivos pueden dañar la pantalla.

## **Servicio de Información de GIGABYTE**

Más información sobre el servicio, visite el sitio web oficial de GIGABYTE:

<https://www.gigabyte.com/>

# SAFETY INFORMATION

## Regulatory Notices

### United States of America, Federal Communications Commission Statement

**Supplier's Declaration of Conformity**  
**47 CFR § 2.1077 Compliance Information**

Product Name: **LCD monitor**  
Trade Name: **GIGABYTE**  
Model Number: **G32QC A**

Responsible Party – U.S. Contact Information: **G.B.T. Inc.**  
Address: 17358 Railroad street, City Of Industry, CA91748  
Tel.: 1-626-854-9338  
Internet contact information: <https://www.gigabyte.com>

**FCC Compliance Statement:**

This device complies with Part 15 of the FCC Rules, Subpart B, Unintentional Radiators.  
Operation is subject to the following two conditions: (1) This device may not cause harmful interference, and (2) this device must accept any interference received, including interference that may cause undesired operation.

This equipment has been tested and found to comply with the limits for a Class B digital device, pursuant to Part 15 of the FCC Rules. These limits are designed to provide reasonable protection against harmful interference in a residential installation. This equipment generates, uses and can radiate radio frequency energy and, if not installed and used in accordance with manufacturer's instructions, may cause harmful interference to radio communications. However, there is no guarantee that interference will not occur in a particular installation. If this equipment does cause harmful interference to radio or television reception, which can be determined by turning the equipment off and on, the user is encouraged to try to correct the interference by one or more of the following measures:

- Reorient or relocate the receiving antenna.

- Increase the separation between the equipment and receiver.
- Connect the equipment to an outlet on a circuit different from that to which the receiver is connected.
- Consult the dealer or an experienced radio/TV technician for help.

### **Canadian Department of Communications Statement**

This digital apparatus does not exceed the Class B limits for radio noise emissions from digital apparatus set out in the Radio Interference Regulations of the Canadian Department of Communications. This class B digital apparatus complies with Canadian ICES-003.

### **Avis de conformité à la réglementation d'Industrie Canada**

Cet appareil numérique de la classe B est conforme à la norme NMB-003 du Canada.

### **European Union (EU) CE Declaration of Conformity**

This device complies with the following directives: Electromagnetic Compatibility Directive 2014/30/EU, Low-voltage Directive 2014/35/EU, ErP Directive 2009/125/EC, RoHS directive (recast) 2011/65/EU & the 2015/863 Statement.

This product has been tested and found to comply with all essential requirements of the Directives.

### **European Union (EU) RoHS (recast) Directive 2011/65/EU & the European Commission Delegated Directive (EU) 2015/863 Statement**

GIGABYTE products have not intended to add and safe from hazardous substances (Cd, Pb, Hg, Cr<sup>+6</sup>, PBDE, PBB, DEHP, BBP, DBP and DIBP). The parts and components have been carefully selected to meet RoHS requirement. Moreover, we at GIGABYTE are continuing our efforts to develop products that do not use internationally banned toxic chemicals.

### **European Union (EU) Community Waste Electrical & Electronic Equipment (WEEE) Directive Statement**

GIGABYTE will fulfill the national laws as interpreted from the 2012/19/EU WEEE (Waste Electrical and Electronic Equipment) (recast) directive. The WEEE Directive specifies the treatment, collection, recycling and disposal of electric and electronic devices and their components. Under the Directive, used equipment must be marked, collected separately, and disposed of properly.

### **WEEE Symbol Statement**



The symbol shown below is on the product or on its packaging, which indicates that this product must not be disposed of with other waste. Instead, the device should be taken to the waste collection centers for activation of the treatment, collection, recycling and disposal procedure.

For more information about where you can drop off your waste equipment for recycling, please contact your local government office, your household waste disposal service or where you purchased the product for details of environmentally safe recycling.

### **End of Life Directives-Recycling**



The symbol shown below is on the product or on its packaging, which indicates that this product must not be disposed of with other waste. Instead, the device should be taken to the waste collection centers for activation of the treatment, collection, recycling and disposal procedure.

### **Déclaration de Conformité aux Directives de l'Union européenne (UE)**

Cet appareil portant la marque CE est conforme aux directives de l'UE suivantes: directive Compatibilité Electromagnétique 2014/30/UE, directive Basse Tension 2014/35/UE, directive 2009/125/CE en matière d'écoconception, la directive RoHS II 2011/65/UE & la déclaration 2015/863.

La conformité à ces directives est évaluée sur la base des normes européennes harmonisées applicables.

### **European Union (EU) CE-Konformitätserklärung**

Dieses Produkte mit CE-Kennzeichnung erfüllen folgenden EU-Richtlinien: EMV-Richtlinie 2014/30/EU, Niederspannungsrichtlinie 2014/30/EU, Ökodesign-Richtlinie 2009/125/EC, RoHS-Richtlinie 2011/65/EU erfüllt und die 2015/863 Erklärung.

Die Konformität mit diesen Richtlinien wird unter Verwendung der entsprechenden Standards zur Europäischen Normierung beurteilt.



## CE declaração de conformidade

Este produto com a marcação CE estão em conformidade com das seguintes Diretivas UE: Diretiva Baixa Tensão 2014/35/EU; Diretiva CEM 2014/30/EU; Diretiva Conceção Ecológica 2009/125/CE; Diretiva RSP 2011/65/UE e a declaração 2015/863.

A conformidade com estas diretivas é verificada utilizando as normas europeias harmonizadas.

## CE Declaración de conformidad

Este producto que llevan la marca CE cumplen con las siguientes Directivas de la Unión Europea: Directiva EMC (2014/30/EU), Directiva de bajo voltaje (2014/35/EU), Directiva de Ecodiseño (2009/125/EC), Directiva RoHS (recast) (2011/65/EU) y la Declaración 2015/863.

El cumplimiento de estas directivas se evalúa mediante las normas europeas armonizadas.

## Japan Class 01 Equipment Statement

安全にご使用いただくために

接地接続は必ず電源プラグを電源につなぐ前に行ってください。

また、接地接続を外す場合は、必ず電源プラグを電源から切り離してから行って下さい。

## Japan VCCI Class B Statement

クラスB VCCI 基準について

この装置は、クラスB情報技術装置です。この装置は、家庭環境で使用することを目的としていますが、この装置がラジオやテレビジョン受信機に近接して使用されると、受信障害を引き起こすことがあります。

取扱説明書に従って正しい取り扱いをして下さい。

VCCI-B

## China RoHS Compliance Statement

### 中国《废弃电器电子产品回收处理管理条例》提示性说明

为了更好地关爱及保护地球，当用户不再需要此产品或产品寿命终止时，请遵守国家废弃电器电子产品回收处理相关法律法规，将其交给当地具有国家认可的回收处理资质的厂商进行回收处理。

### 环保使用期限

#### Environment-friendly Use Period



此标识指期限（十年），电子电气产品中含有的有害物质不会发生外泄或突变、电子电气产品用户正常使用该电子电气产品不会对环境造成严重污染或对其人身、财产造成严重损害的期限。

### 产品中有害物质的名称及含量:

部件名称	有害物质					
	铅 (Pb)	汞 (Hg)	镉 (Cd)	六价铬 (Cr+6)	多溴联苯 (PBB)	多溴二苯醚 (PBDE)
印刷电路板及其电子组件	×	○	○	○	○	○
液晶面板	×	○	○	○	○	○
外壳	○	○	○	○	○	○
外部信号连接头及线材	×	○	○	○	○	○

本表格依据 SJ/T 11364 的规定编制。

○：表示该有害物质在该部件所有均质材料中的含量均在 GB/T 26572 规定的限量要求以下。

×：表示该有害物质至少在该部件的某一均质材料中的含量超出 GB/T 26572 规定的限量要求。

## 限用物質含有情況標示聲明書

### Declaration of the Presence Condition of the Restricted Substances Marking

設備名稱：液晶顯示器，型號（型式）： GIGABYTE G32QC A Equipment name Type designation (Type)						
單元 Unit	限用物質及其化學符號 Restricted substances and its chemical symbols					
	鉛 Lead (Pb)	汞 Mercury (Hg)	鎘 Cadmium (Cd)	六價鉻 Hexavalent chromium (Cr <sup>+6</sup> )	多溴聯苯 Polybrominated biphenyls (PBB)	多溴二苯醚 Polybrominated diphenyls ethers (PBDE)
塑料外框	○	○	○	○	○	○
後殼	○	○	○	○	○	○
液晶面板	—	○	○	○	○	○
電路板組件	—	○	○	○	○	○
底座	○	○	○	○	○	○
電源線	—	○	○	○	○	○
其他線材	—	○	○	○	○	○
<p>備考1. “超出0.1 wt %”及“超出0.01 wt %”係指限用物質之百分比含量超出百分比含量基準值。                      Note 1: “Exceeding 0.1 wt %” and “exceeding 0.01 wt %” indicate that the percentage content of the restricted substance exceeds the reference percentage value of presence condition.</p> <p>備考2. “○”係指該項限用物質之百分比含量未超出百分比含量基準值。                      Note 2: “○” indicates that the percentage content of the restricted substance does not exceed the percentage of reference value of presence.</p> <p>備考3. “—”係指該項限用物質為排除項目。                      Note 3: The “—” indicates that the restricted substance corresponds to the exemption.</p>						