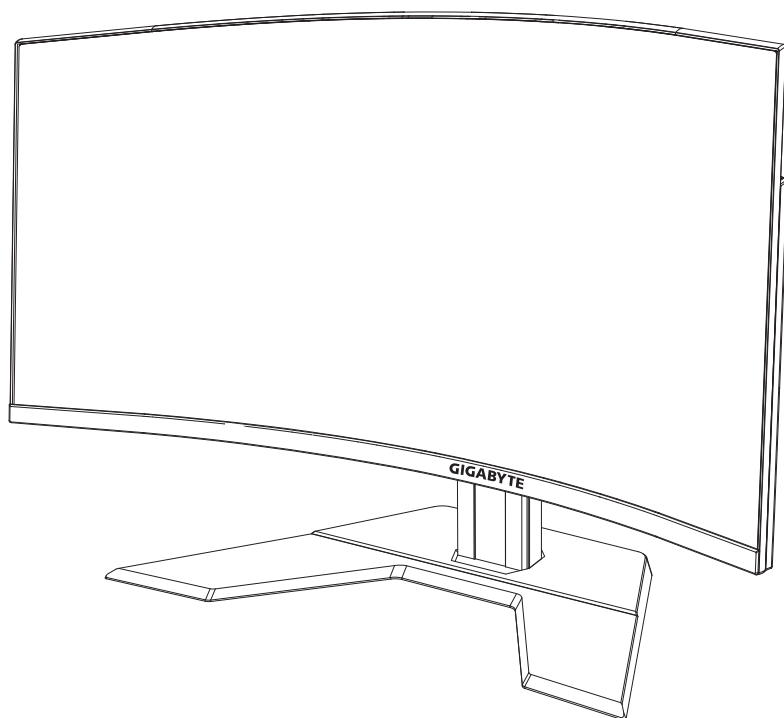


# GIGABYTE™



## G32QC

GAMING MONITOR

מדריך למשתמש



**HDMI™**  
HIGH-DEFINITION MULTIMEDIA INTERFACE

## זכויות יוצרים

© 2023 GIGA-BYTE TECHNOLOGY CO., LTD. כל הזכויות שמורות.  
הסימנים המסחריים הנזכרים במדריך זה רשומים כחוק על-ידי בעליהם  
הרלוונטיים.

## כתב ויתור

המידע המוכלל במדריך זה מוגן על-ידי חוקים לזכויות יוצרים, והוא קניינה של  
GIGABYTE.  
GIGABYTE רשאית לערוך שינויים במפרטים ובתכונות הנזכרים במדריך זה  
ללא הודעה מראש.  
אין לשכפל, להעתיק, לתרגם, להעביר או לפרסם כל חלק שהוא ממדריך זה,  
בכל צורה או אמצעי שהם, ללא אישור כתוב מראש מ-GIGABYTE.  
• על מנת להשתמש בצג כהלכה, יש לקרוא את המדריך למשתמש בעיון.  
• מידע נוסף זמין בכתובת:  
<https://www.gigabyte.com>



המושגים HDMI וכן HDMI High-Definition Multimedia Interface, והלוגו  
של HDMI הם סימנים מסחריים או סימנים מסחריים רשומים של חברת  
HDMI Licensing Administrator, Inc. בארה"ב ובמדינות אחרות.

## הנחיות בטיחות

- לפני השימוש בצג, יש לקרוא את הנחיות הבטיחות שלהלן.
- יש להשתמש אך ורק באביזרים שצורפו לצג, או כאלה שמומלצים על-ידי היצרן.
  - יש להרחיק את עטיפת הניילון של המוצר מהישג ידם של ילדים.
  - לפני חיבור הצג לשקע חשמל, יש לוודא שהמתח הנקוב של כבל החשמל תואם למפרט החשמל בארץ שבה מעשה חיבור במוצר.
  - יש לחבר את תקע החשמל לשקע חשמל מוארק כהלכה.
  - למניעת התחשמלות, אין לגעת בתקע בידיים רטובות.
  - יש למקם את הצג במקום יציב ומאוורר היטב.
  - אין למקם את הצג בקרבת מקורות חום, כמו רדיאטורים חשמליים, או באור שמש ישיר.
  - החורים או הפתחים שבצג נועדו לאוורור. אין לכסות או לחסום את פתחי האוורור בעצמים שונים.
  - אין להשתמש בצג בקרבת מים, משקאות או נוזלים מסוגים שונים. אי ציות להנחיה זו עלול לגרום להתחשמלות או נזק לצג.
  - לפני ניקוי, יש להקפיד לנתק את הצג מהחשמל.
  - מכיוון שפני המסך רגישים לשריטות, יש להימנע ממגע בהם עם עצמים קשים או חדים.
  - לניקוי המסך, יש להשתמש במטלית בד נקייה ממוך, ולא בנייר טישו. במקרה הצורך, ניתן לנקות את הצג עם חומר לניקוי זכוכית. עם זאת, לעולם אין לרסס את חומר הניקוי ישירות על המסך.
  - אם לא נעשה בצג שימוש במשך זמן רב, יש לנתק את כבל החשמל. אין לנסות לפרק או לתקן את הצג לבד.

## אמצעי זהירות בשל סכנת אי-יציבות

המוצר עלול ליפול ובכך לגרום לפציעה חמורה או למוות. כדי למנוע פציעה יש לחבר מוצר זה בצורה מאובטחת לרצפה/לקיר על-פי הוראות ההתקנה.

אפשר למנוע פציעות רבות, בייחוד אלה שקורות לילדים, אם נוקטים באמצעי זהירות פשוטים כגון:

- תמיד להשתמש במעמדים או בשיטות ההתקנה המומלצות על-ידי יצרן מערכת המוצר.
- תמיד להשתמש בריהוט שיכול לשאת בבטחה את המוצר.
- תמיד לוודא שהמוצר אינו בולט מעבר לשפת הריהוט התומך.
- תמיד לחנך את הילדים לגבי הסכנות הכרוכות בטיפוס על רהיטים כדי להגיע אל המוצר או אל לחצני הבקרה שלו.
- תמיד לנתב חוטי חשמל וכבלים המחברים למוצר כך שאי אפשר יהיה למעוד בגללם, למשוך בהם או לתפוס אותם.
- לעולם לא להניח מוצר על ריהוט גבוה (לדוגמה: ארונות או ספריות) מבלי לעגן את הריהוט ואת המוצר לתומך הולם.
- לעולם לא להניח את המוצר על בד או על חומרים אחרים שעלולים להיות ממוקמים בין המוצר לריהוט התומך.
- לעולם לא להניח פריטים שעשויים לפתות ילדים לטפס, כגון צעצועים או שלטים-רחוקים, מעל המוצר או מעל הריהוט שעליו המוצר מונח.
- אם אתם מתכננים להעביר את המוצר הקיים למקום אחר, יש ליישם את אותם שיקולים.
- כדי למנוע פציעה או נזק למוצר בשל התהפכות בעקבות רעידת אדמה או בעקבות זעזועים אחרים, יש לוודא שהמוצר מותקן במיקום יציב ולנקוט בצעדים כדי למנוע את נפילתו.

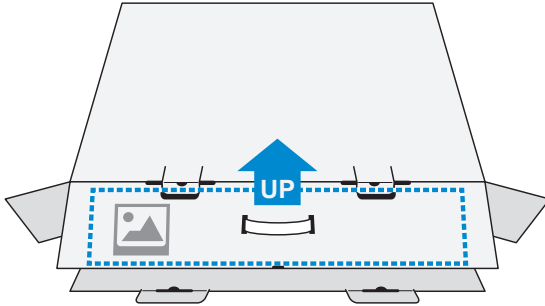
## תוכן עניינים

3	הנחיות בטיחות
4	אמצעי זהירות בשל סכנת אי-יציבות
6	הקדמה
6	פתיחת האריזה
8	תכולת האריזה
9	סקירה כללית של המוצר
11	תחילת השימוש
11	התקנה של בסיס הצג
13	כוונן של זווית הצפייה
14	התקנה של תושבת להרכבה על הקיר (אופציונלי)
16	חיבורים
17	שימוש במוצר
17	הפעלה/כיבוי
18	המלצות לנוחיות המשתמש
18	בחירה במקור הקלט
19	תפעול
19	תפריט מהיר
24	קביעת הצורה של הגדרות המוצר
34	נספחים
34	מפרטים
35	רשימת תזמונים נתמכים
36	פתרון בעיות
37	טיפול בסיסי
37	מידע על שירות GIGABYTE
38	Safety Information
38	Regulatory Notices

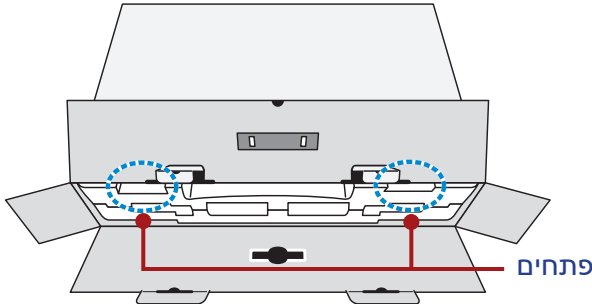
## הקדמה

### פתיחת האריזה

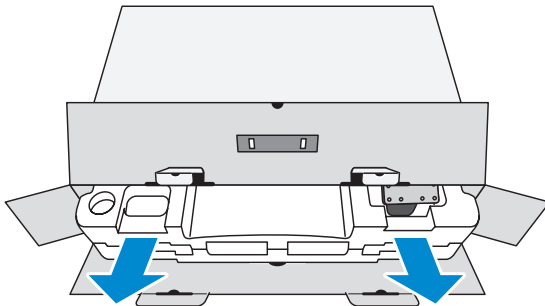
1. פתח את החלק העליון של אריזת המוצר. הקפד לציית להנחיות בתווית פתיחת האריזה שמוצמדת לחלק הפנימי של המכסה.
2. בהתאם להנחיות הכיוון, הנח את האריזה על משטח יציב.



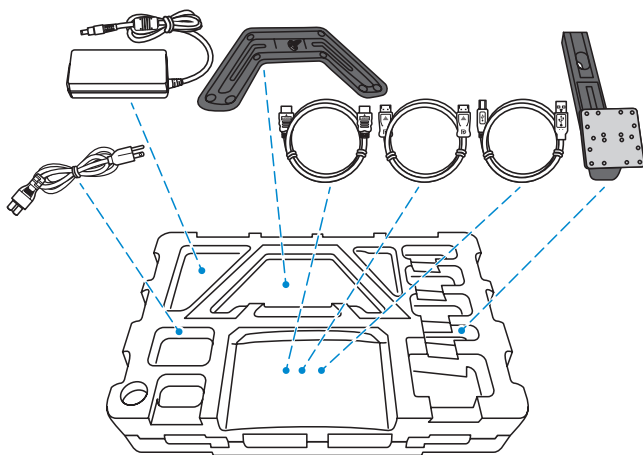
3. פתח את המכסה העליון.



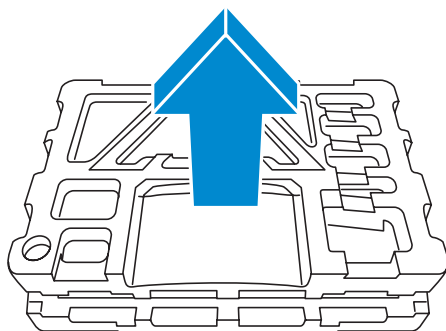
4. אחוז בריפוד הקלקר (דרך הפתחים) ומשוך אותו אל מחוץ לקופסה.



5. הוצא את הפריטים ממארז הקלקר העליון.

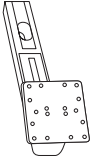


6. הסר את הקלקר. עכשיו באפשרותך להוציא את הצג ממארז הקלקר התחתון.

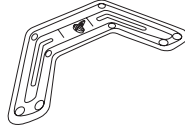


## תכולת האריזה

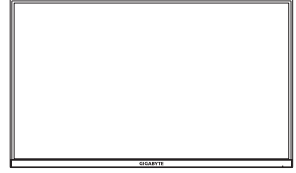
אריזת המוצר כוללת את הפריטים שלהן. אם פריט כלשהו חסר, פנה למשווק המקומי.



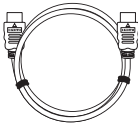
מעמד



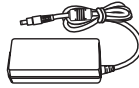
בסיס הצג



צג



כבל HDMI



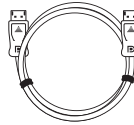
מתאם חשמל



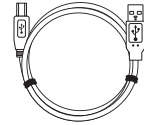
כבל חשמל



מדריך מקוצר למשתמש



כבל DP



כבל USB



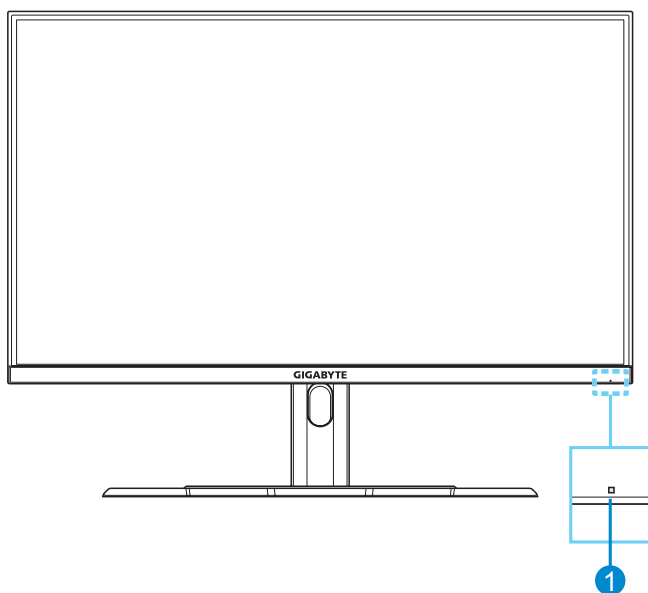
תעודת אחריות

**הערה:** יש לשמור את הקופסה וחומרי האריזה לצורך שינוע עתידי של הצג.



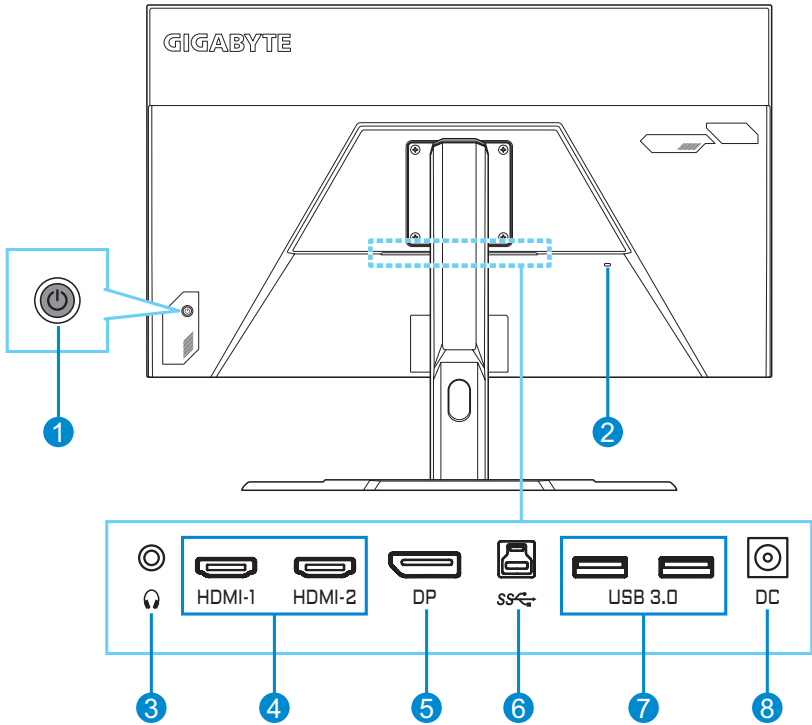
## סקירה כללית של המוצר

### מבט מלפנים



1 נורית מצב הפעלה

## מצב מאחור



DisplayPort	5	לחצן בקרה	1
USB כניסת	6	מנעול Kensington	2
(x2) USB 3.0 יציאות	7	שקע לאוזניות	3
DC IN שקע	8	יציאות HDMI (x2)	4

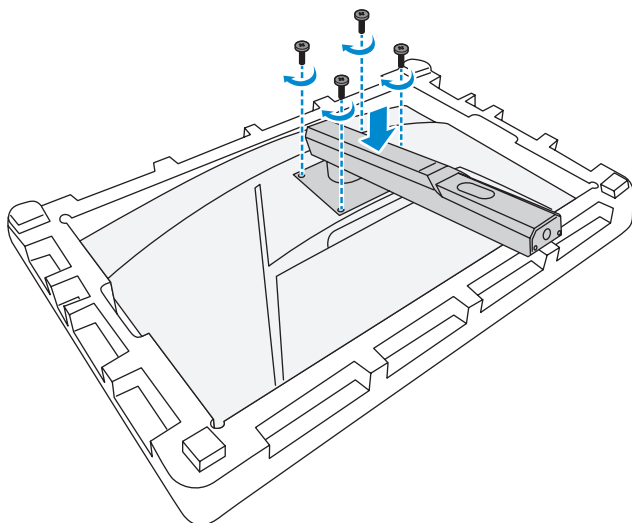
HDMI, HDMI High-Definition Multimedia Interface, HDMI המונחים Trade dress והסמלים של HDMI הם סימנים מסחריים או סימנים מסחריים רשומים של HDMI Licensing Administrator, Inc.



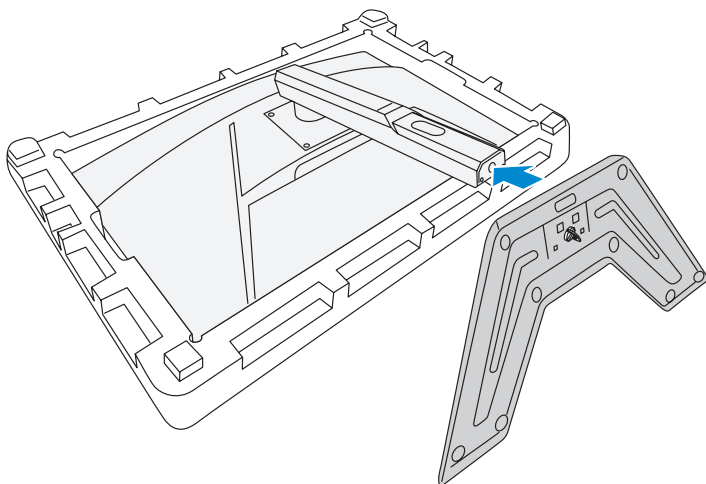
## תחילת השימוש

### התקנה של בסיס הצג

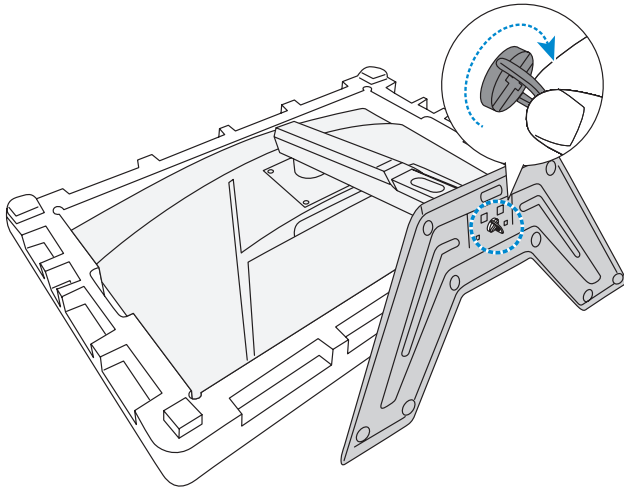
1. הנח את הצג על משטח הקלקר התחתון, כשהמסך פונה כלפי מטה.
2. כשאתה מוודא שחורי ההברגה מיושרים היטב, הצמד את המעמד לגב הצג. לאחר מכן, השתמש בברגים לקיבוע המעמד.



3. ישר את בסיס הצג עם נקודת החיבור בתחתית המעמד. לאחר מכן, חבר את הבסיס למעמד.



4. הרם את טבעת הבורג וסובב אותה בכיוון השעון לקיבוע בסיס הצג למקומו.



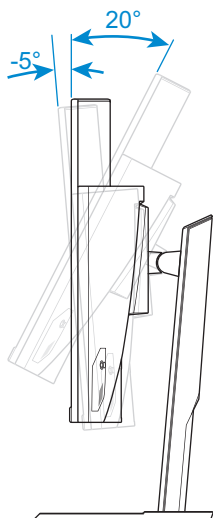
5. הרם את הצג למנח אנכי והנח אותו על שולחן.

## כוונון של זווית הצפייה

הערה: יש לאחוז בבסיס הצג כדי שהמסך לא ייפול בזמן פעולת הכונון.

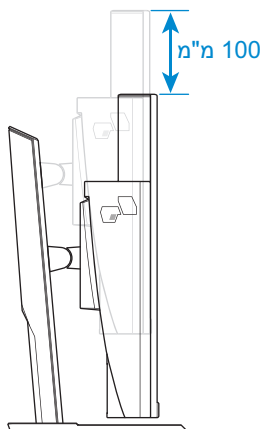
### כוונון של זווית ההטיה

הטה את הצג קדימה או אחורה לזווית הצפייה הרצויה ( $-5^{\circ}$  -  $20^{\circ}$ ).



### כוונון של גובה המסך

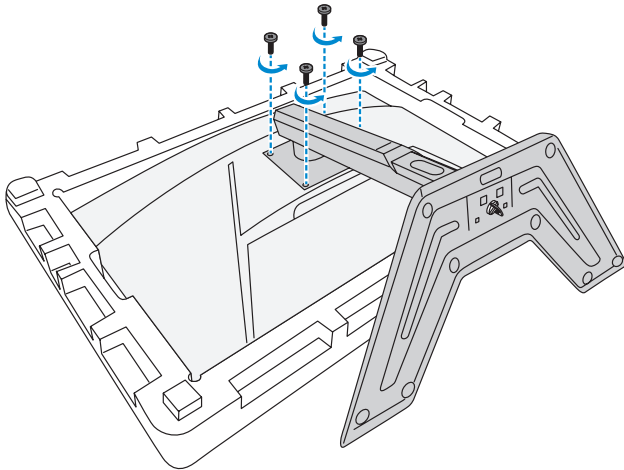
הורד או הרם את המסך לגובה הרצוי (0-100 מ"מ).



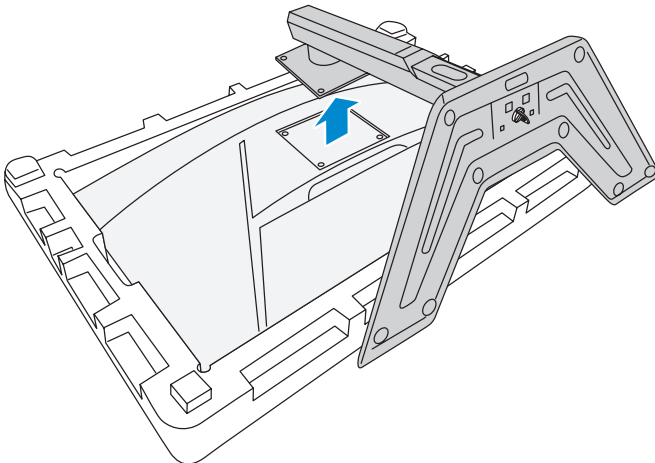
## התקנה של תושבת להרכבה על הקיר (אופציונלי)

השתמש אך ורק בערכה של 100 x 100 מ"מ לתלייה על הקיר שמומלצת על-ידי היצרן.

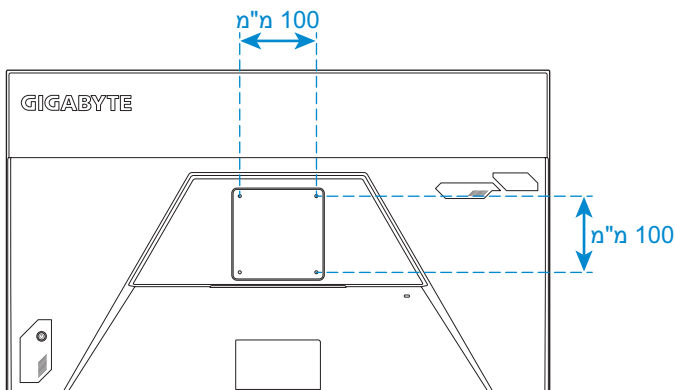
1. הנח את הצג על משטח הקלקר התחתון, כשהמסך פונה כלפי מטה.
2. הסר את הברגים שמקבעים את המעמד לצג.



3. הסר את המעמד.

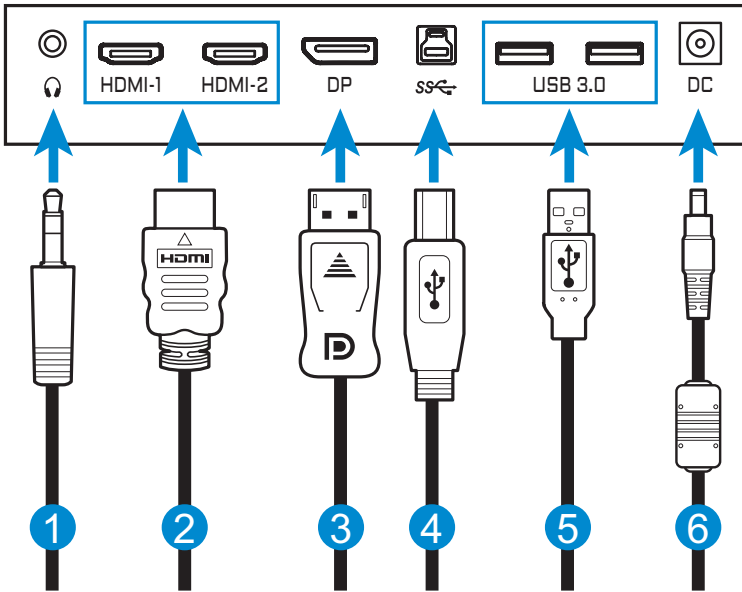


4. חבר את תושבת התלייה על הקיר לחורי התלייה שממוקמים בגב הצג. לאחר מכן, השתמש בברגים לקיבוע התושבת במקומה.



**הערה:** כדי לתלות את הצג על הקיר, יש לעיין במדריך ההתקנה שנכלל בערכת התושבת לתלייה על הקיר.

## חיבורים



- 4 כבל USB (זכר-A לזכר-B)
- 5 כבל USB
- 6 מתאם חשמל וכבל חשמל

- 1 כבל אוזניות
- 2 כבל HDMI
- 3 כבל DisplayPort

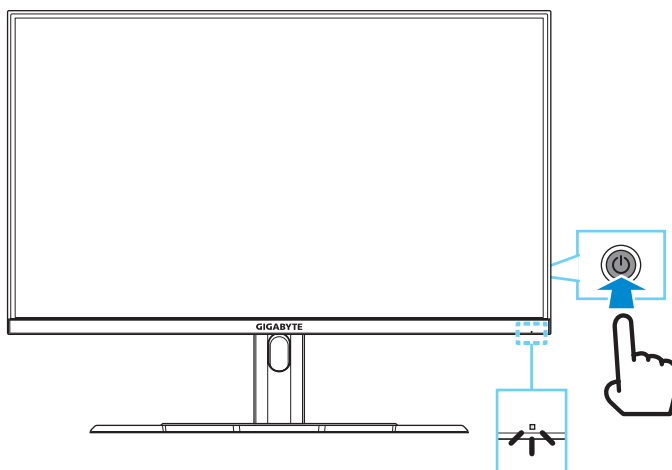


## שימוש במוצר

### הפעלה/כיבוי

#### הפעלה

1. חבר את כבל החשמל למתאם החשמל.
2. חבר את מתאם החשמל לשקע DC IN שממוקם בגב הצג.
3. חבר את כבל החשמל לשקע חשמל.
4. לחץ על לחצן **הבקרה** להפעלת הצג. נורית מצב ההפעלה תאיר באור לבן, לציון העובדה שהצג מוכן לשימוש.



**הערה:** אם אין סיגנל, תופיע על הצג ההודעה **No Signal (אין אות)** למשך זמן מה. לאחר מכן, הצג יעבור למצב חיסכון בחשמל, ונורית ההפעלה תדלוק בלבן ולאחר שנייה תתחיל להבהב.

#### כיבוי

- לחץ על לחצן **הבקרה** במשך 2 שניות לכיבוי הצג.
- הערה:** כאשר התפריט **Main (ראשי)** מופיע על המסך, ניתן לכבות את הצג על-ידי העברה של לחצן **הבקרה** למטה (⏻). ראה עמוד 21.

## המלצות לנוחיות המשתמש

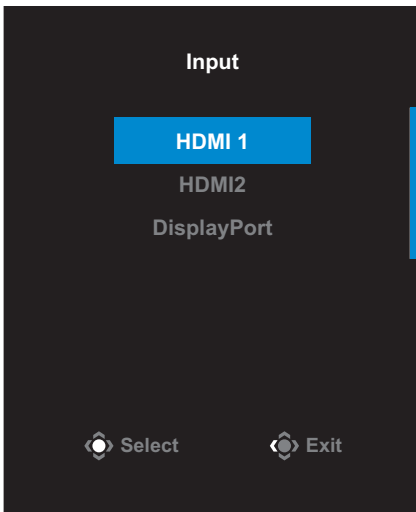
המצג מאמץ טכנולוגיה נטולת-ריצוד שמבטלת את ריצוד הצג שנראה לעין ומונעת ממשתמשים לחוות תשישות ומאמץ של העיניים.

להלן כמה עצות לצפייה נוחה עם הצג:

- מרחקי הצפייה המיטביים עבור צגים נעים מ-510 מ"מ ל-760 מ"מ בקירוב.
- קו מנחה כללי הוא למקם את הצג כך שחלקו העליון יהיה נמוך מעט מגובה העיניים שהמשתמש יושב בנוחיות.
- להשתמש בתאורה מתאימה לסוג השימוש בצג.
- לקחת הפסקות (של לפחות 10 דקות) בכל חצי שעה.
- במהלך ההפסקות, להקפיד להרחיק את המבט מהצג מעת לעת, ולהתמקד באובייקט מרוחק במשך לפחות 20 שניות.
- תרגול של העיניים יכו לעזור למזער את הלחץ עליהן. יש לחזור על התרגולים הבאים בתדירות גבוהה: (1) הבט למעלה ולמטה (2) הנע את העיניים בתנועה מעגלית (3) הנע את העיניים באלכסון.

## בחירה במקור הקלט

1. העבר את לחצן **הבקרה** ימינה (⊙) לכניסה לתפריט **Input (קלט)**.
2. העבר את לחצן **הבקרה** למעלה/למטה (⊙) לבחירת מקור הקלט הרצוי. לאחר מכן, לחץ על לחצן **הבקרה** לאישור.



## תפעול

### תפריט מהיר

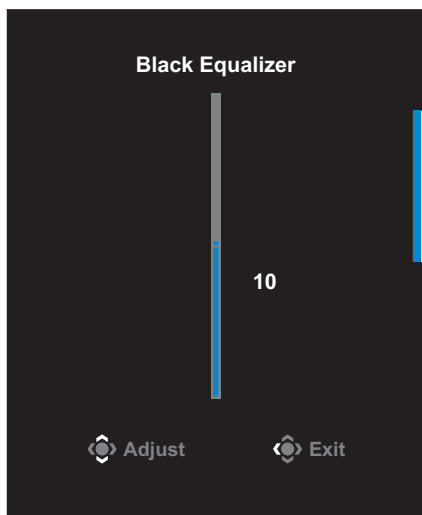
#### מקש חם

כברירת מחדל, לחצן **הבקרה** הוגדר עם פונקציה ספציפית.

**הערה:** כדי לשנות את פונקציית המקש החם המתוכנתת, עיין בסעיף "Quick Switch (החלפה מהירה)" ב עמוד 31.

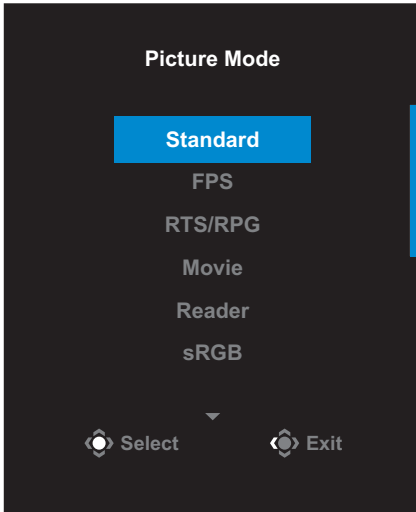
כדי לגשת אל פונקציית המקש החם, בצע את הפעולות הבאות:

- העבר את לחצן **הבקרה** למעלה (↕) לכניסה לתפריט **Black Equalizer**.



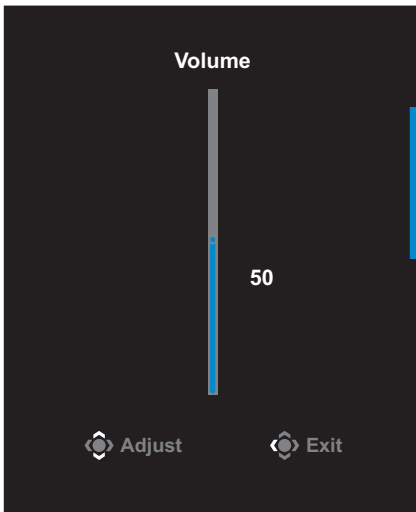
העבר את לחצן **הבקרה** למעלה/  
למטה (↕) לכוונן ההגדרה, ולחץ  
על לחצן **הבקרה** לאישור.

- העבר את לחצן **הבקרה** למטה (⦿) לכניסה לתפריט **Picture Mode** (**מצב תמונה**).



העבר את לחצן **הבקרה** למעלה/ למטה (⦿) לבחירה באפשרות הרצויה, ולחץ על לחצן **הבקרה** לאישור.

- העבר את לחצן **הבקרה** שמאלה (⦿) לכניסה לתפריט **Volume** (**עוצמת קול**).



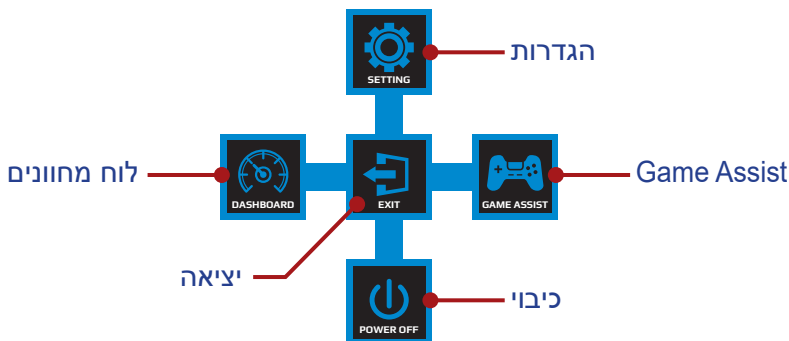
העבר את לחצן **הבקרה** למעלה/ למטה (⦿) לכוונון רמת עוצמת הקול של האוזניות, ולחץ על לחצן **הבקרה** לאישור.

- העבר את לחצן **הבקרה** ימינה (⦿) לכניסה לתפריט **Input (קלט)**. עיין בסעיף "בחירה במקור הקלט".

**הערה:** לסגירת התפריט, העבר את לחצן **הבקרה** שמאלה (⦿).

## מדריך לחצני הפונקציות

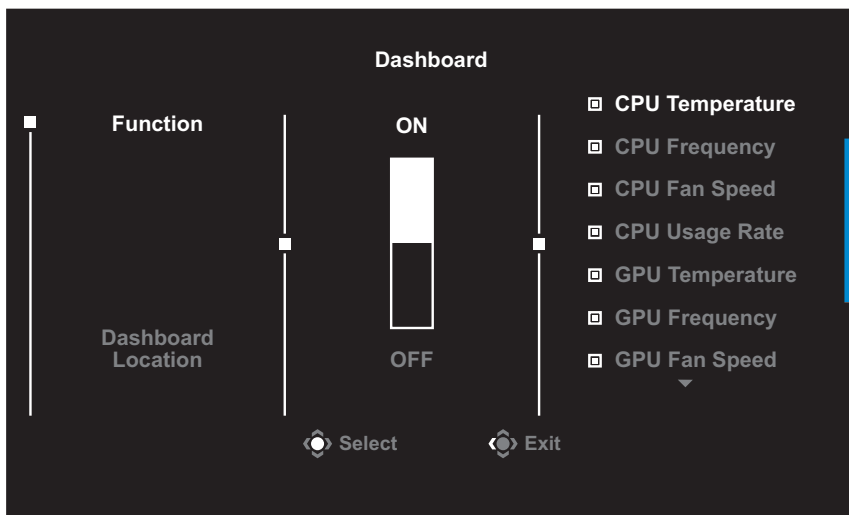
לחץ על לחצן ה**הבקה** להצגת התפריט **Main (ראשי)**.



לאחר מכן, השתמש בלחצן ה**הבקה** לבחירת הפונקציה הרצויה ולקביעת התצורה של ההגדרות הקשורות.

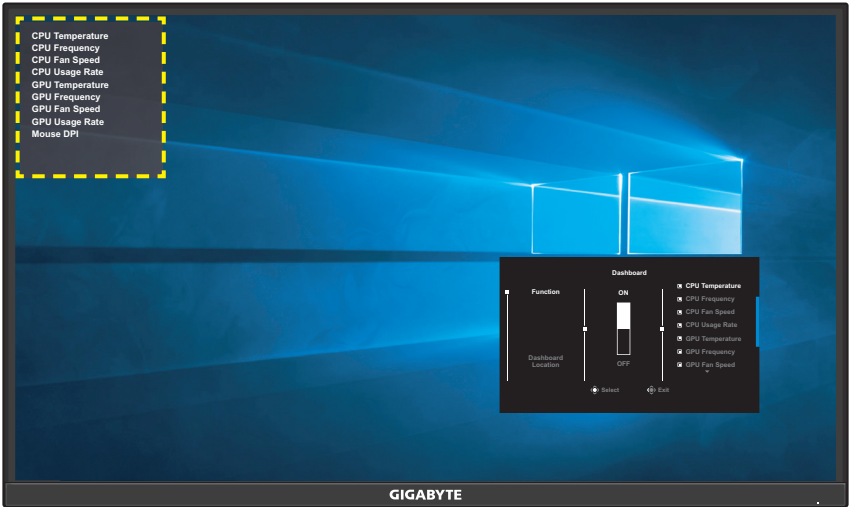
## Dashboard (לוח מחוונים)

כאשר התפריט **Main (ראשי)** מופיע על המסך, העבר את לחצן ה**הבקה** שמאלה (⦿) לכניסה לתפריט **Dashboard (לוח מחוונים)**.



- **Function (פונקציה):** להפעלה/השבתה של הפונקציה. כאשר הפונקציה מופעלת, ניתן לבחור באפשרויות הרצויות שיופיעו על המסך.
- **Dashboard Location (מיקום לוח המחוונים):** לציון המיקום שבו יוצג על המסך המידע מלוח המחוונים.

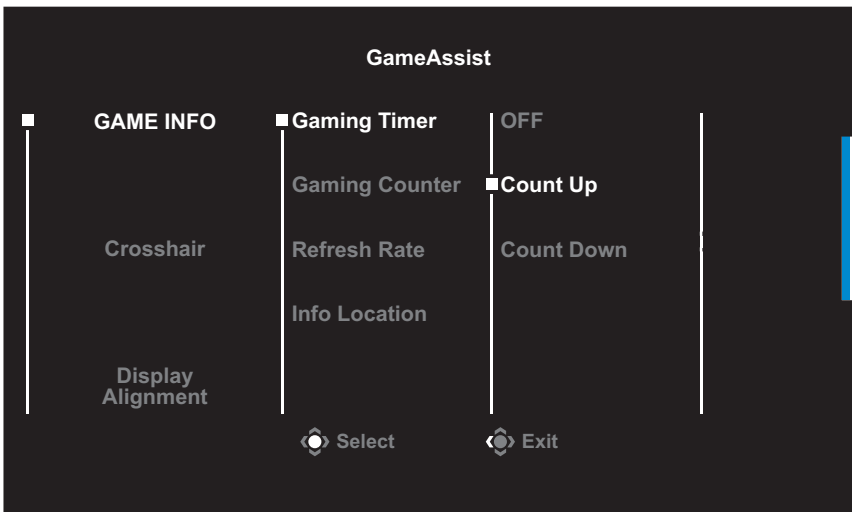
לאחר השלמת התצורה של לוח המחוונים, הלוח יעביר את נתוני המערכת ל-SOC דרך יציאת ה-USB, ויציג על המסך את הערך של הפונקציות שנבחרו.



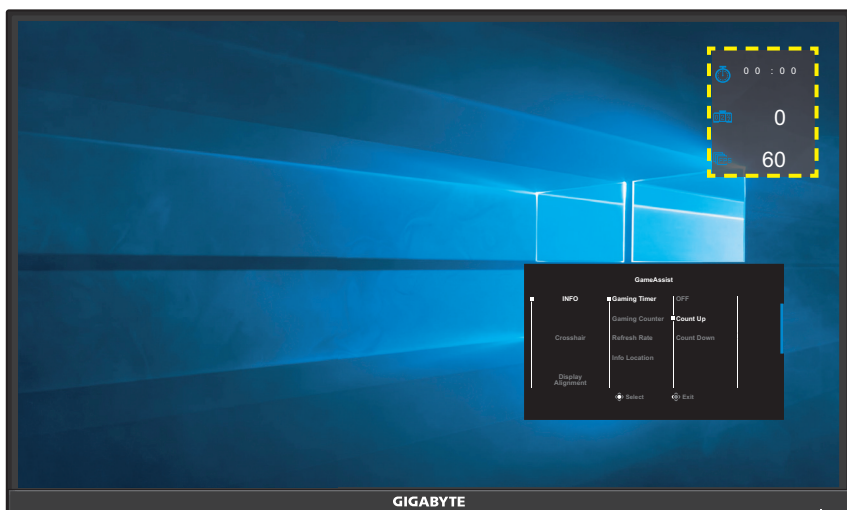
**הערה:** יש להקייד לחבר את כבל ה-USB לכניסת ה-USB של הצג ויציאת ה-USB של המחשב כהלכה.

## Game Assist

כאשר התפריט **Main (ראשי)** מופיע על המסך, העבר את לחצן **הבקרה** ימינה **Game Assist** (⦿) לכניסה לתפריט **Game Assist**.



- **GAME INFO (פרטי משחק):** לקביעת התצורה של הגדרות רלוונטיות למשחקי FPS (צלף גוף ראשון).
- ✓ בחר באפשרות **Gaming Timer (טיימר למשחק)** לבחירת מצב טיימר ספירה לאחור. כדי להשבית פונקציה זו, קבע את ההגדרה למצב OFF (כבוי).
- ✓ בחר באפשרות **Gaming Counter (מונה משחקים) או Refresh Rate (קצב רענון)** להפעלה/השביתה של מונה המשחקים או הגדרת קצב הרענון בזמן אמת.
- ✓ בחר באפשרות **Info Location (מיקום מידע)** לציון המיקום על המסך שבו יוצג המידע.



- **Crosshair (כוונת):** לבחירה בסוג הכוונת הרצוי בהתאם לסביבת המשחק. זה מקל על פעולת הכיוון.
- **Display Alignment (יישור תצוגה):** כאשר פונקציה זו מופעלת, היא מציגה את קווי היישור בארבעת צידי המסך, ומהווה כלי מועיל ליישור מדויק של כמה צגים.

## קביעת הצורה של הגדרות המוצר

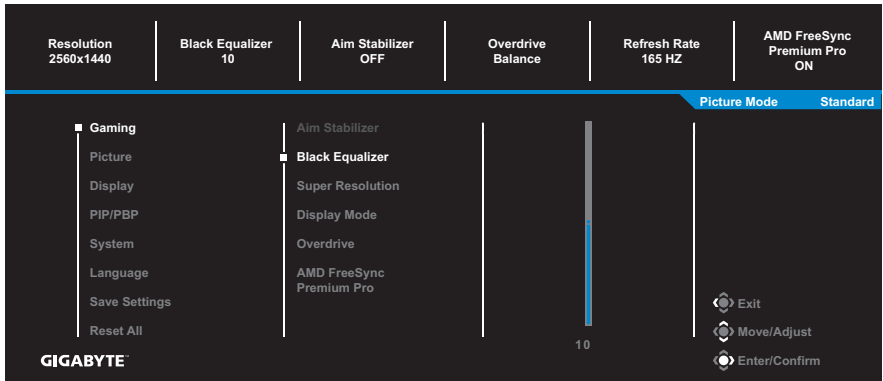
כאשר התפריט **Main** (ראשי) מופיע על המסך, העבר את לחצן ה**בקרה** למעלה (⬆) לכניסה לתפריט **Settings** (הגדרות).

הערה: השתמש בלחצן ה**בקרה** לניווט ברחבי התפריט ולביצוע התאמות.



## Gaming (משחקים)

לקביעת תצורתן של הגדרות רלוונטיות למשחקים.



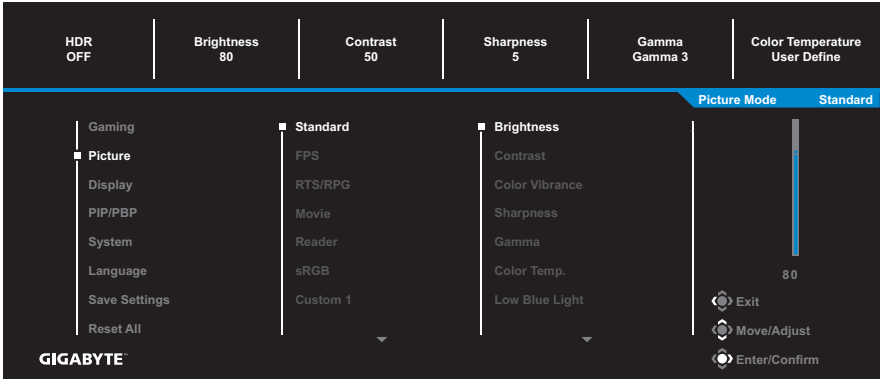
פריט	תיאור
Aim Stabilizer (מייצב כיוון)	כאשר פונקציה זו מופעלת, היא מפחיתה את הטשטוש בתנועה שמופיע במשחקים עם קצב תנועה מהיר. הערה: פונקציה זו אינה זמינה בניסיונות הבאות: - כאשר הגדרת התדר נמוכה מ-100Hz. - כאשר הפונקציה AMD FreeSync Premium Pro מופעלת. - כאשר המקור הנוכחי הוא HDR.
Black Equalizer	לכוונן הבהירות באזורים שחורים.



תיאור	פריט
לחידוד תמונות עם רזולוציה נמוכה.	Super Resolution (רזולוציית-על)
<p>לבחירת יחס הגובה-רוחב של המסך.</p> <ul style="list-style-type: none"> <li>• Full (מלא): לשינוי קנה המידה של תמונת הקלט למילוי המסך. אידיאלי לתמונות עם יחס גובה-רוחב של 16:9.</li> <li>• Aspect (יחס גובה-רוחב): להצגה של תמונת הקלט ללא עיוות גיאומטרי, למילוי כמה שאפשר מהמסך.</li> </ul> <p>הערה: 1:1, "22W" (16:10), "23W" (16:9), "23,6W" (16:9), "24W" (16:9). לא תואם לפונקציה AMD FreeSync Premium Pro.</p>	Display Mode (מצב תצוגה)
לשיפור זמן התגובה של צג ה-LCD.	Overdrive (הגברת הקצב)
כאשר פונקציה זו מופעלת, היא מפחיתה את זמן ההשהיה של המסך ואת תופעת קריעת המסך בעת שימוש בצג למשחקים.	AMD FreeSync Premium Pro

## Picture (תמונה)

לקביעת תצורתן של הגדרות רלוונטיות לתמונות.



בחר באחד ממצבי התמונה המתוכנים.

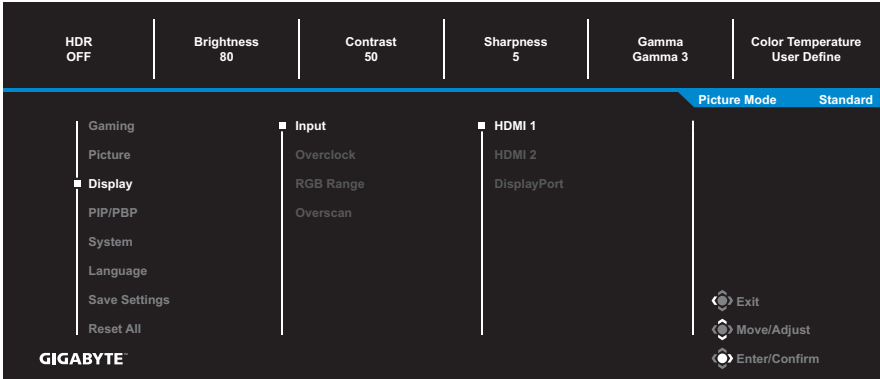
- Standard (רגיל): לעריכת מסמכים או לגלישה באתרי אינטרנט.
  - FPS: למשחקי FPS (צלף גוף ראשון).
  - RTS/RPG: למשחקי RTS (אסטרטגיה בזמן אמת) או RPG (משחקי תפקידים).
  - Movie (סרט): לצפייה בסרטים.
  - Reader (קורא): לצפייה במסמכים.
  - sRGB: לצפייה בתמונות ובגרפיקה במחשב.
  - Custom 1 (התאמה אישית 1): הגדרות מותאמות אישית של מצב תמונה.
  - Custom 2 (התאמה אישית 2): הגדרות מותאמות אישית של מצב תמונה.
  - Custom 3 (התאמה אישית 3): הגדרות מותאמות אישית של מצב תמונה.
- לאחר מכן, באפשרותך לקבוע את תצורתן של ההגדרות הבאות של רלוונטיות לתמונות.

פריט	תיאור
Brightness (בהירות)	לכוונן רמת הבהירות של התמונה.
Contrast (ניגודיות)	לכוונן רמת הניגודיות של התמונה.
Color Vibrance (חיוניות צבעים)	לכוונן העוצמה של צבעים עדינים יותר.

פריט	תיאור
Sharpness (חדות)	לכוונן רמת החדות של התמונה.
Gamma (גמא)	לכוונן רמת הביניים של התאורה.
Color Temperature (טמפרטורת צבעים)	לבחירת טמפרטורת הצבעים. <b>הערה:</b> בחר באפשרות <b>User Define (הגדרת המשתמש)</b> להתאמה אישית של טמפרטורת הצבעים על-ידי כוונן של רמת האדום (R), ירוק (G) או כחול (B) לפי העדפתך.
Low Blue Light (אור כחול חלש)	להפחתת כמות החשיפה לאור כחול מהמסך. <ul style="list-style-type: none"> <li>• Level 0 (רמה 0): ללא שינוי.</li> <li>• Level 1~10 (רמה 1-10): ככל שהרמה גבוהה יותר, החשיפה לאור כחול נמוכה יותר.</li> </ul> <b>הערה:</b> רמה 10 היא ההגדרה המיטבית. היא תואמת לאישור TUV בנושא Low Blue Light.
Dynamic Contrast (ניגודיות דינמית)	לכוונן רמת השחור בתמונה להשגת ניגודיות מיטבית.
Reset Picture (איפוס תמונה)	לאיפוס כל ההגדרות של <b>Picture (תמונה)</b> לערכי ברירת המחדל שלהן.

## Display (תצוגה)

לקביעת תצורתן של הגדרות רלוונטיות למסך התצוגה.



פריט	תיאור
Input (קלט)	לבחירת מקור הקלט.
Overclock (תזמון שעון מואץ)	מתן אפשרות לצג להחיל קצב רענון גבוה יותר. <b>הערה:</b> כאשר תזמון שעון מואץ מופעל, עשויות להופיע תופעות של הבהוב או השפעות שליליות אחרות שנובעות מהתצורה הכוללת של המערכת וככל הנראה ממפרטי המסך של התצוגה. ניתן למזער תופעות כאלה על-ידי הגדרה של קצב רענון נמוך יותר.
RGB Range (טווח RGB)	לבחירה בהגדרת טווח ה-RGB המתאימה, או להגדרת הצג לזהות אותה אוטומטית. <b>הערה:</b> אפשרות זו זמינה רק עבור קלט HDMI.
Overscan (סריקת-יתר)	כאשר פונקציה זו מופעלת, היא מגדילה מעט את תמונת הקלט כדי להסתיר את הקצוות הקיצוניים של התמונה.

## PIP/PBP

לקביעת תצורתן של הגדרות רלוונטיות לריבוי תמונות.

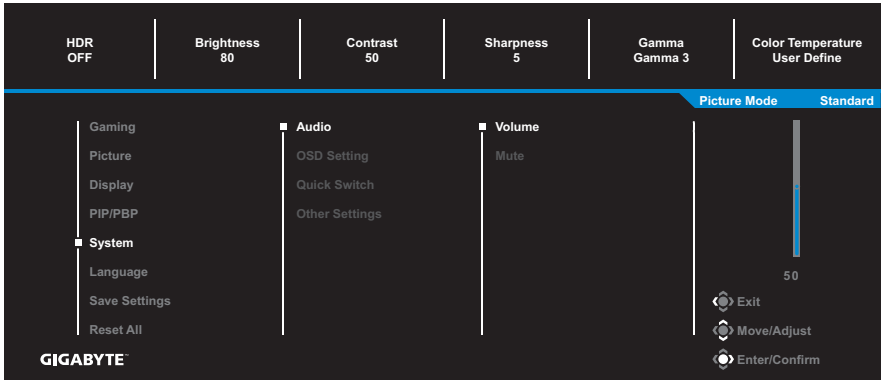


תיאור	פריט
להשבתת הפונקציה PIP/PBP.	OFF (כיבוי)
<p>לפיצול המסך ל-2 חלקים (חלון ראשי וחלון פנימי).</p> <ul style="list-style-type: none"> <li>Source (מקור): לשינוי מקור הקלט עבור החלון הפנימי.</li> <li>PIP Size (גודל PIP): לכוונן הגודל של החלון הפנימי.</li> <li>Location (מיקום): לשינוי המיקום של החלון הפנימי.</li> <li>Display Switch (החלפת תצוגה): להחלפה בין שני החלונות.</li> <li>Audio Switch (החלפת שמע): לבחירת מקור השמע הרצוי.</li> </ul>	PIP
<p>להצגת מסך חצוי ביחס של 1x1 (חלון שמאלי וחלון ימני).</p> <ul style="list-style-type: none"> <li>Source (מקור): לשינוי מקור הקלט עבור החלון הימני.</li> <li>PBP Size (גודל PBP): לכוונן גודל החלון.</li> <li>Display Switch (החלפת תצוגה): להחלפה בין שני החלונות.</li> <li>Audio Switch (החלפת שמע): לבחירת מקור השמע הרצוי.</li> </ul>	PBP





**הערה:** פונקציונליות PIP/PBP לא תואמת לפונקציות HDR ו-AMD FreeSync Premium Pro.

## System (מערכת)

לקביעת תצורתן של הגדרות רלוונטיות למערכת.

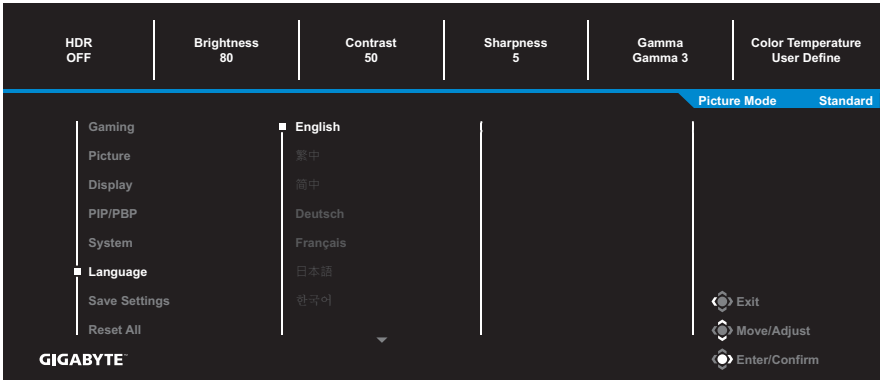


תיאור	פריט
<p>לקביעת תצורתן של הגדרות שמע.</p> <ul style="list-style-type: none"> <li>Volume (עוצמת קול): לכוונן הרמה של עוצמת הקול.</li> <li>Mute (השתקה): להפעלה/השבתה של פונקציית ההשתקה.</li> </ul>	Audio (שמע)
<p>לקביעת תצורתן של הגדרות רלוונטיות לתפריט המסך (OSD).</p> <ul style="list-style-type: none"> <li>Display Time (משך תצוגה): להגדרת משך הזמן שבמהלכו תפריט המסך יוצג.</li> <li>OSD Transparency (שקיפות תפריט המסך): לכוונן מידת השקיפות של תפריט המסך.</li> <li>OSD Lock (נעילת תפריט המסך): כאשר פונקציה זו מופעלת, לא ניתן לבצע כוונונים בתפריט המסך.</li> </ul> <p><b>הערה:</b> להשבתת הפונקציה של נעילת תפריט המסך, לחץ על לחצן ה<b>בקרה</b>. כאשר ההודעה מופיעה על המסך, בחר באפשרות <b>Yes (כן)</b> לאישור.</p> <div style="background-color: black; color: white; padding: 10px; text-align: center;"> <p>The button is locked confirm to unlock OSD</p> <p>No <span style="background-color: blue; color: white; padding: 2px 5px;">Yes</span></p> </div>	OSD Settings (הגדרות תפריט המסך)

תיאור	פריט
<p>להקצאת הפונקציות של המקשים החמים.  האפשרויות הזמינות: Aim Stabilizer (ייצוב כיוון),  Low Blue Light, Black Equalizer (אור כחול חלש),  Volume (עוצמת קול), Input (קלט), Contrast (ניגודיות),  Brightness (בהירות) ו-Picture Mode (מצב תמונה).  הגדרת ברירת המחדל של המקשים החמים היא:</p> <p>↵ למעלה (Black Equalizer): </p> <p>↵ למטה (Picture Mode): </p> <p>↵ ימינה (Input (קלט)): </p> <p>↵ שמאלה (Volume (עוצמת קול)): </p>	<p>Quick Switch  (החלפה  מהירה)</p>
<ul style="list-style-type: none"> <li>• Resolution Notice (הודעה לגבי רזולוציה): כאשר פונקציה זו מופעלת, הודעה על הרזולוציה המומלצת תופיע על המסך כאשר הצג עובר למקור קלט אחר.</li> <li>• Input Auto Switch (החלפת קלט אוטומטית): כאשר פונקציה זו מופעלת, היא מחליפה למקור קלט זמין באופן אוטומטי.</li> <li>• Auto Power OFF (כיבוי אוטומטי): כאשר פונקציה זו מופעלת, הצג נכבה אוטומטית לאחר פרק זמן מוגדר.</li> <li>• LED Indicator (נורית חיווי): כברירת מחדל, נורית החיווי מוגדרת למצב Always ON (תמיד מופעל).  - נורית החיווי תמיד כבויה: לכיבוי נורית מצב ההפעלה.  - נורית החיווי תמיד מופעלת: נורית מצב ההפעלה דולקת בלבן במהלך השימוש, ומהבהבת במרווחים של שנייה אחת כשהצג במצב המתנה.  - נורית החיווי דולקת במצב הפעלה: נורית מצב ההפעלה כבויה במהלך השימוש, ומהבהבת במרווחים של שנייה אחת כשהצג במצב המתנה.  - כאשר אספקת החשמל לצג נפסקת, נורית מצב ההפעלה נכבית.</li> </ul>	<p>Other  Settings  (הגדרות  נוספות)</p>

## Language (שפה)

לבחירת שפה זמינה עבור תפריט המסך.



## Save Settings (שמירת הגדרות)

להגדרת התצורות המותאמות אישית של תפריט המסך עבור Setting1, Setting2 או Setting3.

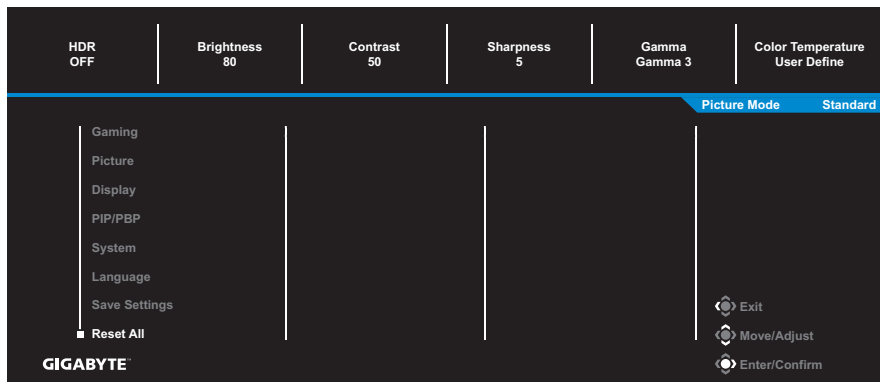


פריט	תיאור
Save (שמירה)	לשמירת ההגדרות המותאמות אישית.
Load (טעינה)	לטעינת ההגדרות השמורות.



## Reset All (אפס הכל)

לשחזור הצג להגדרות ברירת המחדל של היצרן.



## נספחים

## מפרטים

מפרטים	פריט
31.5 אינץ'	גודל מסך
16:9	יחס גובה-רוחב
2560 x 1440	רזולוציה
30,000 שעות	חיי נורית חיווי
0.2724 x 0.2724	גובה פיקסל
350nits (אופייני)	בהירות
3000:1 (אופייני)	יחס ניגודיות
16.7 מ (8 סיביות)	צבעי תצוגה
697.344 (אופקי) x 392.256 (אנכי)	אזור תצוגה פעיל
178° (אופקי) / 178° (אנכי)	זווית צפייה
<ul style="list-style-type: none"> <li>• 2 x יציאת USB 3.0,</li> <li>• תמיכה בטעינת (5V/1.5A) BC 1.2</li> <li>• 2x HDMI 2.0</li> <li>• 1x DP1.2</li> <li>• 1 x כניסת אוזניות</li> <li>• 1 x כניסת USB</li> </ul>	מסופי קלט/פלט
50/60Hz AC 100~240V	ספק כוח
Asian Power Devices Inc. DA-90J19 .Dongguan Yingju Power Co., Ltd YJS090G-1904740D	דגם מתאם AC
<ul style="list-style-type: none"> <li>• בפעולה: 41W</li> <li>• מצב המתנה: 0.5W</li> <li>• כבוי: 0.3W</li> </ul> <p>הערה: תנאי הבדיקה לפי תקני CEC.</p>	צריכת חשמל
710.5 x 550.0 x 234.8 מ"מ (עם מעמד)	מידות (ר' x ג' x ע')
<ul style="list-style-type: none"> <li>• 7.8 ± 0.5 ק"ג (נטו, עם מעמד)</li> <li>• 5.5 ± 0.5 ק"ג (נטו, ללא מעמד)</li> </ul>	משקל
0° - 40° צלזיוס	טווח טמפרטורות (תפעול)

הערה: המפרטים כפופים לשינוי ללא הודעה.

## רשימת תזמונים נתמכים

DisplayPort 1.2	HDMI 2.0	רשימת תזמונים
✓	✓	640x480@60Hz
✓	✓	640x480@75Hz
✓	✓	720x480@60Hz
✓	✓	800x600@60Hz
✓	✓	800x600@75Hz
✓	✓	1024x768@60Hz
✓	✓	1024x768@75Hz
✓	✓	1280x720@60Hz
✓	✓	1280x720@120Hz
✓	✓	1920x1080@60Hz
✓	✓	1920x1080@120Hz
✗	✓	1920x1080@144Hz
✓	✗	1920x1080@165Hz
✓	✓	2560x1440@60Hz
✓	✓	2560x1440@120Hz
✗	✓	2560x1440@144Hz
✓	✗	2560x1440@165Hz

## פתרון בעיות

פתרונות אפשריים	בעיה
<ul style="list-style-type: none"> <li>• ודא שכבל החשמל מחובר כהלכה למקור החשמל ולצג.</li> <li>• בדוק את הכבל והתקע וודא שהם לא פגומים.</li> <li>• ודא שהצג מופעל.</li> </ul>	הצג לא עובד
<ul style="list-style-type: none"> <li>• ודא שהצג והמחשב מחוברים כהלכה ושניהם מופעלים.</li> <li>• ודא שבחרת במקור הקלט הנכון. ראה עמודעמוד 18 או 28.</li> <li>• כוונן את ההגדרות <b>Brightness</b> (בהירות) ו-<b>Contrast</b> (ניגודיות). ראה עמודעמוד 26.</li> </ul>	לא מופיעה תמונה על המסך
<ul style="list-style-type: none"> <li>• נסה הגדרת <b>Display Mode</b> (מצב תצוגה) (יחס גובה-רוחב) אחרת. ראה עמודעמוד 25.</li> </ul>	התמונה לא ממלאת את כל המסך
<ul style="list-style-type: none"> <li>• ודא שכבל אותות הקלט מחובר כהלכה.</li> <li>• קבע את תצורתן של הגדרות רלוונטיות לתמונות. עיין בסעיף "Picture (תמונה)".</li> </ul>	הצבעים מעוותים
<ul style="list-style-type: none"> <li>• ודא שכבל האוזניות מחובר כהלכה.</li> <li>• כוונן את הרמה של עוצמת הקול. ראה עמוד 20 או 30.</li> <li>• כוונן את הגדרות המחשב הרלוונטיות לקול.</li> </ul>	אין קול או שעוצמת הקול נמוכה

**הערה:** אם הבעיה נמשכת, פנה לשירות הלקוחות שלנו לקבלת סיוע נוסף.

## טיפול בסיסי

- כאשר מצטבר על המסך לכלוך, בצע את הפעולות הבאות לניקוי המסך:
- נגב את המסך באמצעות מטלית בד רכה ונקייה ממוך, להסרת שאריות אבק.
  - רסס או התז את נוזל הניקוי על מטלית בד רכה. לאחר מכן, נגב את המסך בזהירות עם המטלית הלחה.

### הערה:

- הקפד שהמטלית תהיה לחה, אבל לא רטובה.
- כשאתה מנגב את המסך, הימנע מהפעלת כוח רב מדי.
- חומרי ניקוי שוחקים או מבוססי-חומצה עלולים להזיק למסך.

## מידע על שירות GIGABYTE

מידע נוסף לגבי השירות זמין באתר האינטרנט הרשמי של GIGABYTE, בכתובת:  
<https://www.gigabyte.com/>

# SAFETY INFORMATION

## Regulatory Notices

### United States of America, Federal Communications Commission Statement

**Supplier's Declaration of Conformity**  
**47 CFR § 2.1077 Compliance Information**

Product Name: **LCD monitor**  
Trade Name: **GIGABYTE**  
Model Number: **G32QC A**

Responsible Party – U.S. Contact Information: **G.B.T. Inc.**  
Address: 17358 Railroad street, City Of Industry, CA91748  
Tel.: 1-626-854-9338  
Internet contact information: <https://www.gigabyte.com>

**FCC Compliance Statement:**

This device complies with Part 15 of the FCC Rules, Subpart B, Unintentional Radiators.

Operation is subject to the following two conditions: (1) This device may not cause harmful interference, and (2) this device must accept any interference received, including interference that may cause undesired operation.

This equipment has been tested and found to comply with the limits for a Class B digital device, pursuant to Part 15 of the FCC Rules. These limits are designed to provide reasonable protection against harmful interference in a residential installation. This equipment generates, uses and can radiate radio frequency energy and, if not installed and used in accordance with manufacturer's instructions, may cause harmful interference to radio communications. However, there is no guarantee that interference will not occur in a particular installation. If this equipment does cause harmful interference to radio or television reception, which can be determined by turning the equipment off and on, the user is encouraged to try to correct the interference by one or more of the following measures:

- Reorient or relocate the receiving antenna.
- Increase the separation between the equipment and receiver.

- Connect the equipment to an outlet on a circuit different from that to which the receiver is connected.
- Consult the dealer or an experienced radio/TV technician for help.

### **Canadian Department of Communications Statement**

This digital apparatus does not exceed the Class B limits for radio noise emissions from digital apparatus set out in the Radio Interference Regulations of the Canadian Department of Communications. This class B digital apparatus complies with Canadian ICES-003.

### **Avis de conformité à la réglementation d'Industrie Canada**

Cet appareil numérique de la classe B est conforme à la norme NMB-003 du Canada.

### **European Union (EU) CE Declaration of Conformity**

This device complies with the following directives: Electromagnetic Compatibility Directive 2014/30/EU, Low-voltage Directive 2014/35/EU, ErP Directive 2009/125/EC, RoHS directive (recast) 2011/65/EU & the 2015/863 Statement.

This product has been tested and found to comply with all essential requirements of the Directives.

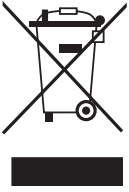
### **European Union (EU) RoHS (recast) Directive 2011/65/EU & the European Commission Delegated Directive (EU) 2015/863 Statement**

GIGABYTE products have not intended to add and safe from hazardous substances (Cd, Pb, Hg, Cr<sup>+6</sup>, PBDE, PBB, DEHP, BBP, DBP and DIBP). The parts and components have been carefully selected to meet RoHS requirement. Moreover, we at GIGABYTE are continuing our efforts to develop products that do not use internationally banned toxic chemicals.

### **European Union (EU) Community Waste Electrical & Electronic Equipment (WEEE) Directive Statement**

GIGABYTE will fulfill the national laws as interpreted from the 2012/19/EU WEEE (Waste Electrical and Electronic Equipment) (recast) directive. The WEEE Directive specifies the treatment, collection, recycling and disposal of electric and electronic devices and their components. Under the Directive, used equipment must be marked, collected separately, and disposed of properly.

## WEEE Symbol Statement



The symbol shown below is on the product or on its packaging, which indicates that this product must not be disposed of with other waste. Instead, the device should be taken to the waste collection centers for activation of the treatment, collection, recycling and disposal procedure.

For more information about where you can drop off your waste equipment for recycling, please contact your local government office, your household waste disposal service or where you purchased the product for details of environmentally safe recycling.

## End of Life Directives-Recycling



The symbol shown below is on the product or on its packaging, which indicates that this product must not be disposed of with other waste. Instead, the device should be taken to the waste collection centers for activation of the treatment, collection, recycling and disposal procedure.

## Déclaration de Conformité aux Directives de l'Union européenne (UE)

Cet appareil portant la marque CE est conforme aux directives de l'UE suivantes: directive Compatibilité Electromagnétique 2014/30/UE, directive Basse Tension 2014/35/UE, directive 2009/125/CE en matière d'écoconception, la directive RoHS II 2011/65/UE & la déclaration 2015/863.

La conformité à ces directives est évaluée sur la base des normes européennes harmonisées applicables.

## European Union (EU) CE-Konformitätserklärung

Dieses Produkte mit CE-Kennzeichnung erfüllen folgenden EU-Richtlinien: EMV-Richtlinie 2014/30/EU, Niederspannungsrichtlinie 2014/30/EU, Ökodesign-Richtlinie 2009/125/EC, RoHS-Richtlinie 2011/65/EU erfüllt und die 2015/863 Erklärung.

Die Konformität mit diesen Richtlinien wird unter Verwendung der entsprechenden Standards zur Europäischen Normierung beurteilt.



## CE declaração de conformidade

Este produto com a marcação CE estão em conformidade com das seguintes Diretivas UE: Diretiva Baixa Tensão 2014/35/EU; Diretiva CEM 2014/30/EU; Diretiva Conceção Ecológica 2009/125/CE; Diretiva RSP 2011/65/UE e a declaração 2015/863.

A conformidade com estas diretivas é verificada utilizando as normas europeias harmonizadas.

## CE Declaración de conformidad

Este producto que llevan la marca CE cumplen con las siguientes Directivas de la Unión Europea: Directiva EMC (2014/30/EU), Directiva de bajo voltaje (2014/35/EU), Directiva de Ecodiseño (2009/125/EC), Directiva RoHS (recast) (2011/65/EU) y la Declaración 2015/863.

El cumplimiento de estas directivas se evalúa mediante las normas europeas armonizadas.

## Japan Class 01 Equipment Statement

安全にご使用いただくために

接地接続は必ず電源プラグを電源につなぐ前に行ってください。

また、接地接続を外す場合は、必ず電源プラグを電源から切り離してから行って下さい。

## Japan VCCI Class B Statement

クラスB VCCI 基準について

この装置は、クラスB情報技術装置です。この装置は、家庭環境で使用することを目的としていますが、この装置がラジオやテレビジョン受信機に近接して使用されると、受信障害を引き起こすことがあります。

取扱説明書に従って正しい取り扱いをして下さい。

VCCI-B

## China RoHS Compliance Statement

### 中国《废弃电器电子产品回收处理管理条例》提示性说明

为了更好地关爱及保护地球，当用户不再需要此产品或产品寿命终止时，请遵守国家废弃电器电子产品回收处理相关法律法规，将其交给当地具有国家认可的回收处理资质的厂商进行回收处理。

### 环保使用期限

#### Environment-friendly Use Period



此标识指期限（十年），电子电气产品中含有的有害物质不会发生外泄或突变、电子电气产品用户正常使用该电子电气产品不会对环境造成严重污染或对其人身、财产造成严重损害的期限。

### 产品中有害物质的名称及含量:

部件名称	有害物质					
	铅 (Pb)	汞 (Hg)	镉 (Cd)	六价铬 (Cr+6)	多溴联苯 (PBB)	多溴二苯醚 (PBDE)
印刷电路板及其电子组件	×	○	○	○	○	○
液晶面板	×	○	○	○	○	○
外壳	○	○	○	○	○	○
外部信号连接头及线材	×	○	○	○	○	○

本表格依据 SJ/T 11364 的规定编制。

○：表示该有害物质在该部件所有均质材料中的含量均在 GB/T 26572 规定的限量要求以下。

×：表示该有害物质至少在该部件的某一均质材料中的含量超出 GB/T 26572 规定的限量要求。

## 限用物質含有情況標示聲明書

## Declaration of the Presence Condition of the Restricted Substances Marking

設備名稱：液晶顯示器，型號（型式）： GIGABYTE G32QC A Equipment name                      Type designation (Type)						
單元 Unit	限用物質及其化學符號 Restricted substances and its chemical symbols					
	鉛 Lead (Pb)	汞 Mercury (Hg)	鎘 Cadmium (Cd)	六價鉻 Hexavalent chromium (Cr <sup>+6</sup> )	多溴聯苯 Polybrominated biphenyls (PBB)	多溴二苯醚 Polybrominated diphenyls ethers (PBDE)
塑料外框	○	○	○	○	○	○
後殼	○	○	○	○	○	○
液晶面板	—	○	○	○	○	○
電路板組件	—	○	○	○	○	○
底座	○	○	○	○	○	○
電源線	—	○	○	○	○	○
其他線材	—	○	○	○	○	○
備考1: “超出0.1 wt %” 及 “超出0.01 wt %” 係指限用物質之百分比含量超出百分比含量基準值。 Note 1: “Exceeding 0.1 wt %” and “exceeding 0.01 wt %” indicate that the percentage content of the restricted substance exceeds the reference percentage value of presence condition.						
備考2: “○” 係指該項限用物質之百分比含量未超出百分比含量基準值。 Note 2: “○” indicates that the percentage content of the restricted substance does not exceed the percentage of reference value of presence.						
備考3: “—” 係指該項限用物質為排除項目。 Note 3: The “—” indicates that the restricted substance corresponds to the exemption.						