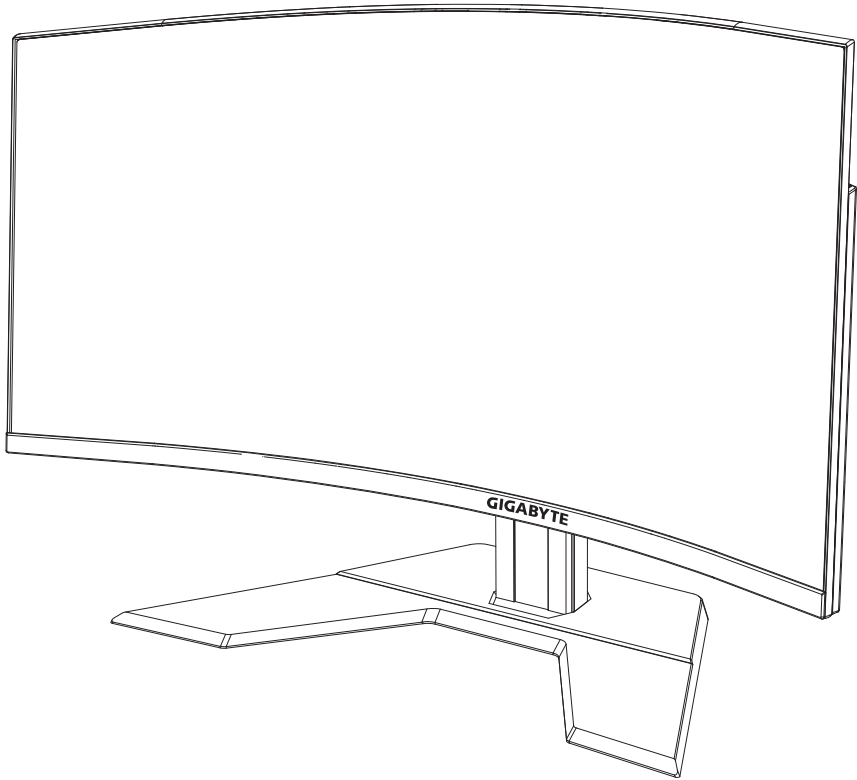


GIGABYTE™



G32QC-H

G A M I N G M O N I T O R

USER GUIDE

32
2560 X 1440
QHD CURVE
80cm

HDMI™
HIGH-DEFINITION MULTIMEDIA INTERFACE

Autorská práva

© 2023 GIGA-BYTE TECHNOLOGY CO., LTD. Všechna práva vyhrazena. Obchodní známky uvedené v této příručce jsou ze zákona zaregistrovány k příslušným vlastníkům.

Právní omezení

Informace v této příručce jsou chráněny zákony o autorském právu a jsou majetkem společnosti GIGABYTE.

Společnost GIGABYTE si vyhrazuje právo provádět změny technických údajů a vlastností v této příručce bez předchozího upozornění.

Žádná část této příručky nesmí být reprodukována, kopírována, překládána, přenášena nebo publikována v jakékoli formě nebo jakýmkoli prostředky bez předchozího písemného souhlasu společnosti GIGABYTE.

- Pro usnadnění používání tohoto monitoru si pečlivě přečtěte uživatelskou příručku.
- Další informace naleznete na našich webových stránkách: <http://www.gigabyte.com>



Termíny HDMI, HDMI High-Definition Multimedia Interface a logo HDMI jsou ochranné známky nebo registrované ochranné známky společnosti HDMI Licensing Administrator, Inc. Ve Spojených Státech a dalších zemích.

Bezpečnostní opatření

Před použitím monitoru si přečtěte následující *Bezpečnostní opatření*.

- Používejte pouze příslušenství dodané s monitorem nebo příslušenství doporučené výrobcem.
- Uchovávejte plastové obalové sáčky pro produkt mimo dosah dětí.
- Před připojením monitoru k elektrické zásuvce se ujistěte, že jmenovité napětí napájecího kabelu je kompatibilní se specifikací napájení v zemi, ve které se nacházíte.
- Zástrčka napájecího kabelu musí být zapojena do řádně zapojené a uzemněné zásuvky.
- Nedotýkejte se zástrčky mokřýma rukama, aby nedošlo k úrazu elektrickým proudem.
- Umístěte monitor na stabilní a dobře větrané místo.
- Neumisťujte monitor do blízkosti zdrojů tepla, jako jsou elektrické radiátory nebo přímé sluneční světlo.
- Otvory na monitoru slouží k větrání. Nezakrývejte ani neblokujejte větrací otvory žádnými předměty.
- Nepoužívejte monitor v blízkosti vody, nápojů nebo všech druhů tekutin. V opačném případě může dojít k úrazu elektrickým proudem nebo poškození monitoru.
- Před čištěním nezapomeňte odpojit monitor ze zásuvky.
- Protože se povrch obrazovky může snadno poškrábat, nedotýkejte se povrchu žádnými tvrdými nebo ostrými předměty.
- K otření obrazovky použijte měkký hadřík, který nepouští vlákna. V případě potřeby můžete k čištění monitoru použít čistič skla. Nikdy však nestříkejte čistič přímo na obrazovku.
- Pokud se monitor delší dobu nepoužívá, odpojte napájecí kabel.
- Nepokoušejte se monitor sami rozebírat ani opravovat.

Zásady zajištění stability

Tento produkt může spadnout a způsobit vážné zranění nebo smrt. Aby se zabránilo zranění, musí být tento produkt bezpečně připevněn k podlaze/stěně podle pokynů pro instalaci.

Dodržením následujících jednoduchých opatření lze předejít mnoha zraněním, zejména zranění dětí:

- VŽDY používejte stojánky nebo způsoby instalace doporučené výrobcem sady produktu.
- VŽDY používejte nábytek, který dokáže produkt bezpečně udržet.
- VŽDY zajistěte, aby produkt nepřesahoval přes okraj nábytku, na kterém je umístěn.
- VŽDY poučte děti, že je nebezpečné šplhat po nábytku, aby se dostaly k produktu nebo jeho ovládání.
- VŽDY vedte vodiče a kabely připojené k produktu tak, aby se přes ně nezakopávalo, netahalo ani nezachytávalo.
- V ŽÁDNÉM PŘÍPADĚ neumísťujte produkt na vysoký nábytek (například na kredence nebo knihovny), aniž byste ukotvili nábytek i produkt ke vhodné opoře.
- V ŽÁDNÉM PŘÍPADĚ neumísťujte textil ani jiné materiály mezi produkt a nábytek, na kterém je umístěn.
- V ŽÁDNÉM PŘÍPADĚ neumísťujte na horní stranu produktu nebo nábytku, na kterém je produkt umístěn, předměty, které by mohly lákat děti ke šplhání, například hračky a dálkové ovladače.
- Při přemísťování stávajícího produktu je třeba přijmout stejná opatření, jak je uvedeno výše.
- Aby se zabránilo zranění osob nebo poškození produktu způsobeného převrácením při zemětřesení nebo z jiných příčin, nainstalujte produkt na stabilní místo a zajistěte jej proti pádu.

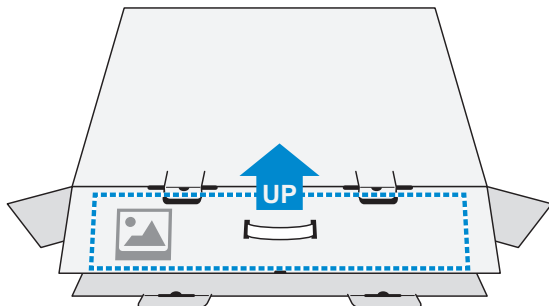
OBSAH

Bezpečnostní opatření.....	3
Zásady zajištění stability	4
Úvod.....	6
Rozbalení	6
Obsah balení	8
Popis produktu	9
Začínáme.....	11
Instalace základny monitoru	11
Nastavení úhlu pohledu.....	13
Instalace nástěnného držáku (volitelně)	14
Zapojení	16
Používání zařízení.....	17
Zapnutí/vypnutí napájení	17
Doporučení pro pohodlí uživatele	18
Výběr zdroje vstupu.....	18
Operace.....	19
Rychlá nabídka	19
Konfigurace nastavení zařízení.....	24
Dodatky	34
Specifikace	34
Seznam podporovaných časování.....	35
Odstraňování problémů.....	36
Základní údržba	37
Servisní informace GIGABYTE	37
Bezpečnostní informace	38
Regulatory Notices.....	38

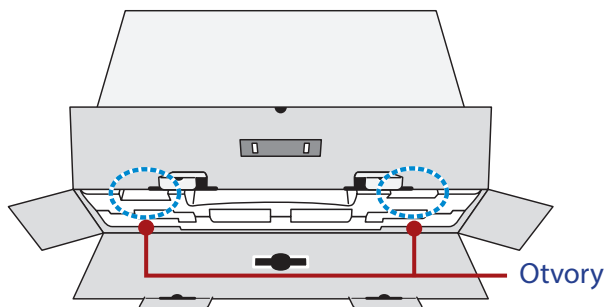
ÚVOD

Rozbalení

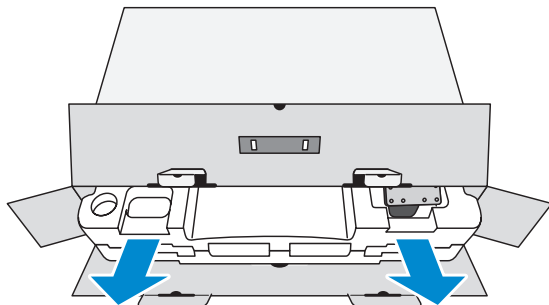
1. Otevřete horní kryt krabice. Postupujte podle pokynů na štítku pro vybalení, který je připevněn na vnitřním krytu.
2. Ujistěte se, že je krabice ve správné orientaci a opatrně ji položte na stabilní povrch.



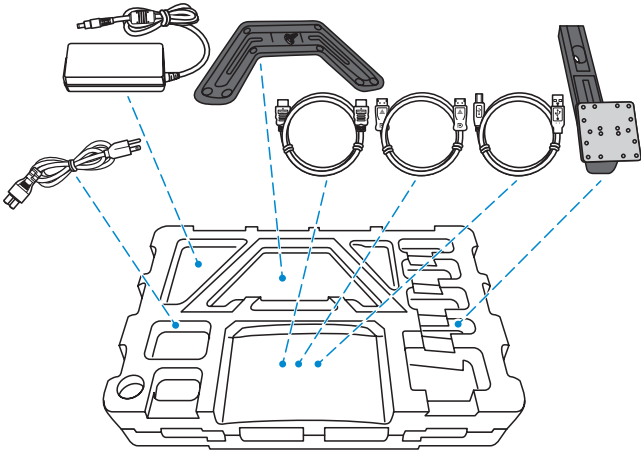
3. Otevřete vnitřní kryt.



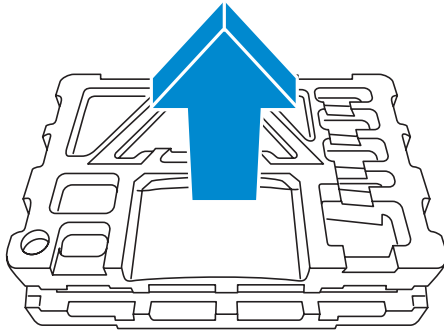
4. Uchopte sestavu pěny EPS (skrz otvory) a vytáhněte ji z krabice.



5. Odstraňte předměty z horní EPS pěny.

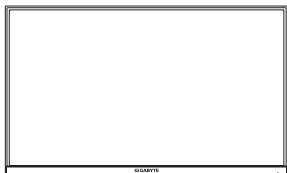


6. Odstraňte horní EPS pěnu. Poté můžete vyjmout monitor ze spodní EPS pěny.

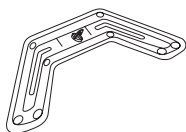


Obsah balení

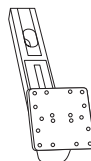
Krabice obsahuje následující položky. Pokud některá z nich chybí, kontaktujte místního prodejce.



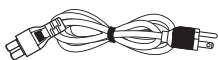
Monitor



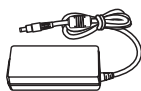
Základna monitoru



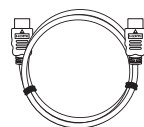
Stojánek



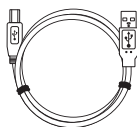
Napájecí kabel



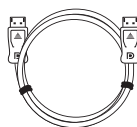
Napájecí adaptér



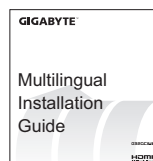
Kabel HDMI



Kabel USB



Kabel DP



Stručná příručka

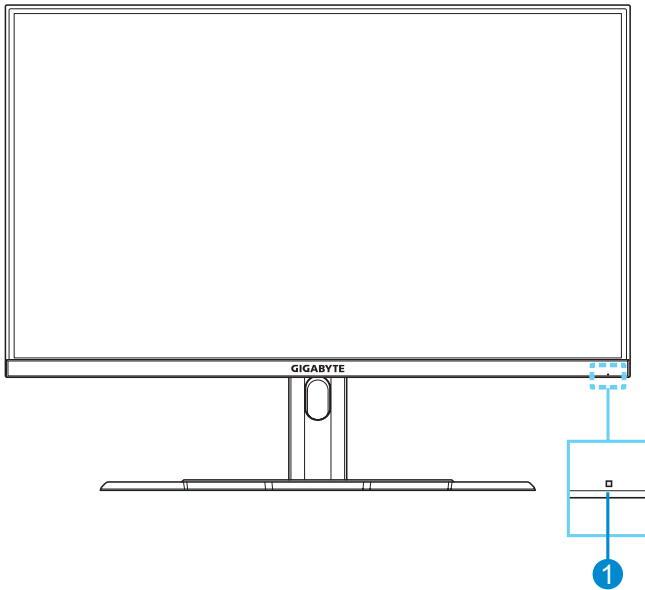


Záruční list

Poznámka: Uschovejte prosím krabici a obalové materiály pro budoucí přepravu monitoru.

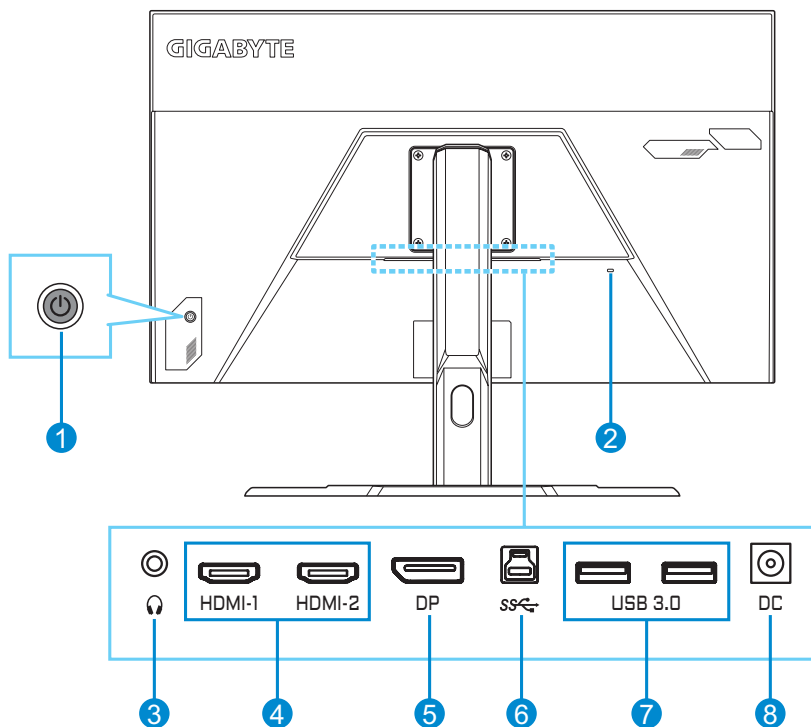
Popis produktu

Pohled zepředu



- 1 Indikátor LED napájení

Pohled zezadu



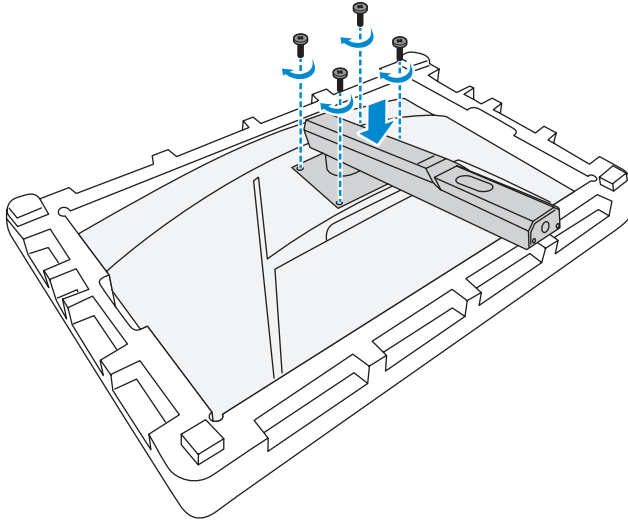
- | | | | |
|---|----------------------------------|---|--------------------|
| 1 | Ovládací tlačítko | 5 | DisplayPort |
| 2 | Zámek Kensington | 6 | Výstupní port USB |
| 3 | Konektor pro připojení sluchátek | 7 | Porty USB 3.0 (x2) |
| 4 | Porty HDMI (x2) | 8 | Konektor DC IN |

HDMI Termíny HDMI, HDMI High-Definition Multimedia Interface, HDMI Trade dress a loga HDMI jsou ochranné známky nebo registrované ochranné známky společnosti HDMI Licensing Administrator, Inc.

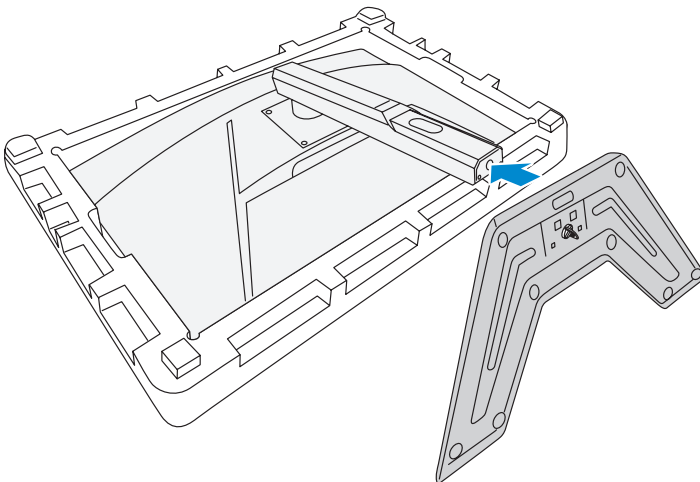
ZAČÍNÁME

Instalace základny monitoru

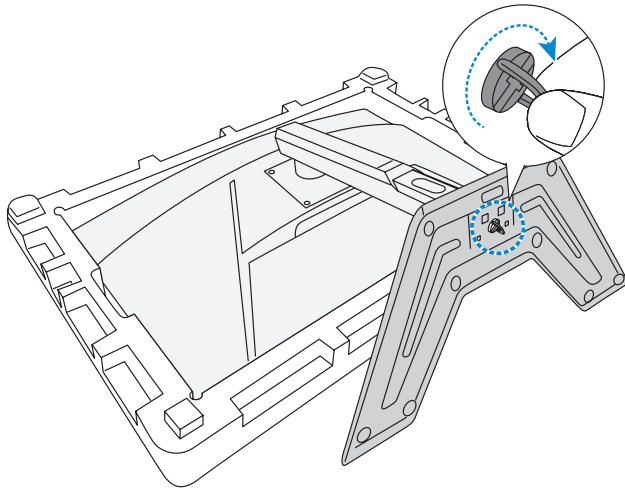
1. Umístěte monitor na spodní pěnu EPS tak, aby obrazovka směřovala dolů.
2. Řádně zarovnejte otvory pro šrouby a přiložte stojan k zadní straně monitoru. Potom stojan zajistěte šrouby.



3. Zarovnejte základnu monitoru se stojanem pod stojanem. Poté připevněte podstavec k stojanu.



- 4.** Zvedněte šroubovací kroužek a otočte jím ve směru hodinových ručiček, abyste zajistili základnu monitoru na místě.



- 5.** Zvedněte monitor do svislé polohy a položte jej na stůl.

Nastavení úhlu pohledu

Poznámka: Držte základnu monitoru tak, aby se obrazovka při provádění úprav nepřevrhla.

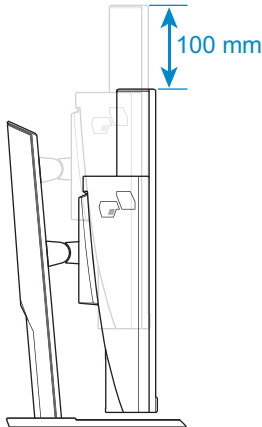
Nastavení úhlu náklonu

Nakloňte obrazovku dopředu nebo dozadu do požadovaného úhlu pohledu (-5° až 20°).



Nastavení výšky obrazovky

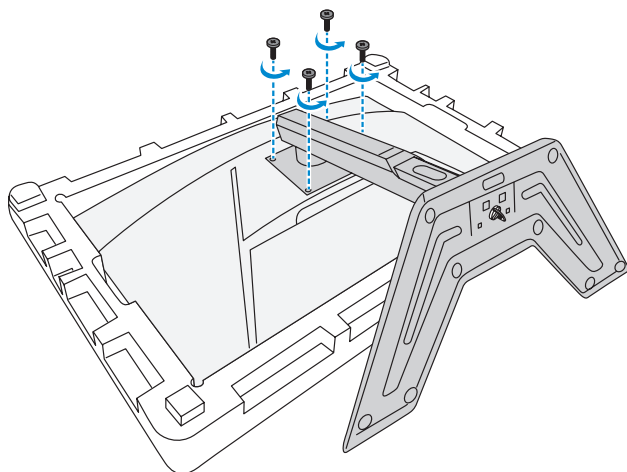
Spusťte nebo zvedněte obrazovku do požadované výšky (0 až 100 mm).



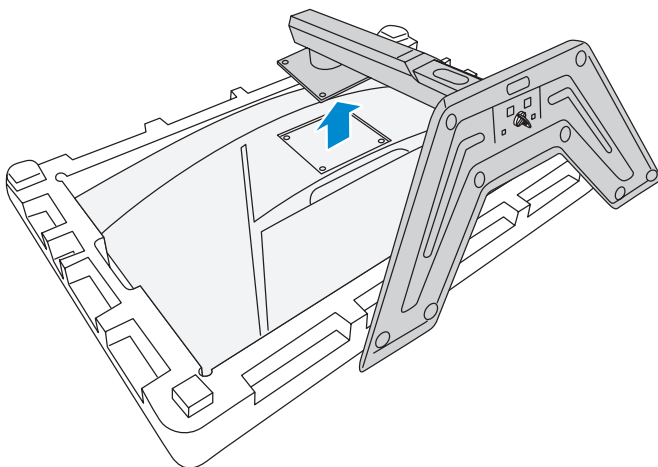
Instalace nástěnného držáku (volitelně)

Použijte pouze sadu pro upevnění na zeď 100 x 100 mm, doporučenou výrobcem.

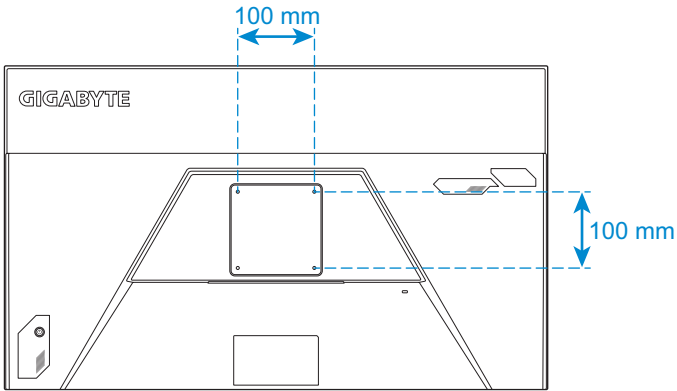
1. Umístěte monitor na spodní pěnu EPS tak, aby obrazovka směřovala dolů.
2. Vyšroubujte šrouby připevňující podstavec k monitoru.



3. Sejměte stojan.

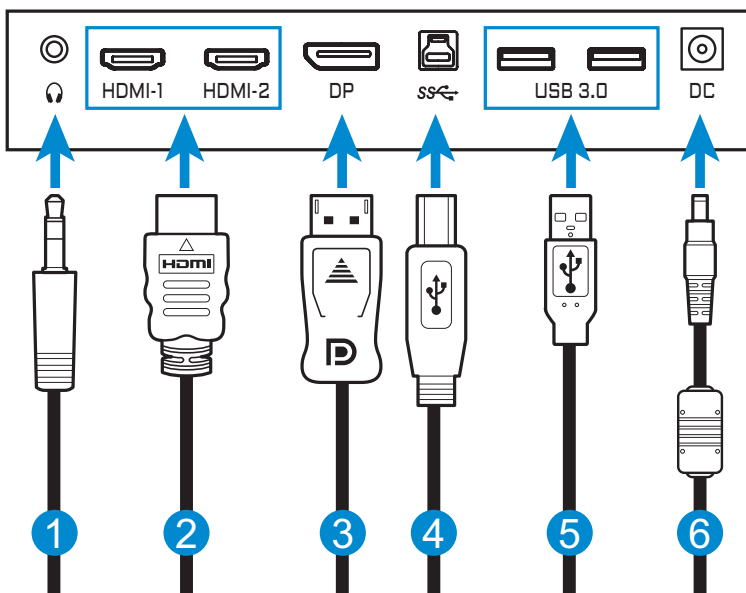


4. Připevněte montážní držák k montážním otvorům v zadní části monitoru. Potom pomocí šroubů připevněte držák na místo.



Poznámka: Chcete-li monitor namontovat na zeď, postupujte podle návodu k instalaci, který je součástí sady nástěnného držáku.

Zapojení



- 1 Kabel sluchátek
- 2 Kabel HDMI
- 3 Kabel DisplayPort

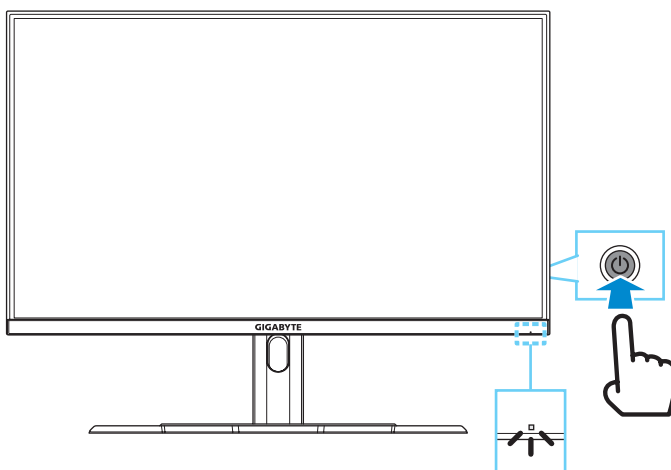
- 4 Kabel USB (A-Male na B-Male)
- 5 Kabel USB
- 6 Napájecí adaptér a napájecí kabel

POUŽÍVÁNÍ ZAŘÍZENÍ

Zapnutí/vypnutí napájení

Zapnutí napájení

1. Připojte napájecí kabel k napájecímu adaptéru.
2. Připojte napájecí adaptér ke konektoru DC IN na zadní straně monitoru.
3. Připojte napájecí kabel k elektrické zásuvce.
4. Stisknutím tlačítka **Ovládání** zapnete monitor. Poté monitor přejde do úsporného režimu a kontrolka LED napájení se rozsvítí bíle a začne blikat po dobu jedné sekundy.



Poznámka: Pokud není k dispozici žádný signál, na monitoru se na chvíli zobrazí zpráva **No Signal (Není signál)**. Poto monitor přejde do úsporného režimu a kontrolka LED napájení svítí bíle a začne blikat v intervalu jedné sekundy.

Vypnutí napájení

Stisknutím tlačítka **Ovládání** po dobu 2 sekund vypnete monitor.

Poznámka: Když se na obrazovce zobrazí nabídka **Main (Hlavní)**, můžete rovněž vypnout monitor posunutím tlačítka **Ovládání** dolů (⏮). Viz strana 21.

Doporučení pro pohodlí uživatele

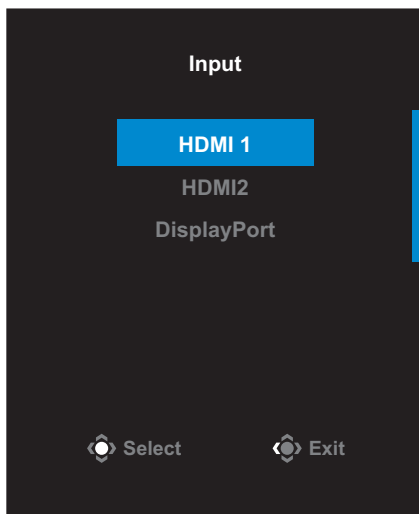
Tento monitor je vybaven technologií Flicker-Free, která odstraňuje blikání monitoru, které je viditelné lidským okem, a zabraňuje zatěžování zraku a únavě uživatele.

Níže je uvedeno několik tipů pro pohodlné sledování monitoru:

- Optimální pozorovací vzdálenosti pro monitory se pohybují od přibližně 510 mm do 760 mm (20 "až 30").
- Obecným vodítkem je umístit monitor tak, aby horní část obrazovky byla pohodlně usazena, nebo mírně pod úroveň očí.
- Používejte odpovídající osvětlení pro typ práce, kterou vykonáváte.
- Provádějte pravidelné a časté přestávky (nejméně po dobu 10 minut) každou půl hodinu.
- Pravidelně se podívejte mimo obrazovku monitoru a zaostřete na vzdálený objekt po dobu nejméně 20 sekund.
- Oční cvičení může pomoci snížit namáhání očí. Tato cvičení často opakujte: (1) dívejte se nahoru a dolů (2) pomalu otáčejte svým okem (3) pohybujte očima šikmo.

Výběr zdroje vstupu

1. Přemístěním tlačítka **Ovládání** doprava (◀) přejděte do nabídky **Input (Vstup)**.
2. Přemístěním tlačítka **Ovládání** nahoru/dolů (⬆) vyberte požadovaný zdroj vstupu. Potom potvrďte stisknutím tlačítka **Ovládání**.



OPERACE

Rychlá nabídka

Rychlé tlačítko

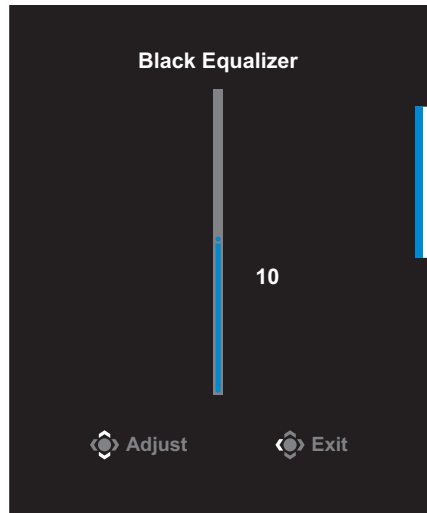
Ve výchozím nastavení je tlačítku **Ovládání** přiřazena konkrétní funkce.

Poznámka: Chcete-li změnit funkci předvoleného rychlého tlačítka, viz část „Quick Switch (Rychlý přepínač)“ na strana 31.

Chcete-li získat přístup k funkci rychlých tlačítek, proveďte následující:

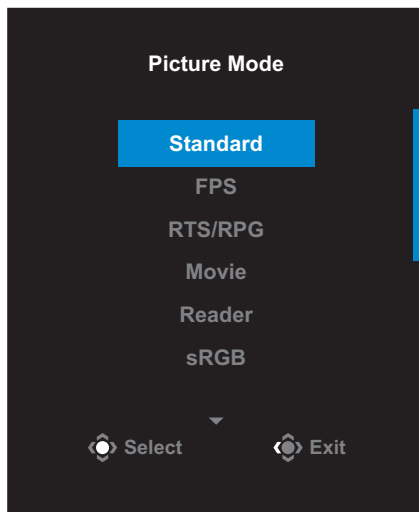
- Přemístěním tlačítka **Ovládání** nahoru (↕) přejděte do nabídky **Black Equalizer (Ekvalizér černé)**.

Přemístěním tlačítka **Ovládání** nahoru/dolů (↕) upravte nastavení a potvrďte stisknutím tlačítka **Ovládání**.



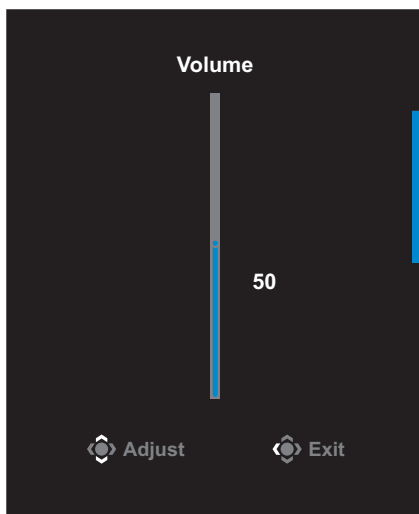
- Přemístěním tlačítka **Ovládání** dolů (⏮) vstupte do nabídky **Picture Mode (Režim obrazu)**.

Přemístěním tlačítka **Ovládání** nahoru/dolů (⏮) vyberte požadovanou možnost a potvrďte stisknutím tlačítka **Ovládání**.



- Přemístěním tlačítka **Ovládání** vlevo (⏮) vstupte do nabídky **Volume (Hlasitost)**.

Přemístěním tlačítka **Ovládání** nahoru/dolů (⏮) upravte hlasitost sluchátek a potvrďte stisknutím tlačítka **Ovládání**.

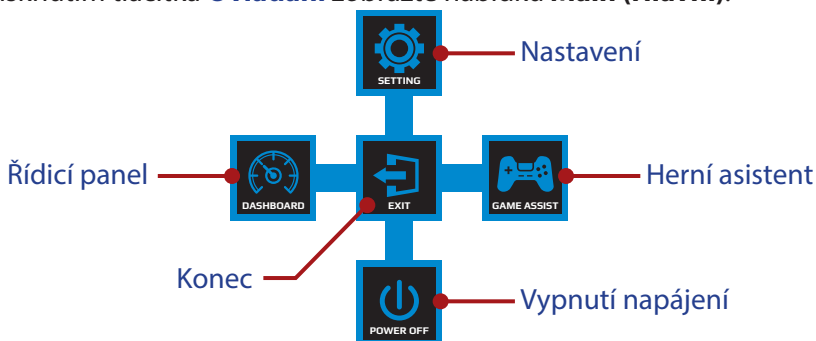


- Přemístěním tlačítka **Ovládání** vpravo (⏭) vstupte do nabídky **Input (Vstup)**. Viz část „Výběr zdroje vstupů“.

Poznámka: Chcete-li nabídku ukončit, přemístěte tlačítko **Ovládání** doleva (⏮).

Průvodce funkčními klávesami

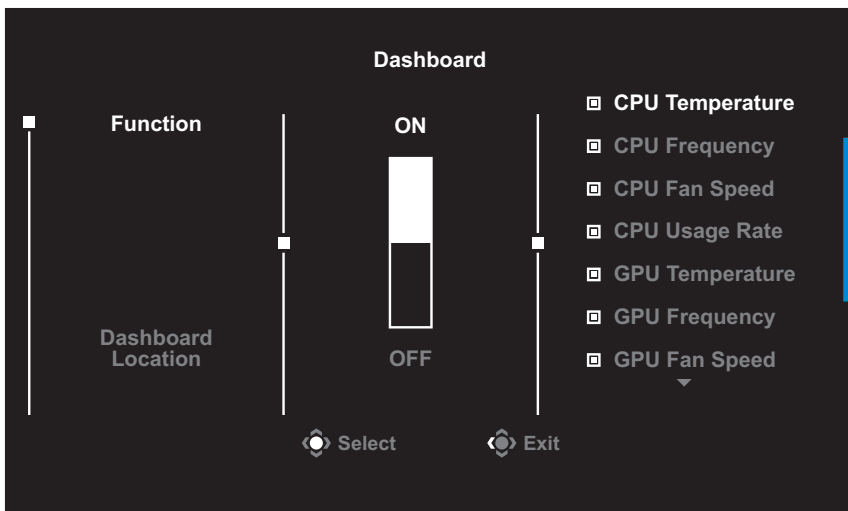
Stisknutím tlačítka **Ovládání** zobrazíte nabídku **Main (Hlavní)**.



Potom pomocí tlačítka **Ovládání** vyberte požadovanou funkci a nakonfigurujte související nastavení.

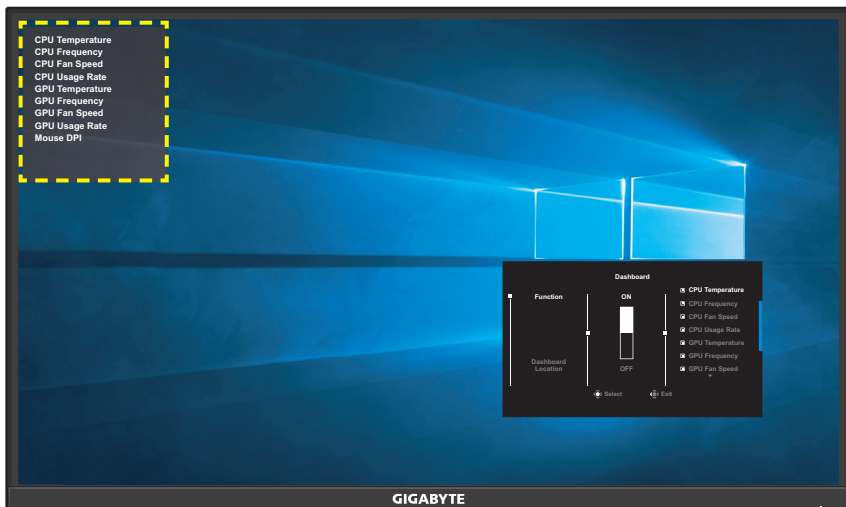
Dashboard (Řídicí panel)

Když se na obrazovce zobrazí nabídka **Main (Hlavní)**, přemístěním tlačítka **Ovládání** doleva (⏪) vstupte do nabídky **Dashboard (Řídicí panel)**.



- **Function (Funkce):** Slouží k vypnutí/zapnutí funkce. Když je tato možnost zapnutá, můžete vybrat požadované možnosti, které se mají zobrazit na obrazovce.
- **Dashboard Location (Umístění řídicího panelu):** Určete umístění informací na řídicím panelu, které se mají zobrazit na obrazovce.

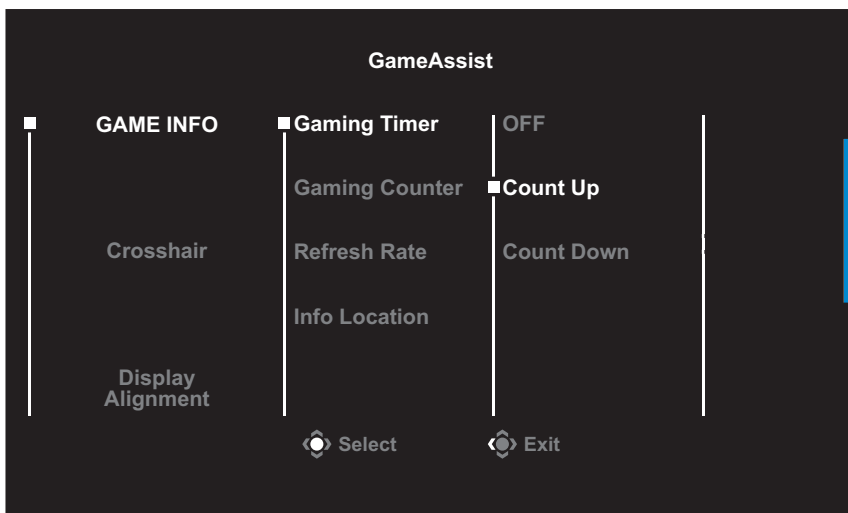
Po dokončení konfigurace řídicího panelu převede systémová data do SOC prostřednictvím portu USB a na obrazovce zobrazí hodnotu vybrané funkce (funkcí).



Poznámka: Ujistěte se, že kabel USB je správně připojen k portu USB na předním panelu monitoru a portu USB počítače.

Game Assist (Herní asistent)

Když se na obrazovce zobrazí nabídka **Main (Hlavní)**, přemístěním tlačítka **Ovládání** doprava (⏪) vstupte do nabídky **Game Assist (Herní asistent)**.



- **GAME INFO (HERNÍ INFORMACE):** Nakonfigurujte nastavení související s hrou FPS (First Person Shooting).
 - √ Vyberte položku **Gaming Timer (Herní časovač)** a vyberte režim odpočítávání. Chcete-li tuto funkci vypnout, nastavte na **OFF (VYP)**.
 - √ Vyberte položku **Gaming Counter (Odpočítávání hry)** nebo **Refresh Rate (Obnovovací frekvence)** a zapněte/vypněte odpočítávání hry nebo nastavení obnovovací frekvence v reálném čase.
 - √ Vyberte možnost **Info Location (Umístění informací)** a určete umístění informací, které se mají zobrazit na obrazovce.

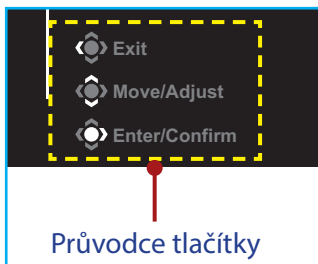


- **Crosshair (Vlasový kříž):** Vyberte požadovaný typ vlasového kříže, který vyhovuje vašemu hernímu prostředí. Uspodňuje míření.
- **Display Alignment (Zarovnání zobrazení):** Pokud je funkce povolena, zobrazí se na čtyřech stranách obrazovky zarovnávací čáry, což vám poskytne užitečný nástroj pro dokonalé seřazení více monitorů.

Konfigurace nastavení zařízení

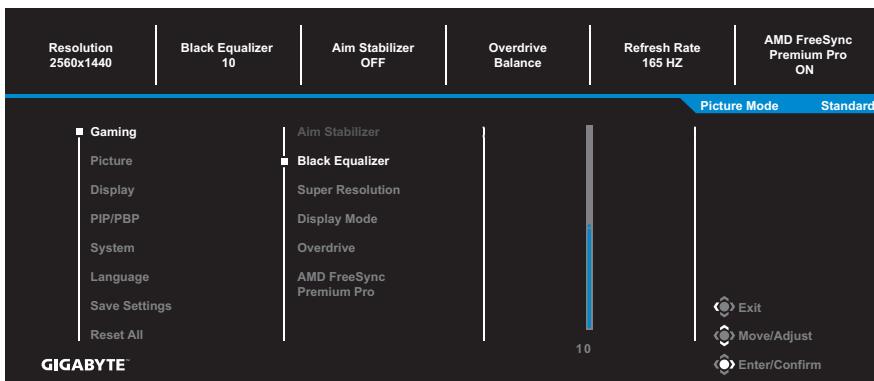
Když se na obrazovce zobrazí nabídka **Main (Hlavní)**, přemístěním tlačítka **Ovládání** nahoru (↕) vstupte do nabídky **Settings (Nastavení)**.

Poznámka: Pomocí tlačítka **Ovládání** můžete procházet nabídkou a provádět úpravy.



Gaming (Hry)

Nakonfigurujte herní nastavení.

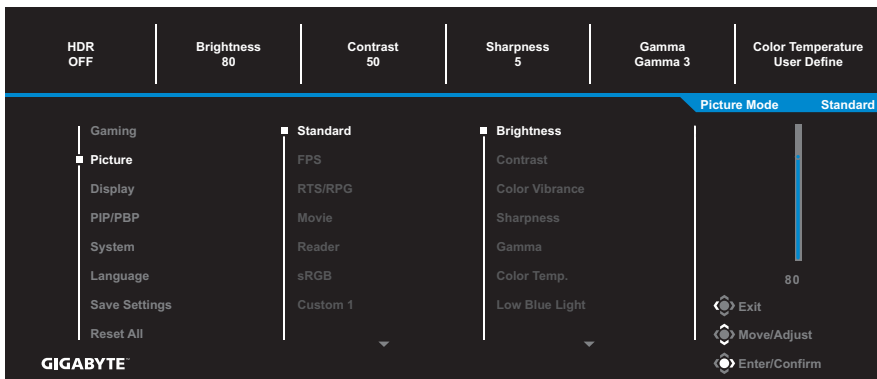


Položka	Popis
Aim Stabilizer (Stabilizátor míření)	<p>Když je tato funkce zapnutá, snižuje rozmazání rychlých pohybů ve hrách.</p> <p>Poznámka: Tato funkce není k dispozici za následujících podmínek:</p> <ul style="list-style-type: none"> - když je nastavena nižší frekvence než 100 Hz. - když je zapnutá funkce AMD FreeSync Premium Pro. - když je aktuálním zdrojem HDR.

Položka	Popis
Black Equalizer (Ekvalizér černé)	Upravuje jas černých oblastí.
Super Resolution (Superrozlišení)	Zaostřuje obrázky s nízkým rozlišením.
Display Mode (Režim zobrazení)	<p>Slouží k výběru poměru stran obrazovky.</p> <ul style="list-style-type: none"> • Full (Celá): Upraví měřítko vstupního obrazu tak, aby vyplnil obrazovku. Ideální pro obraz s poměrem stran 16:9. • Aspect (Poměr stran): Zobrazí vstupní obraz bez geometrického zkreslení tak, aby byla vyplněna co největší část obrazovky. <p>Poznámka: 1:1, 22"W(16:10), 23"W(16:9), 23.6W(16:9), 24"W(16:9). Není kompatibilní s funkcí AMD FreeSync Premium Pro.</p>
Overdrive (Potlačení)	Slouží k úpravě doby odezvy LCD monitoru.
AMD FreeSync Premium Pro	Pokud je tato funkce zapnutá, eliminuje zpoždování a trhání obrazu při hraní her.

Picture (Obraz)

Nakonfigurujte nastavení obrazu.



Vyberte jeden z předvolených režimů obrazu.

- Standard (Standardní): Pro úpravy dokumentů nebo prohlížení webových stránek.
- FPS: Pro hraní her FPS (First Person Shooting).
- RTS/RPG: Pro hraní her RTS (Real-Time Strategy) nebo RPG.
- Movie (Film): Pro sledování filmů.
- Reader (Čtenář): Pro prohlížení dokumentů.
- sRGB: Pro prohlížení fotografií a grafiky v počítači.
- Custom 1 (Vlastní 1): Přizpůsobené nastavení režimu obrazu.
- Custom 2 (Vlastní 2): Přizpůsobené nastavení režimu obrazu.
- Custom 3 (Vlastní 3): Přizpůsobené nastavení režimu obrazu.

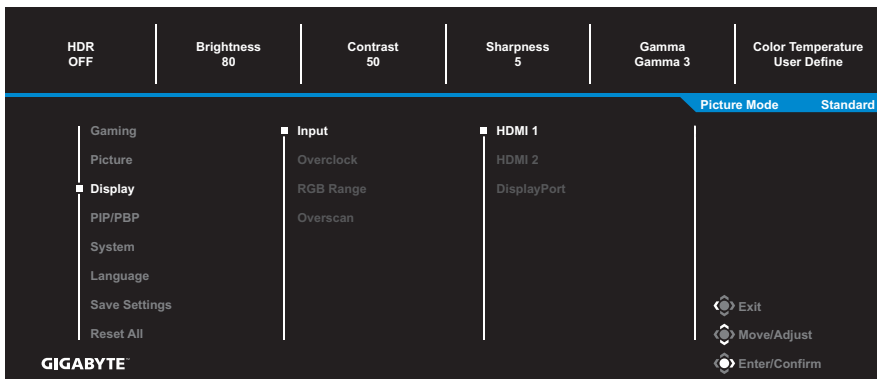
Poté můžete nakonfigurovat následující nastavení obrazu.

Položka	Popis
Brightness (Jas)	Slouží k úpravám jasu obrazu.
Contrast (Kontrast)	Slouží k úpravám kontrastu obrazu.
Color Vibrance (Oživení barev)	Slouží k úpravám intenzity tlumených barev.
Sharpness (Ostrost)	Slouží k úpravám ostrosti obrazu.
Gamma (Gama)	Slouží k úpravám střední úrovně jasu.

Položka	Popis
Color Temperature (Barevná teplota)	<p>Slouží k výběru barevné teploty.</p> <p>Poznámka: Vyberte možnost User Define (Definováno uživatelem) a přizpůsobte teplotu barev úpravou červené (R), zelené (G) nebo modré (B) úrovně podle vašich preferencí.</p>
Low Blue Light (Potlačení modrého světla)	<p>Slouží ke snížení vyzařování modrého světla z obrazovky.</p> <ul style="list-style-type: none"> • Level 0 (Úroveň 0): Beze změny. • Level 1~10 (Úroveň 1~10): Čím vyšší úroveň, tím víc se sníží úroveň modrého světla. <p>Poznámka: Úroveň 10 je optimalizované nastavení. Splňuje certifikaci TUV pro nízké modré světlo.</p>
Dynamic Contrast (Dynamický kontrastní)	<p>Upravte úroveň černé obrazu tak, abyste dosáhli optimálního kontrastu.</p>
Reset Picture (Resetovat obraz)	<p>Obnoví výchozí hodnoty všech nastavení Picture (Obraz).</p>

Display (Zobrazení)

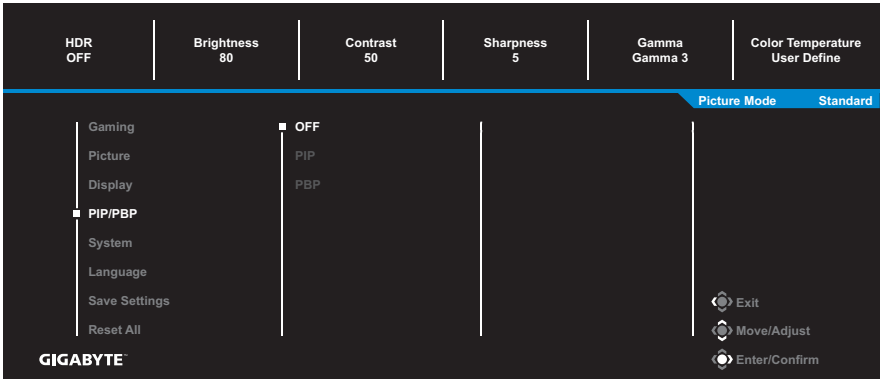
Slouží ke konfiguraci nastavení obrazu.



Položka	Popis
Input (Vstup)	Vyberte zdroj vstupu.
Overclock (přetaktování)	Umožňuje monitoru využít vyšší obnovovací frekvenci. Poznámka: Je-li povoleno přetaktování, může docházet k blikání monitoru nebo k jiným nepříznivým účinkům, které mohou vyplývat z celkové konfigurace systému a případně ze specifikací panelu displeje. Tyto efekty lze omezit nastavením nižší obnovovací frekvence.
RGB Range (Rozsah RGB)	Vyberte vhodné nastavení rozsahu RGB nebo nechte monitor, aby jej automaticky detekoval. Poznámka: Tato možnost je k dispozici pouze pro vstup HDMI.
Overscan (Přeskenování)	Je-li tato funkce zapnutá, mírně zvětší vstupní obraz, aby skryl vnější okraje obrazu.

PIP/PBP

Slouží ke konfiguraci více obrazů.

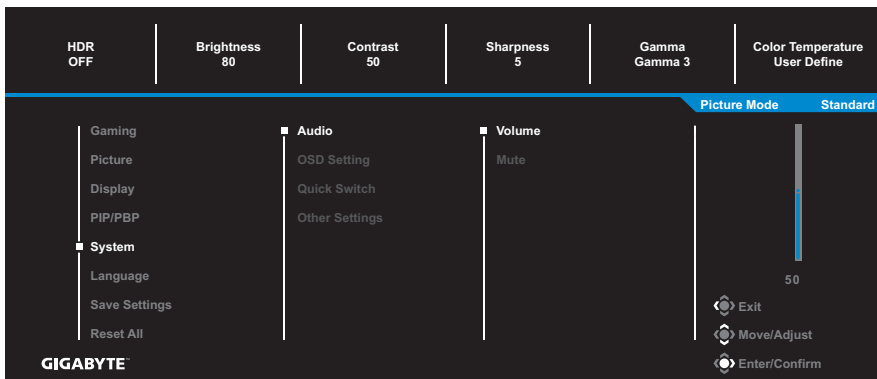


Položka	Popis
OFF (VYPNUTO)	Vypne funkci PIP/PBP.
PIP	Rozdělí obrazovku na 2 části (hlavní okno a vložené okno). <ul style="list-style-type: none"> • Source (Zdroj): Slouží ke změně vstupního zdroje pro vložené okno. • PIP Size (Velikost PIP): Upraví velikost vloženého okna. • Location (Umístění): Slouží ke změně polohy vloženého okna. • Display Switch (Přepínač obrazu): Slouží k přepínání obou oken. • Audio Switch (Přepnutí zvuku): Vyberte zdroj zvuku, který chcete slyšet
PBP	Zobrazí rozdělenou obrazovku 1x1 (levé a pravé okno). <ul style="list-style-type: none"> • Source (Zdroj): Slouží ke změně vstupního zdroje pravého okna. • PBP Size (Velikost PBP): Slouží k úpravě velikosti okna. • Display Switch (Přepínač obrazu): Slouží k přepínání obou oken. • Audio Switch (Přepnutí zvuku): Vyberte zdroj zvuku, který chcete slyšet

Poznámka: PIP/PBP není kompatibilní s funkcemi HDR a AMD FreeSync Premium Pro.

System (Systém)

Slouží ke konfigurování nastavení systému.



Položka	Popis
Audio (Zvuk)	<p>Slouží ke konfigurování nastavení zvuku.</p> <ul style="list-style-type: none"> Volume (Hlasitost): Slouží k nastavení úrovně hlasitosti. Mute (Ztlumit): Slouží k vypnutí/zapnutí zvuku.
OSD Settings (Nastavení OSD)	<p>Nakonfigurujte nastavení související s nabídkou na obrazovce (OSD).</p> <ul style="list-style-type: none"> Display Time (Čas zobrazení): Nastavte dobu, po kterou zůstane nabídka OSD na obrazovce. OSD Transparency (Průhlednost OSD): Slouží k úpravám průhlednosti nabídky OSD. OSD Lock (Zámek nabídky OSD): Pokud je tato funkce zapnutá, není povoleno žádné nastavení OSD. <p>Poznámka: Chcete-li nabídku OSD odemknout, stiskněte tlačítko Ovládání. Když se na obrazovce zobrazí zpráva, potvrďte výběrem Yes (Ano).</p> <div style="text-align: center; background-color: #333; color: white; padding: 10px; border: 1px solid #ccc;"> <p>The button is locked confirm to unlock OSD</p> <p>No Yes</p> </div>

Položka	Popis
<p>Quick Switch (Rychlý přepínač)</p>	<p>Slouží k přiřazení funkcí rychlých tlačítek. Dostupné možnosti: Aim Stabilizer (Stabilizátor míření), Black Equalizer (Ekvalizér černé), Low Blue Light (Potlačení modrého světla), Volume (Hlasitost), Input (Vstup), Contrast (Kontrast), Brightness (Jas) a Picture Mode (Režim obrazu).</p> <p>Níže je uvedeno výchozí nastavení rychlých tlačítek:</p> <ul style="list-style-type: none"> ⇒ Nahoru (↕): Black Equalizer (Ekvalizér černé) ⇒ Dolů (↕): Picture Mode (Režim obrazu) ⇒ Vpravo (↔): Input (Vstup) ⇒ Vlevo (↔): Volume (Hlasitost)
<p>Other Settings (Další nastavení)</p>	<ul style="list-style-type: none"> • Resolution Notice (Upozornění na rozlišení): Je-li tato funkce povolena, zobrazí se na obrazovce zpráva přepnutí do doporučeného rozlišení, když se monitor přepne na jiný vstupní zdroj. • Input Auto Switch (Automatické přepínání vstupu): Pokud je tato funkce povolena, automaticky se přepne na dostupný vstupní zdroj. • Auto Power OFF (Automatické VYPNUTÍ napájení): Pokud je tato funkce povolena, monitor se po určité době automaticky vypne. • LED Indicator: Ve výchozí konfiguraci je indikátor LED nastaven na Always ON (Vždy ZAP). <ul style="list-style-type: none"> - LED Indicator Always OFF (LED indikátor vždy VYPNUTÝ): Indikátor LED napájení je vypnutý. - LED Indicator Always ON (LED indikátor vždy ZAPNUTÝ): Indikátor LED napájení svítí bíle během provozu a v pohotovostním režimu bliká v intervalu 1 s. - LED Indicator Standby ON (LED indikátor SVÍTÍ v pohotovostním režimu): Indikátor LED napájení nesvítí během provozu a v pohotovostním režimu bliká v intervalu 1 s. - Když je napájení vypnuté, indikátor LED napájení zůstane zhasnutý.

Language (Jazyk)

Vyberte dostupný jazyk nabídky OSD.



Save Settings (Uložit nastavení)

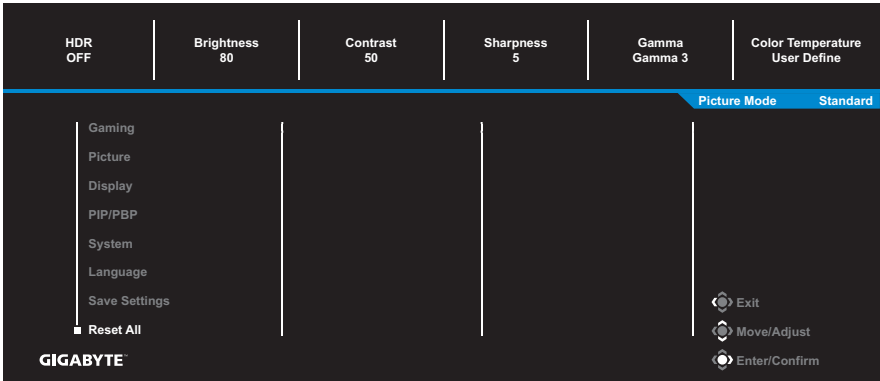
Nastavte přizpůsobené konfigurace OSD pro Setting1 (Nastavení 1), Setting2 (Nastavení 2) nebo Setting3 (Nastavení 3).



Položka	Popis
Save (Uložit)	Uloží přizpůsobená nastavení.
Load (Načíst)	Načte uložená nastavení.

Reset All (Obnovit vše)

Obnoví výchozí tovární nastavení monitoru.



DODATKY

Specifikace

Položka	Specifikace
Rozměry panelu	31,5 palců
Poměr stran	16:9
Rozlišení	2560 x 1440
Životnost LED	30 000 hodin
Rozteč obrazových bodů	0,2724 x 0,2724
Jas	350 nitů (typ.)
Kontrastní poměr	3000:1 (typ.)
Zobrazované barvy	16,7 mil. barev (8 bitů)
Aktivní oblast zobrazení	697,344 (H) x 392,256 (V)
Zorný úhel	178°(H) /178°(V)
Vstupní/výstupní konektory	<ul style="list-style-type: none"> • 2x HDMI 2.0 • 1x DP1.2 • 1x sluchátka • 1x USB výstup • 2x USB 3.0 (přijímání dat), podpora nabíjení BC 1.2 (5V/1,5A)
Zdroj napájení	AC 100 - 240 V při 50/60 Hz
Model síťového adaptéru	Asian Power Devices Inc. DA-90J19 Dongguan Yingju Power Co., Ltd. YJS090G-1904740D
Příkon	<ul style="list-style-type: none"> • Zapnuto: 41 W • Pohotovostní režim: 0,5 W • Vypnuto: 0,3 W <p>Poznámka: Testovací podmínky splňují standardy CEC.</p>
Rozměry (Š x V x H)	710,5 x 555,0 x 234,8 mm (se stojanem)
Hmotnost	<ul style="list-style-type: none"> • 7,8 ±0,5 kg (čistá, se stojanem) • 5,5 ±0,5 kg (čistá, bez stojanu)
Teplotní rozsah (provoz)	0°C až 40°C

Poznámka: *Změny technických údajů bez předchozího upozornění vyhrazeny.

Seznam podporovaných časování

Seznam kmitočtů	HDMI 2.0	DisplayPort 1.2
640x480@60Hz	V	V
640x480@75Hz	V	V
720x480@60Hz	V	V
800x600@60Hz	V	V
800x600@75Hz	V	V
1024x768@60Hz	V	V
1024x768@75Hz	V	V
1280x720@60Hz	V	V
1280x720@120Hz	V	V
1920x1080@60Hz	V	V
1920x1080@120Hz	V	V
1920x1080@144Hz	V	X
1920x1080@165Hz	X	V
2560x1440@60Hz	V	V
2560x1440@120Hz	V	V
2560x1440@144Hz	V	X
2560x1440@165Hz	X	V

Odstraňování problémů

Problém	Možné(á) řešení
Není napájení	<ul style="list-style-type: none"> • Zkontrolujte, zda je napájecí kabel správně připojen ke zdroji napájení a k monitoru. • Zkontrolujte kabel a zástrčku a ujistěte se, že nejsou poškozené. • Ujistěte se, že je monitor zapnutý.
Na obrazovce není žádný obraz	<ul style="list-style-type: none"> • Ujistěte se, že jsou monitor a počítač správně připojeny a obě zařízení jsou zapnutá. • Ujistěte se, že jste vybrali správný vstupní zdroj. Viz strana 18 nebo 28. • Upravte nastavení Brightness (Jas) a Contrast (Kontrast). Viz strana 26.
Obraz nevyplňuje celou obrazovku	<ul style="list-style-type: none"> • Zkuste změnit nastavení Display Mode (Režim zobrazení) (poměr stran). Viz strana 25.
Barvy jsou zkreslené	<ul style="list-style-type: none"> • Zkontrolujte, zda je kabel vstupního signálu správně připojen. • Nakonfigurujte nastavení obrazu. Viz část „Picture (Obraz)“.
Žádný nebo slabý zvuk	<ul style="list-style-type: none"> • Zkontrolujte, zda je kabel sluchátek správně připojen. • Slouží k nastavení úrovně hlasitosti. Viz strana 20 nebo 30. • Upravte nastavení zvuku počítače.

Poznámka: Pokud problém přetrvává, obraťte se na náš zákaznický servis a požádejte o další pomoc.

Základní údržba

Když se obrazovka zašpiní, vyčistěte ji následujícím způsobem:

- Otřete obrazovku měkkým hadříkem, který nepouští vlákna, abyste odstranili veškerý zbytkový prach.
- Nastříkejte nebo naneste čisticí tekutinu na měkký hadřík. Poté jemně otřete obrazovku vlhkým hadříkem.

Poznámka:

- Hadřík musí být vlhký, nikoli mokrý.
- Při otírání nevyvíjejte na obrazovku nadměrný tlak.
- Kyselé nebo abrazivní čisticí prostředky mohou obrazovku poškodit.

Servisní informace GIGABYTE

Další informace o službách najdete na oficiálních webových stránkách společnosti GIGABYTE:

<https://www.gigabyte.com/>

BEZPEČNOSTNÍ INFORMACE

Regulatory Notices

United States of America, Federal Communications Commission Statement

Supplier's Declaration of Conformity
47 CFR § 2.1077 Compliance Information

Product Name: **LCD monitor**

Trade Name: **GIGABYTE**

Model Number: **G32QC A**

Responsible Party – U.S. Contact Information: **G.B.T. Inc.**

Address: 17358 Railroad street, City Of Industry, CA91748

Tel.: 1-626-854-9338

Internet contact information: <https://www.gigabyte.com>

FCC Compliance Statement:

This device complies with Part 15 of the FCC Rules, Subpart B, Unintentional Radiators.

Operation is subject to the following two conditions: (1) This device may not cause harmful interference, and (2) this device must accept any interference received, including interference that may cause undesired operation.

This equipment has been tested and found to comply with the limits for a Class B digital device, pursuant to Part 15 of the FCC Rules. These limits are designed to provide reasonable protection against harmful interference in a residential installation. This equipment generates, uses and can radiate radio frequency energy and, if not installed and used in accordance with manufacturer's instructions, may cause harmful interference to radio communications. However, there is no guarantee that interference will not occur in a particular installation. If this equipment does cause harmful interference to radio or television reception, which can be determined by turning the equipment off and on, the user is encouraged to try to correct the interference by one or more of the following measures:

- Reorient or relocate the receiving antenna.
- Increase the separation between the equipment and receiver.

- Connect the equipment to an outlet on a circuit different from that to which the receiver is connected.
- Consult the dealer or an experienced radio/TV technician for help.

Canadian Department of Communications Statement

This digital apparatus does not exceed the Class B limits for radio noise emissions from digital apparatus set out in the Radio Interference Regulations of the Canadian Department of Communications. This class B digital apparatus complies with Canadian ICES-003.

Avis de conformité à la réglementation d'Industrie Canada

Cet appareil numérique de la classe B est conforme à la norme NMB-003 du Canada.

European Union (EU) CE Declaration of Conformity

This device complies with the following directives: Electromagnetic Compatibility Directive 2014/30/EU, Low-voltage Directive 2014/35/EU, ErP Directive 2009/125/EC, RoHS directive (recast) 2011/65/EU & the 2015/863 Statement.

This product has been tested and found to comply with all essential requirements of the Directives.

European Union (EU) RoHS (recast) Directive 2011/65/EU & the European Commission Delegated Directive (EU) 2015/863 Statement

GIGABYTE products have not intended to add and safe from hazardous substances (Cd, Pb, Hg, Cr⁺⁶, PBDE, PBB, DEHP, BBP, DBP and DIBP). The parts and components have been carefully selected to meet RoHS requirement. Moreover, we at GIGABYTE are continuing our efforts to develop products that do not use internationally banned toxic chemicals.

European Union (EU) Community Waste Electrical & Electronic Equipment (WEEE) Directive Statement

GIGABYTE will fulfill the national laws as interpreted from the 2012/19/EU WEEE (Waste Electrical and Electronic Equipment) (recast) directive. The WEEE Directive specifies the treatment, collection, recycling and disposal of electric and electronic devices and their components. Under the Directive, used equipment must be marked, collected separately, and disposed of properly.

WEEE Symbol Statement



The symbol shown below is on the product or on its packaging, which indicates that this product must not be disposed of with other waste. Instead, the device should be taken to the waste collection centers for activation of the treatment, collection, recycling and disposal procedure.

For more information about where you can drop off your waste equipment for recycling, please contact your local government office, your household waste disposal service or where you purchased the product for details of environmentally safe recycling.

End of Life Directives-Recycling



The symbol shown below is on the product or on its packaging, which indicates that this product must not be disposed of with other waste. Instead, the device should be taken to the waste collection centers for activation of the treatment, collection, recycling and disposal procedure.

Déclaration de Conformité aux Directives de l'Union européenne (UE)

Cet appareil portant la marque CE est conforme aux directives de l'UE suivantes: directive Compatibilité Electromagnétique 2014/30/UE, directive Basse Tension 2014/35/UE, directive 2009/125/CE en matière d'écoconception, la directive RoHS II 2011/65/UE & la déclaration 2015/863.

La conformité à ces directives est évaluée sur la base des normes européennes harmonisées applicables.

European Union (EU) CE-Konformitätserklärung

Dieses Produkte mit CE-Kennzeichnung erfüllen folgenden EU-Richtlinien: EMV-Richtlinie 2014/30/EU, Niederspannungsrichtlinie 2014/30/EU, Ökodesign-Richtlinie 2009/125/EC, RoHS-Richtlinie 2011/65/EU erfüllt und die 2015/863 Erklärung.

Die Konformität mit diesen Richtlinien wird unter Verwendung der entsprechenden Standards zur Europäischen Normierung beurteilt.

CE declaração de conformidade

Este produto com a marcação CE estão em conformidade com das seguintes Diretivas UE: Diretiva Baixa Tensão 2014/35/EU; Diretiva CEM 2014/30/EU; Diretiva Conceção Ecológica 2009/125/CE; Diretiva RSP 2011/65/UE e a declaração 2015/863.

A conformidade com estas diretivas é verificada utilizando as normas europeias harmonizadas.

CE Declaración de conformidad

Este producto que llevan la marca CE cumplen con las siguientes Directivas de la Unión Europea: Directiva EMC (2014/30/EU), Directiva de bajo voltaje (2014/35/EU), Directiva de Ecodiseño (2009/125/EC), Directiva RoHS (recast) (2011/65/EU) y la Declaración 2015/863.

El cumplimiento de estas directivas se evalúa mediante las normas europeas armonizadas.

Japan Class 01 Equipment Statement

安全にご使用いただくために

接地接続は必ず電源プラグを電源につなぐ前に行ってください。

また、接地接続を外す場合は、必ず電源プラグを電源から切り離してから行って下さい。

Japan VCCI Class B Statement

クラスB VCCI 基準について

この装置は、クラスB情報技術装置です。この装置は、家庭環境で使用することを目的としていますが、この装置がラジオやテレビジョン受信機に近接して使用されると、受信障害を引き起こすことがあります。

取扱説明書に従って正しい取り扱いをして下さい。

VCCI-B

China RoHS Compliance Statement

中国《废弃电器电子产品回收处理管理条例》提示性说明

为了更好地关爱及保护地球，当用户不再需要此产品或产品寿命终止时，请遵守国家废弃电器电子产品回收处理相关法律法规，将其交给当地具有国家认可的回收处理资质的厂商进行回收处理。

环保使用期限

Environment-friendly Use Period



此标识指期限（十年），电子电气产品中含有的有害物质不会发生外泄或突变、电子电气产品用户正常使用该电子电气产品不会对环境造成严重污染或对其人身、财产造成严重损害的期限。

产品中有害物质的名称及含量:

部件名称	有害物质					
	铅 (Pb)	汞 (Hg)	镉 (Cd)	六价铬 (Cr+6)	多溴联苯 (PBB)	多溴二苯醚 (PBDE)
印刷电路板及其电子组件	×	○	○	○	○	○
液晶面板	×	○	○	○	○	○
外壳	○	○	○	○	○	○
外部信号连接头及线材	×	○	○	○	○	○

本表格依据 SJ/T 11364 的规定编制。

○: 表示该有害物质在该部件所有均质材料中的含量均在 GB/T 26572 规定的限量要求以下。

×: 表示该有害物质至少在该部件的某一均质材料中的含量超出 GB/T 26572 规定的限量要求。

限用物質含有情況標示聲明書

Declaration of the Presence Condition of the Restricted Substances Marking

設備名稱：液晶顯示器，型號（型式）： GIGABYTE G32QC A Equipment name Type designation (Type)						
單元 Unit	限用物質及其化學符號 Restricted substances and its chemical symbols					
	鉛 Lead (Pb)	汞 Mercury (Hg)	鎘 Cadmium (Cd)	六價鉻 Hexavalent chromium (Cr ⁺⁶)	多溴聯苯 Polybrominated biphenyls (PBB)	多溴二苯醚 Polybrominated diphenyls ethers (PBDE)
塑料外框	○	○	○	○	○	○
後殼	○	○	○	○	○	○
液晶面板	—	○	○	○	○	○
電路板組件	—	○	○	○	○	○
底座	○	○	○	○	○	○
電源線	—	○	○	○	○	○
其他線材	—	○	○	○	○	○
<p>備考1. “超出0.1 wt %” 及 “超出0.01 wt %” 係指限用物質之百分比含量超出百分比含量基準值。 Note 1: “Exceeding 0.1 wt %” and “exceeding 0.01 wt %” indicate that the percentage content of the restricted substance exceeds the reference percentage value of presence condition.</p> <p>備考2. “○” 係指該項限用物質之百分比含量未超出百分比含量基準值。 Note 2: “○” indicates that the percentage content of the restricted substance does not exceed the percentage of reference value of presence.</p> <p>備考3. “—” 係指該項限用物質為排除項目。 Note 3: The “—” indicates that the restricted substance corresponds to the exemption.</p>						