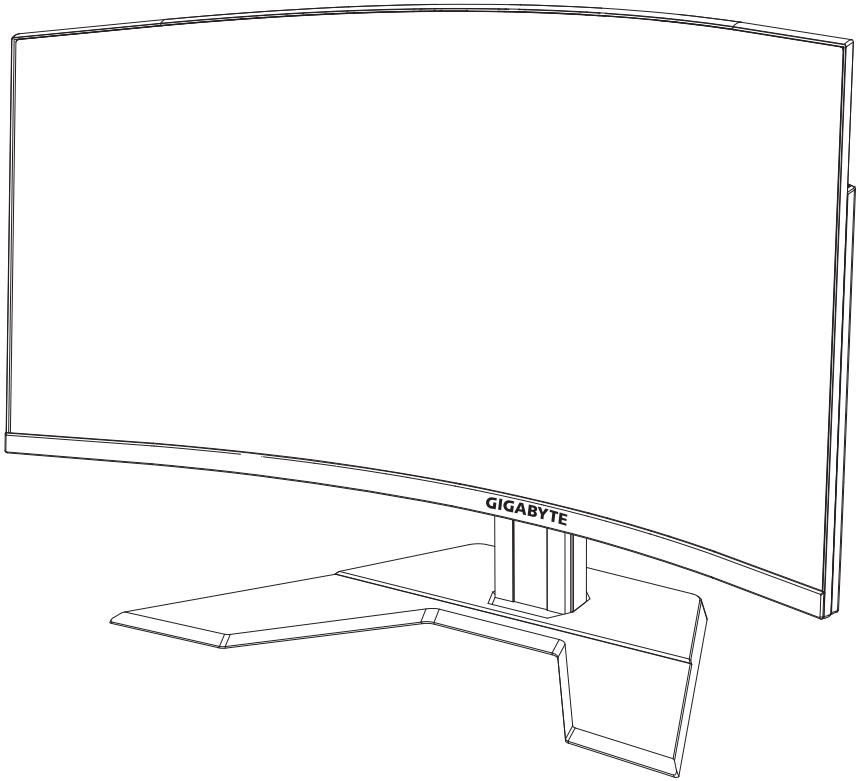


# GIGABYTE™



## G32QC

GAMING MONITOR

دليل المستخدم

**32**  
2560 X 1440  
QHD CURVE  
80cm

**HDMI™**  
HIGH-DEFINITION MULTIMEDIA INTERFACE

## حقوق الطبع والنشر

© 2023 GIGA-BYTE TECHNOLOGY CO., LTD. جميع الحقوق محفوظة.  
العلامات التجارية المذكورة في هذا الدليل مسجلة قانونياً لأصحابها.

## إخلاء المسؤولية

المعلومات الواردة في هذا الدليل محمية بموجب قوانين حقوق الطبع والنشر وملك لشركة GIGABYTE.

يُمكن لشركة GIGABYTE إدخال تعديلات على المواصفات والخصائص الواردة في هذا الدليل دون إشعار مسبق.

لا يجوز نسخ أي جزء من هذا الدليل أو ترجمته أو إرساله أو نشره بأي شكل أو بأي وسيلة دون إذن كتابي مسبق من شركة GIGABYTE.

- اقرأ دليل المستخدم بعناية للحصول على المساعدة في استخدام هذه الشاشة.
- لمزيد من المعلومات قم بزيارة موقعنا الإلكتروني على العنوان التالي:

<https://www.gigabyte.com>



المصطلحات HDMI و HDMI High-Definition Multimedia Interface وشعار HDMI علامات تجارية أو علامات تجارية مسجلة لشركة HDMI Licensing Administrator, Inc في الولايات المتحدة وبلدان أخرى.

## احتياطات السلامة

اقرأ احتياطات السلامة التالية قبل استخدام الشاشة.

- لا تستخدم سوى الملحقات المزودة مع الشاشة أو التي توصي بها الجهة المُصنِّعة.
- احتفظ بعبوة التغليف البلاستيكية للمنتج في مكان لا يمكن للأطفال الوصول إليه.
- تأكد من أن نسبة الفولتية لكابل الطاقة متوافقة مع مواصفات الطاقة في البلد الذي تقيم به قبل توصيل الشاشة بمنفذ التيار الكهربائي.
- وصل قابس الطاقة بمصدر طاقة سلكي مُجهَّز بشكل سليم و آمن.
- لا تلمس القابس بأيدي مبتلة؛ وذلك لتجنُّب التعرض لأي صدمة كهربائية.
- ضع الشاشة في مكان جيد التهوية وعلى سطح ثابت.
- لا تضع الشاشة بالقرب من أي مصدر حرارة، مثل الدفايات الكهربائية والتعرض لأشعة الشمس المباشرة.
- الفتحات أو الثقوب الموجودة في الشاشة مخصصة للتهوية، فتجنب تغطيتها أو سدها بأي شيء.
- لا تستخدم الشاشة بالقرب من الماء أو المشروبات أو أي نوع من أنواع السوائل؛ فقد يؤدي عدم الالتزام بذلك إلى حدوث صدمة كهربائية أو تلف الشاشة.
- تأكد من نزع قابس الشاشة من منفذ الطاقة قبل تنظيفها.
- تجنب ملامسة سطح الشاشة بأي جسم صلب أو حاد؛ وذلك نظرًا لسهولة خدشها.
- امسح الشاشة بقطعة قماش ناعمة وخالية من الوبر بدلاً من استخدام المناديل، كما يمكن استخدام منظِّف زجاج لتنظيف الشاشة إذا لزم الأمر، لكن تجنب رش المنظِّف مباشرةً على الشاشة.
- إذا كنت تنوي عدم استخدام الجهاز لفترة طويلة، فافصل كبل الطاقة.
- تجنب محاولة فك الشاشة أو إصلاحها بنفسك.

## احتياطات بشأن خطورة عدم الثبات

هذا المنتج من الممكن ان يسبب إصابة شخصية خطيرة أو الوفاة. لمنع التعرض للإصابة، يجب إحكام تثبيت هذا المنتج على الأرضية/الحائط باتباع تعليمات التركيب.

يمكن تجنب العديد من الإصابات، وبخاصة تلك التي تلحق بالأطفال، عن طريق اتخاذ احتياطات يسييرة، مثل:

- احرص دائما على استخدام الحوامل أو طرق التركيب الموصى بها من قبل مصنِّع المنتج.
- احرص دائما على استخدام قطعة أثاث يمكنها دعم الجهاز بأمان.
- احرص دائما على تأكد من أن الجهاز ليس بارزًا على حافة قطعة الأثاث الداعمة.
- احرص دائما على تثقيف الأطفال بأخطار التسلق على قطعة الأثاث الداعمة للمنتج للوصول إليه أو إلى عناصر تحكمه.
- احرص دائمًا على توجيه الأسلاك والكابلات المتصلة بالمنتج بحيث لا يمكن التعثر فيها أو سحبها أو الإمساك بها.
- لا تضع المنتج أبدًا على قطعة أثاث طويلة (كخزانة ملابس أو خزانة كتب) دون تثبيت كلٍ من قطعة الأثاث والمنتج بداعمة مناسبة.
- لا تضع المنتج أبدًا على قماش أو مادة أخرى قد تدخل بين المنتج وقطعة الأثاث الداعمة.
- لا تضع أبدًا أي عناصر قد تغري أطفال بالتسلق: كدُمى وأجهزة تحكم عن بُعد، فوق المنتج أو قطعة الأثاث التي تم وضع المنتج عليها.
- إذا كنت تنوي الإبقاء على المنتج الحالي ونقله إلى مكان آخر، ينبغي تطبيق الاعتبارات نفسها الواردة أعلاه.
- لمنع حدوث إصابة شخصية أو إتلاف للمنتج نتيجة التعثر بسبب هزات أرضية أو صدمات أخرى، تأكد من تركيب المنتج في مكان ثابت ومستقر واتخاذ التدابير اللازمة لمنع السقوط.

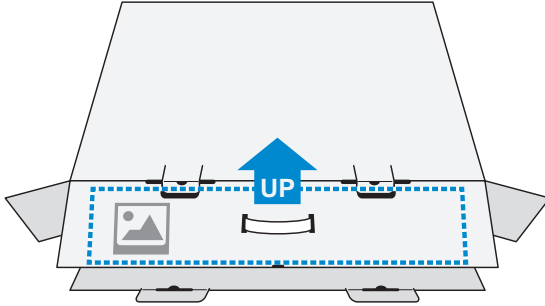
## المحتويات

٣	احتياطات السلامة.....
٤	احتياطات بشأن خطورة عدم الثبات.....
٦	مقدّمة.....
٦	إخراج الجهاز من العبوة.....
٨	محتويات العبوة.....
٩	نظرة عامة على المنتج.....
١١	بدء التشغيل.....
١١	تركيب قاعدة الشاشة.....
١٣	ضبط زاوية العرض.....
١٤	تركيب حامل التعليق الحائطي (اختياري).....
١٦	التوصيل.....
١٧	استخدام الشاشة.....
١٧	التشغيل وإيقاف التشغيل.....
١٨	توصيات لراحة المستخدم.....
١٨	تحديد مصدر الفيديو.....
١٩	العمليات.....
١٩	القائمة السريعة.....
٢٤	تهيئة إعدادات الجهاز.....
٣٤	الملاحق- مزيد عن الشاشة.....
٣٤	المواصفات.....
٣٥	قائمة التوقيت المدعوم.....
٣٦	اكتشاف الأعطال وإصلاحها.....
٣٧	تنظيف الشاشة.....
٣٧	معلومات عن خدمة عملاء GIGABYTE.....
٣٨	Safety Information.....
٣٨	Regulatory Notices.....

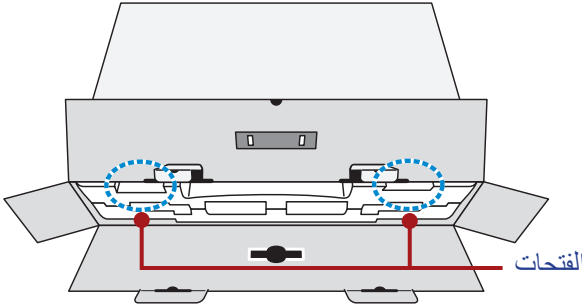
## مقدمة

### إخراج الجهاز من العبوة

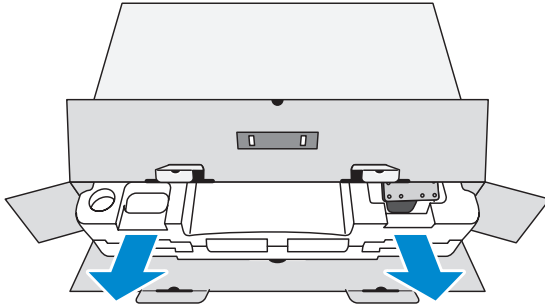
- 1- افتح الغطاء العلوي لعبوة التغليف، ثم اطلع على ملصق إخراج الجهاز الموجود على الغطاء الداخلي.
- 2- تأكد من فتح الصندوق من الاتجاه الصحيح، ثم ضع الصندوق على سطح ثابت.



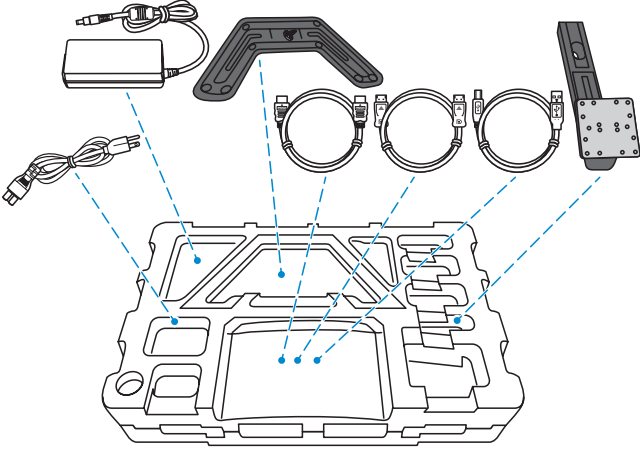
- 3- افتح الغطاء الداخلي.



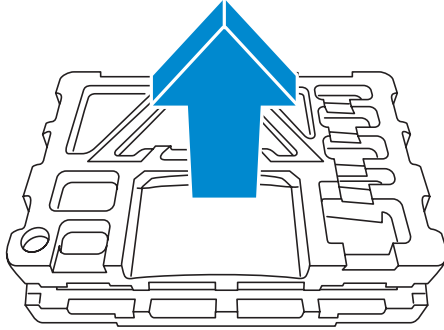
- 4- اسحب مجموعة الإسفنج (من خلال الفتحات) خارج الصندوق.



٥- انزع العناصر من الإسفنجة العلوية.

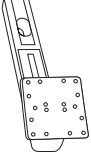


٦- انزع الإسفنجة العلوية. لتتمكن من إخراج الشاشة من الإسفنجة السفلية.

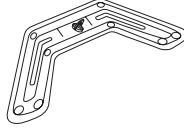


## محتويات العبوة

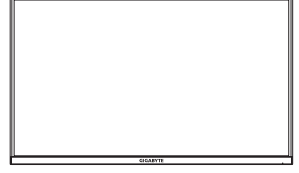
العناصر التالية مرفقة داخل عبوة التغليف، وفي حالة عدم وجود أي منها يرجى الاتصال بالموزع المحلي.



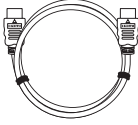
الحامل



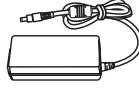
قاعدة الشاشة



الشاشة



كبل HDMI



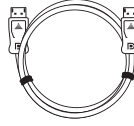
محول الطاقة



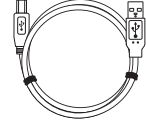
كبل الطاقة



دليل التشغيل السريع



كبل DP



كبل USB

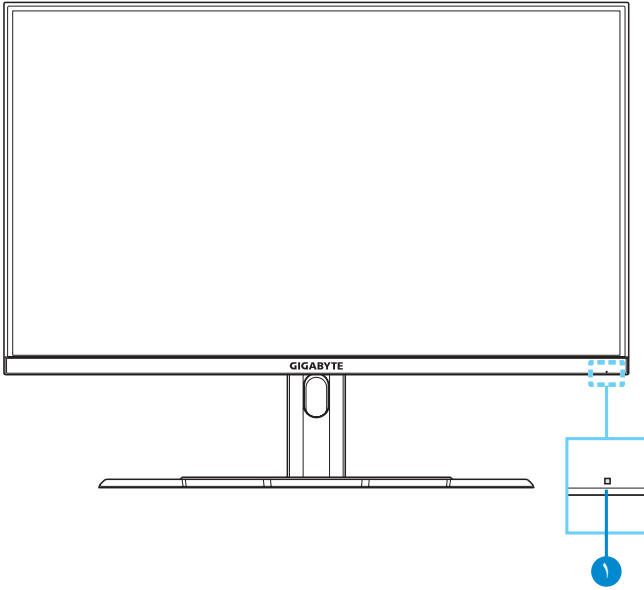


بطاقة الضمان

ملاحظة: يرجى الاحتفاظ بعبوة التغليف ومواد التغليف لاستخدامها في نقل الشاشة مستقبلاً.

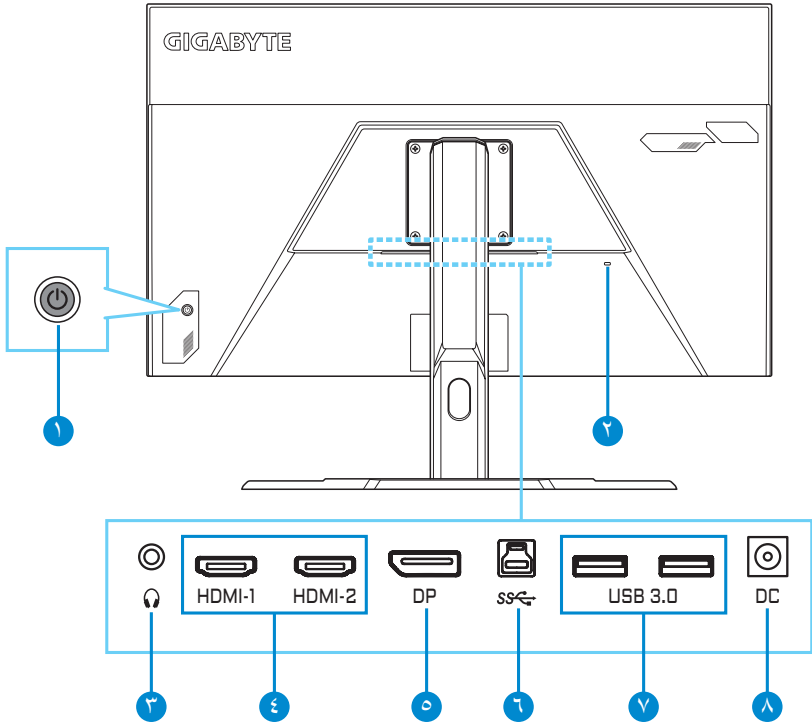


## نظرة عامة على المنتج الواجهة الأمامية



١ مؤشر الطاقة

## الواجهة الخلفية



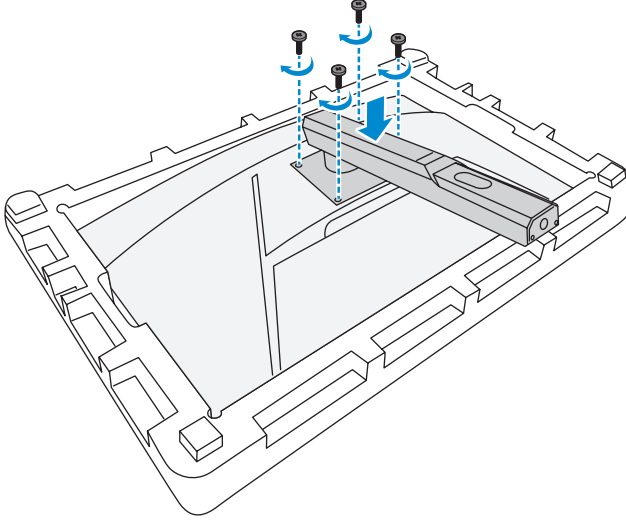
- |                     |   |                             |   |
|---------------------|---|-----------------------------|---|
| زر التحكم           | ١ | DisplayPort                 | ٥ |
| (للحماية من السرقة) | ٢ | USB مدخل عرض ميديا          | ٦ |
| قفل Kensington      | ٣ | منفذين USB 3.0              | ٧ |
| مقيس سماعة الرأس    | ٤ | مدخل التيار الكهربى المستمر | ٨ |
| HDMI منفذين         |   |                             |   |

المصطلحات HDMI و HDMI High-Definition Multimedia Interface و HDMI Trade dress وشعارات HDMI علامات تجارية أو علامات تجارية مسجلة لشركة HDMI Licensing Administrator, Inc.

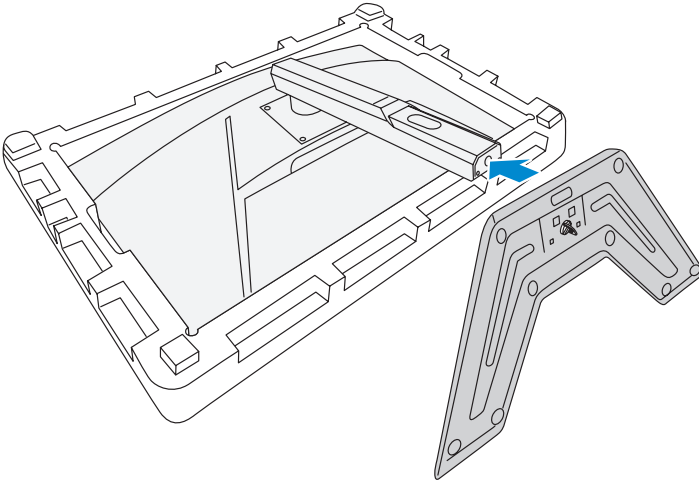
## بدء التشغيل

### تركيب قاعدة الشاشة

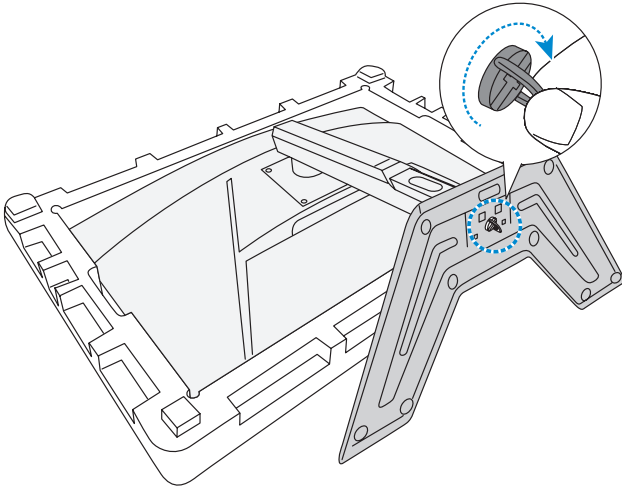
- ١- ضع الشاشة على الإسفنج السفلية مع توجيه الشاشة لأسفل.
- ٢- يجب التأكد من محاذاة فتحات المسامير بشكل صحيح، وقم بتوصيل الحامل بالجزء الخلفي من الشاشة. ثم استخدم المسامير لإحكام تثبيت الحامل.



- ٣- قم بمحاذاة قاعدة الشاشة بحيث تواجه أسفل الحامل، ثم ثبت القاعدة في الحامل.



٤- ارفع حلقة المسمار وأدرها في اتجاه عقارب الساعة لإحكام تثبيت قاعدة الشاشة في مكانها.



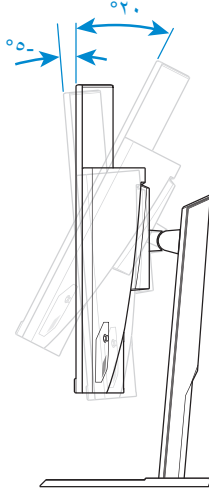
٥- ارفع الشاشة في وضع رأسي وضعها على منضدة.

## ضبط زاوية العرض

ملاحظة: امسك قاعدة الشاشة كي لا تسقط عند إجراء التعديلات.

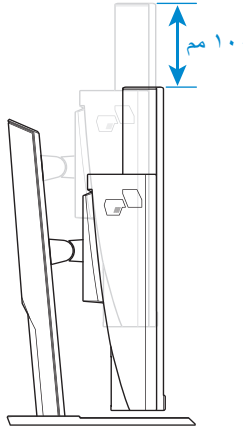
## ضبط زاوية الميل

قم بإمالة الشاشة للأمام أو للخلف كي تصل إلى زاوية العرض المطلوبة (-٥° إلى ٢٠°).



## ضبط ارتفاع الشاشة

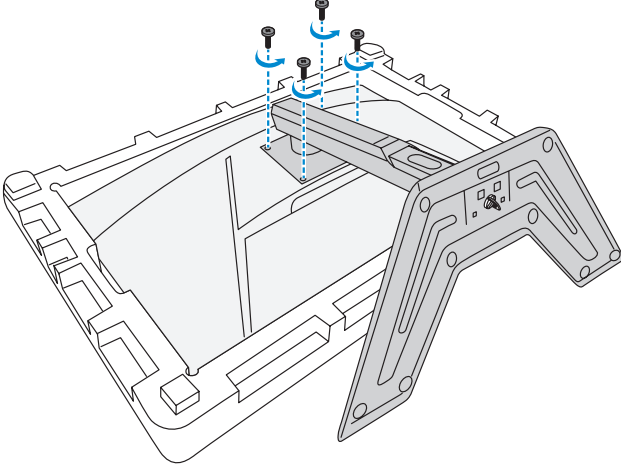
اخفض أو ارفع الشاشة إلى الارتفاع المطلوب (من ٠ إلى ١٠٠ ملم).



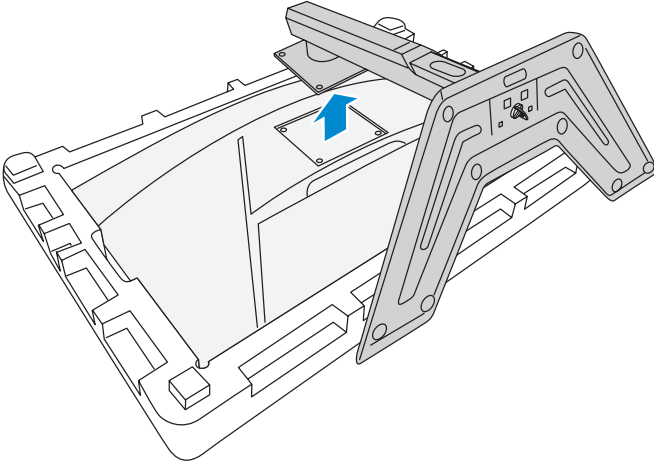
## تركيب حامل التعليق الحائطي (اختياري)

لا تستخدم سوى مجموعة التعليق الحائطي ١٠٠ X ١٠٠ ملم الموصى بها من قبل الشركة المصنعة.

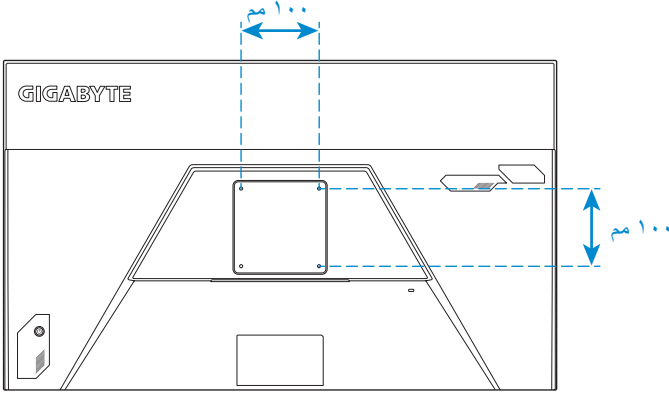
- ١- ضع الشاشة على الإسفنج السفلية مع توجيه الشاشة لأسفل.
- ٢- قم بفك المسامير المستخدمة في تثبيت الحامل بالشاشة.



- ٣- قم بإزالة الحامل.

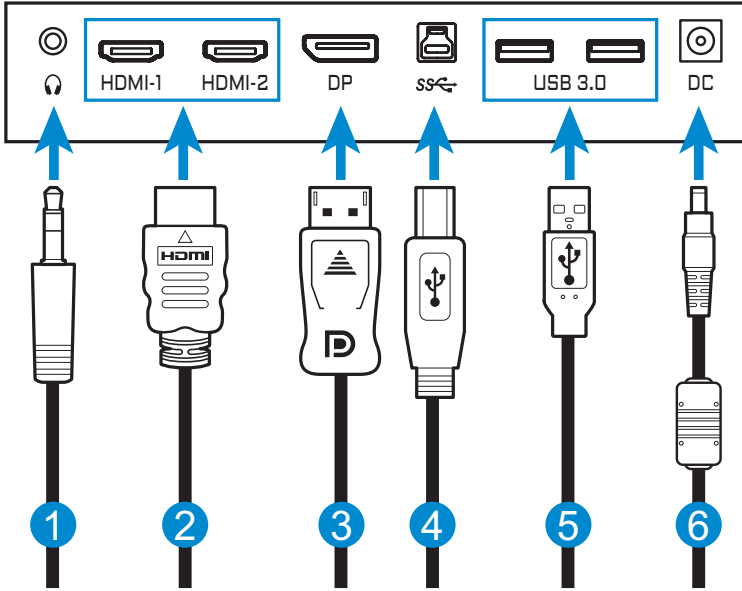


٤- قم بتركيب حامل التعليق بالفتحات المخصصة له في خلفية الشاشة. ثم استخدم المسامير لإحكام تثبيت حامل التعليق في مكانه.



**ملحوظة:** لتعليق الشاشة على الحائط راجع دليل التركيب المرفق مع مجموعة التعليق الحائطي.

## التوصيل



- ٤ كبل USB (ذكر-أ إلى ذكر-ب)  
 ٥ كبل USB  
 ٦ محول الطاقة وكبل الطاقة.

- ١ كبل سماعة الرأس  
 ٢ كبل HDMI  
 ٣ كبل DisplayPort

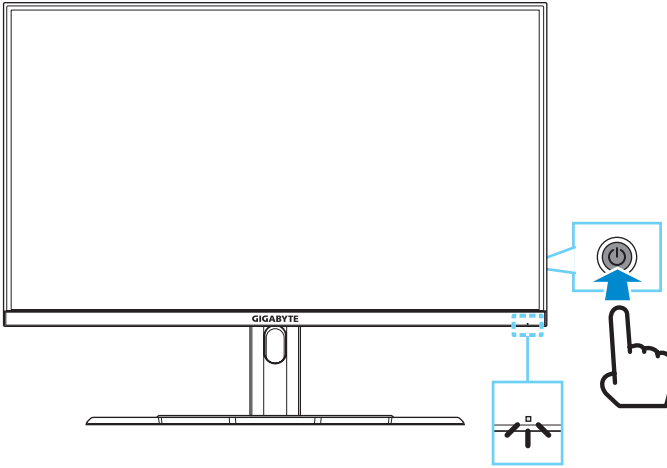


# استخدام الشاشة

## التشغيل وإيقاف التشغيل

### التشغيل

- 1- وصّل كبل الطاقة بمحول الطاقة.
- 2- وصل محول الطاقة بمدخل التيار الكهربى الموجود بخلفية الشاشة.
- 3- وصّل كبل الطاقة بمصدر التيار الكهربى .
- 4- اضغط على زر **التحكم** لتشغيل الشاشة، وسيتم إضاءة مؤشر الطاقة باللون الأبيض مما يشير إلى أن الشاشة جاهزة للاستخدام.



ملاحظة: في حالة عدم وجود إشارة يظهر على الشاشة إشعار "No Signal (لا توجد إشارة)" لفترة من الوقت. بعد ذلك تنتقل الشاشة إلى وضع توفير الطاقة، ويضيء مصباح LED التشغيل باللون الأبيض، ويبدأ في الوميض لمدة ثانية واحدة.

### إيقاف التشغيل

اضغط على زر **التحكم** لمدة ثانيتين لإيقاف تشغيل الشاشة.

ملاحظة: يُمكن إيقاف تشغيل الشاشة أيضاً عن طريق تحريك زر **التحكم** لأسفل (⏻) عند ظهور القائمة **Main** (الرئيسية) على الشاشة، يرجى الرجوع إلى صفحة ٢١.

## توصيات لراحة المستخدم

تستخدم الشاشة تقنية منع الارتعاش التي تزيل الارتعاش المرئي بالعين وتحويل دون معاناة المستخدمين من إجهاد العينين وإرهاقهما.

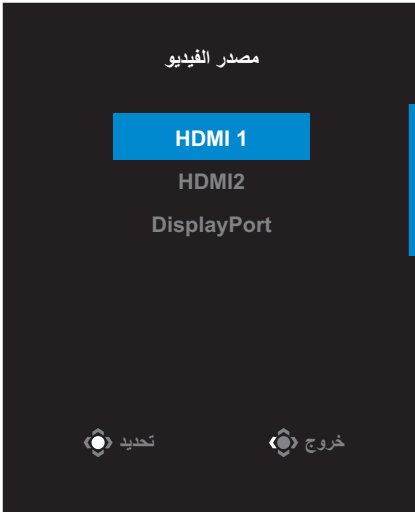
فيما يلي بعض النصائح لتستمتع بمشاهدة مريحة لشاشتك

- تتراوح المسافة المثالية التي يجب أن تفصلك عن الشاشة بين ٥١٠ مم و ٧٦٠ مم (من ٢٠ إلى ٣٠ بوصة).
- أحد الإرشادات العامة التي تجدر الإشارة إليها هنا هي الحرص على أن يكون أعلى الشاشة في نفس مستوى العين أو أسفل قليلاً بعدما تستقر في جلستك.
- استخدم مصدر الإضاءة المناسب لنوع العمل الذي تقوم به.
- خذ فترات راحة منتظمة ومتكررة (لمدة ١٠ دقائق على الأقل) كل نصف ساعة.
- احرص على النظر بعيداً عن الشاشة على فترات منتظمة وركز على شيء بعيد لمدة لا تقل عن ٢٠ ثانية أثناء فترات الراحة.
- قد تساعد تمارين العين في تقليل إجهادها، لذا كرر هذه التمارين كثيراً: (١) انظر لأعلى ولأسفل (٢) أدر عينيك ببطء (٣) حرّك عينيك قطرياً.

## تحديد مصدر الفيديو

١- حرّك زر التحكم يميناً (⦿) للدخول إلى قائمة مصدر الفيديو.

حرّك زر التحكم لأعلى/لأسفل (⦿) لاختيار مصدر الفيديو المرغوب. ثم اضغط مفتاح التحكم للتأكيد.



## العمليات

### القائمة السريعة

#### مفتاح التشغيل السريع

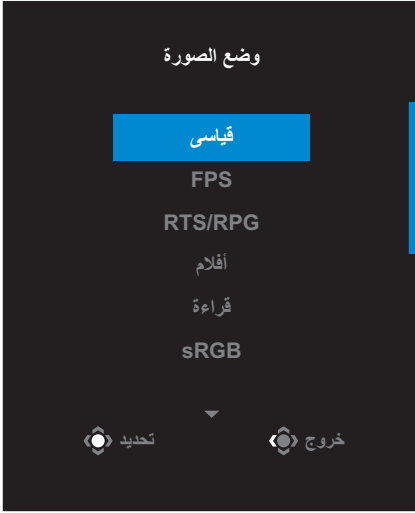
كوضع افتراضى، تم تخصيص مفتاح **التحكم** لضبط الوظيفة الجارى تهيئتها. ملاحظة: لتغيير إعداد وظيفة مفتاح التشغيل السريع راجع قسم "تبديل سريع" في صفحة ٣١.

قم بما يلي للوصول إلى وظيفة مفتاح التشغيل السريع:

- حرّك زر **التحكم** لأعلى (⬆️) للدخول إلى قائمة معادلة اللون الأسود.
- حرّك زر **التحكم** لأعلى/الأسفل (⬆️/⬆️) لضبط الإعدادات واضغط على زر **التحكم** للتأكيد.



- حرّك زر **التحكم لأسفل** (⏮) للدخول إلى قائمة وضع الصورة.



- حرّك زر **التحكم لأعلى/لأسفل** (⏮) لتحديد الخيار المطلوب واضغط على زر **التحكم للتأكيد**.

- حرك زر **التحكم يسارًا** (⏮) لدخول قائمة مستوى الصوت.



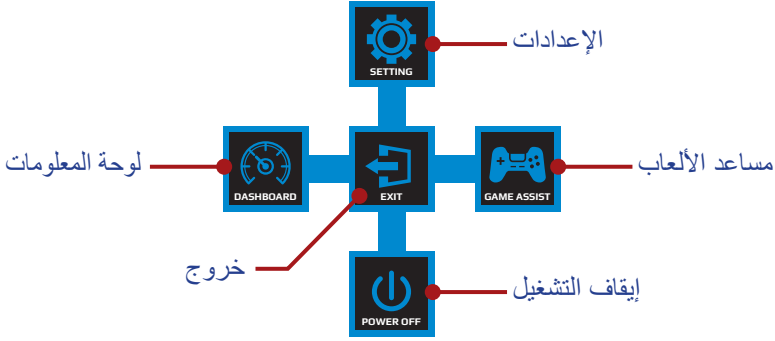
- حرّك زر **التحكم لأعلى/لأسفل** (⏮) لضبط مستوى صوت سماعة الرأس واضغط على زر **التحكم للتأكيد**.

- حرّك زر **التحكم يمينًا** (⏮) للدخول إلى قائمة مدخلات. يرجى الرجوع إلى قسم تحديد مصدر الفيديو.

ملاحظة: لإغلاق القائمة، حرّك زر **التحكم لليساار** (⏮).

## دليل مفتاح الوظائف

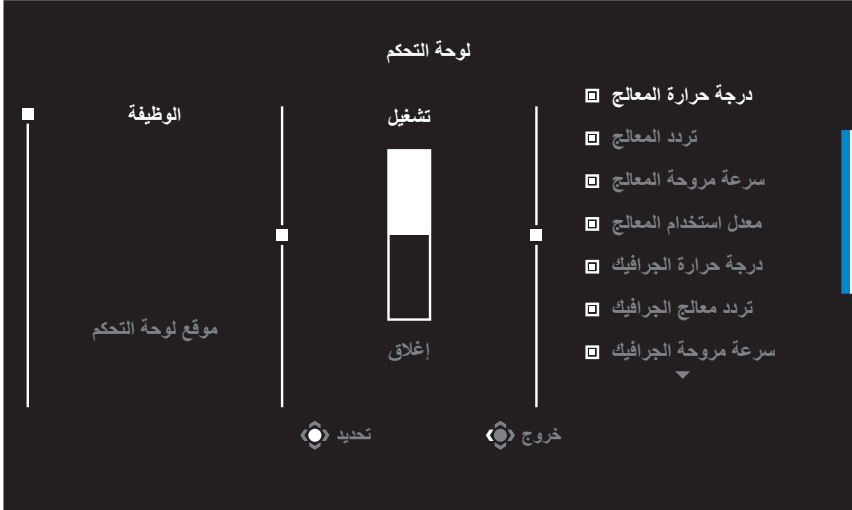
اضغط على زر التحكم لعرض القائمة الرئيسية.



ثم استخدم زر التحكم لتحديد الوظيفة المطلوبة وتهيئة الإعدادات ذات الصلة.

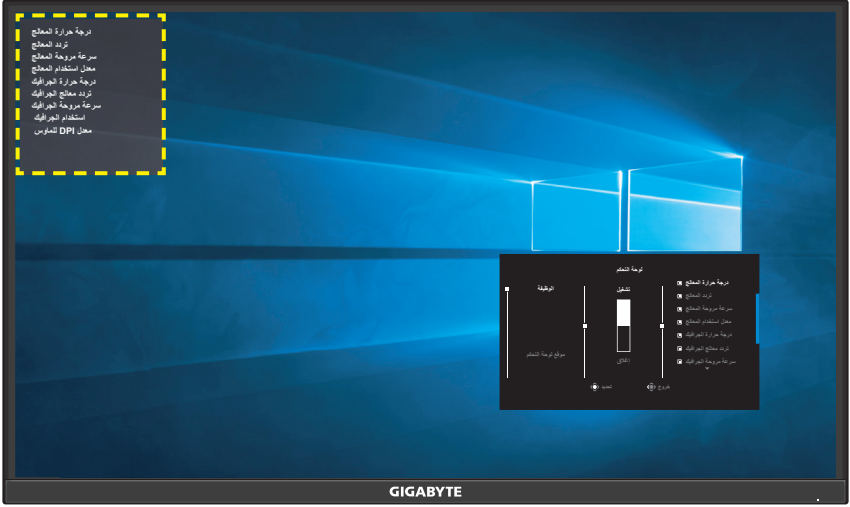
## لوحة التحكم

عند ظهور القائمة الرئيسية على الشاشة، قم بتحريك زر التحكم باتجاه اليسار (⏪) للدخول إلى قائمة لوحة التحكم.



- **الوظيفة:** تفعيل/تعطيل الوظيفة، عند تفعيلها يمكن تحديد الخيارات المطلوبة لعرضها على الشاشة.
- **موقع لوحة التحكم:** حدد المكان الذي ترغب فيه بعرض معلومات لوحة التحكم على الشاشة.

بمجرد اكتمال تهيئة لوحة التحكم، فسوف تقوم بنقل بيانات نظام حاسبك إلى شريحة SOC من خلال منفذ USB، و من ثم تقوم بعرض القيم الخاصة بكل وظيفة قمت بتحديدتها سلفاً لترآها أمامك على الشاشة.



ملاحظة: تأكد من توصيل كابل USB بمنفذ USB العلوي للشاشة ومنفذ USB بالكمبيوتر بصورة صحيحة.

### أدوات مساعدة للألعاب

عند ظهور القائمة الرئيسية على الشاشة، قم بتحريك زر **التحكم** باتجاه اليمين (⏪) للدخول إلى قائمة أدوات مساعدة للألعاب.



- **GAME معلومات FPS:** تقوم بتهيئة الإعدادات الخاصة بالألعاب التصويب.
  - ✓ اختر ميقاتي الألعاب لتحديد وضع مؤقت يقوم بالعد التنازلي. ولإيقاف تلك الوظيفة اضبط الإعداد على وضع إغلاق.
  - ✓ اختر عداد الألعاب أو معدل تحديث الصورة لتفعيل / تعطيل إعداد عداد الألعاب أو لضبط معدل تحديث الصورة أثناء التشغيل الفعلي.
  - ✓ اختر موقع عرض المعلومات لتحديد المكان الذي ترغب فيه بعرض المعلومات على الشاشة.



- **علامة التصويب:** اختر شكل علامة التصويب الذي يناسب لعبتك لتستمتع بتصويب أكثر سهولة.
- **محاذاة الشاشة:** عندما يتم تفعيل الوظيفة، فإنها تعرض خطوط المحاذاة على الجوانب الأربعة للشاشة، مما يوفر لك أداة يدوية لمحاذاة الشاشات المتعددة بطريقة مثالية.

## تهيئة إعدادات الجهاز

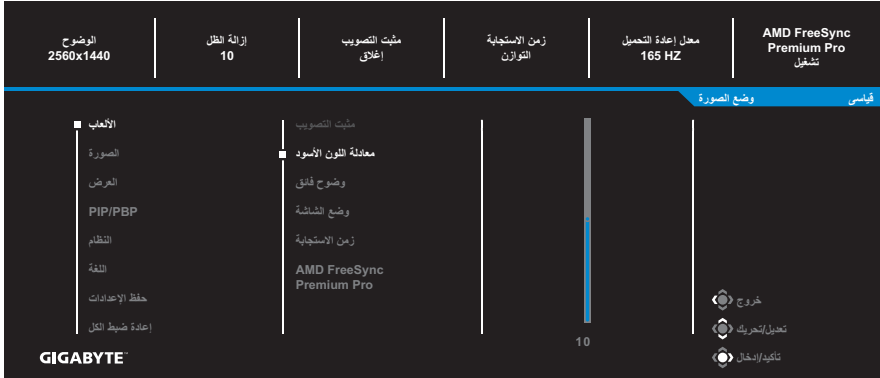
عند ظهور القائمة الرئيسية على الشاشة، قم بتحريك زر **التحكم** لأعلى (⬆️) للدخول إلى قائمة الإعدادات.

**ملاحظة:** استخدم زر **التحكم** للتنقل بين إعدادات القائمة وإجراء التعديلات.



## الألعاب

تهيئة الإعدادات المتعلقة باللعبة.



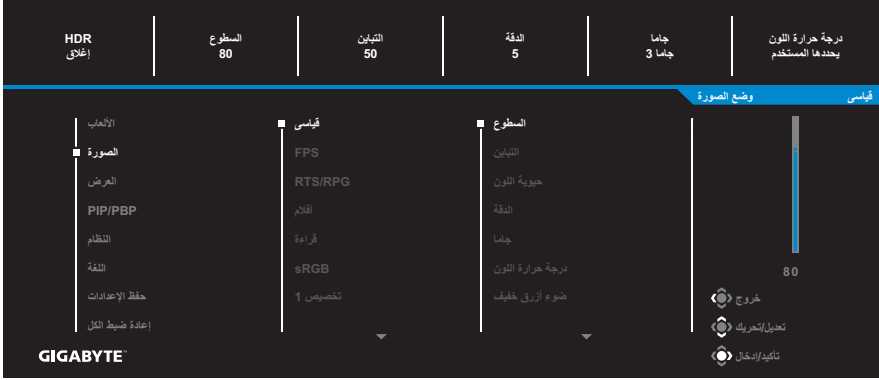
العنصر	الوصف
مثبت التصويب	عند تمكين هذه الوظيفة، فإنها تقلل من تشوش الحركة في الألعاب سريعة الحركة. <b>ملاحظة:</b> لا تتوفر هذه الوظيفة في الظروف التالية: - عندما يكون إعداد التردد أقل من ١٠٠ هرتز. - عند تنشيط وظيفة AMD FreeSync Premium Pro. - عندما يكون المصدر الحالي هو HDR.
معادلة اللون الأسود	ضبط مستوى سطوع المناطق السوداء.
وضوح فائق	زيادة حدة صور منخفضة الدقة.



العنصر	الوصف
وضع الشاشة	<p>تحديد نسبة العرض إلى الارتفاع بالشاشة.</p> <ul style="list-style-type: none"> <li>• كامل: زيادة نطاق الصورة لتملأ الشاشة، مثالية للصور ذات الأبعاد ٩:١٦.</li> <li>• نسبة العرض للارتفاع: عرض الصورة بدون ضبط الفروق الهندسية بين الصورة و الشاشة قدر الإمكان.</li> </ul> <p>ملاحظة: 1:1, 22W, (16:10), 23W, (16:9), 23.6W(16:9), 24W (16:9).</p> <p>غير متوافق مع وظيفة AMD FreeSync Premium Pro.</p>
زمن الاستجابة	تحسين وقت استجابة شاشة LCD.
AMD FreeSync Premium Pro	عند تفعيل هذه الوظيفة، فإنها تمنع تباطؤ و تقطع الصور على الشاشة أثناء الألعاب.

## الصورة

تهيئة إعدادات الصورة.



تحديد أحد أوضاع الصورة المضبوط مسبقًا.

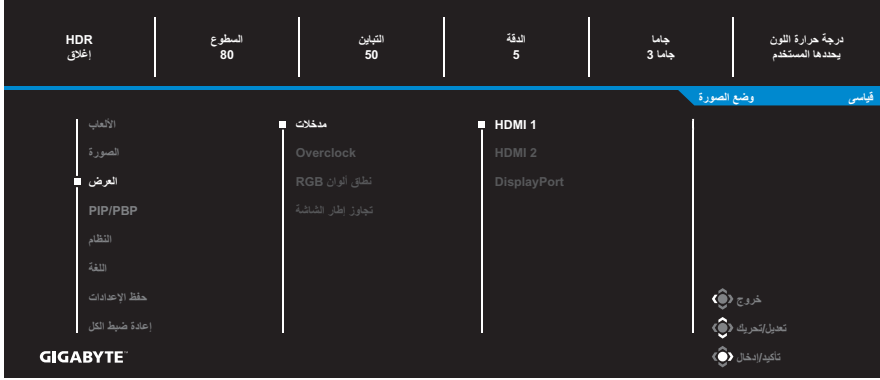
- قياسي: لتحرير المستندات أو تصفح المواقع.
  - FPS: لتشغيل ألعاب FPS (First Person Shooting).
  - RTS/RPG: للعب RTS (Real-Time Strategy) أو ألعاب RPG (Role-Playing Game).
  - أفلام: لمشاهدة الأفلام.
  - قراءة: لعرض المستندات.
  - sRGB: لعرض الصور والرسومات على جهاز الكمبيوتر.
  - تخصيص 1: إعدادات وضع الصورة المخصصة.
  - تخصيص 2: إعدادات وضع الصورة المخصصة.
  - تخصيص 3: إعدادات وضع الصورة المخصصة.
- بعد ذلك يمكنك تهيئة إعدادات الصورة التالية.

العنصر	الوصف
السطوع	ضبط درجة سطوع الصورة.
التباين	ضبط درجة تباين الصورة.
حيوية اللون	ضبط كثافة الألوان الأكثر ضبابية.
الدقة	إتاحة ضبط حدة الألوان في الصورة.
جما	ضبط مستوى الإضاءة المتوسط.

العنصر	الوصف
درجة حرارة اللون	تحديد درجة حرارة اللون. <b>ملحوظة:</b> اختر "وظائف يحددها المستخدم" المستخدم لتخصيص درجة حرارة اللون عن طريق ضبط مستوى اللون الأحمر (R) أو الأخضر (G) أو الأزرق (B) وفقًا لرغبتك.
ضوء أزرق خفيف	تقليل مقدار التعرض للضوء الأزرق المنبعث من الشاشة. <ul style="list-style-type: none"> <li>المستوى ٠: لا يوجد تغيير.</li> <li>المستوى ١~١٠: كلما كان المستوى عال قل الضوء الأزرق.</li> </ul> <b>ملاحظة:</b> المستوى ١٠ هو الإعداد المحسن. وهو متوافق مع شهادة الإضاءة الزرقاء المنخفضة TUV.
التباين التفاعلي	ضبط مستوى اللون الأسود للصورة لتحقيق التباين الأمثل.
إعادة ضبط الصورة	إعادة ضبط جميع إعدادات الصورة إلى الإعدادات الافتراضية.

## العرض

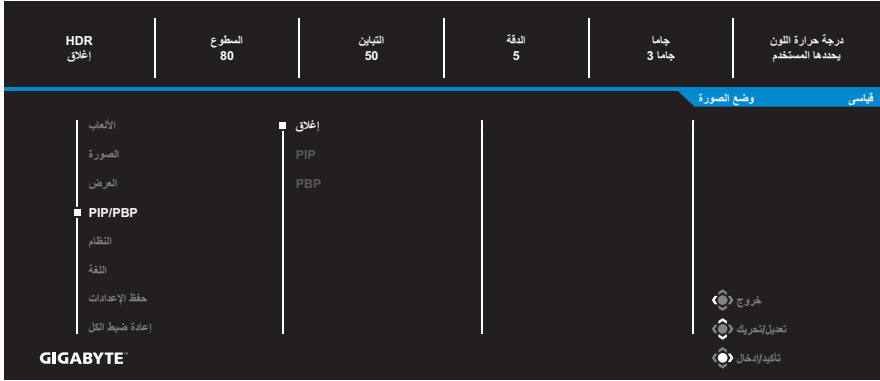
تهيئة الإعدادات المتعلقة بشاشة العرض.



العنصر	الوصف
مصدر الفيديو	تحديد مصدر الفيديو.
Overclock	تمكين الشاشة من تطبيق معدل تحديث أعلى. <b>ملاحظة:</b> عند تمكين رفع تردد التشغيل قد يظهر على الشاشة وميض أو مؤثرات مضررة أخرى ناجمة عن تهيئة النظام بالكامل ومن مواصفات لوحة الشاشة. يمكن خفض هذه المؤثرات عن طريق تعيين معدل تحديث أقل.
نطاق ألوان RGB	تحديد إعداد نطاق RGB مناسب أو ترك الشاشة تكتشف تلقائياً. <b>ملاحظة:</b> لن يكون هذا الخيار متاحاً إلا مع دخل HDMI.
تجاوز إطار الشاشة	تساعد هذه الوظيفة على تكبير الصورة المدخلة قليلاً لإخفاء الحواف الخارجية للصورة.

## PIP/PBP

تهيئة الإعدادات ذات الصلة بالصورة المتعددة.

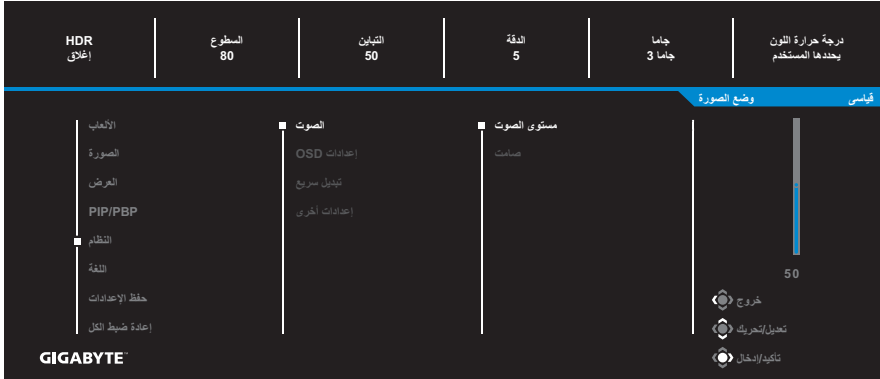


العنصر	الوصف
إغلاق	تعطيل وظيفة PIP/PBP
PIP	<p>تقسيم الشاشة إلى جزئين (نافذة رئيسية وأخرى داخلية)</p> <ul style="list-style-type: none"> <li>المصدر: تغيير مصدر الدخل للنافذة الداخلية.</li> <li>حجم PIP: ضبط حجم النافذة الداخلية.</li> <li>الموقع: تحريك موضع النافذة الداخلية.</li> <li>تبديل الشاشة: تبديل النافذتين.</li> <li>تبديل الصوت: تحديد مصدر الصوت المراد سماعه.</li> </ul>
PBP	<p>عرض الشاشة المقسومة 1x1 (النافذتين اليمنى واليسرى).</p> <ul style="list-style-type: none"> <li>المصدر: تغيير مصدر الدخل للنافذة اليمنى.</li> <li>حجم PBP: ضبط حجم النافذة.</li> <li>تبديل الشاشة: تبديل النافذتين.</li> <li>تبديل الصوت: تحديد مصدر الصوت المراد سماعه.</li> </ul>

ملاحظة: PIP/PBP غير متوافقة مع وظائف HDR و AMD FreeSync Premium Pro.

## النظام

## تهيئة الإعدادات ذات الصلة بالنظام.

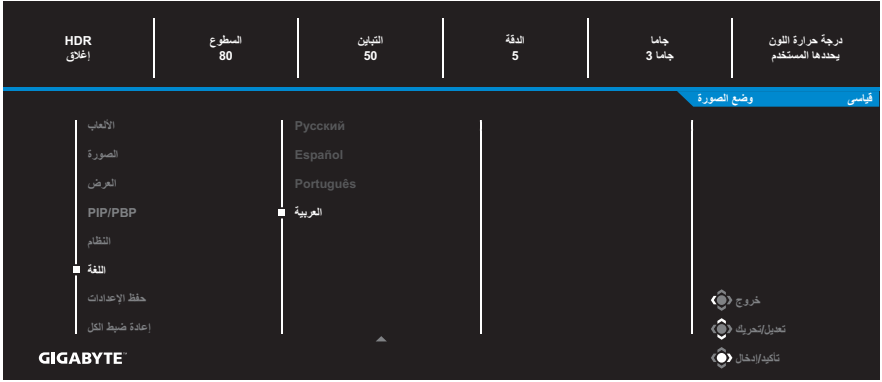


العنصر	الوصف
الصوت	تهيئة إعدادات الصوت. <ul style="list-style-type: none"> <li>مستوى الصوت: ضبط مستوى الصوت.</li> <li>صامت: تشغيل/تعطيل وظيفة كتم الصوت.</li> </ul>
إعدادات OSD	تهيئة إعدادات قائمة (OSD) (المعلومات المعروضة على الشاشة). <ul style="list-style-type: none"> <li>وقت العرض: ضبط الفترة الزمنية التي تظل فيها قائمة OSD (المعلومات المعروضة على الشاشة) ظاهرة.</li> <li>شفافية OSD: ضبط شفافية قائمة OSD (المعلومات المعروضة على الشاشة).</li> <li>قفل OSD: عند تمكين هذه الوظيفة لا يُسمح بإجراء أي تعديل في قائمة OSD (المعلومات المعروضة على الشاشة).</li> </ul> <p><b>ملاحظة:</b> ولتعطيل قفل قائمة المعلومات المعروضة على الشاشة اضغط مفتاح <b>التحكم</b>، عندما تظهر الرسالة على الشاشة، حدّد <b>نعم</b> للتأكيد.</p> <div style="background-color: black; color: white; padding: 10px; text-align: center;"> <p>The button is locked confirm to unlock OSD</p> <p>لا <span style="background-color: blue; color: white; padding: 2px 5px;">نعم</span></p> </div>

الوصف	العنصر
<p>تعيين وظيفة مفاتيح التشغيل السريع. الخيارات المتاحة: مثبت التصويب، معادلة اللون الأسود، ضوء أزرق خفيف، مستوى الصوت، مدخلات، التباين، السطوع، وضع الصورة. فيما يلي الإعدادات الافتراضية لمفاتيح التشغيل السريع:</p> <ul style="list-style-type: none"> <li>← أعلى (⊕): معادلة اللون الأسود</li> <li>← أسفل (⊖): وضع الصورة</li> <li>← يمين (→): مدخلات</li> <li>← يسار (←): مستوى الصوت</li> </ul>	<p>تبديل سريع</p>
<ul style="list-style-type: none"> <li>• إشعارات الوضع: عند تفعيل هذه الوظيفة، ستظهر رسالة درجة الوضع الموصى بها على الشاشة وذلك عند تبديل من مصدر عرض فيديو إلى مصدر عرض آخر.</li> <li>• تبديل تلقائي لمصدر الفيديو: عند تفعيل هذه الوظيفة، فسوف تقوم تلقائياً بالتبديل إلى مصدر الفيديو المتاح.</li> <li>• فصل تلقائي للطاقة: عند تمكين هذه الوظيفة، يتم إيقاف تشغيل الشاشة تلقائياً بعد فترة معينة من الوقت.</li> <li>• مؤشر بيان LED: يتم ضبط مؤشر LED على Always ON (تشغيل دائماً) افتراضياً.</li> <li>- إيقاف مؤشر LED دائماً: إيقاف تشغيل ضوء LED.</li> <li>- تشغيل مؤشر LED دائماً: يضيء مؤشر LED باللون الأبيض أثناء التشغيل، ويومض كل وميض لمدة ١ ثانية في وضع الاستعداد.</li> <li>- تشغيل مؤشر LED لوضع الاستعداد: ينطفئ مؤشر LED التشغيل أثناء التشغيل ويومض كل وميض لمدة ١ ثانية في وضع الاستعداد.</li> <li>- في حالة إيقاف تشغيل مصدر الطاقة، سيظل مؤشر LED في وضع إيقاف التشغيل.</li> </ul>	<p>إعدادات أخرى</p>

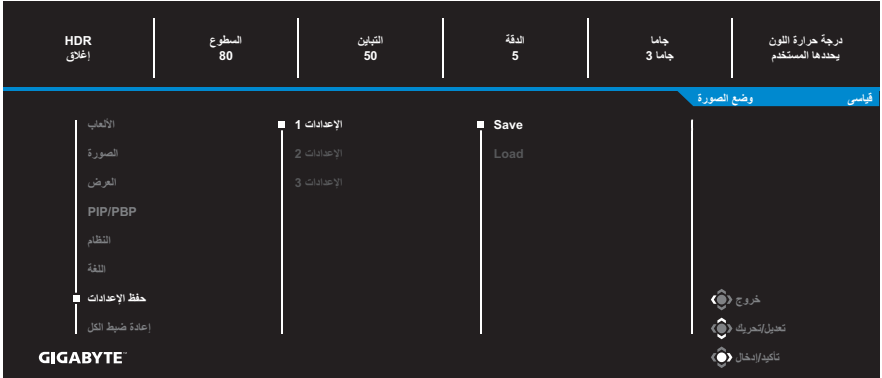
## اللغة

تحديد لغة متاحة لقائمة OSD (المعلومات المعروضة على الشاشة).



## حفظ الإعدادات

حفظ قيم OSD (المعلومات المعروضة على الشاشة) المخصصة لـ الإعدادات 1 أو الإعدادات 2 أو الإعدادات 3.



الوصف	العنصر
حفظ الإعدادات المخصصة.	Save
تحميل الإعدادات المحفوظة.	Load



## إعادة ضبط الكل

إعادة ضبط الشاشة على إعدادات المصنع الافتراضية.

The screenshot displays the GIGABYTE OSD menu with the following settings and options:

- HDR (إغلق)
- السطوع: 80
- التباين: 50
- الشفقة: 5
- جما: 3
- جما: 3
- درجة حرارة اللون: يحدد هذا المستخدم

قياسي وضع الصورة

الألعاب  
الصورة  
العرض  
PIP/PBP  
النظام  
الشفقة  
حفظ الإعدادات

إعادة ضبط الكل

خروج  
تعديل التحريك  
تأكيد/إدخال

GIGABYTE

# الملاحق- مزيد عن الشاشة

## المواصفات

العنصر	المواصفات
حجم الشاشة	٣١,٥ - بوصة
نسبة العرض إلى الارتفاع	٩:١٦
الدقة	١٤٤٠ x ٢٥٦٠
العمر الافتراضي LED لمؤشر	٣٠,٠٠٠ ساعة
درجة البكسل	٠,٢٧٢٤ x ٠,٢٧٢٤
السطوع	٣٥٠ شمعة (نموذجي)
نسبة التباين	١:٣٠٠٠ (نموذجي)
ألوان الشاشة	١٦,٧ م (٨ بت)
منطقة العرض النشطة	٦٩٧,٣٤٤ (أفقي) x ٣٩٢,٢٥٦ (رأسي)
زاوية العرض	١٧٨ درجة (أفقي) / ١٧٨ درجة (رأسي)
منافذ توصيل الدخل/الخروج	<ul style="list-style-type: none"> <li>• ٢ x HDMI 2.0</li> <li>• ٢ عدد USB 3.0</li> <li>• ١ x DP1.2</li> <li>• ١ سماعة الرأس</li> <li>• ١ منفذ USB لنقل البيانات</li> </ul>
مصدر الطاقة	تيار متردد ١٠٠~٢٤٠ فولت عند ٥٠/٦٠ هرتز
طراز محول التيار المتردد	Asian Power Devices Inc. DA-90J19 .Dongguan Yingju Power Co., Ltd YJS090G-1904740D
استهلاك الطاقة	<ul style="list-style-type: none"> <li>• وضع التشغيل: ٤١ وات</li> <li>• وضع الاستعداد: ٠,٥ وات</li> <li>• إيقاف: ٠,٣ وات</li> </ul> <b>ملاحظة:</b> تلتزم ظروف الاختبار بمعايير CEC.
الأبعاد (العرض x الارتفاع x العمق)	٧١٠,٥ x ٥٥٥,٠ x ٢٣٤,٨ (مع حامل)
الوزن	<ul style="list-style-type: none"> <li>• ٧,٨ ± ٠,٥ كجم (صافي، مع حامل)</li> <li>• ٥,٥ ± ٠,٥ كجم (صافي، بدون حامل)</li> </ul>
نطاق درجات الحرارة (التشغيل)	٠ درجة إلى ٤٠ درجة

**ملاحظة:** هذه المواصفات عرضة للتغيير دون سابق إخطار.

## قائمة التوقيت المدعوم

DisplayPort 1.2	HDMI 2.0	قائمة التوقيت
✓	✓	٤٨٠×٦٤٠ عند ٦٠ هرتز
✓	✓	٤٨٠×٦٤٠ عند ٧٥ هرتز
✓	✓	٤٨٠×٧٢٠ عند ٦٠ هرتز
✓	✓	٦٠٠×٨٠٠ عند ٦٠ هرتز
✓	✓	٦٠٠×٨٠٠ عند ٧٥ هرتز
✓	✓	٧٦٨×١٠٢٤ عند ٦٠ هرتز
✓	✓	٧٦٨×١٠٢٤ عند ٧٥ هرتز
✓	✓	٧٢٠×١٢٨٠ عند ٦٠ هرتز
✓	✓	٧٢٠×١٢٨٠ عند ١٢٠ هرتز
✓	✓	١٠٨٠×١٩٢٠ عند ٦٠ هرتز
✓	✓	١٠٨٠×١٩٢٠ عند ١٢٠ هرتز
✗	✓	١٠٨٠×١٩٢٠ عند ١٤٤ هرتز
✓	✗	١٠٨٠×١٩٢٠ عند ١٦٥ هرتز
✓	✓	١٤٤٠×٢٥٦٠ عند ٦٠ هرتز
✓	✓	١٤٤٠×٢٥٦٠ عند ١٢٠ هرتز
✗	✓	١٤٤٠×٢٥٦٠ عند ١٤٤ هرتز
✓	✗	١٤٤٠×٢٥٦٠ عند ١٦٥ هرتز

## اكتشاف الأعطال وإصلاحها

المشكلة	الحلول الممكنة
عدم وجود طاقة	<ul style="list-style-type: none"> <li>تأكد من توصيل كبل الطاقة بصورة صحيحة بمصدر الطاقة والشاشة.</li> <li>تحقق من الكابل والقابس للتأكد من سلامتها.</li> <li>تأكد من تشغيل الشاشة.</li> </ul>
لا تظهر صورة على الشاشة	<ul style="list-style-type: none"> <li>تأكد من توصيل الشاشة والكمبيوتر بصورة صحيحة وتشغيل كلا الجهازين.</li> <li>تأكد من تحديد مصدر الدخل الصحيح، يرجى الرجوع إلى صفحة ١٨ أو ٢٨.</li> <li>اضبط إعدادات السطوع والتباين، ويرجى الرجوع إلى صفحة ٢٦.</li> </ul>
الصورة لا تملأ الشاشة بأكملها	<ul style="list-style-type: none"> <li>جرب إعداد وضع الشاشة (نسبة العرض إلى الارتفاع) مختلف. يرجى الرجوع إلى صفحة ٢٥.</li> </ul>
الألوان مشوهة	<ul style="list-style-type: none"> <li>تأكد من توصيل كبل إشارة الدخل بصورة صحيحة.</li> <li>تهيئة إعدادات الصورة. يرجى الرجوع إلى قسم "الصورة".</li> </ul>
لا يوجد صوت أو مستوى الصوت منخفض	<ul style="list-style-type: none"> <li>تأكد من توصيل كبل سماعة الرأس بصورة صحيحة.</li> <li>ضبط مستوى الصوت. يرجى الرجوع إلى صفحة ٢٠ أو ٣٠.</li> <li>اضبط إعدادات صوت جهاز الكمبيوتر.</li> </ul>

ملاحظة: في حال استمرار المشكلة يرجى الاتصال بخدمة العملاء لمزيد من المساعدة.

## تنظيف الشاشة

عندما تصبح الشاشة متسخة، قم بما يلي لتنظيفها:

- استخدم قطعة قماش ناعمة وخالية من الوبر لإزالة الأتربة العالقة.
- ضع سائل تنظيف على قطعة قماش ناعمة، ثم نظفها بلطف.

### ملاحظة:

- تأكد من أن قطعة القماش رطبة، ولكن ليس مبللة.
- تجنب استخدام الضغط بقوة على الشاشة عند تنظيفها.
- يمكن أن تتلف المنظفات الحمضية أو الكاشطة الشاشة.

## معلومات عن خدمة عملاء GIGABYTE

لمزيد من المعلومات عن الصيانة يرجى زيارة الموقع الرسمي لشركة GIGABYTE:  
<https://www.gigabyte.com/>

# SAFETY INFORMATION

## Regulatory Notices

### United States of America, Federal Communications Commission Statement

**Supplier's Declaration of Conformity**  
**47 CFR § 2.1077 Compliance Information**

Product Name: **LCD monitor**  
Trade Name: **GIGABYTE**  
Model Number: **G32QC A**

Responsible Party – U.S. Contact Information: **G.B.T. Inc.**  
Address: 17358 Railroad street, City Of Industry, CA91748  
Tel.: 1-626-854-9338  
Internet contact information: <https://www.gigabyte.com>

**FCC Compliance Statement:**

This device complies with Part 15 of the FCC Rules, Subpart B, Unintentional Radiators.

Operation is subject to the following two conditions: (1) This device may not cause harmful interference, and (2) this device must accept any interference received, including interference that may cause undesired operation.

This equipment has been tested and found to comply with the limits for a Class B digital device, pursuant to Part 15 of the FCC Rules. These limits are designed to provide reasonable protection against harmful interference in a residential installation. This equipment generates, uses and can radiate radio frequency energy and, if not installed and used in accordance with manufacturer's instructions, may cause harmful interference to radio communications. However, there is no guarantee that interference will not occur in a particular installation. If this equipment does cause harmful interference to radio or television reception, which can be determined by turning the equipment off and on, the user is encouraged to try to correct the interference by one or more of the following measures:

- Reorient or relocate the receiving antenna.
- Increase the separation between the equipment and receiver.

- Connect the equipment to an outlet on a circuit different from that to which the receiver is connected.
- Consult the dealer or an experienced radio/TV technician for help.

### **Canadian Department of Communications Statement**

This digital apparatus does not exceed the Class B limits for radio noise emissions from digital apparatus set out in the Radio Interference Regulations of the Canadian Department of Communications. This class B digital apparatus complies with Canadian ICES-003.

### **Avis de conformité à la réglementation d'Industrie Canada**

Cet appareil numérique de la classe B est conforme à la norme NMB-003 du Canada.

### **European Union (EU) CE Declaration of Conformity**

This device complies with the following directives: Electromagnetic Compatibility Directive 2014/30/EU, Low-voltage Directive 2014/35/EU, ErP Directive 2009/125/EC, RoHS directive (recast) 2011/65/EU & the 2015/863 Statement.

This product has been tested and found to comply with all essential requirements of the Directives.

### **European Union (EU) RoHS (recast) Directive 2011/65/EU & the European Commission Delegated Directive (EU) 2015/863 Statement**

GIGABYTE products have not intended to add and safe from hazardous substances (Cd, Pb, Hg, Cr<sup>+6</sup>, PBDE, PBB, DEHP, BBP, DBP and DIBP). The parts and components have been carefully selected to meet RoHS requirement. Moreover, we at GIGABYTE are continuing our efforts to develop products that do not use internationally banned toxic chemicals.

### **European Union (EU) Community Waste Electrical & Electronic Equipment (WEEE) Directive Statement**

GIGABYTE will fulfill the national laws as interpreted from the 2012/19/EU WEEE (Waste Electrical and Electronic Equipment) (recast) directive. The WEEE Directive specifies the treatment, collection, recycling and disposal of electric and electronic devices and their components. Under the Directive, used equipment must be marked, collected separately, and disposed of properly.

## WEEE Symbol Statement



The symbol shown below is on the product or on its packaging, which indicates that this product must not be disposed of with other waste. Instead, the device should be taken to the waste collection centers for activation of the treatment, collection, recycling and disposal procedure.

For more information about where you can drop off your waste equipment for recycling, please contact your local government office, your household waste disposal service or where you purchased the product for details of environmentally safe recycling.

## End of Life Directives-Recycling



The symbol shown below is on the product or on its packaging, which indicates that this product must not be disposed of with other waste. Instead, the device should be taken to the waste collection centers for activation of the treatment, collection, recycling and disposal procedure.

## Déclaration de Conformité aux Directives de l'Union européenne (UE)

Cet appareil portant la marque CE est conforme aux directives de l'UE suivantes: directive Compatibilité Electromagnétique 2014/30/UE, directive Basse Tension 2014/35/UE, directive 2009/125/CE en matière d'écoconception, la directive RoHS II 2011/65/UE & la déclaration 2015/863.

La conformité à ces directives est évaluée sur la base des normes européennes harmonisées applicables.

## European Union (EU) CE-Konformitätserklärung

Dieses Produkte mit CE-Kennzeichnung erfüllen folgenden EU-Richtlinien: EMV-Richtlinie 2014/30/EU, Niederspannungsrichtlinie 2014/30/EU, Ökodesign-Richtlinie 2009/125/EC, RoHS-Richtlinie 2011/65/EU erfüllt und die 2015/863 Erklärung.

Die Konformität mit diesen Richtlinien wird unter Verwendung der entsprechenden Standards zur Europäischen Normierung beurteilt.



## CE declaração de conformidade

Este produto com a marcação CE estão em conformidade com das seguintes Diretivas UE: Diretiva Baixa Tensão 2014/35/EU; Diretiva CEM 2014/30/EU; Diretiva Conceção Ecológica 2009/125/CE; Diretiva RSP 2011/65/UE e a declaração 2015/863.

A conformidade com estas diretivas é verificada utilizando as normas europeias harmonizadas.

## CE Declaración de conformidad

Este producto que llevan la marca CE cumplen con las siguientes Directivas de la Unión Europea: Directiva EMC (2014/30/EU), Directiva de bajo voltaje (2014/35/EU), Directiva de Ecodiseño (2009/125/EC), Directiva RoHS (recast) (2011/65/EU) y la Declaración 2015/863.

El cumplimiento de estas directivas se evalúa mediante las normas europeas armonizadas.

## Japan Class 01 Equipment Statement

安全にご使用いただくために

接地接続は必ず電源プラグを電源につなぐ前に行ってください。

また、接地接続を外す場合は、必ず電源プラグを電源から切り離してから行って下さい。

## Japan VCCI Class B Statement

クラスB VCCI 基準について

この装置は、クラスB情報技術装置です。この装置は、家庭環境で使用することを目的としていますが、この装置がラジオやテレビジョン受信機に近接して使用されると、受信障害を引き起こすことがあります。

取扱説明書に従って正しい取り扱いをして下さい。

VCCI-B

## China RoHS Compliance Statement

### 中国《废弃电器电子产品回收处理管理条例》提示性说明

为了更好地关爱及保护地球，当用户不再需要此产品或产品寿命终止时，请遵守国家废弃电器电子产品回收处理相关法律法规，将其交给当地具有国家认可的回收处理资质的厂商进行回收处理。

### 环保使用期限

#### Environment-friendly Use Period



此标识指期限（十年），电子电气产品中含有的有害物质不会发生外泄或突变、电子电气产品用户正常使用该电子电气产品不会对环境造成严重污染或对其人身、财产造成严重损害的期限。

### 产品中有害物质的名称及含量:

部件名称	有害物质					
	铅 (Pb)	汞 (Hg)	镉 (Cd)	六价铬 (Cr+6)	多溴联苯 (PBB)	多溴二苯醚 (PBDE)
印刷电路板及其电子组件	×	○	○	○	○	○
液晶面板	×	○	○	○	○	○
外壳	○	○	○	○	○	○
外部信号连接头及线材	×	○	○	○	○	○

本表格依据 SJ/T 11364 的规定编制。

○：表示该有害物质在该部件所有均质材料中的含量均在 GB/T 26572 规定的限量要求以下。

×：表示该有害物质至少在该部件的某一均质材料中的含量超出 GB/T 26572 规定的限量要求。

## 限用物質含有情況標示聲明書

### Declaration of the Presence Condition of the Restricted Substances Marking

設備名稱：液晶顯示器，型號（型式）： GIGABYTE G32QC A Equipment name                      Type designation (Type)						
單元 Unit	限用物質及其化學符號 Restricted substances and its chemical symbols					
	鉛 Lead (Pb)	汞 Mercury (Hg)	鎘 Cadmium (Cd)	六價鉻 Hexavalent chromium (Cr <sup>+6</sup> )	多溴聯苯 Polybrominated biphenyls (PBB)	多溴二苯醚 Polybrominated diphenyls ethers (PBDE)
塑料外框	○	○	○	○	○	○
後殼	○	○	○	○	○	○
液晶面板	—	○	○	○	○	○
電路板組件	—	○	○	○	○	○
底座	○	○	○	○	○	○
電源線	—	○	○	○	○	○
其他線材	—	○	○	○	○	○
<p>備考1. “超出0.1 wt %” 及 “超出0.01 wt %” 係指限用物質之百分比含量超出百分比含量基準值。                      Note 1: “Exceeding 0.1 wt %” and “exceeding 0.01 wt %” indicate that the percentage content of the restricted substance exceeds the reference percentage value of presence condition.</p> <p>備考2. “○” 係指該項限用物質之百分比含量未超出百分比含量基準值。                      Note 2: “○” indicates that the percentage content of the restricted substance does not exceed the percentage of reference value of presence.</p> <p>備考3. “—” 係指該項限用物質為排除項目。                      Note 3: The “—” indicates that the restricted substance corresponds to the exemption.</p>						