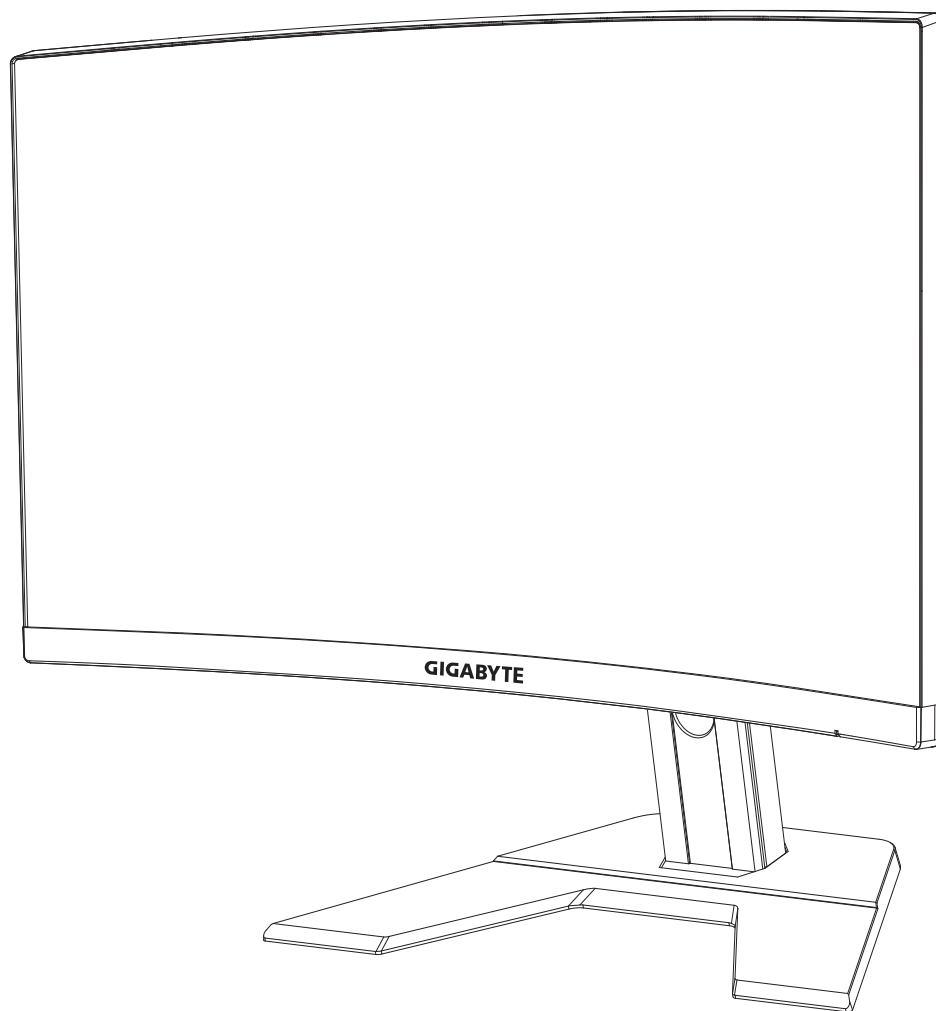


GIGABYTE™



G27QC GAMING MONITOR USER GUIDE

27
2560 X 1440
QHD CURVE
68.6cm

HDMI™
HIGH DEFINITION MULTIMEDIA INTERFACE

Autorská práva

© 2020 GIGA-BYTE TECHNOLOGY CO., LTD. Všechna práva vyhrazena. Ochranné známky uvedené v této příručce jsou registrovány u příslušnými vlastníky.

Zřeknutí se odpovědnosti

Informace v této příručce jsou chráněny autorskými právy a jsou vlastnictvím společnosti GIGABYTE.

Změny specifikací a funkcí uvedených v této příručce může společnost GIGABYTE provést bez předchozího upozornění.

Žádná část této příručky nesmí být v jakékoli formě jakýmkoli způsobem bez předchozího písemného souhlasu společnosti GIGABYTE reprodukována, kopírována, překládána, přenášena nebo publikována.

- Tato příručka vám pomůže s používáním tohoto monitoru, pečlivě si ji přečtěte.
- Další informace naleznete na našich webových stránkách <http://www.gigabyte.cz>

SAFETY INFORMATION

Regulatory Notices

United States of America, Federal Communications Commission Statement

Supplier's Declaration of Conformity
47 CFR § 2.1077 Compliance Information

Product Name: **LCD monitor**

Trade Name: **GIGABYTE**

Model Number: **G27QC**

Responsible Party – U.S. Contact Information: **G.B.T. Inc.**

Address: 17358 Railroad street, City Of Industry, CA91748

Tel.: 1-626-854-9338

Internet contact information: <https://www.gigabyte.com>

FCC Compliance Statement:

This device complies with Part 15 of the FCC Rules, Subpart B, Unintentional Radiators.

Operation is subject to the following two conditions: (1) This device may not cause harmful interference, and (2) this device must accept any interference received, including interference that may cause undesired operation.

This equipment has been tested and found to comply with the limits for a Class B digital device, pursuant to Part 15 of the FCC Rules. These limits are designed to provide reasonable protection against harmful interference in a residential installation. This equipment generates, uses and can radiate radio frequency energy and, if not installed and used in accordance with manufacturer's instructions, may cause harmful interference to radio communications. However, there is no guarantee that interference will not occur in a particular installation. If this equipment does cause harmful interference to radio or television reception, which can be determined by turning the equipment off and on, the user is encouraged to try to correct the interference by one or more of the following measures:

- Reorient or relocate the receiving antenna.
- Increase the separation between the equipment and receiver.
- Connect the equipment to an outlet on a circuit different from that to which the receiver is connected.
- Consult the dealer or an experienced radio/TV technician for help.

Canadian Department of Communications Statement

This digital apparatus does not exceed the Class B limits for radio noise emissions from digital apparatus set out in the Radio Interference Regulations of the Canadian Department of Communications. This class B digital apparatus complies with Canadian ICES-003.

Avis de conformité à la réglementation d'Industrie Canada

Cet appareil numérique de la classe B est conforme à la norme NMB-003 du Canada.

European Union (EU) CE Declaration of Conformity

This device complies with the following directives: Electromagnetic Compatibility Directive 2014/30/EU, Low-voltage Directive 2014/35/EU, ErP Directive 2009/125/EC, RoHS directive (recast) 2011/65/EU & the 2015/863 Statement.

This product has been tested and found to comply with all essential requirements of the Directives.

European Union (EU) RoHS (recast) Directive 2011/65/EU & the European Commission Delegated Directive (EU) 2015/863 Statement

GIGABYTE products have not intended to add and safe from hazardous substances (Cd, Pb, Hg, Cr+6, PBDE, PBB, DEHP, BBP, DBP and DIBP). The parts and components have been carefully selected to meet RoHS requirement. Moreover, we at GIGABYTE are continuing our efforts to develop products that do not use internationally banned toxic chemicals.

European Union (EU) Community Waste Electrical & Electronic Equipment (WEEE) Directive Statement

GIGABYTE will fulfill the national laws as interpreted from the 2012/19/EU WEEE (Waste Electrical and Electronic Equipment) (recast) directive. The WEEE Directive specifies the treatment, collection, recycling and disposal of electric and electronic devices and their components. Under the Directive, used equipment must be marked, collected separately, and disposed of properly.

WEEE Symbol Statement



The symbol shown below is on the product or on its packaging, which indicates that this product must not be disposed of with other waste. Instead, the device should be taken to the waste collection centers for activation of the treatment, collection, recycling and disposal procedure.

For more information about where you can drop off our waste equipment for recycling, please contact your local government office, your household waste disposal service or where you purchased the product for details of environmentally safe recycling.

End of Life Directives-Recycling



The symbol shown below is on the product or on its packaging, which indicates that this product must not be disposed of with other waste. Instead, the device should be taken to the waste collection centers for activation of the treatment, collection, recycling and disposal procedure.

Déclaration de Conformité aux Directives de l'Union européenne (UE)

Cet appareil portant la marque CE est conforme aux directives de l'UE suivantes: directive Compatibilité Electromagnétique 2014/30/UE, directive Basse Tension 2014/35/UE, directive 2009/125/CE en matière d'écoconception, la directive RoHS II 2011/65/UE & la déclaration 2015/863.

La conformité à ces directives est évaluée sur la base des normes européennes harmonisées applicables.

European Union (EU) CE-Konformitätserklärung

Dieses Produkte mit CE-Kennzeichnung erfüllen folgenden EU-Richtlinien: EMV-Richtlinie 2014/30/EU, Niederspannungsrichtlinie 2014/30/EU, Ökodesign-Richtlinie 2009/125/EC, RoHS-Richtlinie 2011/65/EU erfüllt und die 2015/863 Erklärung.

Die Konformität mit diesen Richtlinien wird unter Verwendung der entsprechenden Standards zur Europäischen Normierung beurteilt.

CE declaração de conformidade

Este produto com a marcação CE estão em conformidade com das seguintes Diretivas UE: Diretiva Baixa Tensão 2014/35/EU; Diretiva CEM 2014/30/EU; Diretiva Conceção Ecológica 2009/125/CE; Diretiva RSP 2011/65/UE e a declaração 2015/863.

A conformidade com estas diretivas é verificada utilizando as normas europeias harmonizadas.

CE Declaración de conformidad

Este producto que llevan la marca CE cumplen con las siguientes Directivas de la Unión Europea: Directiva EMC 2014/30/EU, Directiva de bajo voltaje 2014/35/EU, Directiva de Ecodiseño 2009/125/EC, Directiva RoHS 2011/65/EU y la Declaración 2015/863.

El cumplimiento de estas directivas se evalúa mediante las normas europeas armonizadas.

Deklaracja zgodności UE Unii Europejskiej

Urządzenie jest zgodne z następującymi dyrektywami: Dyrektywa kompatybilności elektromagnetycznej 2014/30/UE, Dyrektywa niskonapięciowej 2014/35/UE, Dyrektywa ErP 2009/125/WE, Dyrektywa RoHS 2011/65/UE i dyrektywa 2015/863.

Niniejsze urządzenie zostało poddane testom i stwierdzono jego zgodność z wymaganiami dyrektywy.

ES Prohlášení o shodě

Toto zařízení splňuje požadavky Směrnice o Elektromagnetické kompatibilitě 2014/30/EU, Směrnice o Nízkém napětí 2014/35/EU, Směrnice ErP 2009/125/ES, Směrnice RoHS 2011/65/EU a 2015/863.

Tento produkt byl testován a bylo shledáno, že splňuje všechny základní požadavky směrnic.

EK megfeleléségi nyilatkozata

A termék megfelelnek az alábbi irányelvek és szabványok követelményeinek, azok a kiállításidőpontjában érvényes, aktuális változatában: EMC irányelv 2014/30/EU, Kisfeszültségű villamos berendezésekre vonatkozó irányelv 2014/35/EU, Környezetbarát tervezésről szóló irányelv 2009/125/EK, RoHS irányelv 2011/65/EU és 2015/863.

Δήλωση συμμόρφωσης ΕΕ

Είναι σε συμμόρφωση με τις διατάξεις των παρακάτω Οδηγιών της Ευρωπαϊκής Κοινότητας: Οδηγία 2014/30/ΕΕ σχετικά με την ηλεκτρομαγνητική συμβατότητα, Οδηγία χαμηλή τάση 2014/35/ΕU, Οδηγία 2009/125/ΕΚ σχετικά με τον οικολογικό σχεδιασμό, Οδηγία RoHS 2011/65/ΕΕ και 2015/863.

Η συμμόρφωση με αυτές τις οδηγίες αξιολογείται χρησιμοποιώντας τα ισχύοντα εναρμονισμένα ευρωπαϊκά πρότυπα.

Japan Class 01 Equipment Statement

安全にご使用いただくために

接地接続は必ず電源プラグを電源につなぐ前に行ってください。

また、接地接続を外す場合は、必ず電源プラグを電源から切り離してから行って下さい。

Japan VCCI Class B Statement

クラス B VCCI 基準について

この装置は、クラス B 情報技術装置です。この装置は、家庭環境で使用することを目的としていますが、この装置がラジオやテレビジョン受信機に近接して使用されると、受信障害を引き起こすことがあります。

取扱説明書に従って正しい取り扱いをして下さい。

VCCI-B

China RoHS Compliance Statement

中国《废弃电器电子产品回收处理管理条例》提示性说明

为了更好地关爱及保护地球，当用户不再需要此产品或产品寿命终止时，请遵守国家废弃电器电子产品回收处理相关法律法规，将其交给当地具有国家认可的回收处理资质的厂商进行回收处理。

环保使用期限

Environment-friendly use period



此标识指期限（十年），电子电气产品中含有的有害物质在正常使用的条件下不会发生外泄或突变，电子电气产品用户使用该电子电气产品不会对环境造成严重污染或对其人身、财产造成严重损害的期限。

产品中有害物质名称及含量：

部件名称	有害物质					
	铅 (Pb)	汞 (Hg)	汞 (Hg)	六价铬 (Cr ⁺⁶)	多溴联苯 (PBB)	多溴二苯醚 (PBDE)
印刷电路板及其电子组件	X	○	○	○	○	○
液晶面板	X	○	○	○	○	○
外壳	○	○	○	○	○	○
外部信号接头及线材	X	○	○	○	○	○

本表格依据 SJ/T 11364 的规定编制。

This table is prepared in compliance with the requirements of SJ/T 11364

○：表示该有害物质在该部件所有均质材料中的含量均在 GB/T 26572 规定的限量要求以下。

X：表示该有害物质至少在该部件的某一均质材料中的含量超出 GB/T 26572 规定的限量要求。

限用物質含有情況標示聲明書

Declaration of the Presence Condition of the Restricted Substances

Marking

設備名稱：液晶顯示器		型號（型式）：G27QC				
Equipment name		Type designation (Type)				
單元 Unit	限用物質及其化學符號					
	Restricted substances and its chemical symbols					
	鉛 Lead (Pb)	汞 Mercury (Hg)	鎘 Cadmium (Cd)	六價鉻 Hexavalent chromium (Cr ⁺⁶)	多溴聯苯 Polybrominated biphenyls (PBB)	多溴二苯醚 Polybrominated diphenyls ethers (PBDE)
塑料外框	○	○	○	○	○	○
後殼	○	○	○	○	○	○
液晶面板	—	○	○	○	○	○
電路板組件	—	○	○	○	○	○
底座	○	○	○	○	○	○
電源線	—	○	○	○	○	○
其他線材	—	○	○	○	○	○
備考 1. “超出 0.1 wt %” 及 “超出 0.01 wt %” 係指限用物質之百分比含量超出百分比含量基準值。						
Note 1: “Exceeding 0.1 wt %” and “exceeding 0.01 wt %” indicate that the percentage content of the restricted substance exceeds the reference percentage value of presence condition.						
備考 2. “○” 係指該項限用物質之百分比含量未超出百分比含量基準值。						
Note 2: “○” indicates that the percentage content of the restricted substance does not exceed the percentage of reference value of presence.						
備考 3. “—” 係指該項限用物質為排除項目。						
Note 3: The “—” indicates that the restricted substance corresponds to the exemption						

Bezpečnostní opatření

Před používáním tohoto monitoru si přečtěte tato *Bezpečnostní opatření*.

- Používejte pouze příslušenství dodané s monitorem nebo příslušenství doporučené výrobcem.
- Uchovávejte plastové obalové sáčky k produktu na místě, které není přístupné dětem.
- Před připojením monitoru do elektrické zásuvky se ujistěte, že je s ní jmenovité napětí i napájecí vidlice v dané zemi kompatibilní.
- Zástrčka napájecího kabelu musí být připojena do řádně zapojené a uzemněné zásuvky.
- Nedotýkejte se zástrčky mokřýma rukama, jinak snadno způsobíte úraz elektrickým proudem.
- Umístěte monitor na stabilní a dobře větrané místo.
- Neumisťujte monitor do blízkosti zdrojů tepla, jako jsou elektrické radiátory nebo přímé sluneční světlo.
- Otvory na monitoru slouží k větrání. Nezakrývejte ani neblokuje je žádnými předměty.
- Nepoužívejte monitor v blízkosti vody, nápojů nebo jakýchkoli druhů tekutin. Pokud tak neučiníte, může dojít k úrazu elektrickým proudem nebo k poškození monitoru.
- Před čištěním nezapomeňte odpojit monitor ze síťové zásuvky.
- Protože lze povrch obrazovky snadno poškrábat, nedotýkejte se jej žádnými tvrdými nebo ostrými předměty.
- K otření obrazovky použijte měkký hadřík, který nepouští vlákna. V případě potřeby můžete k čištění monitoru použít čistič skla. Nikdy však nestříkejte čistič přímo na obrazovku.
- Pokud monitor delší dobu nepoužíváte, odpojte napájecí kabel.
- Nepokoušejte se monitor sami rozebírat ani opravovat.

Obsah

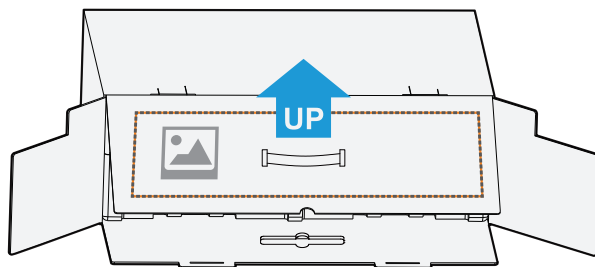
INFORMACE PRO ZAJIŠTĚNÍ BEZPEČNOSTI	3
Právní předpisy	3
Bezpečnostní opatření.....	7
ÚVOD.....	10
Rozbalení.....	10
Obsah balení.....	12
Popis produktu.....	13
ZAČÍNÁME.....	17
Instalace základny monitoru.....	17
Zvednutí monitoru	19
Nastavení úhlu pohledu	20
Instalace držáku na zeď (volitelné).....	22
Připojení kabelů.....	24
POUŽÍVÁNÍ ZAŘÍZENÍ.....	25
Zapnutí a vypnutí.....	25
Doporučení pro pohodlí uživatele	26
Volba vstupu zdroje signálu	27
OBSLUHA.....	28
Rychlé menu	28
Průvodce funkčními klávesami.....	30
Konfigurace nastavení zařízení.	33
DODATKY.....	43
Specifikace.....	43
Seznam podporovaných obnovovacích frekvencí.....	44
Řešení problémů.	45
Základní péče.....	46
Poznámky k USB nabíjení.....	46

Informace k servisu GIGABYTE.....	46
-----------------------------------	----

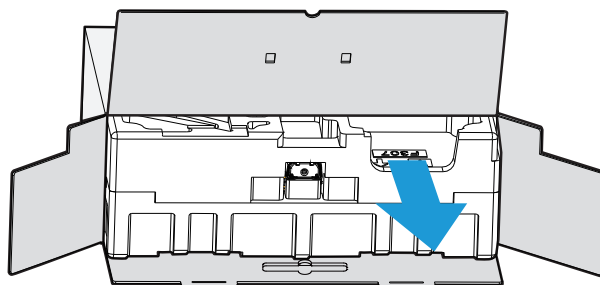
ÚVOD

Rozbalení

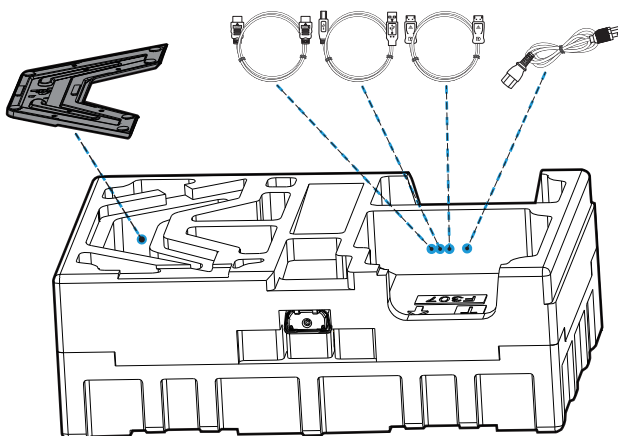
1. Otevřete horní kryt krabice. Poté postupujte podle pokynů k rozbalení na štítku připevněném na vnitřní části krabice. Ujistěte se, že je krabice ve správné poloze, opatrně ji položte na stabilní povrch.



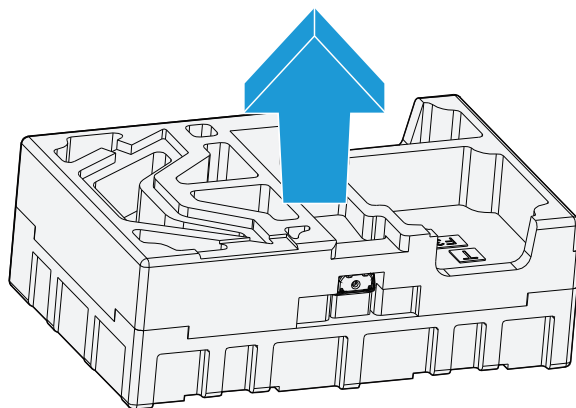
2. Otevřete vnitřní kryt. Uchopte polystyreny (skrz otvory) a vytáhněte je z krabice.



3. Vyjměte předměty z horní strany polystyrenů

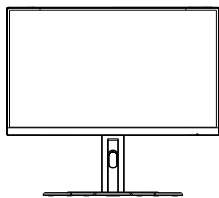


4. Odstraňte horní polystyren. Poté můžete ze spodního polystyrenu monitor vyjmout.

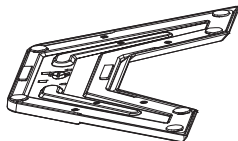


Obsah balení

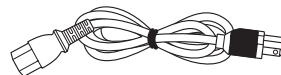
Součástí balení jsou následující položky. Pokud některá z nich chybí, kontaktujte prodejce.



Monitor



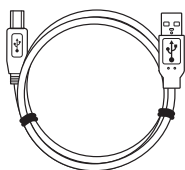
Základna monitoru



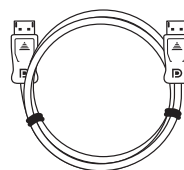
Napájecí kabel



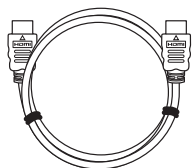
Stojan



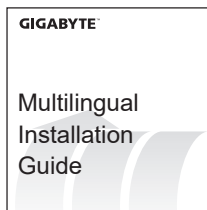
USB Kabel



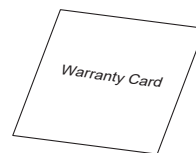
DP Kabel



HDMI Kabel



Rychlý návod

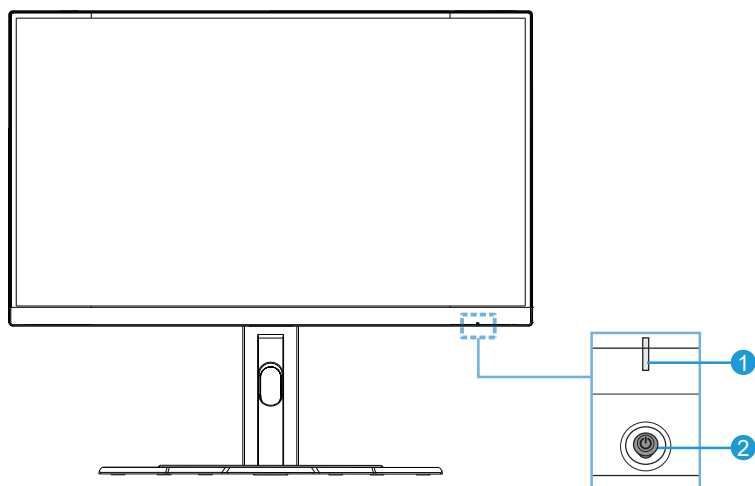


Záruční list

Poznámka: Uschovejte prosím krabici a obalové materiály pro budoucí přepravu monitoru.

Popis produktu

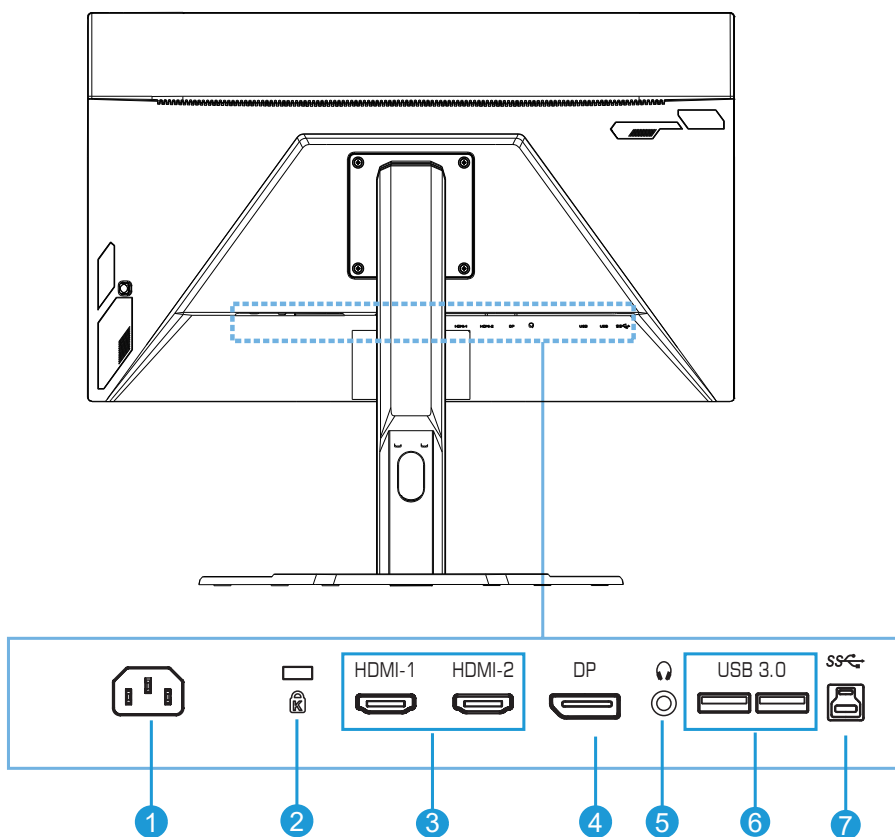
Přední pohled



1 LED signalizující zapnutí

2 Ovládací tlačítko

Zadní pohled



1 AC IN jack

2 Kensington zámek

3 HDMI porty (x2)

4 DisplayPort

5 Sluchátkový jack

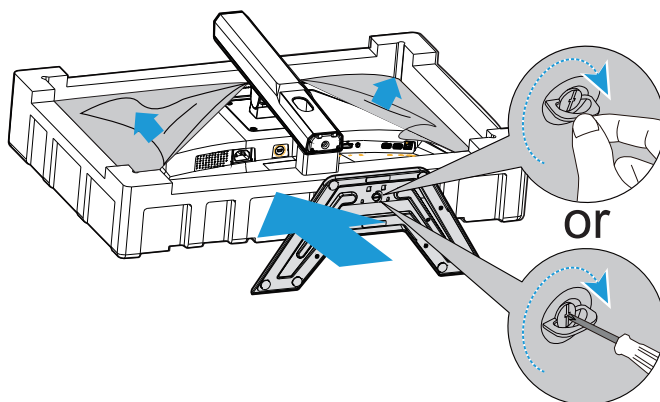
6 USB 3.0 porty (x2)

7 USB vstupní port

ZAČÍNÁME

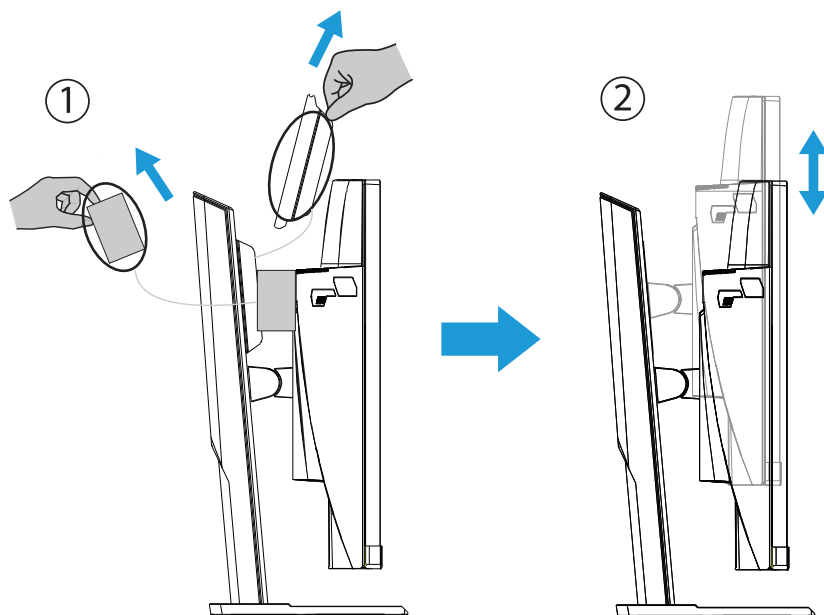
Instalace základny monitoru

1. Zarovnejte podstavec stojanu s nohou stojanu. Poté jej k noze připevněte. Utáhněte šroub a zajistěte základnu monitoru na místě.

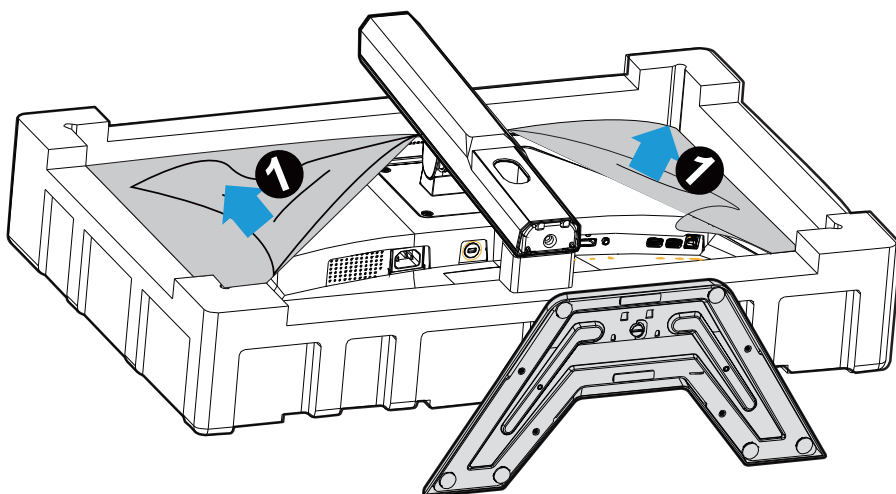


Poznámka: K utažení šroubu můžete použít minci, nebo malý plochý šroubovák.

2. Zvedněte sestavený stojan a základnu do správné polohy a umístěte jej. Poté sklopte desku stojanu, aby se přepravní pojistka mohla automaticky uvolnit ze slotu

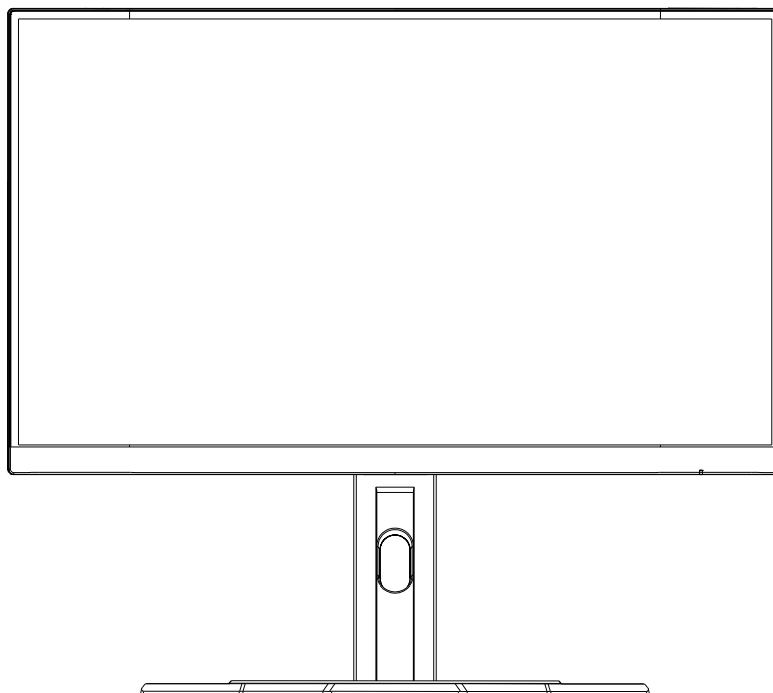


3. Umístěte monitor na obal nebo na rovný povrch obrazovkou obrácenou směrem dolů
Oddělte polystyrénovou tašku a nainstalujte stojan na zadní stranu monitoru.
Poté můžete držák podstavce odebrat z dolní polystyrénové stěny. Opatrně zvedněte monitor a postavte jej na stůl.



ZVEDNUTÍ MONITORU

Uchopte rameno stojanu a vyjměte monitor z krabice. Opatrně zvedněte monitor, otočte jej a postavte jej na stojánek na rovný povrch. Sejměte z monitoru pěnový obal.



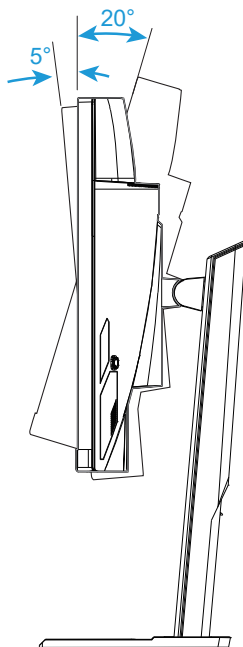
Poznámka: Zvažte uschování krabice a obalu pro pozdější použití, když budete možná muset monitor přepravovat. Vybavený pěnový obal je ideální pro ochranu monitoru během přepravy.

Nastavení úhlu pohledu

Poznámka: Držte základnu monitoru tak, aby se obrazovka při provádění úprav nepřevrhla.

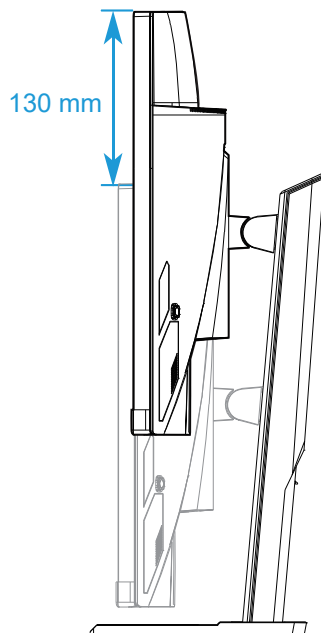
Nastavení úhlu náklonu

Nakloňte obrazovku dopředu nebo dozadu do požadovaného úhlu (od -5° do 20°).



Změna výšky obrazovky

Zvedněte obrazovku do nejvyšší polohy (130 mm).

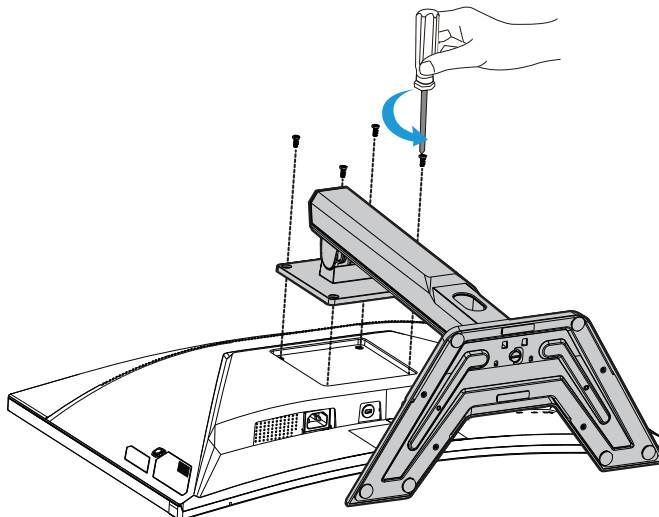


Poznámka: Před provedením nastavení výšky se ujistěte, že jste odstranili bezpečnostní desku ze stojanu.

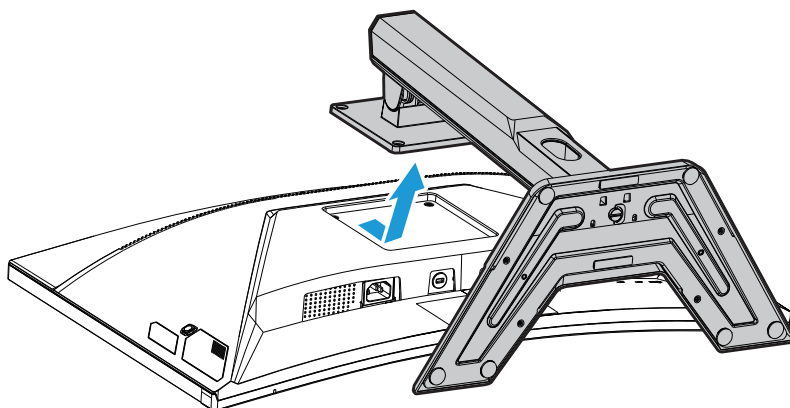
Instalace držáku na zeď (volitelné)

Používejte pouze sadu pro upevnění na zeď 100 × 100 mm doporučenou výrobcem.

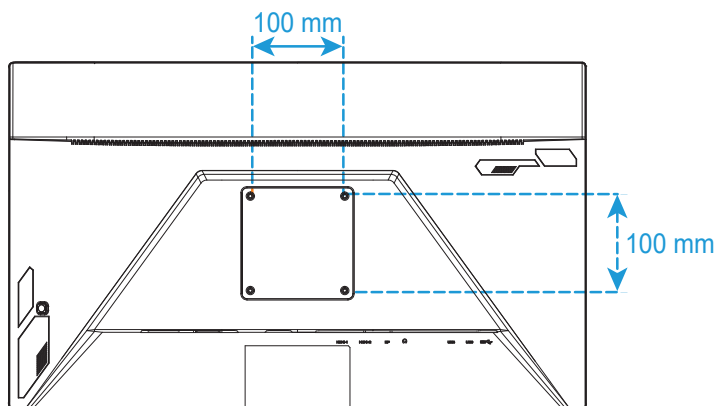
1. Umístěte monitor na rovný povrch tak, aby obrazovka směřovala dolů.
Poznámka: Doporučujeme zakrýt povrch stolu měkkým hadříkem, aby nedošlo k poškození monitoru.
2. Zatlačením zajišťovacích svorek dovnitř odpojte podstavec od monitoru.



3. Mírným zatažením stojanu uvolněte háčky. Poté odstraňte podstavec.

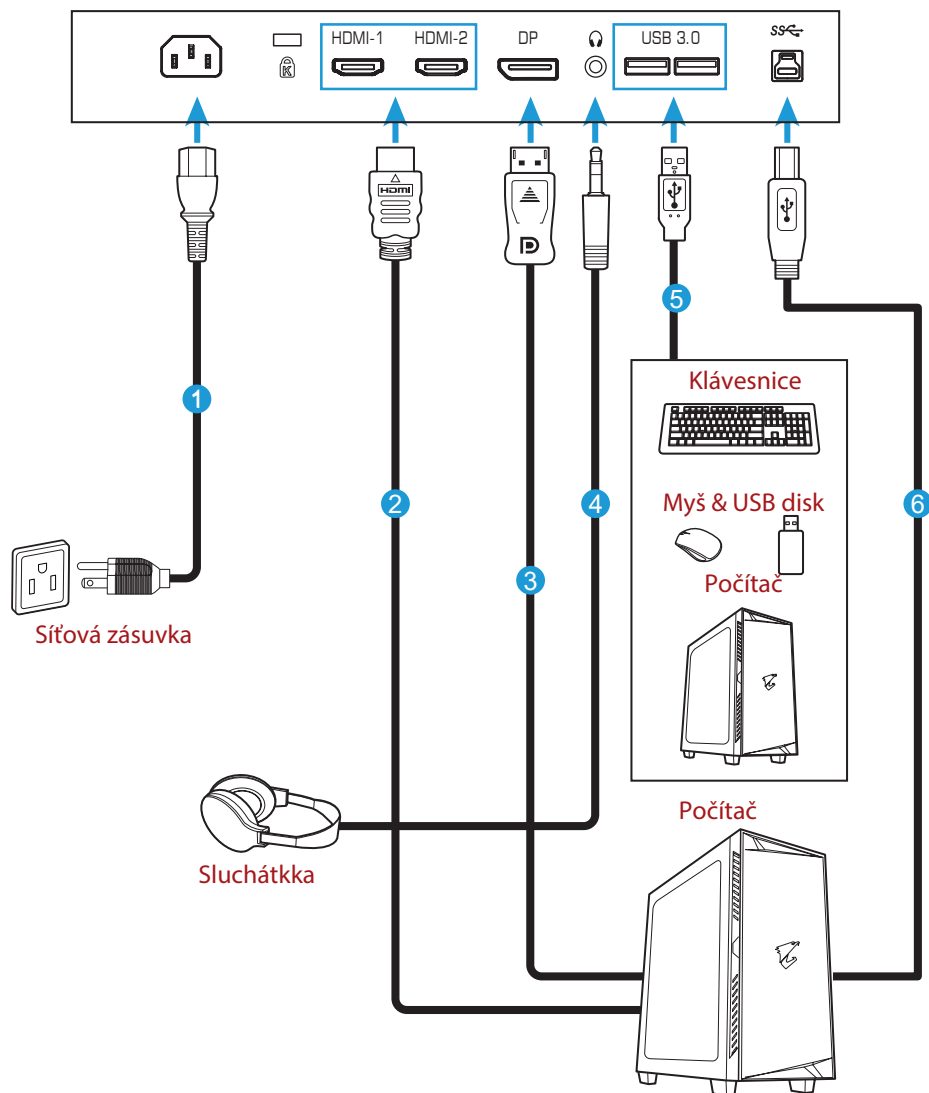


4. . Připevněte montážní držák k montážním otvorům v zadní části monitoru. Potom pomocí šroubů připevněte držák na místo.



Poznámka: Chcete-li namontovat monitor na zeď, postupujte podle instalačního průvodce, který je součástí sady držáků na zeď.

Připojení kabelů



- 1** Napájecí kabel
- 2** HDMI kabel
- 3** DisplayPort kabel
- 4** Sluchátkový kabel

- 5** USB kabel
- 6** USB (A-Male to B-Male) kabel

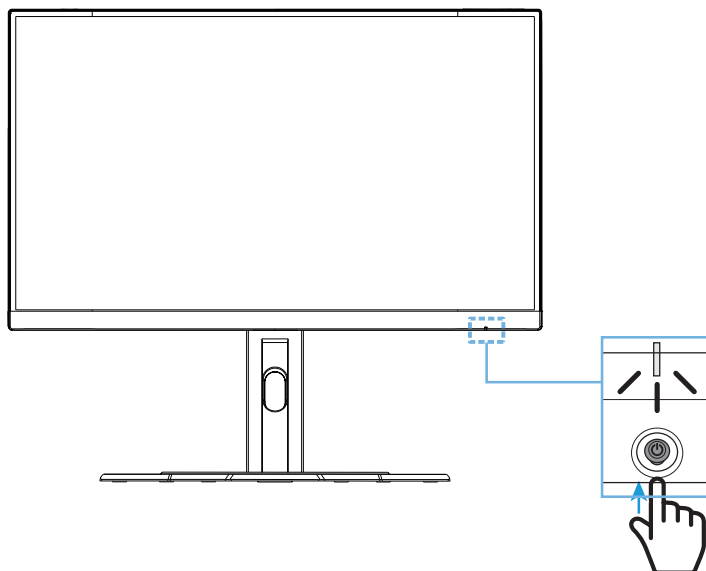
POUŽÍVÁNÍ ZAŘÍZENÍ

Zapnutí a vypnutí

Zkontrolujte, zda je vypínač vedle vstupního konektoru střídavého proudu v poloze **ON**.

ZAPNUTÍ

1. Připojte jeden konec napájecího kabelu ke konektoru AC IN na zadní straně monitoru.
2. Připojte druhý konec napájecího kabelu do zásuvky.
3. Stisknutím ovládacího tlačítka zapnete monitor. Kontrolka LED napájení se rozsvítí bíle, což znamená, že monitor je připraven k použití.



Vypnutí

Stisknutím tlačítka **Ovládání** na 2 sekundy monitor vypnete.

Poznámka: Když se na obrazovce objeví nabídka Hlavní, můžete monitor vypnout také posunutím tlačítka **Ovládání** směrem dolů (⬇️). Viz strana 28.

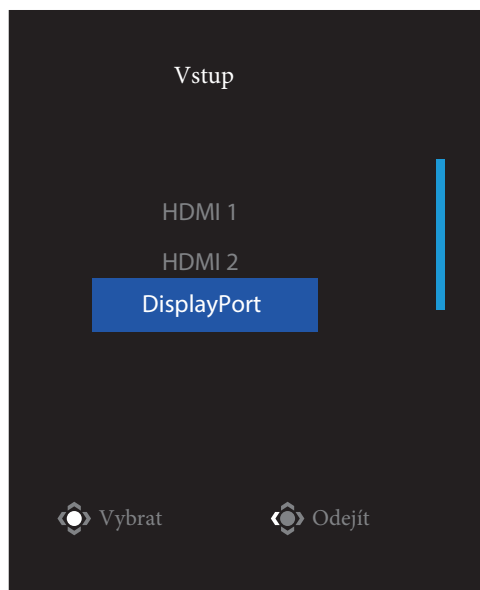
Doporučení pro pohodlí uživatele

Několik tipů pro pohodlné sledování obrazu na monitoru:

- Optimální pozorovací vzdálenosti od monitoru se pohybují od přibližně 510 mm do 760 mm (20" až 30").
- Obecným doporučením je umístit monitor tak, aby horní část obrazovky byla pohodlně usazena v úrovni nebo mírně pod úroveň očí.
- Používejte odpovídající osvětlení pro typ vykonávané práce.
- Dělejte pravidelné a časté přestávky (nejméně po dobu 10 minut) každou půlhodinu.
- Během přestávek se musíte přestat dívat na obrazovku monitoru a zaostřete na vzdálený objekt po dobu nejméně 20 sekund.
- Oční cviky mohou pomoci snížit namáhání očí. Tato cvičení často opakujte:
(1) podívejte se nahoru a dolů (2) pomalu otáčejte očima (3) pohybujte očima v šikmých směrech

Volba vstupu zdroje signálu

1. Pohybem tlačítka Ovládání doprava (↻) přejděte do nabídky Vstup.
2. Pohybem tlačítka Ovládání nahoru/dolů (⬆️) vyberte požadovaný vstup. Poté stiskněte tlačítko Ovládání pro potvrzení.



OVLÁDÁNÍ

Rychlé menu

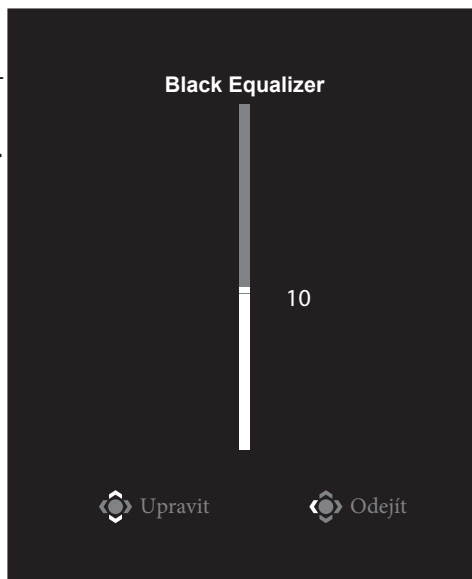
Klávesová zkratka

Ve výchozím nastavení je tlačítku **Ovládání** přiřazena konkrétní funkce.

Poznámka: Chcete-li změnit funkci předvolené klávesové zkratky, přejděte na část „Rychlé přepnutí“ na straně 36.

Pro přístup k funkci klávesových zkratk, udělejte následující:

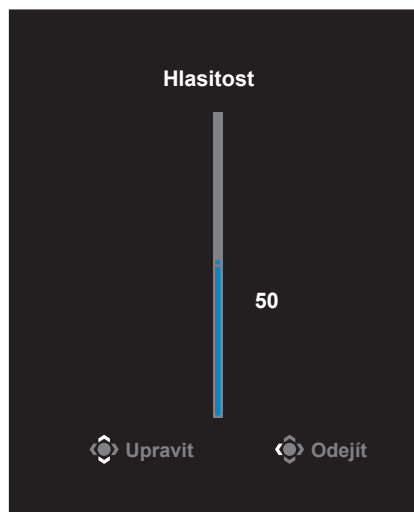
- Pohybem tlačítka **Ovládání** směrem nahoru (↕) vstoupíte do nabídky **Black Equalizer**. Pohybem tlačítka **Ovládání** nahoru/dolů (↕) nastavte požadovanou hodnotu a stiskněte tlačítko **Ovládání** pro potvrzení.



- Posunutím tlačítka **Ovládání** směrem dolů (⬇️) vstoupíte do nabídky **Režim obrazu**. Posouváním tlačítka **Ovládání** nahoru/dolů (⬆️) vyberte požadovanou možnost a stiskněte tlačítko **Ovládání** pro potvrzení.



- Posunutím tlačítka **Ovládání** směrem doleva (⬅️) vstoupíte do nabídky **Hlasitost**. Posouváním tlačítka **Ovládání** nahoru/dolů (⬆️) změňte úroveň hlasitosti sluchátek a stiskněte tlačítko **Ovládání** pro potvrzení.

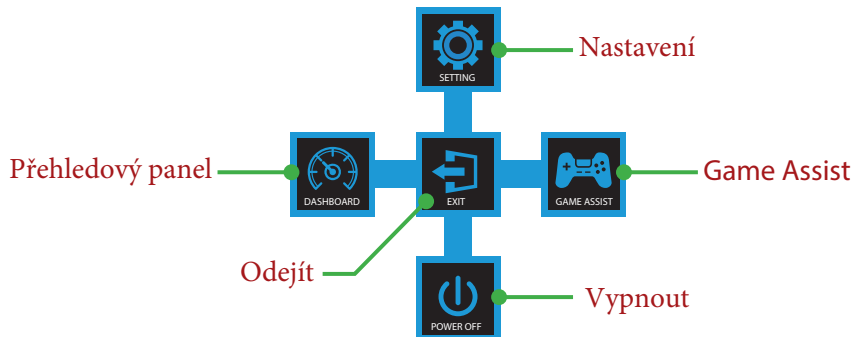


- Posunutím tlačítka **Ovládání** směrem doprava (⬆️) vstoupíte do nabídky **Vstup**. Viz část "Výběr zdroje vstupu signálu".

Poznámka: pro zavření nabídky posuňte tlačítko **Ovládání** doleva (⬅️).

Průvodce funkčními klávesami

Stiskněte tlačítko **Ovládání** pro zobrazení **Hlavní** nabídky.



Poté pomocí tlačítka **Ovládání** vyberte požadovanou funkci a nakonfigurujte související nastavení.

Přehledový panel

Jakmile se na obrazovce objeví **Hlavní** nabídka, pohybem tlačítka **Ovládání** doleva (◀) vstoupíte do nabídky **Přehledový panel**.



- **Funkce:** povolit/zakázat funkci. Pokud je povolena, můžete vybrat požadované možnosti, které se mají na obrazovce zobrazit.
- **Poloha panelu:** určete umístění informací na přehledovém panelu, které se mají na obrazovce zobrazit.

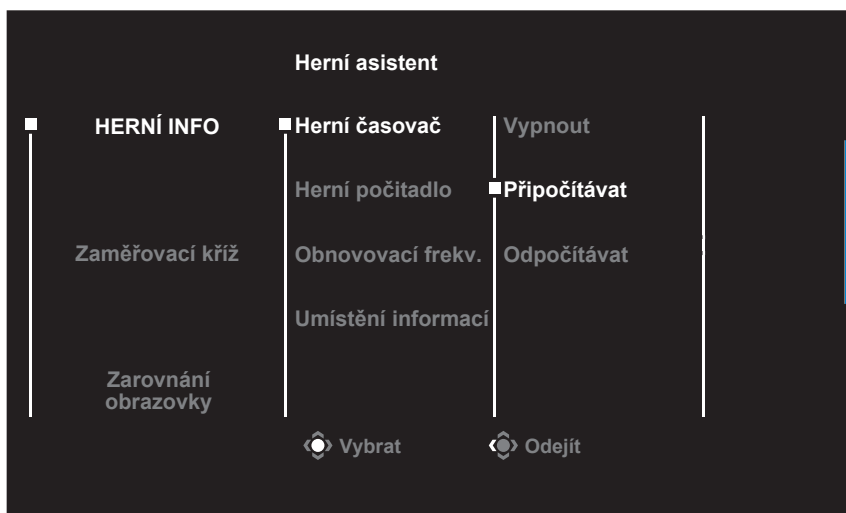
Po dokončení konfigurace přehledového panelu jsou systémová data přes port USB převedena do SOC a na obrazovce zobrazí hodnoty vybraných funkcí.



Poznámka: ujistěte se, že je USB kabel správně připojen do vstupního USB portu monitoru a USB portu počítače.

Game Assist

Jakmile na obrazovce objeví **Hlavní** nabídka, pohněte tlačítkem **Ovládání** doprava (↔) pro vstup nabídky **Herní asistent**.



- **HERNÍ INFO:** Nakonfigurujte nastavení související s FPS (First Person Shooting) hrou.
 - √ Zvolte **Herní časovač** pro výběr režimu časovače odpočítávání. Pro vypnutí této funkce zvolte **Vypnout**.
 - √ Zvolte **Herní počítadlo** nebo **Obnovovací frekv.** pro vypnutí/zapnutí herního počítadla nebo zobrazení obnovovací frekvence v reálném čase.
 - √ Zvolte **Umístění informací** pro místo, kde se mají zobrazit na obrazovce.



- **Zaměřovací kříž:** Vyberte požadovaný typ zaměřovacího kříže, který vyhovuje vašemu hernímu prostředí. Usnadňuje míření.
- **Zarovnaní obrazovky:** Pokud je funkce povolena, zobrazí se na čtyřech stranách obrazovky zarovnávací čáry, což vám poskytne užitečný nástroj pro dokonalé zarovnaní více monitorů.

Konfigurace nastavení zařízení

Jakmile na obrazovce objeví **Hlavní** nabídka, přejděte pohybem tlačítka **Ovládání** směrem nahoru (⬆️) do nabídky **Nastavení**.

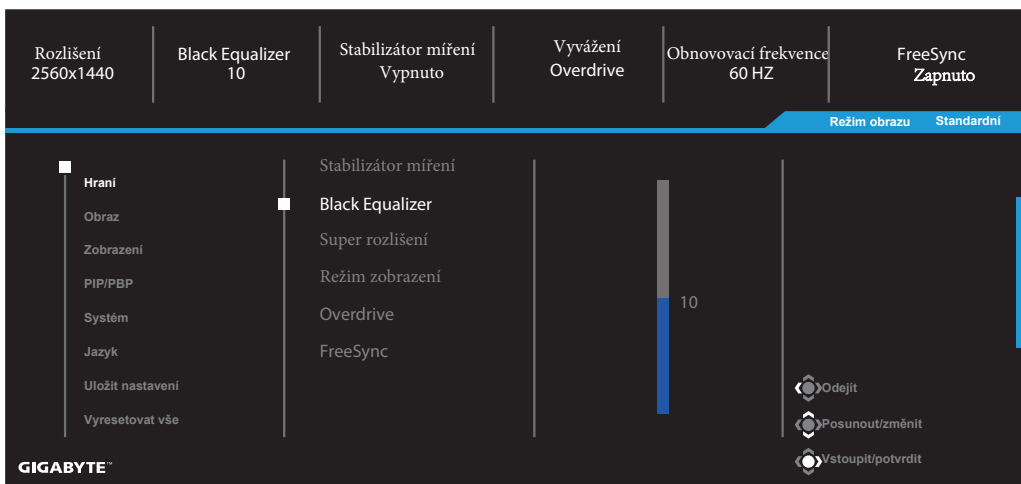
Poznámka: pomocí tlačítka **Ovládání** můžete procházet nabídkou a provádět úpravy.



Funkce tlačítka

Hraní

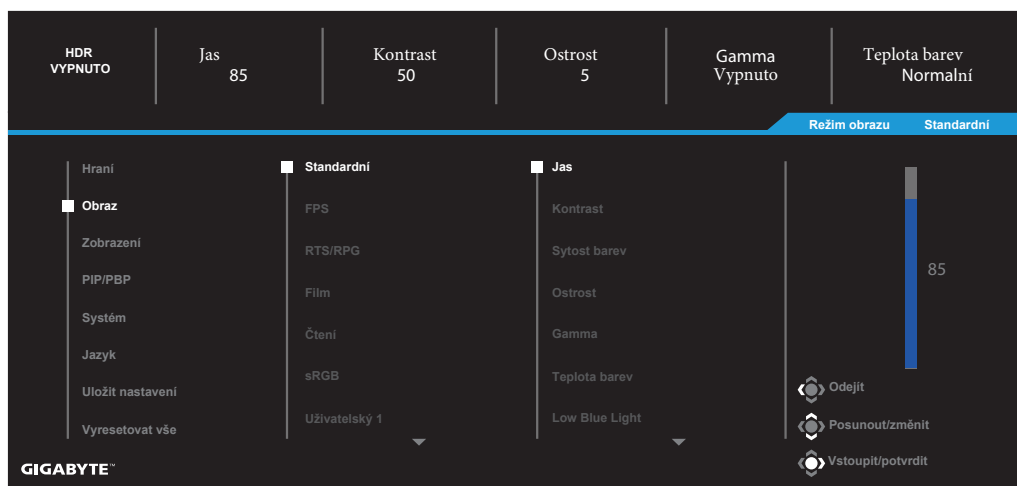
Nakonfigurujte nastavení související s hrou.



Položka	Popis
Stabilizátor míření	<p>Pokud je tato funkce aktivována, snižuje pohybovou neostrost v rychle plynoucích hrách.</p> <p>Poznámka: Tato funkce není k dispozici za následujících podmínek:</p> <ul style="list-style-type: none"> - pokud je nastavena frekvence nižší než 100 Hz. - pokud je aktivována funkce AMD FreeSync Premium Pro.
Black Equalizer	Upravení jasu černých oblastí.
Super Rozlišení	Zaostření obrázků s nízkým rozlišením.
Režim zobrazení	<p>Vyberte poměr stran obrazovky.</p> <ul style="list-style-type: none"> • Full: Změní měřítko vstupního obrazu tak, aby vyplnil celou obrazovku. Ideální pro obrázky s poměrem stran 16: 9. • Poměr: Zobrazí vstupní obraz bez geometrického zkreslení vyplňujícího co největší část obrazovky. • 1: 1: Zobrazí vstupní obraz v jeho přirozeném rozlišení bez změny měřítka. • 22 "W (16:10): Zobrazí vstupní obraz jako na 22" W monitoru s poměrem stran 16:10. • 23 "W (16: 9): Zobrazí vstupní obraz jako na 23" W monitoru s poměrem stran 16: 9. • 23,6 "W (16: 9): Zobrazí vstupní obraz jako na 23,6" W monitoru s poměrem stran 16: 9. • 24 "W (16: 9): Zobrazí vstupní obraz jako na 24" W monitoru s poměrem stran 16: 9 <p>Poznámka: Tato možnost není kompatibilní s funkcemi FreeSync a PIP / PBP.</p>
Overdrive	Vylepšení doby odezvy LCD monitoru.
FreeSync	Pokud je tato funkce povolena, eliminuje zpoždění a trhávání obrazu při hraní her.

Obraz

Nakonfigurujte nastavení související s obrazem.

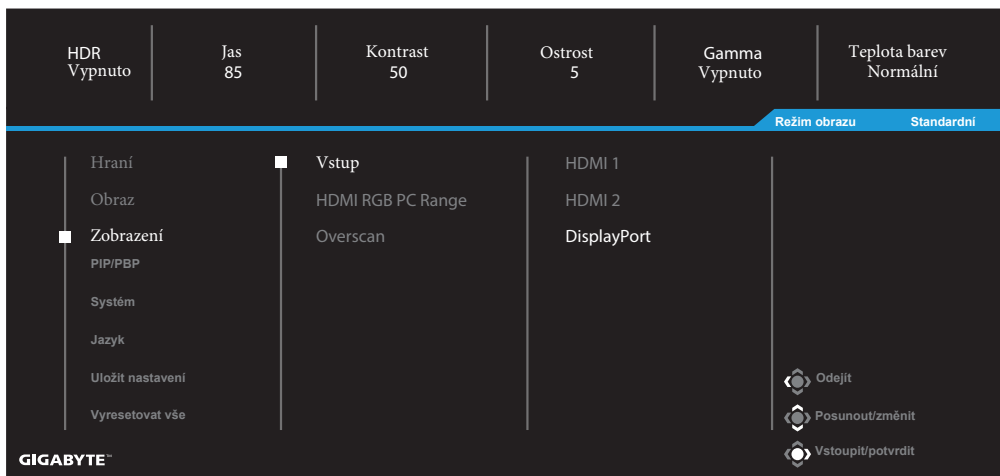


Položka	Popis
Standartní	Pro úpravy dokumentů nebo procházení webových stránek.
FPS	Pro hraní FPS (First Person Shooting) her.
RTS/RPG	Pro hraní RTS (Real-Time Strategy) nebo RPG (Role-Playing Game) her.
Filmy	Pro sledování filmů.
Čtení	Pro prohlížení dokumentů.
sRGB	Pro práci s fotografiemi a grafikou na počítači.
Uživatelský 1	Vlastní nastavení režimu obrazu.
Uživatelský 2	Vlastní nastavení režimu obrazu.
Uživatelský 3	Vlastní nastavení režimu obrazu.

Poznámka: Režim obrazu "Standartní", Nízké modré světlo "Úroveň 10" je optimalizované v souladu s certifikací TUV pro nízké modré světlo.

Zobrazení

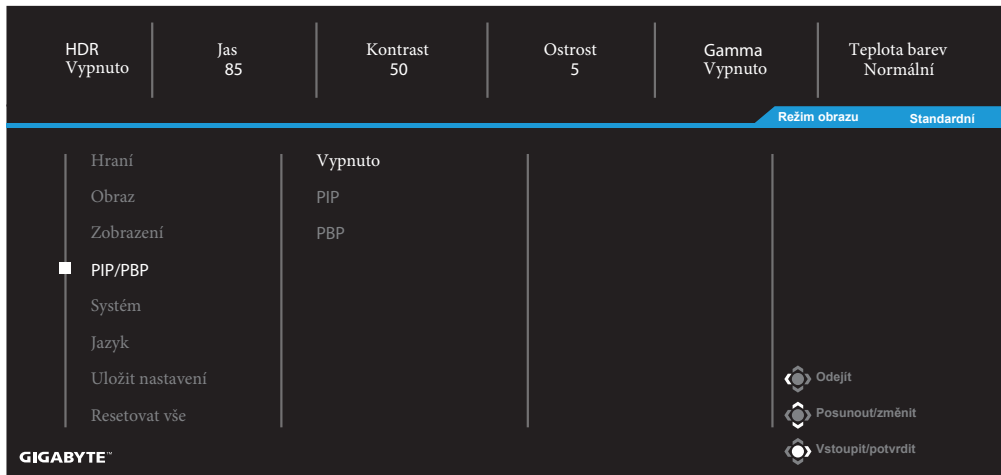
Konfigurace nastavení souvisejících se zobrazením.



Položka	Popis
Vstup	Vyberte vstupní zdroj.
HDMI RGB PC rozsah	Vyberte vhodné nastavení RGB rozsahu nebo nechte monitor jej automaticky detekovat. Poznámka: tato možnost je dostupná jen pro HDMI vstup.
Overscan	Je-li tato funkce povolena, dojde k mírnému zvětšení vstupního obrazu, aby byly skryty jeho vnější okraje. Poznámka: tato možnost je dostupná jen pro HDMI vstup.

PIP/PBP

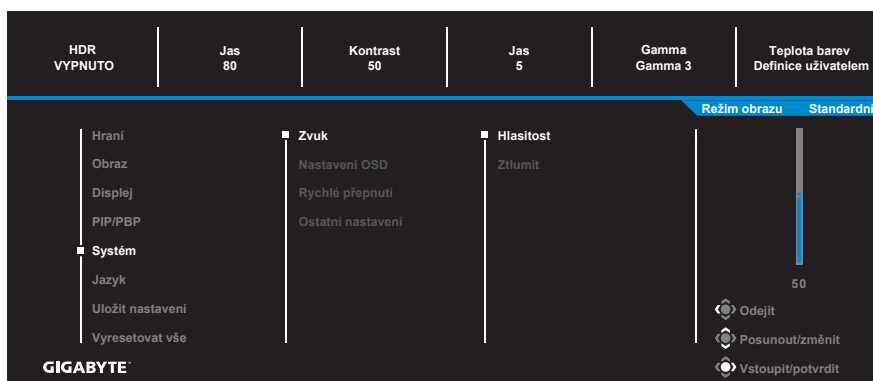
Nakonfigurujte nastavení týkající se více obrazů.







Položka	Popis
Vypnout	Zakažte funkci PIP / PBP.
PIP	Rozdělte obrazovku na 2 části (hlavní okno a vložené okno). <ul style="list-style-type: none"> • Zdroj: Změňte vstupní zdroj pro vložené okno. • Velikost PIP: Upravte velikost vloženého okna. • Umístění: Přesuňte polohu vloženého okna. • Přepínač displeje: Zaměňte obě okna. • Přepínač zvuku: Vyberte, ze kterého zdroje zvuku chcete zvuk poslouchat.
PBP	Zobrazení rozdělené obrazovky 1x1 (levé a pravé okno). <ul style="list-style-type: none"> • Zdroj: Změňte vstupní zdroj pro pravé okno. • Přepínač displeje: Zaměňte obě okna. • Přepínač zvuku: Vyberte, ze kterého zdroje zvuku chcete zvuk poslouchat.

System

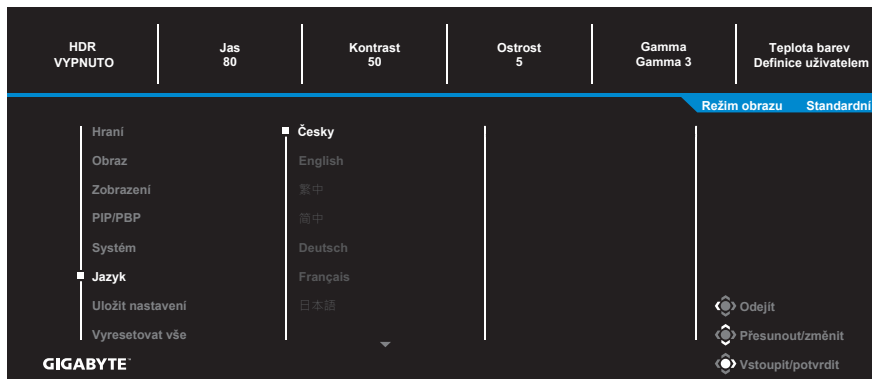
Nakonfigurujte nastavení související se systémem.



Položka	Popis
Zvuk	<p>Konfigurace nastavení zvuku.</p> <ul style="list-style-type: none"> Hlasitost: změna úrovně hlasitosti zvuku. Ztlumit: aktivovat/deaktivovat ztlumení.
Nastavení OSD	<p>Nakonfigurujte nastavení související s nabídkou na obrazovce (OSD).</p> <ul style="list-style-type: none"> Čas zobrazení: Nastavte dobu, po kterou zůstane nabídka OSD na obrazovce. Průhlednost OSD: Upravte průhlednost OSD nabídky. Zámek OSD: Pokud je tato funkce povolena, jsou zakázány změny v OSD. <p>Poznámka: pro deaktivaci funkce OSD zámku stiskněte tlačítko Ovládání. Jakmile se na obrazovce objeví tato zpráva zvolte Ano pro potvrzení.</p> <div style="background-color: black; color: white; padding: 10px; text-align: center;"> <p>Tlačítko je uzamčeno</p> <p>Potvrďte odemknutí OSD menu</p> <p>Ne Ano</p> </div>

Položka	Popis
Rychlé přepnutí	<p>Přiřadíte funkci rychlé volbě.</p> <p>Dostupné možnosti: Aim Stabilizer, Black Equalizer, Low Blue Light, Hlasitost, Vstup, Kontrast, Jas a Režim obrazu.</p> <p>The default setting of the hot keys as below:</p> <ul style="list-style-type: none"> ⇒ Nahoru (): Black Equalizer ⇒ Dolů () : Režim obrazu ⇒ Doprava (): Vstup ⇒ Doleva (): Hlasitost
Ostatní nastavení	<ul style="list-style-type: none"> • Upozornění na rozlišení: pokud je tato funkce povolena, zobrazí se na obrazovce při přepnutí monitoru na jiný vstupní zdroj zpráva s doporučeným rozlišením. • Automatické přepnutí vstupu: pokud je tato funkce povolena, <u>monitor se automaticky přepne na vstup s dostupným zdrojem signálu.</u> • Automatické vypnutí: pokud je tato funkce povolena, monitor se po určité době automaticky vypne.
Ostatní nastavení (pokračování)	<ul style="list-style-type: none"> • DisplayPort Ver .: Nastavte verzi DisplayPort na 1.1, 1.2 <p>Poznámka:</p> <ul style="list-style-type: none"> • Nezapomeňte nakonfigurovat tuto možnost na základě verze DisplayPortu podporované vaší grafickou kartou.

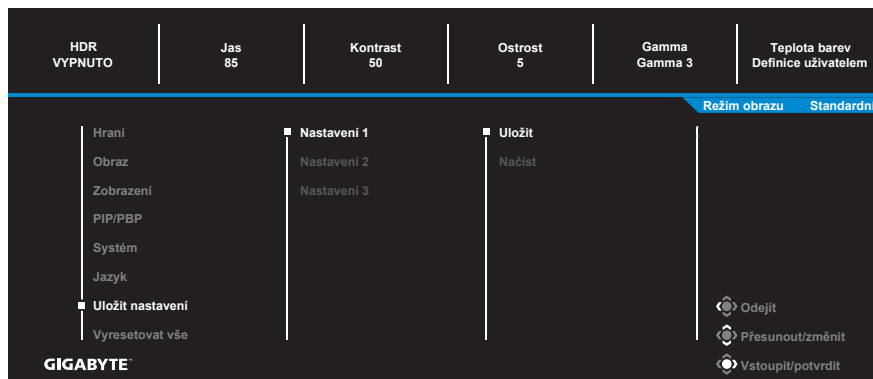
Jazyk



Položka	Popis
Jazyk	Vyberte jazyk z OSD nabídky.

Uložit nastavení

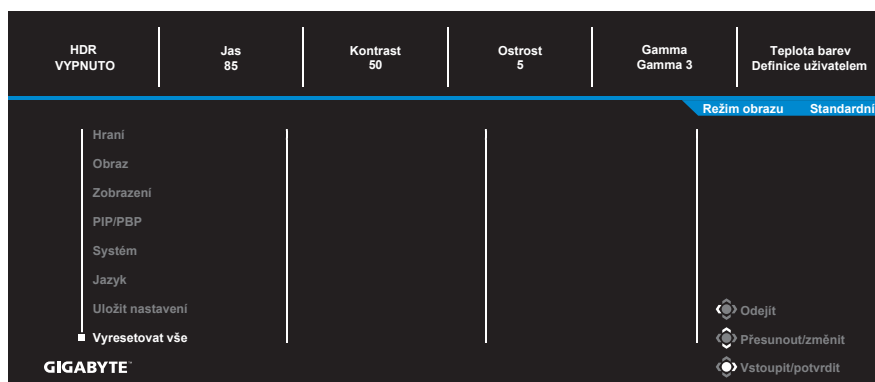
Uložit všechna nastavení.



Položka	Popis
Nastavení1	Po výběru se hráči zobrazí nabídka Uložit a načíst.
Nastavení2	Po výběru se hráči zobrazí nabídka Uložit a načíst.
Nastavení3	Po výběru se hráči zobrazí nabídka Uložit a načíst.

Vyresetovat vše

Obnovení do výchozího továrního nastavení monitoru.



DODATKY

Parametry

Položka	Specifikace
Velikost panelu	27 palců
Poměr stran	16:9
Rozlišení	2560 x 1440
Obnovovací frekvence	165Hz
Životnost LED	30000 hodin (min.)
Rozteč pixelů	0.2331(H) x 0.2331(V)
Doba odezvy	1ms MPRT
Jas	250 nitů (typ.) / 200 nitů (min.)
Kontrast	3000:1 (typ.)
Barevná hloubka	16.7M (8Bit)
Aktivní oblast obrazu	596.736(H) x 335.664(V)
Pozorovací úhly	178°(H)/178°(V)
Frekvence	48~165Hz
Vstupní/výstupní porty	<ul style="list-style-type: none"> • 2x HDMI 2.0 • 1x DP 1.2 • 1x Sluchátka • 2x USB 3.0 (výstup) s BC 1.2 schopnost nabíjení 5V/1.5A • 1x USB vstup
Napájení	AC 100 ~ 240V at 50/60Hz
Spotřeba energie	<ul style="list-style-type: none"> • Zapnuto: 70W (Max.) • Pohotovostní režim: 0.3W • Vypnuto: 0.2W
Rozměry (š × v × h)	700 X 481 X 248 mm (se stojanem)
Hmotnost	6.33 kg (Net)
Rozsah teplot (při provozu)	0°C to 40°C

Poznámka: specifikace se mohou změnit bez předchozího upozornění.

Seznam podporovaných obnovovacích frekvencí

Port	QHD	Port	QHD
HDMI	640x480@60Hz	DP	640x480@60Hz
	640x480@75Hz		640x480@75Hz
	720x480@60Hz		720x480@60Hz
	800x600@60Hz		800x600@60Hz
	800x600@75Hz		800x600@75Hz
	1024x768@60Hz		1024x768@60Hz
	1024x768@75Hz		1024x768@75Hz
	1280x720@60Hz		1280x720@60Hz
	1280x720@120Hz		1280x720@120Hz
	1280x720@144Hz		1280x720@144Hz
	1920x1080@60Hz		1920x1080@60Hz
	1920x1080@120Hz		1920x1080@120Hz
	1920x1080@144Hz		1920x1080@165Hz
	2560x1440@60Hz		2560x1440@60Hz
	2560x1440@120Hz		2560x1440@120Hz
2560x1440@144Hz	2560x1440@165Hz		

Řešení problémů

Problém	Možné(á) řešení
Bez napájení	<ul style="list-style-type: none"> • Zkontrolujte, zda je napájecí kabel správně připojen ke zdroji napájení a k monitoru. • Zkontrolujte kabel a zástrčku, zda něco z toho není poškozené. • Ujistěte se, že je monitor zapnutý.
Na obrazovce se neobjeví žádný obraz	<ul style="list-style-type: none"> • Zkontrolujte, zda jsou monitor a počítač správně připojeny a zda jsou obě zařízení zapnutá. • Ujistěte se, že jste vybrali správný vstupní zdroj. Viz strana 25 nebo 34.
Obraz nevyplňuje celou obrazovku	<ul style="list-style-type: none"> • Zkuste jiné nastavení režimu zobrazení (poměr stran). Viz strana 32.
Barvy jsou zkreslené	<ul style="list-style-type: none"> • Zkontrolujte, zda je kabel vstupního signálu správně připojen. • Nakonfigurujte nastavení související s obrázkem. Viz část „Obrázek“.
Žádný zvuk nebo nízká hlasitost	<ul style="list-style-type: none"> • Zkontrolujte, zda je kabel sluchátek správně připojen. • Upravte úroveň hlasitosti. Viz strana 27 nebo 36. • Zkontrolujte nastavení zdroje zvuku. • Upravte nastavení zvuku počítače.

Poznámka: Pokud problém přetrvává, obraťte se na náš zákaznický servis a požádejte jej o další pomoc.

Základní péče

Když se obrazovka zašpiní, vyčistěte ji následujícím způsobem:

- Otřete obrazovku měkkým hadříkem, který nepouští vlákna, abyste odstranili veškerý zbytkový prach.
- Nastříkejte nebo naneste čisticí prostředek na měkký hadřík. Poté jemně otřete obrazovku vlhkým hadříkem.

Poznámka:

- Ujistěte se, že je hadřík vlhký, ale ne mokrý.
- Při stírání nevystavujte na obrazovku přílišnému tlaku.
- Kyselé nebo abrazivní čisticí prostředky mohou obrazovku poškodit.

Poznámky k USB nabíjení

Následující zařízení nejsou kompatibilní s BC 1.2 v režimu CDP. Pokud je rozbočovač připojen k počítači, nelze tato zařízení USB kabelem nabíjet.

Výrobce	Zařízení	PID/VID
Apple	iPad	PID_129A/VID_05AC
Samsung	Galaxy Tab2 10.1	PID_6860/VID_04E8
Samsung	GALAXY TabPro	PID_6860/VID_04E8

Informace k servisu GIGABYTE

Další informace o službách najdete na oficiálních webových stránkách GIGABYTE:

<http://www.gigabyte.cz/>