

GIGABYTE™



G27F2

MONITOR DE JOGOS

GUIA DO USUÁRIO



HDMI™
HIGH-DEFINITION MULTIMEDIA INTERFACE

Direito autoral

© 2022 GIGA-BYTE TECHNOLOGY CO., LTD. Todos os direitos reservados
As marcas comerciais mencionadas neste manual são legalmente registradas pelos seus respectivos proprietários.

Aviso Legal

As informações neste manual são protegidas por leis de direitos autorais e são de propriedade da GIGABYTE.

Alterações nas especificações e recursos deste manual podem ser feitas pela GIGABYTE sem aviso prévio.

Nenhuma parte deste manual pode ser reproduzida, copiada, traduzida, transmitida ou publicada sob qualquer forma ou por qualquer meio sem a permissão prévia por escrito da GIGABYTE.

- Para ajudar no uso deste monitor, leia com atenção o Guia do Usuário.
- Para obter mais informações, verifique o nosso site em:
<https://www.gigabyte.com>



Os termos HDMI, HDMI e o High-Definition Multimedia Interface e o logo HDMI são marcas de comércio ou marcas de comércio de registro da HDMI Licensing Administrator, Inc. nos Estados Unidos e outros países.

Precauções de segurança

Leia as seguintes *Precauções de Segurança* antes de usar o monitor.

- Use apenas os acessórios que são fornecidos com o monitor ou que foram recomendados pelo fabricante.
- Mantenha o saco de embalagem plástica para o produto em um local que não possa ser alcançado por crianças.
- Antes de conectar o monitor à tomada de energia, certifique-se de que a tensão nominal do cabo de energia é compatível com a especificação de energia no país onde você está.
- O plugue do cabo de energia deve ser conectada a uma tomada de energia aterrada e com fiação adequada.
- Não toque no plugue com as mãos úmidas, caso contrário, pode facilmente causar choque elétrico.
- Coloque o monitor em um local estável e bem ventilado.
- Não coloque o monitor próximo a qualquer fonte de calor como radiadores elétricos ou luz direta do sol.
- Os furos ou aberturas no monitor são para ventilação. Não cubra ou bloqueie os furos de ventilação com objetos.
- Não use o monitor próximos a água, bebidas ou todos os tipos de líquidos. Não fazer isso pode resultar em choque elétrico ou danos ao monitor.
- Certifique-se de desconectar o monitor d tomada elétrica antes de limpar.
- Como a superfície da tela é fácil de ser arranhada, evite tocar na superfície com qualquer objeto duro ou pontiagudo.
- Use um pano macio sem fiapos em vez de lenço para limpar a tela. Você pode usar um limpador de vidros para limpar o monitor, se necessário. No entanto, nunca pulverize o limpador diretamente na tela.
- Desconecte o cabo de energia se o monitor não estiver sendo usado por um longo período de tempo.
- Não tente desmontar ou reparar o monitor sozinho.

Precauções de Perigo de Estabilidade

O produto pode cair causando graves lesões pessoais ou morte. Para impedir lesões, este produto deve ser fixado com segurança no piso/ parede de acordo com as instruções de instalação.

Muitas lesões, principalmente em crianças, podem ser evitadas tomando precauções simples, como:

- Use SEMPRE suportes ou métodos de instalação recomendados pelo fabricante do conjunto de produtos
- Use SEMPRE móveis que possam suportar em segurança o produto.
- Certifique-se SEMPRE que o produto não fique pendente no canto do móvel de suporte.
- Eduque SEMPRE as crianças sobre os perigos de subir nos móveis para alcançar o produto ou seus controles.
- Controle SEMPRE as cordas e cabos conectados ao seu produto de modo que não causem tropeços, sejam puxados ou fiquem presos.
- NUNCA coloque o produto sobre móveis altos (por exemplo, armários ou estantes) sem prender o móvel e o produto a um suporte adequado.
- NUNCA coloque o produto sobre roupas ou outros materiais que possam estar posicionados entre o produto e o móvel de suporte.
- NUNCA coloque itens que possam tentar as crianças a subir, como brinquedos e controles remotos, na parte superior do produto ou móvel no qual o produto foi colocado.
- Se o produto existente será retido e reposicionado, as mesmas considerações como acima devem ser aplicadas.
- Para impedir lesões pessoais ou danos no produto causados por quedas devidas a terremotos ou outros choques, certifique-se de instalar o produto em um local estável e tome medidas para impedir que caiam.

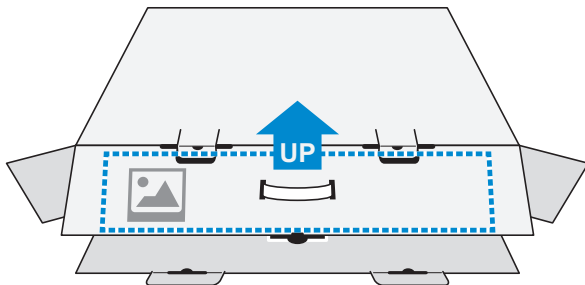
ÍNDICE

Precauções de segurança	3
Precauções de Perigo de Estabilidade	4
Introdução	6
Desembalagem	6
Conteúdo do pacote.....	8
Visão geral do produto	9
Introdução	11
Instalando a base do monitor	11
Ajustando o ângulo de visualização	13
Instalando um suporte de montagem na parede (opcional)	14
Fazendo conexões.....	16
Usando o dispositivo.....	17
Ligando/Desligando.....	17
Recomendações de Conforto ao Usuário	18
Selecionando a fonte de entrada.....	18
Operações	19
Menu Rápido	19
Configure as configurações do dispositivo	24
Apêndices	33
Especificações	33
Lista de temporização suportada	34
Solução de problemas	36
Cuidados básicos	37
Notas sobre o carregamento USB.....	37
Informações de serviço GIGABYTE	37
Safety Information	38
Regulatory Notices.....	38

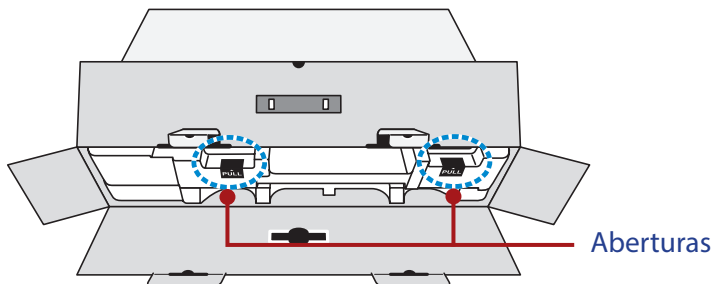
INTRODUÇÃO

Desembalagem

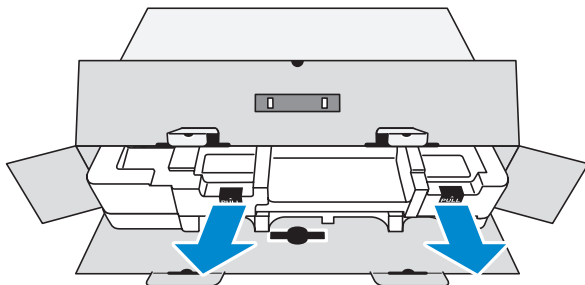
1. Abra a cobertura superior da caixa de embalagem. Em seguida, observe o rótulo de desembalagem fixado na cobertura interna.
2. Certifique-se de que a caixa está na orientação correta, coloque-a cuidadosamente em uma superfície estável.



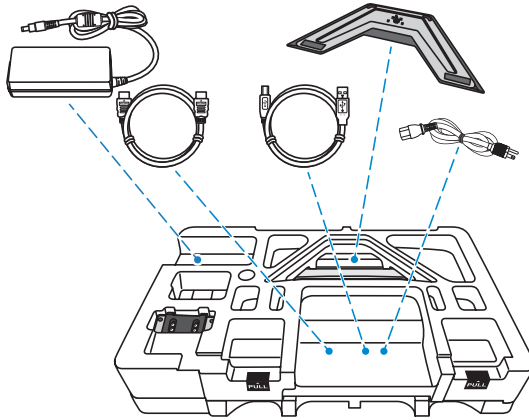
3. Abra a cobertura interna.



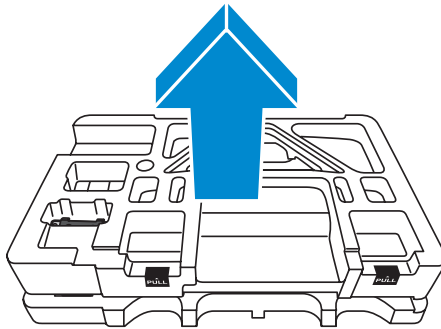
4. Retire o conjunto de espuma EPS (pelas aberturas) para puxá-lo para fora da caixa.



5. Remova os itens da espuma EPS superior.

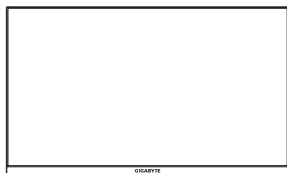


6. Remova a espuma EPS superior. Em seguida, você pode remover o monitor da espuma EPS inferior.

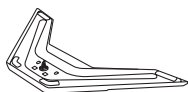


Conteúdo do pacote

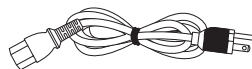
Os itens a seguir vêm com a caixa da embalagem. Se qualquer um deles estiver faltando, entre em contato com o seu revendedor local.



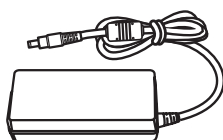
Monitor



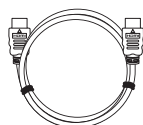
Base do monitor



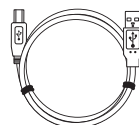
Cabo de energia



Adaptador de energia



Cabo HDMI



Cabo USB



Guia de início rápido

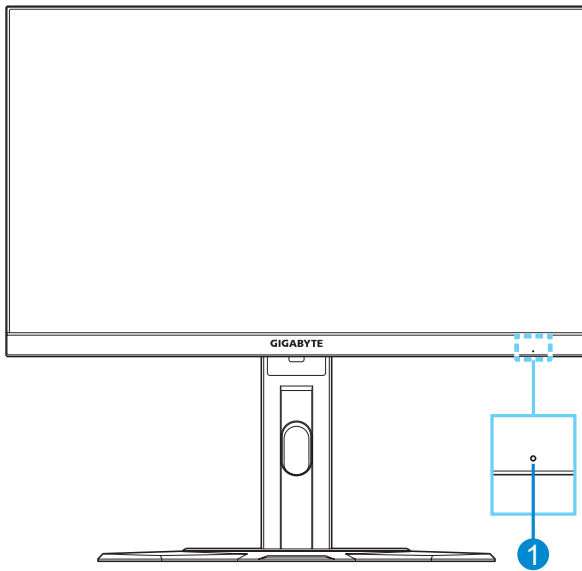


Cartão de garantia

Nota: Mantenha a caixa da embalagem e os materiais de embalagem para transporte futuro do monitor.

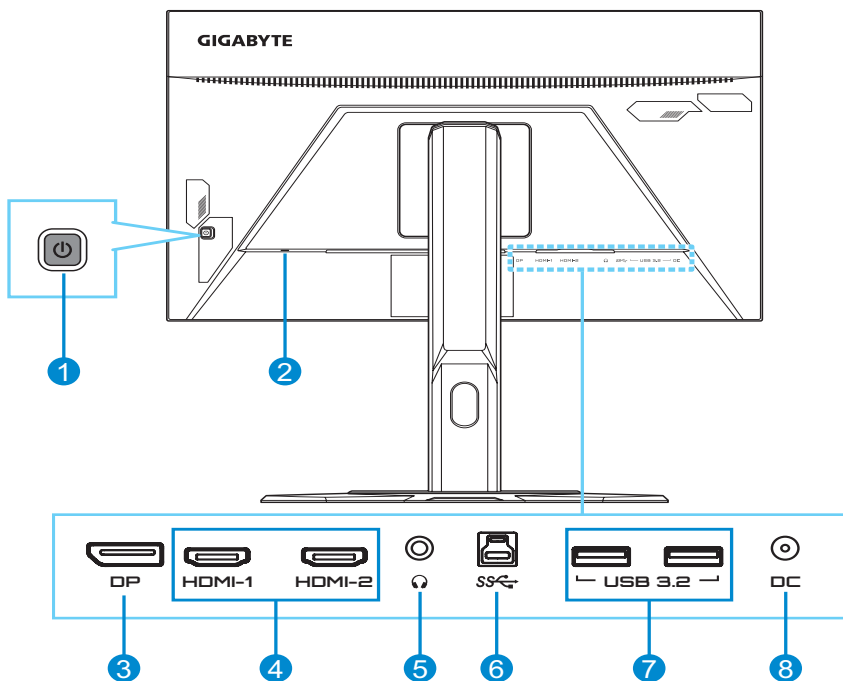
Visão geral do produto

Visão frontal



- 1 LED de energia

Visão traseira



- | | | | |
|---|---------------------|---|--------------------------|
| 1 | Botão de controle | 5 | Tomada do fone de ouvido |
| 2 | Bloqueio Kensington | 6 | Porta a montante USB |
| 3 | DisplayPort | 7 | Portas USB 3.2 (x2) |
| 4 | Portas HDMI (x2) | 8 | Tomada CC IN |

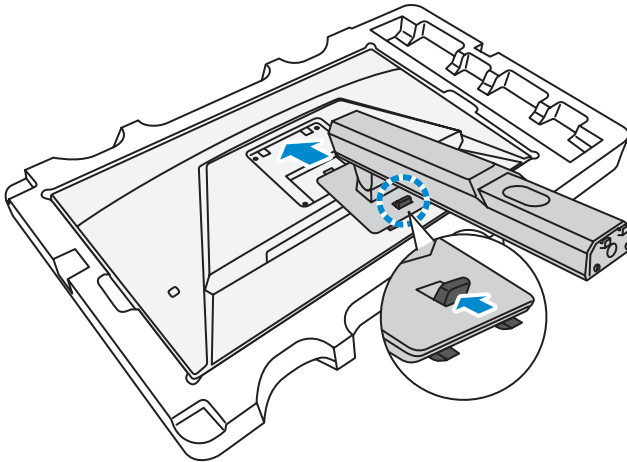
Nota:

HDMI HDMI, o logotipo HDMI e High-Definition Multimedia Interface são marcas de comércio ou marcas de comércio registradas da HDMI Licensing LLC.

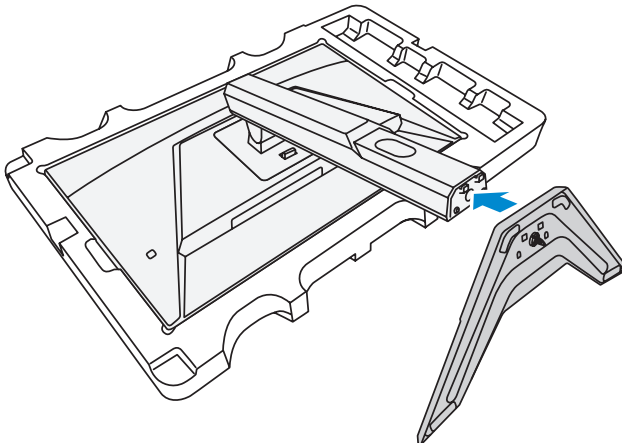
INTRODUÇÃO

Instalando a base do monitor

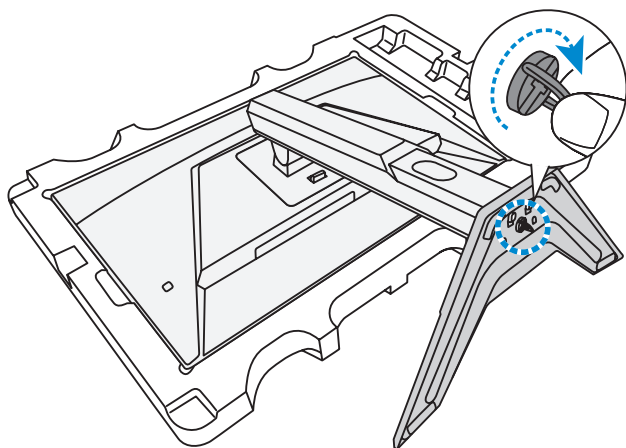
1. Coloque o monitor na espuma EPS inferior, com a tela voltada para baixo.
2. Alinhe e deslize os ganchos superiores no suporte nos slots de montagem na parte de trás do monitor. Empurre a lingueta de fechamento para a frente e depois solte para fixar os ganchos inferiores no suporte nos slots de montagem na parte de trás do monitor.



3. Alinhe a base do monitor com o espaçador abaixo do suporte. Em seguida, fixe a base no suporte.



4. Levante o anel do parafuso e gire no sentido horário para prender a base do monitor no local.



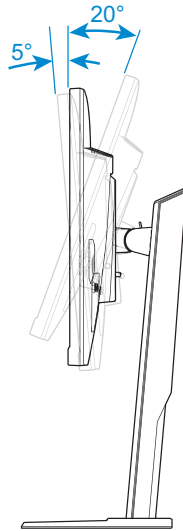
5. Levante o monitor para uma posição vertical e coloque-o sobre uma mesa.

Ajustando o ângulo de visualização

Nota: Segure a base do monitor para que a tela não tombe quando fizer o ajuste.

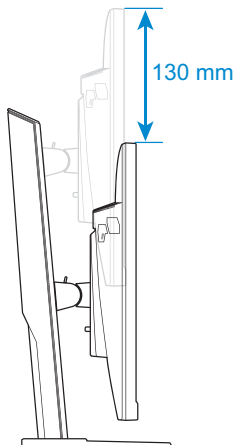
Ajustando o ângulo de inclinação

Incline a tela para frente ou para trás para o ângulo de visualização desejado (5° a 20°).



Ajustando a altura da tela

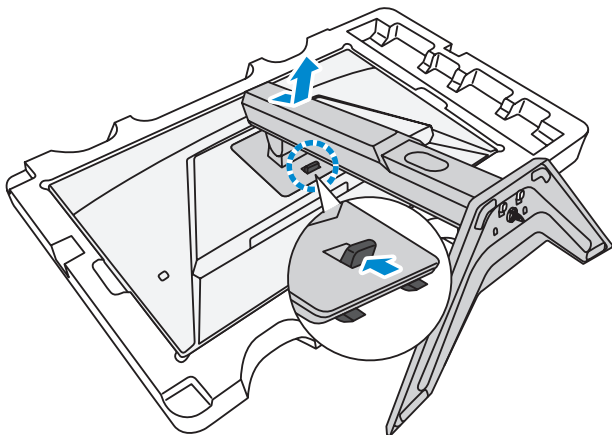
Abaixe ou levante a tela para a altura desejada (0 a 130mm).



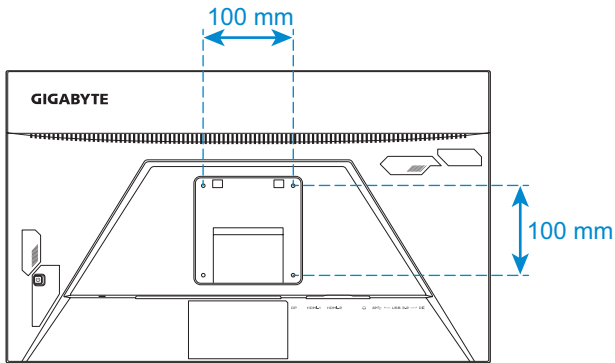
Instalando um suporte de montagem na parede (opcional)

Use somente o kit de montagem de parede 100 x 100mm recomendado pelo fabricante.

1. Coloque o monitor na espuma EPS inferior, com a tela voltada para baixo.
2. Enquanto empurra a lingueta de fechamento para a frente, deslize o suporte para trás para soltar os ganchos superiores dos slots de montagem na parte de trás do monitor. Depois remova o suporte.

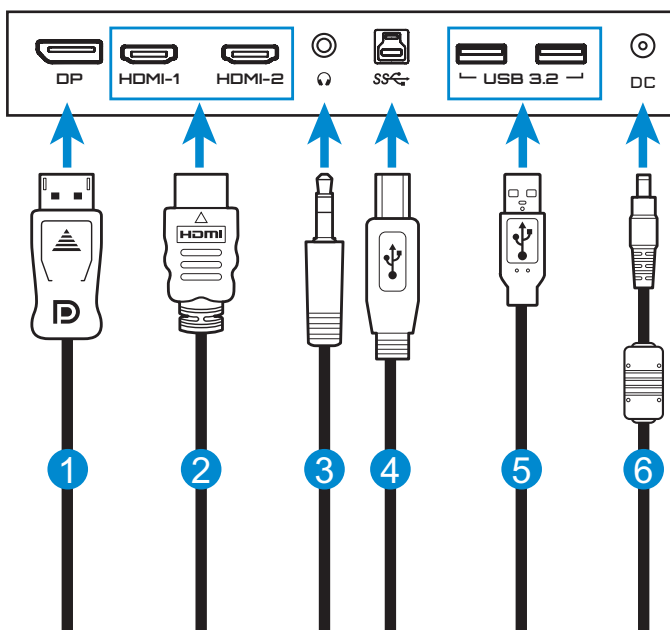


3. Fixe o suporte de montagem aos furos de montagem na parte de trás do monitor. Em seguida, use os parafusos para fixar o suporte no local.



Nota: Para montar o monitor na parede, consulte o guia de instalação que está incluído no kit de suporte de montagem na parede.

Fazendo conexões



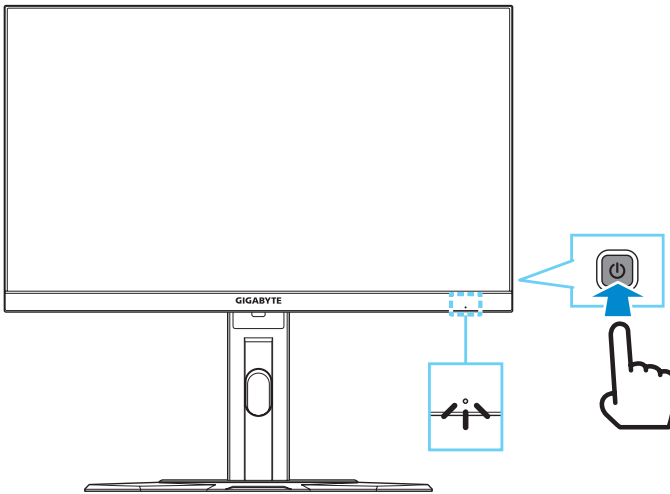
- 1 Cabo DisplayPort
- 2 Cabo HDMI
- 3 Cabo do fone de ouvido
- 4 Cabo USB (A-Macho para B-Macho)
- 5 Cabo USB
- 6 Adaptador de energia e cabo de energia

USANDO O DISPOSITIVO

Ligando/Desligando

Ligar

1. Conecte uma extremidade do cabo de energia à tomada de ENTRADA de CA na parte de trás do monitor.
2. Conecte a outra extremidade do cabo de energia a uma tomada de energia.
3. Pressione o botão **Control (controle)** para ligar o monitor. O LED de energia acenderá em branco, indicando que o monitor está pronto para uso.



Nota: Se não houver sinal, o monitor mostrará a notificação **Sem Sinal** por um período. Em seguida, o monitor irá entrar no modo de economia de energia e o LED de energia ficará branco e começará a piscar por um período de um segundo.

Desligar

Pressione o botão **Control (controle)** por 2 segundos para desligar o monitor.

Nota: Quando o menu **Principal** aparecer na tela, você também pode desligar o monitor movendo o botão **Control (controle)** para baixo (⏻). Consulte na página 21.

Recomendações de Conforto ao Usuário

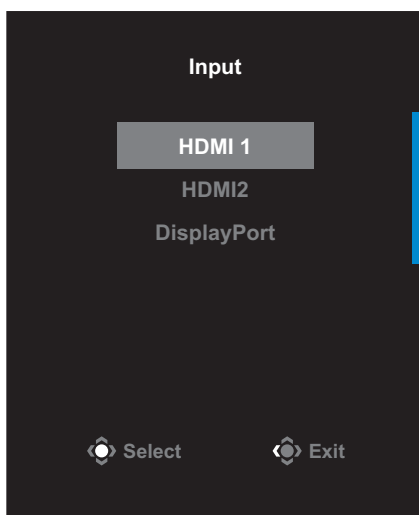
O monitor adota a tecnologia sem cintilação, que elimina a cintilação visível aos olhos, proporciona uma experiência de visualização confortável e impede que os usuários sofram de cansaço e fadiga oculares.

A seguir estão algumas dicas para visualização confortável do seu monitor:

- As distâncias de visualização ideal para a faixa de monitores de aproximadamente 510 mm a 760 mm (20" a 30").
- Uma orientação geral é para posicionar o monitor de forma que a parte superior da tela fique na altura dos olhos quando estiver sentado confortavelmente.
- Use iluminação adequada para o tipo de trabalho que irá realizar.
- Faça intervalos frequentes e regulares (pelo menos por 10 minutos) a cada 30 minutos.
- Certifique-se de olhar periodicamente para longe da tela do monitor e foque em um objeto distante por pelo menos 20 segundos durante os intervalos.
- Os exercícios oculares podem ajudar a reduzir o estresse ocular. Repita esses exercícios frequentemente: (1) olhe para cima e para baixo (2) role lentamente os seus olhos (3) mova seus olhos diagonalmente.

Selecionando a fonte de entrada

1. Mova o botão **Control (controle)** para a direita (↔) para entrar no menu **Input (Entrada)**.
2. Mova o botão **Control (controle)** para cima/para baixo (↕) para selecionar a fonte de entrada desejada. Em seguida, pressione o botão **Control (controle)** para confirmar.



OPERAÇÕES

Menu Rápido

Tecla de atalho

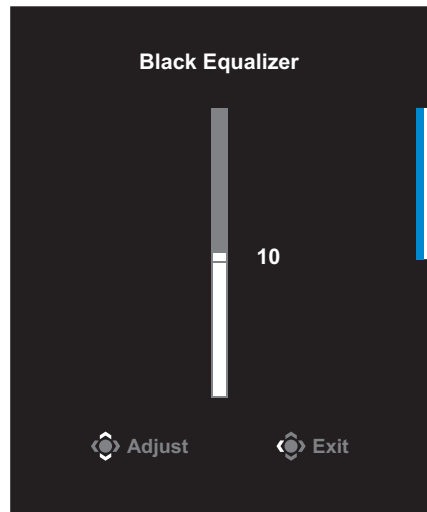
Por padrão, o botão **Controle** foi atribuído com uma função específica.

Nota: Para alterar a função da tecla de atalho predefinida, consulte a “Quick Switch (Mudança rápida)” seção em na página 30.

Para acessar a função de tecla de atalho, faça o seguinte:

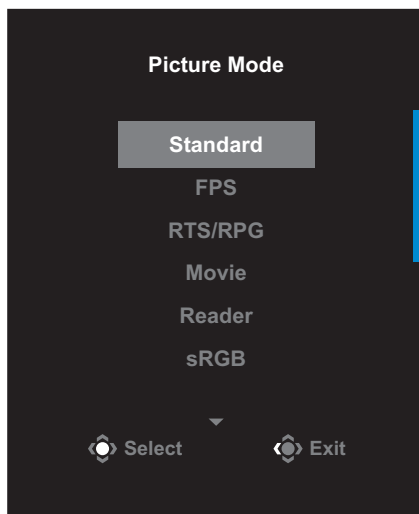
- Mova o botão **Control (controle)** para cima (↕) para entrar no menu **Black Equalizer (Equalizador de Preto)**.

Mova o botão **Control (controle)** para cima/para baixo (↕) para ajustar a definição e pressione o botão **Control (controle)** para confirmar.



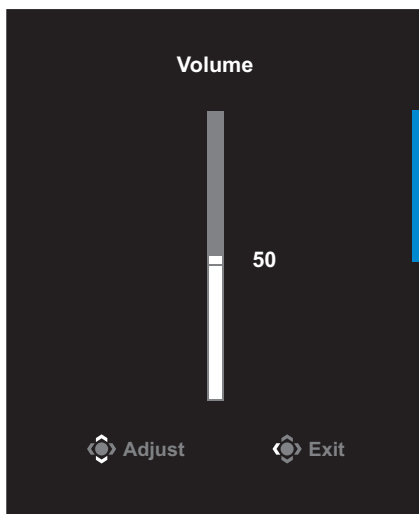
- Mova o botão **Control (controle)** para baixo (⏮) para entrar no menu **Picture Mode (Modo de Imagem)**.

Mova o botão **Control (controle)** para cima/para baixo (⏮) para selecionar a opção desejada e pressione o botão **Control (controle)** para confirmar.



- Mova o botão **Control (controle)** para a esquerda (⏮) para entrar no menu **Volume**.

Mova o botão **Control (controle)** para cima/para baixo (⏮) para ajustar o nível de volume do fone de ouvido e pressione o botão **Control (controle)** para confirmar.

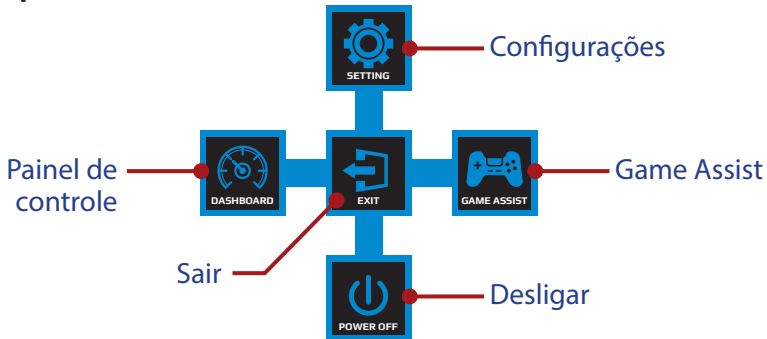


- Mova o botão **Control (controle)** à direita (⏭) para entrar no menu **Input (Entrada)**. Consulte a seção “Selecionando a fonte de entrada”.

Nota: Para fechar o menu mova o botão **Control (controle)** para esquerda (⏮).

Guia da tecla de função

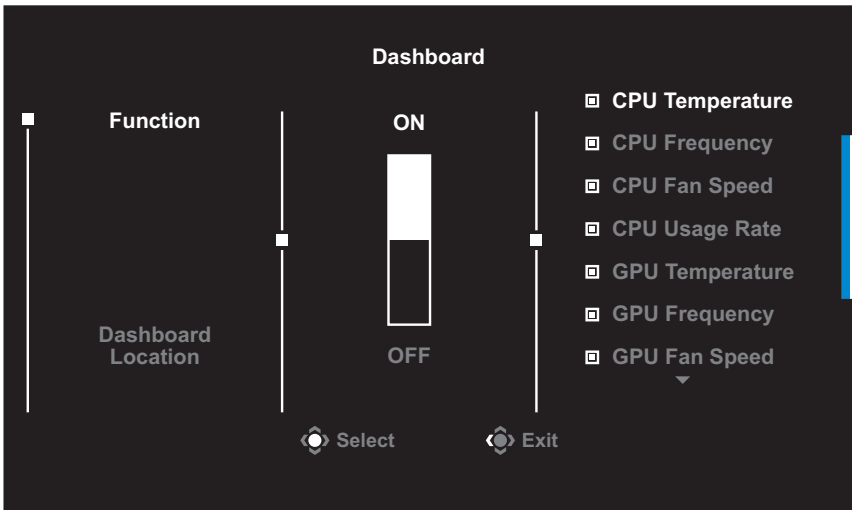
Pressione o botão de **Control (controle)** para exibir o menu **Main (Principal)**.



Em seguida, use o botão **Control (controle)** para selecionar a função desejada e configurar as configurações relacionadas.

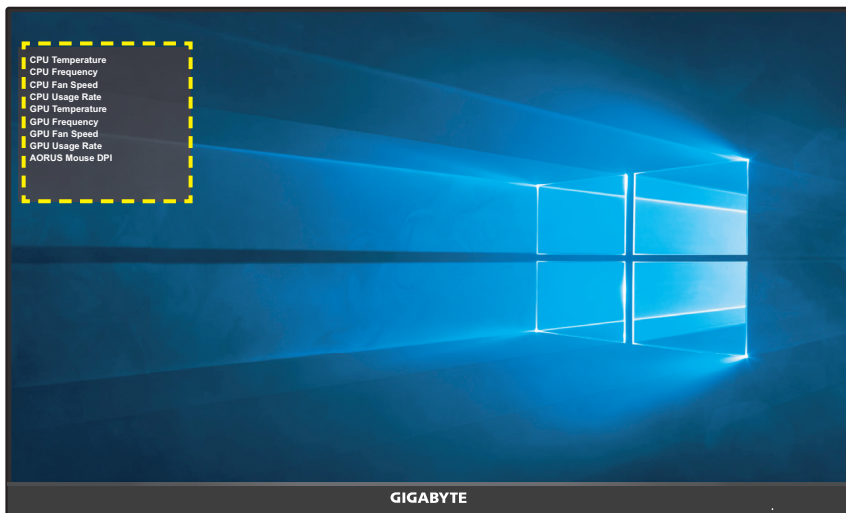
Dashboard (Painel de controle)

Quando o menu **Main (Principal)** aparece na tela, mova o botão **Control (controle)** para a esquerda (←) para entrar no menu do **Dashboard (Painel de controle)**.



- **Function (Função)**: Habilita/Desabilita a função. Quando habilitada, você pode selecionar a(s) opção(ões) desejada(s) a ser(em) mostrada(s) na tela.
- **Dashboard Location (Localização do painel de controle)**: Especifique a localização das informações do painel para ser mostrada na tela.

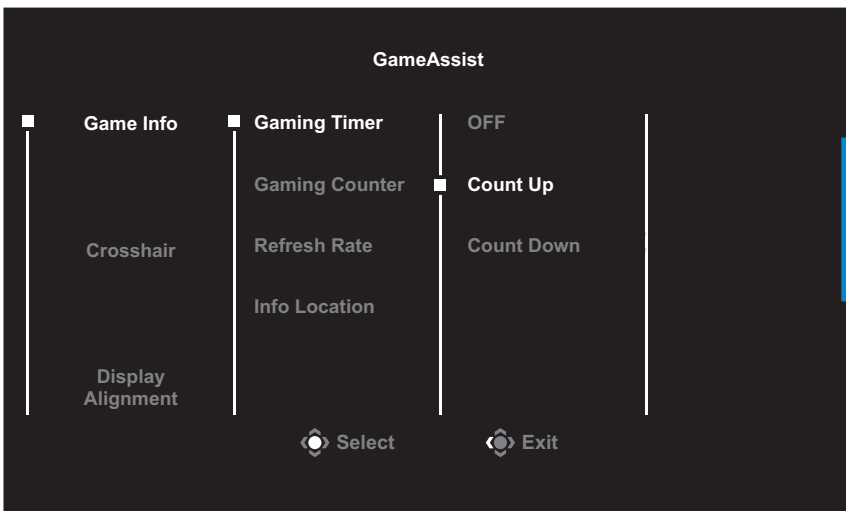
Uma vez que a configuração do Painel estiver concluída, transferirá os dados do sistema para o SOC através da porta USB e exibe o valor da(s) função(ões) selecionada(s) na tela.



Nota: Certifique-se de que o cabo USB está conectado corretamente à porta a montante USB do monitor e a porta USB do seu computador.

Game Assist

Quando o menu **Main (Principal)** aparecer na tela, mova o botão **Control (controle)** para a direita (⏪) para acessar o menu **Game Assist**.



- **Game Info (Informações do Jogo):** Configure as configurações relacionadas ao jogo FPS (Tiro em Primeira Pessoa).
 - ✓ Selecione **Gaming Timer (Temporizador de Jogos)** para selecionar o modo de temporizador com contagem regressiva. Para desabilitar esta função, defina a configuração para **OFF (DESATIVADO)**.
 - ✓ Selecione **Gaming Counter (Contador de Jogos)** ou **Refresh Rate** para habilitar/desabilitar a configuração do contador de jogos ou da proporção de atualização em tempo real.
 - ✓ Selecione **Info Location** para especificar o local da informação a ser mostrada na tela.

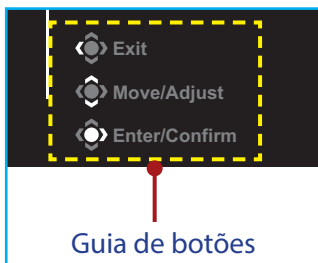


- **Crosshair (Mira):** Selecione o tipo de crosshair desejado para se adequar ao seu ambiente de jogo. Isso torna o objetivo muito mais fácil.
- **Display Alignment (Alinhamento do ecrã):** Quando a função está habilitada, ela exibe as linhas de alinhamento nos quatro lados da tela, fornecendo a ferramenta útil para alinhar vários monitores perfeitamente.

Configure as configurações do dispositivo

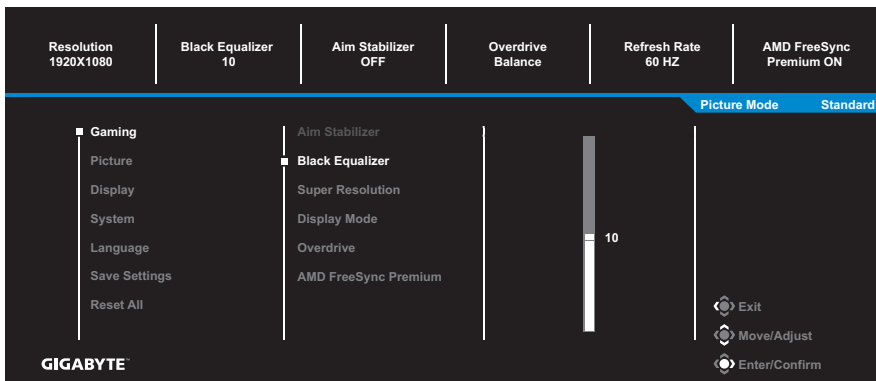
Quando o menu **Main (Principal)** aparecer na tela, mova o botão **Control (controle)** para cima (↕) para acessar o menu **Settings (Configurações)**.

Nota: Use o botão **Control (controle)** para navegar pelo menu e fazer ajustes.



Gaming (Jogos)

Configure as configurações relacionadas ao jogo.

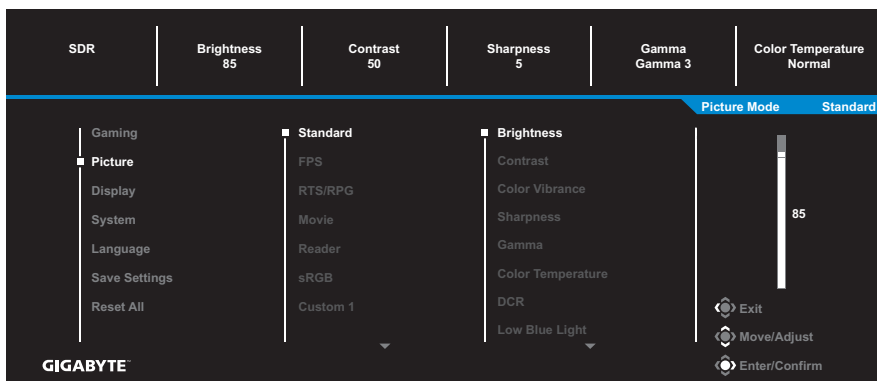


Item	Descrição
Aim Stabilizer	<p>Quando esta função está habilitada, reduz o desfoque de movimento em um jogo de movimento rápido.</p> <p>Nota: Esta função não está disponível nas seguintes opções:</p> <ul style="list-style-type: none"> - quando a configuração de frequência é menor do que 100Hz. - quando a função FreeSync está ativada.

Item	Descrição
Black Equalizer (Equalizador de preto)	Ajuste o brilho das áreas pretas.
Super Resolution (Super Resolução)	Aumente a nitidez das imagens de baixa resolução.
Display Mode (Modo de exibição)	Selecione a proporção da imagem da tela. <ul style="list-style-type: none">• Total: Dimensione a imagem de entrada para preencher a tela. Ideal para imagens com formato 16:9.• Proporção: Exibe a imagem de entrada sem preenchimento de distorção geométrica o máximo possível da tela.
Overdrive (Tempo de resposta)	Melhore o tempo de resposta do monitor LCD.
AMD FreeSync Premium	Quando esta função está habilitada, elimina o atraso da tela e o corte durante os jogos.

Picture (Imagem)

Configure as configurações relacionadas à imagem.



Selecione um dos modos de imagem predefinidos.

- Standard (Padrão): Para editar documentos ou navegar em sites.
- FPS: Para jogar jogos FPS (Tiro em Primeira Pessoa).
- RTS/RPG: Para jogar jogos RTS (Estratégias em Tempo Real) ou RPG (Jogos de RPG).
- Movie (Filme): Para assistir filmes.
- Reader (Leitor): Para visualizar documentos.
- sRGB: Para visualizar fotos e gráficos no computador.
- Custom 1 (Personalizar 1): Configurações do modo de imagem personalizada.
- Custom 2 (Personalizar 2): Configurações do modo de imagem personalizada.
- Custom 3 (Personalizar 3): Configurações do modo de imagem personalizada.

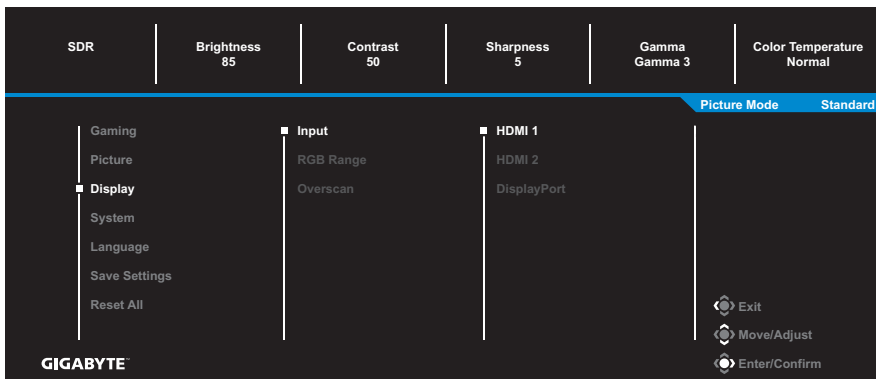
Em seguida, você pode configurar as seguintes configurações de imagem.

Item	Descrição
Brightness (Brilho)	Ajuste o brilho da imagem.
Contrast (Contraste)	Ajuste o contraste da imagem.
Color Vibrance (Vibração da cor)	Ajuste a intensidade das cores mais suaves.

Item	Descrição
Sharpness (Nitidez)	Ajuste a nitidez da imagem.
Gamma (Gama)	Ajuste o nível médio de luminância.
Color Temperature (Temperatura da cor)	<p>Selecione a temperatura da cor.</p> <p>Nota: Selecione User Define (Definido pelo utilizador) para personalizar a temperatura de cor ao ajustar o nível de vermelho (R), o verde (G) ou o azul (B) de acordo com suas preferências.</p>
DCR	Ajuste o nível de preto da imagem para alcançar o contraste ideal.
Low Blue Light (Luz azul reduzida)	<p>Reduz a quantidade de exposição de luz azul na tela.</p> <ul style="list-style-type: none"> • Nível 0: Sem alteração. • Nível 1~10: Quando maior o nível, maior será a redução da luz azul. <p>Nota: O nível 10 é uma configuração otimizada. Está em conformidade com a Certificação de Luz Azul Baixa TUV.</p>
Reset Picture (Repor definições de imagem)	Reinicia todas as configurações da Picture (Imagem) para as configurações padrão.

Display (Exibição)

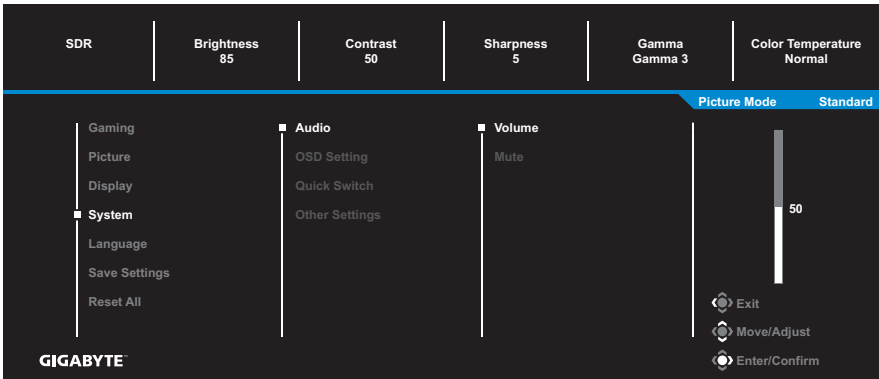
Configure as configurações relacionadas à exibição de tela.



Item	Descrição
Input (Entrada)	Seleciona a fonte de entrada.
RGB Range (Gama RGB)	<p>Selecione uma configuração da proporção RGB apropriada ou deixe o monitor detectá-la automaticamente.</p> <p>Nota: Esta opção está disponível apenas para entrada HDMI.</p>
Overscan	<p>Quando esta função está habilitada, ela aumenta ligeiramente a imagem de entrada para ocultar as bordas externas da imagem.</p> <p>Nota: Esta opção está disponível apenas para entrada HDMI.</p>

System (Sistema)

Configure as definições relacionadas ao sistema.



Item	Descrição
Audio (Áudio)	<p>Configure as definições de áudio.</p> <ul style="list-style-type: none"> • Volume: Ajuste o nível de volume. • Mute (Silencioso): Habilita/Desabilita a função de mudo.
OSD Settings (Definições do OSD)	<p>Configure as definições relacionadas ao menu de exibição na tela (OSD).</p> <ul style="list-style-type: none"> • Display Time (Tempo de exibição): Defina a quantidade de tempo do menu OSD restante na tela. • OSD Transparency (Transparência do OSD): Ajusta a transparência do menu OSD. • OSD Lo (Bloqueio OSD): Quando esta função está habilitada, nenhum ajuste do OSD é permitido. <p>Nota: Para desabilitar a função de bloqueio do OSD, pressione a tecla Control (controle). Quando a mensagem aparece na tela, selecione Yes (Sim) para confirmar.</p> <div style="text-align: center; background-color: #333; color: white; padding: 10px; margin-top: 10px;"> <p>The button is locked confirm to unlock OSD</p> <p>No Yes</p> </div>

Item	Descrição
<p>Quick Switch (Mudança rápida)</p>	<p>Atribui a função das teclas de atalho.</p> <p>Opções disponíveis: Aim Stabilizer (Estabilizador de mira), Black Equalizer (Equalizador de preto), Volume, Input (Entrada), Contrast (Contraste), Brightness (Brilho) e Picture Mode (Modo de imagem).</p> <p>A definição padrão das teclas de atalho são as seguintes:</p> <ul style="list-style-type: none"> ⇒ Para cima(🕹️): Black Equalizer (Equalizador de preto) ⇒ Para baixo(🕹️): Picture Mode (Modo de imagem) ⇒ Direita(🕹️): Input (Entrada) ⇒ Esquerda(🕹️): Volume <p>Nota: O Monitor usa painel com luz azul baixa e em conformidade com a Solução de Hardware de Luz Azul Baixa TÜV Rheinland no modo de configuração padrão/redefinição de fábrica 45%, Contrast (Contraste): 50%, CCT: Normal, Preset mode (Modo predefinição): Standard (Padrão)).</p>
<p>Other Settings (Outras configurações)</p>	<ul style="list-style-type: none"> • Resolution Notice (Aviso de Resolução): Quando esta função está habilitada, a mensagem de resolução recomendada aparecerá na tela quando o monitor trocar para outra fonte de entrada. • Input Auto Switch (Mudança automática de Entrada): Quando esta função está habilitada, muda automaticamente para uma fonte de entrada disponível. • Auto Power OFF (Desligamento Automático): Quando esta função está habilitada, o monitor automaticamente desligará após um determinado tempo. • LED Indicator (Indicador LED): De modo padrão, o indicador LED é definido em Sempre LIGADO. Always ON (Sempre LIGADO): O LED de energia acende na cor branca durante a operação. Always OFF (Sempre DESLIGADO): Desliga o LED de energia. Standby ON (Modo de espera LIGADO): O LED de energia acende enquanto está no modo em espera. Quando a fonte de alimentação é desligada, o LED de energia permanecerá apagado. • USB(A/C) Charge (Carga(C/A) USB): Habilita ou desabilita a função de carregamento (5V/1,5A) USB Tipo A no modo em espera.

Language (Idioma)

Selecione um idioma disponível para o menu OSD.



Save Settings (Salvar Configurações)

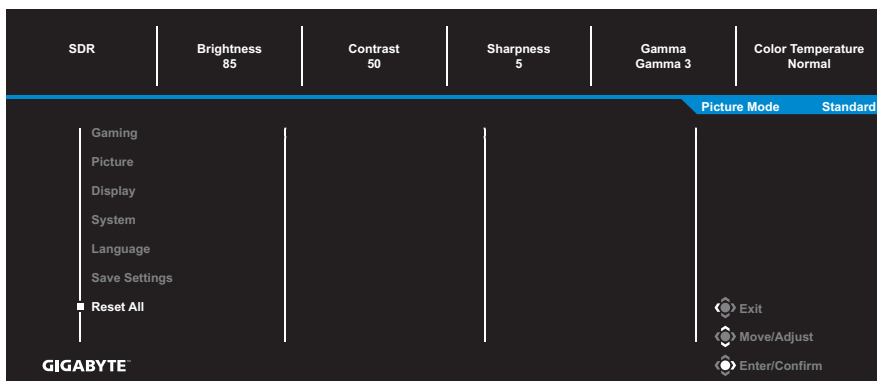
Defina as configurações OSD personalizadas para Setting1 (Definição1), Setting2 (Definição2) ou Setting3 (Definição3).



Item	Descrição
Save (Guardar)	Salva as definições personalizadas.
Load (Carregar)	Carrega as configurações salvas.

Reset All (Reiniciar tudo)

Restaura o monitor para as configurações padrão de fábrica.



APÊNDICES

Especificações

Item	Especificações
Tamanho do painel	27 polegadas
Proporção de imagem	16:9
Resolução	1920 x 1080
Vida útil do LED	30.000 horas
Pitch do pixel	0,3108 (H) x 0,3108 (V)
Brilho	400nits (tip.)
Proporção de contraste	1000:1 (tip.)
Profundidade de cor	16,7M
Área de exibição ativa	597,888 (H) x 336,312 (V)
Ângulo de visualização	178°(H) / 178°(V)
Terminais de entrada/saída	<ul style="list-style-type: none"> • 2x HDMI 2.0 • 1 DP1.2 • 1 fone de ouvido • 1 USB a montante • 2x USB 3.2 (a jusante) com capacidade de carregamento BC 1.2 de 5V/1,5A
Fornecimento de energia	CA 100~240V a 50/60Hz, saída 19VDC
Modelo de adaptador CA	Asian Power Devices Inc. DA-65C19 Dongguan Yingju Power Co., Ltd. YJS065I-1903420D
Consumo de energia	<ul style="list-style-type: none"> • Ligado: 21W • Em espera: < 0,5W • Desligado: < 0,3W <p>Nota: A condição de teste segue os padrões CEC.</p>
Dimensões (L x A x P)	615,11 x 535,66 x 193,63 mm (com suporte)
Peso	<ul style="list-style-type: none"> • 5,2 ±0,5 kgs (com suporte) • 3,5 ±0,5 kgs (sem suporte)
Faixa de temperatura (operação)	0°C a 40°C

Nota: Especificações sujeitas a alteração sem aviso prévio.

Lista de temporização suportada

Lista de temporização	HDMI	DisplayPort
720X400 / 70Hz	V	V
720X400 / 88Hz	V	V
640X480 / 60Hz	V	V
640X480 / 67Hz	V	V
640X480 / 72Hz	V	V
640X480 / 75Hz	V	V
800X600 / 56Hz	V	V
800X600 / 60Hz	V	V
800X600 / 72Hz	V	V
800X600 / 75Hz	V	V
832X624 / 75Hz	V	V
1024X768 / 87Hz	V	V
1024X768 / 60Hz	V	V
1024X768 / 70Hz	V	V
1024X768 / 75Hz	V	V
1280X1024 / 75Hz	V	V
1152X870 / 75Hz	V	V
1152X864 / 75Hz/4:3	V	V
1280X720 / 60Hz/16:9	V	V
1280X800 / 60Hz/16:10	V	V
1280X960 / 60Hz/4:3	V	V
1280X1024 / 60Hz/5:4	V	V
1440X900 / 60Hz/16:10	V	V
1600X900 / 60Hz/16:9	V	V
1680X1050 / 60Hz/16:10	V	V
720X480 / 60Hz	V	V
1280X720 / 50Hz	V	V
1280X720 / 60Hz	V	V

Lista de temporização	HDMI	DisplayPort
1280X720 / 100Hz	V	V
1440X480 / 60Hz	V	V
1920X1080 / 50Hz	V	V
1920X1080 / 60Hz	V	V
1920X1080 / 100Hz	V	V
1920X1080 / 120Hz	V	V
3840X2160 / 60Hz	V	V
1920x1080 / 144Hz	V	V
1920X1080 / 165Hz	V	V

Solução de problemas

Problema	Solução(ões) Possível(eis)
Sem energia	<ul style="list-style-type: none"> • Certifique-se de que o cabo de energia está conectado corretamente à fonte de energia e ao monitor. • Verifique o cabo e o plugue para se certificar de que não estão quebrados. • Certifique-se de que o monitor está ligado.
Não aparece nenhuma imagem na tela.	<ul style="list-style-type: none"> • Certifique-se de que o monitor e o computador estão conectados corretamente e que ambos os dispositivos estão ligados. • Certifique-se de que selecionou a fonte de entrada correta. Consulte na página 18 ou 28. • Ajuste as configurações de Brightness (Brilho) e Contrast (Contraste). Consulte na página 26.
A imagem não preenche a tela toda	<ul style="list-style-type: none"> • Tente a configuração de Display Mode (Modo de exibição) (proporção da imagem) diferente. Consulte na página 25.
As cores estão distorcidas.	<ul style="list-style-type: none"> • Certifique-se de que o cabo de sinal de entrada está conectado adequadamente. • Configure as configurações relacionadas à imagem. Consulte a seção "Picture (Imagem)".
Nenhum som ou volume baixo	<ul style="list-style-type: none"> • Certifique-se de que o cabo do fone de ouvido está conectado adequadamente. • Ajuste o nível de volume. Consulte na página 20 ou 29. • Ajuste as configurações relacionadas ao som do computador.

Nota: Se o problema persistir, entre em contato com nosso serviço ao cliente para mais assistência.

Cuidados básicos

Quando a tela fica suja, faça o seguinte para limpar a tela:

- Limpe a tela com um pano macio e sem fiapos para remover qualquer resíduo de poeira.
- Pulverize ou aplique o fluido de limpeza em um pano macio. Em seguida, limpe a tela suavemente com o pano úmido.

Nota:

- Certifique-se de que o pano está úmido, mas não molhado.
- Ao limpar, evite aplicar pressão excessiva na tela.
- Limpadores ácidos ou abrasivos podem danificar a tela.

Notas sobre o carregamento USB

Os dispositivos a seguir não são compatíveis com o BC 1.2 do modo CDP. Quando o hub está conectado a um PC, estes dispositivos não podem ser carregados usando o cabo USB.

Fornecedor	Dispositivo	PID/VID
Apple	iPad	PID_129A/VID_05AC
Samsung	GALAXY Tab2 10.1	PID_6860/VID_04E8
Samsung	GALAXY TabPro	PID_6860/VID_04E8

Informações de serviço GIGABYTE

Para mais informações, visite o site oficial GIGABYTE:
<https://www.gigabyte.com/>

SAFETY INFORMATION

Regulatory Notices

United States of America, Federal Communications Commission Statement

Supplier's Declaration of Conformity
47 CFR § 2.1077 Compliance Information

Product Name: **LCD monitor**

Trade Name: **GIGABYTE**

Model Number: **G27F 2**

Responsible Party – U.S. Contact Information: **G.B.T. Inc.**

Address: 17358 Railroad street, City Of Industry, CA91748

Tel.: 1-626-854-9338

Internet contact information: <https://www.gigabyte.com>

FCC Compliance Statement:

This device complies with Part 15 of the FCC Rules, Subpart B, Unintentional Radiators.

Operation is subject to the following two conditions: (1) This device may not cause harmful interference, and (2) this device must accept any interference received, including interference that may cause undesired operation.

This equipment has been tested and found to comply with the limits for a Class B digital device, pursuant to Part 15 of the FCC Rules. These limits are designed to provide reasonable protection against harmful interference in a residential installation. This equipment generates, uses and can radiate radio frequency energy and, if not installed and used in accordance with manufacturer's instructions, may cause harmful interference to radio communications. However, there is no guarantee that interference will not occur in a particular installation. If this equipment does cause harmful interference to radio or television reception, which can be determined by turning the equipment off and on, the user is encouraged to try to correct the interference by one or more of the following measures:

- Reorient or relocate the receiving antenna.
- Increase the separation between the equipment and receiver.

- Connect the equipment to an outlet on a circuit different from that to which the receiver is connected.
- Consult the dealer or an experienced radio/TV technician for help.

Canadian Department of Communications Statement

This digital apparatus does not exceed the Class B limits for radio noise emissions from digital apparatus set out in the Radio Interference Regulations of the Canadian Department of Communications. This class B digital apparatus complies with Canadian ICES-003.

Avis de conformité à la réglementation d'Industrie Canada

Cet appareil numérique de la classe B est conforme à la norme NMB-003 du Canada.

European Union (EU) CE Declaration of Conformity

This device complies with the following directives: Electromagnetic Compatibility Directive 2014/30/EU, Low-voltage Directive 2014/35/EU, ErP Directive 2009/125/EC, RoHS directive (recast) 2011/65/EU & the 2015/863 Statement.

This product has been tested and found to comply with all essential requirements of the Directives.

European Union (EU) RoHS (recast) Directive 2011/65/EU & the European Commission Delegated Directive (EU) 2015/863 Statement

GIGABYTE products have not intended to add and safe from hazardous substances (Cd, Pb, Hg, Cr⁺⁶, PBDE, PBB, DEHP, BBP, DBP and DIBP). The parts and components have been carefully selected to meet RoHS requirement. Moreover, we at GIGABYTE are continuing our efforts to develop products that do not use internationally banned toxic chemicals.

European Union (EU) Community Waste Electrical & Electronic Equipment (WEEE) Directive Statement

GIGABYTE will fulfill the national laws as interpreted from the 2012/19/ EU WEEE (Waste Electrical and Electronic Equipment) (recast) directive. The WEEE Directive specifies the treatment, collection, recycling and disposal of electric and electronic devices and their components. Under the Directive, used equipment must be marked, collected separately, and disposed of properly.

WEEE Symbol Statement



The symbol shown below is on the product or on its packaging, which indicates that this product must not be disposed of with other waste. Instead, the device should be taken to the waste collection centers for activation of the treatment, collection, recycling and disposal procedure.

For more information about where you can drop off your waste equipment for recycling, please contact your local government office, your household waste disposal service or where you purchased the product for details of environmentally safe recycling.

End of Life Directives-Recycling



The symbol shown below is on the product or on its packaging, which indicates that this product must not be disposed of with other waste. Instead, the device should be taken to the waste collection centers for activation of the treatment, collection, recycling and disposal procedure.

Déclaration de Conformité aux Directives de l'Union européenne (UE)

Cet appareil portant la marque CE est conforme aux directives de l'UE suivantes: directive Compatibilité Electromagnétique 2014/30/UE, directive Basse Tension 2014/35/UE, directive 2009/125/CE en matière d'écoconception, la directive RoHS II 2011/65/UE & la déclaration 2015/863.

La conformité à ces directives est évaluée sur la base des normes européennes harmonisées applicables.

European Union (EU) CE-Konformitätserklärung

Dieses Produkte mit CE-Kennzeichnung erfüllen folgenden EU-Richtlinien: EMV-Richtlinie 2014/30/EU, Niederspannungsrichtlinie 2014/30/EU, Ökodesign-Richtlinie 2009/125/EC, RoHS-Richtlinie 2011/65/EU erfüllt und die 2015/863 Erklärung.

Die Konformität mit diesen Richtlinien wird unter Verwendung der entsprechenden Standards zur Europäischen Normierung beurteilt.

CE declaração de conformidade

Este produto com a marcação CE estão em conformidade com das seguintes Diretivas UE: Diretiva Baixa Tensão 2014/35/EU; Diretiva CEM 2014/30/EU; Diretiva Conceção Ecológica 2009/125/CE; Diretiva RSP 2011/65/UE e a declaração 2015/863.

A conformidade com estas diretivas é verificada utilizando as normas europeias harmonizadas.

CE Declaración de conformidad

Este producto que llevan la marca CE cumplen con las siguientes Directivas de la Unión Europea: Directiva EMC 2014/30/EU, Directiva de bajo voltaje 2014/35/EU, Directiva de Ecodiseño 2009/125/EC, Directiva RoHS 2011/65/EU y la Declaración 2015/863.

El cumplimiento de estas directivas se evalúa mediante las normas europeas armonizadas.

CE Dichiarazione di conformità

I prodotti con il marchio CE sono conformi con una o più delle seguenti Direttive UE, come applicabile: Direttiva EMC 2014/30/UE, Direttiva sulla bassa tensione 2014/35/UE, Direttiva Ecodesign EMC 2009/125/EC, Direttiva RoHS 2011/65/EU e Dichiarazione 2015/863.

La conformità con tali direttive viene valutata utilizzando gli Standard europei armonizzati applicabili.

Deklaracja zgodności UE Unii Europejskiej

Urządzenie jest zgodne z następującymi dyrektywami: Dyrektywa kompatybilności elektromagnetycznej 2014/30/UE, Dyrektywa niskonapięciowej 2014/35/UE, Dyrektywa ErP 2009/125/WE, Dyrektywa RoHS 2011/65/UE i dyrektywa 2015/863.

Niniejsze urządzenie zostało poddane testom i stwierdzono jego zgodność z wymaganiami dyrektywy.

ES Prohlášení o shodě

Toto zařízení splňuje požadavky Směrnice o Elektromagnetické kompatibilitě 2014/30/EU, Směrnice o Nízkém napětí 2014/35/EU, Směrnice ErP 2009/125/ES, Směrnice RoHS 2011/65/EU a 2015/863.

Tento produkt byl testován a bylo shledáno, že splňuje všechny základní požadavky směrnic.

EK megfeleléségi nyilatkozata

A termék megfelelnek az alábbi irányelvek és szabványok követelményeinek, azok a kiállításidőpontjában érvényes, aktuális változatában: EMC irányelv 2014/30/EU, Kiszűrésű villamos berendezésekre vonatkozó irányelv 2014/35/EU, Környezetbarát tervezésről szóló irányelv 2009/125/EK, RoHS irányelv 2011/65/EU és 2015/863.

Δήλωση συμμόρφωσης ΕΕ

Είναι σε συμμόρφωση με τις διατάξεις των παρακάτω Οδηγιών της Ευρωπαϊκής Κοινότητας: Οδηγία 2014/30/ΕΕ σχετικά με την ηλεκτρομαγνητική συμβατότητα, Οδηγία χαμηλή τάση 2014/35/ΕU, Οδηγία 2009/125/ΕΚ σχετικά με τον οικολογικό σχεδιασμό, Οδηγία RoHS 2011/65/ΕΕ και 2015/863.

Η συμμόρφωση με αυτές τις οδηγίες αξιολογείται χρησιμοποιώντας τα ισχύοντα εναρμονισμένα ευρωπαϊκά πρότυπα.

Japan Class 01 Equipment Statement

安全にご使用いただくために

接地接続は必ず電源プラグを電源につなぐ前に行ってください。

また、接地接続を外す場合は、必ず電源プラグを電源から切り離してから行って下さい。

Japan VCCI Class B Statement

クラスB VCCI 基準について

この装置は、クラスB情報技術装置です。この装置は、家庭環境で使用することを目的としていますが、この装置がラジオやテレビジョン受信機に近接して使用されると、受信障害を引き起こすことがあります。

取扱説明書に従って正しい取り扱いをして下さい。

VCCI-B

China RoHS Compliance Statement

中国《废弃电器电子产品回收处理管理条例》提示性说明

为了更好地关爱及保护地球，当用户不再需要此产品或产品寿命终止时，请遵守国家废弃电器电子产品回收处理相关法律法规，将其交给当地具有国家认可的回收处理资质的厂商进行回收处理。

环保使用期限

Environment-friendly Use Period



此标识指期限（十年），电子电气产品中含有的有害物质不会发生外泄或突变、电子电气产品用户正常使用该电子电气产品不会对环境造成严重污染或对其人身、财产造成严重损害的期限。

产品中有害物质的名称及含量:

部件名称	有害物质					
	铅 (Pb)	汞 (Hg)	镉 (Cd)	六价铬 (Cr+6)	多溴联苯 (PBB)	多溴二苯醚 (PBDE)
印刷电路板及其电子组件	×	○	○	○	○	○
液晶面板	×	○	○	○	○	○
外壳	○	○	○	○	○	○
外部信号连接头及线材	×	○	○	○	○	○

本表格依据 SJ/T 11364 的规定编制。

○：表示该有害物质在该部件所有均质材料中的含量均在 GB/T 26572 规定的限量要求以下。

×：表示该有害物质至少在该部件的某一均质材料中的含量超出 GB/T 26572 规定的限量要求。

限用物質含有情況標示聲明書

Declaration of the Presence Condition of the Restricted Substances Marking

設備名稱：液晶顯示器，型號（型式）： G27F 2 Equipment name Type designation (Type)						
單元 Unit	限用物質及其化學符號 Restricted substances and its chemical symbols					
	鉛 Lead (Pb)	汞 Mercury (Hg)	鎘 Cadmium (Cd)	六價鉻 Hexavalent chromium (Cr ⁺⁶)	多溴聯苯 Polybrominated biphenyls (PBB)	多溴二苯醚 Polybrominated diphenyls ethers (PBDE)
塑料外框	○	○	○	○	○	○
後殼	○	○	○	○	○	○
液晶面板	—	○	○	○	○	○
電路板組件	—	○	○	○	○	○
底座	○	○	○	○	○	○
電源線	—	○	○	○	○	○
其他線材	—	○	○	○	○	○
<p>備考1. “超出0.1 wt %” 及 “超出0.01 wt %” 係指限用物質之百分比含量超出百分比含量基準值。 Note 1: “Exceeding 0.1 wt %” and “exceeding 0.01 wt %” indicate that the percentage content of the restricted substance exceeds the reference percentage value of presence condition.</p> <p>備考2. “○” 係指該項限用物質之百分比含量未超出百分比含量基準值。 Note 2: “○” indicates that the percentage content of the restricted substance does not exceed the percentage of reference value of presence.</p> <p>備考3. “—” 係指該項限用物質為排除項目。 Note 3: The “—” indicates that the restricted substance corresponds to the exemption.</p>						