

**GIGABYTE™**



**G24F**

GAMING-MONITOR

**BEDIENUNGSANLEITUNG**

**24**  
1920 X 1080  
FHD MONITOR  
50.4 cm

**HDMI™**  
HIGH-DEFINITION MULTIMEDIA INTERFACE

## **Copyright**

© 2021 GIGA-BYTE TECHNOLOGY CO., LTD. Alle Rechte vorbehalten.  
Die in dieser Anleitung erwähnten Marken sind rechtlich für ihre entsprechenden Inhaber eingetragen.

## **Haftungsausschluss**

Informationen in dieser Anleitung sind durch Urheberrechtsgesetze geschützt und Eigentum von GIGABYTE.

GIGABYTE könnte von Zeit zu Zeit ohne Vorankündigungen Änderungen an den technischen Daten und Funktionen und Merkmalen in dieser Anleitung vornehmen.

Kein Teil dieser Anleitung darf ohne GIGABYTEs vorherige schriftliche Erlaubnis reproduziert, kopiert, übersetzt, übertragen oder in irgendeiner Form oder durch irgendwelche Mittel veröffentlicht werden.

- Bitte lesen Sie die Bedienungsanleitung aufmerksam. Sie hilft Ihnen bei der Nutzung dieses Monitors.
- Weitere Informationen finden Sie auf unserer Webseite: <https://www.gigabyte.com>

# SAFETY INFORMATION

## Regulatory Notices

### United States of America, Federal Communications Commission Statement

**Supplier's Declaration of Conformity**  
**47 CFR § 2.1077 Compliance Information**

Product Name: **LCD monitor**  
Trade Name: **GIGABYTE**  
Model Number: **G24F**

Responsible Party – U.S. Contact Information: **G.B.T. Inc.**  
Address: 17358 Railroad street, City Of Industry, CA91748  
Tel.: 1-626-854-9338  
Internet contact information: <https://www.gigabyte.com>

**FCC Compliance Statement:**

This device complies with Part 15 of the FCC Rules, Subpart B, Unintentional Radiators.  
Operation is subject to the following two conditions: (1) This device may not cause harmful interference, and (2) this device must accept any interference received, including interference that may cause undesired operation.

This equipment has been tested and found to comply with the limits for a Class B digital device, pursuant to Part 15 of the FCC Rules. These limits are designed to provide reasonable protection against harmful interference in a residential installation. This equipment generates, uses and can radiate radio frequency energy and, if not installed and used in accordance with manufacturer's instructions, may cause harmful interference to radio communications. However, there is no guarantee that interference will not occur in a particular installation. If this equipment does cause harmful interference to radio or television reception, which can be determined by turning the equipment off and on, the user is encouraged to try to correct the interference by one or more of the following measures:

- Reorient or relocate the receiving antenna.
- Increase the separation between the equipment and receiver.

- Connect the equipment to an outlet on a circuit different from that to which the receiver is connected.
- Consult the dealer or an experienced radio/TV technician for help.

### **Canadian Department of Communications Statement**

This digital apparatus does not exceed the Class B limits for radio noise emissions from digital apparatus set out in the Radio Interference Regulations of the Canadian Department of Communications. This class B digital apparatus complies with Canadian ICES-003.

### **Avis de conformité à la réglementation d'Industrie Canada**

Cet appareil numérique de la classe B est conforme à la norme NMB-003 du Canada.

### **European Union (EU) CE Declaration of Conformity**

This device complies with the following directives: Electromagnetic Compatibility Directive 2014/30/EU, Low-voltage Directive 2014/35/EU, ErP Directive 2009/125/EC, RoHS directive (recast) 2011/65/EU & the 2015/863 Statement.

This product has been tested and found to comply with all essential requirements of the Directives.

### **European Union (EU) RoHS (recast) Directive 2011/65/EU & the European Commission Delegated Directive (EU) 2015/863 Statement**

GIGABYTE products have not intended to add and safe from hazardous substances (Cd, Pb, Hg, Cr<sup>+6</sup>, PBDE, PBB, DEHP, BBP, DBP and DIBP). The parts and components have been carefully selected to meet RoHS requirement. Moreover, we at GIGABYTE are continuing our efforts to develop products that do not use internationally banned toxic chemicals.

### **European Union (EU) Community Waste Electrical & Electronic Equipment (WEEE) Directive Statement**

GIGABYTE will fulfill the national laws as interpreted from the 2012/19/ EU WEEE (Waste Electrical and Electronic Equipment) (recast) directive. The WEEE Directive specifies the treatment, collection, recycling and disposal of electric and electronic devices and their components. Under the Directive, used equipment must be marked, collected separately, and disposed of properly.

## WEEE Symbol Statement



The symbol shown below is on the product or on its packaging, which indicates that this product must not be disposed of with other waste. Instead, the device should be taken to the waste collection centers for activation of the treatment, collection, recycling and disposal procedure.

For more information about where you can drop off your waste equipment for recycling, please contact your local government office, your household waste disposal service or where you purchased the product for details of environmentally safe recycling.

## End of Life Directives-Recycling



The symbol shown below is on the product or on its packaging, which indicates that this product must not be disposed of with other waste. Instead, the device should be taken to the waste collection centers for activation of the treatment, collection, recycling and disposal procedure.

## Déclaration de Conformité aux Directives de l'Union européenne (UE)

Cet appareil portant la marque CE est conforme aux directives de l'UE suivantes: directive Compatibilité Electromagnétique 2014/30/UE, directive Basse Tension 2014/35/UE, directive 2009/125/CE en matière d'écoconception, la directive RoHS II 2011/65/UE & la déclaration 2015/863.

La conformité à ces directives est évaluée sur la base des normes européennes harmonisées applicables.

## European Union (EU) CE-Konformitätserklärung

Dieses Produkte mit CE-Kennzeichnung erfüllen folgenden EU-Richtlinien: EMV-Richtlinie 2014/30/EU, Niederspannungsrichtlinie 2014/30/EU, Ökodesign-Richtlinie 2009/125/EC, RoHS-Richtlinie 2011/65/EU erfüllt und die 2015/863 Erklärung.

Die Konformität mit diesen Richtlinien wird unter Verwendung der entsprechenden Standards zur Europäischen Normierung beurteilt.

## **CE declaração de conformidade**

Este produto com a marcação CE estão em conformidade com das seguintes Diretivas UE: Diretiva Baixa Tensão 2014/35/EU; Diretiva CEM 2014/30/EU; Diretiva Conceção Ecológica 2009/125/CE; Diretiva RSP 2011/65/UE e a declaração 2015/863.

A conformidade com estas diretivas é verificada utilizando as normas europeias harmonizadas.

## **CE Declaración de conformidad**

Este producto que llevan la marca CE cumplen con las siguientes Directivas de la Unión Europea: Directiva EMC 2014/30/EU, Directiva de bajo voltaje 2014/35/EU, Directiva de Ecodiseño 2009/125/EC, Directiva RoHS 2011/65/EU y la Declaración 2015/863.

El cumplimiento de estas directivas se evalúa mediante las normas europeas armonizadas.

## **CE Dichiarazione di conformità**

I prodotti con il marchio CE sono conformi con una o più delle seguenti Direttive UE, come applicabile: Direttiva EMC 2014/30/UE, Direttiva sulla bassa tensione 2014/35/UE, Direttiva Ecodesign EMC 2009/125/EC, Direttiva RoHS 2011/65/EU e Dichiarazione 2015/863.

La conformità con tali direttive viene valutata utilizzando gli Standard europei armonizzati applicabili.

## **Deklaracja zgodności UE Unii Europejskiej**

Urządzenie jest zgodne z następującymi dyrektywami: Dyrektywa kompatybilności elektromagnetycznej 2014/30/UE, Dyrektywa niskonapięciowej 2014/35/UE, Dyrektywa ErP 2009/125/WE, Dyrektywa RoHS 2011/65/UE i dyrektywa 2015/863.

Niniejsze urządzenie zostało poddane testom i stwierdzono jego zgodność z wymaganiami dyrektywy.

## ES Prohlášení o shodě

Toto zařízení splňuje požadavky Směrnice o Elektromagnetické kompatibilitě 2014/30/EU, Směrnice o Nízkém napětí 2014/35/EU, Směrnice ErP 2009/125/ES, Směrnice RoHS 2011/65/EU a 2015/863.

Tento produkt byl testován a bylo shledáno, že splňuje všechny základní požadavky směrnic.

## EK megfeleléségi nyilatkozata

A termék megfelelnek az alábbi irányelvek és szabványok követelményeinek, azok a kiállításidőpontjában érvényes, aktuális változatában: EMC irányelv 2014/30/EU, Kíszfeszültségű villamos berendezésekre vonatkozó irányelv 2014/35/EU, Környezetbarát tervezésről szóló irányelv 2009/125/EK, RoHS irányelv 2011/65/EU és 2015/863.

## Δήλωση συμμόρφωσης ΕΕ

Είναι σε συμμόρφωση με τις διατάξεις των παρακάτω Οδηγιών της Ευρωπαϊκής Κοινότητας: Οδηγία 2014/30/ΕΕ σχετικά με την ηλεκτρομαγνητική συμβατότητα, Οδηγία χαμηλή τάση 2014/35/ΕU, Οδηγία 2009/125/ΕΚ σχετικά με τον οικολογικό σχεδιασμό, Οδηγία RoHS 2011/65/ΕΕ και 2015/863.

Η συμμόρφωση με αυτές τις οδηγίες αξιολογείται χρησιμοποιώντας τα ισχύοντα εναρμονισμένα ευρωπαϊκά πρότυπα.

## Japan Class 01 Equipment Statement

安全にご使用いただくために

接地接続は必ず電源プラグを電源につなぐ前に行ってください。

また、接地接続を外す場合は、必ず電源プラグを電源から切り離してから行って下さい。

## Japan VCCI Class B Statement

### クラスB VCCI 基準について

この装置は、クラスB情報技術装置です。この装置は、家庭環境で使用することを目的としていますが、この装置がラジオやテレビジョン受信機に近接して使用されると、受信障害を引き起こすことがあります。

取扱説明書に従って正しい取り扱いをして下さい。

VCCI-B

## China RoHS Compliance Statement

### 中国《废弃电器电子产品回收处理管理条例》提示性说明

为了更好地关爱及保护地球，当用户不再需要此产品或产品寿命终止时，请遵守国家废弃电器电子产品回收处理相关法律法规，将其交给当地具有国家认可的回收处理资质的厂商进行回收处理。

## 环保使用期限

### Environment-friendly Use Period



此标识指期限（十年），电子电气产品中含有的有害物质不会发生外泄或突变、电子电气产品用户正常使用该电子电气产品不会对环境造成严重污染或对其人身、财产造成严重损害的期限。

## 产品中有害物质的名称及含量:

部件名称	有害物质					
	铅 (Pb)	汞 (Hg)	镉 (Cd)	六价铬 (Cr+6)	多溴联苯 (PBB)	多溴二苯醚 (PBDE)
印刷电路板及其电子组件	×	○	○	○	○	○
液晶面板	×	○	○	○	○	○
外壳	○	○	○	○	○	○
外部信号连接头及线材	×	○	○	○	○	○

本表格依据 SJ/T 11364 的规定编制。

○: 表示该有害物质在该部件所有均质材料中的含量均在 GB/T 26572 规定的限量要求以下。

×: 表示该有害物质至少在该部件的某一均质材料中的含量超出 GB/T 26572 规定的限量要求。



## 限用物質含有情況標示聲明書

### Declaration of the Presence Condition of the Restricted Substances Marking

設備名稱：液晶顯示器，型號（型式）： G24F Equipment name                      Type designation (Type)						
單元 Unit	限用物質及其化學符號 Restricted substances and its chemical symbols					
	鉛 Lead (Pb)	汞 Mercury (Hg)	鎘 Cadmium (Cd)	六價鉻 Hexavalent chromium (Cr <sup>+6</sup> )	多溴聯苯 Polybrominated biphenyls (PBB)	多溴二苯醚 Polybrominated diphenyls ethers (PBDE)
塑料外框	○	○	○	○	○	○
後殼	○	○	○	○	○	○
液晶面板	—	○	○	○	○	○
電路板組件	—	○	○	○	○	○
底座	○	○	○	○	○	○
電源線	—	○	○	○	○	○
其他線材	—	○	○	○	○	○
<p>備考1. “超出0.1 wt %” 及 “超出0.01 wt %” 係指限用物質之百分比含量超出百分比含量基準值。            Note 1: “Exceeding 0.1 wt %” and “exceeding 0.01 wt %” indicate that the percentage content of the restricted substance exceeds the reference percentage value of presence condition.</p> <p>備考2. “○” 係指該項限用物質之百分比含量未超出百分比含量基準值。            Note 2: “○” indicates that the percentage content of the restricted substance does not exceed the percentage of reference value of presence.</p> <p>備考3. “—” 係指該項限用物質為排除項目。            Note 3: The “—” indicates that the restricted substance corresponds to the exemption.</p>						

## Sicherheitshinweise

Lesen Sie vor Nutzung des Monitors folgende *Sicherheitshinweise*.

- Verwenden Sie nur mit dem Monitor geliefertes oder vom Hersteller empfohlenes Zubehör.
- Bewahren Sie den Kunststoffbeutel für das Produkt außerhalb der Reichweite von Kindern auf.
- Stellen Sie vor Anschluss des Monitors an die Steckdose sicher, dass die Spannungsangaben am Netzkabel mit den Netzwerten in Ihrem Land übereinstimmen.
- Der Netzstecker muss an eine richtig verdrahtete, geerdete Steckdose angeschlossen werden.
- Berühren Sie den Stecker nicht mit feuchten oder gar nassen Händen. Andernfalls besteht Stromschlaggefahr.
- Stellen Sie den Monitor an einem stabilen, gut belüfteten Ort auf.
- Platzieren Sie den Monitor nicht in der Nähe von Wärmequellen, wie elektrischen Heizungen, oder im direkten Sonnenlicht.
- Die Löcher oder Öffnungen am Monitor dienen der Belüftung. Bedecken oder blockieren Sie die Belüftungsöffnungen nicht mit jeglichen Gegenständen.
- Verwenden Sie den Monitor nicht in der Nähe von Wasser, Getränken oder anderen Flüssigkeiten. Bei Nichtbefolgung drohen Stromschläge oder Monitorschäden.
- Achten Sie darauf, den Monitor vor der Reinigung vom Stromnetz zu trennen.
- Da die Bildschirmoberfläche leicht zerkratzt wird, dürfen Sie sie nicht mit harten oder scharfkantigen Gegenständen berühren.
- Verwenden Sie zum Abwischen des Bildschirms ein weiches, fusselfreies Tuch anstelle eines Papiertuchs. Sie können den Monitor bei Bedarf mit einem Glasreiniger reinigen. Sprühen Sie den Reiniger jedoch niemals direkt auf den Bildschirm.
- Trennen Sie das Netzkabel, falls der Monitor längere Zeit nicht benutzt wird.
- Versuchen Sie nicht, den Monitor eigenhändig zu demontieren oder zu reparieren.

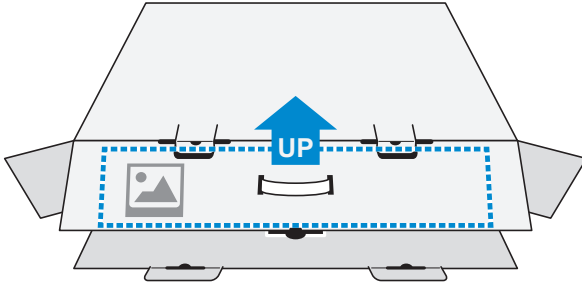
# INHALT

Safety Information .....	3
Regulatory Notices .....	3
Sicherheitshinweise .....	10
Einleitung .....	12
Auspacken .....	12
Lieferumfang .....	14
Produktübersicht .....	15
Erste Schritte .....	17
Monitorfuß installieren .....	17
Betrachtungswinkel anpassen .....	19
Wandmontagehalterung (optional) installieren .....	20
Verbindungen herstellen .....	21
Gerät verwenden.....	22
Ein-/ausschalten .....	22
Empfehlungen zum Nutzerkomfort.....	23
Eingangsquelle wählen .....	23
Betrieb.....	24
Schnellmenü.....	24
Geräteeinstellungen konfigurieren.....	29
Anhänge .....	38
Technische Daten .....	38
Unterstützte Timings .....	39
Problemlösung .....	40
Grundlegende Pflege .....	41
Hinweis zur USB-Aufladung .....	41
GIGABYTE-Serviceinformationen.....	41

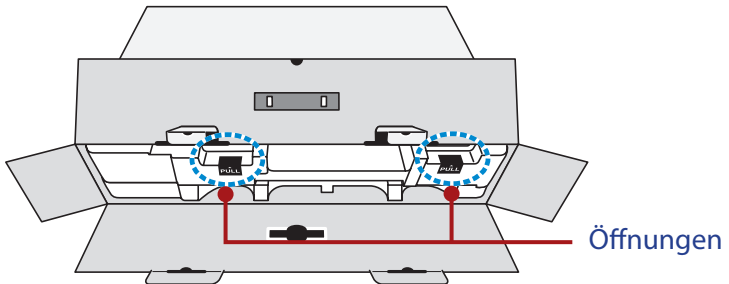
# EINLEITUNG

## Auspacken

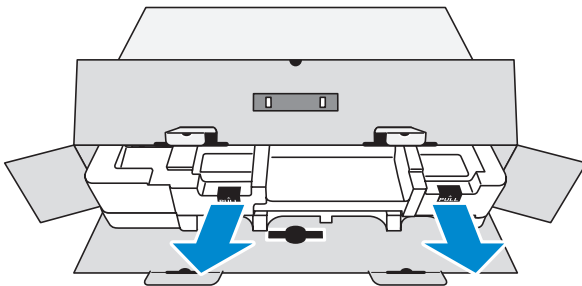
1. Öffnen Sie die obere Abdeckung der Verpackung. Beachten Sie dann das Auspacketikett an der Innenabdeckung.
2. Legen Sie den Karton auf einen stabilen Untergrund. Beachten Sie darauf die Ausrichtung.



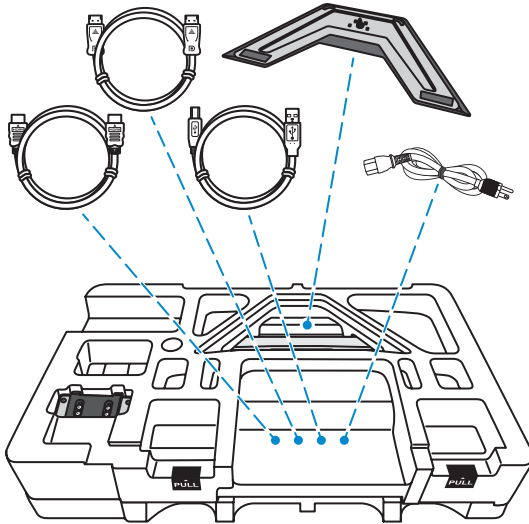
3. Öffnen Sie die innere Abdeckung.



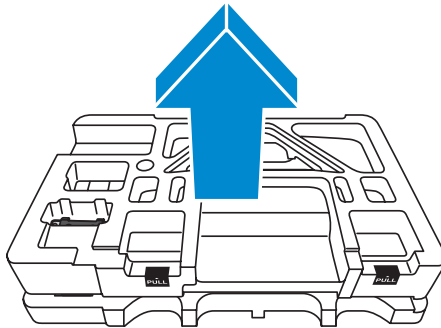
4. Greifen Sie den EPS-Schaumstoff (durch die Öffnungen) und ziehen Sie ihn aus dem Karton.



**5. Entfernen Sie die Gegenstände aus dem oberen EPS-Schaumstoff.**

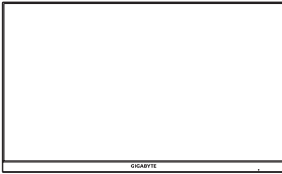


**6. Entfernen Sie den oberen EPS-Schaumstoff. Anschließend können Sie den Monitor aus dem unteren EPS-Schaumstoff nehmen.**

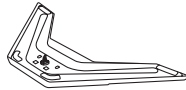


## Lieferumfang

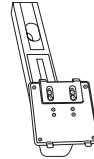
Die folgenden Artikel sind im Lieferumfang enthalten. Bitte wenden Sie sich an Ihren örtlichen Händler, falls etwas fehlen sollte.



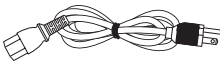
Monitor



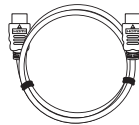
Monitorfuß



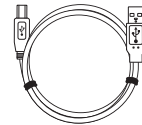
Ständer



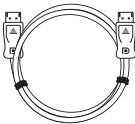
Netzkabel



HDMI-Kabel



USB-Kabel



DP-Kabel



Kurzanleitung

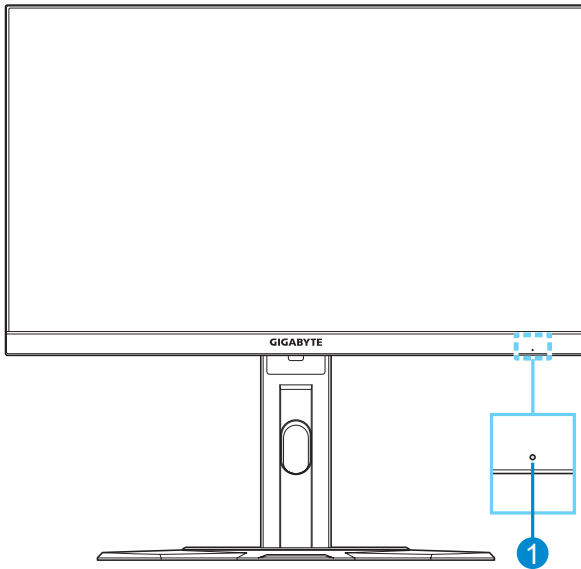


Garantiekarte

**Hinweis:** Bitte bewahren Sie Karton und Verpackungsmaterialien für künftigen Transport des Monitors auf.

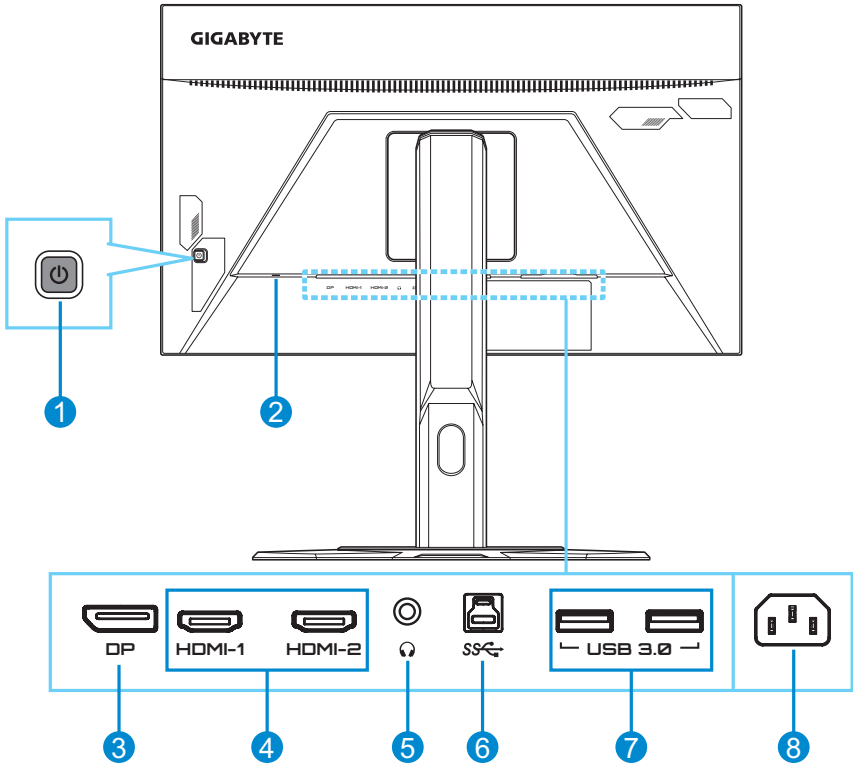
# Produktübersicht

## Vorderansicht



- 1 Betriebs-LED

## Rückansicht



- |   |                      |   |                     |
|---|----------------------|---|---------------------|
| 1 | Steuertaste          | 5 | Kopfhöreranschluss  |
| 2 | Kensington-Schloss   | 6 | USB-Upstream-Port   |
| 3 | DisplayPort          | 7 | USB-3.0-Ports (x 2) |
| 4 | HDMI-Anschlüsse (x2) | 8 | Netzeingang         |

### Hinweis:

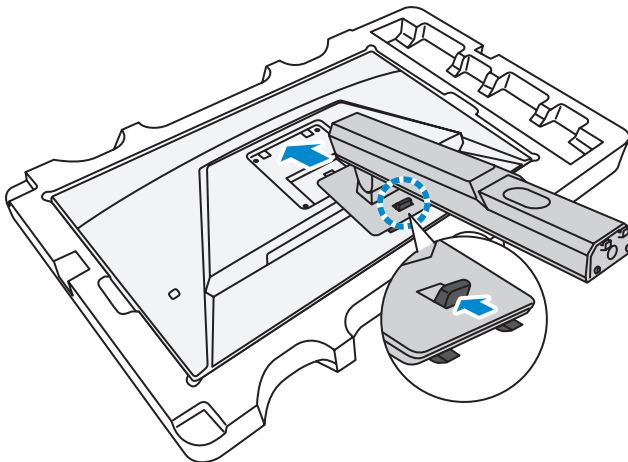
**HDMI** HDMI, das HDMI-Logo und High-Definition Multimedia Interface sind Marken oder eingetragene Marken von HDMI Licensing LLC.



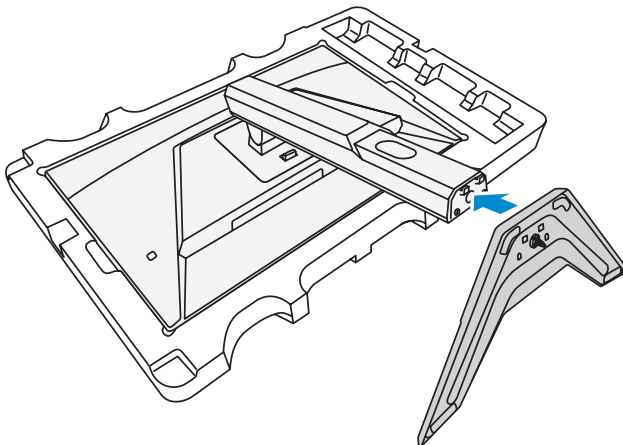
# ERSTE SCHRITTE

## Monitorfuß installieren

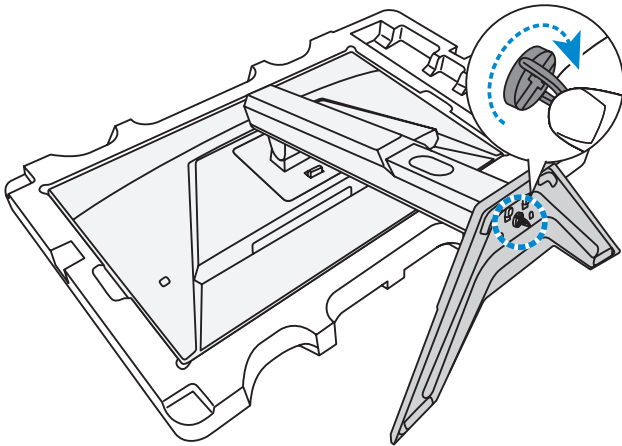
1. Platzieren Sie den Monitor mit der Bildschirmseite nach unten auf dem unteren EPS-Schaumstoff.
2. Richten Sie die oberen Haken am Ständer an den Montageschlitzen an der Rückseite des Monitors aus und schieben Sie sie hinein. Drücken Sie den Sperrriegel nach vorne und lassen Sie ihn dann zum Sichern der unteren Haken am Ständer in den Montageschlitzen an der Rückseite des Monitors los.



3. Richten Sie den Monitorfuß am Abstandhalter unter dem Ständer aus. Bringen Sie dann den Fuß am Ständer an.



4. Heben Sie den Schraubring an und drehen Sie ihn im Uhrzeigersinn, um den Monitorfuß in seiner Position zu sichern.



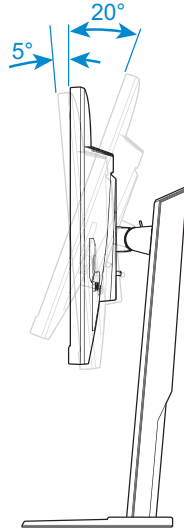
5. Heben Sie den Monitor in eine aufrechte Position und stellen Sie ihn auf einen Tisch.

## Betrachtungswinkel anpassen

**Hinweis:** Halten Sie den Monitorfuß so, dass er bei der Anpassung nicht umkippt.

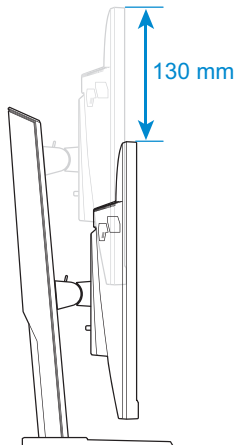
### Neigungswinkel anpassen

Neigen Sie den Bildschirm in den gewünschten Winkel nach vorne oder hinten (5 bis 20°).



### Einstellen der Bildschirmhöhe

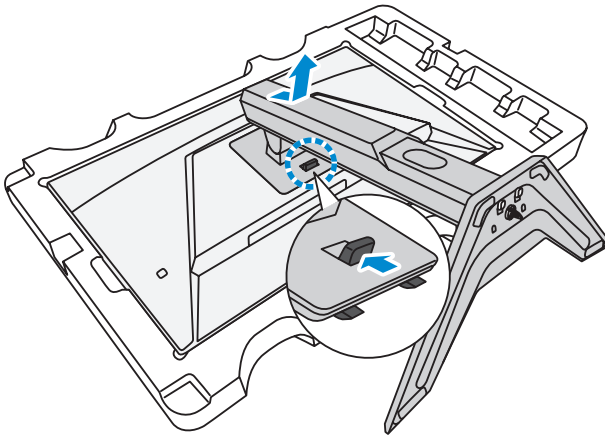
Heben oder senken Sie den Bildschirm auf die gewünschte Höhe (0 bis 130mm).



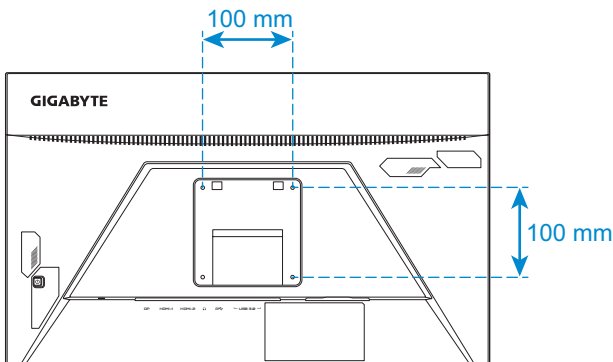
## Wandmontagehalterung (optional) installieren

Verwenden Sie nur das vom Hersteller empfohlene Wandmontageset (100 x 100 mm).

1. Platzieren Sie den Monitor mit der Bildschirmseite nach unten auf dem unteren EPS-Schaumstoff.
2. Schieben Sie den Ständer zum Lösen der oberen Haken aus den Montageschlitzen an der Rückseite des Monitors nach hinten, während Sie den Sperrriegel nach vorne drücken. Entfernen Sie dann den Ständer.

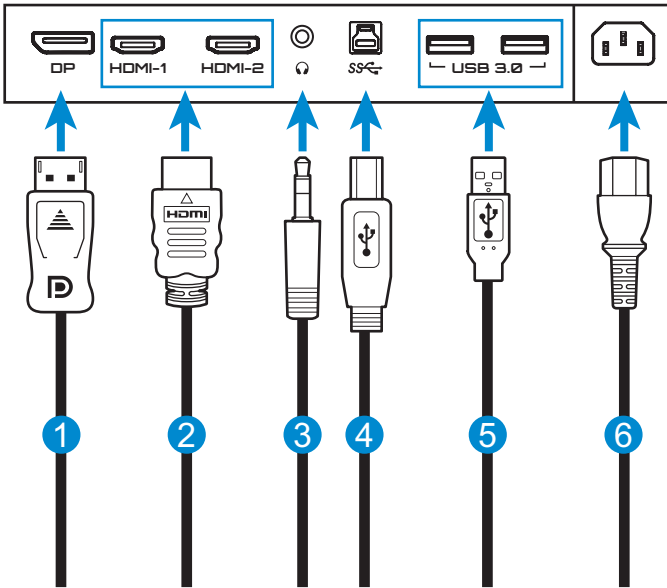


3. Bringen Sie die Montagehalterung an den Montagelöchern an der Rückseite des Monitors an. Sichern Sie die Halterung dann mit den Schrauben.



**Hinweis:** Montieren Sie den Monitor an der Wand, indem Sie die mit dem Wandmontageset gelieferte Installationsanleitung befolgen.

## Verbindungen herstellen



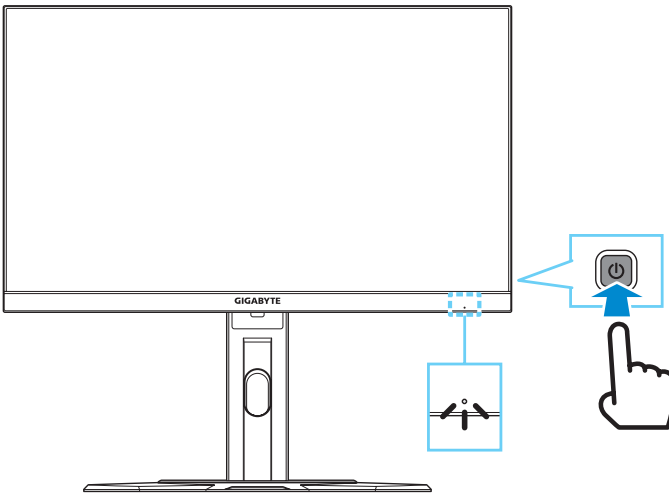
- 1 DisplayPort-Kabel
- 2 HDMI-Kabel
- 3 Kopfhörerkabel
- 4 USB-Kabel (A-Stecker zu B-Stecker)
- 5 USB-Kabel
- 6 Netzkabel

# GERÄT VERWENDEN

## Ein-/ausschalten

### Eingeschaltet

1. Verbinden Sie ein Ende des Netzkabels mit dem Netzeingang an der Rückseite des Monitors.
2. Schließen Sie das andere Ende des Netzkabels an eine Steckdose an.
3. Taste zum Einschalten des Gerätes die **Control**-Taste. Die Betriebs-LED leuchtet weiß, was anzeigt, dass der Monitor einsatzbereit ist.



**Hinweis:** Falls kein Signal anliegt, zeigt der Monitor für einige Zeit die Meldung **No Signal**. Dann wechselt der Monitor in den Energiesparmodus und die Betrieb-LED blinkt weiß in Abständen von einer Sekunde.

### Ausgeschaltet

Drücken Sie die **Control**-Taste zum Abschalten des Monitors 2 Sekunden lang.

**Hinweis:** Wenn das **Haupt**menü am Bildschirm erscheint, können Sie den Monitor auch durch Abwärtsbewegung der **Control**-Taste abschalten (⏻). Siehe Seite 26.

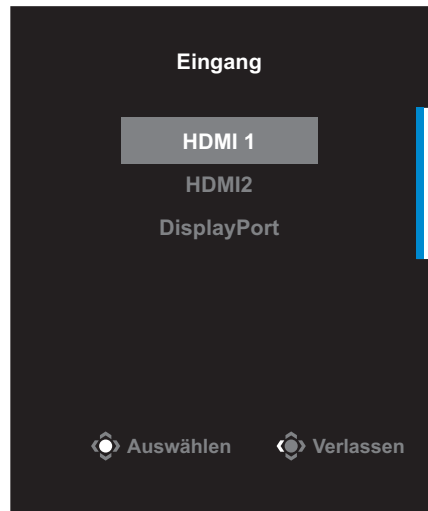
## Empfehlungen zum Nutzerkomfort

Nachstehend finden Sie einige Tipps zur komfortablen Betrachtung Ihres Monitors:

- Optimale Anzeigebstände bei Monitoren gehen von ca. 510 bis 760 mm.
- Generell sollte der Monitor so positioniert werden, dass die Oberseite des Bildschirms leicht unterhalb Ihrer Augenhöhe ist, wenn Sie bequem sitzen.
- Verwenden Sie eine für Ihre Arbeit geeignete Beleuchtung.
- Machen Sie regelmäßig alle 30 Minuten (mindestens 10 Minuten lang) Pause.
- Achten Sie darauf, während der Pausen regelmäßig von Ihrem Bildschirm wegzuschauen und mindestens 20 Sekunden lang einen entfernten Gegenstand zu fokussieren.
- Augenübungen können dabei helfen, Augenbelastung zu reduzieren. Wiederholen Sie diese Übungen regelmäßig: (1) Wiederholt nach oben und unten schauen (2) Langsam mit den Augen rollen (3) Augen diagonal bewegen.

## Eingangsquelle wählen

1. Rufen Sie durch Rechtsbewegung der **Control**-Taste (⏪) das Menü **Eingang** auf.
2. Wählen Sie durch Aufwärts-/Abwärtsbewegung der **Control**-Taste (⏪) die gewünschte Eingangsquelle. Drücken Sie dann zum Bestätigen die **Control**-Taste.



# BETRIEB

## Schnellmenü

### Schnelltaste

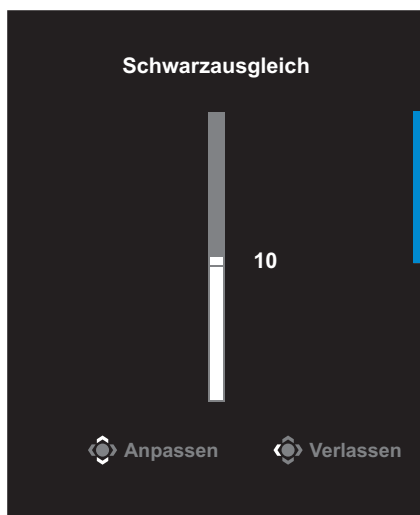
Standardmäßig wurde der **Control**-Taste eine spezifische Funktion zugewiesen.

**Hinweis:** Ändern Sie die voreingestellte Schnellstastenfunktion entsprechend Abschnitt "Quick Switch" auf Seite 35.

Gehen Sie zum Zugreifen auf die Schnellstastenfunktion wie folgt vor:

- Rufen Sie durch Aufwärtsbewegung der **Control**-Taste (⦿) das Menü **Schwarzausgleich** auf.

Passen Sie durch Aufwärts-/ Abwärtsbewegung der **Control**-Taste (⦿) die Einstellung an und drücken Sie zum Bestätigen auf die **Control**-Taste.





- Rufen Sie durch Abwärtsbewegung der **Control**-Taste (⏮) das Menü **Bildmodus** auf.

Wählen Sie durch Aufwärts-/ Abwärtsbewegung der **Control**-Taste (⏮) die gewünschte Option und drücken Sie zum Bestätigen auf die **Control**-Taste.



- Rufen Sie durch Linksbewegung der **Control**-Taste (⏮) das Menü **Lautstärke** auf.

Passen Sie durch Aufwärts-/ Abwärtsbewegung der **Control**-Taste (⏮) die Kopfhörerlautstärke an und drücken Sie zum Bestätigen auf die **Control**-Taste.

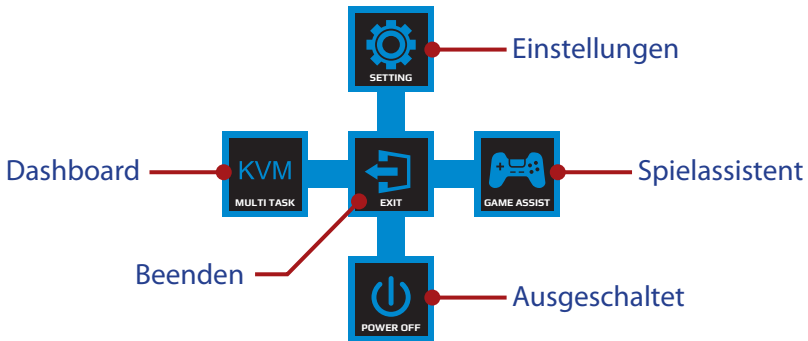


- Rufen Sie durch Rechtsbewegung der **Control**-Taste (⏭) das Menü **Eingang** auf. Siehe Abschnitt "Eingangsquelle wählen".

**Hinweis:** Schließen Sie das Menü, indem Sie die **Control**-Taste nach links bewegen (⏮).

## Funktionstastenhinweis

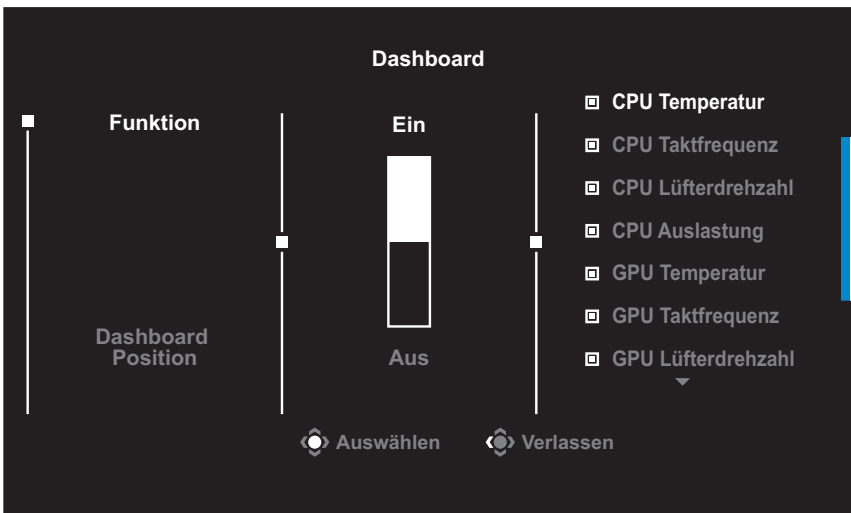
Drücken Sie zur Anzeige eines **Hauptmenüs** **Control**.



Wählen Sie dann mit der **Control**-Taste die gewünschte Funktion und konfigurieren Sie die relevanten Einstellungen.

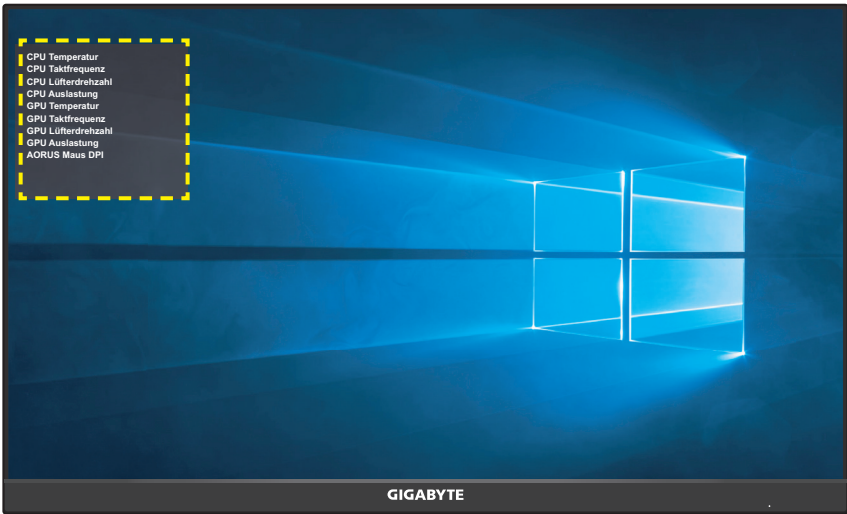
## Dashboard

Sobald das **Hauptmenü** am Bildschirm erscheint, rufen Sie durch Linksbewegung der **Control**-Taste (⏪) das **Dashboard**-Menü auf.



- **Funktion:** Funktion aktivieren/deaktivieren. Bei Aktivierung können Sie die am Bildschirm angezeigte(n) gewünschte(n) Option(en) wählen.
- **Dashboard Position:** Geben Sie die Position der Dashboard-Informationen am Bildschirm an.

Sobald die Dashboard-Konfiguration abgeschlossen ist, überträgt sie Systemdaten über den USB-Port an das SOC und zeigt den Wert der ausgewählten Funktion(en) am Bildschirm an.



**Hinweis:** Stellen Sie sicher, dass das USB-Kabel richtig an den USB-Upstream-Port des Monitors und den USB-Port Ihres Computers angeschlossen ist.

## Spielassistent

Sobald das **Haupt**menü am Bildschirm erscheint, rufen Sie durch Rechtsbewegung der **Control**-Taste (↶) das **Spielassistent**-Menü auf.



- **Game Info:** Konfigurieren Sie FPS- (Egoshooter) relevante Einstellungen.
  - ✓ Wählen Sie zur Bestimmung des Countdown-Timer-Modus **Gaming Timer**. Setzen Sie die Einstellung zur Deaktivierung dieser Funktion auf **Aus**.
  - ✓ Wählen Sie **Gaming-Zähler** oder **Refresh Rate** zum Aktivieren/ Deaktivieren des Gaming-Counters oder der Echtzeit-Wiederholrate.
  - ✓ Wählen Sie **Info-Position**, um die Position der Informationen am Bildschirm anzugeben.



- **Fadenkreuz:** Wählen Sie den gewünschten Fadenkreuz-Typ entsprechend Ihrer Spielumgebung. Dies vereinfacht das Zielen deutlich.
- **Display-Ausrichtung:** Wenn die Funktion aktiviert ist, werden Ausrichtungslinien an vier Seiten des Bildschirms angezeigt. Diese bieten ein praktisches Hilfsmittel zur perfekten Ausrichtung mehrerer Monitore.

## Geräteeinstellungen konfigurieren

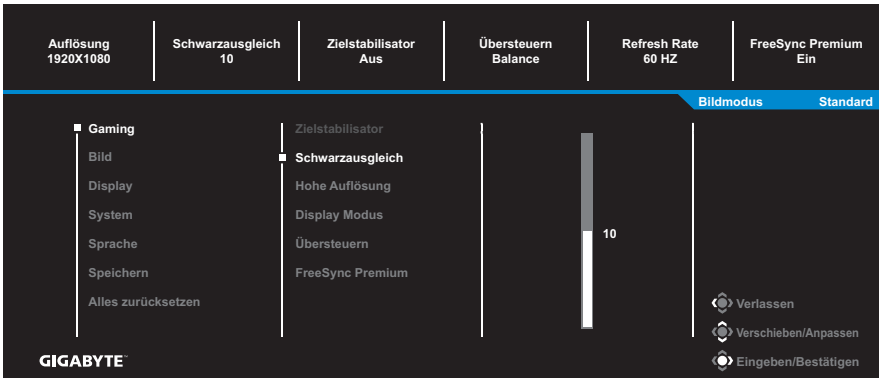
Sobald das **Hauptmenü** am Bildschirm erscheint, rufen Sie durch Aufwärtsbewegung der **Control-Taste** (🕹️) das **Einstellungen**-Menü auf.

**Hinweis:** Navigieren Sie mit der **Control-Taste** durch das Menü und nehmen Sie Einstellungen vor.



## Gaming

Konfigurieren Sie die Spieleinstellungen.



Element	Beschreibung
Zielstabilisator	<p>Wenn diese Funktion aktiviert ist, verringert sich die Bewegungsunschärfe in schnell beweglichen Bildern.</p> <p><b>Hinweis:</b> Diese Funktion ist unter folgenden Bedingungen nicht verfügbar:</p> <ul style="list-style-type: none"> <li>- Bei einer Frequenzeinstellung von weniger als 100Hz.</li> <li>- Wenn die Funktion FreeSync Premium aktiviert ist.</li> </ul>

<b>Element</b>	<b>Beschreibung</b>
Schwarzausgleich	Passen Sie die Helligkeit schwarzer Bereiche an.
Hohe Auflösung	Zeichnet Bilder mit geringer Auflösung schärfer.
Display Modus	<p>Wählen Sie das Seitenverhältnis des Bildschirms.</p> <ul style="list-style-type: none"> <li>• <b>Vollbild:</b> Skalieren Sie das Eingangsbild zum Ausfüllen des Bildschirms. Ideal für Bilder mit einem Seitenverhältnis von 16:9.</li> <li>• <b>Aspekt (Format):</b> Zeigt das Eingangsbild ohne geometrische Verzerrungen, um möglichst viel des Bildschirms auszufüllen.</li> </ul>
Übersteuern	Verbessern Sie die Reaktionszeit des LCD-Monitors.
FreeSync Premium	Wenn diese Funktion aktiviert ist, eliminiert sie die Bildschirmverzögerung während des Spielens.

## Bild

Konfigurieren Sie die Bildeinstellungen.



Wählen Sie diejenige des voreingestellten Bildmodus.

- Standard: Beim Bearbeiten von Dokumenten oder Durchsuchen von Webseiten.
- FPS: Beim Spielen von FPS (Egoshootern).
- RTS/RPG: Beim Spielen von RTS (Echtzeitstrategie) oder RPG (Rollenspielen).
- Film: Beim Ansehen von Filmen.
- Lesegerät: Beim Betrachten von Dokumenten.
- sRGB: Beim Betrachten von Fotos und Grafiken am Computer.
- Benutzerdefiniert 1: Angepasste Bildmoduseinstellungen.
- Benutzerdefiniert 2: Angepasste Bildmoduseinstellungen.
- Benutzerdefiniert 3: Angepasste Bildmoduseinstellungen.

Dann können Sie die folgenden Bildeinstellungen konfigurieren.

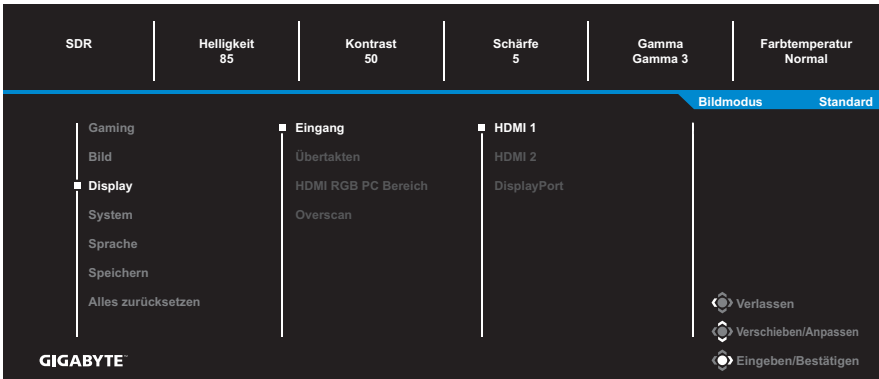
Element	Beschreibung
Helligkeit	Passen Sie die Helligkeit des Bildes an.
Kontrast	Passen Sie das Kontrast des Bildes an.
Sättigung	Passen Sie die Intensität sanfterer Farben an.
Schärfe	Passen Sie die Schärfe des Bildes an.
Gamma	Passen Sie den Mittelwert der Luminanz an.

Element	Beschreibung
Farbtemperatur	<p>Wählen Sie die Farbtemperatur.</p> <p><b>Hinweis:</b> Wählen Sie zur Anpassung der Farbtemperatur <b>Benutzerdefiniert</b>, indem Sie Rot (R), Grün (G) und Blau (B) wie gewünscht anpassen.</p>
DCR	<p>Passen Sie den Schwarzpegel des Bildes für optimalen Kontrast an.</p>
Senseye Demo	<p>Halbieren Sie den Bildschirm (2 Fenster).</p> <p>Das Bild des ausgewählten Modus mit seinen Standardeinstellungen erscheint im linken Fenster und das angepasste Bild mit den neuen Einstellungen erscheint im rechten Fenster.</p>
Bild zurücksetzen	<p>Zum Rücksetzen aller <b>Bild</b>-Einstellungen auf die werkseitigen Standardeinstellungen.</p>



# Display

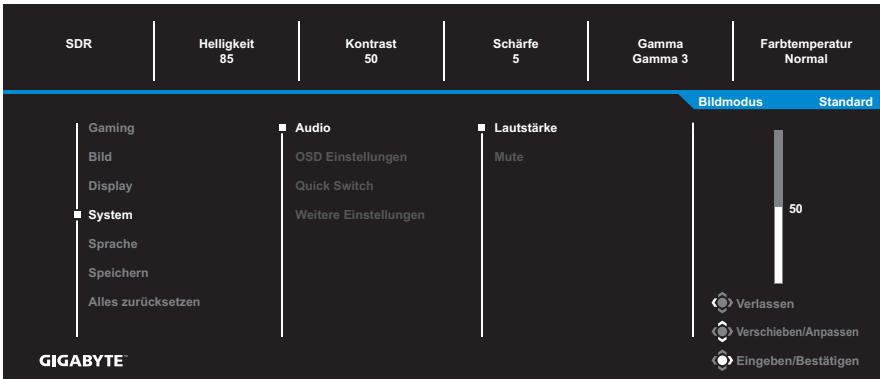
Konfigurieren Sie die Anzeigeeinstellungen.



Element	Beschreibung
Eingang	Zum Auswählen der Eingangsquelle.
Übertakten	Ermöglicht dem Monitor die Anwendung einer höheren Wiederholfrequenz. <b>Hinweis:</b> Bei aktivierter Übertaktung kann der Monitor flackern oder es können sich andere unerwünschte Effekte einstellen, die sich aus der Gesamtkonfiguration des Systems und möglicherweise den technischen Daten des Bildschirms ergeben. Diese Effekte lassen sich durch Einstellen einer niedrigeren Wiederholfrequenz verringern.
HDMI-RGB-PC-Bereich	Wählen Sie eine geeignete RGB-Bereichseinstellung oder lassen Sie den Monitor diese automatisch erkennen. <b>Hinweis:</b> Diese Option ist nur beim HDMI-Eingang verfügbar.
Overscan	Wenn diese Funktion aktiviert ist, wird das Eingangsbild zur Ausblendung der äußersten Bildränder geringfügig vergrößert. <b>Hinweis:</b> Diese Option ist nur beim HDMI-Eingang verfügbar.

## System

Konfigurieren Sie die Systemeinstellungen.

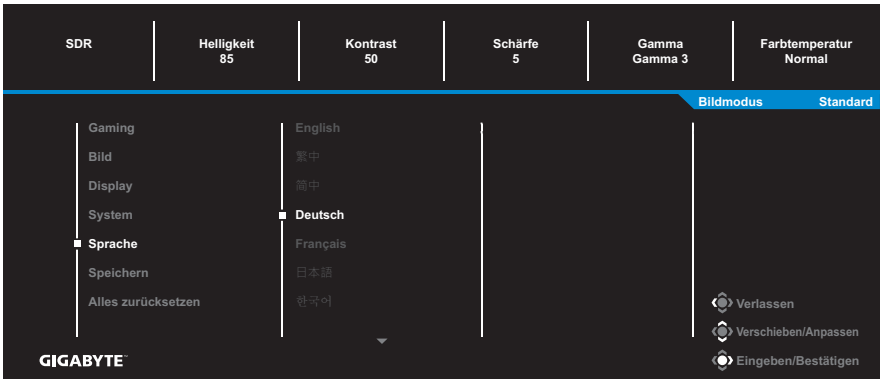


Element	Beschreibung
Audio	<p>Konfigurieren Sie die Audioeinstellungen.</p> <ul style="list-style-type: none"> <li>• Lautstärke: Zum Anpassen der Lautstärke.</li> <li>• Stumm: Stummschaltung aktivieren/deaktivieren.</li> </ul>
OSD Einstellungen	<p>Konfigurieren Sie die Bildschirrmeneueinstellungen.</p> <ul style="list-style-type: none"> <li>• Anzeigedauer: Legen Sie fest, wie lange das Bildschirrmeneü am Bildschirm angezeigt werden soll.</li> <li>• OSD Transparenz: Passen Sie die Transparenz des Bildschirrmeneüs an.</li> <li>• Bildschirrmeneü sperren: Wenn diese Funktion aktiviert ist, kann das Bildschirrmeneü nicht angepasst werden.</li> </ul> <p><b>Hinweis:</b> Drücken Sie zur Deaktivierung der Bildschirrmeneü-Sperre die <b>Control</b>-Taste. Wählen Sie zum Bestätigen <b>Ja</b>, sobald die Meldung am Bildschirm erscheint.</p> <div style="text-align: center; background-color: black; color: white; padding: 10px; margin-top: 10px;"> <p>Taste ist gesperrt, zur OSD-Freigabe bestätigen</p> <p>Nein <span style="margin-left: 100px;">Ja</span></p> </div>

Element	Beschreibung
Quick Switch	<p>Weisen Sie die Funktion der Schnelltasten zu.</p> <p>Verfügbare Optionen: Zielstabilisator, Schwarzausgleich, Lautstärke, Eingang, Kontrast, Helligkeit und Bildmodus.</p> <p>Die Standardeinstellung der Schnelltasten ist wie folgt:</p> <ul style="list-style-type: none"> <li>⇒ Aufwärts (⬆️): Schwarzausgleich</li> <li>⇒ Abwärts (⬆️): Bildmodus</li> <li>⇒ Nach rechts (⬆️): Eingang</li> <li>⇒ Nach links (⬆️): Lautstärke</li> </ul> <p><b>Hinweis:</b> Der Monitor nutzt einen Bildschirm mit schwacher Blaulichtausgabe und ist bei Werksrücksetzung bzw. im Standardmodus mit TÜV Rheinland Low Blue Light Hardware Solution konform (Helligkeit: 45%, Kontrast: 50 %, CCT: Normal, Voreinstellungsmodus: Standard).</p>
Weitere Einstellungen	<ul style="list-style-type: none"> <li>• Auflösung: Wenn diese Funktion aktiviert ist, erscheint eine Meldung mit empfohlener Auflösung am Bildschirm, wenn der Monitor zu einer anderen Eingangsquelle wechselt.</li> <li>• Input Auto Switch: Wenn diese Funktion aktiviert ist, wechselt der Monitor automatisch zu einer verfügbaren Eingangsquelle.</li> <li>• Auto Power OFF: Wenn diese Funktion aktiviert ist, schaltet sich der Monitor nach einem bestimmten Zeitraum automatisch ab.</li> <li>• DisplayPort Ver.: Stellen Sie die DisplayPort-Version auf 1.1 oder 1.2 ein.</li> </ul> <p><b>Hinweis:</b> Achten Sie darauf, diese Option entsprechend der von Ihrer Grafikkarte unterstützten DisplayPort-Version zu konfigurieren.</p>

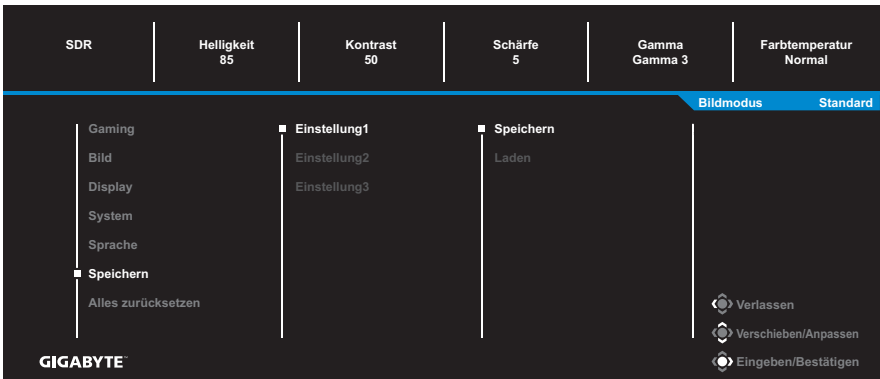
## Sprache

Wählen Sie eine verfügbare Sprache für das Bildschirmmenü.



## Speichern

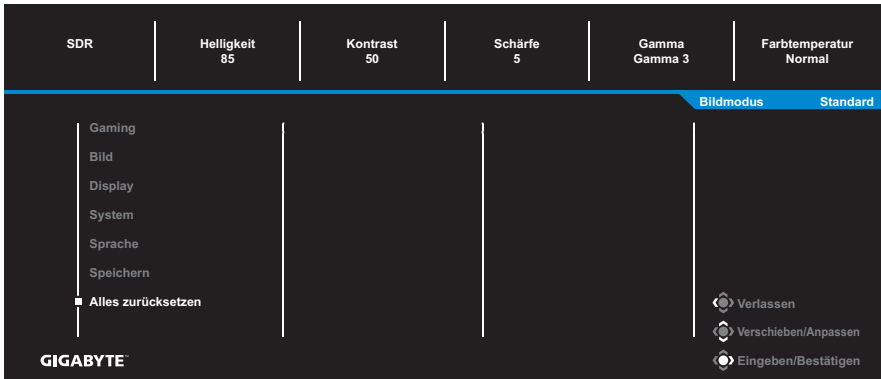
Nehmen Sie die individuell angepassten OSD-Konfigurationen für Einstellung1, Einstellung2 oder Einstellung3 vor.



Element	Beschreibung
Speichern	Speichern Sie die benutzerdefinierten Einstellungen.
Laden	Laden Sie die gespeicherten Einstellungen.

## Alles zurücksetzen

Setzen Sie den Monitor auf die Werkseinstellungen zurück.



# ANHÄNGE

## Technische Daten

Element	Technische Daten
Panelgröße	24 Zoll
Seitenverhältnis	16:9
Auflösung	1920 x 1080
Bildfrequenz	165Hz
LED-Lebensdauer	30.000 Stunden
Pixelabstand	0,2745 (H) x 0,2745 (V)
Helligkeit	300 Nits (typ.)
Kontrastverhältnis	1000:1 (typ.)
Dynamisches Kontrastverhältnis	12M:1 (typ.)
Farbtiefe	16,7 M
Aktiver Anzeigebereich	527,04 (H) x 296,46 (V)
Betrachtungswinkel	178° (H) / 178° (V)
Frequenz	48 – 165Hz
Eingabe/Ausgänge	<ul style="list-style-type: none"> <li>• 2 x HDMI 2.0</li> <li>• 1 x DP1.2</li> <li>• 1 x Kopfhörer</li> <li>• 1 x USB-Upstream</li> <li>• 2x USB 3.0 (Downstream) mit Aufladung mittels BC 1.2, 5 V/1,5 A</li> </ul>
Stromversorgung	100 – 240 V Wechselfspannung bei 50/60 Hz
Stromverbrauch	<ul style="list-style-type: none"> <li>• Ein: 48 W (max.)</li> <li>• Bereitschaftsmodus: &lt; 0,5 W</li> <li>• Aus: &lt; 0,3W</li> </ul>
Abmessungen (B x H x T)	541 x 519,3 x 136,75 mm (mit Ständer)
Gewicht	<ul style="list-style-type: none"> <li>• 5,3 ±0,5 kg (mit Ständer)</li> <li>• 3,6 ±0,5 kg (ohne Ständer)</li> </ul>
Temperaturbereich (Betrieb)	0 °C bis 40 °C

**Hinweis:** Änderungen vorbehalten.

## Unterstützte Timings

Timingliste	HDMI	DisplayPort
640x480@60Hz	V	V
640x480@75Hz	V	V
720x480@60Hz	V	V
800x600@60Hz	V	V
800x600@75Hz	V	V
1024x768@60Hz	V	V
1024x768@75Hz	V	V
1280x720@60Hz	V	V
1280x720@120Hz	V	V
1920x1080@60Hz	V	V
1920x1080@120Hz	V	V
1920x1080@144Hz	V	V
1920x1080@165Hz	V	V

## Problemlösung

Problem	Mögliche Lösung(en)
Keine Stromversorgung	<ul style="list-style-type: none"> <li>• Überprüfen Sie, ob das Stromkabel ordnungsgemäß an Stromquelle und Monitor eingesteckt ist.</li> <li>• Stellen Sie sicher, dass Kabel und Stecker nicht beschädigt sind.</li> <li>• Stellen Sie sicher, dass der Monitor eingeschaltet ist.</li> </ul>
Es werden keine Bilder am Bildschirm angezeigt	<ul style="list-style-type: none"> <li>• Stellen Sie sicher, dass Monitor und Computer richtig angeschlossen und eingeschaltet sind.</li> <li>• Vergewissern Sie sich, dass Sie die richtige Eingangsquelle gewählt haben. Beachten Sie Seite 23 oder 33.</li> <li>• Passen Sie die <b>Helligkeit</b>- und <b>Kontrast</b>-Einstellungen an. Siehe Seite 31.</li> </ul>
Das Bild füllt nicht den gesamten Bildschirm aus	<ul style="list-style-type: none"> <li>• Versuchen Sie es mit einem anderen <b>Anzeigemodus</b> (Seitenverhältnis). Siehe Seite 30.</li> </ul>
Die Farben sind verzerrt	<ul style="list-style-type: none"> <li>• Achten Sie darauf, dass das Eingangssignalkabel richtig angeschlossen ist.</li> <li>• Konfigurieren Sie die Bildeinstellungen. Siehe Abschnitt "Bild".</li> </ul>
Kein Ton bzw. Ton zu leise	<ul style="list-style-type: none"> <li>• Achten Sie darauf, dass das Kopfhörerkabel richtig angeschlossen ist.</li> <li>• Zum Anpassen der Lautstärke. Beachten Sie Seite 25 oder 34.</li> <li>• Passen Sie Ihre Computertoneinstellungen an.</li> </ul>

**Hinweis:** Bitte wenden Sie sich zur weiteren Unterstützung an Ihren Kundendienst, falls das Problem weiterhin auftritt.



## Grundlegende Pflege

Gehen Sie zur Reinigung des Bildschirms wie folgt vor:

- Befreien Sie den Bildschirm mit einem weichen, fusselfreien Tuch von restlichem Staub.
- Sprühen oder tragen Sie die Reinigungsflüssigkeit auf ein weiches Tuch auf. Wischen Sie den Bildschirm dann vorsichtig mit dem angefeuchteten Tuch ab.

### Hinweis:

- Achten Sie darauf, dass das Tuch feucht, aber nicht nass ist.
- Wenden Sie beim Wischen keinen übermäßigen Druck auf den Bildschirm an.
- Säurehaltige oder scheuernde Reinigen können den Bildschirm beschädigen.

## Hinweis zur USB-Aufladung

Die folgenden Geräte sind nicht mit BC 1.2 des CDP-Modus kompatibel. Wenn der Hub mit einem PC verbunden ist, können diese Geräte nicht über USB-Kabel aufgeladen werden.

Anbieter	Gerät	PID/VID
Apple	iPad	PID_129A/VID_05AC
Samsung	Galaxy Tab2 10.1	PID_6860/VID_04E8
Samsung	GALAXY TabPro	PID_6860/VID_04E8

## GIGABYTE-Serviceinformationen

Weitere Serviceinformationen finden Sie auf der offiziellen GIGABYTE-Webseite:

<https://www.gigabyte.com/>