

GIGABYTE™



G24F

戰術電競顯示器

使用手冊

24
1920 X 1080
FHD MONITOR
50.4 cm

HDMI™
HIGH-DEFINITION MULTIMEDIA INTERFACE

版權所有

© 2021 GIGA-BYTE TECHNOLOGY CO., LTD.保留所有權利。
此手冊所提及之商標為均為其各自擁有者的註冊商標。

免責聲明

此手冊內的資訊受到著作權法保護，且為 GIGABYTE 所有財產。
GIGABYTE 可對此手冊內的規格及功能進行修改，恕不另行通知。
未經 GIGABYTE 事先書面許可，不得以任何形式或方式將本手冊之任何部分加以重製、複製、翻譯、傳遞或出版。

- 為協助使用本顯示器，請詳細閱讀使用手冊。
- 如需更多詳細資訊，請上本公司網站查看，網址為：
<https://www.gigabyte.com>

SAFETY INFORMATION

Regulatory Notices

United States of America, Federal Communications Commission Statement

Supplier's Declaration of Conformity
47 CFR § 2.1077 Compliance Information

Product Name: **LCD monitor**

Trade Name: **GIGABYTE**

Model Number: **G24F**

Responsible Party – U.S. Contact Information: **G.B.T. Inc.**

Address: 17358 Railroad street, City Of Industry, CA91748

Tel.: 1-626-854-9338

Internet contact information: <https://www.gigabyte.com>

FCC Compliance Statement:

This device complies with Part 15 of the FCC Rules, Subpart B, Unintentional Radiators.

Operation is subject to the following two conditions: (1) This device may not cause harmful interference, and (2) this device must accept any interference received, including interference that may cause undesired operation.

This equipment has been tested and found to comply with the limits for a Class B digital device, pursuant to Part 15 of the FCC Rules. These limits are designed to provide reasonable protection against harmful interference in a residential installation. This equipment generates, uses and can radiate radio frequency energy and, if not installed and used in accordance with manufacturer's instructions, may cause harmful interference to radio communications. However, there is no guarantee that interference will not occur in a particular installation. If this equipment does cause harmful interference to radio or television reception, which can be determined by turning the equipment off and on, the user is encouraged to try to correct the interference by one or more of the following measures:

- Reorient or relocate the receiving antenna.
- Increase the separation between the equipment and receiver.

- Connect the equipment to an outlet on a circuit different from that to which the receiver is connected.
- Consult the dealer or an experienced radio/TV technician for help.

Canadian Department of Communications Statement

This digital apparatus does not exceed the Class B limits for radio noise emissions from digital apparatus set out in the Radio Interference Regulations of the Canadian Department of Communications. This class B digital apparatus complies with Canadian ICES-003.

Avis de conformité à la réglementation d'Industrie Canada

Cet appareil numérique de la classe B est conforme à la norme NMB-003 du Canada.

European Union (EU) CE Declaration of Conformity

This device complies with the following directives: Electromagnetic Compatibility Directive 2014/30/EU, Low-voltage Directive 2014/35/EU, ErP Directive 2009/125/EC, RoHS directive (recast) 2011/65/EU & the 2015/863 Statement.

This product has been tested and found to comply with all essential requirements of the Directives.

European Union (EU) RoHS (recast) Directive 2011/65/EU & the European Commission Delegated Directive (EU) 2015/863 Statement

GIGABYTE products have not intended to add and safe from hazardous substances (Cd, Pb, Hg, Cr⁺⁶, PBDE, PBB, DEHP, BBP, DBP and DIBP). The parts and components have been carefully selected to meet RoHS requirement. Moreover, we at GIGABYTE are continuing our efforts to develop products that do not use internationally banned toxic chemicals.

European Union (EU) Community Waste Electrical & Electronic Equipment (WEEE) Directive Statement

GIGABYTE will fulfill the national laws as interpreted from the 2012/19/EU WEEE (Waste Electrical and Electronic Equipment) (recast) directive. The WEEE Directive specifies the treatment, collection, recycling and disposal of electric and electronic devices and their components. Under the Directive, used equipment must be marked, collected separately, and disposed of properly.

WEEE Symbol Statement



The symbol shown below is on the product or on its packaging, which indicates that this product must not be disposed of with other waste. Instead, the device should be taken to the waste collection centers for activation of the treatment, collection, recycling and disposal procedure.

For more information about where you can drop off your waste equipment for recycling, please contact your local government office, your household waste disposal service or where you purchased the product for details of environmentally safe recycling.

End of Life Directives-Recycling



The symbol shown below is on the product or on its packaging, which indicates that this product must not be disposed of with other waste. Instead, the device should be taken to the waste collection centers for activation of the treatment, collection, recycling and disposal procedure.

Déclaration de Conformité aux Directives de l'Union européenne (UE)

Cet appareil portant la marque CE est conforme aux directives de l'UE suivantes: directive Compatibilité Electromagnétique 2014/30/UE, directive Basse Tension 2014/35/UE, directive 2009/125/CE en matière d'écoconception, la directive RoHS II 2011/65/UE & la déclaration 2015/863.

La conformité à ces directives est évaluée sur la base des normes européennes harmonisées applicables.

European Union (EU) CE-Konformitätserklärung

Dieses Produkte mit CE-Kennzeichnung erfüllen folgenden EU-Richtlinien: EMV-Richtlinie 2014/30/EU, Niederspannungsrichtlinie 2014/30/EU, Ökodesign-Richtlinie 2009/125/EC, RoHS-Richtlinie 2011/65/EU erfüllt und die 2015/863 Erklärung.

Die Konformität mit diesen Richtlinien wird unter Verwendung der entsprechenden Standards zur Europäischen Normierung beurteilt.

CE declaração de conformidade

Este produto com a marcação CE estão em conformidade com das seguintes Diretivas UE: Diretiva Baixa Tensão 2014/35/EU; Diretiva CEM 2014/30/EU; Diretiva Conceção Ecológica 2009/125/CE; Diretiva RSP 2011/65/UE e a declaração 2015/863.

A conformidade com estas diretivas é verificada utilizando as normas europeias harmonizadas.

CE Declaración de conformidad

Este producto que llevan la marca CE cumplen con las siguientes Directivas de la Unión Europea: Directiva EMC 2014/30/EU, Directiva de bajo voltaje 2014/35/EU, Directiva de Ecodiseño 2009/125/EC, Directiva RoHS 2011/65/EU y la Declaración 2015/863.

El cumplimiento de estas directivas se evalúa mediante las normas europeas armonizadas.

CE Dichiarazione di conformità

I prodotti con il marchio CE sono conformi con una o più delle seguenti Direttive UE, come applicabile: Direttiva EMC 2014/30/UE, Direttiva sulla bassa tensione 2014/35/UE, Direttiva Ecodesign EMC 2009/125/EC, Direttiva RoHS 2011/65/UE e Dichiarazione 2015/863.

La conformità con tali direttive viene valutata utilizzando gli Standard europei armonizzati applicabili.

Deklaracja zgodności UE Unii Europejskiej

Urządzenie jest zgodne z następującymi dyrektywami: Dyrektywa kompatybilności elektromagnetycznej 2014/30/UE, Dyrektywa niskonapięciowej 2014/35/UE, Dyrektywa ErP 2009/125/WE, Dyrektywa RoHS 2011/65/UE i dyrektywa 2015/863.

Niniejsze urządzenie zostało poddane testom i stwierdzono jego zgodność z wymaganiami dyrektywy.

ES Prohlášení o shodě

Toto zařízení splňuje požadavky Směrnice o Elektromagnetické kompatibilitě 2014/30/EU, Směrnice o Nízkém napětí 2014/35/EU, Směrnice ErP 2009/125/ES, Směrnice RoHS 2011/65/EU a 2015/863.

Tento produkt byl testován a bylo shledáno, že splňuje všechny základní požadavky směrnic.

EK megfeleléségi nyilatkozata

A termék megfelelnek az alábbi irányelvek és szabványok követelményeinek, azok a kiállításidőpontjában érvényes, aktuális változatában: EMC irányelv 2014/30/EU, Kiszűrésű villamos berendezésekre vonatkozó irányelv 2014/35/EU, Környezetbarát tervezésről szóló irányelv 2009/125/EK, RoHS irányelv 2011/65/EU és 2015/863.

Δήλωση συμμόρφωσης ΕΕ

Είναι σε συμμόρφωση με τις διατάξεις των παρακάτω Οδηγιών της Ευρωπαϊκής Κοινότητας: Οδηγία 2014/30/ΕΕ σχετικά με την ηλεκτρομαγνητική συμβατότητα, Οδηγία χαμηλή τάση 2014/35/ΕU, Οδηγία 2009/125/ΕΚ σχετικά με τον οικολογικό σχεδιασμό, Οδηγία RoHS 2011/65/ΕΕ και 2015/863.

Η συμμόρφωση με αυτές τις οδηγίες αξιολογείται χρησιμοποιώντας τα ισχύοντα εναρμονισμένα ευρωπαϊκά πρότυπα.

Japan Class 01 Equipment Statement

安全にご使用いただくために

接地接続は必ず電源プラグを電源につなぐ前に行ってください。

また、接地接続を外す場合は、必ず電源プラグを電源から切り離してから行って下さい。

Japan VCCI Class B Statement

クラスB VCCI 基準について

この装置は、クラスB情報技術装置です。この装置は、家庭環境で使用することを目的としていますが、この装置がラジオやテレビジョン受信機に近接して使用されると、受信障害を引き起こすことがあります。

取扱説明書に従って正しい取り扱いをして下さい。

VCCI-B

China RoHS Compliance Statement

中国《废弃电器电子产品回收处理管理条例》提示性说明

为了更好地关爱及保护地球，当用户不再需要此产品或产品寿命终止时，请遵守国家废弃电器电子产品回收处理相关法律法规，将其交给当地具有国家认可的回收处理资质的厂商进行回收处理。

环保使用期限

Environment-friendly Use Period



此标识指期限（十年），电子电气产品中含有的有害物质不会发生外泄或突变、电子电气产品用户正常使用该电子电气产品不会对环境造成严重污染或对其人身、财产造成严重损害的期限。

产品中有害物质的名称及含量:

部件名称	有害物质					
	铅 (Pb)	汞 (Hg)	镉 (Cd)	六价铬 (Cr+6)	多溴联苯 (PBB)	多溴二苯醚 (PBDE)
印刷电路板及其电子组件	×	○	○	○	○	○
液晶面板	×	○	○	○	○	○
外壳	○	○	○	○	○	○
外部信号连接头及线材	×	○	○	○	○	○

本表格依据 SJ/T 11364 的规定编制。

○：表示该有害物质在该部件所有均质材料中的含量均在 GB/T 26572 规定的限量要求以下。

×：表示该有害物质至少在该部件的某一均质材料中的含量超出 GB/T 26572 规定的限量要求。

限用物質含有情況標示聲明書

Declaration of the Presence Condition of the Restricted Substances Marking

設備名稱：液晶顯示器，型號（型式）： G24F Equipment name Type designation (Type)						
單元 Unit	限用物質及其化學符號 Restricted substances and its chemical symbols					
	鉛 Lead (Pb)	汞 Mercury (Hg)	鎘 Cadmium (Cd)	六價鉻 Hexavalent chromium (Cr ⁺⁶)	多溴聯苯 Polybrominated biphenyls (PBB)	多溴二苯醚 Polybrominated diphenyls ethers (PBDE)
塑料外框	○	○	○	○	○	○
後殼	○	○	○	○	○	○
液晶面板	—	○	○	○	○	○
電路板組件	—	○	○	○	○	○
底座	○	○	○	○	○	○
電源線	—	○	○	○	○	○
其他線材	—	○	○	○	○	○
備考1. “超出0.1 wt %”及“超出0.01 wt %”係指限用物質之百分比含量超出百分比含量基準值。 Note 1: “Exceeding 0.1 wt %” and “exceeding 0.01 wt %” indicate that the percentage content of the restricted substance exceeds the reference percentage value of presence condition. 備考2. “○”係指該項限用物質之百分比含量未超出百分比含量基準值。 Note 2: “○” indicates that the percentage content of the restricted substance does not exceed the percentage of reference value of presence. 備考3. “—”係指該項限用物質為排除項目。 Note 3: The “—” indicates that the restricted substance corresponds to the exemption.						

安全須知

使用本顯示器前，請詳細閱讀下列安全須知。

- 僅可使用顯示器隨附配件或製造商建議使用的配件。
- 將產品的塑膠包裝袋放置於兒童無法觸及處。
- 將顯示器接上電源插座前，務必確認電源纜線的電壓額定值符合當地國家/地區的電源規範。
- 電源線插頭必須連接至正確接線和接地的電源插座。
- 請勿在雙手潮濕時碰觸插頭，否則可能會造成觸電。
- 將顯示器放在平穩且通風良好的地方。
- 請勿將顯示器放在靠近電暖爐或直射陽光等熱源的地方。
- 顯示器上的孔洞或開口為通風用途，請勿用任何物體遮蓋或堵住通風口。
- 請勿將顯示器放在靠近水、飲料或任何液體的地方。否則，可能會造成觸電或損壞顯示器。
- 進行清潔前，務必將顯示器插頭從電源插座拔下。
- 由於螢幕表面容易產生刮痕，請避免讓任何堅硬或尖銳物品碰觸表面。
- 請使用柔軟的無絨布代替面紙擦拭螢幕。如有需要，可使用玻璃清潔劑清潔顯示器。不過，請勿直接將清潔劑噴灑在螢幕上。
- 若長時間不使用顯示器，請拔下電源纜線。
- 請勿嘗試自行拆解或維修顯示器。

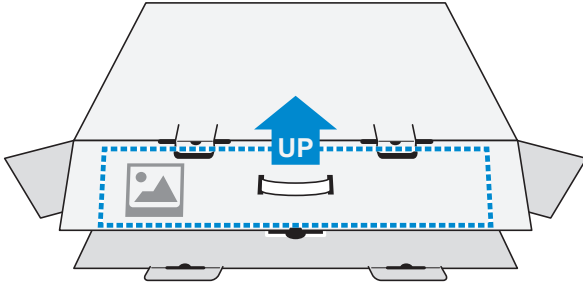
目錄

Safety Information	3
Regulatory Notices	3
安全須知	10
簡介	12
拆開包裝	12
包裝內容	14
產品概述	15
開始使用	17
安裝顯示器底座	17
調整觀看角度	19
安裝壁掛式托架（選配）	20
連接說明	21
使用裝置	22
開啟/關閉電源	22
使用者舒適建議	23
選擇輸入來源	23
操作說明	24
快速選單	24
進行裝置設定	29
附件	38
規格	38
支援時序清單	39
疑難排解	40
基本保養	41
USB 充電的注意事項	41
GIGABYTE 服務資訊	41

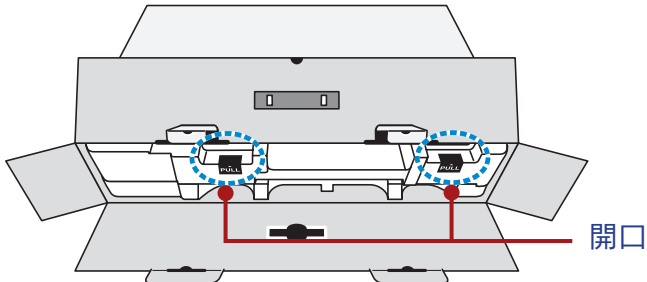
簡介

拆開包裝

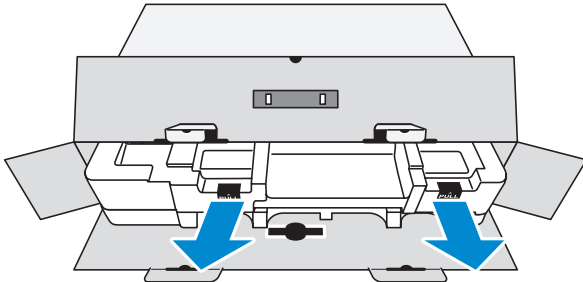
1. 開啟包裝盒的上蓋。然後，檢查貼在內蓋上的未拆封標籤。
2. 務必確認以正確方向放置包裝盒，並小心將其放在平穩表面上。



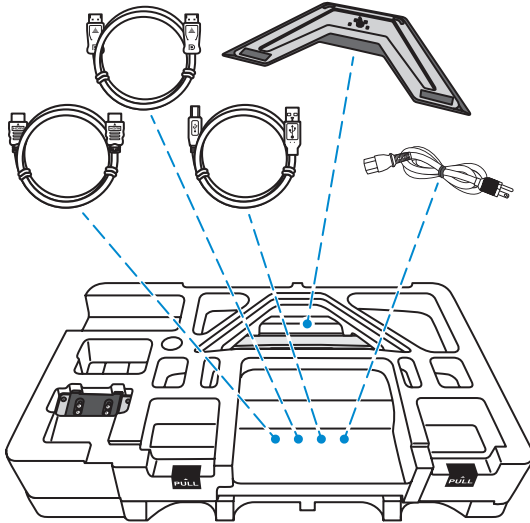
3. 開啟內蓋。



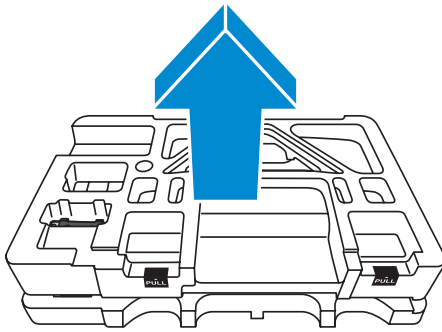
4. 抓取 EPS 泡棉組件（穿過開口）以將其拉出盒外。



5. 從上層 EPS 泡棉取下物品。

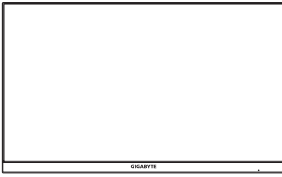


6. 取下上層 EPS 泡棉。然後，可從下層 EPS 泡棉取下顯示器。

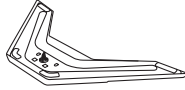


包裝內容

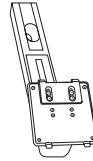
下列物品隨附於包裝盒。若有遺漏任何物品，請聯繫當地經銷商。



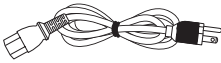
顯示器



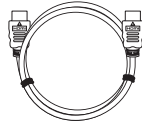
顯示器底座



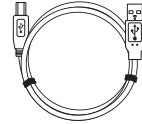
支架



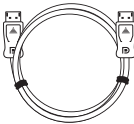
電源纜線



HDMI 纜線



USB 纜線



DP 纜線



快速使用指南

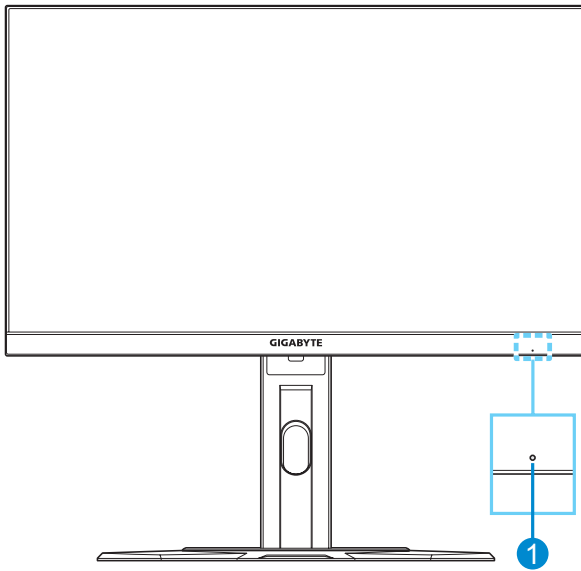


保固卡

注意事項：請妥善保存包裝盒及包裝材料，以供未來運送顯示器使用。

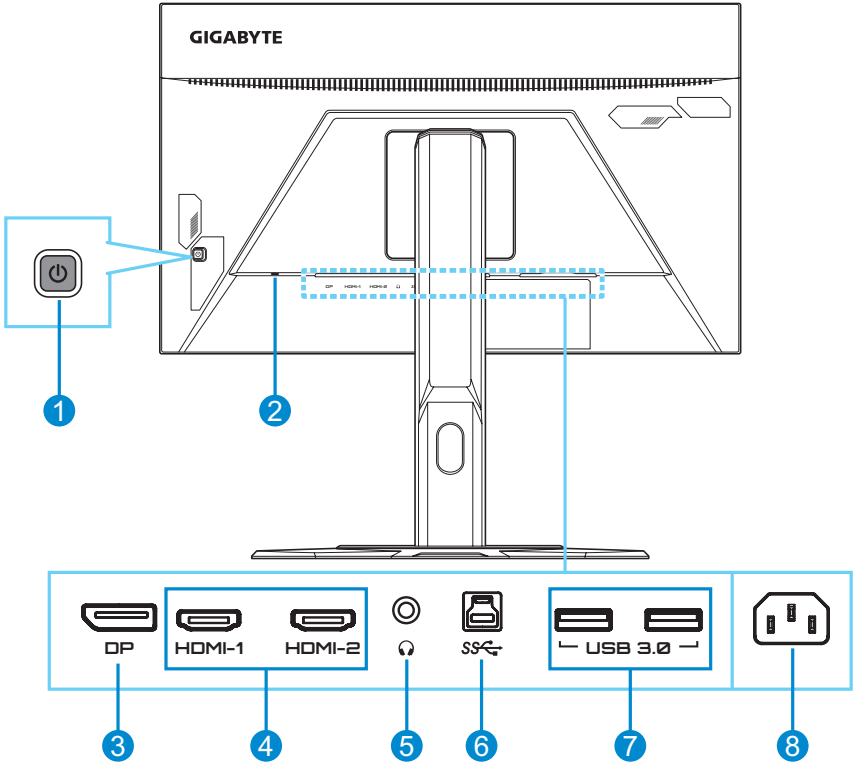
產品概述

前視圖



1 電源 LED

後視圖



- | | |
|------------------|--------------------|
| 1 控制按鈕 | 5 耳機插孔 |
| 2 Kensington 防盜鎖 | 6 USB 上行連接埠 |
| 3 DisplayPort | 7 USB 3.0 連接埠 (x2) |
| 4 HDMI 連接埠 (x2) | 8 AC 輸入插孔 |

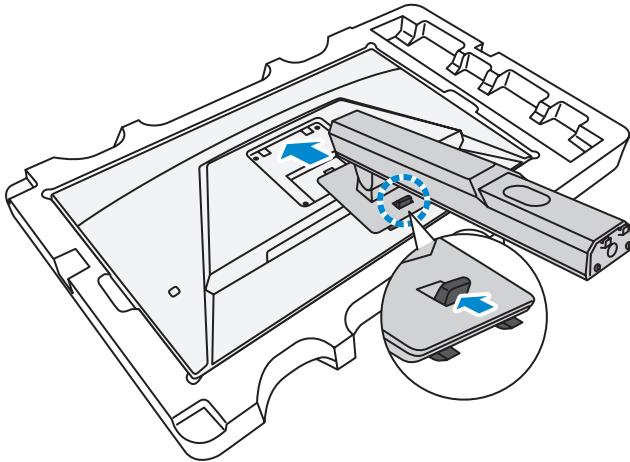
注意事項：

HDMI、HDMI 標誌和 High-Definition Multimedia Interface 是 HDMI Licensing LLC 的商標或註冊商標。

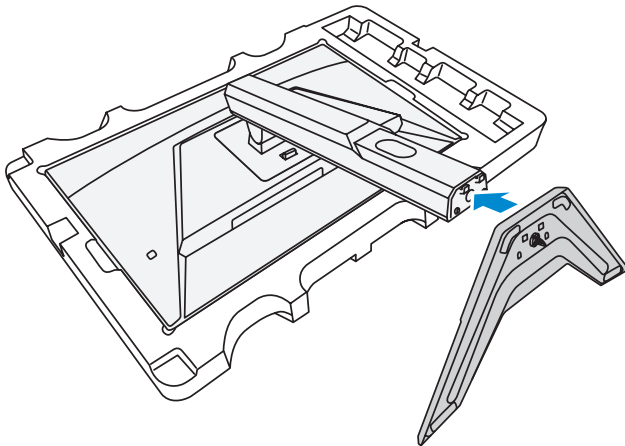
開始使用

安裝顯示器底座

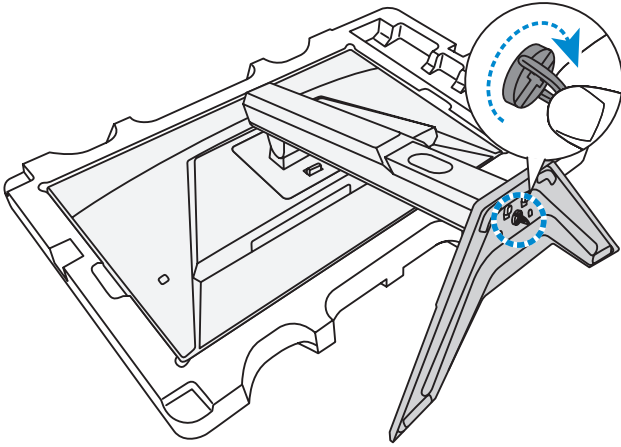
1. 將顯示器放在下層 EPS 泡棉上，螢幕朝下。
2. 將支架的上固定鉤對準並滑入顯示器後側的安裝插槽。將鎖定門向前推然後放開，將支架的下固定鉤固定至顯示器後側的安裝插槽。



3. 將顯示器底座對準支架下方的固定座。然後將底座安裝至支架。



4. 提起螺絲環並順時針旋轉，將顯示器底座固定至定位。



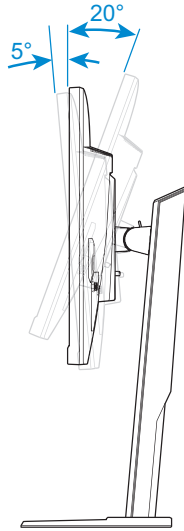
5. 將顯示器抬起至直立方向，並將其放在桌上。

調整觀看角度

注意事項：握住顯示器底座，讓您在調整時螢幕不會搖晃。

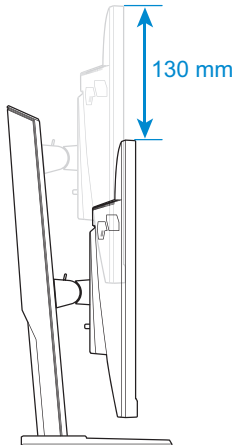
調整傾斜角度

將螢幕向前或向後傾斜至所需的觀看角度（ 5° 至 20° ）。



調整螢幕高度

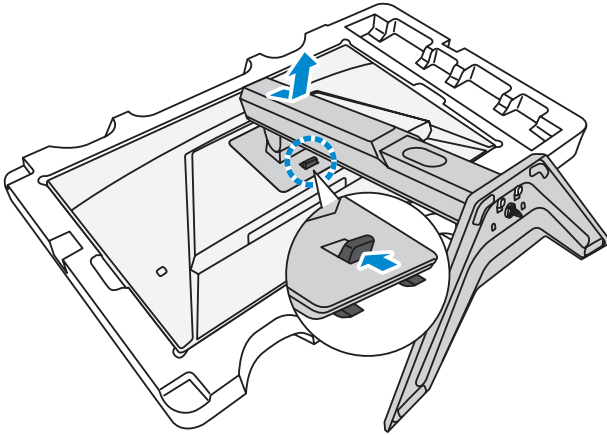
將螢幕降低或升高到所需高度（0 至 130mm）。



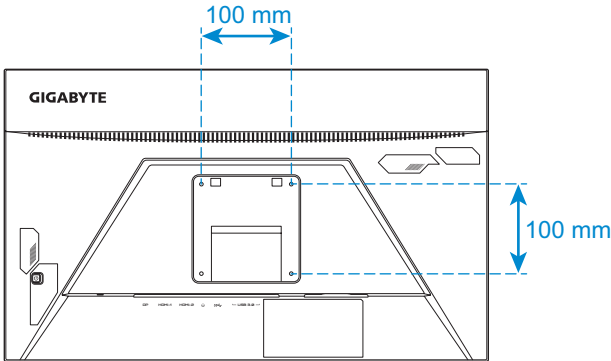
安裝壁掛式托架（選配）

僅可使用製造商建議的 100 x 100 mm 壁掛工具組。

1. 將顯示器放在下層 EPS 泡棉上，螢幕朝下。
2. 將鎖定門向前推，同時將支架向後滑以從顯示器後側的安裝插槽釋放上固定鉤。然後取下支架。

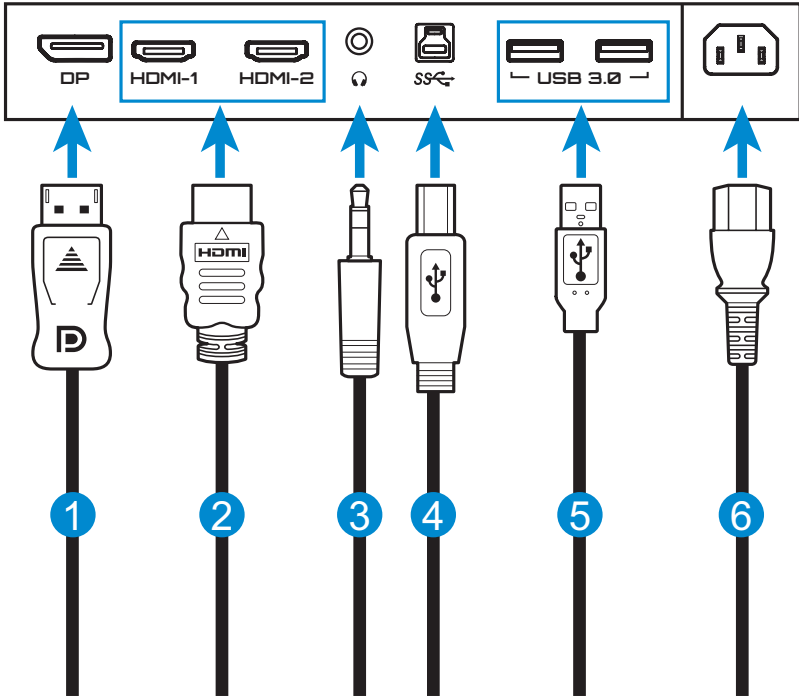


3. 將安裝托架安裝至顯示器後方的安裝孔。然後使用螺絲將托架固定至定位。



注意事項：若要將顯示器安裝在牆上，請參閱壁掛式托架組件隨附的安裝指南。

連接說明



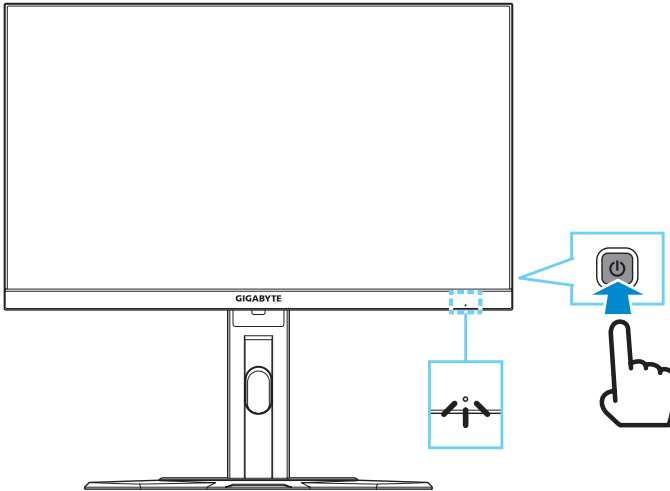
- 1 DisplayPort 纜線
- 2 HDMI 纜線
- 3 USB (A 公頭對 B 公頭) 纜線
- 4 USB 纜線
- 5 電源纜線
- 6 耳機纜線

使用裝置

開啟/關閉電源

電源開啟

1. 將電源纜線的一端連接至顯示器後方的 AC 輸入插孔。
2. 將電源纜線的另一段連接至電源插座。
3. 按下**控制**按鈕以開啟顯示器電源。電源 LED 將會亮起白色，表示顯示器已準備就緒。



注意事項：如果沒有訊號，顯示器將顯示**無訊號**通知一段時間。隨後，顯示器將進入省電模式，電源 LED 亮白燈並開始每隔一秒閃爍一次。

電源關閉

按住**控制**按鈕 2 秒以關閉顯示器電源。

注意事項：主選單出現在螢幕上時，您也可以將**控制**按鈕向下移動(⏮)以關閉顯示器電源。請參閱第 26 頁。

使用者舒適建議

以下為舒適觀看顯示器的秘訣：

- 顯示器的最佳觀看距離約為 510 mm 至 760 mm（20" 至 30"）。
- 一般準則是，在您舒適地坐著時，顯示器的放置位置應使視線高度為螢幕頂端或略低的位置。
- 執行工作時應有足夠照明。
- 每 30 分鐘定時休息（至少 10 分鐘）。
- 務必定期將視線從顯示器螢幕移開，並在休息期間凝視遠處物體至少 20 秒。
- 眼球運動有助於減少眼睛疲勞。請經常重複這些活動：(1) 朝上下方觀看 (2) 緩慢轉動眼球 (3) 以對角方向移動眼球。

選擇輸入來源

1. 將**控制**按鈕向右移動 (◀▶) 以進入**輸入選擇**選單。
2. 將**控制**按鈕向上/向下移動 (⬆️⬇️⬆️)，以選擇所需輸入來源。然後按下**控制**按鈕確認。



操作說明

快速選單

快速鍵

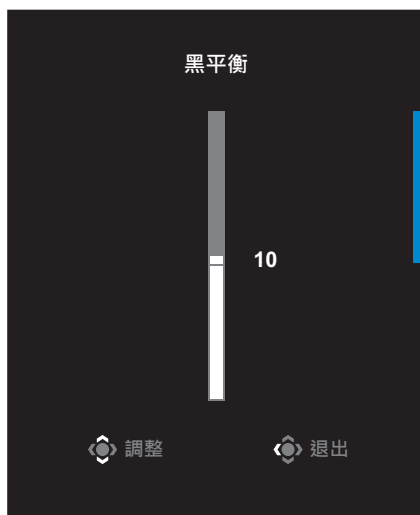
預設情況下，**控制**按鈕已分配特定功能。

注意事項：若要變更預設的快速鍵功能，請參閱第 35 頁的「快速鍵設定」部分。

若要存取快速鍵功能，請執行下列操作：

- 將**控制**按鈕向上移動 (◀▶) 以進入**黑平衡**選單。

將**控制**按鈕向上/向下移動 (◀▶) 以調整設定，並按下**控制**按鈕確認。



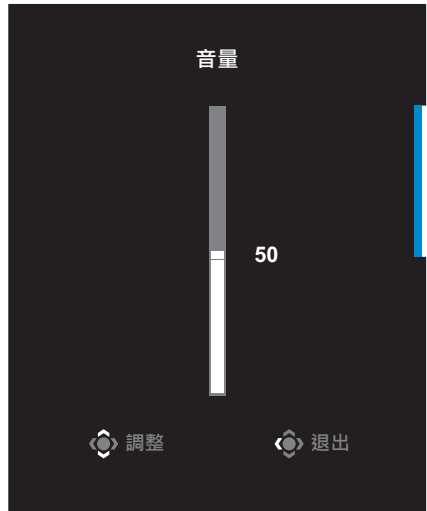
- 將**控制**按鈕向下移動 (◀) 以進入**影像模式**選單。

將**控制**按鈕向上/向下移動 (◀) 以選取所需選項，並按下**控制**按鈕確認。



- 將**控制**按鈕向左移動 (◀) 以進入**音量**選單。

將**控制**按鈕向上/向下移動 (◀) 以調整耳機音量大小，並按下**控制**按鈕確認。

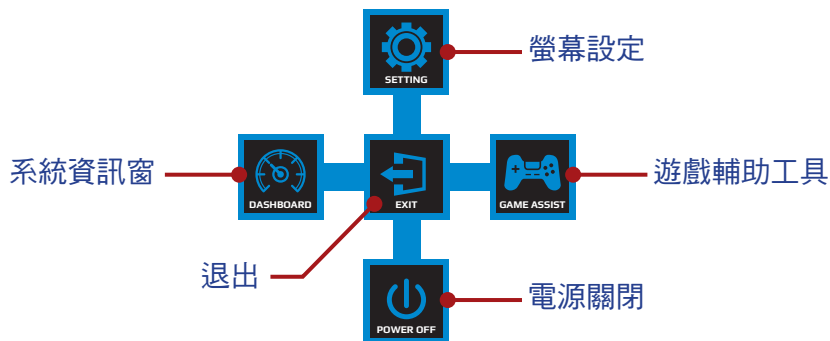


- 將**控制**按鈕向右移動 (▶)，以進入**輸入選擇**選單。請參閱「選擇輸入來源」部分。

注意事項：若要關閉選單，將**控制**按鈕向左移動 (◀)。

功能鍵指南

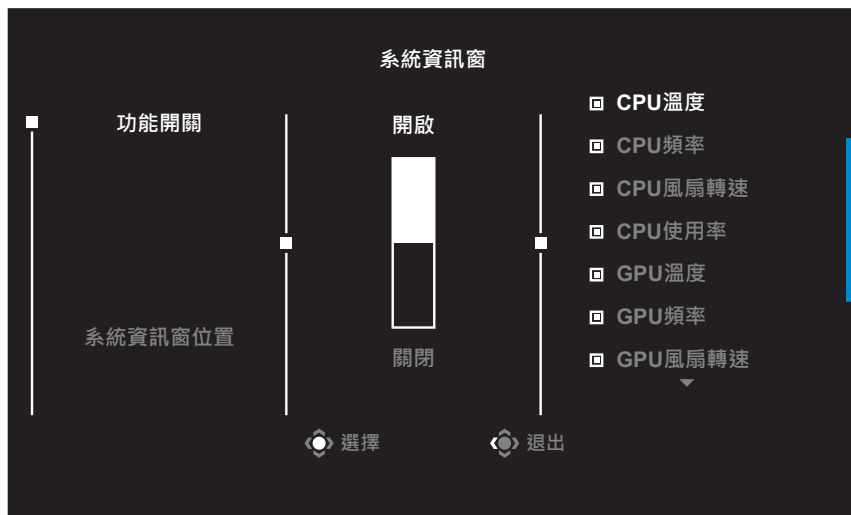
按下**控制**按鈕以顯示**主選單**。



然後使用**控制**按鈕選擇所需功能，並進行相關設定。

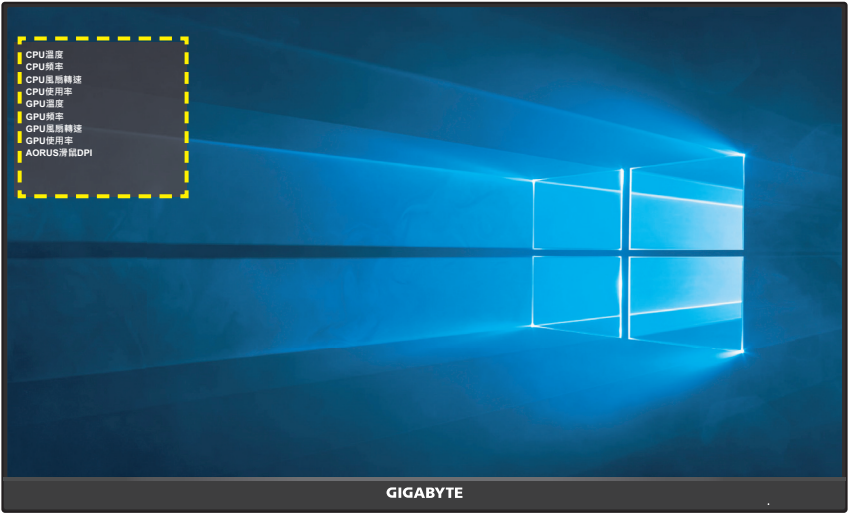
系統資訊窗

當**主選單**顯示在螢幕上時，將**控制**按鈕向左移動(◀)以進入**系統資訊窗**選單。



- **功能開關**：啟用/停用功能。啟用時，您可選擇所需選項是否顯示在螢幕上。
- **系統資訊窗位置**：指定系統資訊窗資訊在螢幕上的顯示位置。

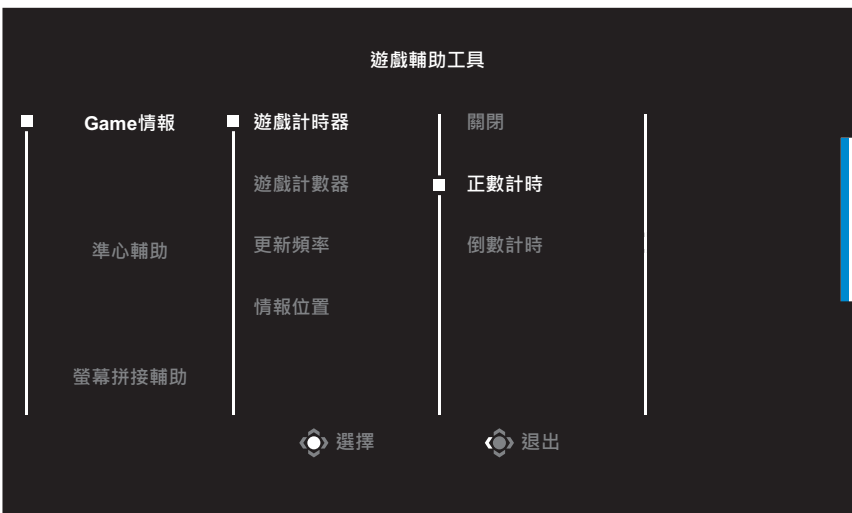
完成系統資訊窗設定後，系統資料將會透過 USB 連接埠傳送至 SOC，並在螢幕上顯示所選功能的值。



注意事項：務必確認 USB 纜線正確連接至顯示器的 USB 上行連接埠及電腦的 USB 連接埠。

遊戲輔助工具

當主選單出現在螢幕上時，將**控制**按鈕向右移動 (◀▶) 以進入**遊戲輔助工具**選單。



- **Game 情報**：設定 FPS（第一人稱射擊）遊戲的相關設定。
 - ✓ 選擇**遊戲計時器**以選擇倒數計時器模式。若要停用此功能，請將此設定設為**關閉**。
 - ✓ 選擇**遊戲計數器**或**更新頻率**以啟用/停用遊戲計數器或即時更新頻率設定。
 - ✓ 選擇**情報位置**以指定在螢幕上顯示情報的位置。

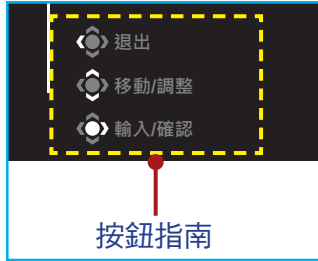


- **準心輔助**：選擇所需的準心輔助類型以符合您的遊戲環境。此功能可讓您更輕鬆瞄準。
- **螢幕拼接輔助**：啟用此功能時，會在螢幕四邊顯示對齊線，為您提供可完美排列多台顯示器的便利工具。

進行裝置設定

當主選單出現在螢幕上時，將**控制**按鈕向上移動 (⏪) 以進入**設定**選單。

注意事項：使用**控制**按鈕瀏覽選單內容並進行調整。



遊戲功能

設定遊戲相關設定。



項目	說明
穩定瞄準功能	啟用此功能時，會減少快速移動遊戲中的動作模糊。 注意事項： 在下列情況下無法使用此功能： - 頻率設定低於 100Hz 時。 - FreeSync Premium 功能啟用時。
黑平衡	調整黑色區域的亮度。
超級解析度	銳化低解析度影像。

項目	說明
顯示模式	選擇螢幕的畫面比例。 <ul style="list-style-type: none">• 全螢幕：調整輸入影像的比例以填滿畫面。是 16:9 比例影像的最佳選擇。• 原比例：顯示無幾何失真的輸入影像，並盡可能填滿畫面。
反應時間	提升 LCD 顯示器的反應時間。
FreeSync Premium	啟用此功能時，會在玩遊戲時消除畫面延遲及畫面撕裂。

圖像功能

設定影像相關設定。



選擇其中一個預設影像模式。

- 預設模式：適合編輯文件或瀏覽網站。
- FPS 模式：適合遊玩 FPS（第一人稱射擊）遊戲。
- RTS/RPG 模式：適合遊玩 RTS（即時戰略）或 RPG（角色扮演）遊戲。
- 電影模式：適合觀賞電影。
- 閱讀模式：適合觀看文件。
- sRGB 模式：適合在電腦上觀看相片及圖形。
- 使用者模式 1：自訂影像模式設定。
- 使用者模式 2：自訂影像模式設定。
- 使用者模式 3：自訂影像模式設定。

隨後可以配置以下影像設定。

項目	說明
亮度	調整影像的亮度。
對比	調整影像的對比度。
色彩自然飽和度	調整更柔和色彩的密度。
銳利度	調整影像的銳利度。
Gamma	調整照明度的中層次。

項目	說明
色溫	選擇色溫。 注意事項： 選擇 使用者自訂 可依個人喜好調整紅色 (R)、綠色 (G) 或藍色 (B) 程度來自訂色溫。
DCR	調整影像黑階以呈現最佳對比度。
圖像設定預覽	將畫面分割為兩半（2 個視窗）。 所選模式的影像與其預設設定會出現在左側視窗，調整後的影像與新設定會出現在右側視窗。
回復影像設定	將所有 圖像功能 設定恢復為預設設定。

顯示功能

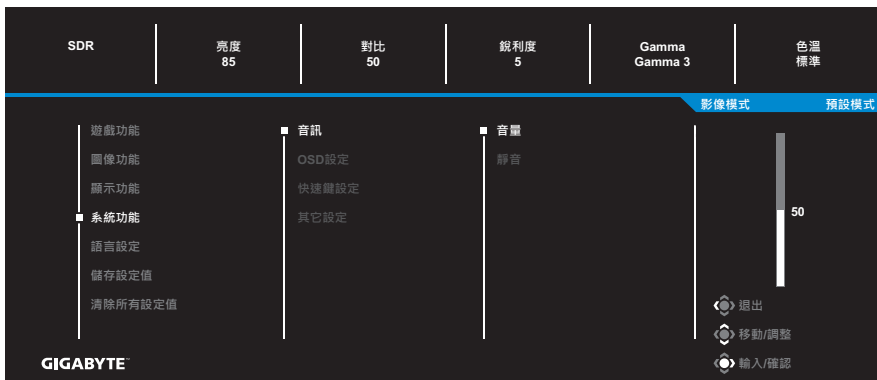
設定顯示畫面相關設定。



項目	說明
輸入選擇	選擇輸入來源。
超頻	讓顯示器能夠套用更高的更新率。 注意事項： 啟用超頻後，顯示器可能產生閃爍或其他不良影響，這些可能是系統的整體配置以及顯示器的面板規格所導致。設定較低的更新率可以減少此類影響。
HDMI RGB 訊號範圍	選擇合適的 RGB 範圍設定，或讓顯示器自動偵測範圍。 注意事項： 此選項只適用於 HDMI 輸入。
Overscan	啟用此功能時，會些微放大輸入影像以隱藏影像最外層的邊緣。 注意事項： 此選項只適用於 HDMI 輸入。

系統功能

設定系統相關設定。

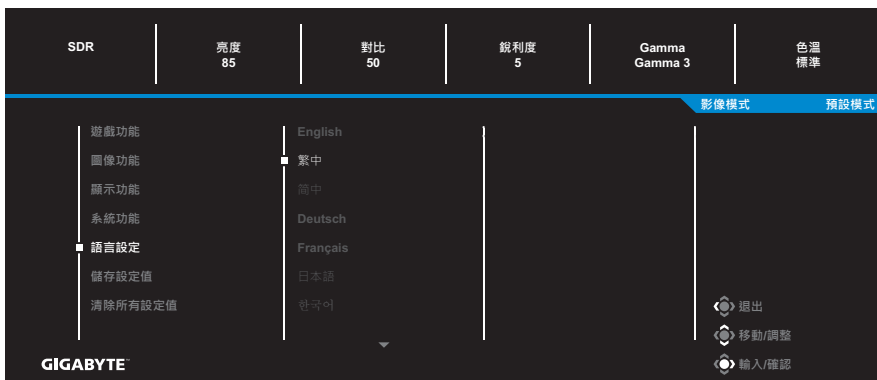


項目	說明
音訊	<p>設定音訊設定。</p> <ul style="list-style-type: none"> 音量：調整音量高低。 靜音：啟用/停用靜音功能。
OSD 設定	<p>設定螢幕顯示 (OSD) 選單相關設定。</p> <ul style="list-style-type: none"> 顯示時間：設定 OSD 選單停留在畫面上的時間長度。 OSD 透明度：調整 OSD 選單的透明度。 鎖定 OSD：啟用此功能時，不可進行 OSD 調整。 注意事項：若要停用鎖定 OSD 功能，請按下控制鍵。當訊息顯示在螢幕上時，請選擇是確認。 <div style="text-align: center; background-color: black; color: white; padding: 10px; margin-top: 10px;"> <p>按鈕已鎖定</p> <p>確認解鎖OSD</p> <p>否 是</p> </div>

項目	說明
快速鍵設定	<p>指派快速鍵的功能。</p> <p>可用選項：穩定瞄準功能、黑平衡、音量、輸入選擇、對比、亮度及影像模式。</p> <p>快速鍵的預設設定如下所示：</p> <p>⇒ 上 (⬆️)：黑平衡</p> <p>⇒ 下 (⬇️)：影像模式</p> <p>⇒ 右 (⬆️)：輸入選擇</p> <p>⇒ 左 (⬅️)：音量</p> <p>注意事項：顯示器使用低藍光面板並符合德國萊茵硬體解決方案，並採用原廠重設/預設設定模式（亮度：45%、對比：50%、CCT：正常、預設模式：標準）。</p>
其它設定	<ul style="list-style-type: none"> • 解析度提醒：啟用此功能時，若顯示器切換至其他輸入來源，建議的解析度訊息會顯示在螢幕上。 • 輸入自動切換：啟用此功能時，會自動切換至可用的輸入來源。 • 自動關機：啟用此功能時，顯示器會在一段時間後自動關閉電源。 • DisplayPort Ver.：將 DisplayPort 版本設為 1.1 或 1.2。 <p>注意事項：請務必根據顯示卡支援的 DisplayPort 版本設定此選項。</p>

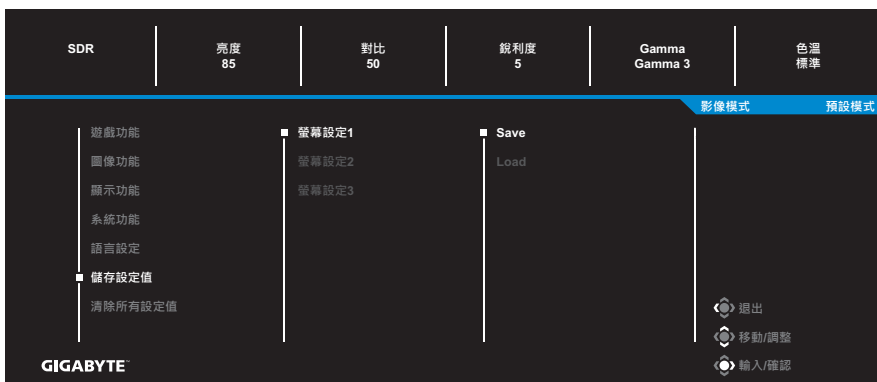
語言

選擇 OSD 選單的可用語言。



儲存設定值

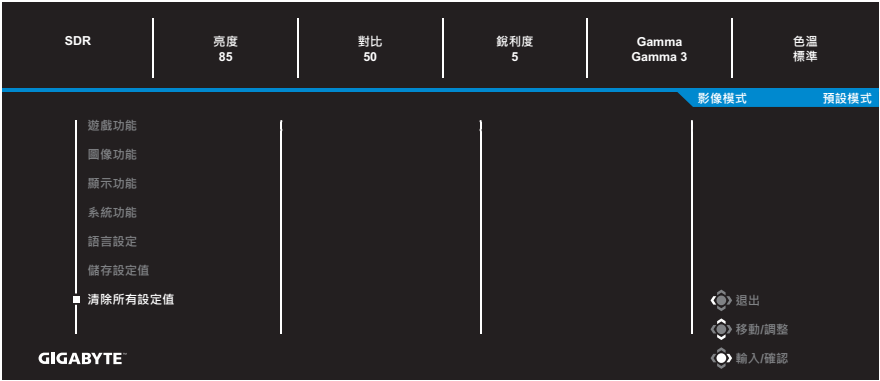
設定螢幕設定 1、螢幕設定 2 或螢幕設定 3 的個人化 OSD 配置。



項目	說明
Save	儲存自訂設定。
Load	載入已儲存的設定。

清除所有設定值

將顯示器恢復成原廠預設設定。



附件

規格

項目	規格
面板尺寸	24 吋
畫面比例	16:9
解析度	1920 x 1080
更新率	165Hz
LED 使用壽命	30,000 個小時
像素間距	0.2745 (水平) x 0.2745 (垂直)
亮度	300nits (一般)
對比率	1000:1 (一般)
動態對比率	12M:1 (一般)
色彩深度	16.7M
主動顯示區域	527.04 (水平) x 296.46 (垂直)
視角	178° (水平) / 178° (垂直)
頻率	48~165Hz
輸入／輸出端子	<ul style="list-style-type: none"> • 2x HDMI 2.0 • 1x DP1.2 • 1x 耳機 • 1x USB 上行 • 2x USB3.0 (下游) 支援 BC 1.2 充電 (5V/1.5A)
電源供應器	AC 100~240V , 50/60Hz
功耗	<ul style="list-style-type: none"> • 開機狀態：48W (最大值) • 待機狀態：< 0.5W • 關機狀態：< 0.3W
尺寸 (寬 x 高 x 深)	541 x 519.3 x 136.75 mm (含支架)
重量	<ul style="list-style-type: none"> • 5.3 ±0.5 kgs (含支架) • 3.6 ±0.5 kgs (不含支架)
溫度範圍 (運作中)	0°C 至 40°C

注意事項：規格如有變更，恕不另行通知。

支援時序清單

時序清單	HDMI	DisplayPort
640x480@60Hz	V	V
640x480@75Hz	V	V
720x480@60Hz	V	V
800x600@60Hz	V	V
800x600@75Hz	V	V
1024x768@60Hz	V	V
1024x768@75Hz	V	V
1280x720@60Hz	V	V
1280x720@120Hz	V	V
1920x1080@60Hz	V	V
1920x1080@120Hz	V	V
1920x1080@144Hz	V	V
1920x1080@165Hz	V	V

疑難排解

問題	可行解決方案
沒有電力	<ul style="list-style-type: none"> • 確認是否已正確將電源纜線連接至電源和顯示器。 • 檢查纜線和插頭沒有破損。 • 確認顯示器的電源開啟。
沒有影像顯示在螢幕上	<ul style="list-style-type: none"> • 確認顯示器和電腦已正確連接，且皆已開啟電源。 • 確認您已選擇正確的輸入來源。請參閱第 23 頁或第 33 頁。 • 調整亮度及對比設定。請參閱第 31 頁。
影像不會填滿整個畫面	<ul style="list-style-type: none"> • 請嘗試使用其他顯示模式（畫面比例）設定。請參閱第 30 頁。
色彩失真	<ul style="list-style-type: none"> • 務必確認已正確連接輸入訊號纜線。 • 設定影像相關設定。請參閱「圖像功能」部分。
沒有聲音或音量很小	<ul style="list-style-type: none"> • 務必確認已正確連接耳機纜線。 • 調整音量高低。請參閱第 25 頁或第 34 頁。 • 調整電腦音效相關設定。

注意事項：若問題仍未解決，請聯繫客戶服務以取得更多協助。

基本保養

螢幕變得骯髒時，請執行下列操作以清潔螢幕：

- 使用柔軟的無絨布擦拭螢幕，並除去任何殘餘髒汙。
- 將清潔液噴灑或塗抹在軟布上。然後，以沾濕的布輕輕擦拭螢幕。

注意事項：

- 務必將清潔布沾濕即可，而非浸濕。
- 擦拭時，請避免對螢幕過度用力。
- 酸性或磨蝕性清潔劑會使螢幕損壞。

USB 充電的注意事項

以下裝置與 CDP 模式的 BC 1.2 不相容。集線器連接至電腦時，無法使用 USB 纜線為這些裝置充電。

供應商	裝置	PID/VID
Apple	iPad	PID_129A/VID_05AC
Samsung	Galaxy Tab2 10.1	PID_6860/VID_04E8
Samsung	GALAXY TabPro	PID_6860/VID_04E8

GIGABYTE 服務資訊

如需更多服務資訊，請造訪 GIGABYTE 官方網站：

<https://www.gigabyte.com/>