

GIGABYTE™



G24F2

CHƠI GAME CHIẾN THUẬT

**HƯỚNG DẪN SỬ
DỤNG**

24
1920 X 1080
FHD MONITOR
60.4cm

HDMI™
HIGH-DEFINITION MULTIMEDIA INTERFACE

Bản quyền

© 2022 GIGA-BYTE TECHNOLOGY CO., LTD. Bảo lưu mọi quyền.

Các thương hiệu được đề cập trong hướng dẫn sử dụng này đã được đăng ký hợp pháp cho chủ sở hữu tương ứng của chúng.

Miễn trừ trách nhiệm

Thông tin trong hướng dẫn sử dụng này được luật bản quyền bảo vệ và là tài sản của GIGABYTE.

GIGABYTE có quyền thay đổi các thông số và tính năng trong hướng dẫn sử dụng này mà không cần thông báo trước.

Không được phép mô phỏng, sao chép, dịch thuật, truyền tải hoặc công bố hướng dẫn sử dụng này dưới bất kỳ dạng thức nào hoặc bằng bất kỳ phương thức nào mà không có sự cho phép trước bằng văn bản của GIGABYTE.

- Để hỗ trợ sử dụng màn hình này, vui lòng đọc kỹ Hướng dẫn Sử dụng.
- Để biết thêm thông tin, vui lòng truy cập trang web của chúng tôi tại: <https://www.gigabyte.com>



Các thuật ngữ HDMI, HDMI High-Definition Multimedia Interface và Logo HDMI là những thương hiệu hoặc thương hiệu đã đăng ký của HDMI Licensing Administrator, Inc. tại Hoa Kỳ và các quốc gia khác.

Khuyến cáo An toàn

Vui lòng đọc *Khuyến cáo An toàn* dưới đây trước khi sử dụng màn hình.

- Chỉ sử dụng các phụ kiện được cung cấp kèm theo màn hình hoặc những phụ kiện được nhà sản xuất khuyến dùng.
- Để túi bao bì nhựa của sản phẩm ở nơi tránh xa tầm tay trẻ em.
- Trước khi kết nối màn hình với ổ điện, phải đảm bảo rằng định mức điện áp của cáp nguồn tương thích với thông số kỹ thuật nguồn điện ở quốc gia của bạn.
- Phích cắm dây nguồn phải kết nối với ổ cắm điện được đi dây và nối đất đúng cách.
- Không dùng tay ướt để chạm vào ổ cắm vì có thể dễ dàng gây điện giật.
- Đặt màn hình ở vị trí vững chãi và thông thoáng.
- Không đặt màn hình gần bất kỳ nguồn nhiệt nào như lò sưởi chạy điện hoặc ánh sáng mặt trời trực tiếp.
- Các lỗ hoặc khe hở trên màn hình có chức năng thông gió. Không che hoặc chặn các lỗ thông gió bằng bất kỳ vật thể nào.
- Không sử dụng màn hình ở gần nước, đồ uống hoặc tất cả các loại chất lỏng. Nếu không, có thể gây điện giật hoặc hư hỏng màn hình.
- Đảm bảo rút phích cắm màn hình khỏi ổ cắm điện trước khi vệ sinh.
- Tránh dùng bất kỳ vật cứng hoặc sắc nhọn nào để chạm vào bề mặt màn hình do bề mặt màn hình rất dễ bị trầy xước.
- Sử dụng một miếng vải mềm không có bụi xơ thay vì khăn giấy để lau màn hình. Bạn có thể dùng chất tẩy kính để vệ sinh màn hình nếu cần. Tuy nhiên, không được xịt chất tẩy rửa trực tiếp lên màn hình.
- Ngắt cáp nguồn nếu không sử dụng màn hình trong một thời gian dài.
- Không cố gắng tự tháo rời hoặc sửa chữa màn hình.

Lưu ý nguy cơ về sự ổn định

Sản phẩm có thể rơi, gây thương tích cá nhân nghiêm trọng hoặc tử vong. Để ngăn ngừa thương tích, sản phẩm này phải được gắn chặt vào sàn/tường nhà theo hướng dẫn lắp đặt.

Có thể tránh được nhiều thương tích, đặc biệt là trẻ nếu áp dụng các biện pháp phòng ngừa đơn giản sau:

- **LUÔN** sử dụng các loại giá đỡ hoặc phương pháp lắp đặt được khuyến dùng bởi nhà sản xuất liên quan.
- **LUÔN** dùng vật dụng có thể đỡ sản phẩm an toàn.
- **LUÔN** đảm bảo sản phẩm không được treo nhô ra ngoài gờ vật dụng đỡ.
- **LUÔN** dạy trẻ về các nguy cơ khi trèo lên các vật dụng để tiếp cận sản phẩm hoặc các nút điều khiển liên quan.
- **LUÔN** bố trí hợp lý các loại dây và cáp kết nối với sản phẩm để chúng không thể bị vấp phải, bị kéo hoặc bị nắm.
- **ĐỪNG BAO GIỜ** đặt sản phẩm trên vật dụng cao (như tủ chén hoặc tủ sách) nếu không gắn chặt cả vật dụng và sản phẩm vào giá đỡ thích hợp.
- **ĐỪNG BAO GIỜ** đặt sản phẩm trên khăn vải hoặc các vật liệu khác có thể được đặt ở giữa sản phẩm và vật dụng đỡ.
- **ĐỪNG BAO GIỜ** đặt các vật dụng có thể khiến trẻ em thích trèo lên, chẳng hạn như đồ chơi và điều khiển từ xa, lên trên sản phẩm hoặc vật dụng có đặt sản phẩm.
- Nếu sản phẩm hiện tại sẽ được giữ lại và di dời, bạn cũng nên xem xét các biện pháp an toàn vừa nêu.
- Để phòng tránh thương tích cá nhân hoặc làm hỏng sản phẩm vì bị lật úp do động đất hoặc các va đập khác, hãy đảm bảo lắp đặt sản phẩm ở vị trí ổn định và áp dụng các biện pháp an toàn để tránh rơi.

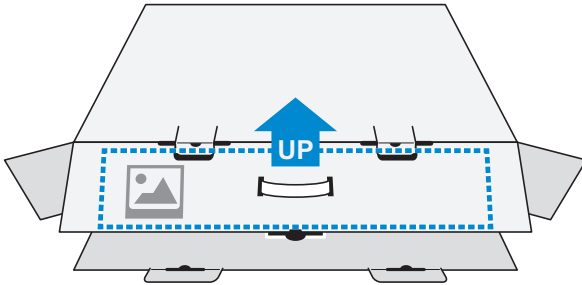
NỘI DUNG

Khuyến cáo An toàn.....	3
Lưu ý nguy cơ về sự ổn định	4
Giới thiệu	6
Mở bao bì sản phẩm	6
Thành phần Gói sản phẩm	8
Tổng quan về Sản phẩm	9
Bắt đầu	11
Lắp Đế màn hình.....	11
Điều chỉnh Góc xem.....	13
Lắp giá treo tường (Tùy chọn).....	14
Tiến hành Kết nối.....	15
Sử dụng Thiết bị.....	16
Bật/Tắt nguồn	16
Khuyến nghị Sử dụng Thoải mái cho Người dùng	17
Chọn Nguồn Đầu vào.....	17
Vận hành.....	18
Menu Nhanh.....	18
Định cấu hình Thiết lập Thiết bị.....	23
Phụ lục.....	32
Thông số kỹ thuật.....	32
Danh sách Định thời được Hỗ trợ	33
Xử lý Sự cố	35
Chăm sóc Cơ bản	36
Lưu ý về Sạc USB	36
Thông tin Dịch vụ GIGABYTE.....	36
Thông tin an toàn.....	37
Regulatory Notices	37

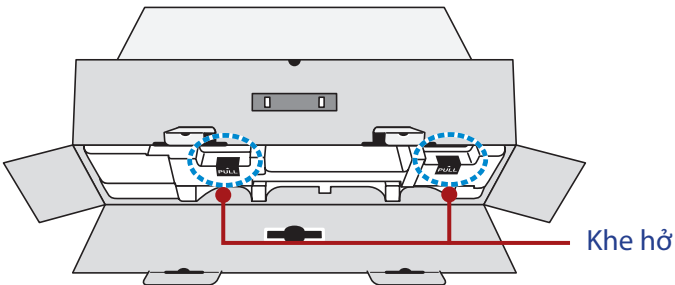
GIỚI THIỆU

Mở bao bì sản phẩm

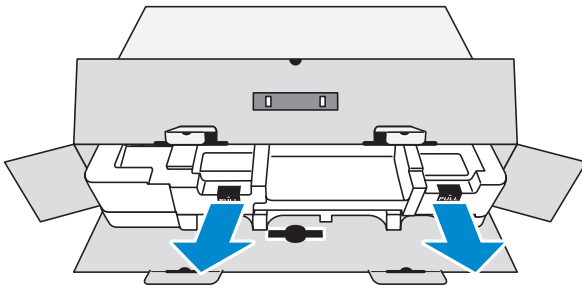
1. Mở nắp trên của hộp bao bì. Sau đó quan sát nhãn hướng dẫn mở bao bì gắn trên nắp bên trong.
2. Đảm bảo rằng hộp nằm đúng hướng, cẩn thận đặt hộp lên bề mặt vững chắc.



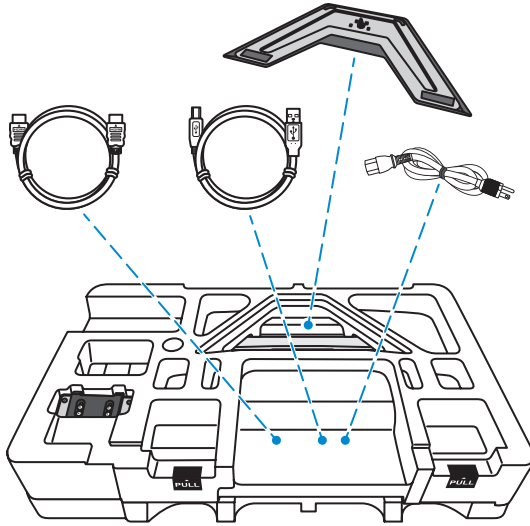
3. Mở nắp bên trong.



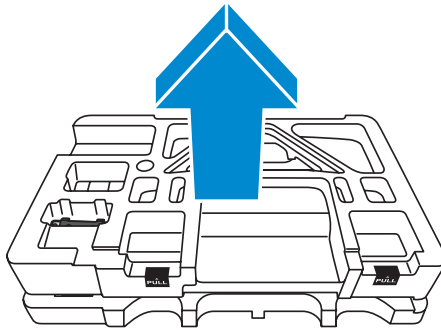
4. Nắm lấy tấm xốp EPS (thông qua các khe hở) để kéo tấm xốp ra khỏi hộp.



5. Tháo các bộ phận ra khỏi tấm xếp EPS phía trên.

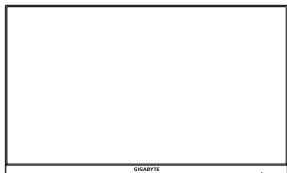


6. Nhấc tấm xếp EPS phía trên lên. Sau đó bạn có thể nhấc màn hình ra khỏi tấm xếp EPS phía dưới.

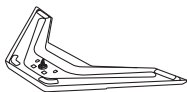


Thành phần Gói sản phẩm

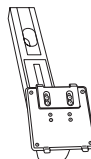
Hộp bao bì sản phẩm có chứa các bộ phận sau. Nếu thiếu bất kỳ bộ phận nào, vui lòng liên hệ với đại lý tại địa phương của bạn.



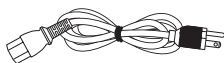
Màn hình



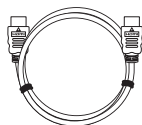
Đế màn hình



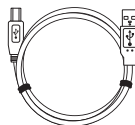
Chân đế



Cáp nguồn



Cáp HDMI



Cáp USB



Tờ hướng dẫn khởi
động nhanh

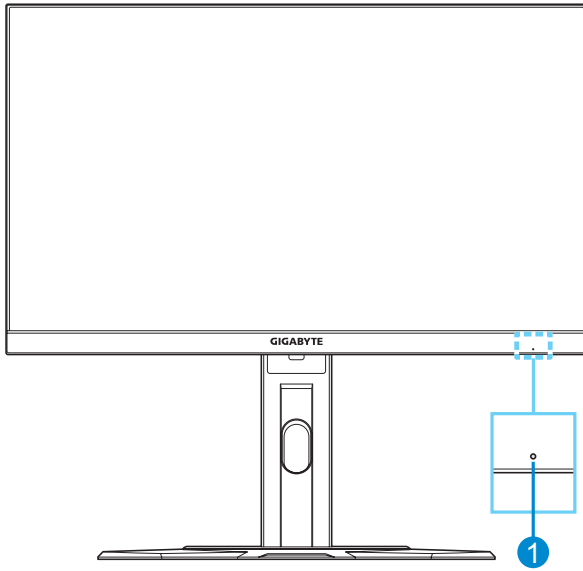


Thẻ bảo hành

Lưu ý: Vui lòng giữ lại hộp bao bì và vật liệu đóng gói để vận chuyển màn hình trong tương lai.

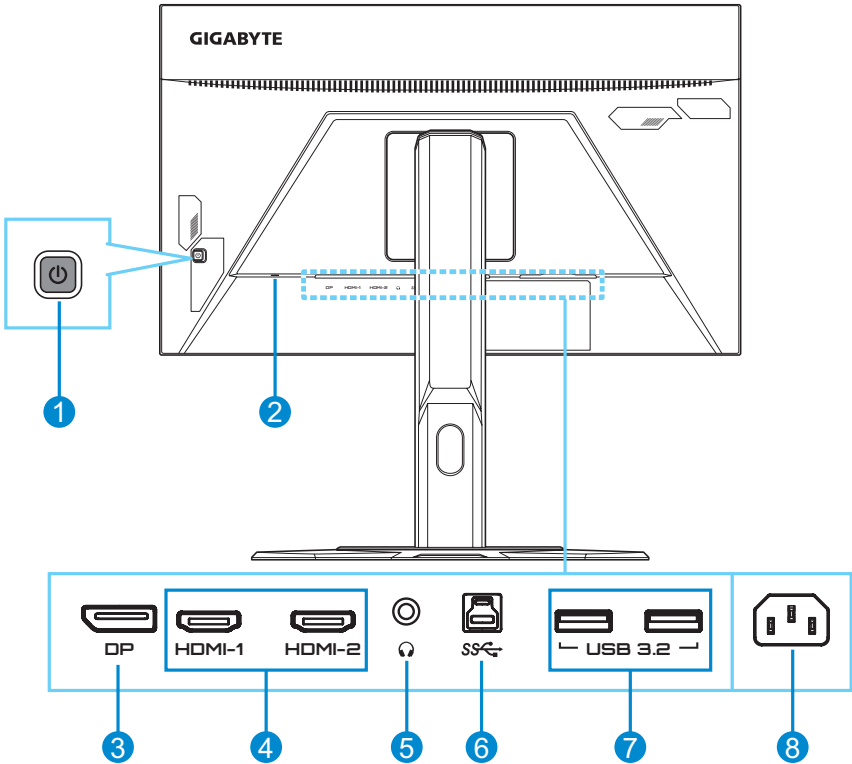
Tổng quan về Sản phẩm

Phía trước



- 1 Đèn LED nguồn

Phía sau



- | | | | |
|---|----------------------------|---|-------------------------------|
| 1 | Nút điều khiển | 5 | Giắc cắm tai nghe |
| 2 | Khóa chống trộm Kensington | 6 | Cổng USB kết nối với máy tính |
| 3 | DisplayPort | 7 | Cổng USB 3,2 (x2) |
| 4 | Cổng HDMI (x2) | 8 | Giắc cắm AC IN |

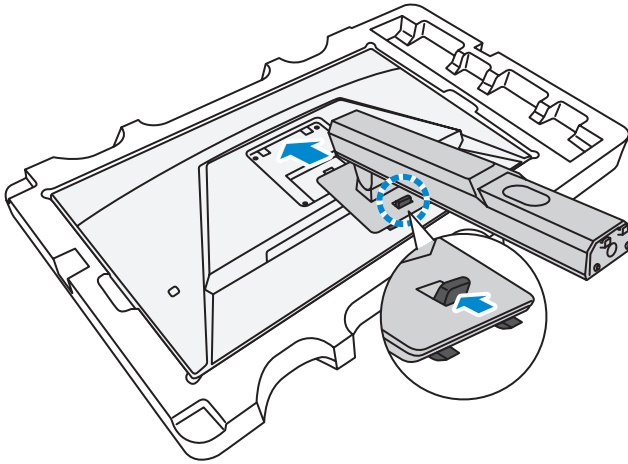
Lưu ý:

HDMI HDMI, lôgô HDMI và High-Definition Multimedia Interface là những thương hiệu hoặc thương hiệu đã được đăng ký của HDMI Licensing LLC.

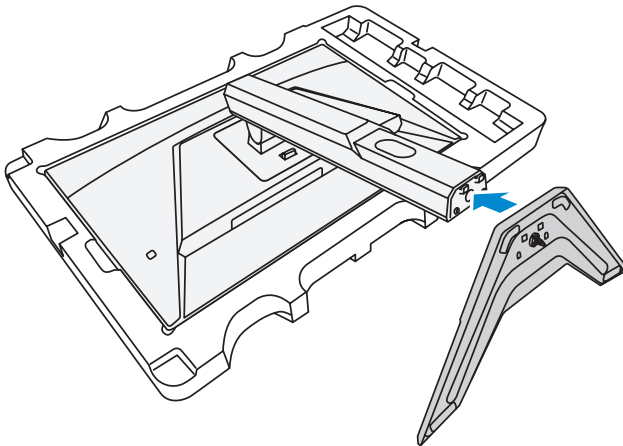
BẮT ĐẦU

Lắp Đế màn hình

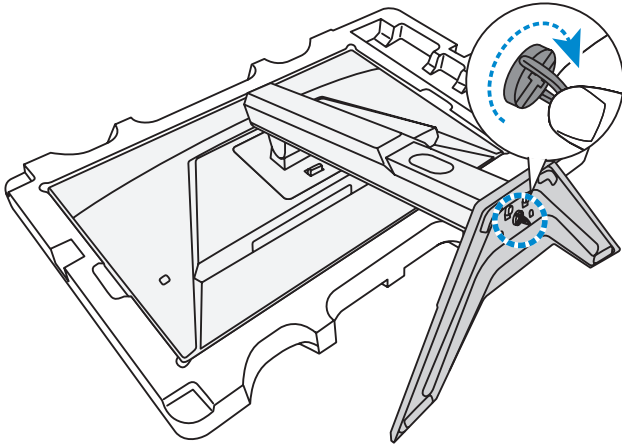
1. Đặt màn hình lên tấm xốp EPS phía dưới, mặt màn hình úp xuống.
2. Căn chỉnh và trượt các móc phía trên chân đế vào các khe cắm ở phía sau màn hình. Đẩy chốt khóa về phía trước, sau đó nhả ra để gắn chặt các móc phía dưới trên chân đế vào các khe cắm ở phía sau màn hình.



3. Căn chỉnh để màn hình với bộ đỡ bên dưới chân đế. Sau đó gắn đế vào chân đế.



4. Nhấc vòng vít và xoay theo chiều kim đồng hồ để cố định chân đế màn hình.



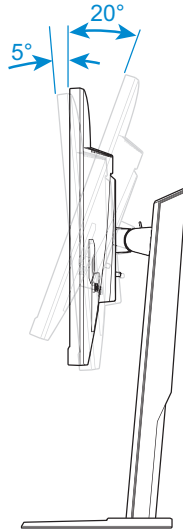
5. Nâng màn hình lên vị trí thẳng đứng và đặt lên bàn.

Điều chỉnh Góc xem

Lưu ý: Giữ để màn hình để màn hình không bị lật khi bạn điều chỉnh.

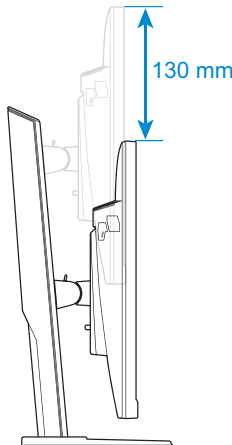
Điều chỉnh góc nghiêng

Nghiêng màn hình về phía trước hoặc phía sau đến góc xem mong muốn (-5° đến 20°).



Điều chỉnh độ cao màn hình

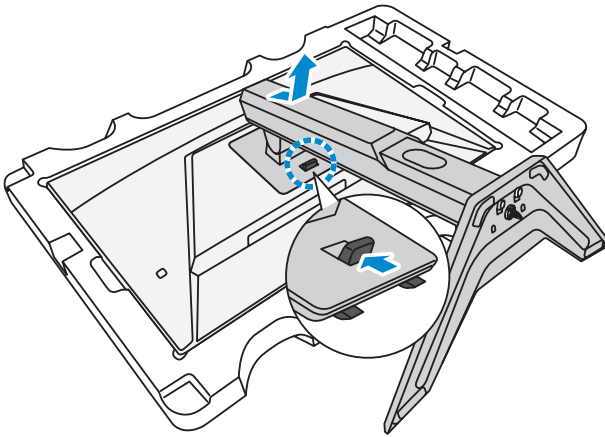
Hạ thấp hoặc nâng màn hình lên độ cao mong muốn (0 đến 130mm).



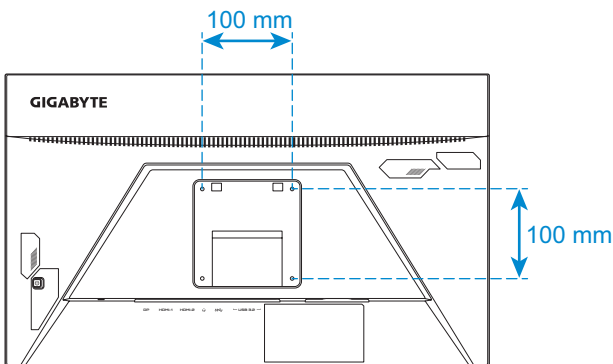
Lắp giá treo tường (Tùy chọn)

Chỉ sử dụng bộ giá treo tường 100 x 100 mm được nhà sản xuất khuyến dùng.

1. Đặt màn hình lên tấm xốp EPS phía dưới, mặt màn hình úp xuống.
2. Trong khi đẩy chốt khóa về phía trước, hãy trượt chân đế về phía sau để nhả các móc phía trên khỏi các khe cắm ở phía sau màn hình. Sau đó tháo chân đế.

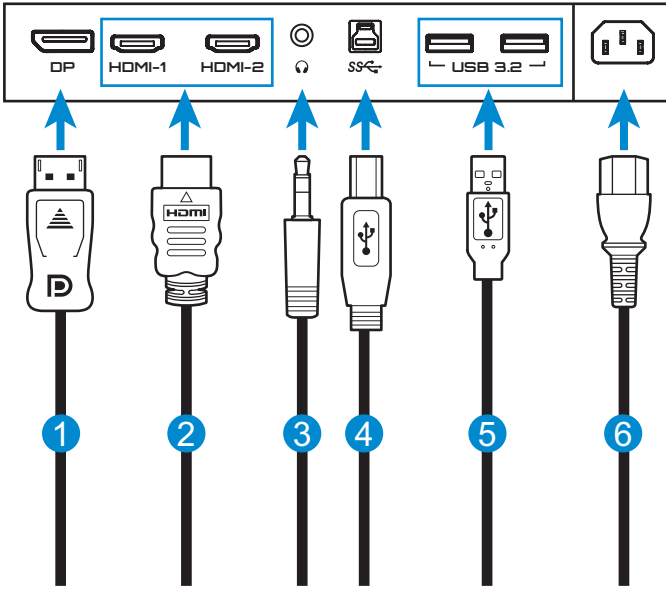


3. Gắn giá treo vào các lỗ gắn lắp ở phía sau màn hình. Sau đó, dùng ốc vít để cố định giá treo.



Lưu ý: Để gắn màn hình lên tường, hãy tham khảo hướng dẫn lắp đặt trong bộ giá treo tường.

Tiến hành Kết nối



1 Cáp DisplayPort

2 Cáp HDMI

3 Cáp tai nghe

4 Cáp USB

(Hai chốt cắm lõi A và B)

5 Cáp USB

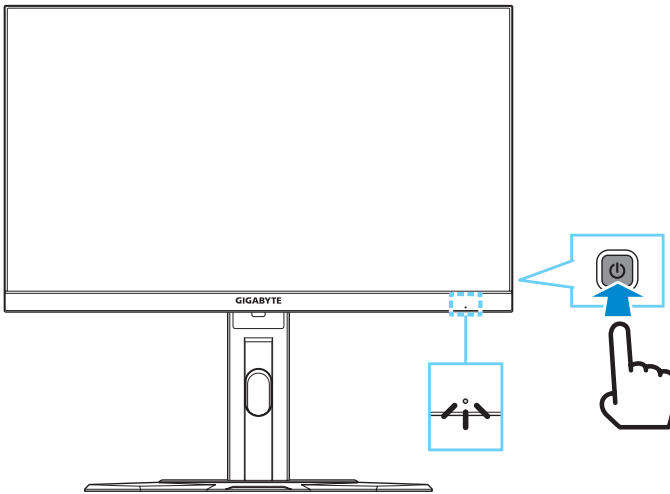
6 Cáp nguồn

SỬ DỤNG THIẾT BỊ

Bật/Tắt nguồn

Bật nguồn

1. Cắm một đầu cáp nguồn này vào giắc cắm AC IN ở phía sau màn hình.
2. Cắm đầu cáp nguồn còn lại vào ổ cắm điện.
3. Bấm nút **Điều khiển** để bật màn hình. Đèn LED nguồn sẽ bật sáng màu trắng, cho biết màn hình đã sẵn sàng để sử dụng.



Lưu ý: Nếu không có tín hiệu, màn hình sẽ hiển thị thông báo **No Signal (Không có tín hiệu)** trong một lúc. Sau đó, màn hình sẽ chuyển sang chế độ tiết kiệm năng lượng và đèn LED nguồn sẽ sáng đèn màu trắng, sau đó bắt đầu nhấp nháy trong một giây.

Tắt nguồn

Bấm nút **Điều khiển** trong 2 giây để tắt màn hình.

Lưu ý: Khi menu **Main (Chính)** xuất hiện trên màn hình, bạn cũng có thể tắt màn hình bằng cách di chuyển nút **Điều khiển** xuống dưới (⏻). Tham khảo trang 20.

Khuyến nghị Sử dụng Thoải mái cho Người dùng

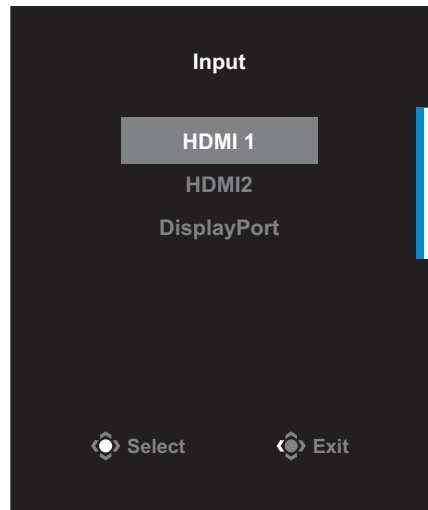
Màn hình áp dụng công nghệ Flicker-Free (Chống nhấp nháy) giúp loại hiện tượng nhấp nháy màn hình có thể nhìn thấy bằng mắt và bảo vệ người dùng khỏi bị căng và mỏi mắt.

Sau đây là một số lời khuyên giúp bạn xem màn hình một cách thoải mái:

- Khoảng cách xem màn hình tối ưu là từ khoảng 510 mm đến 760 mm (20 inch đến 30 inch).
- Theo một hướng dẫn chung, hãy định vị màn hình sao cho đỉnh màn hình bằng hoặc thấp hơn một chút so với tầm mắt của bạn khi bạn ngồi ở vị trí thoải mái.
- Sử dụng ánh sáng đầy đủ cho loại hình công việc bạn đang thực hiện.
- Giải lao đều đặn và thường xuyên (ít nhất trong 10 phút) sau mỗi nửa giờ xem màn hình.
- Đảm bảo rằng bạn thỉnh thoảng rời mắt khỏi màn hình và tập trung nhìn vào một vật ở xa trong vòng tối thiểu 20 giây trong thời gian giải lao.
- Bài tập thể dục cho mắt giúp giảm căng thẳng mắt. Thường xuyên lặp lại các bài tập này: (1) nhìn lên và xuống (2) từ từ đảo mắt (3) di chuyển mắt theo đường chéo.

Chọn Nguồn Đầu vào

1. Di chuyển nút **Điều khiển** sang phải (⏪) để vào menu **Input (Đầu vào)**.
2. Di chuyển nút **Điều khiển** lên/xuống (⏩) để chọn nguồn đầu vào mong muốn. Sau đó bấm nút **Điều khiển** để xác nhận.



VẬN HÀNH

Menu Nhanh

Phím tắt

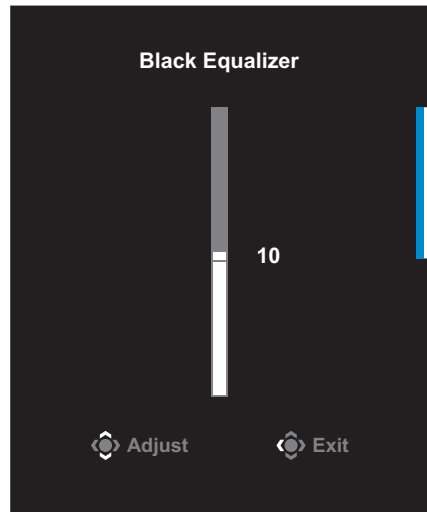
Theo mặc định, nút **Điều khiển** được gán một chức năng cụ thể.

Lưu ý: Để thay đổi chức năng của phím tắt đã thiết lập sẵn, hãy tham khảo phần "Quick Switch (Công tắc nhanh)" trên trang 29.

Để truy cập chức năng của phím tắt, hãy thực hiện như sau:

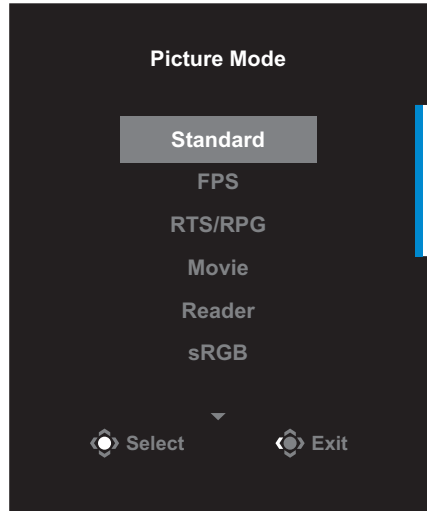
- Di chuyển nút **Điều khiển** lên trên (⬆️) để vào menu **Black Equalizer (Tăng sáng)**.

Di chuyển nút **Điều khiển** lên/xuống (⬆️) để điều chỉnh thiết lập và bấm nút **Điều khiển** để xác nhận.



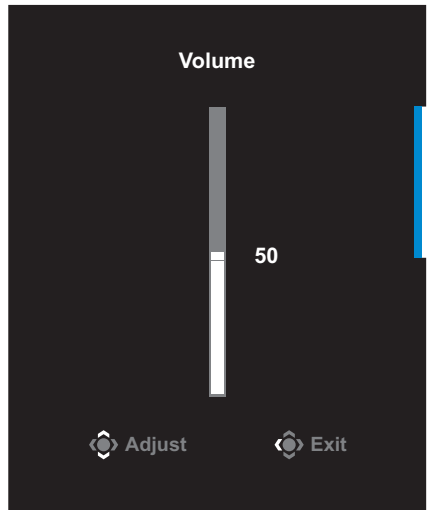
- Di chuyển nút **Điều khiển** xuống dưới (⏮) để vào menu **Picture Mode (Chế độ Ảnh)**.

Di chuyển nút **Điều khiển** lên/xuống (⏮) để chọn tùy chọn mong muốn và bấm nút **Điều khiển** để xác nhận.



- Di chuyển nút **Điều khiển** sang trái (⏮) để vào menu **Volume (Âm lượng)**.

Di chuyển nút **Điều khiển** lên/xuống (⏮) để điều chỉnh thiết lập và bấm nút **Điều khiển** để xác nhận.

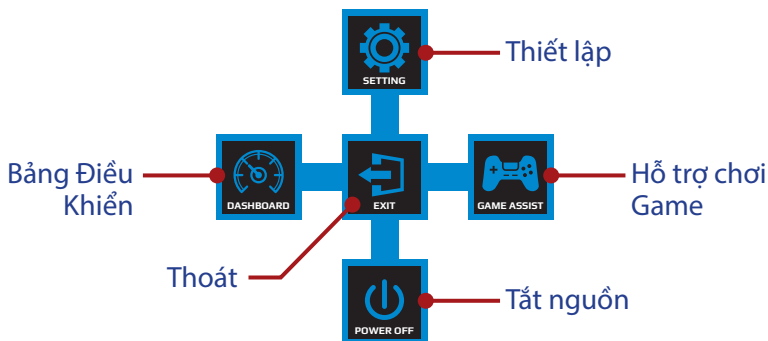


- Di chuyển nút **Điều khiển** sang phải (⏭) để vào menu **Input (Đầu vào)**. Tham khảo phần "Chọn Nguồn Đầu vào".

Lưu ý: Để đóng menu, di chuyển nút **Điều khiển** sang trái (⏮).

Hướng dẫn về các Phím chức năng

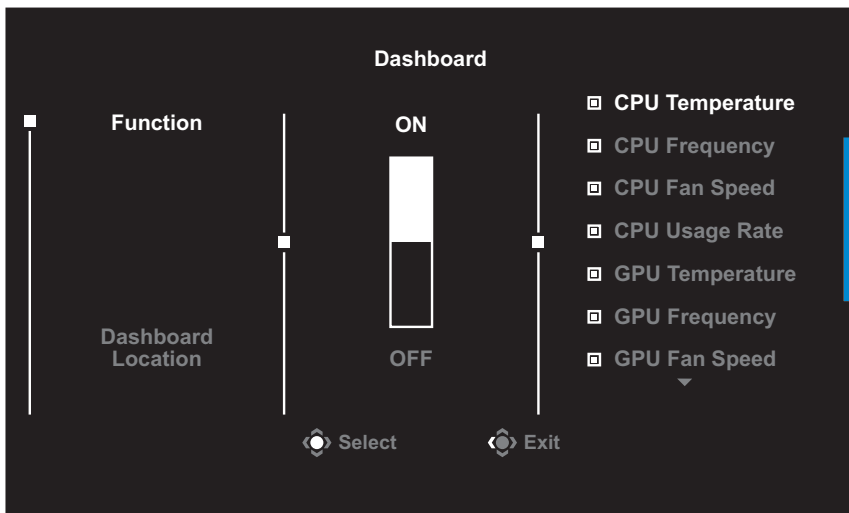
Bấm nút **Điều khiển** để hiển thị menu **Main (Chính)**.



Sau đó sử dụng nút **Điều khiển** để chọn chức năng mong muốn và cấu hình các thiết lập liên quan.

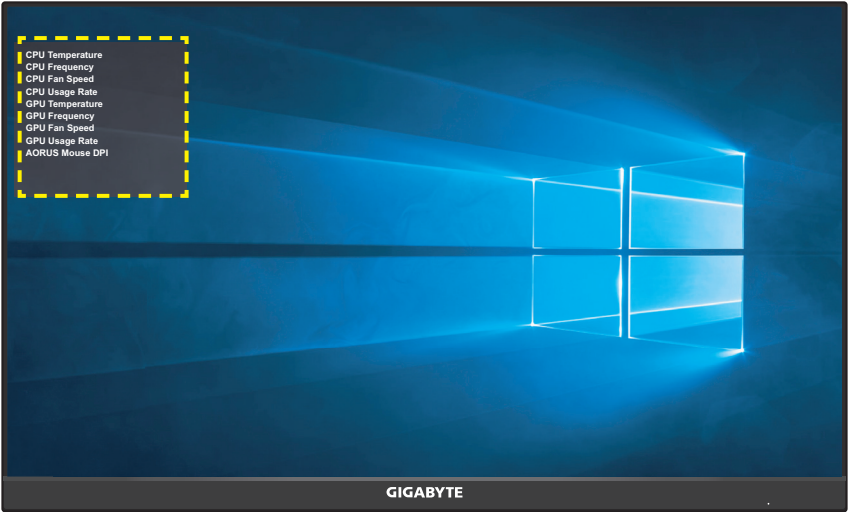
Dashboard (Bảng điều khiển)

Khi menu **Main (Chính)** xuất hiện trên màn hình, di chuyển nút **Điều khiển** sang trái (◀) để vào menu **Dashboard (Bảng điều khiển)**.



- **Function (Chức năng):** Bật/Tắt chức năng. Khi bật, bạn có thể chọn (các) tùy chọn mong muốn cần hiển thị trên màn hình.
- **Dashboard Location (Vị trí Bảng điều khiển):** Chỉ định vị trí của thông tin Bảng điều khiển cần hiển thị trên màn hình.

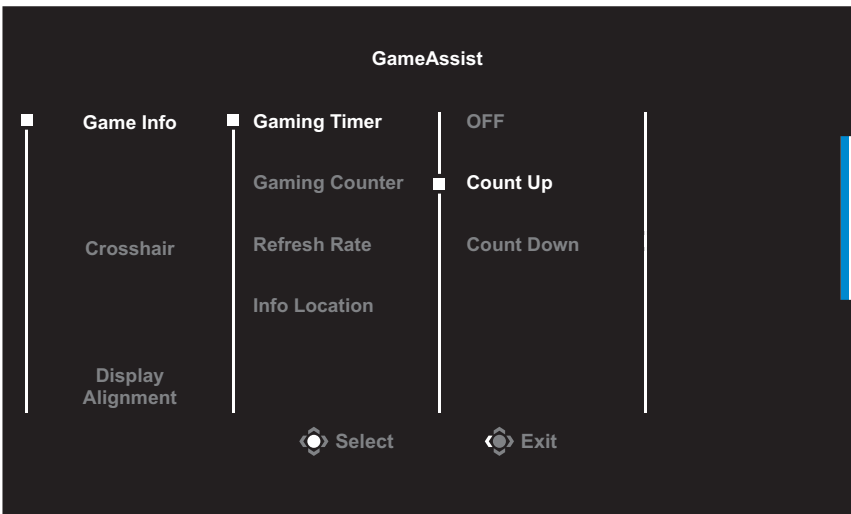
Sau khi hoàn tất cấu hình Bảng điều khiển, bảng sẽ truyền dữ liệu hệ thống sang SOC thông qua cổng USB và hiển thị giá trị của (các) chức năng được chọn trên màn hình.



Lưu ý: Đảm bảo rằng cáp USB được kết nối đúng cách với cổng đầu cáp USB của màn hình và cổng USB trên máy tính của bạn.

Game Assist (Hỗ trợ chơi Game)

Khi menu **Main (Chính)** hiển thị trên màn hình, hãy di chuyển nút **Điều khiển** sang phải (⏪) để vào menu **Game Assist (Hỗ trợ chơi Game)**.



- **Game Info (Thông tin trò chơi):** Định cấu hình các thiết lập liên quan đến trò chơi FPS (Bắn súng góc nhìn người thứ nhất).
 - ✓ Chọn **Gaming Timer (Bộ đếm thời gian Trò chơi)** để chọn chế độ đồng hồ đếm ngược. Để tắt chức năng này, đặt thiết lập thành **OFF (TẮT)**.
 - ✓ Chọn **Gaming Counter (Bộ đếm Trò chơi)** hoặc **Refresh Rate (Tốc độ Làm mới)** để bật/tắt bộ đếm trò chơi hoặc thiết lập tốc độ làm mới theo thời gian thực.
 - ✓ Chọn **Info Location (Vị trí Thông tin)** để chỉ định vị trí của thông tin cần hiển thị trên màn hình.

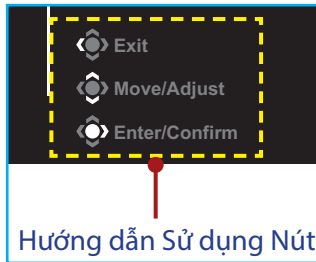


- **Crosshair (Vạch chữ thập):** Chọn loại vạch chữ thập mong muốn cho phù hợp với môi trường chơi game của bạn. Điều này giúp bạn dễ dàng định hướng hơn.
- **Display Alignment (Căn chỉnh Màn hình):** Khi được bật, tính năng này sẽ hiển thị các đường căn chỉnh ở bốn phía của màn hình, cung cấp công cụ tiện dụng để bạn sắp hàng nhiều màn hình một cách hoàn hảo.

Định cấu hình Thiết lập Thiết bị

Khi menu **Main (Chính)** xuất hiện trên màn hình, di chuyển nút **Điều khiển** lên trên (↶) để vào menu **Settings (Thiết lập)**.

Lưu ý: Sử dụng nút **Điều khiển** để điều hướng trong menu và thực hiện các điều chỉnh.



Gaming (Chơi game)

Định cấu hình các thiết lập liên quan đến trò chơi.

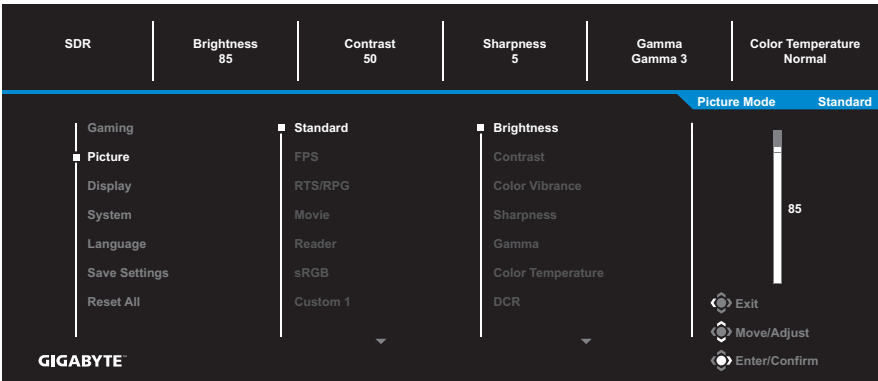


Tính năng	Mô tả
Aim Stabilizer (Giảm mờ Chuyển động)	Khi được bật, tính năng này sẽ giảm độ mờ do chuyển động trong các trò chơi có tốc độ di chuyển nhanh. Lưu ý: Tính năng này không khả dụng trong các điều kiện sau: - khi thiết lập tần số thấp hơn 100Hz. - khi kích hoạt chức năng FreeSync Premium.

Tính năng	Mô tả
Black Equalizer (Tăng sáng)	Điều chỉnh độ sáng của những khu vực tối.
Super Resolution (Siêu phân giải)	Tăng độ sắc nét của các hình ảnh có độ phân giải thấp.
Display Mode (Chế độ Hiển thị)	<p>Chọn tỉ lệ khung hình của màn hình.</p> <ul style="list-style-type: none"> • Full (Toàn bộ): Định kích cỡ để hình ảnh đầu vào lấp đầy màn hình. Lý tưởng cho các hình ảnh có tỉ lệ 16:9. • Aspect (Tỉ lệ): Hiển thị hình ảnh đầu vào với mức độ lấp đầy màn hình ở mức lớn nhất có thể mà không gây biến dạng hình học.
Overdrive (Hệ thống tăng tốc)	Cải thiện thời gian phản hồi của màn hình LCD.
AMD FreeSync Premium	Khi được bật, tính năng này sẽ loại bỏ hiện tượng gián đoạn và xé màn hình khi chơi game.

Picture (Ảnh)

Định cấu hình các thiết lập liên quan đến hình ảnh.



Chọn một trong các chế độ hình ảnh thiết lập sẵn.

- Standard (Tiêu chuẩn): Để chỉnh sửa tài liệu hoặc duyệt trang web.
- FPS: Để chơi các trò chơi FPS (Bắn súng góc nhìn người thứ nhất).
- RTS/RPG: Để chơi các trò chơi RTS (Chiến thuật thời gian thực) hoặc RPG (Trò chơi nhập vai).
- Movie (Phim): Để xem phim.
- Reader (Bộ đọc): Để xem tài liệu.
- sRGB: Để xem ảnh và đồ họa trên máy tính.
- Custom 1 (Tùy chỉnh 1): Thiết lập chế độ ảnh tùy chỉnh.
- Custom 2 (Tùy chỉnh 2): Thiết lập chế độ ảnh tùy chỉnh.
- Custom 3 (Tùy chỉnh 3): Thiết lập chế độ ảnh tùy chỉnh.

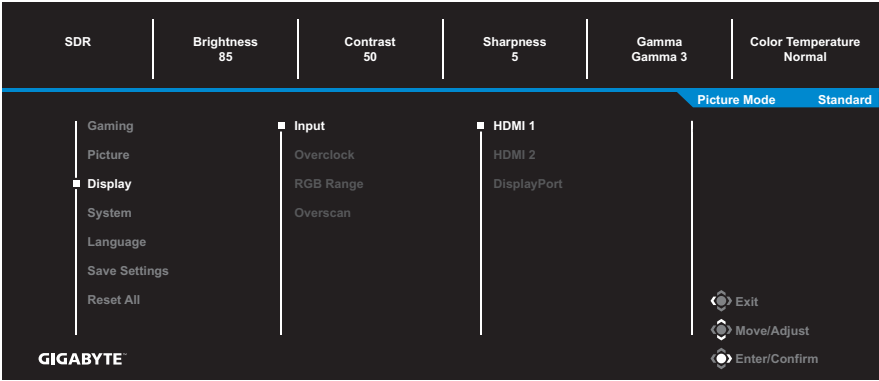
Sau đó, bạn có thể định cấu hình cho các thiết lập hình ảnh sau đây.

Tính năng	Mô tả
Brightness (Độ sáng)	Điều chỉnh độ sáng của hình ảnh.
Contrast (Tương phản)	Điều chỉnh độ tương phản của hình ảnh.
Color Vibrance (Độ rực màu)	Điều chỉnh cường độ của những tông màu lạnh.
Sharpness (Độ sắc nét)	Điều chỉnh độ sắc nét của hình ảnh.

Tính năng	Mô tả
Gamma	Điều chỉnh mức trung bình của độ chói.
Color Temperature (Nhiệt độ Màu)	Chọn nhiệt độ màu. Lưu ý: Chọn User Define (Người dùng Xác định) để tùy chỉnh nhiệt độ màu bằng cách điều chỉnh các mức đỏ (R), xanh lá (G), hoặc xanh lam (B) theo sở thích của bạn.
DCR	Điều chỉnh mức độ tối đen của hình ảnh để thu được độ tương phản tối ưu.
Reset Picture (Thiết lập lại Hình ảnh)	Đặt lại toàn bộ thiết lập Picture (Ảnh) thành thiết lập mặc định.

Display (Hiển thị)

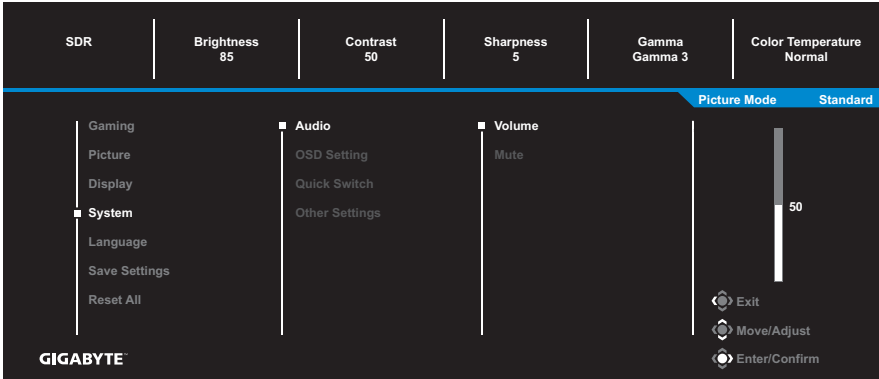
Định cấu hình các thiết lập liên quan đến màn hình hiển thị.



Tính năng	Mô tả
Input (Đầu vào)	Chọn nguồn đầu vào.
Overclock (Ép xung)	Cho phép màn hình dùng tốc độ làm mới cao hơn. Lưu ý: Khi bật tính năng Ép xung, màn hình có thể bị nháy hoặc có hiệu ứng lể khác phát sinh từ toàn bộ cấu hình hệ thống và cũng có thể là từ thông số kỹ thuật của màn hình hiển thị. Người dùng có thể giảm những hiệu ứng này bằng cách đặt tốc độ làm mới thấp hơn.
RGB Range (Dải màu RGB)	Chọn một thiết lập phạm vi RGB thích hợp hoặc để màn hình tự động phát hiện. Lưu ý: Tùy chọn này chỉ khả dụng đối với đầu vào HDMI.
Overscan (Quét chổng lẩn)	Khi được bật, tính năng này sẽ phóng to hình ảnh đầu vào một chút để ẩn các cạnh ngoài cùng của hình ảnh. Lưu ý: Tùy chọn này chỉ khả dụng đối với đầu vào HDMI.

System (Hệ thống)

Định cấu hình các thiết lập liên quan đến hệ thống.

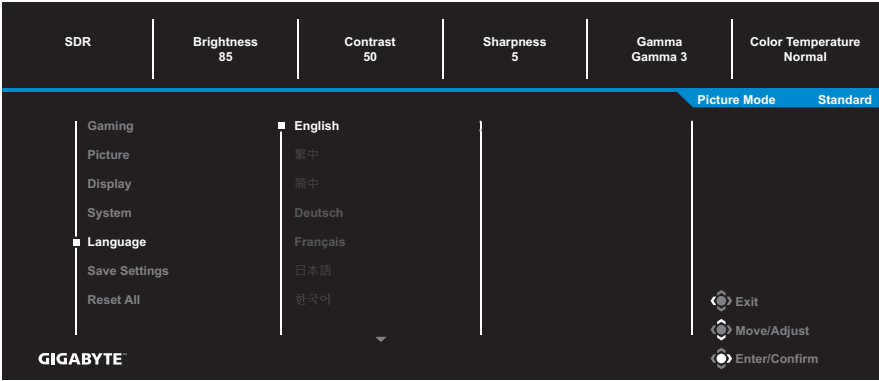


Tính năng	Mô tả
Audio (Âm thanh)	<p>Định cấu hình các thiết lập âm thanh.</p> <ul style="list-style-type: none">Volume (Âm lượng): Điều chỉnh mức âm lượng.Mute (Tắt âm): Bật/Tắt chức năng tắt âm.
OSD Settings (Thiết lập OSD)	<p>Định cấu hình các thiết lập liên quan đến menu hiển thị trên màn hình (OSD).</p> <ul style="list-style-type: none">Display Time (Thời gian hiển thị): Thiết lập thời gian mà menu OSD xuất hiện trên màn hình.OSD Transparency (Độ trong suốt của OSD): Điều chỉnh độ trong suốt của menu OSD.OSD Lock (Khóa OSD): Khi bật tính năng này, người dùng không thể điều chỉnh OSD. <p>Lưu ý: Để tắt tính năng khóa OSD, hãy bấm phím Điều khiển. Khi thông báo này xuất hiện trên màn hình, hãy chọn Yes (Có) để xác nhận.</p> <div style="text-align: center; background-color: black; color: white; padding: 10px; border: 1px solid black;"><p>The button is locked confirm to unlock OSD</p><p>No Yes</p></div>

Tính năng	Mô tả
Quick Switch (Công tắc nhanh)	<p>Gán chức năng của các phím tắt.</p> <p>Các lựa chọn có sẵn: Aim Stabilizer (Giảm mờ chuyển động), Black Equalizer (Tăng sáng), Volume (Âm lượng), Input (Đầu vào), Contrast (Độ tương phản), Brightness (Độ sáng) và Picture Mode (Chế độ ảnh).</p> <p>Thiết lập mặc định của các phím tắt như sau:</p> <ul style="list-style-type: none"> ⇒ Lên (⏪): Black Equalizer (Tăng sáng) ⇒ Xuống (⏩): Picture Mode (Chế độ hình) ⇒ Phải (⏪): Input (Đầu vào) ⇒ Trái (⏩): Volume (Âm lượng) <p>Lưu ý: Màn hình sử dụng tấm nền ánh sáng xanh thấp và tuân thủ Giải pháp Phần cứng Ánh sáng xanh Thấp của TÜV Rheinland ở chế độ khôi phục cài đặt gốc/cài đặt mặc định (Brightness (Độ sáng): 45%, Contrast (Độ tương phản): 50%, CCT: Normal (Thường), Preset mode (Chế độ cài sẵn): Standard (Chuẩn)).</p>
Other Settings (Các thiết lập khác)	<ul style="list-style-type: none"> • Resolution Notice (Thông báo Độ phân giải): Khi bật tính năng này, thông báo độ phân giải được đề xuất sẽ xuất hiện trên màn hình khi màn hình chuyển sang một nguồn đầu vào khác. • Input Auto Switch (Chuyển đổi Tự động Đầu vào): Khi được bật, tính năng này sẽ tự động chuyển sang một nguồn đầu vào khả dụng. • Auto Power OFF (TẮT nguồn tự động): Khi tính năng này được bật, màn hình sẽ tự động tắt sau một khoảng thời gian nhất định. • LED Indicator (Đèn báo LED): Theo mặc định, đèn báo LED được cài sang Always ON (Luôn BẬT). Always ON (Luôn BẬT): Đèn LED nguồn chiếu sáng màu trắng trong khi hoạt động. Always OFF (Luôn TẮT): Tắt Đèn LED nguồn. Standby ON (Chế độ chờ BẬT): Đèn LED nguồn chiếu sáng màu trắng ở chế độ chờ. Khi tắt nguồn điện, đèn LED nguồn cũng sẽ tắt. • USB(A/C) Charge (Sạc qua USB (A/C)): Bật hoặc tắt chức năng sạc qua cổng USB Type-A (5V/1,5A) ở chế độ chờ.

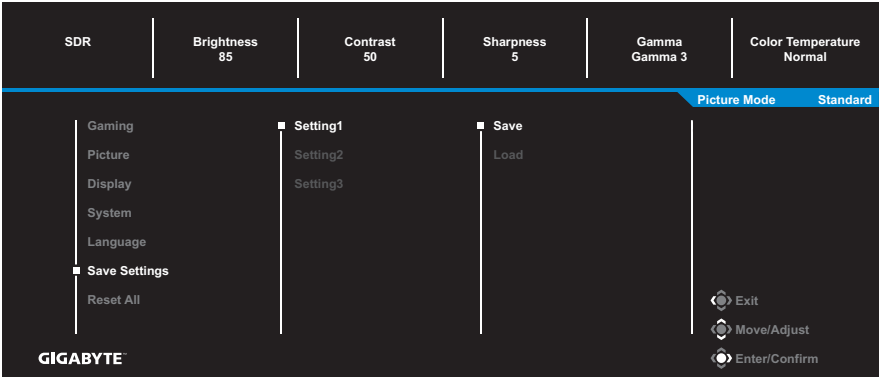
Language (Ngôn ngữ)

Chọn một ngôn ngữ có sẵn cho menu OSD.



Save Settings (Lưu các thiết lập)

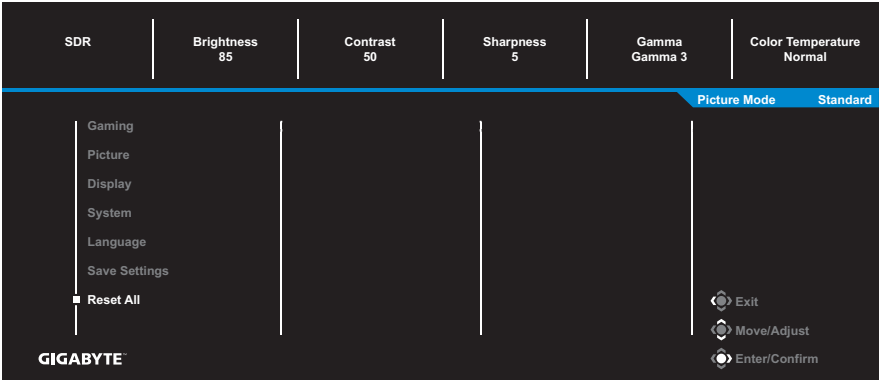
Thiết lập các cấu hình OSD được cá nhân hóa cho Setting1 (Thiết lập 1), Setting2 (Thiết lập 2), hoặc Setting3 (Thiết lập 3).



Tính năng	Mô tả
Save (Lưu)	Lưu các thiết lập tùy chỉnh.
Load (Tải)	Tải các thiết lập đã lưu.

Reset All (Tái thiết lập Toàn bộ)

Khôi phục màn hình về thiết lập mặc định của nhà sản xuất.



PHỤ LỤC

Thông số kỹ thuật

Tính năng	Thông số kỹ thuật
Kích cỡ màn hình	23,8 inch
Tỉ lệ khung hình	16:9
Độ phân giải	1920 x 1080
Tuổi thọ Đèn LED	30.000 giờ
Độ lớn điểm ảnh	0,2745(Ngang) x 0,2745(Đứng)
Độ sáng	300 nit (chuẩn)
Tỉ lệ tương phản	1100:1 (điểm hình)
Độ sâu màu sắc	16,7 triệu
Khu vực hiển thị hiện hoạt	527,04(Ngang) x 296,46(Đứng)
Góc xem	178°(Ngang) / 178°(Đứng)
Thiết bị đầu vào/đầu ra	<ul style="list-style-type: none">• 2 cổng HDMI 2.0• 1 cổng DP1.2• 1 tai nghe• 1 cổng USB truyền dữ liệu lên• 2 cổng USB 3.2 (truyền dữ liệu xuống) với khả năng sạc BC 1.2 5V/1,5A
Nguồn điện	AC 100~240V ở 50/60Hz
Mức tiêu thụ điện	<ul style="list-style-type: none">• Chế độ bật: 20W• Chế độ chờ: < 0,5W• Chế độ tắt: < 0,3W <p>Lưu ý: Điều kiện thử nghiệm tuân thủ các tiêu chuẩn CEC.</p>
Kích cỡ (R x C x S)	541 x 519,3 x 136,75 mm (có chân đế)
Trọng lượng	<ul style="list-style-type: none">• 4,8 ±0,5 kg (có chân đế)• 3,2 ±0,5 kg (không chân đế)
Phạm vi nhiệt độ (vận hành)	0°C đến 40°C

Lưu ý: Các thông số trên có thể thay đổi mà không cần thông báo trước.

Danh sách Định thời được Hỗ trợ

Danh sách Định thời	HDMI	DisplayPort
720X400 / 70Hz	V	V
720X400 / 88Hz	V	V
640X480 / 60Hz	V	V
640X480 / 67Hz	V	V
640X480 / 72Hz	V	V
640X480 / 75Hz	V	V
800X600 / 56Hz	V	V
800X600 / 60Hz	V	V
800X600 / 72Hz	V	V
800X600 / 75Hz	V	V
832X624 / 75Hz	V	V
1024X768 / 87Hz	V	V
1024X768 / 60Hz	V	V
1024X768 / 70Hz	V	V
1024X768 / 75Hz	V	V
1280X1024 / 75Hz	V	V
1152X870 / 75Hz	V	V
1152X864 / 75Hz/4:3	V	V
1280X720 / 60Hz/16:9	V	V
1280X800 / 60Hz/16:10	V	V
1280X960 / 60Hz/4:3	V	V
1280X1024 / 60Hz/5:4	V	V
1440X900 / 60Hz/16:10	V	V
1600X900 / 60Hz/16:9	V	V
1680X1050 / 60Hz/16:10	V	V
720X480 / 60Hz	V	V
1280X720 / 50Hz	V	V
1280X720 / 60Hz	V	V
1280X720 / 100Hz	V	V
1440X480 / 60Hz	V	V

Danh sách Định thời	HDMI	DisplayPort
1920X1080 / 50Hz	V	V
1920X1080 / 60Hz	V	V
1920X1080 / 100Hz	V	V
1920X1080 / 120Hz	V	V
1920x1080 / 144Hz	V	V
1920X1080 / 165Hz	V	V

Xử lý Sự cố

Sự cố	(Các) Giải pháp khả thi
Không vào điện	<ul style="list-style-type: none">• Đảm bảo cáp nguồn được kết nối đúng cách với nguồn điện và màn hình.• Kiểm tra cáp và phích cắm để đảm bảo chúng không bị hỏng.• Đảm bảo rằng bạn đã bật màn hình.
Không có hình ảnh xuất hiện trên màn hình	<ul style="list-style-type: none">• Đảm bảo rằng màn hình và máy tính được kết nối đúng cách và cả hai thiết bị đều đã bật.• Đảm bảo rằng bạn đã chọn đúng nguồn đầu vào. Tham khảo trang 17 hoặc 27.• Điều chỉnh các thiết lập Brightness (Độ sáng) và Contrast (Tương phản). Tham khảo trang 25.
Hình ảnh không phủ đầy toàn bộ màn hình	<ul style="list-style-type: none">• Thử thiết lập Display Mode (Chế độ Hiển thị) (tỉ lệ khung hình) khác. Tham khảo trang 24.
Màu sắc biến dạng	<ul style="list-style-type: none">• Đảm bảo rằng cáp tín hiệu đầu vào được kết nối đúng cách.• Định cấu hình các thiết lập liên quan đến hình ảnh. Tham khảo phần "Picture (Ảnh)".
Không có âm thanh hoặc âm lượng nhỏ	<ul style="list-style-type: none">• Đảm bảo rằng cáp tai nghe được kết nối đúng cách.• Điều chỉnh mức âm lượng. Tham khảo trang 19 hoặc 28.• Điều chỉnh các thiết lập liên quan đến âm thanh máy tính.

Lưu ý: Nếu các sự cố trên vẫn tiếp diễn, vui lòng liên hệ với dịch vụ chăm sóc khách hàng của chúng tôi để được hỗ trợ thêm.

Chăm sóc Cơ bản

Khi màn hình bị bẩn, hãy làm như sau để vệ sinh màn hình:

- Lau màn hình bằng miếng vải mềm, không có bụi xơ để lau sạch bụi bẩn bám trên màn hình.
- Xịt hoặc bôi dung dịch tẩy rửa lên một miếng vải mềm. Sau đó dùng miếng vải ẩm để nhẹ nhàng lau màn hình.

Lưu ý:

- Đảm bảo rằng miếng vải ẩm chứ không ướt.
- Khi lau, tránh tạo áp lực quá lớn lên màn hình.
- Chất tẩy rửa có chứa axit hoặc có tính ăn mòn có thể làm hỏng màn hình.

Lưu ý về Sạc USB

Những thiết bị sau không tương thích với BC 1.2 của chế độ CDP. Khi kết nối bộ Hub với Máy tính bàn, không thể sạc những thiết bị này bằng cáp USB.

Nhà cung cấp	Thiết bị	PID/VID
Apple	iPad	PID_129A/VID_05AC
Samsung	GALAXY Tab2 10.1	PID_6860/VID_04E8
Samsung	GALAXY TabPro	PID_6860/VID_04E8

Thông tin Dịch vụ GIGABYTE

Để biết thêm thông tin, vui lòng truy cập trang web chính thức của GIGABYTE: <https://www.gigabyte.com/>

THÔNG TIN AN TOÀN

Regulatory Notices

United States of America, Federal Communications Commission Statement

Supplier's Declaration of Conformity
47 CFR § 2.1077 Compliance Information

Product Name: LCD monitor

Trade Name: GIGABYTE

Model Number: G24F 2

Responsible Party – U.S. Contact Information: **G.B.T. Inc.**

Address: 17358 Railroad street, City Of Industry, CA91748

Tel.: 1-626-854-9338

Internet contact information: <https://www.gigabyte.com>

FCC Compliance Statement:

This device complies with Part 15 of the FCC Rules, Subpart B, Unintentional Radiators.

Operation is subject to the following two conditions: (1) This device may not cause harmful interference, and (2) this device must accept any interference received, including interference that may cause undesired operation.

This equipment has been tested and found to comply with the limits for a Class B digital device, pursuant to Part 15 of the FCC Rules. These limits are designed to provide reasonable protection against harmful interference in a residential installation. This equipment generates, uses and can radiate radio frequency energy and, if not installed and used in accordance with manufacturer's instructions, may cause harmful interference to radio communications. However, there is no guarantee that interference will not occur in a particular installation. If this equipment does cause harmful interference to radio or television reception, which can be determined by turning the equipment off and on, the user is encouraged to try to correct the interference by one or more of the following measures:

- Reorient or relocate the receiving antenna.
- Increase the separation between the equipment and receiver.

-
- Connect the equipment to an outlet on a circuit different from that to which the receiver is connected.
 - Consult the dealer or an experienced radio/TV technician for help.

Canadian Department of Communications Statement

This digital apparatus does not exceed the Class B limits for radio noise emissions from digital apparatus set out in the Radio Interference Regulations of the Canadian Department of Communications. This class B digital apparatus complies with Canadian ICES-003.

Avis de conformité à la réglementation d'Industrie Canada

Cet appareil numérique de la classe B est conforme à la norme NMB-003 du Canada.

European Union (EU) CE Declaration of Conformity

This device complies with the following directives: Electromagnetic Compatibility Directive 2014/30/EU, Low-voltage Directive 2014/35/EU, ErP Directive 2009/125/EC, RoHS directive (recast) 2011/65/EU & the 2015/863 Statement.

This product has been tested and found to comply with all essential requirements of the Directives.

European Union (EU) RoHS (recast) Directive 2011/65/EU & the European Commission Delegated Directive (EU) 2015/863 Statement

GIGABYTE products have not intended to add and safe from hazardous substances (Cd, Pb, Hg, Cr⁺⁶, PBDE, PBB, DEHP, BBP, DBP and DIBP). The parts and components have been carefully selected to meet RoHS requirement. Moreover, we at GIGABYTE are continuing our efforts to develop products that do not use internationally banned toxic chemicals.

European Union (EU) Community Waste Electrical & Electronic Equipment (WEEE) Directive Statement

GIGABYTE will fulfill the national laws as interpreted from the 2012/19/ EU WEEE (Waste Electrical and Electronic Equipment) (recast) directive. The WEEE Directive specifies the treatment, collection, recycling and disposal of electric and electronic devices and their components. Under the Directive, used equipment must be marked, collected separately, and disposed of properly.

WEEE Symbol Statement



The symbol shown below is on the product or on its packaging, which indicates that this product must not be disposed of with other waste. Instead, the device should be taken to the waste collection centers for activation of the treatment, collection, recycling and disposal procedure.

For more information about where you can drop off your waste equipment for recycling, please contact your local government office, your household waste disposal service or where you purchased the product for details of environmentally safe recycling.

End of Life Directives-Recycling



The symbol shown below is on the product or on its packaging, which indicates that this product must not be disposed of with other waste. Instead, the device should be taken to the waste collection centers for activation of the treatment, collection, recycling and disposal procedure.

Déclaration de Conformité aux Directives de l'Union européenne (UE)

Cet appareil portant la marque CE est conforme aux directives de l'UE suivantes: directive Compatibilité Electromagnétique 2014/30/UE, directive Basse Tension 2014/35/UE, directive 2009/125/CE en matière d'écoconception, la directive RoHS II 2011/65/UE & la déclaration 2015/863.

La conformité à ces directives est évaluée sur la base des normes européennes harmonisées applicables.

European Union (EU) CE-Konformitätserklärung

Dieses Produkte mit CE-Kennzeichnung erfüllen folgenden EU-Richtlinien: EMV-Richtlinie 2014/30/EU, Niederspannungsrichtlinie 2014/30/EU, Ökodesign-Richtlinie 2009/125/EC, RoHS-Richtlinie 2011/65/EU erfüllt und die 2015/863 Erklärung.

Die Konformität mit diesen Richtlinien wird unter Verwendung der entsprechenden Standards zur Europäischen Normierung beurteilt.

CE declaração de conformidade

Este produto com a marcação CE estão em conformidade com das seguintes Diretivas UE: Diretiva Baixa Tensão 2014/35/EU; Diretiva CEM 2014/30/EU; Diretiva Conceção Ecológica 2009/125/CE; Diretiva RSP 2011/65/UE e a declaração 2015/863.

A conformidade com estas diretivas é verificada utilizando as normas europeias harmonizadas.

CE Declaración de conformidad

Este producto que llevan la marca CE cumplen con las siguientes Directivas de la Unión Europea: Directiva EMC 2014/30/EU, Directiva de bajo voltaje 2014/35/EU, Directiva de Ecodiseño 2009/125/EC, Directiva RoHS 2011/65/EU y la Declaración 2015/863.

El cumplimiento de estas directivas se evalúa mediante las normas europeas armonizadas.

CE Dichiarazione di conformità

I prodotti con il marchio CE sono conformi con una o più delle seguenti Direttive UE, come applicabile: Direttiva EMC 2014/30/UE, Direttiva sulla bassa tensione 2014/35/UE, Direttiva Ecodesign EMC 2009/125/EC, Direttiva RoHS 2011/65/UE e Dichiarazione 2015/863.

La conformità con tali direttive viene valutata utilizzando gli Standard europei armonizzati applicabili.

Deklaracja zgodności UE Unii Europejskiej

Urządzenie jest zgodne z następującymi dyrektywami: Dyrektywa kompatybilności elektromagnetycznej 2014/30/UE, Dyrektywa niskonapięciowej 2014/35/UE, Dyrektywa ErP 2009/125/WE, Dyrektywa RoHS 2011/65/UE i dyrektywa 2015/863.

Niniejsze urządzenie zostało poddane testom i stwierdzono jego zgodność z wymaganiami dyrektywy.

ES Prohlášení o shodě

Toto zařízení splňuje požadavky Směrnice o Elektromagnetické kompatibilitě 2014/30/EU, Směrnice o Nízkém napětí 2014/35/EU, Směrnice ErP 2009/125/ES, Směrnice RoHS 2011/65/EU a 2015/863.

Tento produkt byl testován a bylo shledáno, že splňuje všechny základní požadavky směrnic.

EK megfeleléségi nyilatkozata

A termék megfelelnek az alábbi irányelvek és szabványok követelményeinek, azok a kiállításidőpontjában érvényes, aktuális változatában: EMC irányelv 2014/30/EU, Kiszűrésű villamos berendezésekre vonatkozó irányelv 2014/35/EU, Környezetbarát tervezésről szóló irányelv 2009/125/EK, RoHS irányelv 2011/65/EU és 2015/863.

Δήλωση συμμόρφωσης ΕΕ

Είναι σε συμμόρφωση με τις διατάξεις των παρακάτω Οδηγιών της Ευρωπαϊκής Κοινότητας: Οδηγία 2014/30/ΕΕ σχετικά με την ηλεκτρομαγνητική συμβατότητα, Οδηγία χαμηλή τάση 2014/35/ΕU, Οδηγία 2009/125/ΕΚ σχετικά με τον οικολογικό σχεδιασμό, Οδηγία RoHS 2011/65/ΕΕ και 2015/863.

Η συμμόρφωση με αυτές τις οδηγίες αξιολογείται χρησιμοποιώντας τα ισχύοντα εναρμονισμένα ευρωπαϊκά πρότυπα.

Japan Class 01 Equipment Statement

安全にご使用いただくために

接地接続は必ず電源プラグを電源につなぐ前に行ってください。

また、接地接続を外す場合は、必ず電源プラグを電源から切り離してから行って下さい。

Japan VCCI Class B Statement

クラスB VCCI 基準について

この装置は、クラスB情報技術装置です。この装置は、家庭環境で使用することを目的としていますが、この装置がラジオやテレビジョン受信機に近接して使用されると、受信障害を引き起こすことがあります。

取扱説明書に従って正しい取り扱いをして下さい。

VCCI-B

China RoHS Compliance Statement

中国《废弃电器电子产品回收处理管理条例》提示性说明

为了更好地关爱及保护地球，当用户不再需要此产品或产品寿命终止时，请遵守国家废弃电器电子产品回收处理相关法律法规，将其交给当地具有国家认可的回收处理资质的厂商进行回收处理。

环保使用期限

Environment-friendly Use Period



此标识指期限（十年），电子电气产品中含有的有害物质不会发生外泄或突变、电子电气产品用户正常使用该电子电气产品不会对环境造成严重污染或对其人身、财产造成严重损害的期限。

产品中有害物质的名称及含量:

部件名称	有害物质					
	铅 (Pb)	汞 (Hg)	镉 (Cd)	六价铬 (Cr+6)	多溴联苯 (PBB)	多溴二苯醚 (PBDE)
印刷电路板及其电子组件	×	○	○	○	○	○
液晶面板	×	○	○	○	○	○
外壳	○	○	○	○	○	○
外部信号连接头及线材	×	○	○	○	○	○

本表格依据 SJ/T 11364 的规定编制。

○：表示该有害物质在该部件所有均质材料中的含量均在 GB/T 26572 规定的限量要求以下。

×：表示该有害物质至少在该部件的某一均质材料中的含量超出 GB/T 26572 规定的限量要求。

限用物質含有情況標示聲明書

Declaration of the Presence Condition of the Restricted Substances Marking

設備名稱：液晶顯示器，型號（型式）： G24F 2 Equipment name Type designation (Type)						
單元 Unit	限用物質及其化學符號 Restricted substances and its chemical symbols					
	鉛 Lead (Pb)	汞 Mercury (Hg)	鎘 Cadmium (Cd)	六價鉻 Hexavalent chromium (Cr ⁺⁶)	多溴聯苯 Polybrominated biphenyls (PBB)	多溴二苯醚 Polybrominated diphenyls ethers (PBDE)
塑料外框	○	○	○	○	○	○
後殼	○	○	○	○	○	○
液晶面板	—	○	○	○	○	○
電路板組件	—	○	○	○	○	○
底座	○	○	○	○	○	○
電源線	—	○	○	○	○	○
其他線材	—	○	○	○	○	○
備考1. “超出0.1 wt %” 及 “超出0.01 wt %” 係指限用物質之百分比含量超出百分比含量基準值。 Note 1: “Exceeding 0.1 wt %” and “exceeding 0.01 wt %” indicate that the percentage content of the restricted substance exceeds the reference percentage value of presence condition. 備考2. “○” 係指該項限用物質之百分比含量未超出百分比含量基準值。 Note 2: “○” indicates that the percentage content of the restricted substance does not exceed the percentage of reference value of presence. 備考3. “—” 係指該項限用物質為排除項目。 Note 3: The “—” indicates that the restricted substance corresponds to the exemption.						