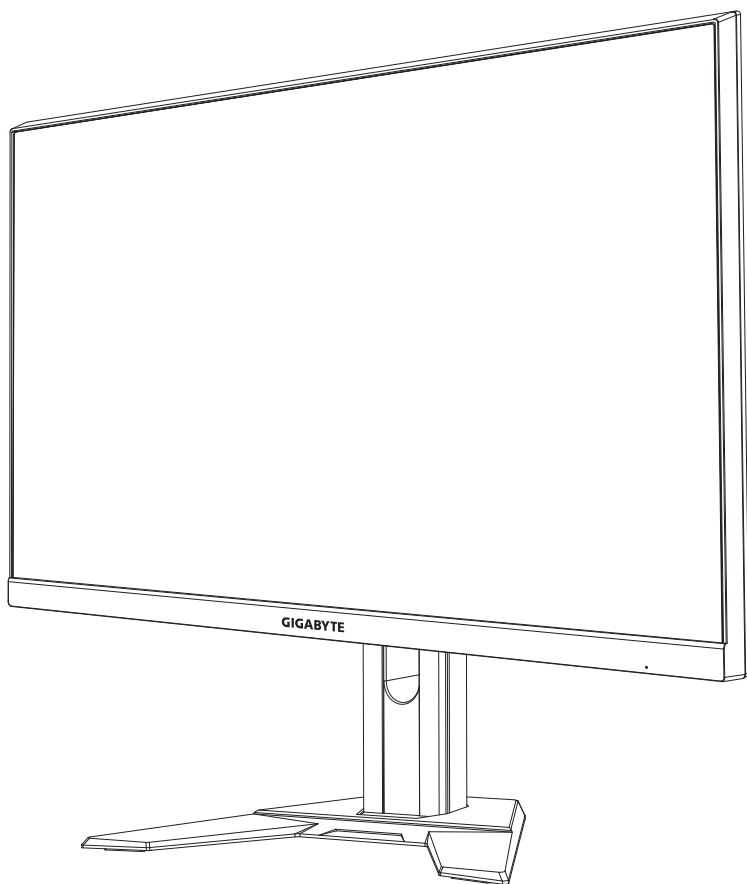


**GIGABYTE™**



# G24F2

จอภาพสำหรับเล่นเกม

คู่มือผู้ใช้



---

## ลิขสิทธิ์

© 2022 GIGA-BYTE TECHNOLOGY CO., LTD. สงวนลิขสิทธิ์  
เครื่องหมายการค้าที่ระบุในคู่มือฉบับนี้เป็นเครื่องหมายการค้าจดทะเบียน  
ตามกฎหมายของเจ้าของที่เกี่ยวข้อง

## คำประกาศสงวนสิทธิ์

ข้อมูลในคู่มือเล่มนี้ได้รับการคุ้มครองภายใต้กฎหมายลิขสิทธิ์และเป็น  
ทรัพย์สินของ GIGABYTE

GIGABYTE สามารถเปลี่ยนแปลงข้อมูลจำเพาะและคุณสมบัติต่างๆ ในคู่มือ  
เล่มนี้ได้โดยไม่ต้องแจ้งให้ทราบล่วงหน้า

ห้ามทำซ้ำ ทำสำเนา แปล ส่งข้อมูล หรือเผยแพร่ส่วนใดส่วนหนึ่งของคู่มือ  
เล่มนี้ไม่ว่าในรูปแบบใดๆ หรือด้วยวิธีการใดๆ โดยไม่ได้รับอนุญาตล่วงหน้า  
เป็นลายลักษณ์อักษรจาก GIGABYTE

- โปรดอ่านคู่มือผู้ใช้เล่มนี้อย่างถี่ถ้วนเพื่อช่วยในการใช้งานจอภาพนี้
- สำหรับข้อมูลเพิ่มเติม โปรดเยี่ยมชมเว็บไซต์ของเราที่:  
<https://www.gigabyte.com>

**HDMI**<sup>™</sup>  
HIGH-DEFINITION MULTIMEDIA INTERFACE

คำว่า HDMI, HDMI High-Definition Multimedia Interface และโลโก้  
HDMI เป็นเครื่องหมายการค้าหรือเครื่องหมายการค้าจดทะเบียนของ HDMI  
Licensing Administrator, Inc. ในสหรัฐอเมริกาและประเทศอื่นๆ

---

## ข้อควรระวังด้านความปลอดภัย

อ่านข้อควรระวังด้านความปลอดภัยต่อไปนี้อย่างทั่วถึงก่อนใช้งานจอภาพ

- ใช้เฉพาะอุปกรณ์เสริมที่จัดให้มาพร้อมกับจอภาพนี้หรือที่ได้รับการแนะนำโดยผู้ผลิตเท่านั้น
- จัดเก็บบรรจุภัณฑ์พลาสติกของผลิตภัณฑ์ไว้ในที่จัดเก็บที่เด็กไม่สามารถเข้าถึงได้
- ก่อนเชื่อมต่อจอภาพเข้ากับเต้าเสียบปลั๊กไฟ ตรวจสอบให้แน่ใจว่าอัตราแรงดันไฟฟ้าของสายไฟทำงานเข้ากับข้อมูลจำเพาะทางไฟฟ้าในประเทศที่คุณอาศัยอยู่ได้
- จะต้องเชื่อมต่อปลั๊กสายไฟเข้ากับเต้าเสียบปลั๊กไฟที่เดินสายไฟและต่อสายดินอย่างเหมาะสม
- อย่าสัมผัสปลั๊กไฟขณะมือเปียก มิฉะนั้นอาจทำให้เกิดไฟฟ้าดูดได้ง่าย
- จัดวางจอภาพบนตำแหน่งที่มั่นคงและระบายอากาศได้ดี
- อย่าวางจอภาพใกล้กับแหล่งกำเนิดความร้อนใดๆ เช่น อุปกรณ์ระบายความร้อนทางไฟฟ้าหรือแสงแดดโดยตรง
- รูหรือช่องเปิดบนตัวจอภาพออกแบบมาสำหรับการระบายอากาศ อย่าให้มีวัสดุปิดทับหรือปิดกั้นช่องระบายอากาศเหล่านั้น
- อย่าใช้งานจอภาพใกล้กับน้ำ เครื่องดื่ม หรือของเหลวทุกชนิด หากไม่สามารถปฏิบัติตาม อาจทำให้เกิดไฟฟ้าดูดหรือจอภาพเสียหายได้
- ตรวจสอบให้แน่ใจว่าได้ถอดปลั๊กออกจากจอภาพทุกครั้งก่อนทำความสะอาด
- เนื่องจากพื้นผิวหน้าจอของจอภาพเกิดรอยขีดข่วนได้ง่าย พึงหลีกเลี่ยงอย่าให้วัสดุแข็งหรือคมสัมผัสกับพื้นผิวหน้าจอ
- ใช้ผ้านุ่มชนิดไร้เส้นขนแทนการใช้กระดาษทิชชูเพื่อเช็ดทำความสะอาดจอภาพ คุณสามารถใช้น้ำยาล้างกระจกเพื่อทำความสะอาดจอภาพได้ หากจำเป็น แต่อย่าใช้น้ำยาชนิดฉีดพ่นลงบนหน้าจอของจอภาพโดยตรง
- ให้ถอดปลั๊กไฟออก ถ้าจะไม่ได้ใช้งานจอภาพเป็นเวลานาน
- อย่าพยายามถอดแยก หรือซ่อมแซมจอภาพด้วยตัวเอง

---

## ข้อควรระวังอันตรายเกี่ยวกับการยึดตำแหน่งมั่นคง

ผลิตภัณฑ์อาจหล่นจากที่สูงได้ ทำให้เกิดการได้รับบาดเจ็บส่วนบุคคลหรือเสียชีวิตได้ เพื่อป้องกันการได้รับบาดเจ็บ จะต้องติดตั้งผลิตภัณฑ์นั้นบนพื้น/ผนังโดยสอดคล้องกับคำแนะนำการติดตั้ง

คุณสามารถหลีกเลี่ยงการบาดเจ็บหลายลักษณะโดยเฉพาะสำหรับเด็ก โดยใช้ข้อควรระวังอย่างง่าย เช่น:

- ใช้ขาตั้งหรือใช้วิธีการติดตั้งที่แนะนำโดยผู้ผลิตของชุดผลิตภัณฑ์เสมอ
- ใช้เฟอร์นิเจอร์ที่สามารถรองรับน้ำหนักผลิตภัณฑ์ได้อย่างปลอดภัยเสมอ
- ตรวจสอบให้มั่นใจว่าผลิตภัณฑ์จะไม่แขวนตัวที่ขอบของเฟอร์นิเจอร์รองรับเสมอ
- ให้ความรู้กับเด็กเล็กเกี่ยวกับอันตรายของการปีนขึ้นไปบนเฟอร์นิเจอร์เพื่อเข้าถึงผลิตภัณฑ์หรือส่วนควบคุมของผลิตภัณฑ์เสมอ
- จัดระเบียบการเดินสายไฟและสายเคเบิลที่เชื่อมต่อกับผลิตภัณฑ์ของคุณเพื่อไม่ให้เกิดการสะดุด จุดดึง หรือคว่ำจับร่างกายได้
- ห้ามวางผลิตภัณฑ์บนเฟอร์นิเจอร์ที่มีความสูง (เช่น ตู้เก็บของหรือชั้นวางหนังสือ) โดยไม่มีการยึดตัวเฟอร์นิเจอร์และตัวผลิตภัณฑ์เข้ากับวัสดุรองรับที่เหมาะสม
- ห้ามวางผลิตภัณฑ์บนผ้าหรือวัสดุอื่นๆ ที่อาจติดตั้งอยู่ระหว่างผลิตภัณฑ์และเฟอร์นิเจอร์ที่รองรับ
- ห้ามวางสิ่งของที่อาจล่อลวงเด็กเล็กปีนขึ้นไปได้ เช่น ของเล่นและรีโมทคอนโทรล ที่ด้านบนของผลิตภัณฑ์หรือเฟอร์นิเจอร์ที่วางผลิตภัณฑ์ไว้
- เมื่อต้องการจัดเก็บผลิตภัณฑ์และเคลื่อนย้ายตำแหน่ง ให้ใช้ข้อพิจารณาเดียวกันกับข้างต้น
- เพื่อป้องกันการได้รับบาดเจ็บส่วนบุคคลหรือความเสียหายต่อผลิตภัณฑ์ อันเกิดจากการคว่ำเนื่องจากแผ่นดินไหวหรือแรงกระแทกอื่นๆ จะต้องติดตั้งผลิตภัณฑ์ในตำแหน่งที่เหมาะสมและมีมาตรการป้องกันการล้มคว่ำ

---

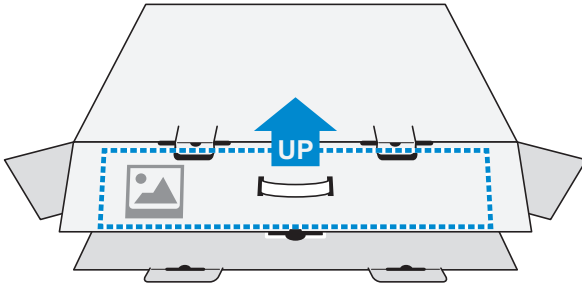
# สารบัญ

ข้อควรระวังด้านความปลอดภัย .....	3
ข้อควรระวังอันตรายเกี่ยวกับการยึดตำแหน่งมั่นคง .....	4
บทนำ .....	6
การแกะหีบห่อ .....	6
รายการชิ้นส่วนในกล่องบรรจุภัณฑ์ .....	8
ภาพรวมของผลิตภัณฑ์ .....	9
เริ่มต้นการใช้งาน .....	11
การติดตั้งฐานวางจอภาพ .....	11
การปรับมุมการมอง .....	13
การติดตั้งโครงยึดการติดตั้ง (อุปกรณ์เสริม).....	14
การเชื่อมต่อ .....	15
การใช้งานอุปกรณ์.....	16
การเปิด/ปิดจอภาพ.....	16
ข้อแนะนำเพื่อความสะอาดของผู้ใช้.....	17
การเลือกแหล่งกำเนิดอินฟราเรด .....	17
การใช้งาน.....	18
เมนูด่วน .....	18
กำหนดค่าของอุปกรณ์.....	23
ภาคผนวก .....	33
ข้อมูลจำเพาะ .....	33
รายการความถี่ที่รองรับ .....	34
การแก้ไขปัญหา.....	36
การดูแลรักษาเบื้องต้น.....	37
ข้อควรทราบในการชาร์จผ่าน USB .....	37
ข้อมูลเกี่ยวกับบริการสนับสนุนของ GIGABYTE.....	37
ข้อมูลเกี่ยวกับความปลอดภัย.....	38
Regulatory Notices.....	38

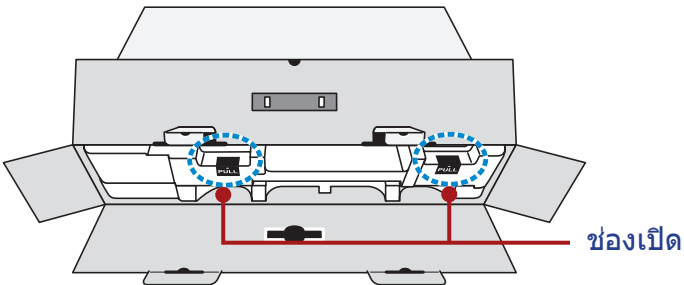
# บทนำ

## การแกะหีบห่อ

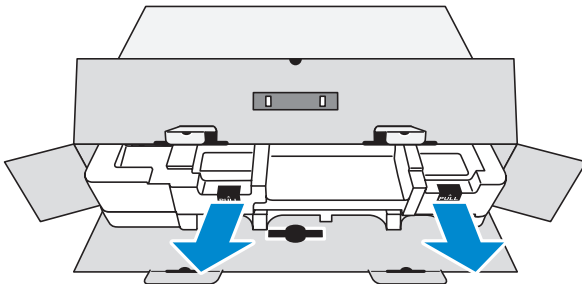
1. เปิดฝาปิดด้านบนของกล่องบรรจุภัณฑ์ จากนั้นดูฉลากกระบวนการแกะออกจากกล่องที่ติดมาบนฝาปิดกล่องด้านใน
2. ตรวจสอบให้แน่ใจว่ากล่องจัดวางแนวในตำแหน่งที่ถูกต้อง วางกล่องนอนลงบนพื้นผิวที่มั่นคงด้วยความระมัดระวัง



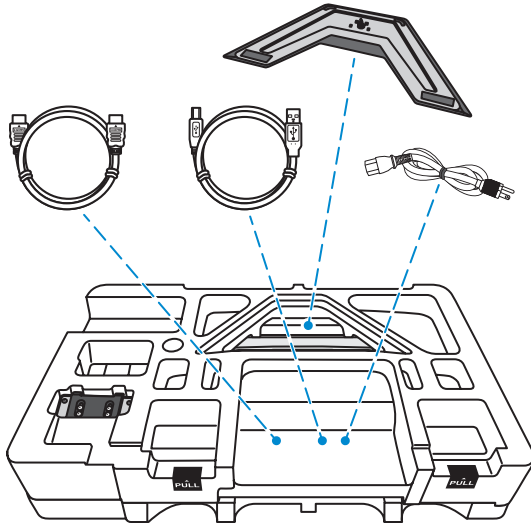
3. เปิดฝาปิดกล่องด้านใน



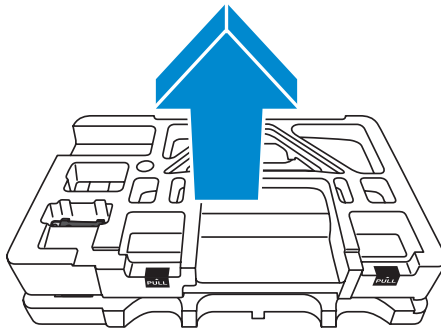
4. จับยึดโฟม EPS (ผ่านช่องเปิด) เพื่อดึงจอภาพออกมาจากกล่องบรรจุภัณฑ์



5. แกะชิ้นส่วนประกอบออกจากโฟม EPS

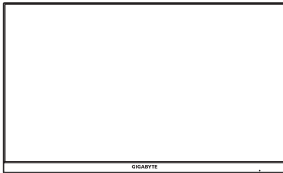


6. แกะโฟม EPS ส่วนบนออก จากนั้นคุณสามารถถอดจอภาพออกจากโฟม EPS ส่วนล่างได้

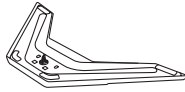


## รายการชิ้นส่วนในกล่องบรรจุภัณฑ์

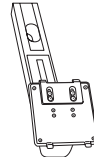
รายการต่อไปนี้ให้มาพร้อมกับกล่องบรรจุภัณฑ์ของคุณ ถ้าตรวจพบว่ารายการใดขาดหายไป โปรดติดต่อตัวแทนจำหน่ายในท้องถิ่นของคุณ



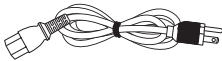
จอภาพ



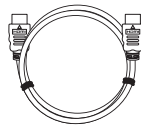
ฐานวางจอภาพ



แท่นยึน



สายไฟ



สายเคเบิล HDMI



สายเคเบิล USB



คู่มือเริ่มต้นอย่างย่อ



บัตรรับประกัน

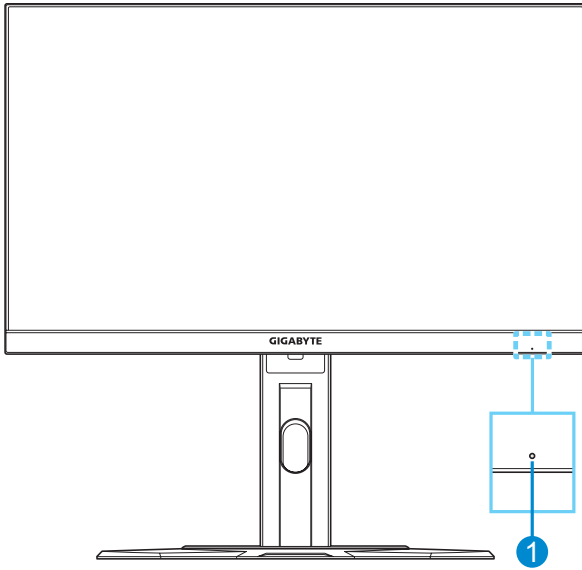
หมายเหตุ: โปรดจัดเก็บกล่องบรรจุภัณฑ์และวัสดุบรรจุภัณฑ์ไว้สำหรับการขนส่งจอภาพในอนาคต



---

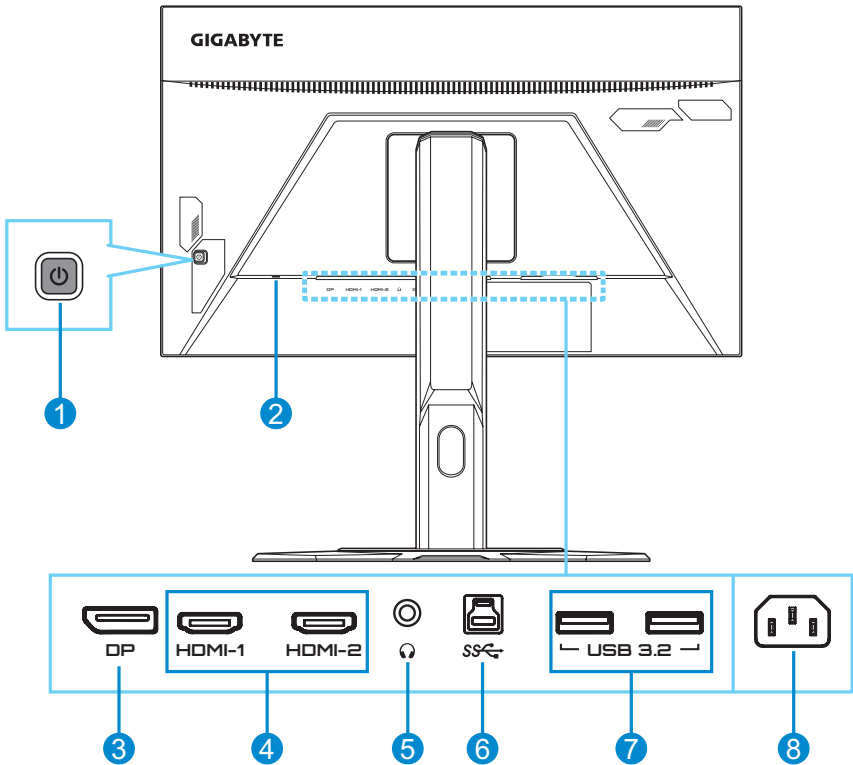
# ภาพรวมของผลิตภัณฑ์

## มุมมองด้านหน้า



- 1 LED พาวเวอร์

## มุมมองด้านหลัง



- |   |                 |   |                    |
|---|-----------------|---|--------------------|
| 1 | ปุ่มควบคุม      | 5 | แจ๊คเสียบหูฟัง     |
| 2 | ล็อค Kensington | 6 | พอร์ตอัปสตรีม USB  |
| 3 | DisplayPort     | 7 | พอร์ต USB 3.2 (x2) |
| 4 | พอร์ต HDMI (x2) | 8 | แจ๊คเสียบ AC IN    |

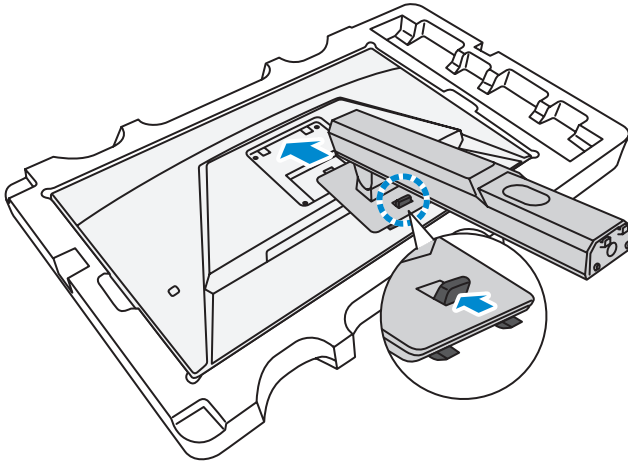
### หมายเหตุ:

**HDMI** HDMI, โลโก้ HDMI และ High-Definition Multimedia Interface เป็นเครื่องหมายการค้าหรือเครื่องหมายการค้าจดทะเบียนของ HDMI Licensing LLC

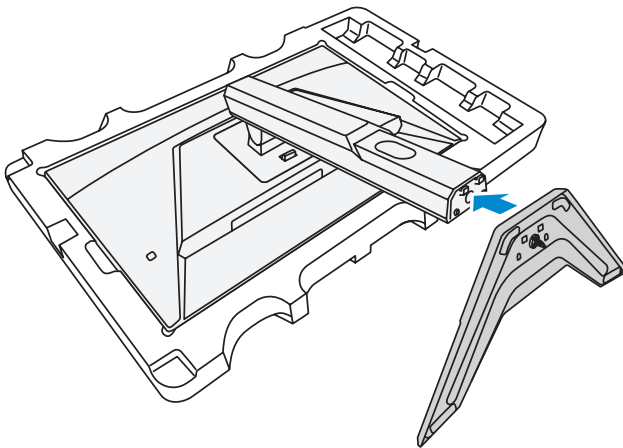
# เริ่มต้นการใช้งาน

## การติดตั้งฐานวางจอภาพ

1. วางจอภาพบนโฟม EPS โดยให้หน้าจอหันลงล่าง
2. จัดขอเกี่ยวด้านบนของขาตั้งให้ตรงกับช่องแขวนที่ด้านหลังของจอภาพ แล้วเลื่อนเข้าไปในช่อง ดันสลักล็อกไปด้านหน้าแล้วปล่อยเพื่อยึดขอเกี่ยวด้านล่างของขาตั้งเข้ากับช่องแขวนที่ด้านหลังของจอภาพ

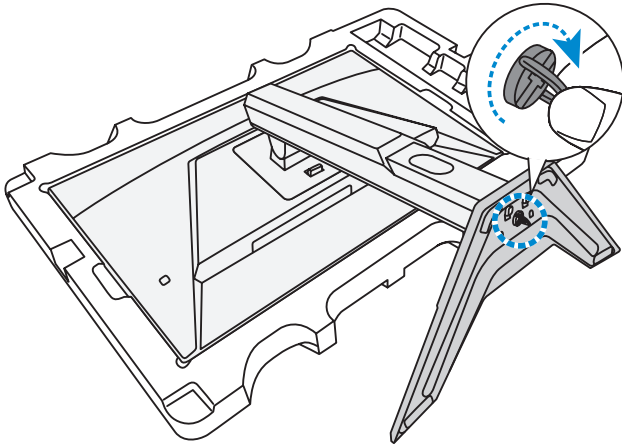


3. จัดแนวฐานวางจอภาพเข้ากับรูลยึดใต้แท่นยืน จากนั้นยึดฐานเข้ากับแท่นยืน



---

4. ยกแหวนของสกรูขึ้นแล้วหมุนไปตามเข็มนาฬิกาเพื่อยึดฐานวางจอภาพให้เข้าตำแหน่ง



5. ยกจอภาพให้อยู่ในตำแหน่งวางตั้งขึ้นและวางบนพื้นที่มั่นคง

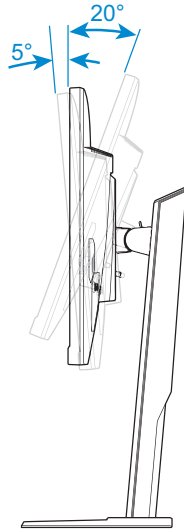
---

## การปรับมุมการมอง

หมายเหตุ: จับยึดที่ฐานวางจอภาพเพื่อไม่ให้หน้าจอล้มลงในขณะที่คุณทำการปรับ

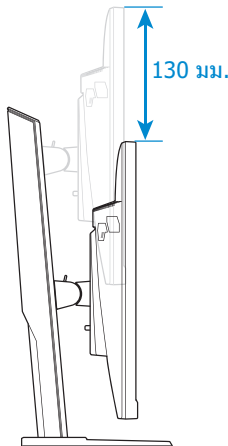
### การปรับมุมเอียง

เอียงจอภาพไปข้างหน้าหรือข้างหลังไปยังมุมการมองที่ต้องการ (-5° ถึง 20°)



### การปรับความสูงของหน้าจอ

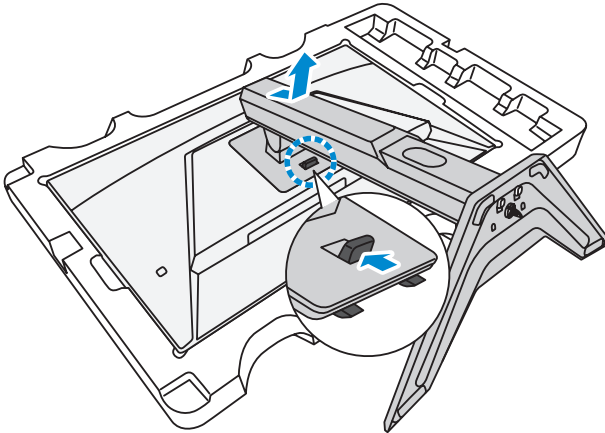
ลดระดับหรือยกหน้าจอขึ้นไปยังความสูงที่ต้องการ (0 ถึง 130 มม.)



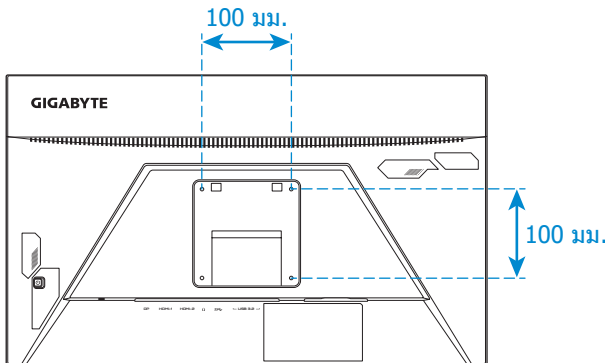
## การติดตั้งโครงยึดการติดตั้ง (อุปกรณ์เสริม)

ใช้เฉพาะชุดตัวติดยึดผนังขนาด 100 x 100 มม. ที่แนะนำโดยผู้ผลิตเท่านั้น

1. วางจอภาพบนโฟม EPS โดยให้หน้าจอหันลงล่าง
2. ในระหว่างที่ต้นสลักล็อคไปด้านหน้าให้เลื่อนขาตั้งมาทางด้านหลังเพื่อปลดขอเกี่ยวด้านบนออกจากช่องแขวนที่ด้านหลังของจอภาพ แล้วนำขาตั้งออก

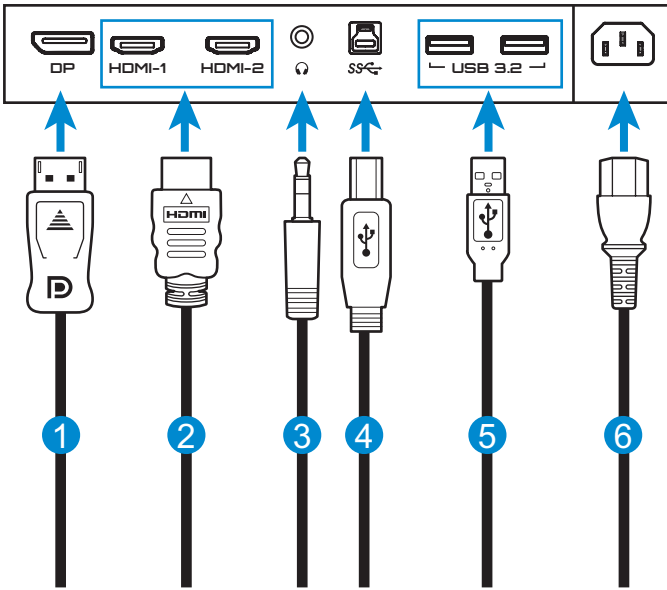


3. ติดยึดตัวติดยึดผนังเข้ากับรูติดยึดที่ด้านหลังของจอภาพ จากนั้นใช้สกรูยึดที่รองยึดเข้าตำแหน่ง



**หมายเหตุ:** สำหรับการติดยึดจอภาพบนผนัง ให้ดูที่คู่มือการติดตั้งที่ให้มาพร้อมกับชุดตัวติดยึดผนัง

# การเชื่อมต่อ



- 1 สาย DisplayPort
- 2 สายเคเบิล HDMI
- 3 สายหูฟัง

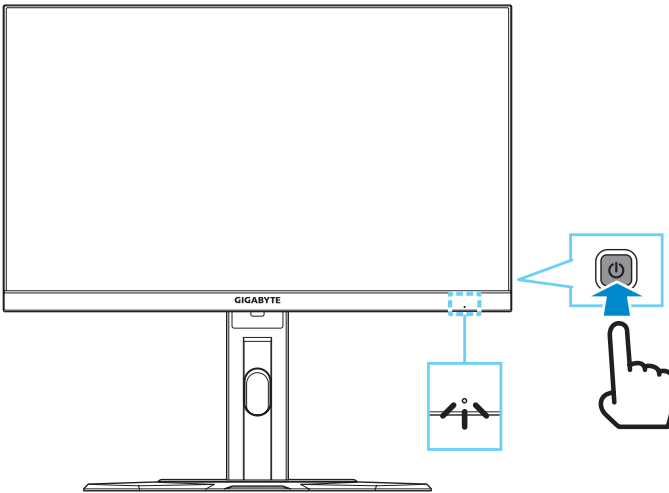
- 4 สาย USB ( A ตัวผู้ไปยัง B ตัวผู้)
- 5 สายเคเบิล USB
- 6 สายไฟ

# การใช้งานอุปกรณ์

## การเปิด/ปิดจอภาพ

### การเปิด

1. เชื่อมต่อสายไฟด้านหนึ่งเข้ากับแจ๊คเสียบ AC IN ที่ด้านหลังของจอภาพ
2. เชื่อมต่อสายไฟอีกด้านหนึ่งเข้ากับเต้าเสียบปลั๊กไฟ
3. กดปุ่ม **ควบคุม** เพื่อเปิดจอภาพ ไฟ LED จะแสดงขึ้นเป็นไฟสีขาว แสดงว่าจอภาพพร้อมใช้งานแล้ว



**หมายเหตุ:** ถ้าไม่มีสัญญาณ จอภาพจะแสดงการแจ้งเตือน **No Signal (ไม่มีสัญญาณ)** ครู่หนึ่ง จากนั้น จอภาพจะเข้าสู่โหมดประหยัดพลังงานและไฟ LED จะแสดงไฟสีขาวและเริ่มกะพริบทุกหนึ่งวินาที

### การปิด

กดปุ่ม **ควบคุม** เป็นเวลา 2 วินาทีเพื่อปิดจอภาพ

**หมายเหตุ:** เมื่อหน้าจอ **Main (หลัก)** ปรากฏขึ้นบนหน้าจอ คุณยังสามารถปิดจอภาพโดยการเลื่อนปุ่ม **ควบคุม** ลงล่าง (⏻) ได้ ดูที่ หน้า 20



## ข้อแนะนำเพื่อความสะอาดของผู้ใช้

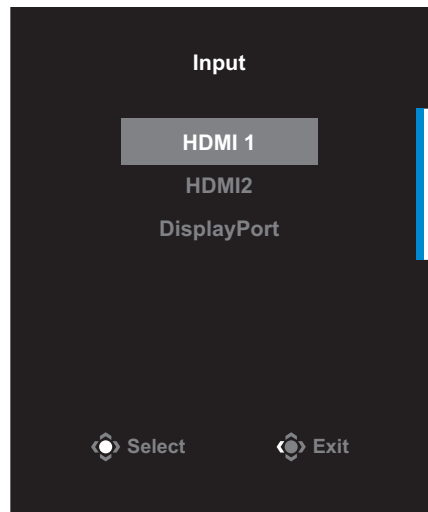
จอภาพใช้เทคโนโลยีป้องกันหน้าจอกะพริบซึ่งช่วยช่วยถนอมสายตาจากแสงกะพริบหน้าจอและป้องกันการปวดตาหรือสายตาสั้น

คำแนะนำเพื่อการดูจอภาพของคุณอย่างสะดวกสบาย:

- ระยะห่างการดูที่มีประสิทธิภาพที่สุดสำหรับจอภาพจะมีช่วงอยู่ที่ประมาณ 510 มม. ถึง 760 มม. (20 นิ้ว ถึง 30 นิ้ว)
- แนวทางปฏิบัติทั่วไปคือการจัดวางตำแหน่งจอภาพที่ด้านบนของหน้าจออยู่ที่หรือต่ำกว่าระดับสายตาของคุณเล็กน้อยเมื่อคุณนั่งตามที่สะดวกของคุณแล้ว
- ใช้งานแสงสว่างที่เหมาะสมสำหรับประเภทการทำงานของคุณ
- หยุดพักเป็นประจำและบ่อยครั้ง (อย่างน้อย 10 นาที) ทุก 30 นาที
- ให้มองออกจากหน้าจอของจอภาพเป็นครั้งคราวและโฟกัสไปยังวัตถุที่อยู่ไกลออกไปอย่างน้อยเป็นเวลา 20 วินาทีในระหว่างพักเบรก
- การบริหารดวงตาสามารถช่วยลดความล้าของดวงตาได้ ทวนซ้ำการบริหารดวงตาบ่อยๆ: (1) มองขึ้นบนแล้วลงล่าง (2) ค่อยๆ หมุนกลอกดวงตาของคุณ (3) เลื่อนสายตาในแนวทแยงมุม

## การเลือกแหล่งกำเนิดอินพุต

1. เลื่อนปุ่ม **ควบคุม** ไปทางขวา (◀▶) เพื่อเข้าสู่เมนู **Input (อินพุต)**
2. เลื่อนปุ่ม **ควบคุม** ขึ้น/ลง (⬆️⬇️) เพื่อเลือกการใช้งานจากแหล่งอินพุตที่ต้องการ จากนั้นกดปุ่ม **ควบคุม** เพื่อยืนยัน



# การใช้งาน

## เมนูด่วน

### แป้นลัด

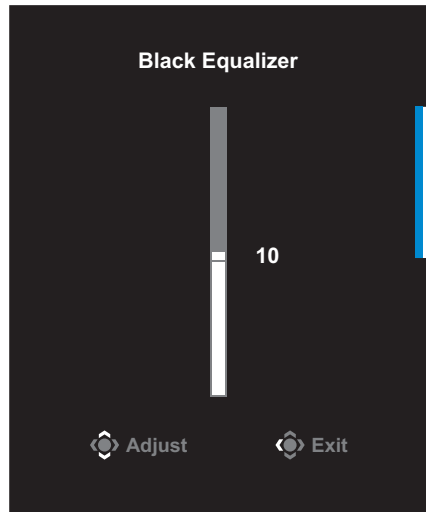
ตามค่าเริ่มต้น ปุ่ม **ควบคุม** ถูกกำหนดด้วยฟังก์ชันการทำงานที่เฉพาะ

**หมายเหตุ:** เมื่อต้องการเปลี่ยนฟังก์ชันการทำงานของแป้นลัด ให้ดูที่หัวข้อ "Quick Switch (สลับด่วน)" ใน หน้า 29

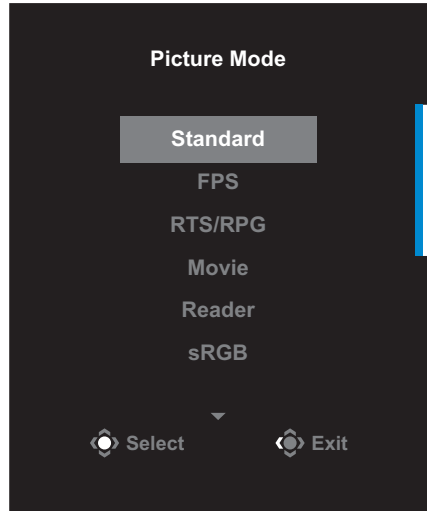
เมื่อต้องการเข้าถึงฟังก์ชันการทำงานของแป้นลัด ให้ทำดังต่อไปนี้:

- เลื่อนปุ่ม **ควบคุม** ขึ้น (⬆️) เพื่อเข้าสู่เมนู **Black Equalizer (ตัวปรับสมดุลสีดำ)**

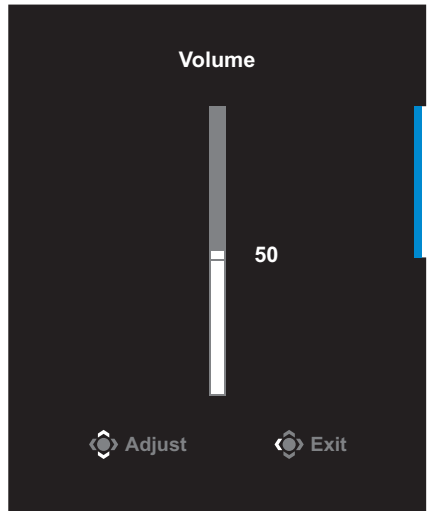
เลื่อนปุ่ม **ควบคุม** ขึ้น/ลง (⬆️/⬆️)  
เพื่อปรับการตั้งค่า แล้วกดปุ่ม **ควบคุม** เพื่อยืนยัน



- เลื่อนปุ่ม **ควบคุม** ลง (⏮) เพื่อเข้าสู่เมนู **Picture Mode** (โหมดภาพ)  
 เลื่อนปุ่ม **ควบคุม** ขึ้น/ลง (⏮) เพื่อเลือกตัวเลือกที่ต้องการ แล้วกดปุ่ม **ควบคุม** เพื่อยืนยัน



- เลื่อนปุ่ม **ควบคุม** ไปทางซ้าย (⏮) เพื่อเข้าสู่เมนู **Volume** (ระดับเสียง)  
 เลื่อนปุ่ม **ควบคุม** ขึ้น/ลง (⏮) เพื่อปรับการตั้งค่าระดับเสียงหูฟัง แล้วกดปุ่ม **ควบคุม** เพื่อยืนยัน

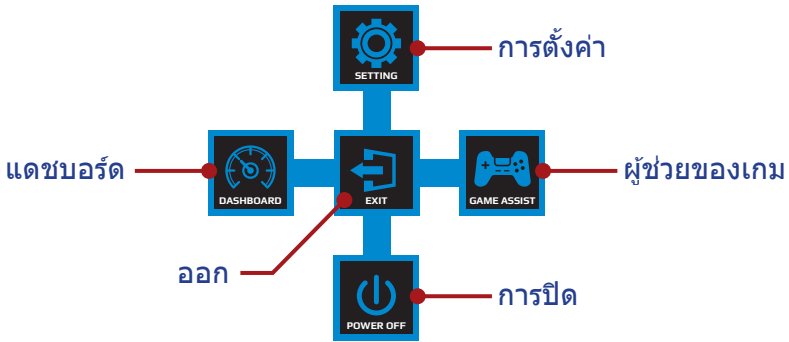


- เลื่อนปุ่ม **ควบคุม** ไปทางขวา (⏮) เพื่อเข้าสู่เมนู **Input** (อินพุต)  
 ดูที่หัวข้อ "การเลือกแหล่งกำเนิดอินพุต"

หมายเหตุ: เมื่อต้องการปิดเมนู เลื่อนปุ่ม **ควบคุม** ไปทางซ้าย (⏮)

## คู่มือการใช้ปุ่มฟังก์ชัน

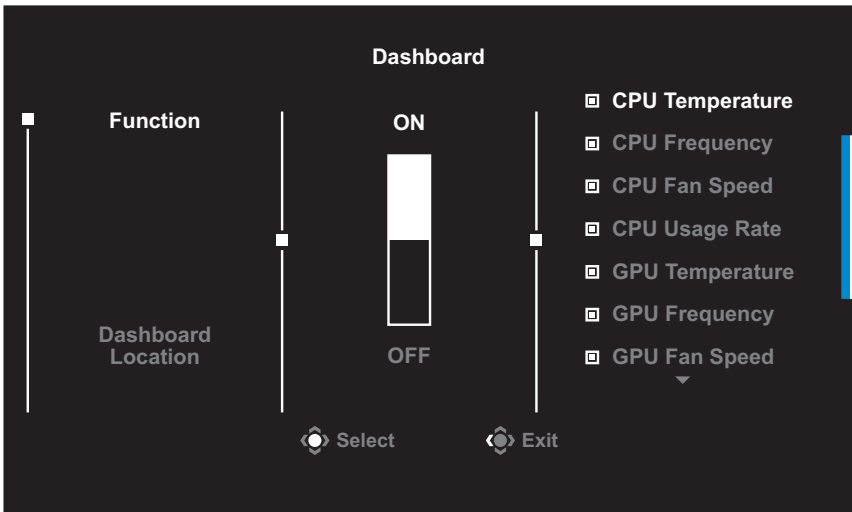
กดปุ่ม **ควบคุม** เพื่อแสดงเมนู **Main (หลัก)**



จากนั้นใช้ปุ่ม **ควบคุม** เพื่อเลือกฟังก์ชันที่ต้องการ แล้วกำหนดค่าที่เกี่ยวข้อง

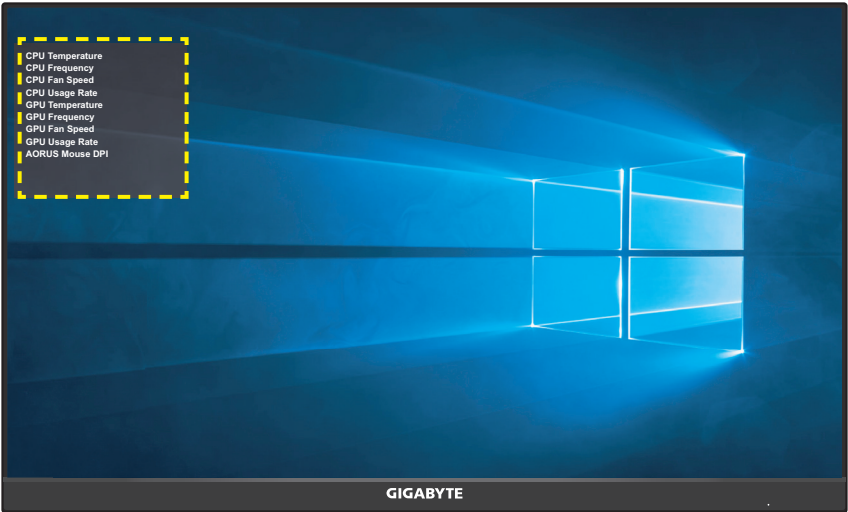
### Dashboard (แดชบอร์ด)

เมื่อเมนู **Main (หลัก)** ปรากฏบนหน้าจอแล้ว ให้เลื่อนปุ่ม **ควบคุม** ไปทางซ้าย (◀) เพื่อเข้าสู่เมนู **Dashboard (แดชบอร์ด)**



- **Function (ฟังก์ชัน):** เปิดใช้งาน/ปิดใช้งานฟังก์ชัน เมื่อเปิดใช้งานแล้ว คุณสามารถเลือกตัวเลือกที่ต้องการที่จะให้แสดงบนหน้าจอ
- **Dashboard Location (ตำแหน่งของแดชบอร์ด):** ระบุตำแหน่งของข้อมูลแดชบอร์ดที่จะให้แสดงบนหน้าจอ

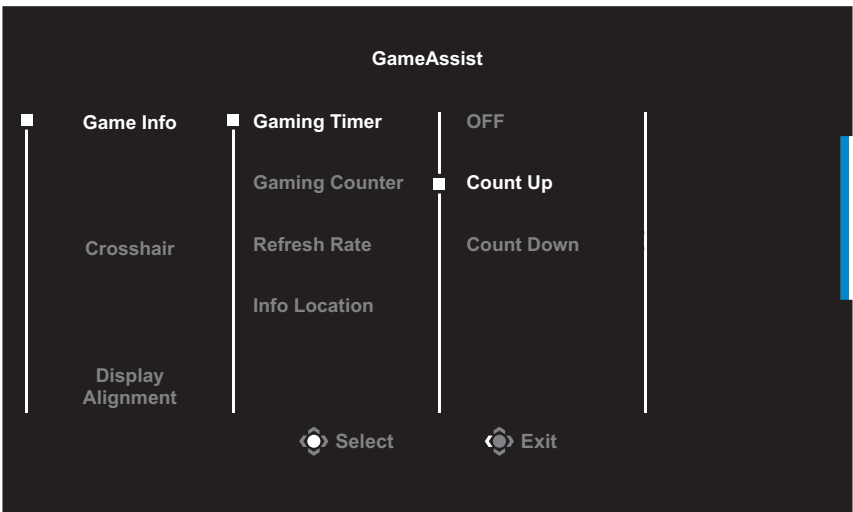
เมื่อเสร็จสิ้นการกำหนดค่าเดสทอปแล้ว ระบบจะถ่ายโอนข้อมูลระบบไปยัง SOC ผ่านพอร์ต USB และแสดงค่าของฟังก์ชันที่เลือกบนหน้าจอ



หมายเหตุ: ตรวจสอบว่าได้เชื่อมต่อสาย USB เข้ากับพอร์ตอัปสตรีม USB ของจอภาพและพอร์ต USB ของคอมพิวเตอร์ของคุณได้อย่างถูกต้อง

## **Game Assist (ผู้ช่วยของเกม)**

เมื่อเมนู **Main (หลัก)** ปรากฏบนหน้าจอแล้ว ให้เลื่อนปุ่ม **ควบคุม** ไปทางขวา (➡) เพื่อเข้าสู่เมนู **Game Assist (ผู้ช่วยของเกม)**



- **Game Info (ข้อมูลเกม):** ตั้งค่าที่เกี่ยวข้องกับเกมของ FPS (การยิงในมุมมองบุคคลที่หนึ่ง)
  - ✓ เลือก **Gaming Timer (ตัวตั้งเวลาของเกม)** เพื่อเลือกโหมดตัวตั้งเวลา เมื่อต้องการปิดใช้งานฟังก์ชันนี้ ให้กำหนดการตั้งค่าไปที่ **OFF (ปิด)**
  - ✓ เลือก **Gaming Counter (ตัวนับการเล่นเกม)** หรือ **Refresh Rate (อัตรารีเฟรช)** เพื่อเปิดใช้งาน/ปิดใช้งานค่าตัวนับการเล่น เกมหรืออัตรารีเฟรชแบบเรียลไทม์
  - ✓ เลือก **Info Location (ตำแหน่งข้อมูล)** เพื่อระบุตำแหน่งของข้อมูลที่จะให้แสดงบนหน้าจอ



- **Crosshair (กรอบเล็ง):** เลือกชนิดกรอบเล็งที่ต้องการให้เหมาะสมกับสภาพแวดล้อมการเล่นของคุณ ซึ่งจะช่วยให้คุณเล็งเป้าในเกมได้ง่ายขึ้น
- **Display Alignment (การปรับแนวการแสดงผล):** เมื่อเปิดใช้งานฟังก์ชันนี้ จอภาพจะแสดงเส้นการปรับแนวทั้งสี่ด้านของหน้าจอ ให้เครื่องมือที่คุณสามารถปรับแนวจอภาพหลายจอเข้ากันได้อย่างสมบูรณ์แบบ

## กำหนดค่าของอุปกรณ์

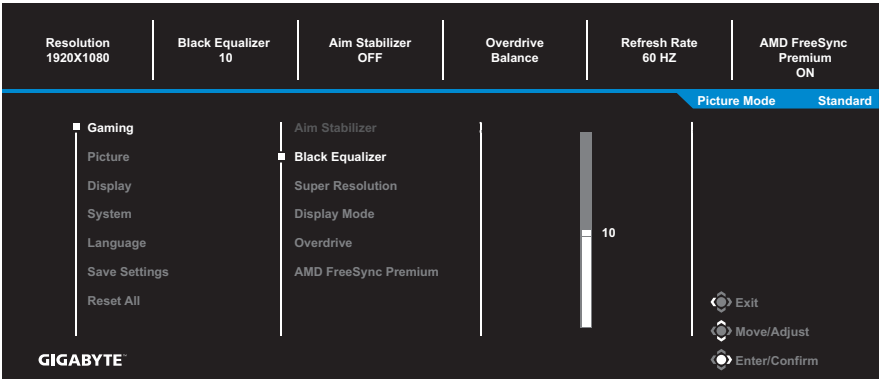
เมื่อเมนู **Main (หลัก)** ปรากฏบนหน้าจอแล้ว ให้เลื่อนปุ่ม **ควบคุม** ขึ้น (↕) เพื่อเข้าสู่เมนู **Settings (การตั้งค่า)**

หมายเหตุ: ใช้ปุ่ม **ควบคุม** เพื่อนำทางไปยังเมนูต่างๆ และทำการปรับค่า



## Gaming (เกม)

กำหนดตั้งค่าที่เกี่ยวข้องกับเกม



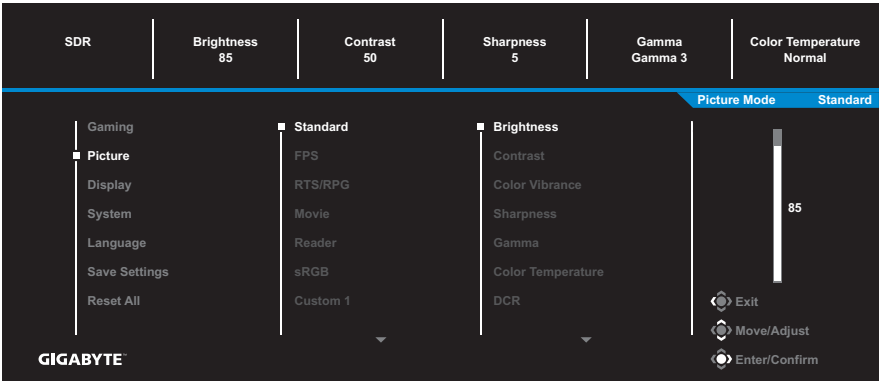
รายการ	คำอธิบาย
Aim Stabilizer (ตัวปรับความเสถียรของเป้า)	เมื่อเปิดใช้งานฟังก์ชันนี้ จอภาพจะลดการเบลอของภาพเคลื่อนไหวในเกมที่มีการเคลื่อนไหวรวดเร็ว หมายเหตุ: ฟังก์ชันนี้ไม่พร้อมใช้งานภายใต้เงื่อนไขต่อไปนี้: - เมื่อการตั้งค่าความถี่ต่ำกว่า 100Hz - เมื่อเปิดใช้งานฟังก์ชัน FreeSync Premium
Black Equalizer (ตัวปรับสมดุลสีดำ)	ปรับความสว่างของพื้นที่สีดำ

รายการ	คำอธิบาย
Super Resolution (ความละเอียดสูง)	ปรับภาพที่มีความละเอียดต่ำมีความคมชัดสูงขึ้น
Display Mode (โหมดแสดงผล)	เลือกอัตราส่วนภาพของหน้าจอ <ul style="list-style-type: none"> <li>• Full (เต็ม): ปรับขนาดภาพอินพุทให้เต็มหน้าจอ เหมาะสำหรับภาพที่มีอัตราส่วนภาพ 16:9</li> <li>• Aspect (อัตราส่วน): แสดงภาพอินพุทโดยไม่ เติมการบิดเบี้ยวทางเรขาคณิตบนหน้าจอมาก ที่สุดเท่าที่เป็นไปได้</li> </ul>
Overdrive (โอเวอร์ไดรฟ์)	ปรับปรุงเวลาตอบสนองของจอภาพ LCD
AMD FreeSync Premium	เมื่อเปิดใช้งานฟังก์ชันนี้ จอภาพจะจัดการการล่าช้า ของหน้าจอและภาพขาดในขณะที่เล่นเกม



# Picture (ภาพ)

กำหนดตั้งค่าที่เกี่ยวข้องกับภาพ



เลือก โหมดภาพที่ตั้งค่าล่วงหน้าโหมดใดโหมดหนึ่ง

- Standard (มาตรฐาน): สำหรับการแก้ไขเอกสารหรือการสืบค้นเว็บไซต์
- FPS: สำหรับการเล่นเกมแนว FPS (การยิงในมุมมองบุคคลที่หนึ่ง)
- RTS/RPG: สำหรับการเล่นเกมแนว RTS (วางกลยุทธ์แบบเรียลไทม์) หรือ RPG (เกมสวมบทบาท)
- Movie (ภาพยนตร์): สำหรับการดูภาพยนตร์
- Reader (โปรแกรมอ่าน): สำหรับการดูเอกสาร
- sRGB: สำหรับการดูรูปถ่ายและภาพบนคอมพิวเตอร์
- Custom 1 (กำหนดเอง 1): การตั้งค่าโหมดภาพที่ปรับแต่ง
- Custom 2 (กำหนดเอง 2): การตั้งค่าโหมดภาพที่ปรับแต่ง
- Custom 3 (กำหนดเอง 3): การตั้งค่าโหมดภาพที่ปรับแต่ง

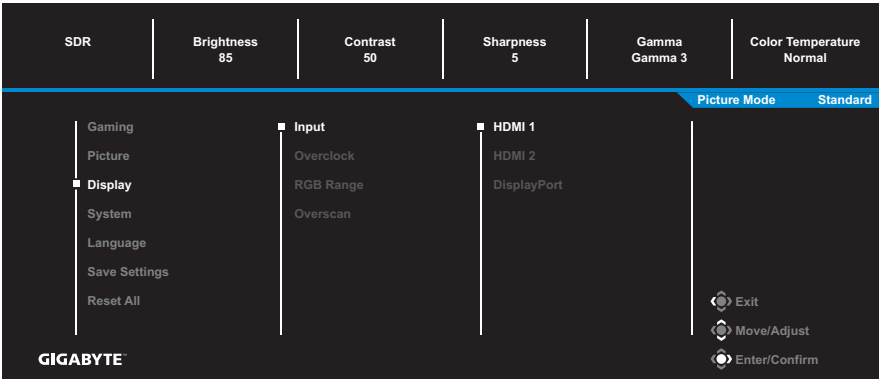
จากนั้นคุณสามารถตั้งค่าภาพดังต่อไปนี้

รายการ	คำอธิบาย
Brightness (ความสว่าง)	ปรับความสว่างของภาพ
Contrast (คอนทราสต์)	ปรับความคอนทราสต์ต่างของภาพ
Color Vibrance (ความอึดตัวของสี)	ปรับความเข้มของสีให้ยิ่งมากขึ้น

รายการ	คำอธิบาย
Sharpness (ความคมชัด)	ปรับความคมชัดของภาพ
Gamma (แกมมา)	ปรับความสว่างระดับกลาง
Color Temperature (อุณหภูมิสี)	เลือกอุณหภูมิสี หมายเหตุ: เลือก <b>User Define (ผู้ใช้กำหนด)</b> เพื่อ กำหนดอุณหภูมิสีโดยการปรับระดับสีแดง (R), สีเขียว (G) หรือสีน้ำเงิน (B) ตามความต้องการของคุณ
DCR	ปรับระดับสีดาของภาพเพื่อให้ได้ความเปรียบต่างที่มีประสิทธิภาพดีที่สุด
Reset Picture (รีเซ็ตภาพ)	รีเซ็ตการตั้งค่า <b>Picture (ภาพ)</b> ทั้งหมดไปเป็นค่าเริ่มต้น

# Display (การแสดงผล)

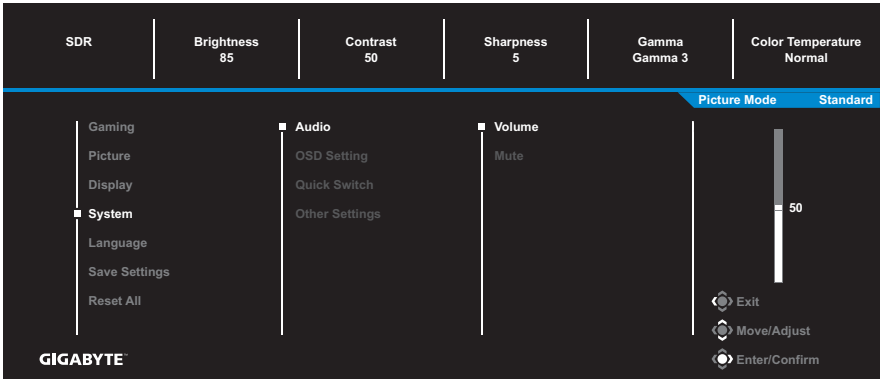
กำหนดตั้งค่าที่เกี่ยวข้องกับหน้าจอแสดงผล



รายการ	คำอธิบาย
Input (อินพุต)	เลือกแหล่งกำเนิดอินพุต
Overclock (โอเวอร์คล็อก)	อนุญาตให้จอภาพปรับใช้อัตรารีเฟรช หมายเหตุ: เมื่อเปิดใช้งานการโอเวอร์คล็อก จอภาพอาจมีแสงกะพริบหรือผลกระทบไม่พึงประสงค์อื่น ๆ ที่เป็นผลมาจากการกำหนดค่าทั้งหมดของระบบ และอาจเป็นไปได้ตามข้อมูลจำเพาะของแผงของจอแสดงผล เป็นไปได้ที่จะลดผลกระทบต่าง ๆ ดังกล่าวโดยตั้งค่าอัตราการรีเฟรชที่ต่ำลง
RGB Range (ช่วง RGB)	เลือกค่าช่วง RGB ที่เหมาะสมหรือให้จอภาพตรวจจับโดยอัตโนมัติ หมายเหตุ: ตัวเลือกนี้พร้อมใช้งานสำหรับอินพุต HDMI เท่านั้น
Overscan (ภาพล้นจอ)	เมื่อเปิดใช้งานฟังก์ชันนี้ จอภาพจะขยายขนาดภาพอินพุตใหญ่ขึ้นเล็กน้อยเพื่อซ่อนขอบนอกสุดของภาพ หมายเหตุ: ตัวเลือกนี้พร้อมใช้งานสำหรับอินพุต HDMI เท่านั้น

# System (ระบบ)

กำหนดตั้งค่าที่เกี่ยวข้องกับระบบ



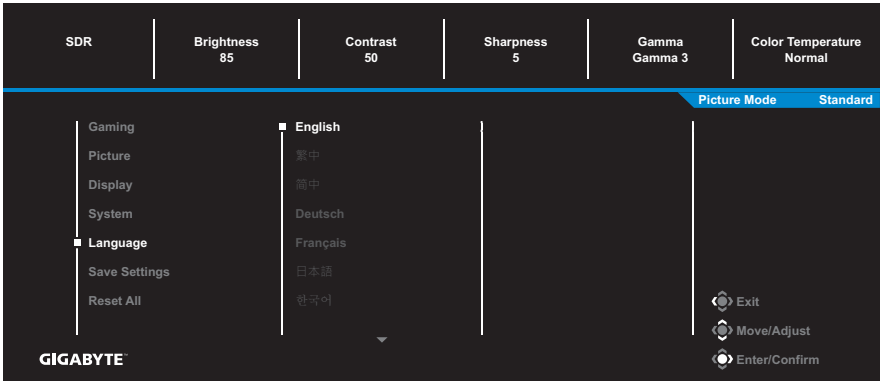
รายการ	คำอธิบาย
Audio (เสียง)	<p>กำหนดตั้งค่าเสียง</p> <ul style="list-style-type: none"><li>Volume (ระดับเสียง): ปรับระดับเสียง</li><li>Mute (ปิดเสียง): เปิดใช้งาน/ปิดใช้งานฟังก์ชันปิดเสียง</li></ul>
OSD Settings (การตั้งค่า OSD)	<p>กำหนดตั้งค่าที่เกี่ยวข้องกับเมนูการแสดงผลบนหน้าจอ (OSD)</p> <ul style="list-style-type: none"><li>Display Time (เวลาแสดงผล): ตั้งค่าระยะเวลาของการแสดงผลเมนู OSD บนหน้าจอ</li><li>OSD Transparency (ความโปร่งใส OSD): ปรับความโปร่งใสของเมนู OSD</li><li>OSD Lock (ล็อก OSD): เมื่อเปิดใช้งานฟังก์ชันนี้ จะไม่สามารถปรับเมนู OSD</li></ul> <p><b>หมายเหตุ:</b> เมื่อต้องการปิดใช้งานฟังก์ชันล็อก OSD ให้ปุ่ม <b>ควบคุม</b> เมื่อข้อความปรากฏขึ้นบนหน้าจอ ให้เลือก <b>Yes (ใช่)</b> เพื่อยืนยัน</p> <div data-bbox="494 1236 829 1396" style="background-color: black; color: white; padding: 10px; text-align: center;"><p>The button is locked confirm to unlock OSD</p><p>No <span style="background-color: blue; color: white; padding: 2px 5px;">Yes</span></p></div>

รายการ	คำอธิบาย
Quick Switch (สลับด่วน)	<p>กำหนดฟังก์ชันของแป้นลัด</p> <p>ตัวเลือกที่ใช้ได้: Aim Stabilizer (ตัวปรับความเสถียรของเป้า), Black Equalizer (ตัวปรับสมดุลสีดำ), Volume (ระดับเสียง), Input (อินพุต), Contrast (คอนทราสต์), Brightness (ความสว่าง) และ Picture Mode (โหมดภาพ)</p> <p>การตั้งค่าเริ่มต้นของแป้นลัดมีดังต่อไปนี้:</p> <ul style="list-style-type: none"> <li>⇒ ขึ้น (☰): Black Equalizer (ตัวปรับสมดุลสีดำ)</li> <li>⇒ ลง (☷): Picture Mode (โหมดภาพ)</li> <li>⇒ ขวา (☞): Input (อินพุต)</li> <li>⇒ ซ้าย (☜): Volume (ระดับเสียง)</li> </ul> <p>หมายเหตุ: จอภาพใช้แผงไฟสีน้ำเงินต่ำ ซึ่งเป็นไปตามข้อกำหนดของโซลูชันฮาร์ดแวร์ที่มีแสงสีน้ำเงินต่ำของ TÜV Rheinland ในโหมดรีเซ็ต/การตั้งค่าเริ่มต้นจากโรงงาน (Brightness (ความสว่าง): 45%, Contrast (คอนทราสต์): 50%, CCT: Normal (ปกติ), Preset mode (โหมดพรีเซ็ต): Standard (มาตรฐาน))</p>

รายการ	คำอธิบาย
Other Settings (การตั้งค่าอื่นๆ)	<ul style="list-style-type: none"> <li>• Resolution Notice (ประกาศความละเอียด): เมื่อเปิดใช้งานฟังก์ชันนี้ ข้อความความละเอียดที่แนะนำจะปรากฏบนหน้าจอเมื่อจอภาพสลับไปยังแหล่งกำเนิดอินพุตอื่น</li> <li>• Input Auto Switch (อินพุตสลับอัตโนมัติ): เมื่อเปิดใช้งานฟังก์ชันนี้ จอภาพจะสลับไปยังแหล่งกำเนิดอินพุตที่ใช้ได้โดยอัตโนมัติ</li> <li>• Auto Power OFF (ปิดโดยอัตโนมัติ): เมื่อเปิดใช้งานฟังก์ชันนี้ จอภาพจะปิดโดยอัตโนมัติหลังจากผ่านระยะเวลาที่กำหนดไว้</li> <li>• LED Indicator (ตัวบ่งชี้ LED): ตามค่าเริ่มต้น ตัวบ่งชี้ LED จะถูกตั้งค่าเป็น เปิดเสมอ  Always ON (เปิดเสมอ): LED การจ่ายไฟจะติดสีขาวยามขณะที่จอภาพกำลังทำงาน  Always OFF (ปิดเสมอ): ปิดไฟ LED การจ่ายไฟ  Standby ON (เปิดสแตนด์บาย): LED การจ่ายไฟจะติดสีขาวยามขณะอยู่ในโหมดสแตนด์บาย  เมื่อการจ่ายไฟถูกปิด LED การจ่ายไฟจะดับ</li> <li>• USB (A/C) Charge (ชาร์จผ่าน USB): เปิดใช้งานหรือปิดใช้งานฟังก์ชันการชาร์จผ่าน USB Type-A (5V/1.5A) ในโหมดสแตนด์บาย</li> </ul>

# Language (ภาษา)

เลือกภาษาที่ใช้ได้สำหรับเมนู OSD



# Save Settings (การตั้งค่าบันทึก)

กำหนดค่า OSD ที่ปรับแต่งแล้วสำหรับ Setting1 (การตั้งค่า 1), Setting2 (การตั้งค่า 2) หรือ Setting3 (การตั้งค่า 3)



รายการ	คำอธิบาย
Save (บันทึก)	บันทึกค่าที่ปรับแต่งแล้ว
Load (โหลด)	โหลดการตั้งค่าที่บันทึกไว้

# Reset All (รีเซ็ตทั้งหมด)

คืนค่าจอภาพไปยังค่าเริ่มต้นจากโรงงาน

The image shows a BIOS/UEFI settings menu with a dark background and white text. At the top, there are six columns of settings: SDR, Brightness 85, Contrast 50, Sharpness 5, Gamma Gamma 3, and Color Temperature Normal. Below these is a blue bar with 'Picture Mode' and 'Standard' options. On the left, a vertical menu lists: Gaming, Picture, Display, System, Language, Save Settings, and 'Reset All' (which is highlighted with a small square). At the bottom left is the 'GIGABYTE' logo. At the bottom right, there are three navigation options: 'Exit', 'Move/Adjust', and 'Enter/Confirm', each with a corresponding icon.

SDR	Brightness 85	Contrast 50	Sharpness 5	Gamma Gamma 3	Color Temperature Normal
Picture Mode Standard					
Gaming					
Picture					
Display					
System					
Language					
Save Settings					
■ Reset All					

**GIGABYTE**

Exit  
Move/Adjust  
Enter/Confirm



# ภาคผนวก

## ข้อมูลจำเพาะ

รายการ	ข้อมูลจำเพาะ
ขนาดหน้าจอ	23.8 นิ้ว
อัตราส่วนภาพ	16:9
ความละเอียด	1920 x 1080
อายุของ LED	30,000 ชั่วโมง
ขนาดพิกเซล	0.2745(H) x 0.2745(V)
ความสว่าง	300nits (ทั่วไป)
อัตราความคอนทราสต์	1100:1 (ทั่วไป)
ความลึกสี	16.7 ล้าน
พื้นที่แสดงผลที่ใช้งาน	527.04(H) x 296.46(V)
มุมมองการรับชม	178°(H) / 178°(V)
เทอร์มินอลอินพุต/ เอาต์พุต	<ul style="list-style-type: none"><li>• 2x HDMI 2.0</li><li>• 1x DP1.2</li><li>• 1x หูฟัง</li><li>• 1x USB อับสตรึม</li><li>• 2x USB 3.2 (ดาวนีสตรีม) พร้อมความสามารถการชาร์จ BC 1.2 กำลังไฟ 5V/1.5A</li></ul>
แหล่งจ่ายไฟ	AC 100~240V ที่ 50/60Hz
อัตราสิ้นเปลืองพลังงาน	<ul style="list-style-type: none"><li>• เปิด: 20W</li><li>• สแตนด์บาย: &lt; 0.5W</li><li>• ปิด: &lt; 0.3W</li></ul> <p>หมายเหตุ: เงื่อนไขการทดสอบเป็นไปตามมาตรฐาน CEC</p>
ขนาดมิติ (ก. x ส. x ล.)	541 x 519.3 x 136.75 มม. (รวมขาตั้ง)
น้ำหนัก	<ul style="list-style-type: none"><li>• 4.8 ±0.5 กก. (รวมขาตั้ง)</li><li>• 3.2 ±0.5 กก. (ไม่รวมขาตั้ง)</li></ul>
ช่วงอุณหภูมิ (การทำงาน)	0°C ถึง 40°C

หมายเหตุ: ข้อมูลจำเพาะอาจเปลี่ยนแปลงได้โดยไม่ต้องแจ้งให้ทราบล่วงหน้า

## รายการความถี่ที่รองรับ

ความถี่ที่รองรับ	HDMI	DisplayPort
720X400 / 70Hz	✓	✓
720X400 / 88Hz	✓	✓
640X480 / 60Hz	✓	✓
640X480 / 67Hz	✓	✓
640X480 / 72Hz	✓	✓
640X480 / 75Hz	✓	✓
800X600 / 56Hz	✓	✓
800X600 / 60Hz	✓	✓
800X600 / 72Hz	✓	✓
800X600 / 75Hz	✓	✓
832X624 / 75Hz	✓	✓
1024X768 / 87Hz	✓	✓
1024X768 / 60Hz	✓	✓
1024X768 / 70Hz	✓	✓
1024X768 / 75Hz	✓	✓
1280X1024 / 75Hz	✓	✓
1152X870 / 75Hz	✓	✓
1152X864 / 75Hz/4:3	✓	✓
1280X720 / 60Hz/16:9	✓	✓
1280X800 / 60Hz/16:10	✓	✓
1280X960 / 60Hz/4:3	✓	✓
1280X1024 / 60Hz/5:4	✓	✓
1440X900 / 60Hz/16:10	✓	✓
1600X900 / 60Hz/16:9	✓	✓
1680X1050 / 60Hz/16:10	✓	✓
720X480 / 60Hz	✓	✓
1280X720 / 50Hz	✓	✓
1280X720 / 60Hz	✓	✓
1280X720 / 100Hz	✓	✓

ความถี่ที่รองรับ	HDMI	DisplayPort
1440X480 / 60Hz	V	V
1920X1080 / 50Hz	V	V
1920X1080 / 60Hz	V	V
1920X1080 / 100Hz	V	V
1920X1080 / 120Hz	V	V
1920x1080 / 144Hz	V	V
1920X1080 / 165Hz	V	V

## การแก้ไขปัญหา

ปัญหา	แนวทางแก้ไขปัญหาที่เป็นไปได้
ไม่มีการจ่ายไฟ	<ul style="list-style-type: none"><li>• ตรวจสอบว่าได้เชื่อมต่อสายไฟเข้ากับแหล่งจ่ายพลังงานและจอภาพอย่างถูกต้อง</li><li>• ตรวจสอบว่าสายไฟและปลั๊กไฟไม่ชำรุด</li><li>• ตรวจสอบว่าได้เปิดจอภาพแล้ว</li></ul>
ไม่มีภาพปรากฏบนหน้าจอ	<ul style="list-style-type: none"><li>• ตรวจสอบว่าได้เชื่อมต่อจอภาพและคอมพิวเตอร์อย่างถูกต้องและเปิดอุปกรณ์ทั้งสองแล้ว</li><li>• ตรวจสอบว่าคุณเลือกแหล่งกำเนิดอินพุตที่ถูกต้อง ดูที่ หน้า 17 หรือ 27</li><li>• ปรับค่า <b>Brightness (ความสว่าง)</b> และ <b>Contrast (ความคอนทราสต์)</b> ดูที่ หน้า 25</li></ul>
ภาพไม่เต็มเต็มหน้าจอ	<ul style="list-style-type: none"><li>• ลองใช้ค่า <b>Display Mode (โหมดแสดงผล)</b> (อัตราส่วนภาพ) ค่าอื่น ดูที่ หน้า 24</li></ul>
สีบิดเบี้ยว	<ul style="list-style-type: none"><li>• ตรวจสอบว่าได้ต่อสายสัญญาณอินพุตถูกต้อง</li><li>• กำหนดตั้งค่าที่เกี่ยวข้องกับภาพ ดูที่หัวข้อ "Picture (ภาพ)"</li></ul>
ไม่มีเสียงหรือระดับเสียงต่ำ	<ul style="list-style-type: none"><li>• ตรวจสอบว่าได้ต่อสายหูฟังถูกต้อง</li><li>• ปรับระดับเสียง ดูที่ หน้า 19 หรือ 28</li><li>• ปรับการตั้งค่าที่เกี่ยวข้องกับเสียงของคอมพิวเตอร์ของคุณ</li></ul>

**หมายเหตุ:** ถ้าปัญหายังไม่หายไป โปรดติดต่อฝ่ายบริการลูกค้าเพื่อขอความช่วยเหลือเพิ่มเติม

---

## การดูแลรักษาเบื้องต้น

เมื่อจอภาพสกรปรก ให้ทำความสะอาดหน้าจอดังต่อไปนี้:

- ใช้ผ้าสะอาดที่ไร้เส้นขนเช็ดทำความสะอาดฝุ่นตกค้างบนหน้าจอ
- ใช้น้ำยาทำความสะอาดพ่นหรือฉีดบนผ้านุ่มสะอาด จากนั้นใช้ผาดังกล่าวที่บิดหมาดๆ เช็ดหน้าจอเบาๆ

หมายเหตุ:

- ผ้าจะต้องบิดน้ำหมาดๆ แต่ไม่เปียกชุ่ม
- ขณะทำความสะอาด หลีกเลี่ยงการกดบนหน้าจอที่แรงเกินไป
- น้ำยาที่มีฤทธิ์เป็นกรดหรือกัดกร่อนอาจทำให้หน้าจอเสียหายได้

## ข้อควรทราบในการชาร์จผ่าน USB

อุปกรณ์ต่อไปนี้ไม่รองรับ BC 1.2 ของโหมด CDP เมื่อต่อฮับเข้ากับพีซี อุปกรณ์เหล่านี้จะไม่สามารถชาร์จผ่านสาย USB

ผู้ขาย	อุปกรณ์	PID/VID
Apple	iPad	PID_129A/VID_05AC
Samsung	GALAXY Tab2 10.1	PID_6860/VID_04E8
Samsung	GALAXY TabPro	PID_6860/VID_04E8

## ข้อมูลเกี่ยวกับบริการสนับสนุนของ GIGABYTE

หากต้องการดูข้อมูลบริการสนับสนุนเพิ่มเติม โปรดเยี่ยมชมเว็บไซต์ทางการของ GIGABYTE

<https://www.gigabyte.com/>

---

# ข้อมูลเกี่ยวกับความปลอดภัย

## Regulatory Notices

### United States of America, Federal Communications Commission Statement

**Supplier's Declaration of Conformity**  
**47 CFR § 2.1077 Compliance Information**

Product Name: LCD monitor

Trade Name: GIGABYTE

Model Number: G24F 2

Responsible Party – U.S. Contact Information: **G.B.T. Inc.**

Address: 17358 Railroad street, City Of Industry, CA91748

Tel.: 1-626-854-9338

Internet contact information: <https://www.gigabyte.com>

**FCC Compliance Statement:**

This device complies with Part 15 of the FCC Rules, Subpart B, Unintentional Radiators.

Operation is subject to the following two conditions: (1) This device may not cause harmful interference, and (2) this device must accept any interference received, including interference that may cause undesired operation.

This equipment has been tested and found to comply with the limits for a Class B digital device, pursuant to Part 15 of the FCC Rules. These limits are designed to provide reasonable protection against harmful interference in a residential installation. This equipment generates, uses and can radiate radio frequency energy and, if not installed and used in accordance with manufacturer's instructions, may cause harmful interference to radio communications. However, there is no guarantee that interference will not occur in a particular installation. If this equipment does cause harmful interference to radio or television reception, which can be determined by turning the equipment off and on, the user is encouraged to try to correct the interference by one or more of the following measures:

- Reorient or relocate the receiving antenna.
- Increase the separation between the equipment and receiver.

- 
- Connect the equipment to an outlet on a circuit different from that to which the receiver is connected.
  - Consult the dealer or an experienced radio/TV technician for help.

### **Canadian Department of Communications Statement**

This digital apparatus does not exceed the Class B limits for radio noise emissions from digital apparatus set out in the Radio Interference Regulations of the Canadian Department of Communications. This class B digital apparatus complies with Canadian ICES-003.

### **Avis de conformité à la réglementation d'Industrie Canada**

Cet appareil numérique de la classe B est conforme à la norme NMB-003 du Canada.

### **European Union (EU) CE Declaration of Conformity**

This device complies with the following directives: Electromagnetic Compatibility Directive 2014/30/EU, Low-voltage Directive 2014/35/EU, ErP Directive 2009/125/EC, RoHS directive (recast) 2011/65/EU & the 2015/863 Statement.

This product has been tested and found to comply with all essential requirements of the Directives.

### **European Union (EU) RoHS (recast) Directive 2011/65/EU & the European Commission Delegated Directive (EU) 2015/863 Statement**

GIGABYTE products have not intended to add and safe from hazardous substances (Cd, Pb, Hg, Cr<sup>+6</sup>, PBDE, PBB, DEHP, BBP, DBP and DIBP). The parts and components have been carefully selected to meet RoHS requirement. Moreover, we at GIGABYTE are continuing our efforts to develop products that do not use internationally banned toxic chemicals.

### **European Union (EU) Community Waste Electrical & Electronic Equipment (WEEE) Directive Statement**

GIGABYTE will fulfill the national laws as interpreted from the 2012/19/EU WEEE (Waste Electrical and Electronic Equipment) (recast) directive. The WEEE Directive specifies the treatment, collection, recycling and disposal of electric and electronic devices and their components. Under the Directive, used equipment must be marked, collected separately, and disposed of properly.

---

## WEEE Symbol Statement



The symbol shown below is on the product or on its packaging, which indicates that this product must not be disposed of with other waste. Instead, the device should be taken to the waste collection centers for activation of the treatment, collection, recycling and disposal procedure.

For more information about where you can drop off your waste equipment for recycling, please contact your local government office, your household waste disposal service or where you purchased the product for details of environmentally safe recycling.

## End of Life Directives-Recycling



The symbol shown below is on the product or on its packaging, which indicates that this product must not be disposed of with other waste. Instead, the device should be taken to the waste collection centers for activation of the treatment, collection, recycling and disposal procedure.

## Déclaration de Conformité aux Directives de l'Union européenne (UE)

Cet appareil portant la marque CE est conforme aux directives de l'UE suivantes: directive Compatibilité Electromagnétique 2014/30/UE, directive Basse Tension 2014/35/UE, directive 2009/125/CE en matière d'écoconception, la directive RoHS II 2011/65/UE & la déclaration 2015/863.

La conformité à ces directives est évaluée sur la base des normes européennes harmonisées applicables.

## European Union (EU) CE-Konformitätserklärung

Dieses Produkte mit CE-Kennzeichnung erfüllen folgenden EU-Richtlinien: EMV-Richtlinie 2014/30/EU, Niederspannungsrichtlinie 2014/30/EU, Ökodesign-Richtlinie 2009/125/EC, RoHS-Richtlinie 2011/65/EU erfüllt und die 2015/863 Erklärung.

Die Konformität mit diesen Richtlinien wird unter Verwendung der entsprechenden Standards zur Europäischen Normierung beurteilt.



---

## **CE declaração de conformidade**

Este produto com a marcação CE estão em conformidade com das seguintes Diretivas UE: Diretiva Baixa Tensão 2014/35/EU; Diretiva CEM 2014/30/EU; Diretiva Conceção Ecológica 2009/125/CE; Diretiva RSP 2011/65/UE e a declaração 2015/863.

A conformidade com estas diretivas é verificada utilizando as normas europeias harmonizadas.

## **CE Declaración de conformidad**

Este producto que llevan la marca CE cumplen con las siguientes Directivas de la Unión Europea: Directiva EMC 2014/30/EU, Directiva de bajo voltaje 2014/35/EU, Directiva de Ecodiseño 2009/125/EC, Directiva RoHS 2011/65/EU y la Declaración 2015/863.

El cumplimiento de estas directivas se evalúa mediante las normas europeas armonizadas.

## **CE Dichiarazione di conformità**

I prodotti con il marchio CE sono conformi con una o più delle seguenti Direttive UE, come applicabile: Direttiva EMC 2014/30/UE, Direttiva sulla bassa tensione 2014/35/UE, Direttiva Ecodesign EMC 2009/125/EC, Direttiva RoHS 2011/65/EU e Dichiarazione 2015/863.

La conformità con tali direttive viene valutata utilizzando gli Standard europei armonizzati applicabili.

## **Deklaracja zgodności UE Unii Europejskiej**

Urządzenie jest zgodne z następującymi dyrektywami: Dyrektywa kompatybilności elektromagnetycznej 2014/30/UE, Dyrektywa niskonapięciowej 2014/35/UE, Dyrektywa ErP 2009/125/WE, Dyrektywa RoHS 2011/65/UE i dyrektywa 2015/863.

Niniejsze urządzenie zostało poddane testom i stwierdzono jego zgodność z wymaganiami dyrektywy.

---

## ES Prohlášení o shodě

Toto zařízení splňuje požadavky Směrnice o Elektromagnetické kompatibilitě 2014/30/EU, Směrnice o Nízkém napětí 2014/35/EU, Směrnice ErP 2009/125/ES, Směrnice RoHS 2011/65/EU a 2015/863.

Tento produkt byl testován a bylo shledáno, že splňuje všechny základní požadavky směrnic.

## EK megfeleléségi nyilatkozata

A termék megfelelnek az alábbi irányelvek és szabványok követelményeinek, azok a kiállításidőpontjában érvényes, aktuális változatában: EMC irányelv 2014/30/EU, Kiszűrésű villamos berendezésekre vonatkozó irányelv 2014/35/EU, Környezetbarát tervezésről szóló irányelv 2009/125/EK, RoHS irányelv 2011/65/EU és 2015/863.

## Δήλωση συμμόρφωσης ΕΕ

Είναι σε συμμόρφωση με τις διατάξεις των παρακάτω Οδηγιών της Ευρωπαϊκής Κοινότητας: Οδηγία 2014/30/ΕΕ σχετικά με την ηλεκτρομαγνητική συμβατότητα, Οδηγία χαμηλή τάση 2014/35/ΕU, Οδηγία 2009/125/ΕΚ σχετικά με τον οικολογικό σχεδιασμό, Οδηγία RoHS 2011/65/ΕΕ και 2015/863.

Η συμμόρφωση με αυτές τις οδηγίες αξιολογείται χρησιμοποιώντας τα ισχύοντα εναρμονισμένα ευρωπαϊκά πρότυπα.

## Japan Class 01 Equipment Statement

安全にご使用いただくために

接地接続は必ず電源プラグを電源につなぐ前に行ってください。

また、接地接続を外す場合は、必ず電源プラグを電源から切り離してから行って下さい。

## Japan VCCI Class B Statement

### クラスB VCCI 基準について

この装置は、クラスB情報技術装置です。この装置は、家庭環境で使用することを目的としていますが、この装置がラジオやテレビジョン受信機に近接して使用されると、受信障害を引き起こすことがあります。

取扱説明書に従って正しい取り扱いをして下さい。

VCCI-B

## China RoHS Compliance Statement

### 中国《废弃电器电子产品回收处理管理条例》提示性说明

为了更好地关爱及保护地球，当用户不再需要此产品或产品寿命终止时，请遵守国家废弃电器电子产品回收处理相关法律法规，将其交给当地具有国家认可的回收处理资质的厂商进行回收处理。

## 环保使用期限

### Environment-friendly Use Period



此标识指期限（十年），电子电气产品中含有的有害物质不会发生外泄或突变、电子电气产品用户正常使用该电子电气产品不会对环境造成严重污染或对其人身、财产造成严重损害的期限。

## 产品中有害物质的名称及含量:

部件名称	有害物质					
	铅 (Pb)	汞 (Hg)	镉 (Cd)	六价铬 (Cr+6)	多溴联苯 (PBB)	多溴二苯醚 (PBDE)
印刷电路板及其电子组件	×	○	○	○	○	○
液晶面板	×	○	○	○	○	○
外壳	○	○	○	○	○	○
外部信号连接头及线材	×	○	○	○	○	○

本表格依据 SJ/T 11364 的规定编制。

○：表示该有害物质在该部件所有均质材料中的含量均在 GB/T 26572 规定的限量要求以下。

×：表示该有害物质至少在该部件的某一均质材料中的含量超出 GB/T 26572 规定的限量要求。

## 限用物質含有情況標示聲明書

### Declaration of the Presence Condition of the Restricted Substances Marking

設備名稱：液晶顯示器，型號（型式）： G24F 2 Equipment name                      Type designation (Type)						
單元 Unit	限用物質及其化學符號 Restricted substances and its chemical symbols					
	鉛 Lead (Pb)	汞 Mercury (Hg)	鎘 Cadmium (Cd)	六價鉻 Hexavalent chromium (Cr <sup>+6</sup> )	多溴聯苯 Polybrominated biphenyls (PBB)	多溴二苯醚 Polybrominated diphenyls ethers (PBDE)
塑料外框	○	○	○	○	○	○
後殼	○	○	○	○	○	○
液晶面板	—	○	○	○	○	○
電路板組件	—	○	○	○	○	○
底座	○	○	○	○	○	○
電源線	—	○	○	○	○	○
其他線材	—	○	○	○	○	○
備考1. “超出0.1 wt %”及“超出0.01 wt %”係指限用物質之百分比含量超出百分比含量基準值。 Note 1: “Exceeding 0.1 wt %” and “exceeding 0.01 wt %” indicate that the percentage content of the restricted substance exceeds the reference percentage value of presence condition. 備考2. “○”係指該項限用物質之百分比含量未超出百分比含量基準值。 Note 2: “○” indicates that the percentage content of the restricted substance does not exceed the percentage of reference value of presence. 備考3. “—”係指該項限用物質為排除項目。 Note 3: The “—” indicates that the restricted substance corresponds to the exemption.						