

GIGABYTE™



G24F2

צג ייעודי למשחקים

מדריך למשתמש



HDMI™
HIGH-DEFINITION MULTIMEDIA INTERFACE

זכויות יוצרים

© 2022 GIGA-BYTE TECHNOLOGY CO., LTD. כל הזכויות שמורות.
הסימנים המסחריים הנזכרים במדריך זה רשומים כחוק על-ידי בעליהם
הרלוונטיים.

כתב ויתור

המידע המוכל במדריך זה מוגן על-ידי חוקים לזכויות יוצרים, והוא קניינה של
GIGABYTE.
GIGABYTE רשאית לערוך שינויים במפרטים ובתכונות הנזכרים במדריך זה
ללא הודעה מראש.
אין לשכפל, להעתיק, לתרגם, להעביר או לפרסם כל חלק שהוא ממדריך זה,
בכל צורה או אמצעי שהם, ללא אישור כתוב מראש מ-GIGABYTE.
• על מנת להשתמש בצג כהלכה, יש לקרוא את המדריך למשתמש בעיון.
• מידע נוסף זמין בכתובת:
<https://www.gigabyte.com>



המושגים HDMI High-Definition Multimedia Interface וכן HDMI, והלוגו
של HDMI הם סימנים מסחריים או סימנים מסחריים רשומים של חברת
HDMI Licensing Administrator, Inc. בארה"ב ובמדינות אחרות.

הנחיות בטיחות

- לפני השימוש בצג, יש לקרוא את הנחיות הבטיחות שלהלן.
- יש להשתמש אך ורק באביזרים שצורפו לצג, או כאלה שמומלצים על-ידי היצרן.
- יש להרחיק את עטיפת הניילון של המוצר מהישג ידם של ילדים.
- לפני חיבור הצג לשקע חשמל, יש לוודא שהמתח הנקוב של כבל החשמל תואם למפרט החשמל בארץ שבה מעשה חיבור במוצר.
- יש לחבר את תקע החשמל לשקע חשמל מוארק כהלכה.
- למניעת התחשמלות, אין לגעת בתקע בידיים רטובות.
- יש למקם את הצג במקום יציב ומאוורר היטב.
- אין למקם את הצג בקרבת מקורות חום, כמו רדיאטורים חשמליים, או באור שמש ישיר.
- החורים או הפתחים שבצג נועדו לאוורור. אין לכסות או לחסום את פתחי האוורור בעצמים שונים.
- אין להשתמש בצג בקרבת מים, משקאות או נוזלים מסוגים שונים. אי ציות להנחיה זו עלול לגרום להתחשמלות או נזק לצג.
- לפני ניקוי, יש להקפיד לנתק את הצג מהחשמל.
- מכיוון שפני המסך רגישים לשריטות, יש להימנע ממגע בהם עם עצמים קשים או חדים.
- לניקוי המסך, יש להשתמש במטלית בד נקייה ממוך, ולא בנייר טישו. במקרה הצורך, ניתן לנקות את הצג עם חומר לניקוי זכוכית. עם זאת, לעולם אין לרסס את חומר הניקוי ישירות על המסך.
- אם לא נעשה בצג שימוש במשך זמן רב, יש לנתק את כבל החשמל.
- אין לנסות לפרק או לתקן את הצג לבד.

אמצעי זהירות בשל סכנת אי-יציבות

המוצר עלול ליפול ובכך לגרום לפציעה חמורה או למוות. כדי למנוע פציעה יש לחבר מוצר זה בצורה מאובטחת לרצפה/לקיר על-פי הוראות ההתקנה. אפשר למנוע פציעות רבות, בייחוד אלה שקורות לילדים, אם נוקטים באמצעי זהירות פשוטים כגון:

- תמיד להשתמש במעמדים או בשיטות ההתקנה המומלצות על-ידי יצרן מערכת המוצר.
- תמיד להשתמש בריהוט שיכול לשאת בבטחה את המוצר.
- תמיד לוודא שהמוצר אינו בולט מעבר לשפת הריהוט התומך.
- תמיד לחנך את הילדים לגבי הסכנות הכרוכות בטיפוס על רהיטים כדי להגיע אל המוצר או אל לחצני הבקרה שלו.
- תמיד לנתב חוטי חשמל וכבלים המחברים למוצר כך שאי אפשר יהיה למעוד בגללם, למשוך בהם או לתפוס אותם.
- לעולם לא להניח מוצר על ריהוט גבוה (לדוגמה: ארונות או ספריות) מבלי לעגן את הריהוט ואת המוצר לתומך הולם.
- לעולם לא להניח את המוצר על בד או על חומרים אחרים שעלולים להיות ממוקמים בין המוצר לריהוט התומך.
- לעולם לא להניח פריטים שעשויים לפתות ילדים לטפס, כגון צעצועים או שלטים-רחוקים, מעל המוצר או מעל הריהוט שעליו המוצר מונח.
- אם אתם מתכננים להעביר את המוצר הקיים למקום אחר, יש ליישם את אותם שיקולים.
- כדי למנוע פציעה או נזק למוצר בשל התהפכות בעקבות רעידת אדמה או בעקבות זעזועים אחרים, יש לוודא שהמוצר מותקן במיקום יציב ולנקוט בצעדים כדי למנוע את נפילתו.

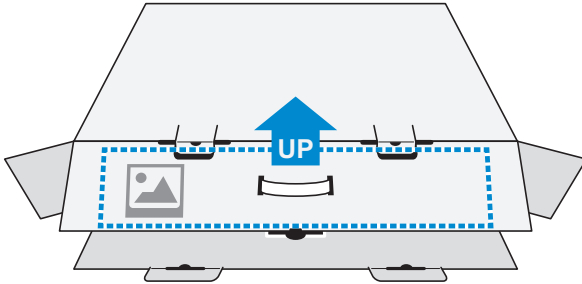
תוכן עניינים

3	הנחיות בטיחות
4	אמצעי זהירות בשל סכנת אי-יציבות
6	הקדמה
6	פתיחת האריזה
8	תכולת האריזה
9	סקירה כללית של המוצר
11	תחילת השימוש
11	התקנה של בסיס הצג
13	כוונן של זווית הצפייה
14	התקנה של תושבת להרכבה על הקיר (אופציונלי)
15	חיבורים
16	שימוש במוצר
16	הפעלה/כיבוי
17	המלצות לנוחיות המשתמש
17	בחירה במקור הקלט
18	תפעול
18	תפריט מהיר
23	קביעת הצורה של הגדרות המוצר
32	נספחים
32	מפרטים
33	רשימת תזמונים נתמכים
35	פתרון בעיות
36	טיפול בסיסי
36	הערות לגבי טעינת USB
36	מידע על שירות GIGABYTE
37	מידע בטיחות
37	Regulatory Notices

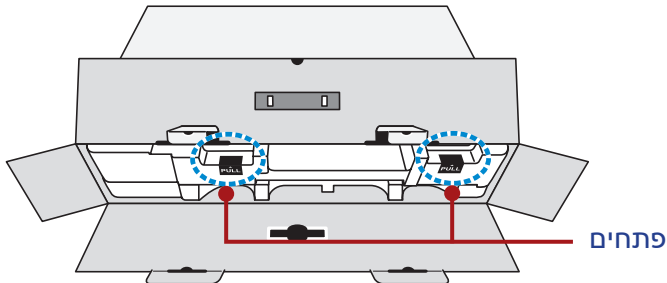
הקדמה

פתיחת האריזה

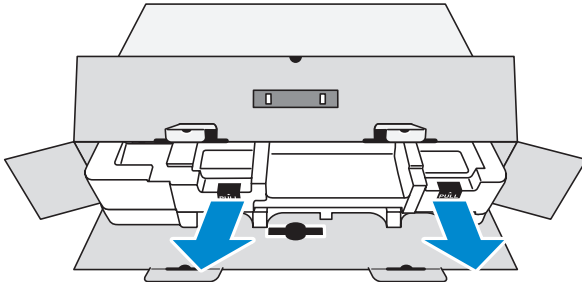
1. פתח את החלק העליון של אריזת המוצר. הקפד לציית להנחיות בתווית פתיחת האריזה שמוצמדת לחלק הפנימי של המכסה.
2. הנח את האריזה על משטח יציב, בהתאם להנחיות הכיוון.



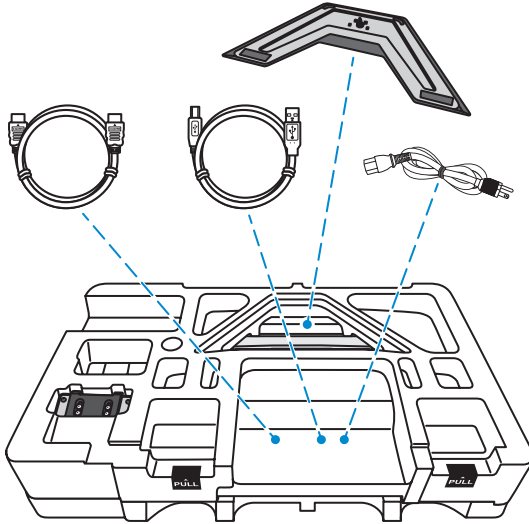
3. פתח את המכסה העליון.



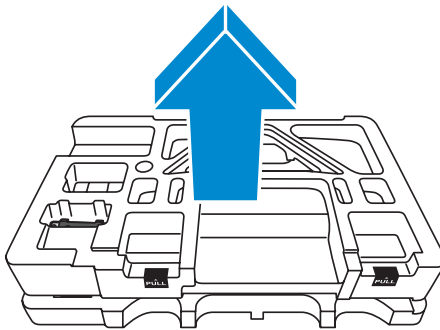
4. אחוז בריפוד הקלקר (דרך הפתחים) ומשוך אותו אל מחוץ לקופסה.



5. הוצא את הפריטים ממארז הקלקר העליון.

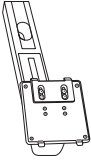


6. הסר את הקלקר. עכשיו באפשרותך להוציא את הצג ממארז הקלקר התחתון.

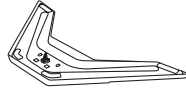


תכולת האריזה

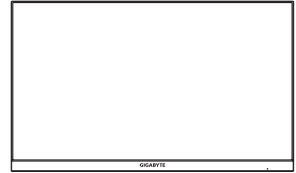
אריזת המוצר כוללת את הפריטים שלהן. אם פריט כלשהו חסר, פנה למשווק המקומי.



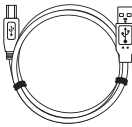
מעמד



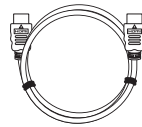
בסיס הצג



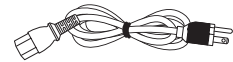
צג



כבל USB



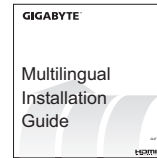
כבל HDMI



כבל חשמל



תעודת אחריות

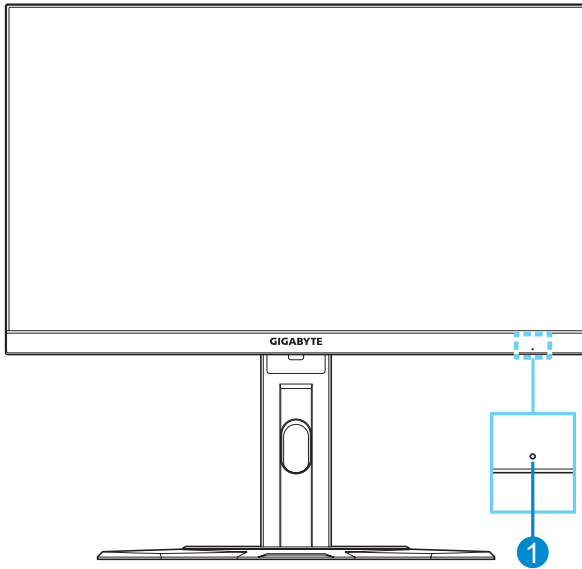


מדריך מקוצר למשתמש

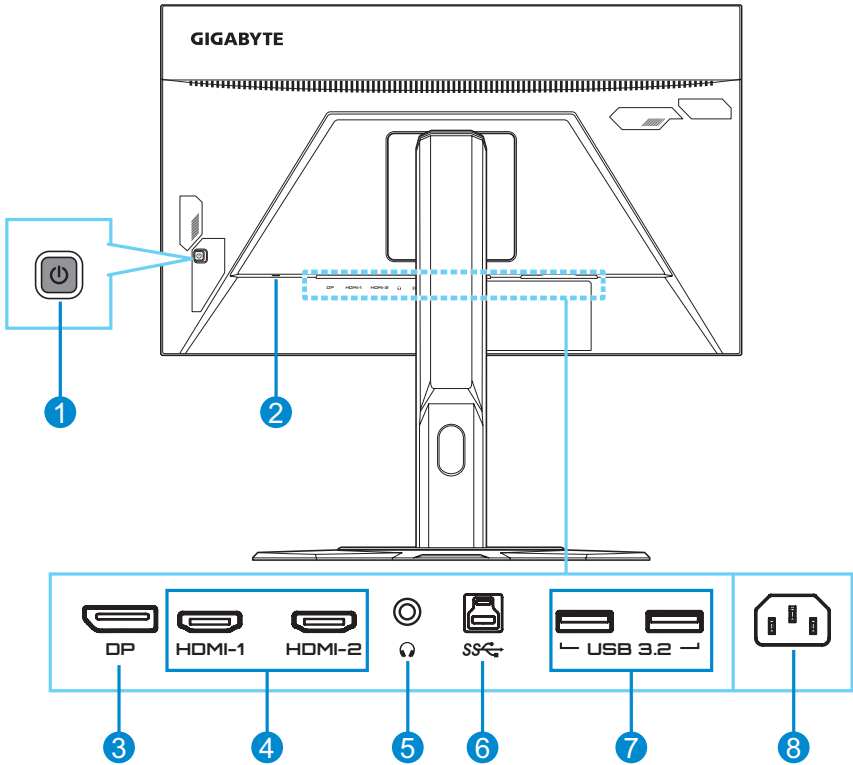
הערה: יש לשמור את הקופסה וחומרי האריזה לצורך שינוע עתידי של הצג.

סקירה כללית של המוצר

מבט מלפנים



1 נורית מצב הפעלה



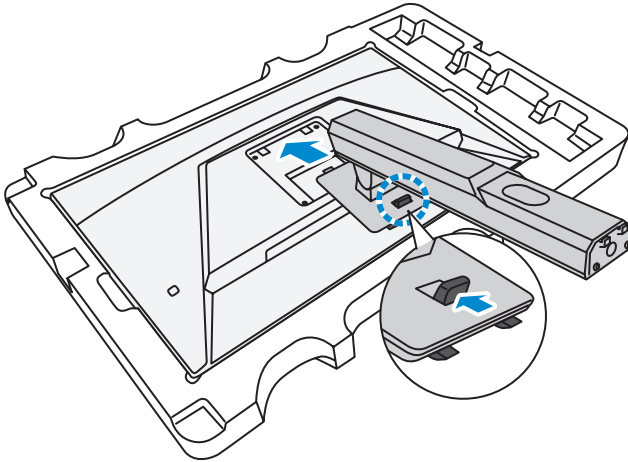
שקע לאוזניות	5	לחצן בקרה	1
USB כניסת	6	Kensington מנעול	2
(x2) USB 3.2 יציאות	7	DisplayPort	3
AC IN כניסת חשמל	8	יציאות HDMI (x2)	4

הערה: **HDMI** ו-HDMI High-Definition Multimedia Interface הם סימנים מסחריים או סימנים מסחריים רשומים של HDMI Licensing LLC.

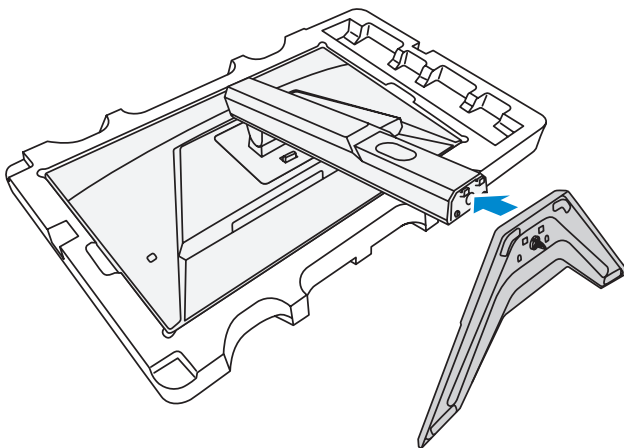
תחילת השימוש

התקנה של בסיס הצג

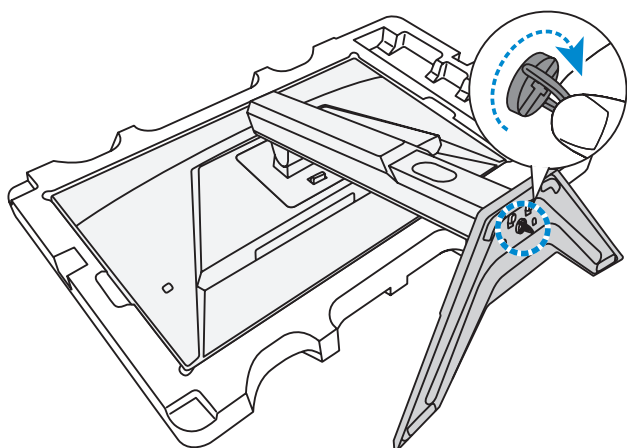
1. הנח את הצג על משטח הקלקר התחתון, כשהמסך פונה כלפי מטה.
2. ישר את הווים העליונים של המעמד והכנס אותם למגרעות התלייה בגב בצג. דחוף את תפס הנעילה קדימה, ולאחר מכן שחרר אותו לקיבוע הווים התחתונים של המעמד במגרעות התלייה בגב הצג.



3. ישר את בסיס הצג עם נקודת החיבור בתחתית המעמד. לאחר מכן, חבר את הבסיס למעמד.



4. הרם את טבעת הבורג וסובב אותה בכיוון השעון לקיבוע בסיס הצג למקומו.



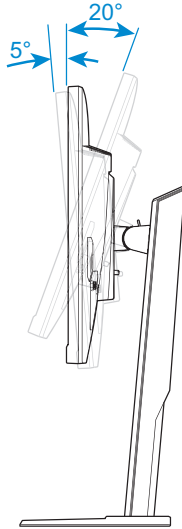
5. הרם את הצג למנח אנכי והנח אותו על שולחן.

כוונון של זווית הצפייה

הערה: יש לאחוז בבסיס הצג כדי שהמסך לא ייפול בזמן פעולת הכווןון.

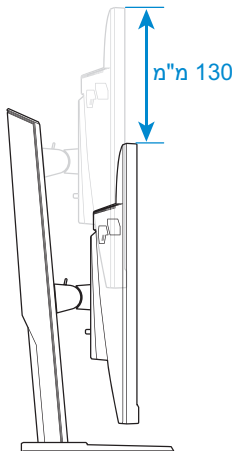
כוונון של זווית ההטיה

הטה את הצג קדימה או אחורה לזווית הצפייה הרצויה (20° - -5°).



כוונון של גובה המסך

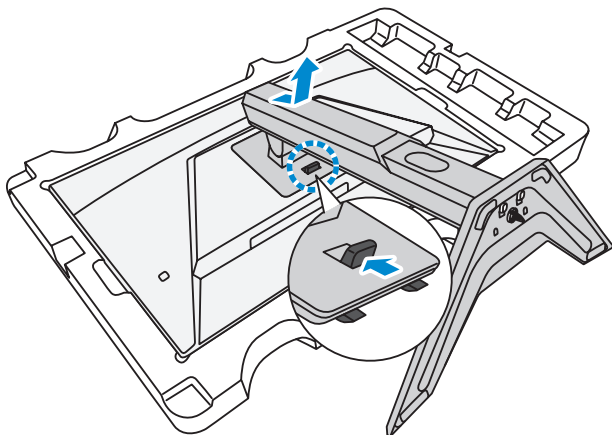
הורד או הגבה את המסך לגובה הרצוי (0 עד 130 מ"מ).



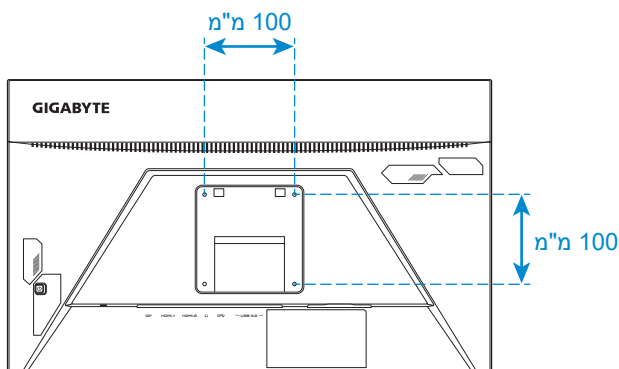
התקנה של תושבת להרכבה על הקיר (אופציונלי)

השתמש אך ורק בערכה של 100 x 100 מ"מ לתלייה על הקיר שמומלצת על-ידי היצרן.

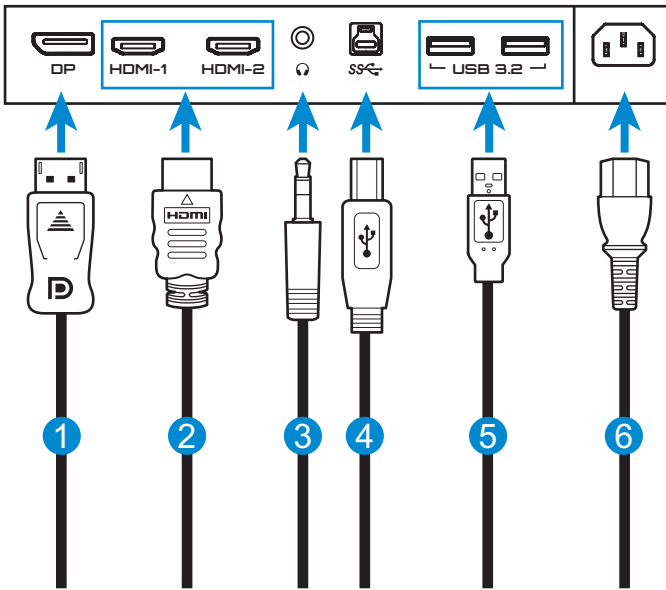
1. הנח את הצג על משטח הקלקר התחתון, כשהמסך פונה כלפי מטה.
2. תוך כדי דחיפת תפס הנעילה קדימה, החלק את המעמד אחורה כדי לשחרר את הווים העליונים ממגרעות התלייה בגב הצג. לאחר מכן הסר את המעמד.



3. חבר את תושבת התלייה על הקיר לחורי התלייה שממוקמים בגב הצג. לאחר מכן, השתמש בברגים לקיבוע התושבת במקומה.



הערה: כדי לתלות את הצג על הקיר, יש לעיין במדריך ההתקנה שנוכלל בערכת התושבת לתלייה על הקיר.



4 כבל USB (זכר-A לזכר-B)

5 כבל USB

6 כבל חשמל

1 כבל DisplayPort

2 כבל HDMI

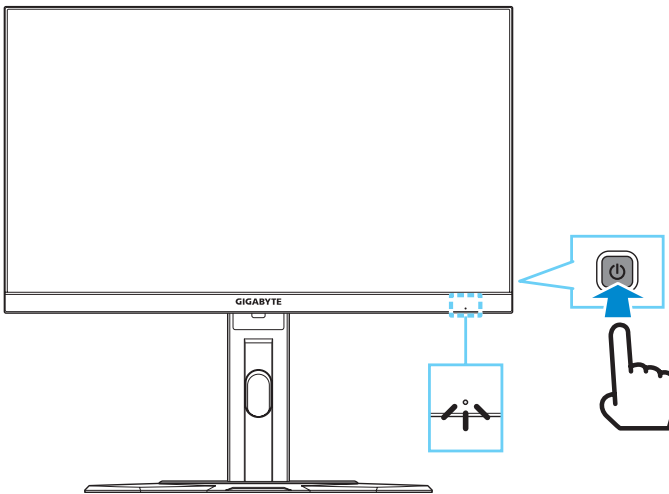
3 כבל אוזניות

שימוש במוצר

הפעלה/כיבוי

הפעלה

1. חבר קצה אחד של כבל החשמל לכניסת AC IN בגב הצג.
2. חבר את הקצה השני של כבל החשמל לשקע חשמל.
3. לחץ על לחצן **Control (בקרה)** כדי להפעיל את הצג. נורית מצב ההפעלה תאיר באור לבן, לציון העובדה שהצג מוכן לשימוש.



הערה: אם אין אור הצג יציג את ההודעה **No Signal (אין אות)** למשך זמן מה. לאחר מכן, הצג יעבור למצב חיסכון בחשמל, ונורית ההפעלה תדלוק בלבן ולאחר שנייה תתחיל להבהב.

כיבוי

- לחץ על לחצן **Control (בקרה)** למשך 2 שניות כדי לכבות את הצג.
- הערה:** כאשר יופיע על המסך התפריט **Main (ראשי)** אפשר לכבות את המסך גם באמצעות הזזת לחצן **Control (בקרה)** למטה (⏻). עיין ב-עמוד 20.

המלצות לנוחיות המשתמש

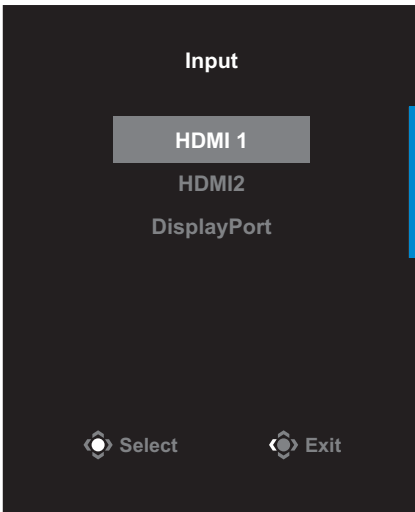
המצג מאמץ טכנולוגיה נטולת-ריצוד שמבטלת את ריצוד הצג שנראה לעין ומונעת ממשתמשים לחוות תשישות ומאמץ של העיניים.

להלן כמה עצות לצפייה נוחה עם הצג:

- מרחקי הצפייה המיטביים עבור צגים נעים מ-510 מ"מ ל-760 מ"מ בקירוב.
- קו מנחה כללי הוא למקם את הצג כך שחלקו העליון יהיה נמוך מעט מגובה העיניים כשהמשתמש יושב בנוחיות.
- להשתמש בתאורה מתאימה לסוג השימוש בצג.
- לקחת הפסקות (של לפחות 10 דקות) מדי 30 דקות.
- במהלך ההפסקות, להקפיד להרחיק את המבט מהצג מעת לעת, ולהתמקד באובייקט מרוחק במשך לפחות 20 שניות.
- תרגול של העיניים יכול לעזור למזער את הלחץ עליהן. יש לחזור על התרגולים הבאים בתדירות גבוהה: (1) הבט למעלה ולמטה (2) הנע את העיניים בתנועה מעגלית (3) הנע את העיניים באלכסון.

בחירה במקור הקלט

1. העבר את לחצן **Control** (בקרה) ימינה (⊙) לכניסה לתפריט **Input** (קלט).
2. העבר את לחצן **Control** (בקרה) למעלה/למטה (⊙) לבחירת מקור הקלט הרצוי. לאחר מכן יש ללחוץ על לחצן **Control** (בקרה) כדי לאשר.



תפעול

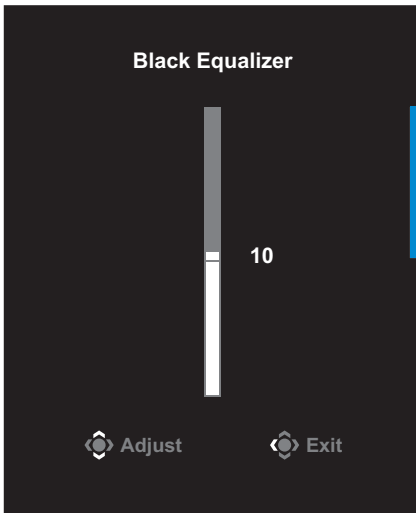
תפריט מהיר

מקש חם

על-פי ברירת המחדל הוקצתה ללחצן **Control (בקרה)** פונקציה מסוימת.
הערה: כדי לשנות את פונקציית מקש הקיצור המוגדרת מראש, יש לעיין בחלק "Quick Switch (החלפה מהירה)" שנמצא ב-עמוד 29.

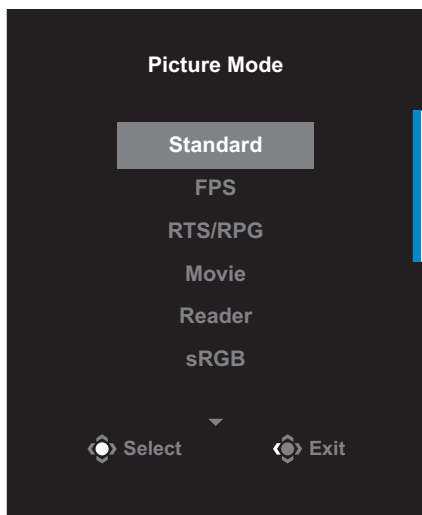
כדי לגשת אל פונקציית המקש החם, בצע את הפעולות הבאות:

- העבר את לחצן **Control (בקרה)** למעלה (↕) לכניסה לתפריט **Black Equalizer**.



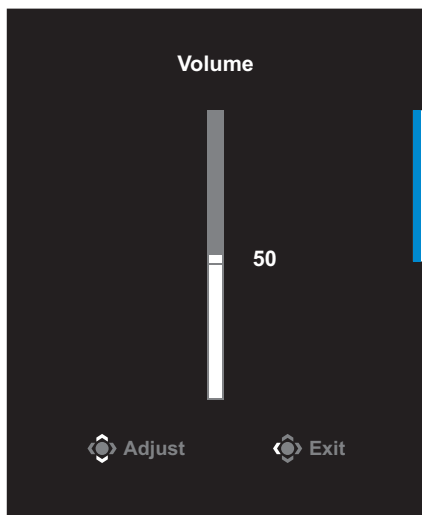
יש להזיז את לחצן **Control (בקרה)** למעלה/למטה (↕) כדי לכוונן את ההגדרה וללחוץ על לחצן **Control (בקרה)** כדי לאשר.

- העבר את לחצן **Control (בקרה)** למטה (⦿) לכניסה לתפריט **Picture Mode (מצב תמונה)**.



- העבר את לחצן **Control (בקרה)** למעלה/למטה (⦿) לבחירה באפשרות הרצויה, ולחץ על לחצן **Control (בקרה)** לאישור.

- העבר את לחצן **Control (בקרה)** שמאלה (⦿) לכניסה לתפריט **Volume (עוצמת קול)**.



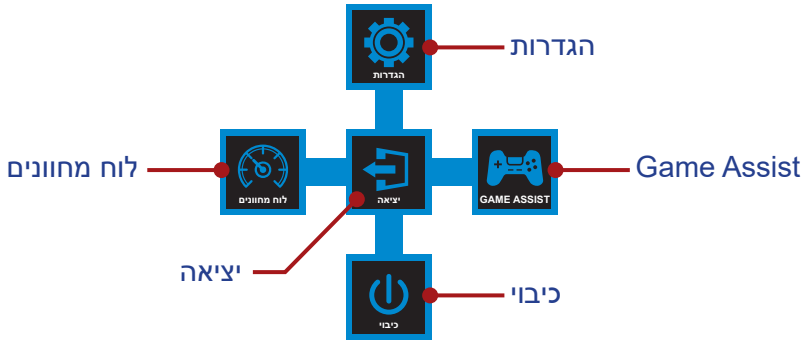
- העבר את לחצן **Control (בקרה)** למעלה/למטה (⦿) לכוונון רמת עוצמת הקול של האוזניות, ולחץ על לחצן **Control (בקרה)** לאישור.

- העבר את לחצן **Control (בקרה)** ימינה (⦿) לכניסה לתפריט **Input (קלט)**. יש לעיין בחלק "בחירה במקור הקלט".

הערה: כדי לסגור את התפריט יש להזיז את לחצן **Control (בקרה)** שמאלה (⦿).

מדריך לחצני הפונקציות

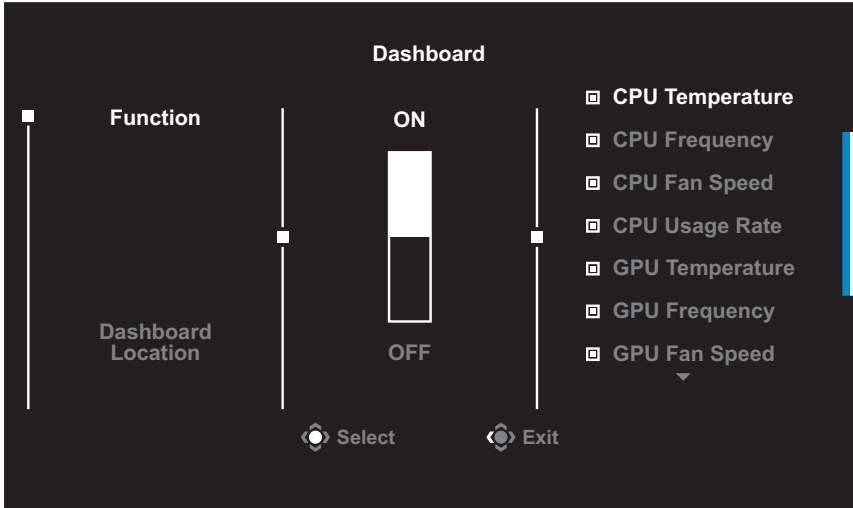
לחץ על לחצן **Control** (בקרה) כדי להציג את התפריט **Main** (הראשי).



לאחר מכן יש להשתמש בלחצן **Control** (בקרה) כדי לבחור בפונקציה הרצויה ולקבוע את התצורה של ההגדרות הקשורות.

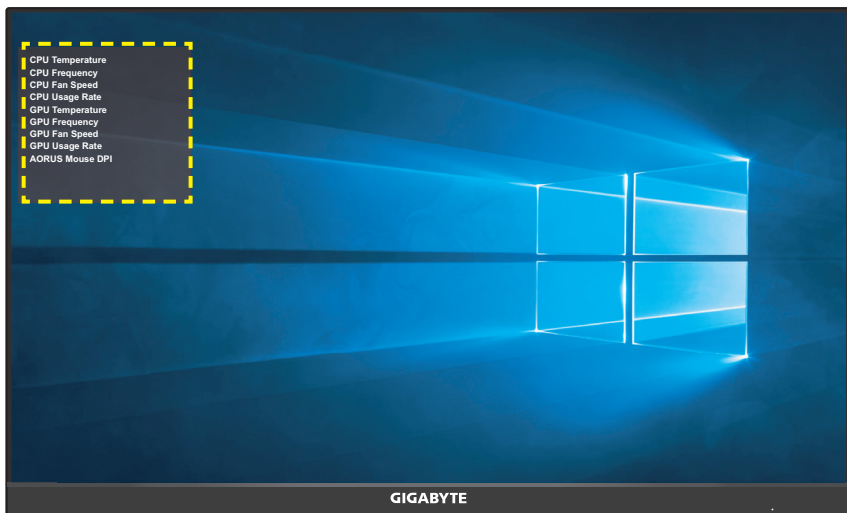
Dashboard (לוח מחוונים)

כאשר התפריט **Main** (ראשי) מופיע על המסך, העבר את לחצן **Control** (בקרה) שמאלה (⊖) לכניסה לתפריט **Dashboard** (לוח מחוונים).



- **Function** (פונקציה): להפעלה/השבתה של הפונקציה. כאשר הפונקציה מופעלת, ניתן לבחור באפשרויות הרצויות שיופיעו על המסך.
- **Dashboard Location** (מיקום לוח המחוונים): לציון המיקום שבו יוצג על המסך המידע מלוח המחוונים.

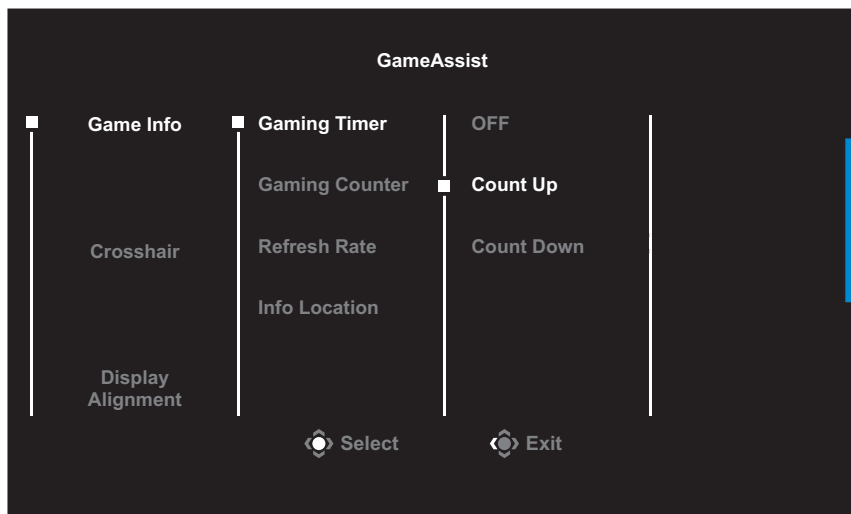
לאחר השלמת התצורה של לוח המחוונים, הלוח יעביר את נתוני המערכת ל-SOC דרך יציאת ה-USB, ויציג על המסך את הערך של הפונקציות שנבחרו.



הערה: יש להקייד לחבר את כבל ה-USB לכניסת ה-USB של הצג ויציאת ה-USB של המחשב כהלכה.

Game Assist

כאשר התפריט **Main** (ראשי) מופיע על המסך, העבר את לחצן **Control** (בקרה) ימינה (⏏) לכניסה לתפריט **Game Assist**.



- **Game Info (פרטי המשחק):** לקביעת התצורה של הגדרות רלוונטיות למשחקי FPS (צלף גוף ראשון).
- ✓ יש לבחור ב- **Gaming Timer (שעון עצר לגיימינג)** כדי לבחור במצב ספירה לאחור של שעון עצר. כדי להשבית פונקציה זו להגדיר את ההגדרה בתור **OFF (כבוי)**.
- ✓ בחר באפשרות **Gaming Counter (מונה משחקים)** או **Refresh Rate (קצב רענון)** להפעלה/השביתה של מונה המשחקים או הגדרת קצב הרענון בזמן אמת.
- ✓ בחר באפשרות **Info Location (מיקום מידע)** לציון המיקום על המסך שבו יוצג המידע.

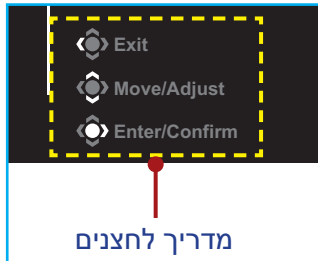


- **Crosshair (צלב):** לבחירה בסוג הכוונת הרצוי בהתאם לסביבת המשחק. זה מקל על פעולת הכיוון.
- **Display Alignment (יישור התצוגה):** כאשר פונקציה זו מופעלת, היא מציגה את קווי היישור בארבעת צידי המסך, ומהווה כלי מועיל ליישור מדויק של כמה צגים.

קביעת הצורה של הגדרות המוצר

כאשר התפריט **Main** (ראשי) מופיע על המסך, העבר את לחצן **Control** (בקרה) למעלה (⬆) לכניסה לתפריט **Settings** (הגדרות).

הערה: השתמש בלחצן **Control** (בקרה) כדי לנווט בתפריט ולבצע שינויים.



Gaming (משחקים)

לקביעת תצורתן של הגדרות רלוונטיות למשחקים.

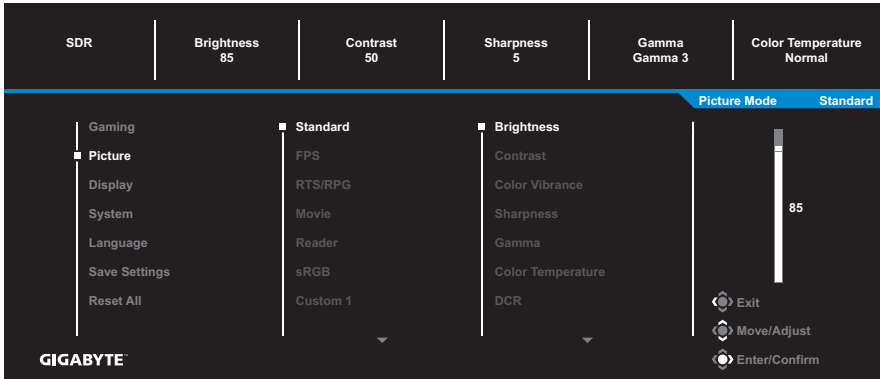


פריט	תיאור
Aim Stabilizer (מייצב כיוון)	כאשר פונקציה זו מופעלת, היא מפחיתה את הטשטוש בתנועה שמופיע במשחקים עם קצב תנועה מהיר. הערה: פונקציה זו אינה זמינה בניסיונות הבאות: - כאשר הגדרת התדר נמוכה מ-100Hz. - כשהפונקציה FreeSync Premium מופעלת.
Black Equalizer	לכוונן הבהירות באזורים שחורים.

תיאור	פריט
לחידוד תמונות עם רזולוציה נמוכה.	Super Resolution (רזולוציית-על)
<p>לבחירת יחס הגובה-רוחב של המסך.</p> <ul style="list-style-type: none"> • Full (מלא): לשינוי קנה המידה של תמונת הקלט למילוי המסך. אידיאלי לתמונות עם יחס גובה-רוחב של 16:9. • Aspect (יחס גובה-רוחב): להצגה של תמונת הקלט ללא עיוות גיאומטרי, למילוי כמה שאפשר מהמסך. 	Display Mode (מצב תצוגה)
לשיפור זמן התגובה של צג ה-LCD.	Overdrive (הגברת הקצב)
כאשר פונקציה זו מופעלת, היא מפחיתה את זמן ההשהיה של המסך ואת תופעת קריעת המסך בעת שימוש בצג למשחקים.	AMD FreeSync Premium

Picture (תמונה)

קבע את תצורתן של הגדרות רלוונטיות לתמונות.



בחר באחד ממצבי התמונה שהוגדרו מראש.

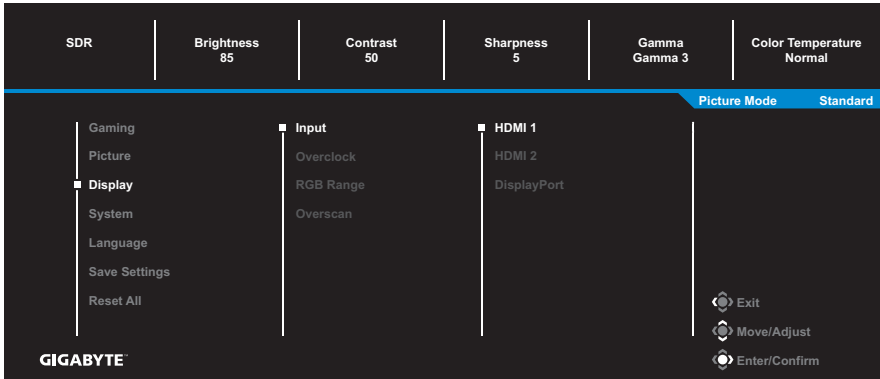
- Standard (רגיל): לעריכת מסמכים או לגלישה באתרי אינטרנט.
 - FPS: למשחקי FPS (צלף גוף ראשון).
 - RTS/RPG: למשחקי RTS (אסטרטגיה בזמן אמת) או RPG (משחקי תפקידים).
 - Movie (סרט): לצפייה בסרטים.
 - Reader (קורא): לצפייה במסמכים.
 - sRGB: לצפייה בתמונות ובגרפיקה במחשב.
 - Custom 1 (התאמה אישית 1): הגדרות מותאמות אישית של מצב תמונה.
 - Custom 2 (התאמה אישית 2): הגדרות מותאמות אישית של מצב תמונה.
 - Custom 3 (התאמה אישית 3): הגדרות מותאמות אישית של מצב תמונה.
- לאחר מכן, באפשרותך לקבוע את תצורתן של ההגדרות הבאות שרלוונטיות לתמונות.

פריט	תיאור
Brightness (בהירות)	לכווןן רמת הבהירות של התמונה.
Contrast (ניגודיות)	לכווןן רמת הניגודיות של התמונה.
Color Vibrance (חיוניות צבעים)	לכווןן העוצמה של צבעים עדינים יותר.
Sharpness (חדות)	לכווןן רמת החדות של התמונה.
Gamma (גמא)	לכווןן רמת הביניים של התאורה.

פריט	תיאור
Color Temperature (טמפרטורת צבעים)	לבחירת טמפרטורת הצבעים. הערה: בחר באפשרות User Define (הגדרת המשתמש) להתאמה אישית של טמפרטורת הצבעים על-ידי כוונון של רמת האדום (R), ירוק (G) או כחול (B) לפי העדפתך.
DCR	לכוונון רמת השחור בתמונה להשגת ניגודיות מיטבית.
Reset Picture (איפוס תמונה)	אפס את כל הגדרות התמונה Picture (תמונה) להגדרות ברירת המחדל.

Display (תצוגה)

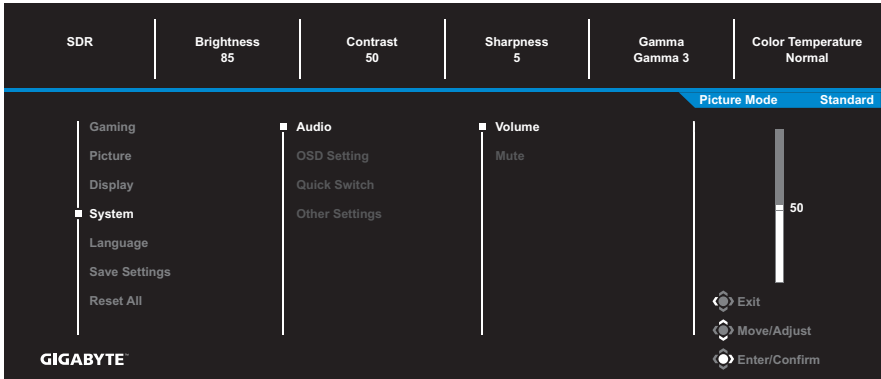
לקביעת תצורתן של הגדרות רלוונטיות למסך התצוגה.



פריט	תיאור
Input (קלט)	לבחירת מקור הקלט.
Overclock (תזמון שעון מואץ)	מתן אפשרות לצג להחיל קצב רענון גבוה יותר. הערה: כאשר תזמון שעון מואץ מופעל, עשויות להופיע תופעות של בהוב או השפעות שליליות אחרות שנובעות מהתצורה הכוללת של המערכת וככל הנראה ממפרטי המסך של התצוגה. ניתן למזער תופעות כאלה על-ידי הגדרה של קצב רענון נמוך יותר.
RGB Range (טווח RGB)	לבחירה בהגדרת טווח ה-RGB המתאימה, או להגדרת הצג לזהות אותה אוטומטית. הערה: אפשרות זו זמינה רק עבור קלט HDMI.
Overscan (סריקת-יתר)	כאשר פונקציה זו מופעלת, היא מגדילה מעט את תמונת הקלט כדי להסתיר את הקצוות הקיצוניים של התמונה. הערה: אפשרות זו זמינה רק עבור קלט HDMI.

System (מערכת)

לקביעת תצורתן של הגדרות רלוונטיות למערכת.

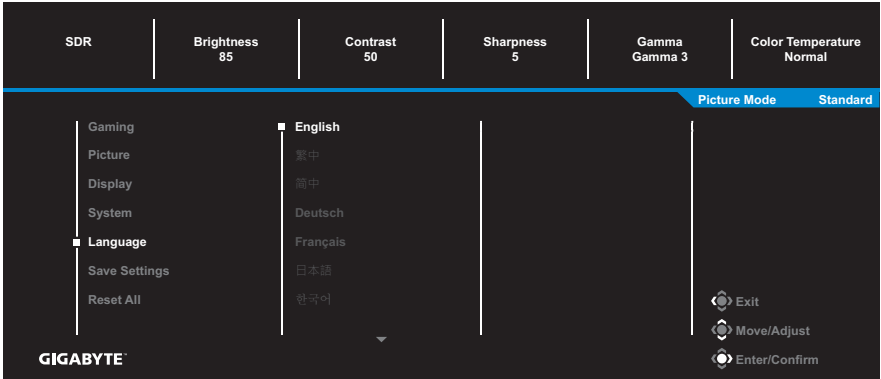


תיאור	פריט
<p>לקביעת תצורתן של הגדרות שמע.</p> <ul style="list-style-type: none"> Volume (עוצמת קול): כוונן את הרמה של עוצמת הקול. Mute (השתקה): להפעלה/השבתה של פונקציית ההשתקה. 	Audio (שמע)
<p>לקביעת תצורתן של הגדרות רלוונטיות לתפריט המסך (OSD).</p> <ul style="list-style-type: none"> Display Time (משך תצוגה): להגדרת משך הזמן שבמהלכו תפריט המסך יוצג. OSD Transparency (שקיפות OSD): לכוונון מידת השקיפות של תפריט המסך. OSD Lock (נעילת תצוגה שעל המסך): כאשר פונקציה זו מופעלת, לא ניתן לבצע כוונונים בתפריט המסך. <p>הערה: כדי להשבית את הפונקציה OSD lock (נעילת תצוגה שעל המסך), יש ללחוץ על מקש Control (בקרה). כשהודעה מופיעה על המסך, יש לבחור Yes (כן) כדי לאשר.</p> <div style="background-color: black; color: white; padding: 10px; text-align: center;"> <p>The button is locked</p> <p>confirm to unlock OSD</p> <p>No Yes</p> </div>	OSD Settings (הגדרות תפריט המסך)

תיאור	פריט
<p>להקצאת הפונקציות של המקשים החמים. האפשרויות הזמינות: Aim Stabilizer (ייצוב כיוון), Black Equalizer, Volume (עוצמת קול), Input (קלט), Contrast (ניגודיות), Brightness (בהירות) ו-Picture Mode (מצב תמונה). הגדרת ברירת המחדל של המקשים החמים היא:</p> <p>← מעלה (🔊): Black Equalizer</p> <p>← מטה (🔊): Picture Mode (מצב תמונה)</p> <p>← ימינה (🔊): Input (קלט)</p> <p>← שמאלה (🔊): Volume (עוצמת קול)</p> <p>הערה: בעת שימוש בהגדרות ברירת המחדל/איפוס להגדרות היצרן, הצג משתמש בלוח אור כחול חלש ותואם לאישור TÜV Rheinland Low Blue Light Hardware Solution: Contrast, 45% (ניגודיות): CCT, 50%, רגיל, מצב תצוגה: Standard (רגיל).</p>	<p>Quick Switch (החלפה מהירה)</p>
<ul style="list-style-type: none"> • Resolution Notice (הודעת רזולוציה): כאשר פונקציה זו מופעלת, הודעה על הרזולוציה המומלצת תופיע על המסך כאשר הצג עובר למקור קלט אחר. • Input Auto Switch (החלפת קלט אוטומטית): כאשר פונקציה זו מופעלת, היא מחליפה למקור קלט זמין באופן אוטומטי. • Auto Power OFF (כיבוי אוטומטי): כאשר פונקציה זו מופעלת, הצג נכבה אוטומטית לאחר פרק זמן מוגדר. • LED Indicator (נורית חיווי): כברירת מחדל, נורית החיווי מוגדרת למצב Always ON (תמיד מופעל). • Always ON (פועל תמיד): נורית מצב ההפעלה דולקת בלבן במהלך השימוש. • Always OFF (כבוי תמיד): לכיבוי נורית מצב ההפעלה. • Standby ON (פועל במצב המתנה): נורית מצב ההפעלה דולקת בלבן במהלך במצב המתנה. • USB(A/C) Charge (טעינת USB(A/C)): הפעלה או השבתה של פונקציית טעינה USB Type-A במצב המתנה (5V/1.5A). 	<p>Other Settings (הגדרות נוספות)</p>

Language (שפה)

לבחירת שפה זמינה עבור תפריט המסך.



Save Settings (שמירת הגדרות)

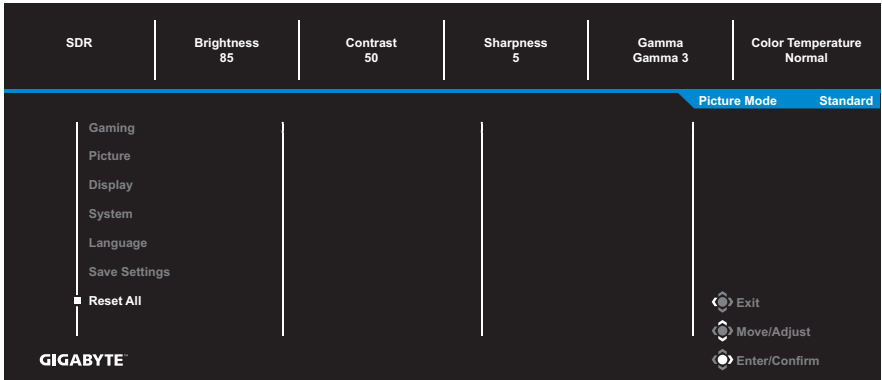
להגדרת התצורות המותאמות אישית של תפריט המסך עבור Setting1, Setting2 או Setting3.



פריט	תיאור
Save (שמירה)	לשמירת ההגדרות המותאמות אישית.
Load (טעינה)	לטעינת ההגדרות השמורות.

Reset All (אפס הכל)

לשחזור הצג להגדרות ברירת המחדל של היצרן.



נספחים

מפרטים

מפרטים	פריט
23.8 אינץ'	גודל מסך
16:9	יחס גובה-רוחב
1920 x 1080	רזולוציה
30,000 שעות	חיי נורית חיווי
0.2745 (אופקי) x 0.2745 (אנכי)	גובה פיקסל
300 ניט (טיפוסי)	בהירות
1100:1 (אופייני)	יחס ניגודיות
16.7M	עומק צבע
527.04 (אופקי) x 296.46 (אנכי)	אזור תצוגה פעיל
178° (אופקי) / 178° (אנכי)	זווית צפייה
<ul style="list-style-type: none"> • 2 x יציאת USB • 3.2 עם יכולת לטעינת BC 1.2 של 5V/1.5A • 2 x HDMI 2.0 • 1 x DP1.2 • 1 x כניסת אוזניות • 1 x כניסת USB 	מסופי קלט/פלט
AC 100~240V ב-50/60Hz	ספק כוח
<ul style="list-style-type: none"> • פועל: 20 וואט • מצב המתנה: < 0.5W • כבוי: < 0.3W <p>הערה: תנאי הבדיקה לפי תקני CEC.</p>	צריכת חשמל
136.75 x 519.3 x 541 מ"מ (עם המעמד)	מידות (ר' x ג' x ע')
<ul style="list-style-type: none"> • 4.8 ± 0.5 ק"ג (עם המעמד) • 3.2 ± 0.5 ק"ג (בלי המעמד) 	משקל
0°-40° צלזיוס	טווח טמפרטורות (תפעול)

הערה: המפרטים כפופים לשינוי ללא הודעה.

רשימת תזמונים נתמכים

DisplayPort	HDMI	רשימת תזמונים
✓	✓	720X400 / 70Hz
✓	✓	720X400 / 88Hz
✓	✓	640X480 / 60Hz
✓	✓	640X480 / 67Hz
✓	✓	640X480 / 72Hz
✓	✓	640X480 / 75Hz
✓	✓	800X600 / 56Hz
✓	✓	800X600 / 60Hz
✓	✓	800X600 / 72Hz
✓	✓	800X600 / 75Hz
✓	✓	832X624 / 75Hz
✓	✓	1024X768 / 87Hz
✓	✓	1024X768 / 60Hz
✓	✓	1024X768 / 70Hz
✓	✓	1024X768 / 75Hz
✓	✓	1280X1024 / 75Hz
✓	✓	1152X870 / 75Hz
✓	✓	1152X864 / 75Hz/4:3
✓	✓	1280X720 / 60Hz/16:9
✓	✓	1280X800 / 60Hz/16:10
✓	✓	1280X960 / 60Hz/4:3
✓	✓	1280X1024 / 60Hz/5:4
✓	✓	1440X900 / 60Hz/16:10
✓	✓	1600X900 / 60Hz/16:9
✓	✓	1680X1050 / 60Hz/16:10
✓	✓	720X480 / 60Hz

DisplayPort	HDMI	רשימת תזמונים
✓	✓	1280X720 / 50Hz
✓	✓	1280X720 / 60Hz
✓	✓	1280X720 / 100Hz
✓	✓	1440X480 / 60Hz
✓	✓	1920X1080 / 50Hz
✓	✓	1920X1080 / 60Hz
✓	✓	1920X1080 / 100Hz
✓	✓	1920X1080 / 120Hz
✓	✓	1920x1080 / 144Hz
✓	✓	1920X1080 / 165Hz

פתרון בעיות

פתרונות אפשריים	בעיה
<ul style="list-style-type: none"> • ודא שכבל החשמל מחובר כהלכה למקור החשמל ולצג. • בדוק את הכבל והתקע וודא שהם לא פגומים. • ודא שהצג מופעל. 	הצג לא עובד
<ul style="list-style-type: none"> • ודא שהצג והמחשב מחוברים כהלכה ושניהם מופעלים. • ודא שבחרת במקור הקלט הנכון. עיין ב- עמוד 17 או ב- 27. • יש לכוון את הגדרות Brightness (הבהירות) ואת Contrast (הניגודיות). נא לעיין פה עמוד 25. 	לא מופיעה תמונה על המסך
<ul style="list-style-type: none"> • אפשר לנסות הגדרות Display Mode (מצב תצוגה) אחרות (יחס גובה-רוחב). עיין ב-עמוד 24. 	התמונה לא ממלאת את כל המסך
<ul style="list-style-type: none"> • ודא שכבל אותות הקלט מחובר כהלכה. • קבע את תצורתן של הגדרות רלוונטיות לתמונות. יש לעיין בחלק "Picture (תמונה)". 	הצבעים מעוותים
<ul style="list-style-type: none"> • ודא שכבל האוזניות מחובר כהלכה. • כוונן את הרמה של עוצמת הקול. עיין ב- עמוד 19 או ב- 28. • כוונן את הגדרות המחשב הרלוונטיות לקול. 	אין קול או שעוצמת הקול נמוכה

הערה: אם הבעיה נמשכת, פנה לשירות הלקוחות שלנו לקבלת סיוע נוסף.

טיפול בסיסי

- כאשר מצטבר על המסך לכלוך, בצע את הפעולות הבאות לניקוי המסך:
- נגב את המסך באמצעות מטלית בד רכה ונקייה ממוך, להסרת שאריות אבק.
 - רסס או התז את נוזל הניקוי על מטלית בד רכה. לאחר מכן, נגב את המסך בזהירות עם המטלית הלחה.

הערה:

- הקפד שהמטלית תהיה לחה, אבל לא רטובה.
- כשאתה מנגב את המסך, הימנע מהפעלת כוח רב מדי.
- חומרי ניקוי שוחקים או מבוססי-חומצה עלולים להזיק למסך.

הערות לגבי טעינת USB

המכשירים הבאים לא תואמים למצב BC 1.2 של CDP. כאשר מחובר למחשב מפצל, אי אפשר לטעון את המכשירים הבאים באמצעות כבל ה-USB.

PID/VID	מכשיר	ספק
PID_129A/VID_05AC	iPad	Apple
PID_6860/VID_04E8	GALAXY Tab2 10.1	Samsung
PID_6860/VID_04E8	GALAXY TabPro	Samsung

מידע על שירות GIGABYTE

מידע נוסף לגבי השירות זמין באתר האינטרנט הרשמי של GIGABYTE, בכתובת:
<https://www.gigabyte.com/>

Regulatory Notices

United States of America, Federal Communications Commission Statement

**Supplier's Declaration of Conformity
47 CFR § 2.1077 Compliance Information**

Product Name: **LCD monitor**

Trade Name: **GIGABYTE**

Model Number: **G24F 2**

Responsible Party – U.S. Contact Information: **G.B.T. Inc.**

Address: 17358 Railroad street, City Of Industry, CA91748

Tel.: 1-626-854-9338

Internet contact information: <https://www.gigabyte.com>

FCC Compliance Statement:

This device complies with Part 15 of the FCC Rules, Subpart B, Unintentional Radiators.

Operation is subject to the following two conditions: (1) This device may not cause harmful interference, and (2) this device must accept any interference received, including interference that may cause undesired operation.

This equipment has been tested and found to comply with the limits for a Class B digital device, pursuant to Part 15 of the FCC Rules. These limits are designed to provide reasonable protection against harmful interference in a residential installation. This equipment generates, uses and can radiate radio frequency energy and, if not installed and used in accordance with manufacturer's instructions, may cause harmful interference to radio communications. However, there is no guarantee that interference will not occur in a particular installation. If this equipment does cause harmful interference to radio or television reception, which can be determined by turning the equipment off and on, the user is encouraged to try to correct the interference by one or more of the following measures:

- Reorient or relocate the receiving antenna.
- Increase the separation between the equipment and receiver.

-
- Connect the equipment to an outlet on a circuit different from that to which the receiver is connected.
 - Consult the dealer or an experienced radio/TV technician for help.

Canadian Department of Communications Statement

This digital apparatus does not exceed the Class B limits for radio noise emissions from digital apparatus set out in the Radio Interference Regulations of the Canadian Department of Communications. This class B digital apparatus complies with Canadian ICES-003.

Avis de conformité à la réglementation d'Industrie Canada

Cet appareil numérique de la classe B est conforme à la norme NMB-003 du Canada.

European Union (EU) CE Declaration of Conformity

This device complies with the following directives: Electromagnetic Compatibility Directive 2014/30/EU, Low-voltage Directive 2014/35/EU, ErP Directive 2009/125/EC, RoHS directive (recast) 2011/65/EU & the 2015/863 Statement.

This product has been tested and found to comply with all essential requirements of the Directives.

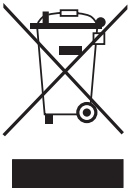
European Union (EU) RoHS (recast) Directive 2011/65/EU & the European Commission Delegated Directive (EU) 2015/863 Statement

GIGABYTE products have not intended to add and safe from hazardous substances (Cd, Pb, Hg, Cr⁺⁶, PBDE, PBB, DEHP, BBP, DBP and DIBP). The parts and components have been carefully selected to meet RoHS requirement. Moreover, we at GIGABYTE are continuing our efforts to develop products that do not use internationally banned toxic chemicals.

European Union (EU) Community Waste Electrical & Electronic Equipment (WEEE) Directive Statement

GIGABYTE will fulfill the national laws as interpreted from the 2012/19/EU WEEE (Waste Electrical and Electronic Equipment) (recast) directive. The WEEE Directive specifies the treatment, collection, recycling and disposal of electric and electronic devices and their components. Under the Directive, used equipment must be marked, collected separately, and disposed of properly.

WEEE Symbol Statement



The symbol shown below is on the product or on its packaging, which indicates that this product must not be disposed of with other waste. Instead, the device should be taken to the waste collection centers for activation of the treatment, collection, recycling and disposal procedure.

For more information about where you can drop off your waste equipment for recycling, please contact your local government office, your household waste disposal service or where you purchased the product for details of environmentally safe recycling.

End of Life Directives-Recycling



The symbol shown below is on the product or on its packaging, which indicates that this product must not be disposed of with other waste. Instead, the device should be taken to the waste collection centers for activation of the treatment, collection, recycling and disposal procedure.

Déclaration de Conformité aux Directives de l'Union européenne (UE)

Cet appareil portant la marque CE est conforme aux directives de l'UE suivantes: directive Compatibilité Electromagnétique 2014/30/UE, directive Basse Tension 2014/35/UE, directive 2009/125/CE en matière d'écoconception, la directive RoHS II 2011/65/UE & la déclaration 2015/863.

La conformité à ces directives est évaluée sur la base des normes européennes harmonisées applicables.

European Union (EU) CE-Konformitätserklärung

Dieses Produkte mit CE-Kennzeichnung erfüllen folgenden EU-Richtlinien: EMV-Richtlinie 2014/30/EU, Niederspannungsrichtlinie 2014/30/EU, Ökodesign-Richtlinie 2009/125/EC, RoHS-Richtlinie 2011/65/EU erfüllt und die 2015/863 Erklärung.

Die Konformität mit diesen Richtlinien wird unter Verwendung der entsprechenden Standards zur Europäischen Normierung beurteilt.

CE declaração de conformidade

Este produto com a marcação CE estão em conformidade com das seguintes Diretivas UE: Diretiva Baixa Tensão 2014/35/EU; Diretiva CEM 2014/30/EU; Diretiva Conceção Ecológica 2009/125/CE; Diretiva RSP 2011/65/UE e a declaração 2015/863.

A conformidade com estas diretivas é verificada utilizando as normas europeias harmonizadas.

CE Declaración de conformidad

Este producto que llevan la marca CE cumplen con las siguientes Directivas de la Unión Europea: Directiva EMC 2014/30/EU, Directiva de bajo voltaje 2014/35/EU, Directiva de Ecodiseño 2009/125/EC, Directiva RoHS 2011/65/EU y la Declaración 2015/863.

El cumplimiento de estas directivas se evalúa mediante las normas europeas armonizadas.

CE Dichiarazione di conformità

I prodotti con il marchio CE sono conformi con una o più delle seguenti Direttive UE, come applicabile: Direttiva EMC 2014/30/UE, Direttiva sulla bassa tensione 2014/35/UE, Direttiva Ecodesign EMC 2009/125/EC, Direttiva RoHS 2011/65/EU e Dichiarazione 2015/863.

La conformità con tali direttive viene valutata utilizzando gli Standard europei armonizzati applicabili.

Deklaracja zgodności UE Unii Europejskiej

Urządzenie jest zgodne z następującymi dyrektywami: Dyrektywa kompatybilności elektromagnetycznej 2014/30/UE, Dyrektywa niskonapięciowej 2014/35/UE, Dyrektywa ErP 2009/125/WE, Dyrektywa RoHS 2011/65/UE i dyrektywa 2015/863.

Niniejsze urządzenie zostało poddane testom i stwierdzono jego zgodność z wymaganiami dyrektywy.

ES Prohlášení o shodě

Toto zařízení splňuje požadavky Směrnice o Elektromagnetické kompatibilitě 2014/30/EU, Směrnice o Nízkém napětí 2014/35/EU, Směrnice ErP 2009/125/ES, Směrnice RoHS 2011/65/EU a 2015/863.

Tento produkt byl testován a bylo shledáno, že splňuje všechny základní požadavky směrnic.

EK megfeleléségi nyilatkozata

A termék megfelelnek az alábbi irányelvek és szabványok követelményeinek, azok a kiállításidőpontjában érvényes, aktuális változatában: EMC irányelv 2014/30/EU, Kisfeszültségű villamos berendezésekre vonatkozó irányelv 2014/35/EU, Környezetbarát tervezésről szóló irányelv 2009/125/EK, RoHS irányelv 2011/65/EU és 2015/863.

Δήλωση συμμόρφωσης ΕΕ

Είναι σε συμμόρφωση με τις διατάξεις των παρακάτω Οδηγιών της Ευρωπαϊκής Κοινότητας: Οδηγία 2014/30/ΕΕ σχετικά με την ηλεκτρομαγνητική συμβατότητα, Οδηγία χαμηλή τάση 2014/35/ΕU, Οδηγία 2009/125/ΕΚ σχετικά με τον οικολογικό σχεδιασμό, Οδηγία RoHS 2011/65/ΕΕ και 2015/863.

Η συμμόρφωση με αυτές τις οδηγίες αξιολογείται χρησιμοποιώντας τα ισχύοντα εναρμονισμένα ευρωπαϊκά πρότυπα.

Japan Class 01 Equipment Statement

安全にご使用いただくために

接地接続は必ず電源プラグを電源につなぐ前に行ってください。

また、接地接続を外す場合は、必ず電源プラグを電源から切り離してから行って下さい。

Japan VCCI Class B Statement

クラスB VCCI 基準について

この装置は、クラスB情報技術装置です。この装置は、家庭環境で使用することを目的としていますが、この装置がラジオやテレビジョン受信機に近接して使用されると、受信障害を引き起こすことがあります。

取扱説明書に従って正しい取り扱いをして下さい。

VCCI-B

China RoHS Compliance Statement

中国《废弃电器电子产品回收处理管理条例》提示性说明

为了更好地关爱及保护地球，当用户不再需要此产品或产品寿命终止时，请遵守国家废弃电器电子产品回收处理相关法律法规，将其交给当地具有国家认可的回收处理资质的厂商进行回收处理。

环保使用期限

Environment-friendly Use Period



此标识指期限（十年），电子电气产品中含有的有害物质不会发生外泄或突变、电子电气产品用户正常使用该电子电气产品不会对环境造成严重污染或对其人身、财产造成严重损害的期限。

产品中有害物质的名称及含量:

部件名称	有害物质					
	铅 (Pb)	汞 (Hg)	镉 (Cd)	六价铬 (Cr+6)	多溴联苯 (PBB)	多溴二苯醚 (PBDE)
印刷电路板及其电子组件	×	○	○	○	○	○
液晶面板	×	○	○	○	○	○
外壳	○	○	○	○	○	○
外部信号连接头及线材	×	○	○	○	○	○

本表格依据 SJ/T 11364 的规定编制。

○：表示该有害物质在该部件所有均质材料中的含量均在 GB/T 26572 规定的限量要求以下。

×：表示该有害物质至少在该部件的某一均质材料中的含量超出 GB/T 26572 规定的限量要求。

限用物質含有情況標示聲明書

Declaration of the Presence Condition of the Restricted Substances Marking

設備名稱：液晶顯示器，型號（型式）： G24F 2 Equipment name Type designation (Type)						
單元 Unit	限用物質及其化學符號 Restricted substances and its chemical symbols					
	鉛 Lead (Pb)	汞 Mercury (Hg)	鎘 Cadmium (Cd)	六價鉻 Hexavalent chromium (Cr ⁺⁶)	多溴聯苯 Polybrominated biphenyls (PBB)	多溴二苯醚 Polybrominated diphenyls ethers (PBDE)
塑料外框	○	○	○	○	○	○
後殼	○	○	○	○	○	○
液晶面板	—	○	○	○	○	○
電路板組件	—	○	○	○	○	○
底座	○	○	○	○	○	○
電源線	—	○	○	○	○	○
其他線材	—	○	○	○	○	○
備考1. “超出0.1 wt %” 及 “超出0.01 wt %” 係指限用物質之百分比含量超出百分比含量基準值。 Note 1: “Exceeding 0.1 wt %” and “exceeding 0.01 wt %” indicate that the percentage content of the restricted substance exceeds the reference percentage value of presence condition. 備考2. “○” 係指該項限用物質之百分比含量未超出百分比含量基準值。 Note 2: “○” indicates that the percentage content of the restricted substance does not exceed the percentage of reference value of presence. 備考3. “—” 係指該項限用物質為排除項目。 Note 3: The “—” indicates that the restricted substance corresponds to the exemption.						