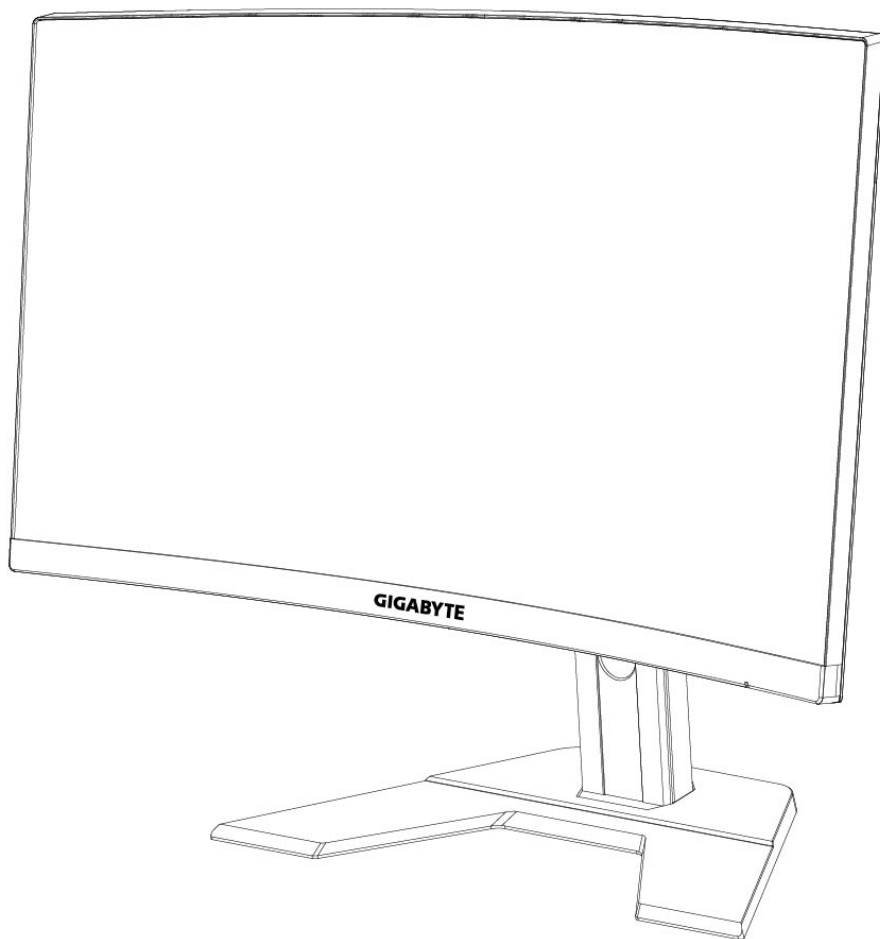


GIGABYTE™



G27QC 
GAMING MONITOR

USER GUIDE



Telif Hakkı

© 2020 GIGA-BYTE TECHNOLOGY CO., LTD. Tüm hakları saklıdır.

Bu kılavuzda belirtilen ticari markalar yasal olarak kendi sahiplerine kayıtlıdır.

Sorumluluk Reddi

Bu kılavuzdaki bilgiler, telif hakkı yasalarıyla korunmaktadır ve GIGABYTE'a aittir.

Bu kılavuzdaki şartname ve özelliklerdeki değişiklikler, önceden haber verilmeksizin GIGABYTE tarafından yapılabilir.

Bu kılavuzun hiçbir bölümü, GIGABYTE'ın önceden yazılı izni olmadan çoğaltılamaz, kopyalanamaz, tercüme edilemez, aktarılamaz veya herhangi bir biçimde veya herhangi bir yolla yayınlanamaz.

- Bu monitörün kullanımında yardımcı olmak için Kullanım Kılavuzunu dikkatle okuyun.
- Daha fazla bilgi için, aşağıdaki adreslerden web sitemize bakın:
<https://www.gigabyte.com>

SAFETY INFORMATION

Regulatory Notices

United States of America, Federal Communications Commission Statement

**Supplier's Declaration of Conformity
47 CFR § 2.1077 Compliance Information**

Product Name: **LCD monitor**

Trade Name: **GIGABYTE**

Model Number: **G27QC A**

Responsible Party – U.S. Contact Information: **G.B.T. Inc.**

Address: 17358 Railroad street, City Of Industry, CA91748

Tel.: 1-626-854-9338

Internet contact information: <https://www.gigabyte.com>

FCC Compliance Statement:

This device complies with Part 15 of the FCC Rules, Subpart B, Unintentional Radiators.

Operation is subject to the following two conditions: (1) This device may not cause harmful interference, and (2) this device must accept any interference received, including interference that may cause undesired operation.

This equipment has been tested and found to comply with the limits for a Class B digital device, pursuant to Part 15 of the FCC Rules. These limits are designed to provide reasonable protection against harmful interference in a residential installation. This equipment generates, uses and can radiate radio frequency energy and, if not installed and used in accordance with manufacturer's instructions, may cause harmful interference to radio communications. However, there is no guarantee that interference will not occur in a particular installation. If this equipment does cause harmful interference to radio or television reception, which can be determined by turning the equipment off and on, the user is encouraged to try to correct the interference by one or more of the following measures:

- Reorient or relocate the receiving antenna.
- Increase the separation between the equipment and receiver.
- Connect the equipment to an outlet on a circuit different from that to which the receiver is connected.
- Consult the dealer or an experienced radio/TV technician for help.

Canadian Department of Communications Statement

This digital apparatus does not exceed the Class B limits for radio noise emissions from digital apparatus set out in the Radio Interference Regulations of the Canadian Department of Communications. This class B digital apparatus complies with Canadian ICES-003.

Avis de conformité à la réglementation d'Industrie Canada

Cet appareil numérique de la classe B est conforme à la norme NMB-003 du Canada.

European Union (EU) CE Declaration of Conformity

This device complies with the following directives: Electromagnetic Compatibility Directive 2014/30/EU, Low-voltage Directive 2014/35/EU, ErP Directive 2009/125/EC, RoHS directive (recast) 2011/65/EU & the 2015/863 Statement.

This product has been tested and found to comply with all essential requirements of the Directives.

European Union (EU) RoHS (recast) Directive 2011/65/EU & the European Commission Delegated Directive (EU) 2015/863 Statement

GIGABYTE products have not intended to add and safe from hazardous substances (Cd, Pb, Hg, Cr+6, PBDE, PBB, DEHP, BBP, DBP and DIBP). The parts and components have been carefully selected to meet RoHS requirement. Moreover, we at GIGABYTE are continuing our efforts to develop products that do not use internationally banned toxic chemicals.

European Union (EU) Community Waste Electrical & Electronic Equipment (WEEE) Directive Statement

GIGABYTE will fulfill the national laws as interpreted from the 2012/19/EU WEEE (Waste Electrical and Electronic Equipment) (recast) directive. The WEEE Directive specifies the treatment, collection, recycling and disposal of electric and electronic devices and their components. Under the Directive, used equipment must be marked, collected separately, and disposed of properly.

WEEE Symbol Statement



The symbol shown below is on the product or on its packaging, which indicates that this product must not be disposed of with other waste. Instead, the device should be taken to the waste collection centers for activation of the treatment, collection, recycling and disposal procedure.

For more information about where you can drop off your waste equipment for recycling, please contact your local government office, your household waste disposal service or where you purchased the product for details of environmentally safe recycling.

End of Life Directives-Recycling



The symbol shown below is on the product or on its packaging, which indicates that this product must not be disposed of with other waste. Instead, the device should be taken to the waste collection centers for activation of the treatment, collection, recycling and disposal procedure.

Déclaration de Conformité aux Directives de l'Union européenne (UE)

Cet appareil portant la marque CE est conforme aux directives de l'UE suivantes: directive Compatibilité Electromagnétique 2014/30/UE, directive Basse Tension 2014/35/UE, directive 2009/125/CE en matière d'écoconception, la directive RoHS II 2011/65/UE & la déclaration 2015/863.

La conformité à ces directives est évaluée sur la base des normes européennes harmonisées applicables.

European Union (EU) CE-Konformitätserklärung

Dieses Produkte mit CE-Kennzeichnung erfüllen folgenden EU-Richtlinien: EMV-Richtlinie 2014/30/EU, Niederspannungsrichtlinie 2014/30/EU, Ökodesign-Richtlinie 2009/125/EC, RoHS-Richtlinie 2011/65/EU erfüllt und die 2015/863 Erklärung.

Die Konformität mit diesen Richtlinien wird unter Verwendung der entsprechenden Standards zur Europäischen Normierung beurteilt.

CE declaração de conformidade

Este produto com a marcação CE estão em conformidade com das seguintes Diretivas UE: Diretiva Baixa Tensão 2014/35/EU; Diretiva CEM 2014/30/EU; Diretiva Conceção Ecológica 2009/125/CE; Diretiva RSP 2011/65/UE e a declaração 2015/863.

A conformidade com estas diretivas é verificada utilizando as normas europeias harmonizadas.

CE Declaración de conformidad

Este producto que llevan la marca CE cumplen con las siguientes Directivas de la Unión Europea: Directiva EMC 2014/30/EU, Directiva de bajo voltaje 2014/35/EU, Directiva de Ecodiseño 2009/125/EC, Directiva RoHS 2011/65/EU y la Declaración 2015/863.

El cumplimiento de estas directivas se evalúa mediante las normas europeas armonizadas.

Deklaracja zgodności UE Unii Europejskiej

Urządzenie jest zgodne z następującymi dyrektywami: Dyrektywa kompatybilności elektromagnetycznej 2014/30/UE, Dyrektywa niskonapięciowej 2014/35/UE, Dyrektywa ErP 2009/125/WE, Dyrektywa RoHS 2011/65/UE i dyrektywa 2015/863.

Niniejsze urządzenie zostało poddane testom i stwierdzono jego zgodność z wymaganiami dyrektywy.

ES Prohlášení o shodě

Toto zařízení splňuje požadavky Směrnice o Elektromagnetické kompatibilitě 2014/30/EU, Směrnice o Nízkém napětí 2014/35/EU, Směrnice ErP 2009/125/ES, Směrnice RoHS 2011/65/EU a 2015/863.

Tento produkt byl testován a bylo shledáno, že splňuje všechny základní požadavky směrnic.

EK megfeleléségi nyilatkozata

A termék megfelelnek az alábbi irányelvek és szabványok követelményeinek, azok a kiállításidőpontjában érvényes, aktuális változatában: EMC irányelv 2014/30/EU, Kisfeszültségű villamos berendezésekre vonatkozó irányelv 2014/35/EU, Környezetbarát tervezésről szóló irányelv 2009/125/EK, RoHS irányelv 2011/65/EU és 2015/863.

Δήλωση συμμόρφωσης ΕΕ

Είναι σε συμμόρφωση με τις διατάξεις των παρακάτω Οδηγιών της Ευρωπαϊκής Κοινότητας: Οδηγία 2014/30/ΕΕ σχετικά με την ηλεκτρομαγνητική συμβατότητα, Οδηγία χαμηλή τάση 2014/35/ΕU, Οδηγία 2009/125/ΕΚ σχετικά με τον οικολογικό σχεδιασμό, Οδηγία RoHS 2011/65/ΕΕ και 2015/863.

Η συμμόρφωση με αυτές τις οδηγίες αξιολογείται χρησιμοποιώντας τα ισχύοντα εναρμονισμένα ευρωπαϊκά πρότυπα.

Japan Class 01 Equipment Statement

安全にご使用いただくために

接地接続は必ず電源プラグを電源につなぐ前に行ってください。

また、接地接続を外す場合は、必ず電源プラグを電源から切り離してから行って下さい。

Japan VCCI Class B Statement

クラス B VCCI 基準について

この装置は、クラス B 情報技術装置です。この装置は、家庭環境で使用することを目的としていますが、この装置がラジオやテレビジョン受信機に近接して使用されると、受信障害を引き起こすことがあります。

取扱説明書に従って正しい取り扱いをして下さい。

VCCI-B

China RoHS Compliance Statement

中国《废弃电器电子产品回收处理管理条例》提示性说明

为了更好地关爱及保护地球，当用户不再需要此产品或产品寿命终止时，请遵守国家废弃电器电子产品回收处理相关法律法规，将其交给当地具有国家认可的回收处理资质的厂商进行回收处理。

环保使用期限

Environment-friendly use period



此标识指期限（十年），电子电气产品中含有的有害物质在正常使用的条件下不会发生外泄或突变，电子电气产品用户使用该电子电气产品不会对环境造成严重污染或对其人身、财产造成严重损害的期限。

产品中有害物质名称及含量：

部件名称	有害物质					
	铅 (Pb)	汞 (Hg)	汞 (Hg)	六价铬 (Cr ⁺⁶)	多溴联苯 (PBB)	多溴二苯醚 (PBDE)
印刷电路板及其电子组件	X	○	○	○	○	○
液晶面板	X	○	○	○	○	○
外壳	○	○	○	○	○	○
外部信号接头及线材	X	○	○	○	○	○

本表格依据 SJ/T 11364 的规定编制。

This table is prepared in compliance with the requirements of SJ/T 11364

○：表示该有害物质在该部件所有均质材料中的含量均在 GB/T 26572 规定的限量要求以下。

X：表示该有害物质至少在该部件的某一均质材料中的含量超出 GB/T 26572 规定的限量要求。

限用物質含有情況標示聲明書**Declaration of the Presence Condition of the Restricted Substances
Marking**

設備名稱：液晶顯示器		型號（型式）：G27QC A				
Equipment name		Type designation (Type)				
單元 Unit	限用物質及其化學符號 Restricted substances and its chemical symbols					
	鉛 Lead (Pb)	汞 Mercury (Hg)	鎘 Cadmium (Cd)	六價鉻 Hexavalent chromium (Cr ⁺⁶)	多溴聯苯 Polybrominated biphenyls (PBB)	多溴二苯醚 Polybrominated diphenyls ethers (PBDE)
塑料外框	○	○	○	○	○	○
後殼	○	○	○	○	○	○
液晶面板	—	○	○	○	○	○
電路板組件	—	○	○	○	○	○
底座	○	○	○	○	○	○
電源線	—	○	○	○	○	○
其他線材	—	○	○	○	○	○
備考 1. “超出 0.1 wt %” 及 “超出 0.01 wt %” 係指限用物質之百分比含量超出百分比含量基準值。 Note 1: “Exceeding 0.1 wt %” and “exceeding 0.01 wt %” indicate that the percentage content of the restricted substance exceeds the reference percentage value of presence condition.						
備考 2. “○” 係指該項限用物質之百分比含量未超出百分比含量基準值。 Note 2: “○” indicates that the percentage content of the restricted substance does not exceed the percentage of reference value of presence.						
備考 3. “—” 係指該項限用物質為排除項目。 Note 3: The “—” indicates that the restricted substance corresponds to the exemption						

Emniyet Tedbirleri

Monitörü kullanmadan önce, aşağıdaki *Emniyet Tedbirlerinin* tamamını okuyun.

- Yalnızca monitörle birlikte verilen veya üretici tarafından önerilen aksesuarları kullanın.
- Ürünün plastik ambalajını çocukların ulaşamayacağı bir yerde saklayın.
- Monitörü elektrik prizine bağlamadan önce, güç kablosunun gerilim değerinin bulunduğunuz ülkedeki güç özellikleriyle uyumlu olduğundan emin olun.
- Güç kablosu fişi, doğru şekilde kablolanmış ve topraklanmış bir elektrik prizine takılmalıdır.
- Fişe ıslak ellerle dokunmayın, aksi takdirde kolayca elektrik çarpmasına neden olabilir.
- Monitörü sabit ve iyi havalandırılan bir yere yerleştirin.
- Monitörü elektrikli radyatörler veya doğrudan güneş ışığı gibi ısı kaynaklarının yanına koymayın.
- Monitörün üzerindeki delikler veya açıklıklar havalandırma içindir. Havalandırma deliklerini herhangi bir nesneyle kapatmayın veya engellemeyin.
- Monitörü su, içecek veya her türlü sıvının yakınında kullanmayın. Bunun yapılmaması elektrik çarpmasına neden olabilir veya monitöre zarar verebilir.
- Monitörü, temizlemeden önce prizden çıkardığınızdan emin olun.
- Ekran yüzeyinin çizilmesi kolay olduğundan, yüzeye sert nesnelere veya kesici aletlerle dokunmaktan kaçının.
- Ekranı silmek için kağıt mendil yerine yumuşak, tüy bırakmayan bir bez kullanın. Gerekirse, monitörü temizlemek için bir cam temizleyici kullanabilirsiniz. Ancak temizleyiciyi asla doğrudan ekrana püskürtmeyin.
- Monitör uzun bir süre kullanılmayacaksa, güç kablosunu çıkarın.
- Monitörü kendiniz demonte etmeye veya onarmaya çalışmayın.

İçerikler

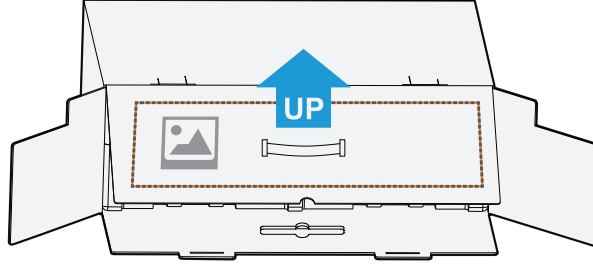
SAFETY INFORMATION	3
Regulatory Notices	3
Emniyet Tedbirleri	9
GİRİŞ.....	12
Ambalajdan Çıkarma	12
Paket İçeriği	14
Ürüne Genel Bakış.....	15
BAŞLARKEN	17
Stand Tabanını Monte Etme	17
Monitörü kaldırın.....	19
İzleme Açısını Ayarlama	20
Duvara Montaj Parçasını Monte Etme (İsteğe Bağlı)	22
Bağlantıları Yapma	24
CİHAZIN KULLANIMI	25
Gücü Açma/Kapatma.....	25
Kullanıcı Konforu Önerileri.....	26
Giriş Kaynağını Seçme	27
İŞLEMLER	28
Hızlı Menü.....	28
Fonksiyon Tuşu Kılavuzu	30
Cihaz Ayarlarını Yapılandırma	33
EKLER	43
Teknik Özellikler	43
Desteklenen Zamanlama Listesi	44
Sorun Giderme	45
Temel Bakım	46
USB Şarjı ile ilgili Notlar	46

GIGABYTE Hizmet Bilgileri.....46

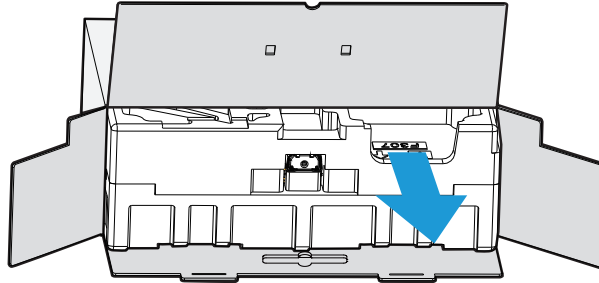
GİRİŞ

Ambalajdan Çıkarma

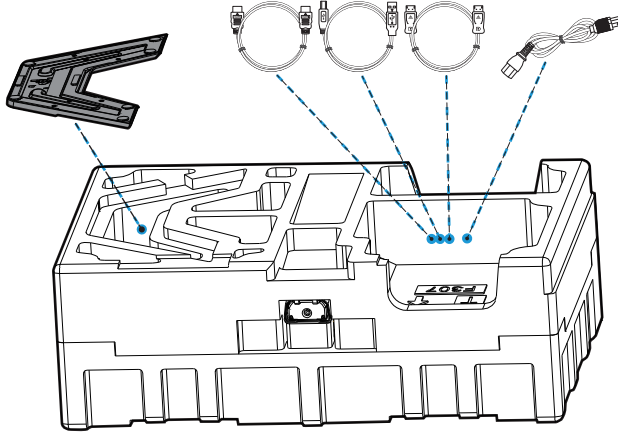
1. Ambalaj kutusunun üst kapağını açın. Ardından iç kapakta bulunan ambalajdan çıkarma talimatını inceleyin. Kutunun doğru yönde olduğundan emin olarak, kutuyu dikkatlice sabit bir yüzeye yerleştirin.



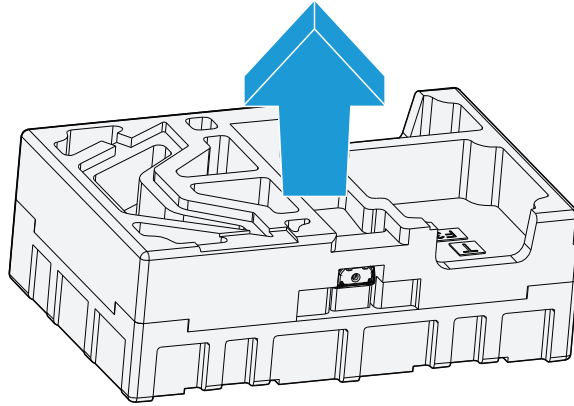
2. İç kapağı açın. Kutudan çıkarmak için EPS köpüğün tamamını (açıklıklardan) tutun.



3. Üst EPS köpükten parçaları çıkarın.

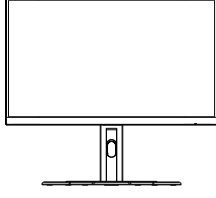


4. Üst EPS köpüğü çıkarın. Ardından alt EPS köpükten standı çıkarabilirsiniz.

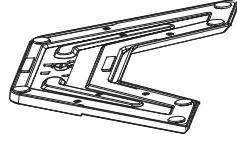


Paket İÇeriĐi

AřaĐıdaki parçalar ambalaj kutunuz ile birlikte gelir. Bunlardan herhangi biri eksikse, lütfen yerel bayinize başvurun.



Monitör



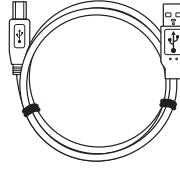
Monitör Tabanı



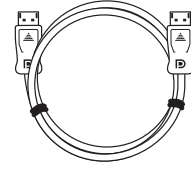
Güç kablosu



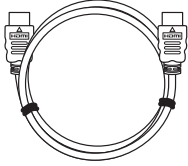
Standı



USB kablosu



DP kablosu



HDMI kablosu



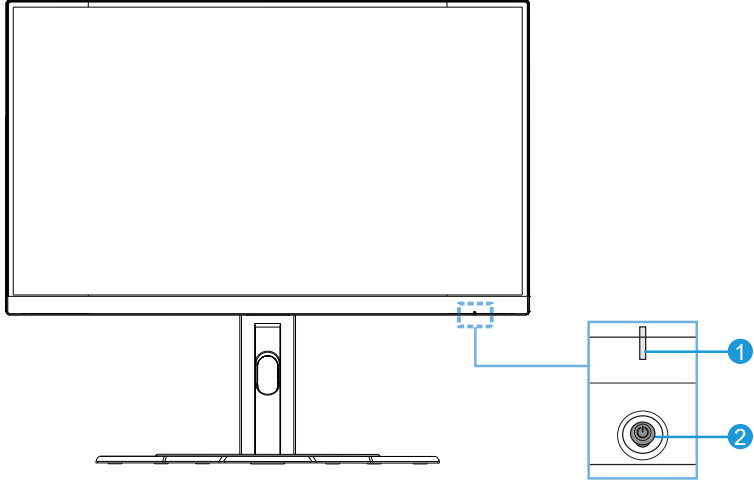
Hızlı Başlangıç Kılavuzu



Garanti Kartı

Not: Monitörün ileride taşınması ihtimaline karşı, lütfen ambalaj kutusunu ve ambalaj malzemelerini saklayın.

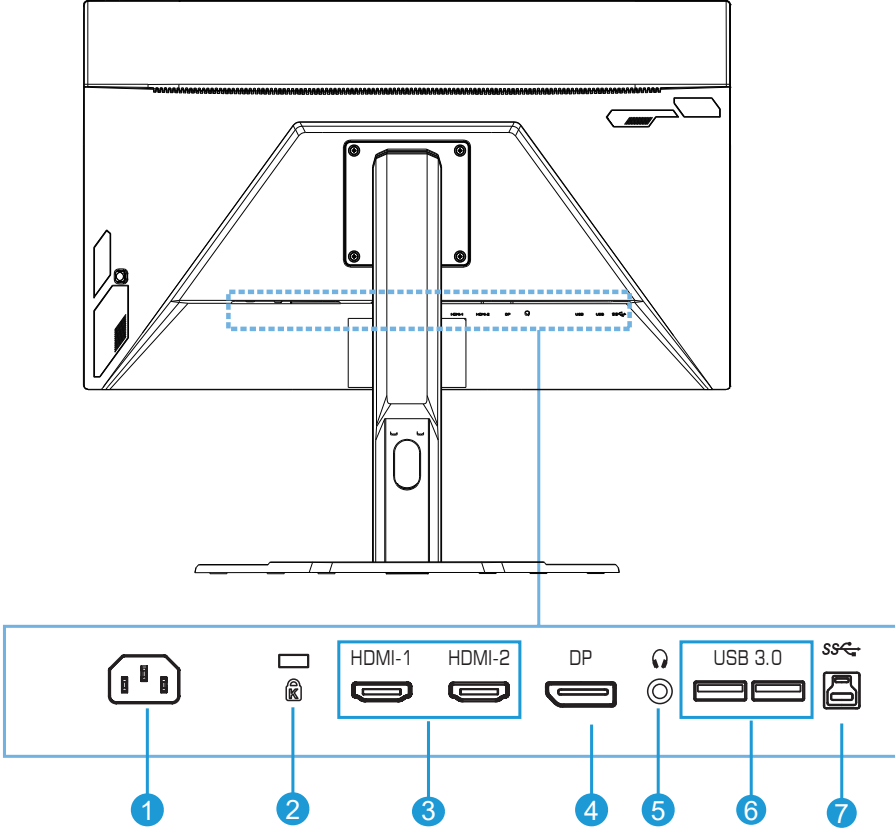
Ürüne Genel Bakış Önden Görünüş



1 Güç Işığı

2 Kontrol düğmesi

Arkadan Görünüş

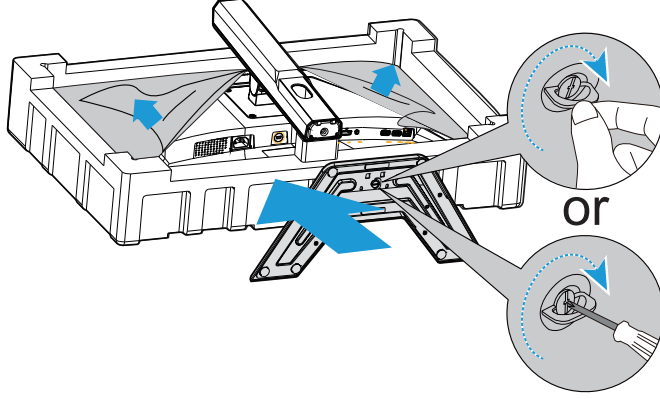


- | | |
|--------------------------------|------------------------------------|
| 1 AC IN jakı | 5 Kulaklık jakı |
| 2 Kensington kilidi | 6 USB 3.0 bağlantı noktaları (x2) |
| 3 HDMI bağlantı noktaları (x2) | 7 USB yukarı akış bağlantı noktası |
| 4 Ekran Bağlantı Noktası | |

BAŞLARKEN

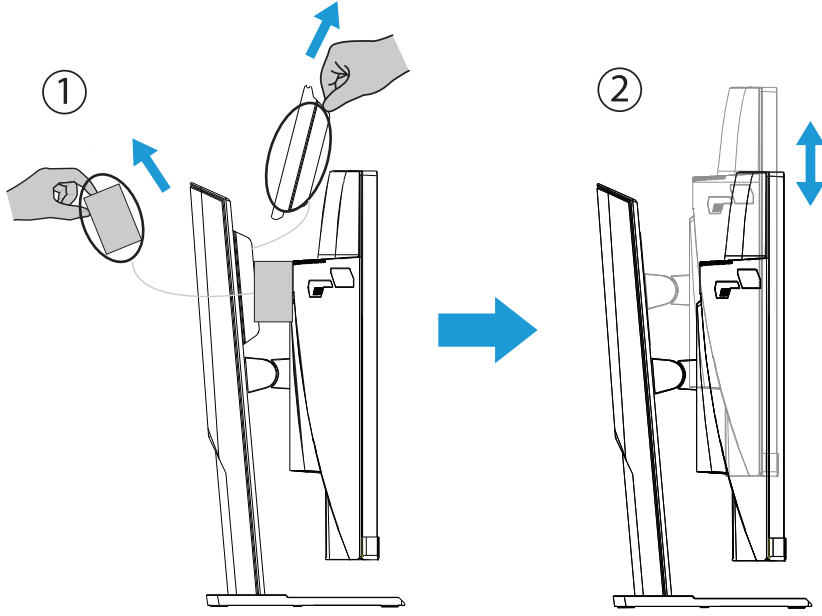
Stand Tabanını Monte Etme

1. Stand tabanını standın alt kısmı ile hizalayın. Ardından tabanı standta takın. Monitör tabanını yerine sabitlemek için vidayı sıkın.

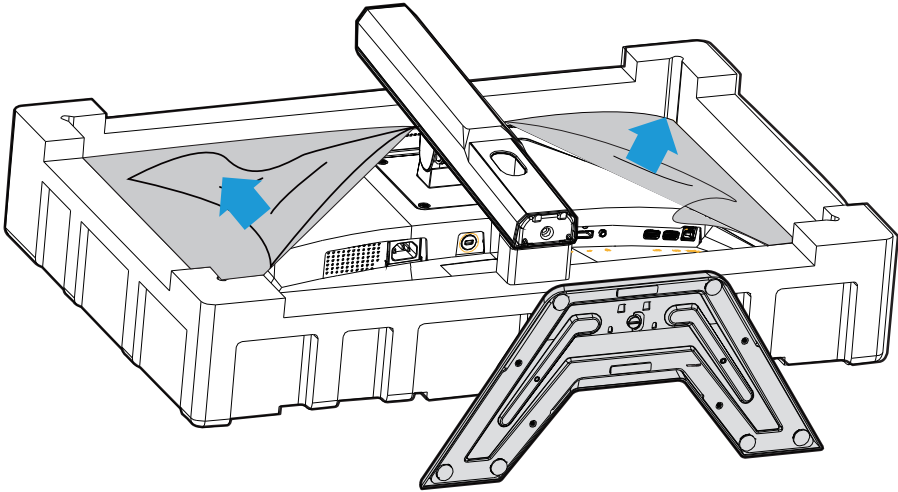


Not: Vidayı sıkmak için bir demir para veya küçük düz uçlu bir tornavida kullanabilirsiniz.

2. Monte edilmiş Stand ve Tabanı dik konumda yukarı kaldırın ve bir masaya yerleştirin. Ardından emniyet plakasının yuvasından otomatik olarak çıkmasını sağlamak için stand plakasını indirin.

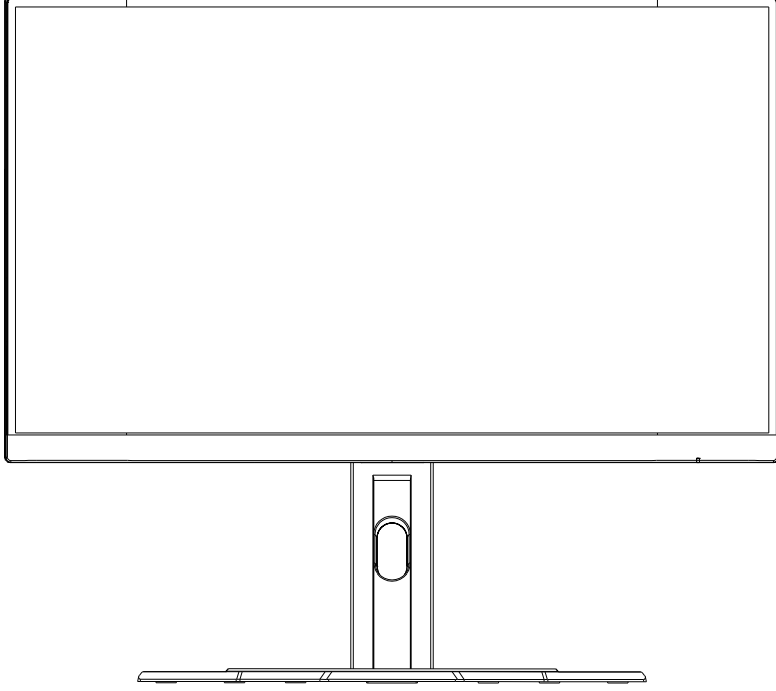


3. Monitörü, ekran aşağı bakacak şekilde paket tabanına veya düz bir yüzeye yerleştirin. EPE torbayı yırtarak ayırın, standı monitörün arka tarafına monte edin. Ardından stand kolunu tutarak monitörü alt EPS köpükten alabilirsiniz. Monitörü dikkatlice yukarı kaldırın. Bir masanın üzerine dik olarak yerleştirin.



Monitörü kaldırın

Stand kolunu tutarak monitörü kutudan çıkarın. Monitörü dikkatlice yukarı kaldırın, ters çevirin ve düz, pürüzsüz bir yüzeye standı üzerine dik olarak yerleştirin. Köpük ambalajı monitörden çıkarın.



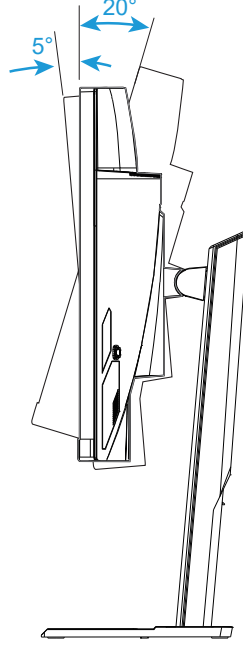
Not: Monitörü taşımanız gerektiğinde, ileride kullanmak üzere kutuyu ve ambalajı saklayın. Takılan köpük ambalaj, nakliye sırasında monitörü korumak için idealdir.

İzleme Açısını Ayarlama

Not: Ayarı yaptığınızda ekranın devrilmemesi için monitör tabanını tutun.

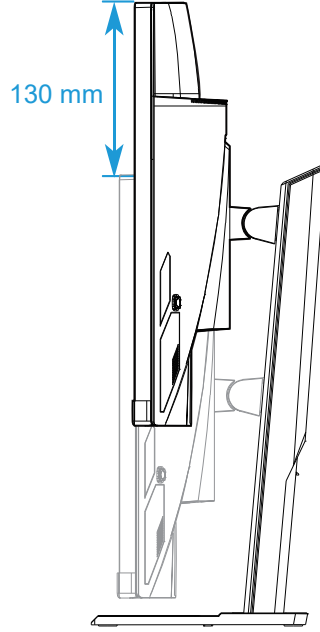
Eğim Açısını Ayarlama

Ekranı istenen izleme açısına (-5° ila 20°) ileri veya geri eğin.



Ekran Yönünü Deęiřtirme

Ekranı en yüksek konuma kaldırın (130mm).



Not: Yükseklik ayarını yapmadan önce, emniyet plakasını standdan çıkardığınızdan emin olun.

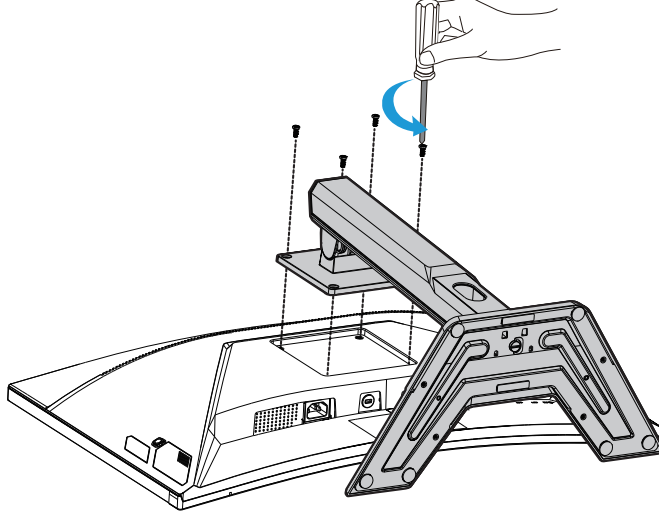
Duvara Montaj Parçasını Monte Etme (İsteğe Bağlı)

Yalnızca üretici tarafından önerilen 100 x 100 mm duvara montaj kitini kullanın.

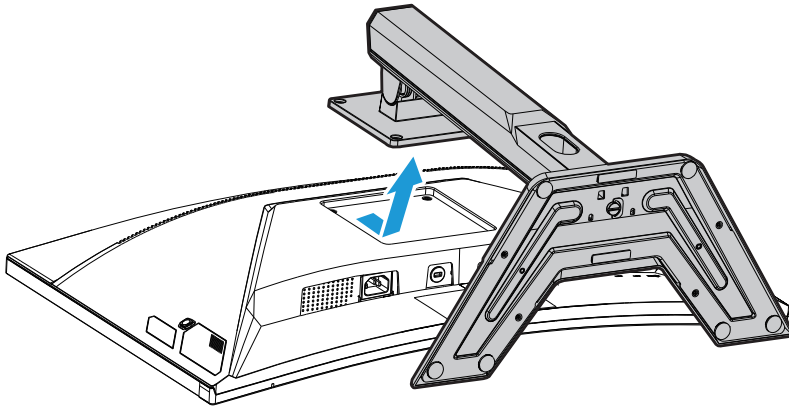
1. Monitörü ekran aşağı bakacak şekilde düz bir yüzeye yerleştirin.

Not: Monitörün zarar görmesini önlemek için masa yüzeyini yumuşak bir bezle kapatmanızı öneririz.

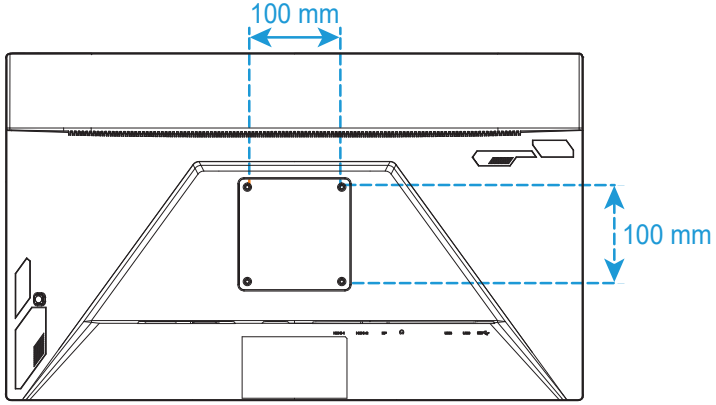
2. Standı monitörden ayırmak için kilitleme kısıkaçlarını içeri doğru itin.



3. Kancaları ayırmak için standı hafifçe aşağı çekin. Ardından standı çıkarın.

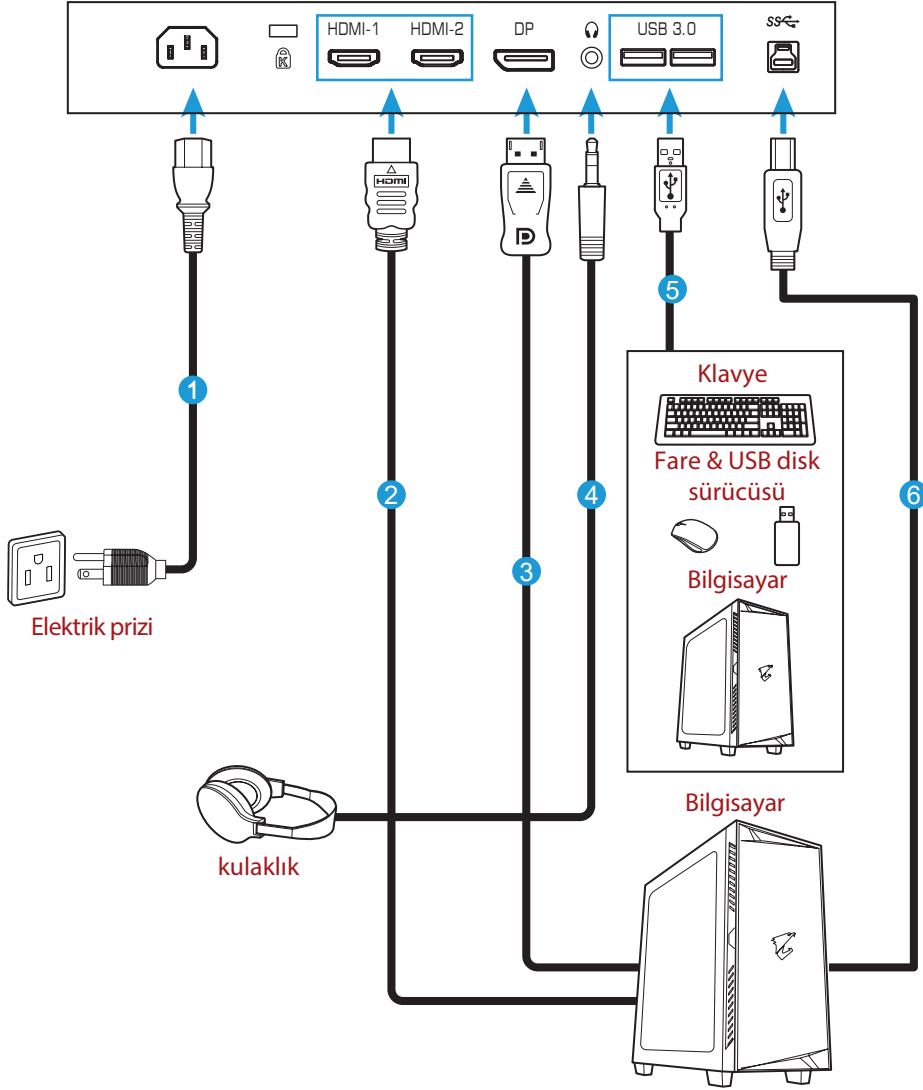


4. Montaj parçasını monitörün arkasındaki montaj deliklerine takın. Ardından parçayı yerine sabitlemek için vidaları kullanın .



Not: Monitörü duvara monte etmek için, duvara montaj parçası kitinde bulunan kurulum kılavuzuna bakın.

Bağlantıları Yapma



1 Güç kablosu

2 HDMI kablosu

3 Ekran Bağlantı Noktası kablosu

4 Kulaklık kablosu

5 USB kablosu

6 USB (A-Erkek - B-Erkek) kablosu

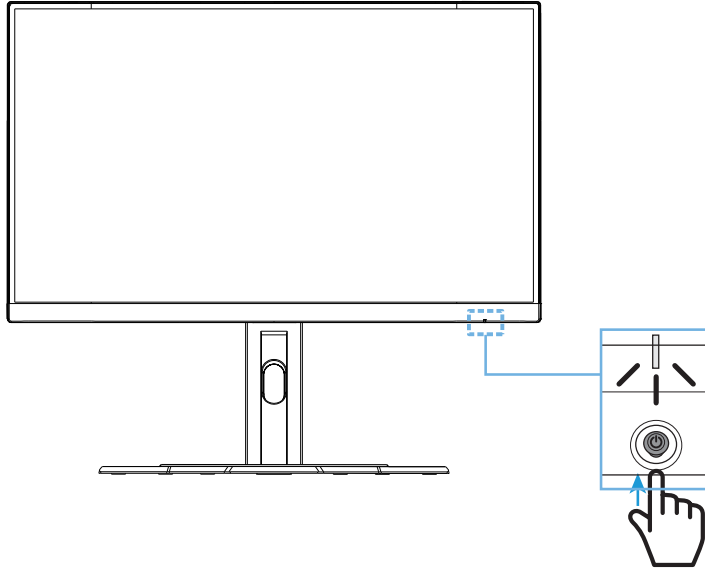
CİHAZIN KULLANIMI

Gücü Açma/Kapatma

AC güç girişi jakının yanındaki güç anahtarının **ON (AÇIK)** konumunda olduğundan emin olun.

Açma

1. Güç kablosunun bir ucunu monitörün arkasındaki AC IN jakına bağlayın.
2. Güç kablosunun diğer ucunu bir elektrik prizine takın.
3. Monitörü açmak için **Control (Kontrol)** düğmesine basın . Güç LED'i beyaz renkte yanarak, monitörün kullanıma hazır olduğunu gösterir.



Kapatma

Monitörü kapatmak için 2 saniye boyunca **Control (Kontrol)** düğmesine basın.

Not: Ekranda **Main (Ana)** menü görüldüğünde, monitörü **Control (Kontrol)** düğmesi aşağı tuşunu (⏻) hareket ettirerek de kapatabilirsiniz. Bkz. sayfa 28.

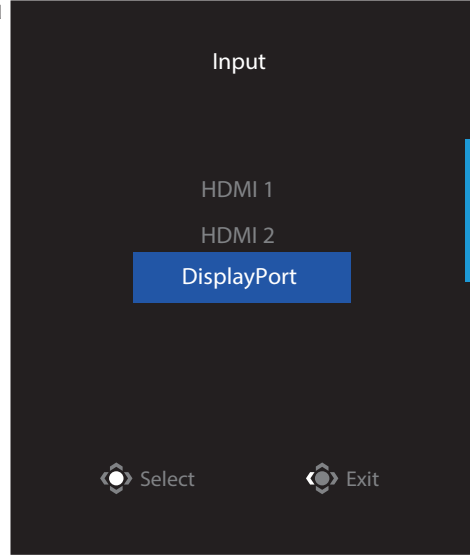
Kullanıcı Konforu Önerileri

Monitörünüzün rahat görüntülenmesi için bazı ipuçları:

- Monitörler için optimum izleme mesafeleri yaklaşık 510 mm ila 760 mm (20" ila 30") arasında değişir.
- Genel kural, monitörü rahat bir şekilde oturduğunuzda ekranın üst kısmı göz hizanızın biraz altında olacak şekilde yerleştirmektir.
- Yaptığınız iş türü için yeterli aydınlatma kullanın.
- Her yarım saatte bir düzenli ve sık molalar (en az 10 dakika) verin.
- Periyodik olarak monitör ekranınızın dışında bir yere baktığınızdan ve molalar sırasında en az 20 saniye boyunca uzaktaki bir nesneye odaklandığınızdan emin olun.
- Göz egzersizi, göz yorgunluğunu azaltmaya yardımcı olabilir. Bu egzersizleri sık sık tekrarlayın: (1) yukarı ve aşağı bakın (2) gözünüzü yavaşça döndürün (3) gözlerinizi çapraz olarak hareket ettirin.

Giriş Kaynağını Seçme

1. **Control (Kontrol)** düğmesi sağ tuşunu (↻) **Input (Giriş)** menüsüne girmek için hareket ettirin.
2. İstedığınız giriş kaynağını seçmek için **Control (Kontrol)** düğmesi Orta tuşunu (⏏) hareket ettirin. Ardından onaylamak için **Control (Kontrol)** düğmesine basın.



İŞLEMLER

Hızlı Menü

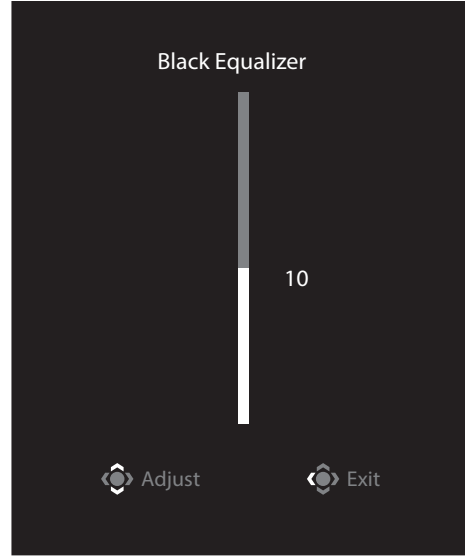
Kısayol Tuşu

Varsayılan olarak, **Control (Kontrol)** düğmesine özel fonksiyon atanmıştır.

Not: Önceden tanımlanan kısayol tuşu fonksiyonunu değiştirmek için, bkz. "Quick Switch (Hızlı Değiştirme)" bölümü sayfa 36.

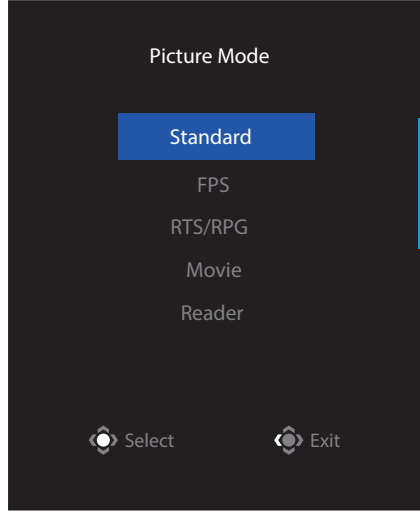
Kısayol tuşu fonksiyonuna erişmek için, aşağıdaki işlemleri yapın:

- **Control (Kontrol)** düğmesi yukarı tuşunu (⬆) **Black Equalizer (Siyah Frekans Düzenleyici)** menüsüne girmek için hareket ettirin. Ayarı yapmak için **Control (Kontrol)** düğmesi yukarı/aşağı tuşunu (⬆) hareket ettirin ve onaylamak için **Control (Kontrol)** düğmesine basın.



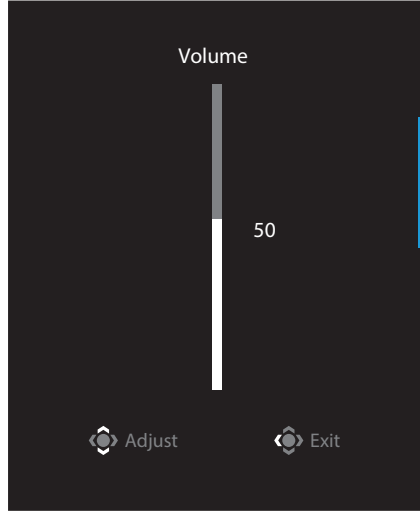
- **Control (Kontrol)** düğmesi aşağı tuşunu (⏴) **Picture Mode (Resim Modu)** menüsüne girmek için hareket ettirin.

İstediğiniz seçeneği belirlemek için **Control (Kontrol)** düğmesi orta tuşunu (⏴) hareket ettirin ve onaylamak için **Control (Kontrol)** düğmesine basın.



- **Control (Kontrol)** düğmesi sol tuşunu (⏴) **Volume (Ses Düzeyi)** menüsüne girmek için hareket ettirin.

Kulaklık ses düzeyini ayarlamak için **Control (Kontrol)** yukarı/aşağı tuşunu (⏴) hareket ettirin ve onaylamak için **Control (Kontrol)** düğmesine basın.

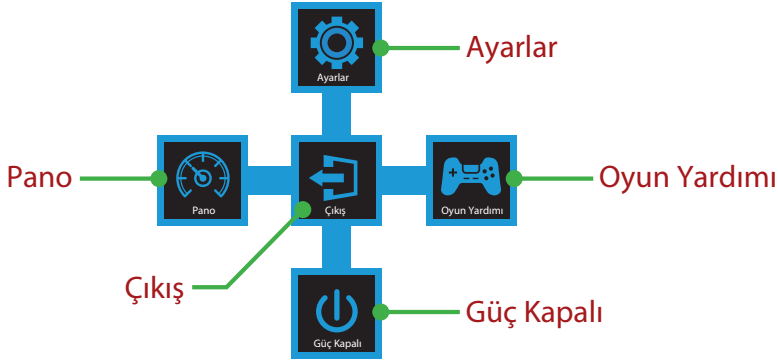


- **Control (Kontrol)** düğmesi sağ tuşunu (⏴) **Input (Giriş)** menüsüne girmek için hareket ettirin. "Giriş Kaynağını Seçme" bölümüne bakın.

Not: Menüü kapatmak için, **Control (Kontrol)** düğmesi sol tuşunu (⏴) hareket ettirin.

Fonksiyon Tuşu Kılavuzu

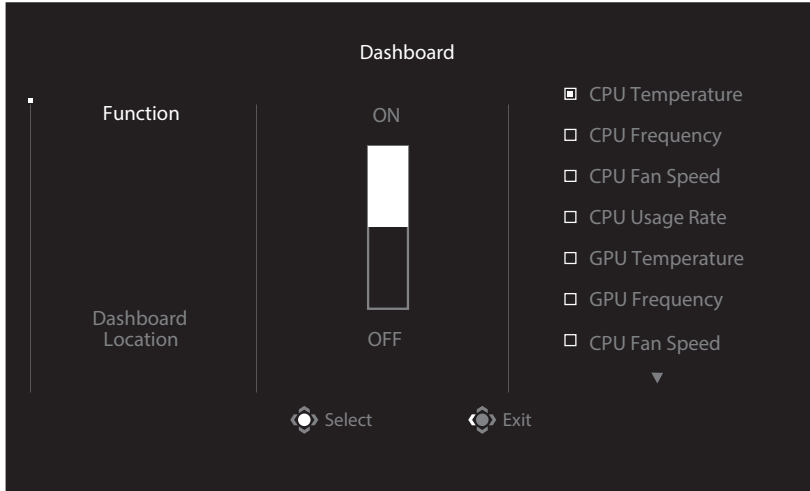
- Ana menüyü görüntülemek için **Control (Kontrol)** düğmesine basın.



Ardından istediğiniz fonksiyonu seçmek ve ilgili ayarları yapılandırmak için **Control (Kontrol)** düğmesini kullanın.

Dashboard (Pano)

Ekranda **Main (Ana)** menü görüldüğünde, **Control (Kontrol)** düğmesi sol tuşunu (⬅️) **Dashboard (Pano)** menüsüne girmek için hareket ettirin.



- **Function (Fonksiyon):** Fonksiyonu etkinleştirin/devre dışı bırakın. Etkinleştirildiğinde, ekranda gösterilmesini istediğiniz seçeneği/seçenekleri belirleyebilirsiniz.
- **Dashboard Location (Pano Konumu):** Ekranda gösterilecek Pano bilgilerinin konumunu belirtin.

Pano yapılandırması tamamlandığında, sistem verilerini USB bağlantı noktası üzerinden SOC'ye aktaracak ve seçili fonksiyonun/fonksiyonların değerini ekranda görüntüleyecektir.

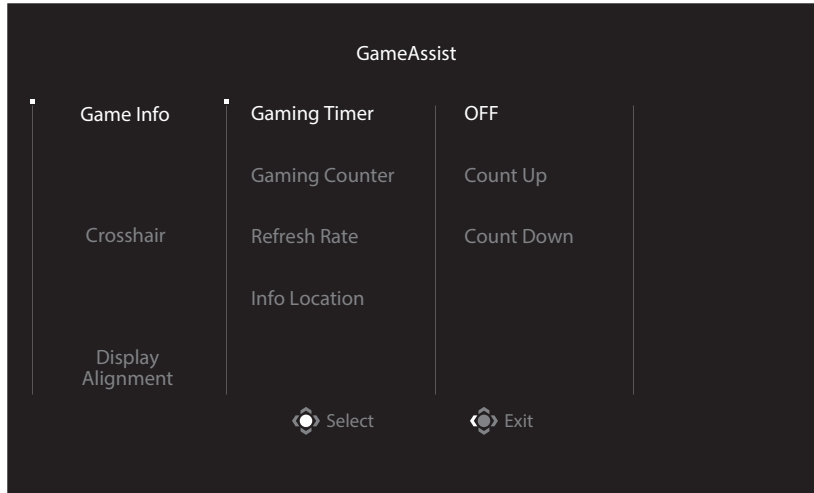


Not: USB kablosunun monitörün USB yukarı akış bağlantı noktasına ve bilgisayarınızın USB bağlantı noktasına doğru bir şekilde bağlandığından emin olun.

Not: "OSD Sidekick" yazılımının yüklenmesi ve yürütülmesi gerekir.

Game Assist (Oyun Yardımı)

- Ekranda **Main (Ana)** menü görüldüğünde, **Control (Kontrol)** düğmesi sağ tuşunu (↵) **Game Assist (Oyun Yardımı)** menüsüne girmek için hareket ettirin.



- **Game INFO (Oyun Bilgisi):** FPS (First Person Shooting-Birinci Şahıs Nişancı) oyunu ile ilgili ayarları yapılandırın.
 - √ Geri sayım zamanlayıcısı modunu seçmek için **Gaming Timer (Oyun Zamanlayıcısı)** girişini seçin. Bu fonksiyonu devre dışı bırakmak için, ayarı **OFF (KAPALI)** olarak belirleyin.
 - √ Oyun sayacını veya gerçek zamanlı yenileme hızı ayarını etkinleştirmek/devre dışı bırakmak için **Gaming Counter (Oyun Sayacı)** veya **Refresh Rate (Yenileme Hızı)** girişini seçin.
 - √ Ekranda gösterilecek bilgilerin konumunu belirtmek için **Info Location (Bilgi Konumu)** girişini seçin.

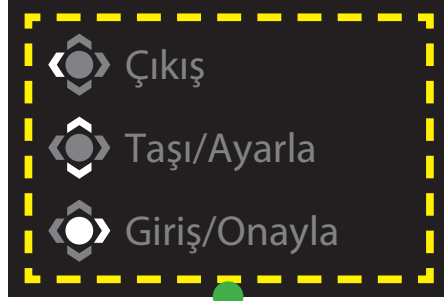


- **Crosshair (İnce Ayrıntı):** Oyun ortamınıza uyacak şekilde istediğiniz ince ayrıntı türünü seçin. Nişan almayı çok daha kolay hale getirir.
- **Display Alignment (Hizalamayı Görüntüle):** Fonksiyon etkinleştirildiğinde, ekranın dört tarafında hizalama çizgilerini görüntüleyerek birden fazla monitörü mükemmel şekilde hizalamanız için kullanışlı bir araç sağlar.

Cihaz Ayarlarını Yapılandırma

Ekranda **Main (Ana)** menü görüldüğünde, **Control (Kontrol)** düğmesi yukarı tuşunu (⬆️) **Settings (Ayarlar)** menüsüne girmek için hareket ettirin.

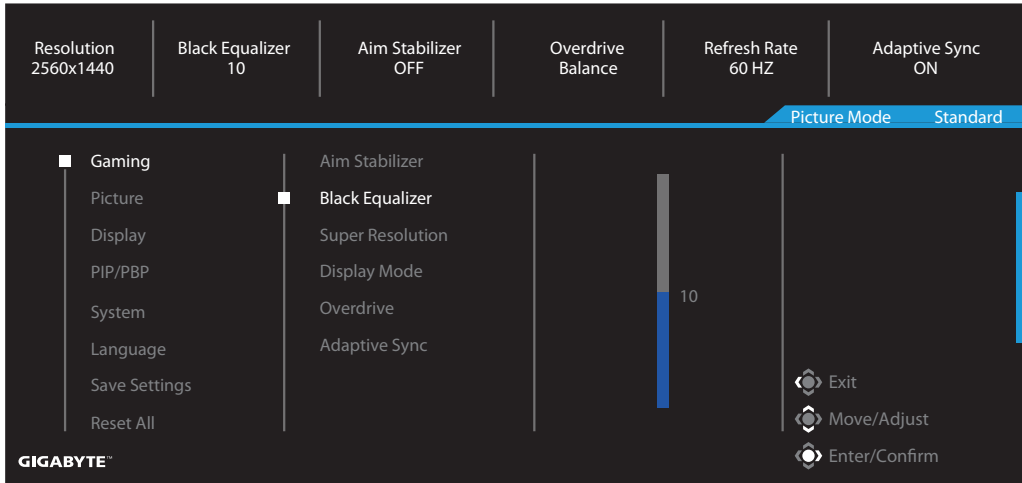
Not: Menüde gezinmek ve ayarları yapmak için **Control (Kontrol)** düğmesini kullanın.



Düğme Kılavuzu

Gaming (Oyun)

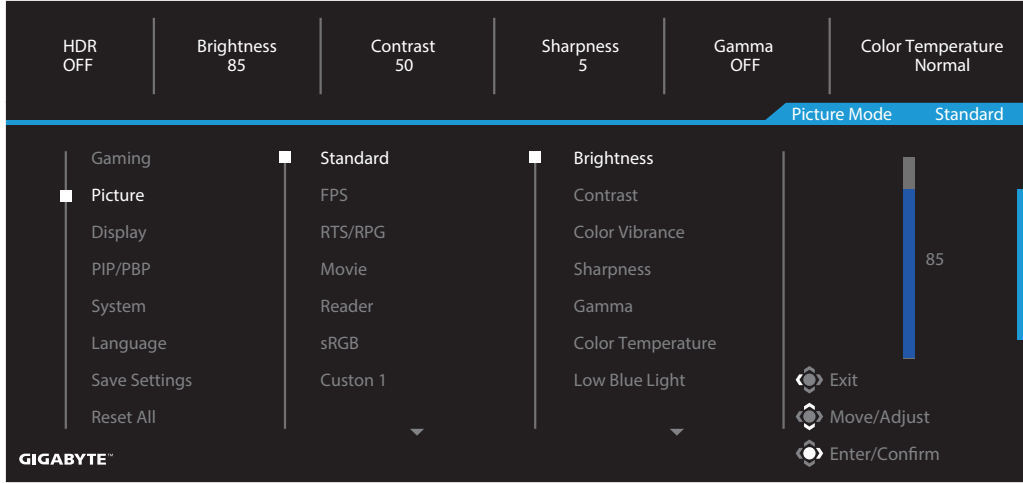
Oyun ile ilgili ayarları yapılandırın.



Öge	Açıklama
Aim Stabilizer (Hedef Sabitleyici)	Bu fonksiyon etkinleştirildiğinde, hızlı hareket eden oyunlarda hareket bulanıklığını azaltır. Not: Bu fonksiyon, aşağıdaki koşullarda kullanılamaz: - frekans ayarı 100Hz'den düşük olduğunda. - Adaptive Sync fonksiyonu etkinleştirildiğinde.
Black Equalizer (Siyah Frekans Düzenleyici)	Siyah alanların parlaklığını ayarlayın.
Super Resolution (Süper Çözünürlük)	Düşük çözünürlüklü görüntüleri netleştirin.
Display Mode (Görüntü Modu)	Ekranın en boy oranını seçin. <ul style="list-style-type: none"> • Full (Tam): Ekranı doldurmak için girdi görüntüsünü ölçeklendirin. 16:9 en boy oranlı görüntüler için idealdir. • Aspect(En/Boy): Girdi görüntüsünü ekranda olabildiğince fazla geometrik bozulma dolgusu olmadan görüntüleyin. • 1:1: Girdi görüntüsünü ölçeklendirmeden kendi standart çözünürlüğünde görüntüleyin. • 22"W (16:10): Girdi görüntüsünü, 16:10 en boy oranına sahip 22"W monitörde olduğu gibi görüntüleyin. • 23"W (16:9): Girdi görüntüsünü, 16:9 en boy oranına sahip 23"W monitörde olduğu gibi görüntüleyin. • 23,6"W (16:9): Girdi görüntüsünü, 16:9 en boy oranına sahip 23,6"W monitörde olduğu gibi görüntüleyin. • 24"W (16:9): Girdi görüntüsünü, 16:9 en boy oranına sahip 24"W monitörde olduğu gibi görüntüleyin Not: Bu seçenek, Adaptive Sync ve PIP/PBP fonksiyonları ile uyumlu değildir.
Overdrive (Aşırı Hız)	LCD monitörün yanıt süresini iyileştirin.
Adaptive Sync	Bu fonksiyon etkinleştirildiğinde, oyun oynarken ekran gecikmesini ve kesilmesini ortadan kaldırır.

Picture (Resim)

Görüntü ile ilgili ayarları yapılandırın.

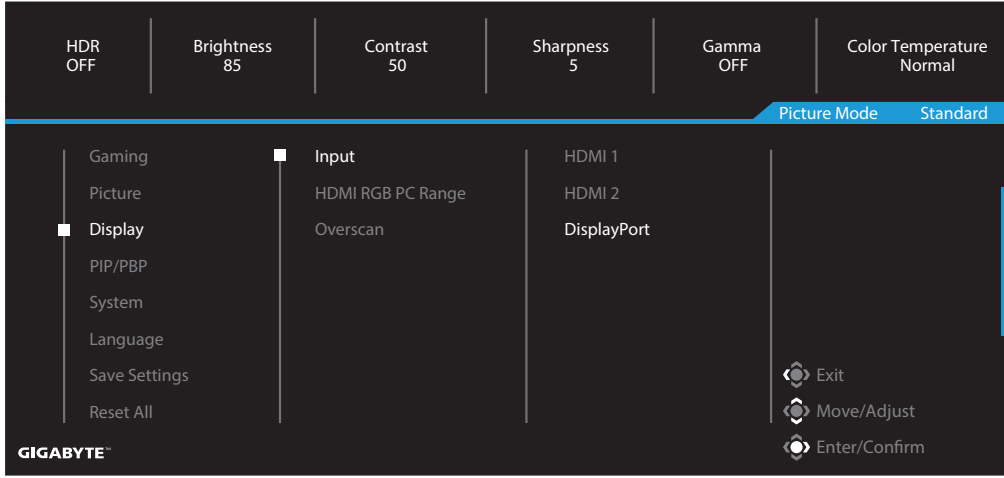


Öge	Açıklama
Standard (Standart)	Belgeleri düzenlemek veya web sitelerine göz atmak için.
FPS	FPS (First Person Shooting-Birinci Şahıs Nişancı) oyunlarını oynamak için.
RTS/RPG	RTS (Gerçek Zamanlı Strateji) veya RPG (Rol Yapma Oyunu) oyunlarını oynamak için.
Movie (Film)	Film izlemek için.
Reader (Okuyucu)	Belge görüntülemek için.
sRGB	Bilgisayarda fotoğraf ve grafik görüntülemek için.
Custom 1 (Özel 1)	Özelleştirilmiş resim modu ayarları.
Custom 2 (Özel 2)	Özelleştirilmiş resim modu ayarları.
Custom 3 (Özel 3)	Özelleştirilmiş resim modu ayarları.

Not: Picture Mode (Resim modu) "Standard" (Standart), Low blue right (Düşük mavi ışık) "Level 10" (Düzye 10), TUV Düşük Mavi Işık Sertifikasyonuna" uygun şekilde optimize edilmiş ayardır.

Display (Ekran)

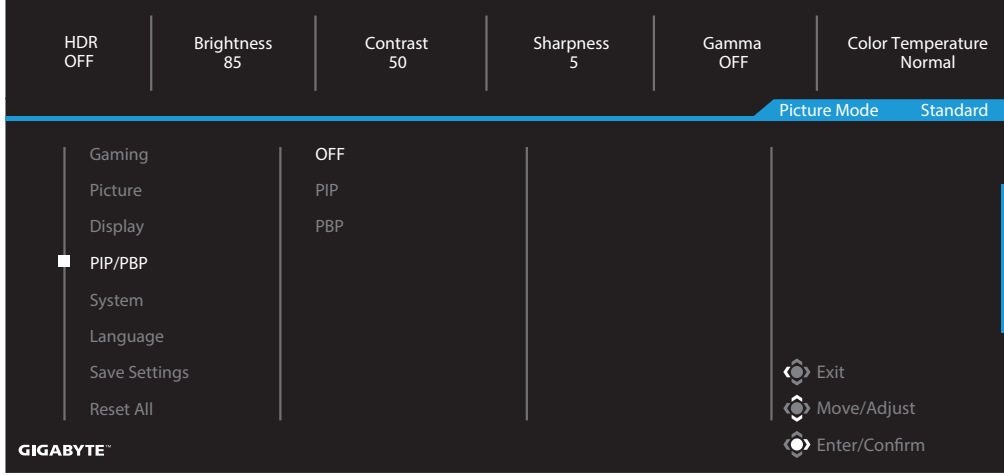
Görüntü ekranı ile ilgili ayarları yapılandırın.



Öge	Açıklama
Input (Giriş)	Giriş kaynağını seçin.
HDMI RGB PC Range (HDMI RGB PC Aralığı)	Uygun bir RGB aralığı ayarı seçin veya monitörün otomatik olarak bunu algılamasına izin verin. Not: Bu seçenek yalnızca HDMI girişi için kullanılabilir.
Overscan (Aşırı Tarama)	Bu fonksiyon etkinleştirildiğinde, görüntünün en dıştaki kenarlarını gizlemek için girdi görüntüsünü biraz büyütür.

PIP/PBP

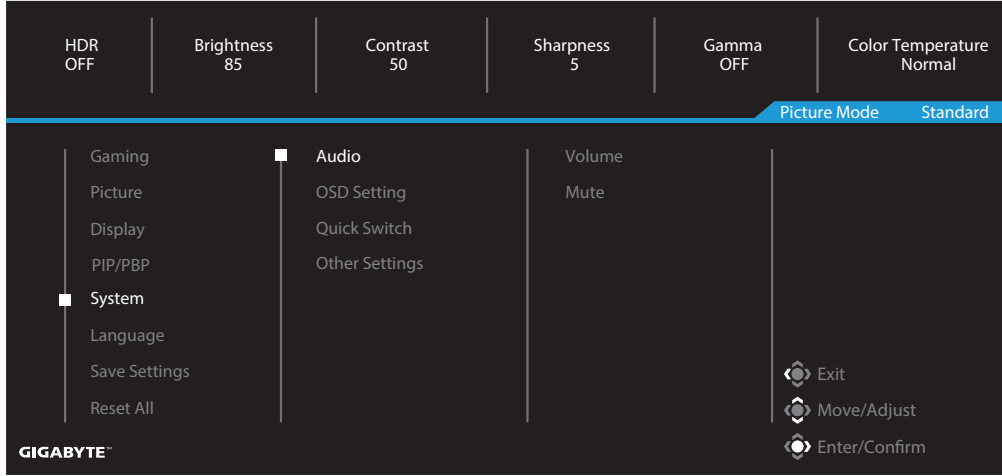
Çoklu resim ile ilgili ayarları yapılandırın.



Öğe	Açıklama
OFF (KAPALI)	PIP/PBP fonksiyonunu devre dışı bırakır.
PIP	<p>Ekranı 2 parçaya bölün (ana pencere ve iç pencere).</p> <ul style="list-style-type: none"> • Source (Kaynak): İç pencere için giriş kaynağını değiştirin. • PIP Size (PIP Boyutu): İç pencere boyutunu ayarlayın. • Location (Konum): İç pencere konumunu hareket ettirin. • Display Switch (Ekran Geçişi): İki pencere arasında geçiş yapın. • Audio Switch (Ses Geçişi): Sesi duymak istediğiniz ses kaynağını seçin.
PBP	<p>1x1 bölünmüş ekran görüntüleyin (sol ve sağ pencereler).</p> <ul style="list-style-type: none"> • Source (Kaynak): Sağ pencere için giriş kaynağını değiştirin. • Display Switch (Ekran Geçişi): İki pencere arasında geçiş yapın. • Audio Switch (Ses Geçişi): Sesi duymak istediğiniz ses kaynağını seçin.

System (Sistem)

Sistem ile ilgili ayarları yapılandırın.



Öge	Açıklama
Audio (Ses)	<p>Kulaklık ayarlarını yapılandırın.</p> <ul style="list-style-type: none"> Volume (Ses Düzeyi): Ses düzeyini ayarlayın. Mute (Sessiz): Sessiz fonksiyonunu etkinleştirin/devre dışı bırakın.
OSD Settings (OSD Ayarları)	<p>Ekran (OSD) menüsü ile ilgili ayarları yapılandırın.</p> <ul style="list-style-type: none"> Display Time (Görüntüleme Zamanı): OSD menüsünün ekranda kaldığı süreyi ayarlayın. OSD Transparency (OSD Saydamlığı): OSD menüsünün saydamlığını ayarlayın.
OSD Settings (OSD Ayarları) (devamı)	<ul style="list-style-type: none"> OSD Lock (OSD Kilidi): Bu fonksiyon etkinleştirildiğinde, hiçbir OSD ayarına izin verilmez. <p>Not: OSD kilidi fonksiyonunu devre dışı bırakmak için, Control (Kontrol) tuşuna basın. Ekranda mesaj görüldüğünde, onaylamak için Yes (Evet)'i seçin.</p> <div style="text-align: center; background-color: #333; color: #fff; padding: 5px; border: 1px solid #ccc;"> <p>The button is locked, confirm to unlock OSD.</p> <p>No Yes</p> </div>

Öge	Açıklama
Quick Switch (Hızlı Değişirme)	<p>Kısayol tuşlarının fonksiyonunu atayın.</p> <p>Kullanılabilir seçenekler: Aim Stabilizer (Hedef Sabitleyici), Black Equalizer (Siyah Frekans Düzenleyici), Low Blue Light (Düşük Mavi Işık), Volume (Ses Düzeyi), Input (Giriş), Contrast (Kontrast), Brightness (Parlaklık) ve Picture Mode (Resim Modu).</p> <p>Kısayol tuşlarının varsayılan ayarı aşağıdaki gibidir:</p> <p>⇒ Up (Yukarı) (↑): Black Equalizer (Siyah Frekans Düzenleyici)</p> <p>⇒ Down (Aşağı) (↓): Picture Mode (Resim Modu)</p> <p>⇒ Right (Sağ) (→): Input (Giriş)</p> <p>⇒ Left (Sol) (←): Volume (Ses Düzeyi)</p>
Other Settings (Diğer Ayarlar)	<ul style="list-style-type: none"> • Resolution Notice (Çözünürlük Bildirimi): Bu fonksiyon etkinleştirildiğinde, monitör başka bir giriş kaynağına geçtiğinde ekranda geçerli çözünürlük mesajı görüntülenir. • Input Auto Switch (Otomatik Giriş Geçişi): Bu fonksiyon etkinleştirildiğinde, kullanılabilir bir giriş kaynağına otomatik olarak geçiş yapar. • Auto Power Off (Otomatik Kapatma): Bu fonksiyon etkinleştirildiğinde, monitör belirli bir süre sonra otomatik olarak kapanacaktır.
Other Settings (Diğer Ayarlar) (devamı)	<ul style="list-style-type: none"> • DisplayPort Ver. (Ekran Bağlantı Noktası Sür.): Ekran Bağlantı Noktası sürümünü 1.1, 1.2, 1.2+HDR olarak ayarlayın <p>Not:</p> <ul style="list-style-type: none"> • Bu seçeneği grafik kartınız tarafından desteklenen Ekran Bağlantı Noktası sürümüne göre yapılandırdığınızdan emin olun.

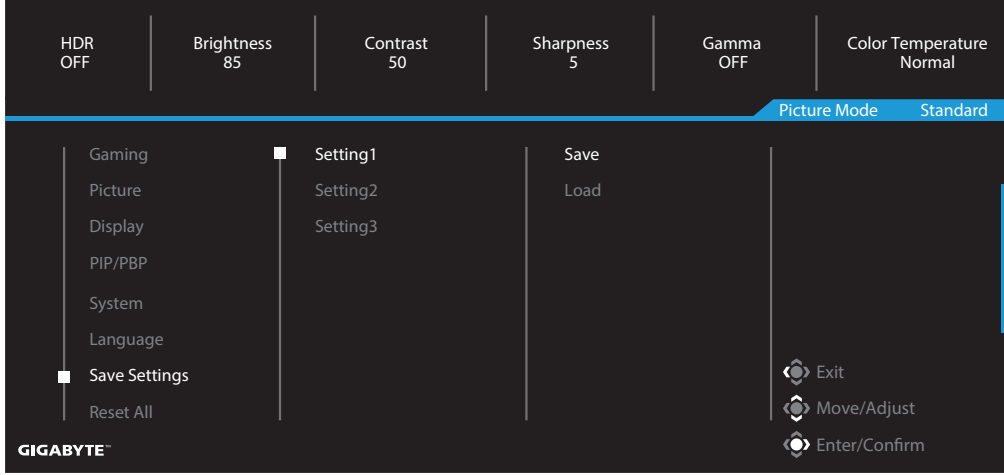
Language (Dil)



Öge	Açıklama
Language (Dil)	OSD menüsü için kullanılabilir bir dil seçin.

Save Settings (Ayarları Kaydet)

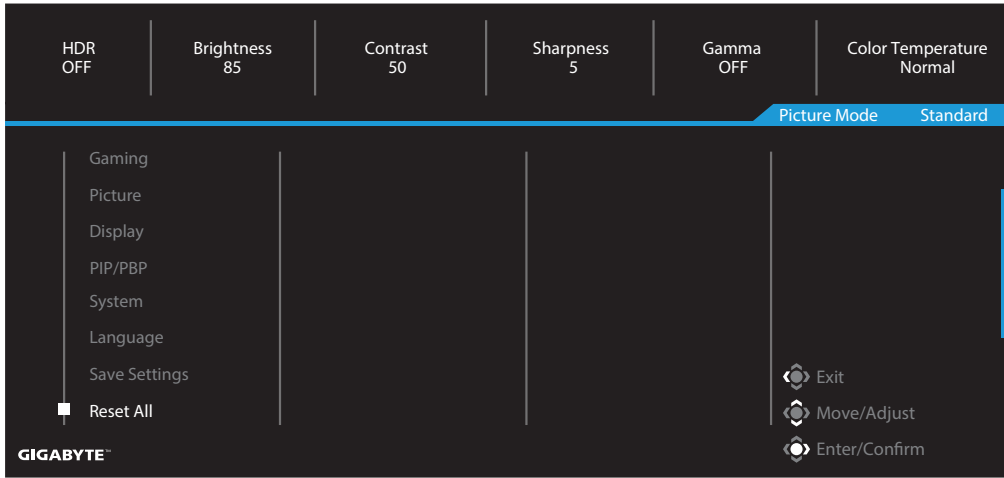
Tüm verileri kaydedin.



Öge	Açıklama
Setting1 (Ayar1)	Seçtikten sonra, oyuncunun seçmesi için Kaydet ve Yükle menüsü görünecektir.
Setting2 (Ayar2)	Seçtikten sonra, oyuncunun seçmesi için Kaydet ve Yükle menüsü görünecektir.
Setting3 (Ayar3)	Seçtikten sonra, oyuncunun seçmesi için Kaydet ve Yükle menüsü görünecektir.

Reset All (Tümünü Sıfırla)

Monitörü fabrika varsayılan ayarlarına geri yükleyin.



EKLER

Teknik Özellikler

Öge	Teknik Özellikler
Panel Boyutu	27-inç
En Boy Oranı	16:9
Çözünürlük	2560 x 1440
Yenileme Hızı	165Hz
LED Ömrü	30000 saat (min.)
Piksel Aralığı	0,2331(H) x 0,2331(V)
Yanıt Süresi	1 ms MPRT
Parlaklık	250 nit (tip.) / 200 nit (min.)
Kontrast Oranı	3000:1 (tip.)
Renk Derinliği	16,7M (8Bit)
Aktif Görüntü alanı	596,736(H) x 335,664(V)
Görüş Açısı	178°(H)/178°(V)
Frekans	48~165Hz
Giriş/Çıkış Terminalleri	<ul style="list-style-type: none"> • 2x HDMI 2.0 • 1x DP 1.2 • 1x Kulaklık • 2x USB 3.0 (aşağı akış) 5V/1.5A şarj kapasiteli BC 1,2 ile • 1x USB yukarı akış
Güç Kaynağı	50/60Hz'de AC 100 ~ 240V
Güç Tüketimleri	<ul style="list-style-type: none"> • Açık: 70W (Maks.) • Beklemede: 0,3W • Kapalı: 0,2W
Boyutlar (G x Y x D)	700 X 481 X 248 mm (Standlı)
Ağırlık	6,33 kg (Net)
Sıcaklık Aralığı (çalışma)	0°C ila 40°C arasında

Not: Teknik özellikler önceden bildirilmeksizin değiştirilebilir.

Desteklenen Zamanlama Listesi

Bağlantı Noktası	QHD	Bağlantı Noktası	QHD
HDMI	640x480@60Hz	DP	640x480@60Hz
	640x480@75Hz		640x480@75Hz
	720x480@60Hz		720x480@60Hz
	800x600@60Hz		800x600@60Hz
	800x600@75Hz		800x600@75Hz
	1024x768@60Hz		1024x768@60Hz
	1024x768@75Hz		1024x768@75Hz
	1280x720@60Hz		1280x720@60Hz
	1280x720@120Hz		1280x720@120Hz
	1280x720@144Hz		1280x720@144Hz
	1920x1080@60Hz		1920x1080@60Hz
	1920x1080@120Hz		1920x1080@120Hz
	1920x1080@144Hz		1920x1080@165Hz
	2560x1440@60Hz		2560x1440@60Hz
	2560x1440@120Hz		2560x1440@120Hz
	2560x1440@144Hz		2560x1440@165Hz

Sorun Giderme

Sorun	Olası Çözüm(ler)
Güç yok	<ul style="list-style-type: none"> Güç kablosunun güç kaynağına ve monitöre doğru şekilde bağlandığından emin olun. Kabloyu ve fişi kontrol ederek bozuk olmadıklarından emin olun. Monitörün açık olduğundan emin olun.
Ekranda görüntü yok	<ul style="list-style-type: none"> Monitörün ve bilgisayarın doğru şekilde bağlandığından ve her iki cihazın da açık olduğundan emin olun. Doğru giriş kaynağını seçtiğinizden emin olun. Bkz. sayfa 25 veya 34.
Görüntü tüm ekranı doldurmuyor	<ul style="list-style-type: none"> Farklı bir Display Mode (Görüntü Modu)(aspect ratio (en boy oranı)) ayarı deneyin. Bkz. sayfa 32.
Renkler bozuk	<ul style="list-style-type: none"> Giriş sinyali kablosunun doğru şekilde bağlandığından emin olun. Görüntü ile ilgili ayarları yapılandırın. "Picture" (Resim) bölümüne bakın.
Ses veya ses düzeyi düşük	<ul style="list-style-type: none"> Kulaklık kablosunun doğru şekilde bağlandığından emin olun. Ses düzeyini ayarlayın. Bkz. sayfa 27 veya 36. Audio Source (Ses Kaynağı) ayarını kontrol edin. Bilgisayarınızın ses ile ilgili ayarlarını yapın.

Not: Sorun devam ederse, daha fazla yardım için lütfen müşteri hizmetlerimize başvurun.

Temel Bakım

Ekran kirlendiğinde, ekranı temizlemek için aşağıdaki işlemleri yapın:

- Kalıcı tozu temizlemek için ekranı yumuşak, tüy bırakmayan bir bezle silin.
- Temizleme sıvısını yumuşak bir beze püskürtün veya uygulayın. Ardından ekranı nemli bir bezle yavaşça silin.

Not:

- Bezin ıslak değil ancak nemli olduğundan emin olun.
- Silerken, ekrana aşırı basınç uygulamaktan kaçınınız.
- Asitli veya aşındırıcı temizlik maddeleri ekrana zarar verebilir.

USB Şarjı ile ilgili Notlar

Aşağıdaki cihazlar CDP modundaki BC 1.2 ile uyumlu değildir. Göbek bir PC'ye bağlandığında, bu cihazlar USB kablosu kullanılarak şarj edilemez.

Satıcı	Cihaz	PID/VID
Apple	iPad	PID_129A/VID_05AC
Samsung	Galaxy Tab2 10.1	PID_6860/VID_04E8
Samsung	GALAXY TabPro	PID_6860/VID_04E8

GIGABYTE Hizmet Bilgileri

Daha fazla hizmet bilgisi için, lütfen GIGABYTE'ın resmi web sitesini ziyaret edin:

<https://www.gigabyte.com/>