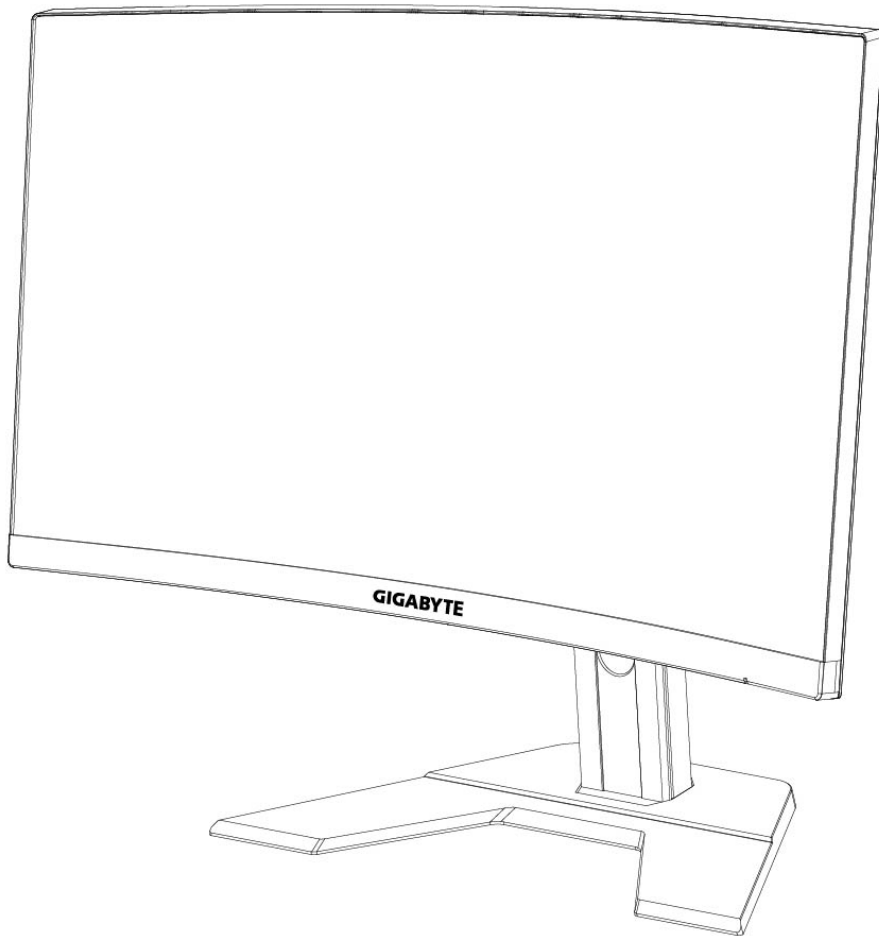


GIGABYTE™



G27QC 
GAMING MONITOR

USER GUIDE



Drepturi de autor

© 2020 GIGA-BYTE TECHNOLOGY CO., LTD. Toate drepturile rezervate.

Mărcile comerciale menționate în acest manual sunt înregistrate legal la proprietarii respectivi.

Mențiuni legale

Informațiile din acest manual sunt protejate de legile privind drepturile de autor și sunt proprietatea GIGABYTE.

Modificări ale specificațiilor și caracteristicilor din acest manual pot fi efectuate de către GIGABYTE fără notificare prealabilă.

Nicio parte a acestui manual nu poate fi reprodusă, copiată, tradusă, transmisă sau publicată sub nici o formă sau prin orice mijloace, fără permisiunea scrisă prealabilă a GIGABYTE.

- Pentru a ajuta la utilizarea acestui monitor, citiți cu atenție Ghidul de utilizare.
- Pentru informații suplimentare, vizitați site-ul nostru web la:
<https://www.gigabyte.com>

SAFETY INFORMATION

Regulatory Notices

United States of America, Federal Communications Commission Statement

Supplier's Declaration of Conformity
47 CFR § 2.1077 Compliance Information

Product Name: **LCD monitor**

Trade Name: **GIGABYTE**

Model Number: **G27QC A**

Responsible Party – U.S. Contact Information: **G.B.T. Inc.**

Address: 17358 Railroad street, City Of Industry, CA91748

Tel.: 1-626-854-9338

Internet contact information: <https://www.gigabyte.com>

FCC Compliance Statement:

This device complies with Part 15 of the FCC Rules, Subpart B, Unintentional Radiators.

Operation is subject to the following two conditions: (1) This device may not cause harmful interference, and (2) this device must accept any interference received, including interference that may cause undesired operation.

This equipment has been tested and found to comply with the limits for a Class B digital device, pursuant to Part 15 of the FCC Rules. These limits are designed to provide reasonable protection against harmful interference in a residential installation. This equipment generates, uses and can radiate radio frequency energy and, if not installed and used in accordance with manufacturer's instructions, may cause harmful interference to radio communications. However, there is no guarantee that interference will not occur in a particular installation. If this equipment does cause harmful interference to radio or television reception, which can be determined by turning the equipment off and on, the user is encouraged to try to correct the interference by one or more of the following measures:

- Reorient or relocate the receiving antenna.
- Increase the separation between the equipment and receiver.
- Connect the equipment to an outlet on a circuit different from that to which the receiver is connected.
- Consult the dealer or an experienced radio/TV technician for help.

Canadian Department of Communications Statement

This digital apparatus does not exceed the Class B limits for radio noise emissions from digital apparatus set out in the Radio Interference Regulations of the Canadian Department of Communications. This class B digital apparatus complies with Canadian ICES-003.

Avis de conformité à la réglementation d'Industrie Canada

Cet appareil numérique de la classe B est conforme à la norme NMB-003 du Canada.

European Union (EU) CE Declaration of Conformity

This device complies with the following directives: Electromagnetic Compatibility Directive 2014/30/EU, Low-voltage Directive 2014/35/EU, ErP Directive 2009/125/EC, RoHS directive (recast) 2011/65/EU & the 2015/863 Statement.

This product has been tested and found to comply with all essential requirements of the Directives.

European Union (EU) RoHS (recast) Directive 2011/65/EU & the European Commission Delegated Directive (EU) 2015/863 Statement

GIGABYTE products have not intended to add and safe from hazardous substances (Cd, Pb, Hg, Cr+6, PBDE, PBB, DEHP, BBP, DBP and DIBP). The parts and components have been carefully selected to meet RoHS requirement. Moreover, we at GIGABYTE are continuing our efforts to develop products that do not use internationally banned toxic chemicals.

European Union (EU) Community Waste Electrical & Electronic Equipment (WEEE) Directive Statement

GIGABYTE will fulfill the national laws as interpreted from the 2012/19/EU WEEE (Waste Electrical and Electronic Equipment) (recast) directive. The WEEE Directive specifies the treatment, collection, recycling and disposal of electric and electronic devices and their components. Under the Directive, used equipment must be marked, collected separately, and disposed of properly.

WEEE Symbol Statement



The symbol shown below is on the product or on its packaging, which indicates that this product must not be disposed of with other waste. Instead, the device should be taken to the waste collection centers for activation of the treatment, collection, recycling and disposal procedure.

For more information about where you can drop off your waste equipment for recycling, please contact your local government office, your household waste disposal service or where you purchased the product for details of environmentally safe recycling.

End of Life Directives-Recycling



The symbol shown below is on the product or on its packaging, which indicates that this product must not be disposed of with other waste. Instead, the device should be taken to the waste collection centers for activation of the treatment, collection, recycling and disposal procedure.

Déclaration de Conformité aux Directives de l'Union européenne (UE)

Cet appareil portant la marque CE est conforme aux directives de l'UE suivantes: directive Compatibilité Electromagnétique 2014/30/UE, directive Basse Tension 2014/35/UE, directive 2009/125/CE en matière d'écoconception, la directive RoHS II 2011/65/UE & la déclaration 2015/863.

La conformité à ces directives est évaluée sur la base des normes européennes harmonisées applicables.

European Union (EU) CE-Konformitätserklärung

Dieses Produkte mit CE-Kennzeichnung erfüllen folgenden EU-Richtlinien: EMV-Richtlinie 2014/30/EU, Niederspannungsrichtlinie 2014/30/EU, Ökodesign-Richtlinie 2009/125/EC, RoHS-Richtlinie 2011/65/EU erfüllt und die 2015/863 Erklärung.

Die Konformität mit diesen Richtlinien wird unter Verwendung der entsprechenden Standards zur Europäischen Normierung beurteilt.

CE declaração de conformidade

Este produto com a marcação CE estão em conformidade com das seguintes Diretivas UE: Diretiva Baixa Tensão 2014/35/EU; Diretiva CEM 2014/30/EU; Diretiva Conceção Ecológica 2009/125/CE; Diretiva RSP 2011/65/UE e a declaração 2015/863.

A conformidade com estas diretivas é verificada utilizando as normas europeias harmonizadas.

CE Declaración de conformidad

Este producto que llevan la marca CE cumplen con las siguientes Directivas de la Unión Europea: Directiva EMC 2014/30/EU, Directiva de bajo voltaje 2014/35/EU, Directiva de Ecodiseño 2009/125/EC, Directiva RoHS 2011/65/EU y la Declaración 2015/863.

El cumplimiento de estas directivas se evalúa mediante las normas europeas armonizadas.

Deklaracja zgodności UE Unii Europejskiej

Urządzenie jest zgodne z następującymi dyrektywami: Dyrektywa kompatybilności elektromagnetycznej 2014/30/UE, Dyrektywa niskonapięciowej 2014/35/UE, Dyrektywa ErP 2009/125/WE, Dyrektywa RoHS 2011/65/UE i dyrektywa 2015/863.

Niniejsze urządzenie zostało poddane testom i stwierdzono jego zgodność z wymaganiami dyrektywy.

ES Prohlášení o shodě

Toto zařízení splňuje požadavky Směrnice o Elektromagnetické kompatibilitě 2014/30/EU, Směrnice o Nízkém napětí 2014/35/EU, Směrnice ErP 2009/125/ES, Směrnice RoHS 2011/65/EU a 2015/863.

Tento produkt byl testován a bylo shledáno, že splňuje všechny základní požadavky směrnic.

EK megfeleléségi nyilatkozata

A termék megfelelnek az alábbi irányelvek és szabványok követelményeinek, azok a kiállításidőpontjában érvényes, aktuális változatában: EMC irányelv 2014/30/EU, Kisfeszültségű villamos berendezésekre vonatkozó irányelv 2014/35/EU, Környezetbarát tervezésről szóló irányelv 2009/125/EK, RoHS irányelv 2011/65/EU és 2015/863.

Δήλωση συμμόρφωσης ΕΕ

Είναι σε συμμόρφωση με τις διατάξεις των παρακάτω Οδηγιών της Ευρωπαϊκής Κοινότητας: Οδηγία 2014/30/ΕΕ σχετικά με την ηλεκτρομαγνητική συμβατότητα, Οδηγία χαμηλή τάση 2014/35/ΕU, Οδηγία 2009/125/ΕΚ σχετικά με τον οικολογικό σχεδιασμό, Οδηγία RoHS 2011/65/ΕΕ και 2015/863.

Η συμμόρφωση με αυτές τις οδηγίες αξιολογείται χρησιμοποιώντας τα ισχύοντα εναρμονισμένα ευρωπαϊκά πρότυπα.

Japan Class 01 Equipment Statement

安全にご使用いただくために

接地接続は必ず電源プラグを電源につなぐ前に行ってください。

また、接地接続を外す場合は、必ず電源プラグを電源から切り離してから行って下さい。

Japan VCCI Class B Statement

クラス B VCCI 基準について

この装置は、クラス B 情報技術装置です。この装置は、家庭環境で使用することを目的としていますが、この装置がラジオやテレビジョン受信機に近接して使用されると、受信障害を引き起こすことがあります。

取扱説明書に従って正しい取り扱いをして下さい。

VCCI-B

China RoHS Compliance Statement

中国《废弃电器电子产品回收处理管理条例》提示性说明

为了更好地关爱及保护地球，当用户不再需要此产品或产品寿命终止时，请遵守国家废弃电器电子产品回收处理相关法律法规，将其交给当地具有国家认可的回收处理资质的厂商进行回收处理。

环保使用期限

Environment-friendly use period



此标识指期限（十年），电子电气产品中含有的有害物质在正常使用的条件下不会发生外泄或突变，电子电气产品用户使用该电子电气产品不会对环境造成严重污染或对其人身、财产造成严重损害的期限。

产品中有害物质名称及含量：

部件名称	有害物质					
	铅 (Pb)	汞 (Hg)	汞 (Hg)	六价铬 (Cr ⁺⁶)	多溴联苯 (PBB)	多溴二苯醚 (PBDE)
印刷电路板及其电子组件	X	○	○	○	○	○
液晶面板	X	○	○	○	○	○
外壳	○	○	○	○	○	○
外部信号接头及线材	X	○	○	○	○	○

本表格依据 SJ/T 11364 的规定编制。

This table is prepared in compliance with the requirements of SJ/T 11364

○：表示该有害物质在该部件所有均质材料中的含量均在 GB/T 26572 规定的限量要求以下。

X：表示该有害物质至少在该部件的某一均质材料中的含量超出 GB/T 26572 规定的限量要求。

限用物質含有情況標示聲明書**Declaration of the Presence Condition of the Restricted Substances****Marking**

設備名稱：液晶顯示器		型號（型式）：G27QC A				
Equipment name		Type designation (Type)				
單元 Unit	限用物質及其化學符號 Restricted substances and its chemical symbols					
	鉛 Lead (Pb)	汞 Mercury (Hg)	鎘 Cadmium (Cd)	六價鉻 Hexavalent chromium (Cr ⁺⁶)	多溴聯苯 Polybrominated biphenyls (PBB)	多溴二苯醚 Polybrominated diphenyls ethers (PBDE)
塑料外框	○	○	○	○	○	○
後殼	○	○	○	○	○	○
液晶面板	—	○	○	○	○	○
電路板組件	—	○	○	○	○	○
底座	○	○	○	○	○	○
電源線	—	○	○	○	○	○
其他線材	—	○	○	○	○	○
備考 1. “超出 0.1 wt %” 及 “超出 0.01 wt %” 係指限用物質之百分比含量超出百分比含量基準值。 Note 1: “Exceeding 0.1 wt %” and “exceeding 0.01 wt %” indicate that the percentage content of the restricted substance exceeds the reference percentage value of presence condition.						
備考 2. “○” 係指該項限用物質之百分比含量未超出百分比含量基準值。 Note 2: “○” indicates that the percentage content of the restricted substance does not exceed the percentage of reference value of presence.						
備考 3. “—” 係指該項限用物質為排除項目。 Note 3: The “—” indicates that the restricted substance corresponds to the exemption						

Măsuri de precauție

Citiți următoarele *Măsuri de siguranță* înainte de a utiliza monitorul.

- Folosiți numai accesoriile furnizate cu monitorul sau pe cele recomandate de producător.
- Păstrați ambalajul din plastic al produsului într-un loc ferit de accesul copiilor.
- Înainte de a conecta monitorul la priză, asigurați-vă că tensiunea cablului de alimentare este compatibilă cu specificația de alimentare din țara în care vă aflați.
- Ștecherul cablului de alimentare trebuie conectat la o priză de alimentare cablată adecvat și împământată corespunzător.
- Nu atingeți ștecherul cu mâinile ude, acest lucru poate cauza un șoc electric.
- Puneți monitorul într-un loc stabil și bine ventilat.
- Nu așezați monitorul lângă surse de căldură, cum ar fi radiatoare electrice sau lumina directă a soarelui.
- Găurile sau deschiderile de pe monitor sunt destinate ventilației. Nu acoperiți și nu blocați orificiile de ventilație cu obiecte.
- Nu folosiți monitorul lângă apă, băuturi sau orice fel de lichide. Nerespectarea acestor prevederi poate duce la electrocutare sau la deteriorarea monitorului.
- Asigurați-vă că deconectați monitorul de la priză înainte de curățare.
- Deoarece suprafața ecranului este ușor de zgâriat, evitați să atingeți suprafața cu orice obiect dur sau ascuțit.
- Folosiți o cârpă moale fără scame și nu un șervețel pentru a șterge ecranul. Puteți utiliza un agent de curățare pentru sticlă pentru curățarea monitorului, dacă este necesar. Nu pulverizați agentul de curățare direct pe suprafața ecranului.
- Deconectați cablul de alimentare dacă monitorul nu este utilizat o perioadă lungă de timp.
- Nu încercați să dezasamblați sau să reparați monitorul de unul singur.

Cuprins

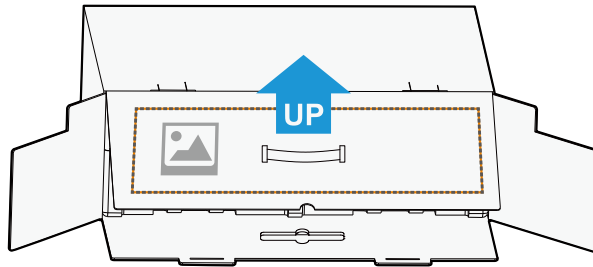
SAFETY INFORMATION	3
Regulatory Notices	3
Măsuri de precauție.....	9
INTRODUCERE	12
Despachetare.....	12
Conținutul pachetului	14
Prezentare generală a produsului	15
NOȚIUNI DE ÎNCEPUT	17
Instalarea bazei monitorului	17
Ridicați monitorul.....	19
Ajustarea unghiului de vizualizare.....	20
Instalarea unui suport de perete (opțional).....	22
Efectuarea conexiunilor	24
UTILIZAREA DISPOZITIVULUI.....	25
Pornirea/oprirea alimentării	25
Recomandări pentru confortul utilizatorului	26
Selectarea sursei de intrare.....	27
OPERAȚII	28
Meniul rapid	28
Ghid taste funcționale	30
Configurați setările dispozitivului	33
ANEXE	43
Specificații.....	43
Listă de sincronizare acceptată	44
Depanare.....	45
Îngrijire de bază	46
Note despre încărcarea USB	46

Informații service GIGABYTE46

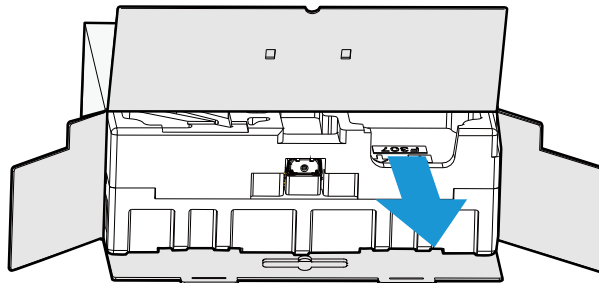
INTRODUCERE

Despachetare

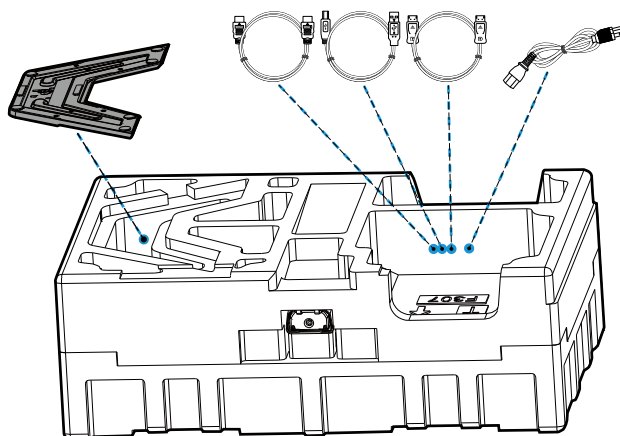
1. Deschideți capacul superior al cutiei de ambalaje. Apoi, citiți eticheta de ambalare atașată pe capacul interior. Cutia trebuie să fie plasată în orientarea corectă, așezați cu atenție cutia pe suprafața stabilă.



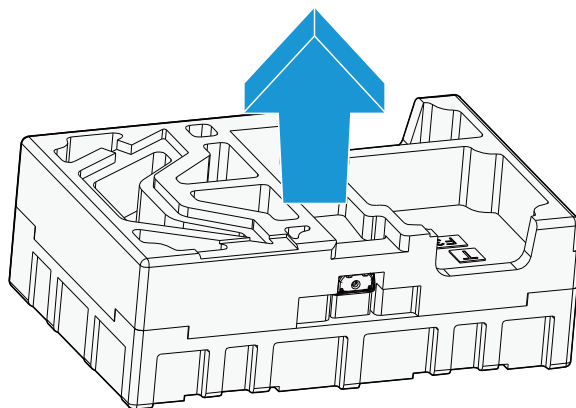
2. Deschideți capacul interior. Apucați ansamblul de spumă EPS (de deschideri) pentru a-l scoate din cutie.



3. Scoateți elementele de pe spuma EPS din partea de sus.

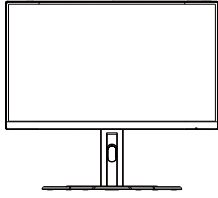


4. Scoateți spuma EPS din partea de sus. Apoi puteți scoate monitorul din partea inferioară a spumei EPS.

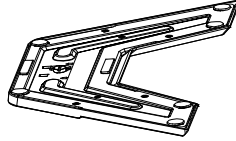


Conținutul pachetului

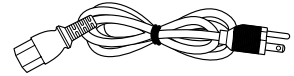
Următoarele articole vin împreună cu ambalajul cutiei dvs. Dacă lipsește vreun articol, contactați distribuitorul dvs. local.



Monitor



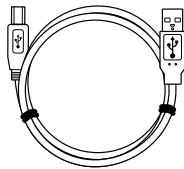
Monitor Base



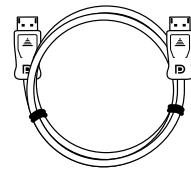
Power Cable



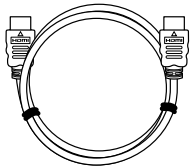
Stand



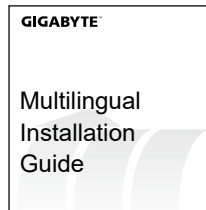
USB Cable



DP Cable



HDMI Cable



Quick Start Guide

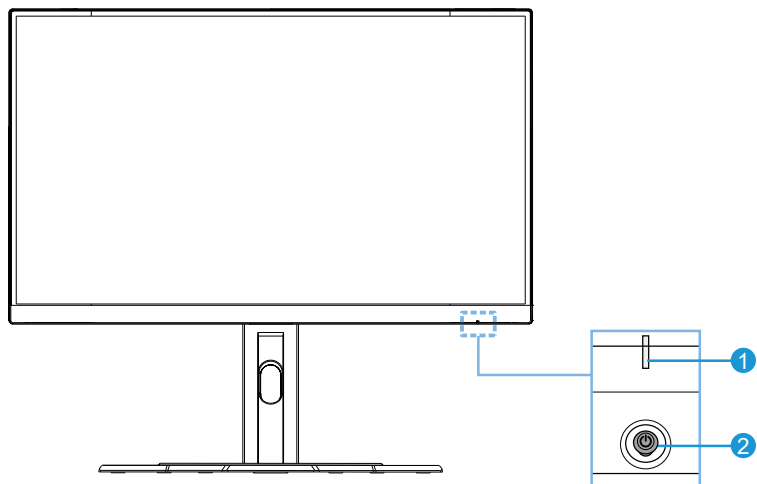


Warranty Card

Rețineți: Vă rugăm să păstrați cutia și materialele de ambalare pentru transportul viitor al monitorului.

Prezentare generală a produsului

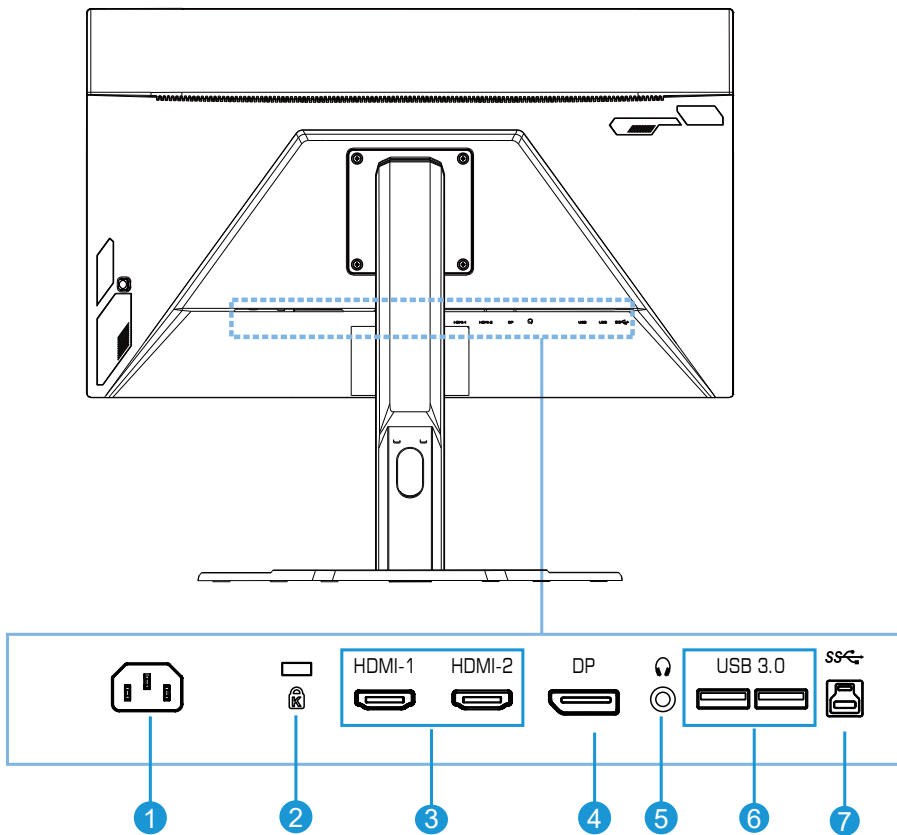
Vedere din față



1 LED de alimentare

2 Buton de comandă

Vedere din spate

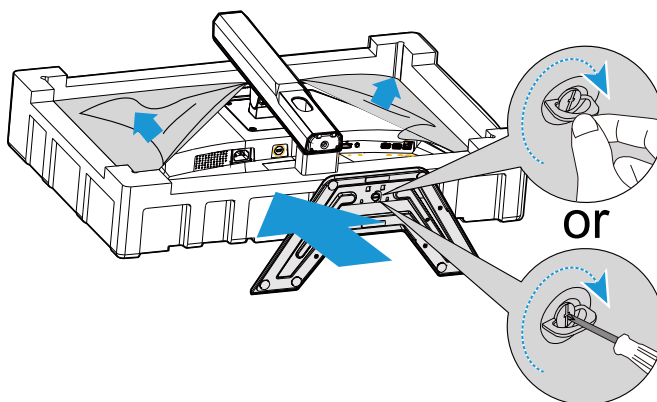


- | | |
|----------------------------------|-------------------------------|
| 1 Mufă intrare alimentare | 5 Mufă pentru căști |
| 2 Blocare Kensington | 6 Porturi USB 3.0 (x2) |
| 3 Porturi HDMI (x2) | 7 Port USB amonte |
| 4 DisplayPort | |

NOȚIUNI DE ÎNCEPUT

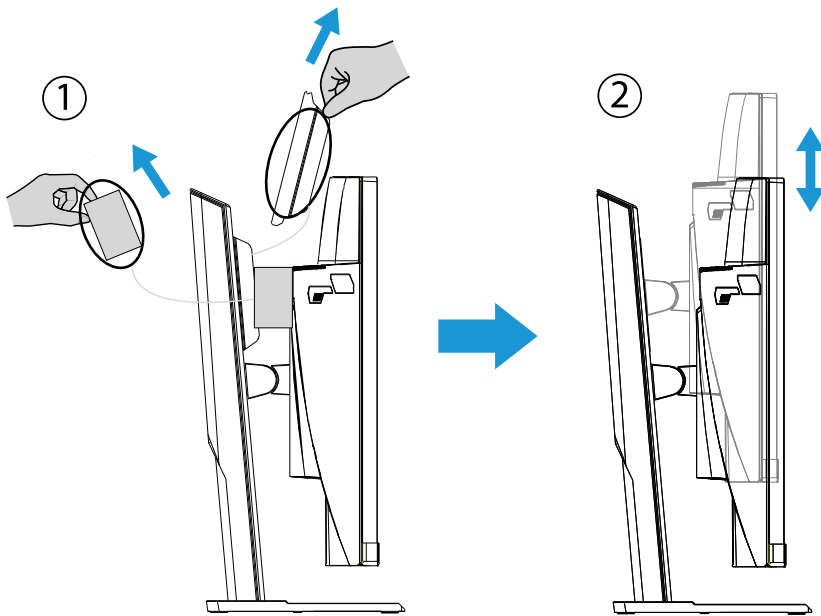
Instalarea bazei monitorului

1. Aliniați baza monitorului cu stativul de sub suport. Apoi atașați baza la suport. Strângeți șurubul pentru a fixa baza monitorului pe locul său.

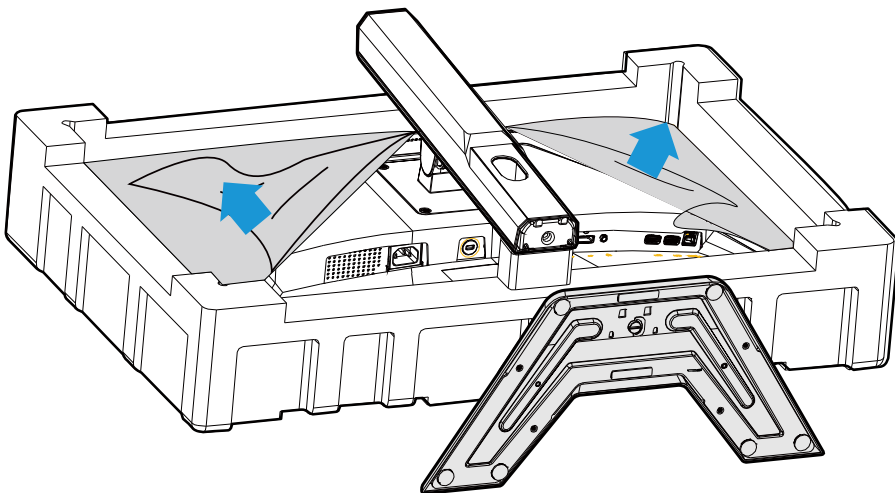


Rețineți: Puteți utiliza fie o monedă, fie o șurubelniță mică cu cap plat pentru a strânge șurubul.

- Ridicați suportul și baza asamblate în poziție verticală și așezați-le pe o masă. Apoi coborâți placa suportului pentru a permite eliberarea automată a plăcii de siguranță din fanta sa.

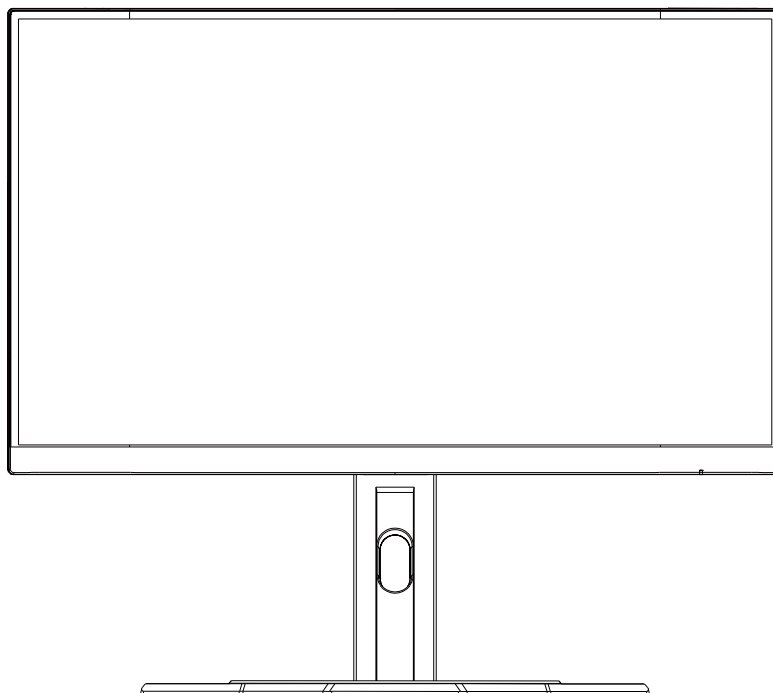


- Puneți monitorul pe perna ambalajului sau pe o suprafață plană, cu ecranul orientat în jos. Rupeți ambalajul EPE, instalați suportul pe partea din spate a monitorului. Apoi puteți scoate monitorul din partea inferioară a spumei EPS, ținând de brațul suportului. Ridicați cu atenție monitorul. Puneți-l în poziție verticală pe o masă.



Ridicați monitorul

Scoateți monitorul din cutie, ținând de brațul suportului. Ridicați cu atenție monitorul, întoarceți-l și așezați-l în poziție verticală pe suportul său, pe o suprafață plană uniformă. Scoateți ambalajul de spumă de pe monitor.



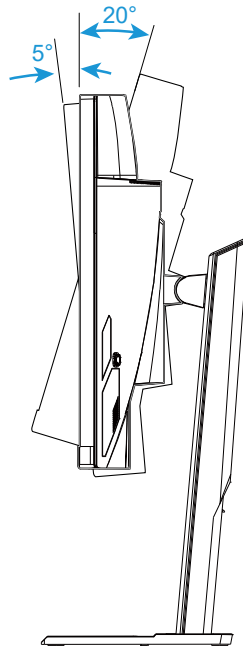
Rețineți: Puteți depozita cutia și ambalajele pentru a fi utilizate în viitor, atunci când va trebui să transportați monitorul. Ambalajul cu spumă este ideal pentru protejarea monitorului în timpul transportului.

Ajustarea unghiului de vizualizare

Rețineți: Țineți baza monitorului astfel încât ecranul să nu se răstoarne când efectuați reglarea.

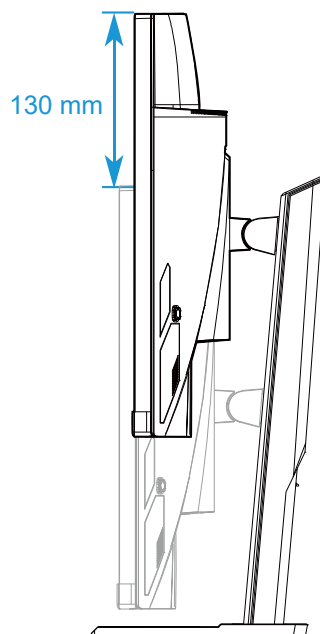
Ajustarea unghiului de înclinare

Înclinați ecranul înainte sau înapoi, la unghiul de vizionare dorit (de la -5° până la 20°).



Schimbarea orientării ecranului

Ridicați ecranul la cea mai înaltă poziție (130 mm).



Rețineți: Înainte de a efectua reglarea înălțimii, asigurați-vă că ați scos placa de siguranță de pe suport.

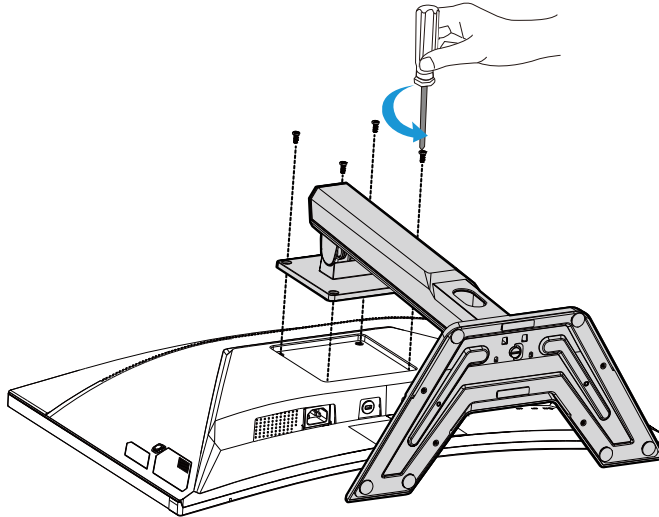
Instalarea unui suport de perete (opțional)

Folosiți doar setul de montare pe perete de 100 x 100 mm recomandat de producător.

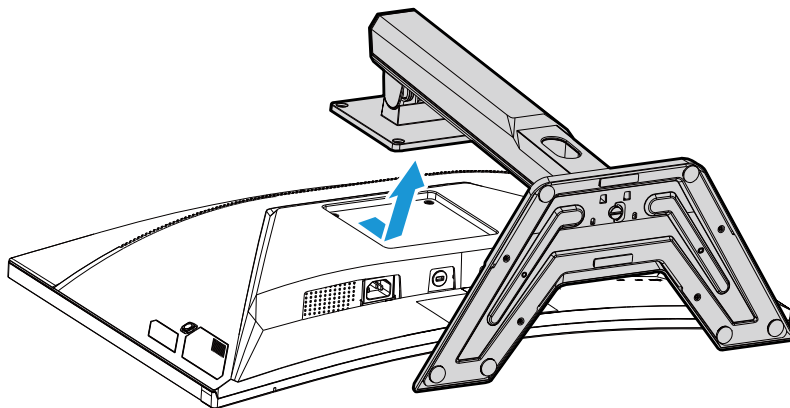
1. Așezați monitorul pe o suprafață plană, stabilă, cu ecranul orientat în jos.

Rețineți: Vă recomandăm să acoperiți suprafața mesei cu o cârpă moale, pentru a preveni deteriorarea monitorului.

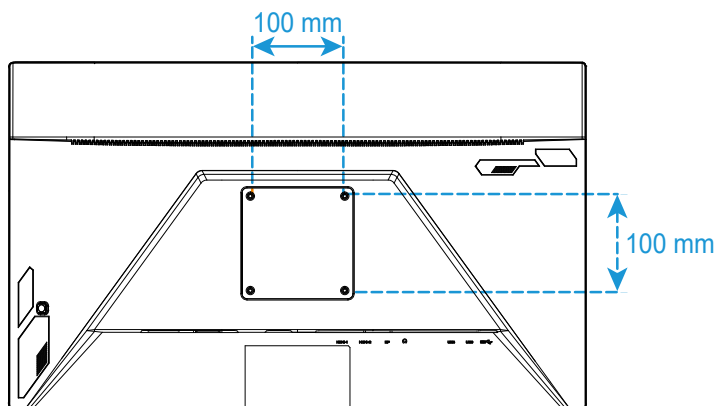
2. Împingeți clemele de blocare spre interior pentru a detașa suportul de pe monitor.



3. Trageți ușor de suport pentru a dezactiva cârligele. Apoi, scoateți suportul.

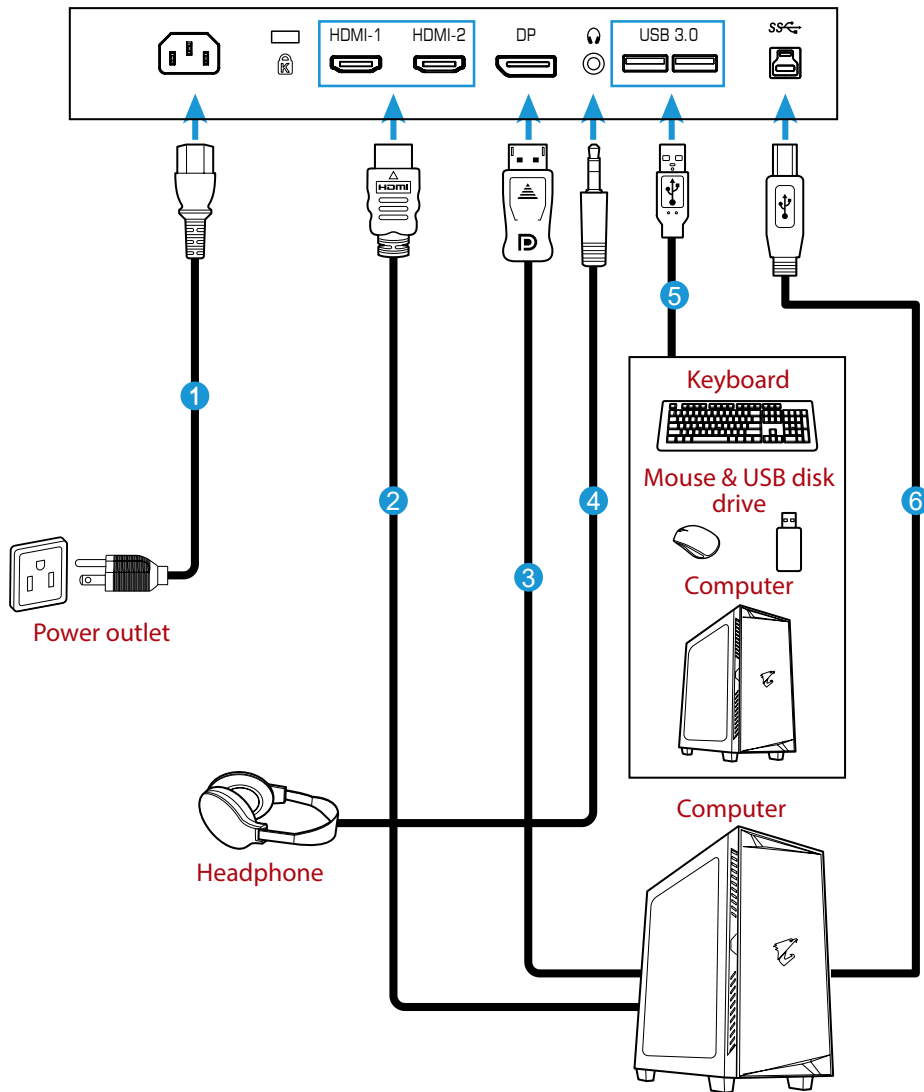


4. Ataşați consola de montare în orificiile de montare din spatele monitorului. Apoi folosiți șuruburile pentru a fixa consola în poziție.



Rețineți: Pentru a monta monitorul pe perete, consultați ghidul de instalare care este inclus în kitul consolei de montare pe perete.

Efectuarea conexiunilor



1 Cablu alimentare

2 Cablu HDMI

3 Cablu DisplayPort

4 Cablu pentru căști

5 Cablu USB

6 Cablu USB (A-Male la B-Male)

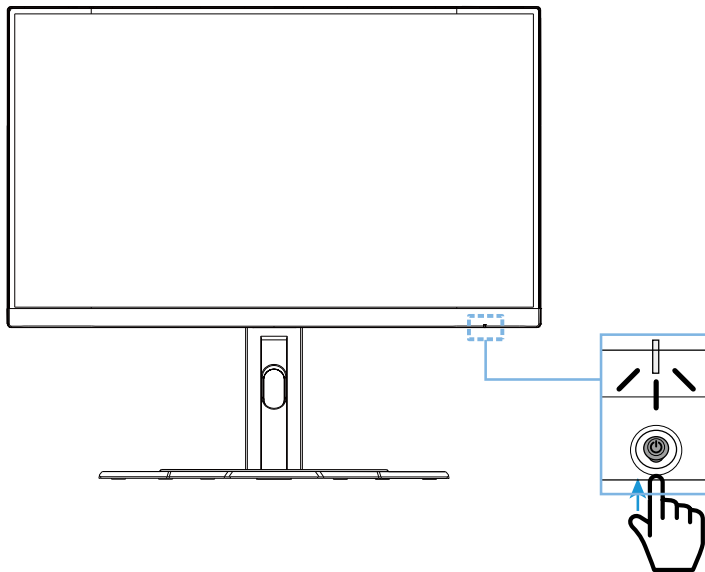
UTILIZAREA DISPOZITIVULUI

Pornirea/oprirea alimentării

Asigurați - vă că comutatorul de alimentare de lângă mufa de intrare pentru curent alternativ este comutată la **ON (activat)**.

Pornirea alimentării

1. Conectați adaptorul de alimentare la mufa de intrare de curent alternativ din spatele monitorului.
2. Conectați cablul de alimentare la o priză.
3. Apăsați butonul **Control** pentru a porni monitorul. LED-ul de alimentare se va aprinde alb, indicând faptul că monitorul este gata de utilizare.



Oprirea alimentării

Mențineți apăsat butonul **Control** timp de 2 secunde pentru a opri monitorul.

Rețineți: Când meniul **Main (Principal)** apare pe ecran, puteți de asemenea dezactiva monitorul deplasând butonul **Control** în jos (⬇️). Consultați pagina 30.

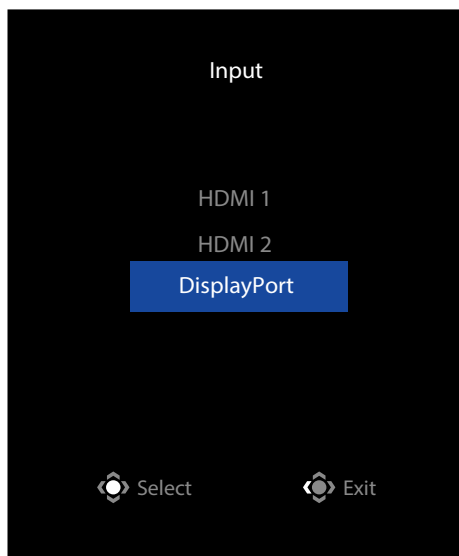
Recomandări pentru confortul utilizatorului

Iată câteva sfaturi pentru vizualizarea confortabilă:

- Distanțele optime de vizualizare pentru monitoare variază între aproximativ 510 mm și 760 mm (20" până la 30").
- O orientare generală este de a poziționa monitorul astfel încât partea superioară a ecranului să fie la sau puțin sub înălțimea ochilor când stați confortabil.
- Folosiți iluminare adecvată pentru tipul de muncă pe care o efectuați.
- Faceți pauze regulate și frecvente (cel puțin 10 minute) la fiecare jumătate de oră.
- Asigurați-vă că priviți periodic în afara ecranului monitorului și vă concentrați pe un obiect îndepărtat timp de cel puțin 20 de secunde în timpul pauzelor.
- Exercițiul ochilor poate ajuta la reducerea încordării ochilor. Repetați aceste exerciții frecvent: (1) priviți în sus și în jos (2) rotiți încet ochii (3) mișcați ochii în diagonală.

Selectarea sursei de intrare

1. Deplasați butonul **Control** la dreapta (↔) pentru a accesa meniul **Input (Intrare)**.
2. Deplasați butonul **Control** în centru (⬇) pentru a selecta sursa de intrare dorită. Apoi, apăsați butonul **Control** pentru confirmare.



OPERAȚII

Meniul rapid

Taste rapide

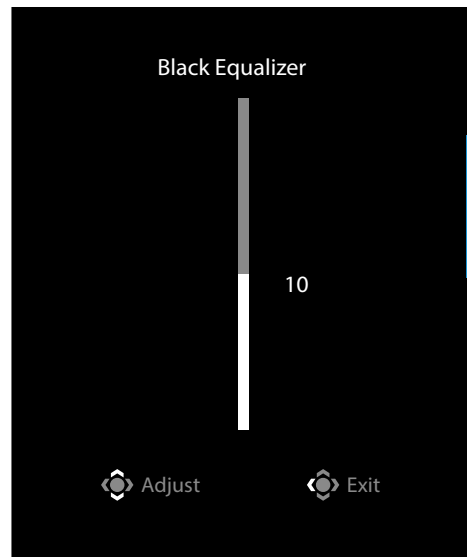
În mod implicit, butonului **Control** i-a fost atribuită funcția specifică.

Rețineți: Pentru a schimba funcția prestată a tastei rapide, consultați secțiunea „Quick Switch” (comutare rapidă) de la pagina 39.

Pentru a accesa funcția de tastă rapidă, efectuați următoarele:

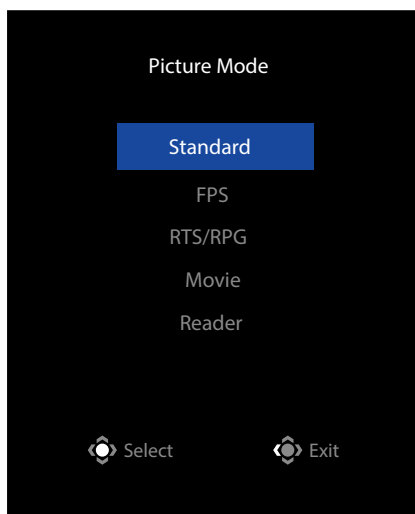
- Deplasați butonul **Control** în sus (↕) pentru a accesa meniul **Black Equalizer (egalizator de negru)**

Deplasați butonul **Control** în sus/jos (↕) pentru a regla setarea și apăsați butonul **Control** pentru confirmare.

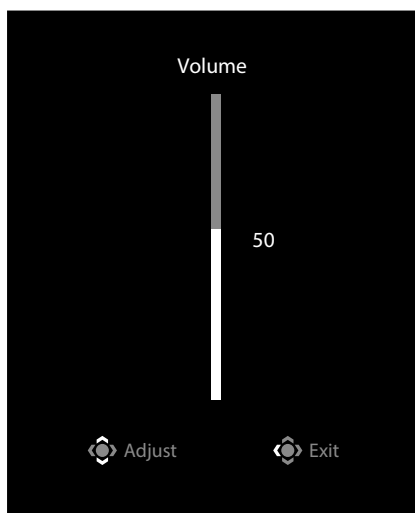


- Deplasați butonul **Control** în jos (⬇️) pentru a accesa meniul **Picture Mode (mod imagine)**.

Deplasați butonul **Control** în centru (⬇️) pentru a selecta opțiunea dorită și apăsați butonul **Control** pentru confirmare.



- Deplasați butonul **Control** la stânga (⬅️) pentru a accesa meniul **Volume (volum)**. Deplasați butonul **Control** în sus/jos (⬆️) pentru a regla volumul căștilor și apoi apăsați butonul **Control** pentru confirmare.

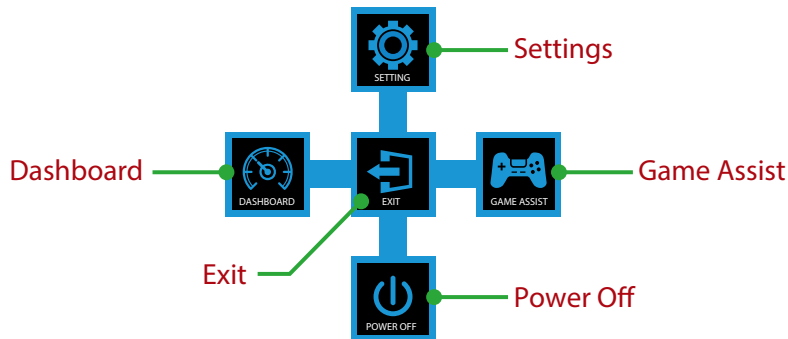


- Deplasați butonul **Control** la dreapta (⬆️) pentru a accesa meniul **Input (intrare)**. Consultați secțiunea „Selecting the Input Source” (selectarea sursei de intrare).

Rețineți: Pentru a închide meniul, deplasați butonul **Control** la stânga (⬅️).

Ghid taste funcționale

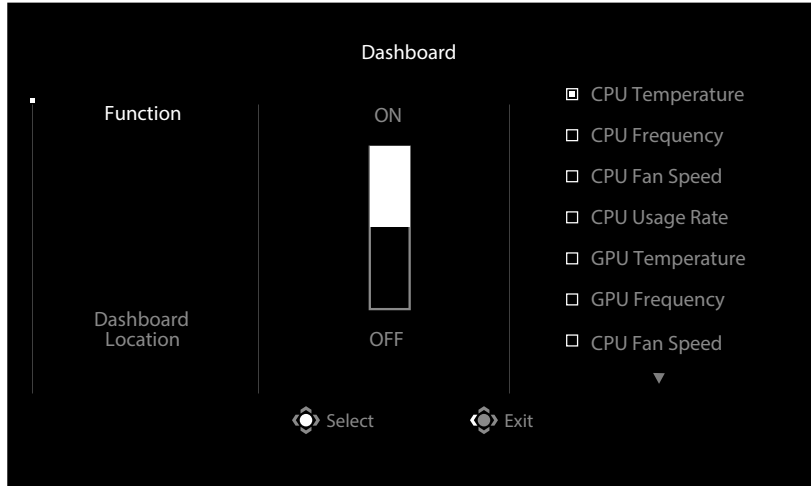
- Apăsați butonul **Control** pentru a afișa meniul Principal.



Apoi folosiți butonul **Control** pentru a selecta funcția dorită și a configura setările aferente.

Dashboard (Tablou de bord)

Când pe ecran apare meniul **Main (principal)** deplasați butonul **Control** la stânga (◀) pentru a accesa **Dashboard (tablou de bord)**.



- **Function (funcție):** Activare/dezactivare funcție. Când este activată, puteți selecta opțiunile dorite, care vor fi afișate pe ecran.
- **Dashboard Location (locația tabloului de bord):** Specificați locația informațiilor de pe tabloul de bord care vor fi afișate pe ecran.

După ce configurația tabloului de bord este finalizată, va transfera datele sistemului în SOC prin portul USB și va afișa pe ecran valoarea funcției (funcțiilor) selectată(e).

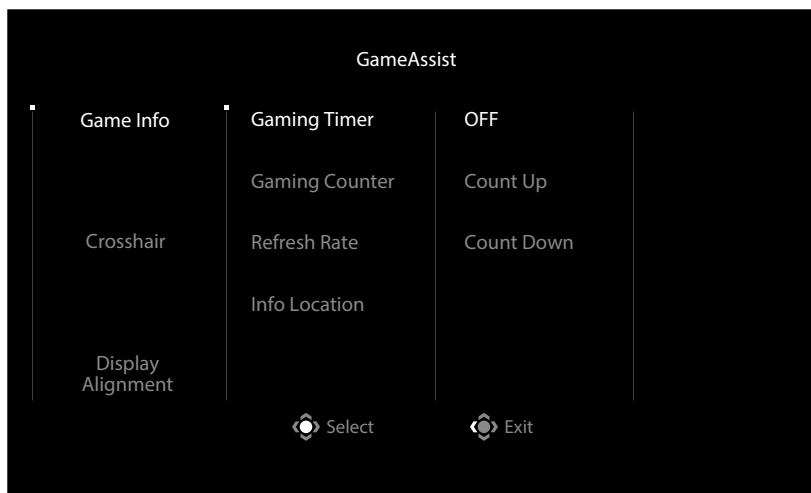


Rețineți: Asigurați-vă că este conectat corect cablul USB la portul USB din amonte al monitorului și la portul USB al computerului.

Rețineți: Este necesară instalarea și executarea software-ului „OSD Sidekick”.

Game Assist (asistent de jocuri)

- Când pe ecran apare meniul **Main (principal)**, deplasați butonul **Control** la dreapta (⬆) pentru a accesa meniul **Game Assist (asistent de jocuri)**.



- **Game INFO (Informații despre joc):** Configurați setările legate de FPS (First Person Shooting) ale jocului.
 - √ Selectați **Gaming Timer (temporizator de jocuri)** pentru a selecta modul de contorizare inversă. Pentru a dezactiva această funcție, setați setarea la **OFF (oprit)**.
 - √ Selectați **Gaming Counter (temporizator de jocuri)** sau **Refresh Rate (rată de reîmprospătare)** pentru a activa/dezactiva temporizatorul de jocuri sau pentru a seta rata de reîmprospătare în timp real.
 - √ Selectați **Info Location (informații locație)** pentru a specifica locația informațiilor care vor fi afișate pe ecran.

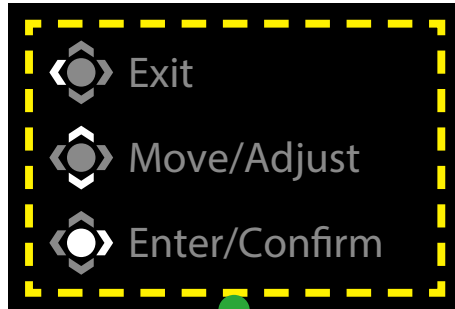


- **Crosshair (reticul în cruce):** Selectați tipul de reticul în cruce dorit pentru a se potrivi mediului dvs. de joc. Aceasta facilitează țintirea cu mult.
- **Display Alignment (aliniere afișaj):** Când funcția este activată, afișează liniile de aliniere pe cele patru laturi ale ecranului, oferind un instrument util pentru a alinia perfect mai multe monitoare.

Configurați setările dispozitivului

Când pe ecran apare meniul **Main (principal)**, mutați butonul **Control** în sus (⬆️) pentru a accesa meniul **Settings (setări)**.

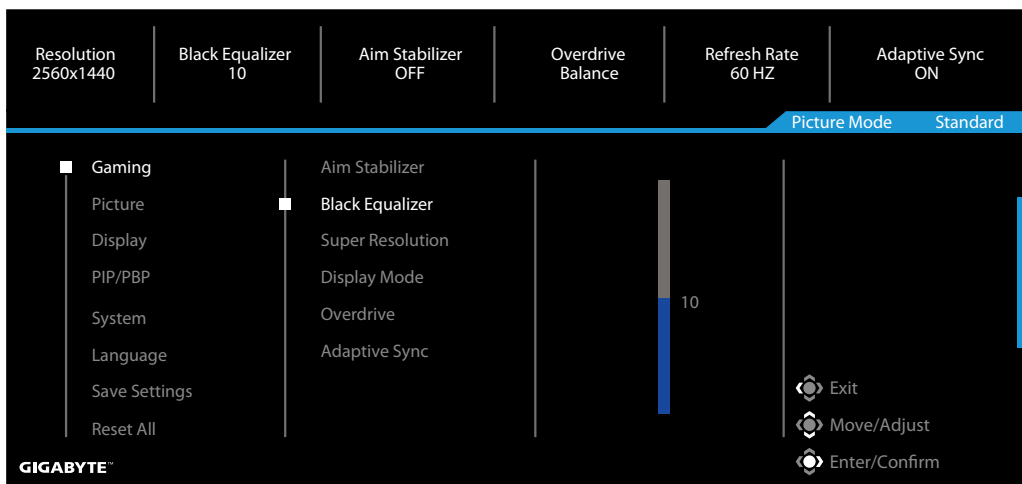
Rețineți: Utilizați butonul **Control** pentru a naviga prin meniu și a efectua ajustări.



Button Guide

Gaming (Jocuri)

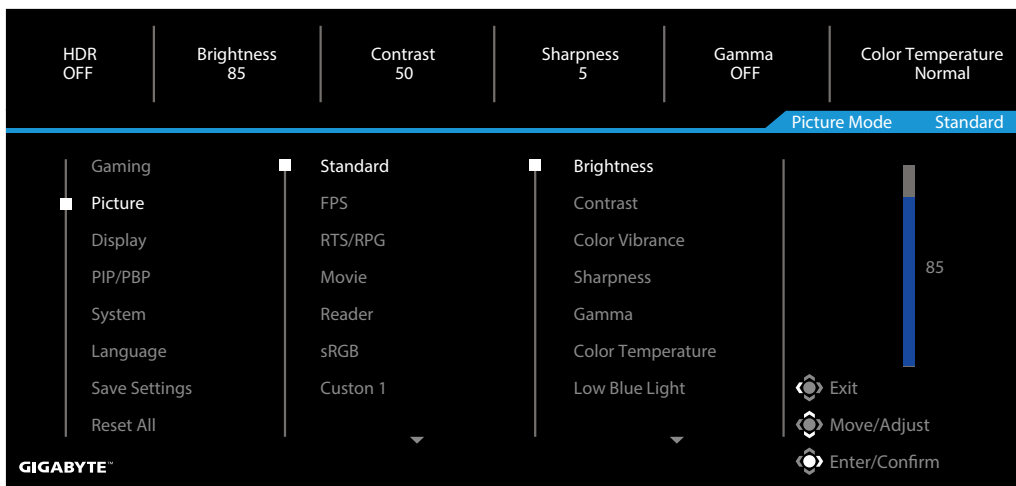
Configurați setările legate de joc.



Element	Descriere
Aim Stabilizer (Stabilizator de țintire)	<p>Când această funcție este activată, reduce neclaritatea mișcării într-un joc cu mișcare rapidă.</p> <p>Rețineți: Această funcție nu este disponibilă în următoarele condiții:</p> <ul style="list-style-type: none"> - când setarea frecvenței este mai mică de 100Hz. - când funcția Adaptive Sync este activată.
Black Equalizer (Egalizator de negru)	Reglați luminozitatea zonelor negre.
Super Resolution (Super Rezoluție)	Măriți claritatea imaginilor cu rezoluție scăzută.
Display Mode (Mod de afișare)	<p>Selectați raportul de aspect al ecranului.</p> <ul style="list-style-type: none"> • Full (Complet): Reglați scalarea imaginii de intrare pentru a umple ecranul. Ideal pentru imagini cu aspect 16:9. • Aspect: Afișează imaginea de intrare fără distorsiuni geometrice, umplând cât mai mult din ecran. • 1:1: Afișează imaginea de intrare în rezoluția sa nativă, fără a face scalări. • 22" W (16:10): Afișează imaginea de intrare ca pe un monitor de 22" W cu raport de aspect 16:10. • 23" W (16:9): Afișează imaginea de intrare ca pe un monitor de 23" W cu raport de aspect 16:9. • 23,6" W (16:9): Afișează imaginea de intrare ca pe un monitor de 23,6" W cu raport de aspect 16:9. • 24" W (16:9): Afișează imaginea de intrare ca pe un monitor de 24" W cu raport de aspect 16:9. <p>Rețineți: Această opțiune nu este compatibilă cu funcțiile Adaptive Sync și PIP/PBP.</p>
Overdrive (Multiplicator de viteză)	Îmbunătățește timpul de răspuns al monitorului LCD.
Adaptive Sync	Când această funcție este activată, elimină întârzierea ecranului și întruperea imaginii în timpul jocului.

Picture (imagine)

Configurați setările referitoare la imagine.

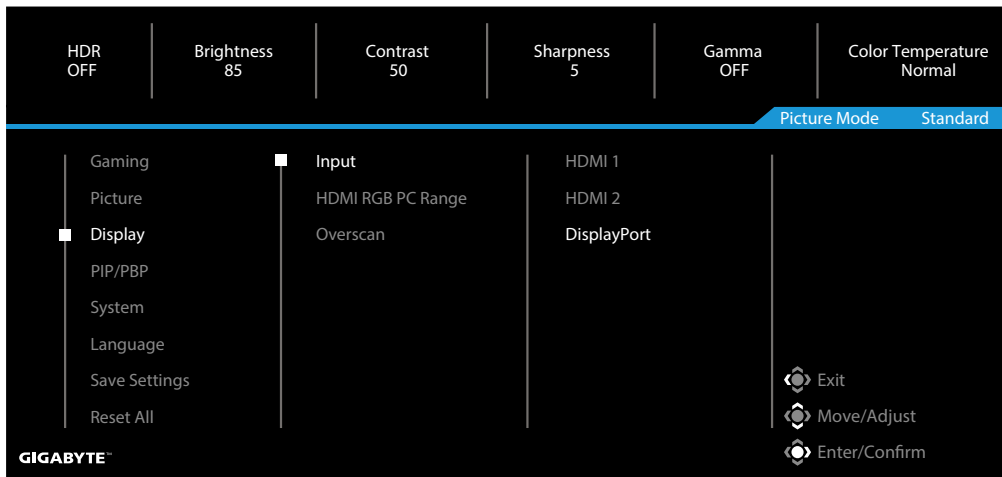


Element	Descriere
Standard	Pentru editarea documentelor sau navigarea pe site-uri web.
FPS	Pentru jocuri FPS (First Person Shooting).
RTS/RPG	Pentru jocuri RTS (Real-Time Strategy) sau RPG (Role-Playing Game).
Movie (Film)	Pentru vizionarea filmelor.
Reader (Cititor)	Pentru vizualizarea documentelor.
sRGB	Pentru vizualizarea fotografiilor și graficelor pe computer.
Custom 1 (Personalizat 1)	Setări personalizate ale modului de imagine.
Custom 2 (Personalizat 2)	Setări personalizate ale modului de imagine.
Custom 3 (Personalizat 3)	Setări personalizate ale modului de imagine.

Rețineți: Picture mode (Modul imagine) „Standard”, lumina albastră redusă „Nivelul 10” este setarea optimizată în conformitate cu certificarea TUV „Low Blue Light” (lumină albastră redusă).

Display (afișaj)

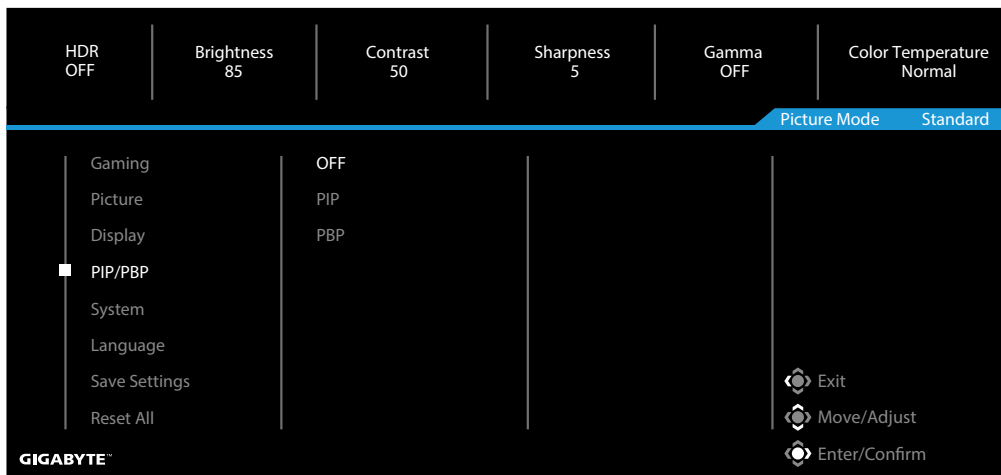
Configurați setările ecranului de afișare.



Element	Descriere
Input (Intrare)	Selectează sursa de intrare.
HDMI RGB PC Range (HDMI RGB PC Interval)	Selectați o setare adecvată pentru RGB sau permiteți monitorului să o detecteze automat. Rețineți: Această opțiune este disponibilă numai pentru intrarea HDMI.
Overscan (Supra-scanare)	Când această funcție este activată, mărește ușor imaginea de intrare pentru a ascunde marginile cele mai exterioare ale imaginii.

PIP/PBP

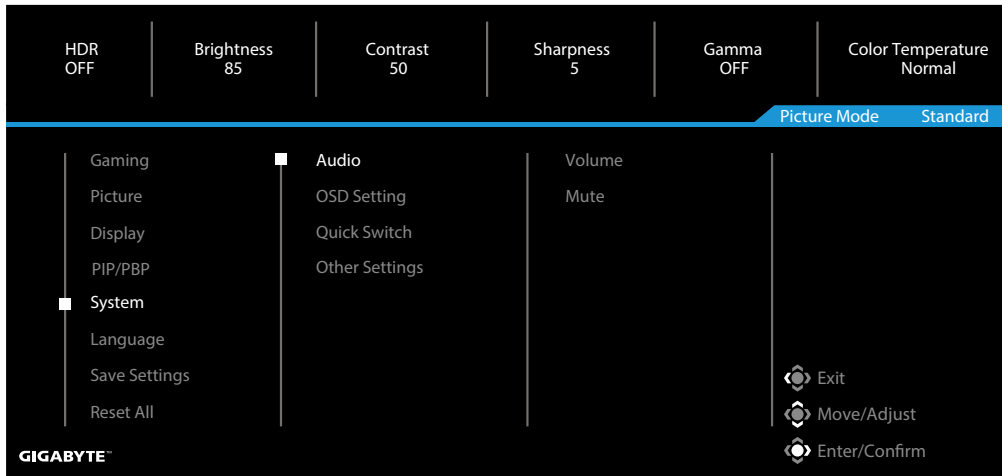
Configurați setările legate de imagini multiple.



Element	Descriere
OFF (Oprit)	Dezactivați funcția PIP/PBP.
PIP	<p>Divizați ecranul în 2 părți (fereastra principală și fereastra de inserție).</p> <ul style="list-style-type: none"> • Source (Sursă): Modificați sursa de intrare pentru fereastra de inserție. • PIP Size (Dimensiunea PIP): Reglați dimensiunea ferestrei de inserție. • Location (Locație): Mutați poziția ferestrei de inserție. • Display Switch (Comutator afișaj): Comutați cele două ferestre. • Audio Switch (Comutator audio): Selectați sursa audio de la care doriți să auziți sunetul.
PBP	<p>Afișați 1x1 ecran divizat (ferestre stânga și dreapta).</p> <ul style="list-style-type: none"> • Source (Sursă): Schimbați sursa de intrare pentru fereastra din dreapta. • Display Switch (Comutator afișaj): Comutați cele două ferestre. • Audio Switch (Comutator audio): Selectați sursa audio de la care doriți să auziți sunetul.

System (sistem)

Configurați setările legate de sistem.



Element	Descriere
Audio	<p>Configurați setările pentru căști.</p> <ul style="list-style-type: none"> • Volume (Volum): Reglați volumul. • Mute (Mut): Activați/dezactivați funcția de mut.
OSD Settings (Setări OSD)	<p>Configurați setările conexe pentru meniul de afișare pe ecran (OSD).</p> <ul style="list-style-type: none"> • Display Time (Durată de afișare): Setări perioada pentru care meniul OSD rămâne pe ecran. • OSD Transparency (Transparență OSD): Reglați transparența meniului OSD.
OSD Settings (Setări OSD) (continuare)	<ul style="list-style-type: none"> • OSD Lock (Blocare OSD): Când această funcție este activată, nu este permisă ajustarea OSD. <p>Rețineți: Pentru a dezactiva funcția de blocare OSD, apăsați tasta Control. Când mesajul apare pe ecran, selectați Yes (Da) pentru a confirma.</p> <div style="text-align: center; background-color: black; color: white; padding: 5px; margin-top: 10px;"> <p>The button is locked, confirm to unlock OSD.</p> <p>No Yes</p> </div>

Element	Descriere
Quick Switch (Comutare rapidă)	<p>Alocați funcția tastelor rapide.</p> <p>Opțiuni disponibile: Aim Stabilizer (Stabilizator de țintire), Black Equalizer (egalizator de negru), Low Blue Light (lumină albastră scăzută), Volume (volum), Input (intrare), Contrast, Brightness (luminozitate) și Picture Mode (mod imagine).</p> <p>Setarea implicită a tastelor rapide ca mai jos:</p> <p>⇒ Up (Sus) (↕): Black Equalizer (Egalizator de negru)</p> <p>⇒ Down (Jos) (↕): Picture Mode (Mod imagine)</p> <p>⇒ Right (Dreapta) (↔): Input (Intrare)</p> <p>⇒ Left (Stânga) (↔): Volume (Volum)</p>
Other Settings (Alte setări)	<ul style="list-style-type: none"> • Resolution Notice (Notificare de rezoluție): Când această funcție este activată, mesajul cu rezoluția curentă va fi afișat pe ecran atunci când monitorul va trece la o altă sursă de intrare. • Input Auto Switch (Comutator automat de intrare): Când această funcție este activată, se va trece automat la o sursă de intrare disponibilă. • Auto Power Off (Oprire automată alimentare): Când această funcție este activată, monitorul se va opri automat după o anumită perioadă.
Other Settings (Alte setări) <i>(continuare)</i>	<ul style="list-style-type: none"> • DisplayPort Ver. (Ver. DisplayPort): Setări versiunea DisplayPort la 1.1, 1.2, 1.2+HDR <p>Rețineți:</p> <ul style="list-style-type: none"> • Asigurați-vă că ați configurat această opțiune pe baza versiunii DisplayPort acceptată de placa dvs. grafică.

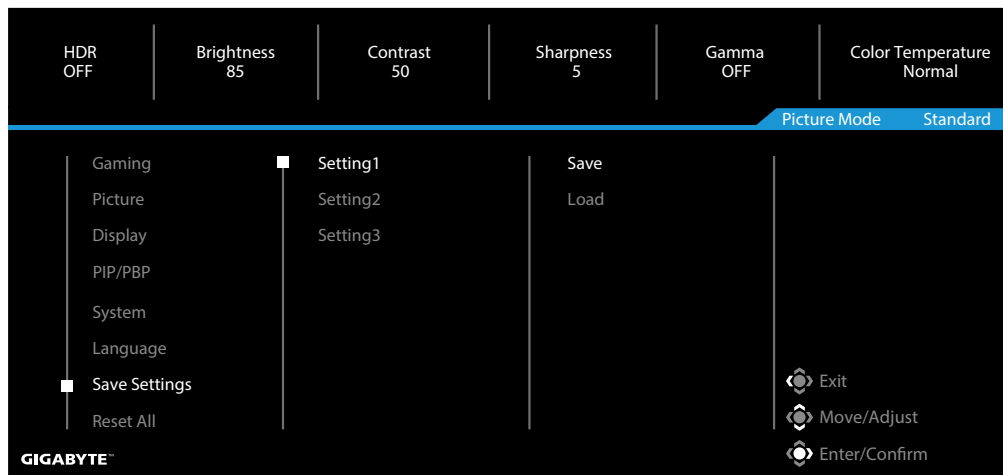
Language (Limbă)



Element	Descriere
Language (Limbă)	Selectați o limbă disponibilă pentru meniul OSD.

Save Settings (Salvare setări)

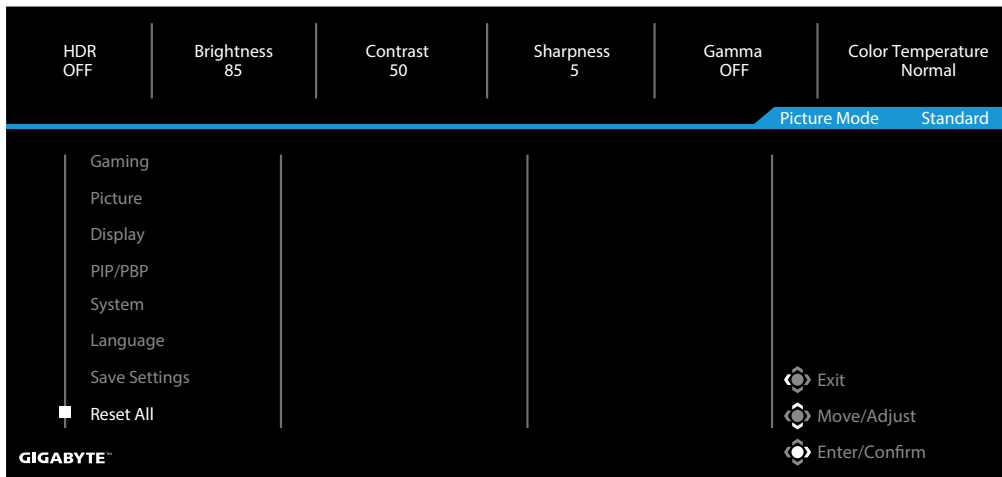
Salvare toate datele.



Element	Descriere
Setting1 (Setarea1)	După selectare, meniul Salvare și încărcare se va afișa pentru alegerea jucătorului.
Setting2 (Setarea2)	După selectare, meniul Salvare și încărcare se va afișa pentru alegerea jucătorului.
Setting3 (Setarea3)	După selectare, meniul Salvare și încărcare se va afișa pentru alegerea jucătorului.

Reset All (Resetare tot)

Restabiliți monitorul la setările implicite din fabrică.



ANEXE

Specificații

Element	Specificații
Dimensiunea panoului	27-inch
Raport dimensiuni	16:9
Rezoluție	2560 x 1440
Frecvența de reîmprospătare	165Hz
Durată de funcționare LED	30000 ore (min.)
Densitatea pixelilor	0,2331(H) x 0,2331(V)
Timp de răspuns	1ms MPRT
Luminozitate	250 nits (tipic) / 200 nits (min.)
Raport de contrast	4000:1 (tipic)
Adâncimea culorii	16,7M (8 Biți)
Zonă activă a afișajului	596,736(H) x 335,664(V)
Unghi de vizualizare	178°(H)/178°(V)
Frecvență	48~165Hz
Borne de intrare/ieșire	<ul style="list-style-type: none"> • 2x HDMI 2.0 • 1x DP 1.2 • 1x Căști • 2x USB 3.0 (în aval) cu capacitate de încărcare BC 1,2 5V / 1,5 A • 1x USB în amonte
Sursă de alimentare	100~240 V c.a. la 50/60 Hz
Consumuri de putere	<ul style="list-style-type: none"> • La: 70W (Max.) • Standby: 0,3W • Dezactivat: 0,2W
Dimensiuni (L x H x I)	700 X 481 X 248 mm (cu suport)
Greutate	6,33 kg (net)
Interval de temperatură (de funcționare)	0°C până la 40°C

Rețineți: Specificațiile pot suferi modificări fără notificare prealabilă.

Listă de sincronizare acceptată

Port	QHD	Port	QHD
HDMI	640x480@60Hz	DP	640x480@60Hz
	640x480@75Hz		640x480@75Hz
	720x480@60Hz		720x480@60Hz
	800x600@60Hz		800x600@60Hz
	800x600@75Hz		800x600@75Hz
	1024x768@60Hz		1024x768@60Hz
	1024x768@75Hz		1024x768@75Hz
	1280x720@60Hz		1280x720@60Hz
	1280x720@120Hz		1280x720@120Hz
	1280x720@144Hz		1280x720@144Hz
	1920x1080@60Hz		1920x1080@60Hz
	1920x1080@120Hz		1920x1080@120Hz
	1920x1080@144Hz		1920x1080@165Hz
	2560x1440@60Hz		2560x1440@60Hz
	2560x1440@120Hz		2560x1440@120Hz
2560x1440@144Hz	2560x1440@165Hz		

Depanare

Problemă	Soluție (soluții) posibilă(e)
Nu există alimentare	<ul style="list-style-type: none"> Asigurați-vă că este conectat corect cablul de alimentare la sursa de alimentare și la monitor. Verificați cablul și mufa pentru a vă asigura că nu sunt deteriorate. Asigurați-vă că monitorul este activat.
Nu se afișează nicio imagine pe ecran.	<ul style="list-style-type: none"> Asigurați-vă că monitorul și computerul sunt conectate corespunzător și că ambele dispozitive sunt pornite. Asigurați-vă că ați selectat sursa de intrare corectă. Consultați pagina 27 sau 36.
Imaginea nu umple întregul ecran	<ul style="list-style-type: none"> Încercați alte setări pentru setarea Display Mode (aspect ratio) (mod afișare (raportul aspectului)). Consultați pagina 34.
Culorile sunt distorsionate	<ul style="list-style-type: none"> Asigurați-vă că este conectat corect cablul semnalului de intrare. Configurați setările referitoare la imagine. Consultați secțiunea „Picture” (imagine).
Fără sunet sau volumul este redus	<ul style="list-style-type: none"> Asigurați-vă că este conectat corect cablul căștilor. Reglați volumul. Consultați pagina 29 sau 38. Verificați setarea Audio Source (sursă audio). Reglați setările legate de sunet ale computerului.

Rețineți: Dacă problema persistă, vă rugăm să contactați serviciul nostru pentru clienți pentru asistență suplimentară.

Îngrijire de bază

Când ecranul se murdărește, efectuați următoarele pentru a curăța ecranul:

- Ștergeți ecranul cu o cârpă moale, fără scame, pentru a îndepărta praful rezidual.
- Pulverizați sau aplicați lichidul de curățare pe o cârpă moale. Apoi ștergeți ecranul cu o lavetă umezită.

Rețineți:

- Asigurați-vă că laveta este umezită, dar nu excesiv.
- Când ștergeți, evitați să aplicați o presiune excesivă pe ecran.
- Agenții de curățare acizi sau abrazivi pot deteriora ecranul.

Note despre încărcarea USB

Următoarele dispozitive nu sunt compatibile cu BC 1.2 din modul CDP. Când Hub-ul este conectat la un computer, aceste dispozitive nu pot fi încărcate cu ajutorul cablului USB.

Vânzător	Dispozitiv	PID/VID
Apple	iPad	PID_129A/VID_05AC
Samsung	Galaxy Tab2 10.1	PID_6860/VID_04E8
Samsung	GALAXY TabPro	PID_6860/VID_04E8

Informații service GIGABYTE

Pentru mai multe informații despre service, vă rugăm să vizitați site-ul oficial GIGABYTE:

<https://www.gigabyte.com/>