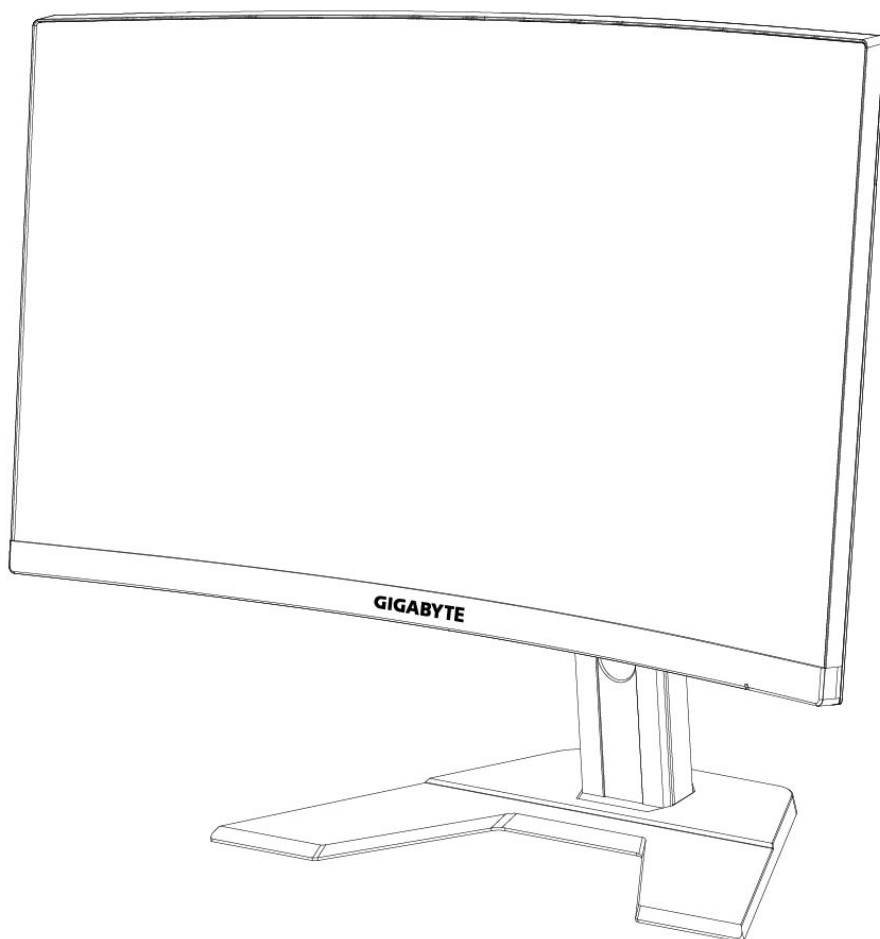


GIGABYTE™



G27QC

HERNÍ MONITOR

UŽIVATELSKÁ PŘÍRUČKA



Autorská práva

© 2020 GIGA-BYTE TECHNOLOGY CO., LTD. Všechna práva vyhrazena. Obchodní známky uvedené v této příručce jsou ze zákona zaregistrovány K příslušným vlastníkům.

Právní omezení

Informace v této příručce jsou chráněny zákony o autorském právu a jsou majetkem společnosti GIGABYTE.

Společnost GIGABYTE si vyhrazuje právo provádět změny technických údajů a vlastností v této příručce bez předchozího upozornění.

Žádná část této příručky nesmí být reprodukována, kopírována, překládána, přenášena nebo publikována v jakékoli formě nebo jakýmkoli prostředky bez předchozího písemného souhlasu společnosti GIGABYTE.

- Pro usnadnění používání tohoto monitoru si pečlivě přečtěte uživatelskou příručku.
- Další informace naleznete na našich webových stránkách: <https://www.gigabyte.com>

SAFETY INFORMATION

Regulatory Notices

United States of America, Federal Communications Commission Statement

Supplier's Declaration of Conformity
47 CFR § 2.1077 Compliance Information

Product Name: **LCD monitor**

Trade Name: **GIGABYTE**

Model Number: **G27QC A**

Responsible Party – U.S. Contact Information: **G.B.T. Inc.**

Address: 17358 Railroad street, City Of Industry, CA91748

Tel.: 1-626-854-9338

Internet contact information: <https://www.gigabyte.com>

FCC Compliance Statement:

This device complies with Part 15 of the FCC Rules, Subpart B, Unintentional Radiators.

Operation is subject to the following two conditions: (1) This device may not cause harmful interference, and (2) this device must accept any interference received, including interference that may cause undesired operation.

This equipment has been tested and found to comply with the limits for a Class B digital device, pursuant to Part 15 of the FCC Rules. These limits are designed to provide reasonable protection against harmful interference in a residential installation. This equipment generates, uses and can radiate radio frequency energy and, if not installed and used in accordance with manufacturer's instructions, may cause harmful interference to radio communications. However, there is no guarantee that interference will not occur in a particular installation. If this equipment does cause harmful interference to radio or television reception, which can be determined by turning the equipment off and on, the user is encouraged to try to correct the interference by one or more of the following measures:

- Reorient or relocate the receiving antenna.
- Increase the separation between the equipment and receiver.
- Connect the equipment to an outlet on a circuit different from that to which the receiver is connected.
- Consult the dealer or an experienced radio/TV technician for help.

Canadian Department of Communications Statement

This digital apparatus does not exceed the Class B limits for radio noise emissions from digital apparatus set out in the Radio Interference Regulations of the Canadian Department of Communications. This class B digital apparatus complies with Canadian ICES-003.

Avis de conformité à la réglementation d'Industrie Canada

Cet appareil numérique de la classe B est conforme à la norme NMB-003 du Canada.

European Union (EU) CE Declaration of Conformity

This device complies with the following directives: Electromagnetic Compatibility Directive 2014/30/EU, Low-voltage Directive 2014/35/EU, ErP Directive 2009/125/EC, RoHS directive (recast) 2011/65/EU & the 2015/863 Statement.

This product has been tested and found to comply with all essential requirements of the Directives.

European Union (EU) RoHS (recast) Directive 2011/65/EU & the European Commission Delegated Directive (EU) 2015/863 Statement

GIGABYTE products have not intended to add and safe from hazardous substances (Cd, Pb, Hg, Cr+6, PBDE, PBB, DEHP, BBP, DBP and DIBP). The parts and components have been carefully selected to meet RoHS requirement. Moreover, we at GIGABYTE are continuing our efforts to develop products that do not use internationally banned toxic chemicals.

European Union (EU) Community Waste Electrical & Electronic Equipment (WEEE) Directive Statement

GIGABYTE will fulfill the national laws as interpreted from the 2012/19/EU WEEE (Waste Electrical and Electronic Equipment) (recast) directive. The WEEE Directive specifies the treatment, collection, recycling and disposal of electric and electronic devices and their components. Under the Directive, used equipment must be marked, collected separately, and disposed of properly.

WEEE Symbol Statement



The symbol shown below is on the product or on its packaging, which indicates that this product must not be disposed of with other waste. Instead, the device should be taken to the waste collection centers for activation of the treatment, collection, recycling and disposal procedure.

For more information about where you can drop off your waste equipment for recycling, please contact your local government office, your household waste disposal service or where you purchased the product for details of environmentally safe recycling.

End of Life Directives-Recycling



The symbol shown below is on the product or on its packaging, which indicates that this product must not be disposed of with other waste. Instead, the device should be taken to the waste collection centers for activation of the treatment, collection, recycling and disposal procedure.

Déclaration de Conformité aux Directives de l'Union européenne (UE)

Cet appareil portant la marque CE est conforme aux directives de l'UE suivantes: directive Compatibilité Electromagnétique 2014/30/UE, directive Basse Tension 2014/35/UE, directive 2009/125/CE en matière d'écoconception, la directive RoHS II 2011/65/UE & la déclaration 2015/863.

La conformité à ces directives est évaluée sur la base des normes européennes harmonisées applicables.

European Union (EU) CE-Konformitätserklärung

Dieses Produkte mit CE-Kennzeichnung erfüllen folgenden EU-Richtlinien: EMV-Richtlinie 2014/30/EU, Niederspannungsrichtlinie 2014/30/EU, Ökodesign-Richtlinie 2009/125/EC, RoHS-Richtlinie 2011/65/EU erfüllt und die 2015/863 Erklärung.

Die Konformität mit diesen Richtlinien wird unter Verwendung der entsprechenden Standards zur Europäischen Normierung beurteilt.

CE declaração de conformidade

Este produto com a marcação CE estão em conformidade com das seguintes Diretivas UE: Diretiva Baixa Tensão 2014/35/EU; Diretiva CEM 2014/30/EU; Diretiva Conceção Ecológica 2009/125/CE; Diretiva RSP 2011/65/UE e a declaração 2015/863.

A conformidade com estas diretivas é verificada utilizando as normas europeias harmonizadas.

CE Declaración de conformidad

Este producto que llevan la marca CE cumplen con las siguientes Directivas de la Unión Europea: Directiva EMC 2014/30/EU, Directiva de bajo voltaje 2014/35/EU, Directiva de Ecodiseño 2009/125/EC, Directiva RoHS 2011/65/EU y la Declaración 2015/863.

El cumplimiento de estas directivas se evalúa mediante las normas europeas armonizadas.

Deklaracja zgodności UE Unii Europejskiej

Urządzenie jest zgodne z następującymi dyrektywami: Dyrektywa kompatybilności elektromagnetycznej 2014/30/UE, Dyrektywa niskonapięciowej 2014/35/UE, Dyrektywa ErP 2009/125/WE, Dyrektywa RoHS 2011/65/UE i dyrektywa 2015/863.

Niniejsze urządzenie zostało poddane testom i stwierdzono jego zgodność z wymaganiami dyrektywy.

ES Prohlášení o shodě

Toto zařízení splňuje požadavky Směrnice o Elektromagnetické kompatibilitě 2014/30/EU, Směrnice o Nízkém napětí 2014/35/EU, Směrnice ErP 2009/125/ES, Směrnice RoHS 2011/65/EU a 2015/863.

Tento produkt byl testován a bylo shledáno, že splňuje všechny základní požadavky směrnic.

EK megfeleléségi nyilatkozata

A termék megfelel az alábbi irányelvek és szabványok követelményeinek, azok a kiállításidőpontjában érvényes, aktuális változatában: EMC irányelv 2014/30/EU, Kisfeszültségű villamos berendezésekre vonatkozó irányelv 2014/35/EU, Környezetbarát tervezésről szóló irányelv 2009/125/EK, RoHS irányelv 2011/65/EU és 2015/863.

Δήλωση συμμόρφωσης ΕΕ

Είναι σε συμμόρφωση με τις διατάξεις των παρακάτω Οδηγιών της Ευρωπαϊκής Κοινότητας: Οδηγία 2014/30/ΕΕ σχετικά με την ηλεκτρομαγνητική συμβατότητα, Οδηγία χαμηλή τάση 2014/35/ΕU, Οδηγία 2009/125/ΕΚ σχετικά με τον οικολογικό σχεδιασμό, Οδηγία RoHS 2011/65/ΕΕ και 2015/863.

Η συμμόρφωση με αυτές τις οδηγίες αξιολογείται χρησιμοποιώντας τα ισχύοντα εναρμονισμένα ευρωπαϊκά πρότυπα.

Japan Class 01 Equipment Statement

安全にご使用いただくために

接地接続は必ず電源プラグを電源につなぐ前に行ってください。

また、接地接続を外す場合は、必ず電源プラグを電源から切り離してから行って下さい。

Japan VCCI Class B Statement

クラス B VCCI 基準について

この装置は、クラス B 情報技術装置です。この装置は、家庭環境で使用することを目的としていますが、この装置がラジオやテレビジョン受信機に近接して使用されると、受信障害を引き起こすことがあります。

取扱説明書に従って正しい取り扱いをして下さい。

VCCI-B

China RoHS Compliance Statement

中国《废弃电器电子产品回收处理管理条例》提示性说明

为了更好地关爱及保护地球，当用户不再需要此产品或产品寿命终止时，请遵守国家废弃电器电子产品回收处理相关法律法规，将其交给当地具有国家认可的回收处理资质的厂商进行回收处理。

环保使用期限

Environment-friendly use period



此标识指期限（十年），电子电气产品中含有的有害物质在正常使用的条件下不会发生外泄或突变，电子电气产品用户使用该电子电气产品不会对环境造成严重污染或对其人身、财产造成严重损害的期限。

产品中有害物质名称及含量：

部件名称	有害物质					
	铅 (Pb)	汞 (Hg)	汞 (Hg)	六价铬 (Cr ⁺⁶)	多溴联苯 (PBB)	多溴二苯醚 (PBDE)
印刷电路板及其电子组件	X	○	○	○	○	○
液晶面板	X	○	○	○	○	○
外壳	○	○	○	○	○	○
外部信号接头及线材	X	○	○	○	○	○

本表格依据 SJ/T 11364 的规定编制。

This table is prepared in compliance with the requirements of SJ/T 11364

○：表示该有害物质在该部件所有均质材料中的含量均在 GB/T 26572 规定的限量要求以下。

X：表示该有害物质至少在该部件的某一均质材料中的含量超出 GB/T 26572 规定的限量要求。

限用物質含有情況標示聲明書

Declaration of the Presence Condition of the Restricted Substances

Marking

設備名稱：液晶顯示器 Equipment name		型號（型式）：G27QC A Type designation (Type)				
單元 Unit	限用物質及其化學符號 Restricted substances and its chemical symbols					
	鉛 Lead (Pb)	汞 Mercury (Hg)	鎘 Cadmium (Cd)	六價鉻 Hexavalent chromium (Cr ⁺⁶)	多溴聯苯 Polybrominated biphenyls (PBB)	多溴二苯醚 Polybrominated diphenyls ethers (PBDE)
塑料外框	○	○	○	○	○	○
後殼	○	○	○	○	○	○
液晶面板	—	○	○	○	○	○
電路板組件	—	○	○	○	○	○
底座	○	○	○	○	○	○
電源線	—	○	○	○	○	○
其他線材	—	○	○	○	○	○
備考 1. “超出 0.1 wt %” 及 “超出 0.01 wt %” 係指限用物質之百分比含量超出百分比含量基準值。 Note 1: “Exceeding 0.1 wt %” and “exceeding 0.01 wt %” indicate that the percentage content of the restricted substance exceeds the reference percentage value of presence condition.						
備考 2. “○” 係指該項限用物質之百分比含量未超出百分比含量基準值。 Note 2: “○” indicates that the percentage content of the restricted substance does not exceed the percentage of reference value of presence.						
備考 3. “—” 係指該項限用物質為排除項目。 Note 3: The “—” indicates that the restricted substance corresponds to the exemption						

Bezpečnostní opatření

Před použitím monitoru si přečtěte následující Bezpečnostní opatření.

- Používejte pouze příslušenství dodané s monitorem nebo příslušenství doporučené výrobcem.
- Uchovávejte plastové obalové sáčky produktu mimo dosah dětí.
- Před připojením monitoru k elektrické zásuvce se ujistěte, že jmenovité napětí napájecího kabelu je kompatibilní se specifikací napájení v zemi, ve které se nacházíte.
- Zástrčka napájecího kabelu musí být zapojena do řádně zapojené a uzemněné zásuvky.
- Nedotýkejte se zástrčky mokřýma rukama, aby nedošlo k úrazu elektrickým proudem.
- Umístěte monitor na stabilní a dobře větrané místo.
- Neumísťujte monitor do blízkosti zdrojů tepla, jako jsou elektrické radiátory nebo přímé sluneční světlo.
- Otvory na monitoru slouží k větrání. Nezakrývejte ani neblokuje větrací otvory žádnými předměty.
- Nepoužívejte monitor v blízkosti vody, nápojů nebo všech druhů tekutin. V opačném případě může dojít k úrazu elektrickým proudem nebo poškození monitoru.
- Před čištěním nezapomeňte odpojit monitor ze zásuvky.
- Protože se povrch obrazovky může snadno poškrábat, nedotýkejte se povrchu žádnými tvrdými nebo ostrými předměty.
- K otření obrazovky použijte měkký hadřík, který nepouští vlákna. V případě potřeby můžete k čištění monitoru použít čistič skla. Nikdy však nestříkejte čistič přímo na obrazovku.
- Pokud se monitor delší dobu nepoužívá, odpojte napájecí kabel.
- Nepokoušejte se monitor sami rozebírat ani opravovat.

Obsah

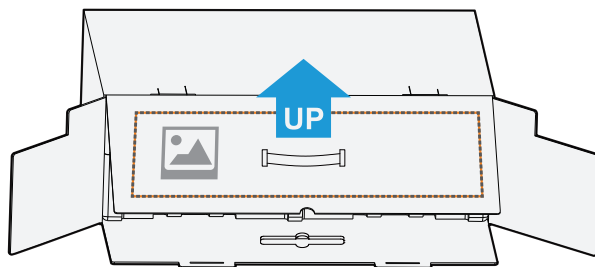
BEZPEČNOSTNÍ INFORMACE.....	3
Regulační upozornění	3
Bezpečnostní opatření.....	7
ÚVOD	10
Rozbalení.....	10
Obsah balení	12
Popis produktu	13
ZAČÍNÁME	15
Instalace podstavce stojanu	15
Zvednutí monitoru.....	17
Nastavení úhlu pohledu	18
Instalace nástěnného držáku (volitelné)	20
Zapojení	22
POUŽÍVÁNÍ ZAŘÍZENÍ	23
Zapnutí/vypnutí.....	23
Doporučení pro pohodlí uživatele.....	24
Výběr zdroje vstupu	25
OPERACE.....	26
Rychlá nabídka	26
Průvodce funkčními klávesami	28
Konfigurace nastavení zařízení	31
DODATKY	40
Technické údaje.....	40
Seznam podporovaných časování.....	41
Řešení problémů	43
Základní údržba	44
Poznámky k napájení USB.....	44

Servisní informace GIGABYTE.....44

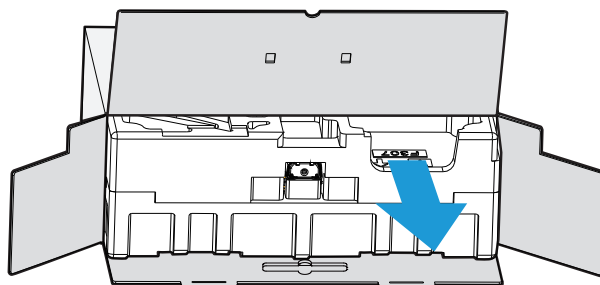
ÚVOD

Rozbalení

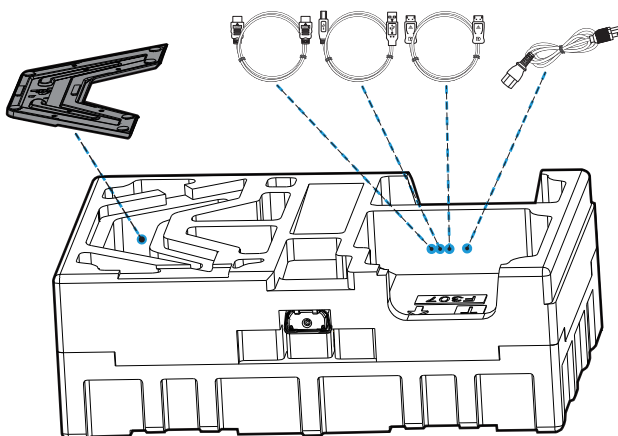
1. Otevřete horní kryt krabice. Postupujte podle pokynů pro vybalení, které jsou připevněny na vnitřním krytu. Ujistěte se, že je krabice ve správné orientaci a opatrně ji položte na stabilní povrch.



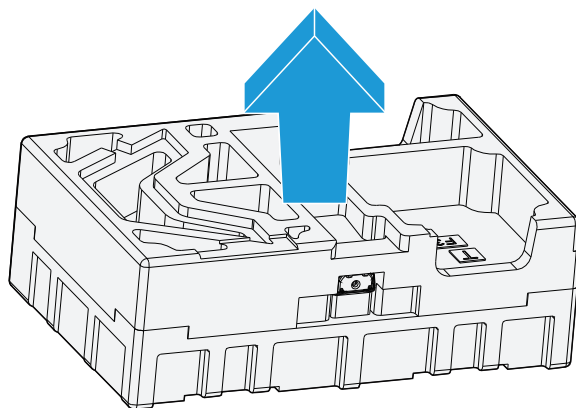
2. Otevřete vnitřní kryt. Uchopte sestavu polystyrénů (skrz otvory) a vytáhněte ji z krabice.



3. Vyměte předměty z horního polystyrenu.

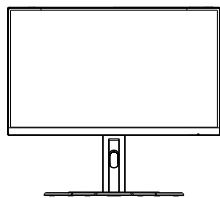


4. Odstraňte horní polystyren. Poté můžete vyjmout monitor ze spodního polystyrenu.

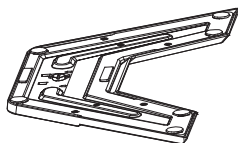


Obsah balení

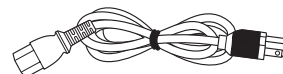
Krabice obsahuje následující položky. Pokud některá z nich chybí, kontaktujte místního prodejce.



Monitor



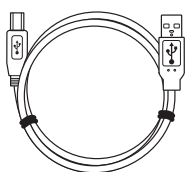
Základna monitoru



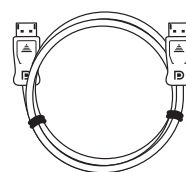
Napájecí kabel



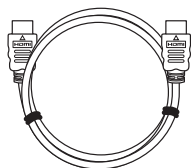
Stojan



Kabel USB



Kabel DP



Kabel HDMI



Stručná příručka

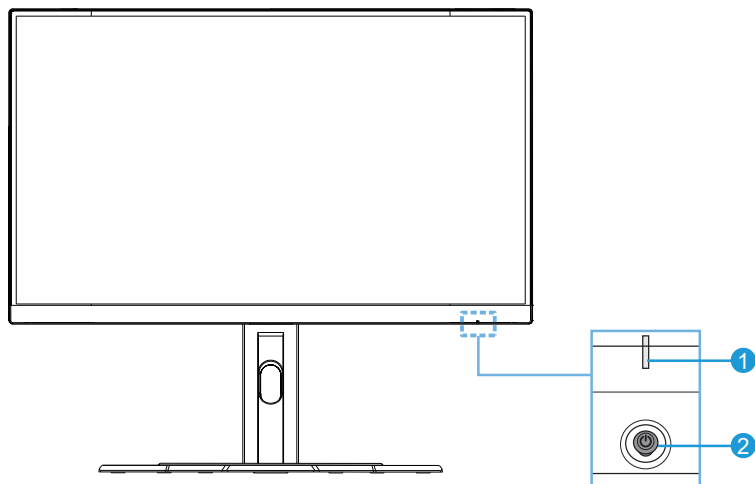


Záruční list

Poznámka: Uschovejte prosím krabici a obalové materiály pro budoucí přepravu monitoru.

Popis produktu

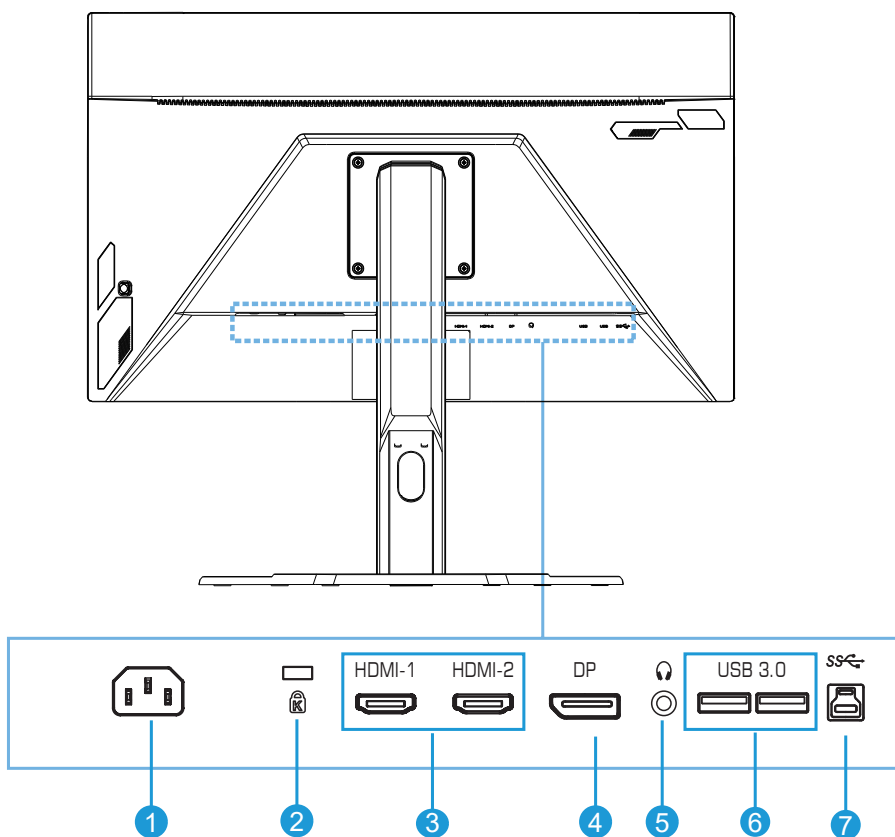
Pohled zepředu



1 LED napájení

2 Tlačítko ovládání

Pohled zezadu

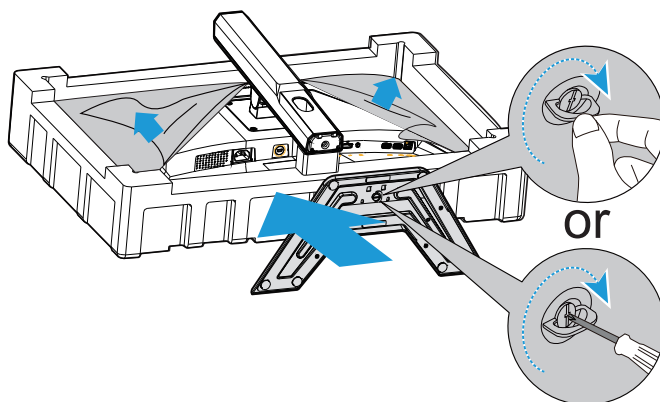


- | | |
|--------------------|------------------------------------|
| 1 AC IN konektor | 5 Konektor pro připojení sluchátek |
| 2 Zámek Kensington | 6 Porty USB 3.0 (x2) |
| 3 Porty HDMI (x2) | 7 Výstupní port USB |
| 4 DisplayPort | |

ZAČÍNÁME

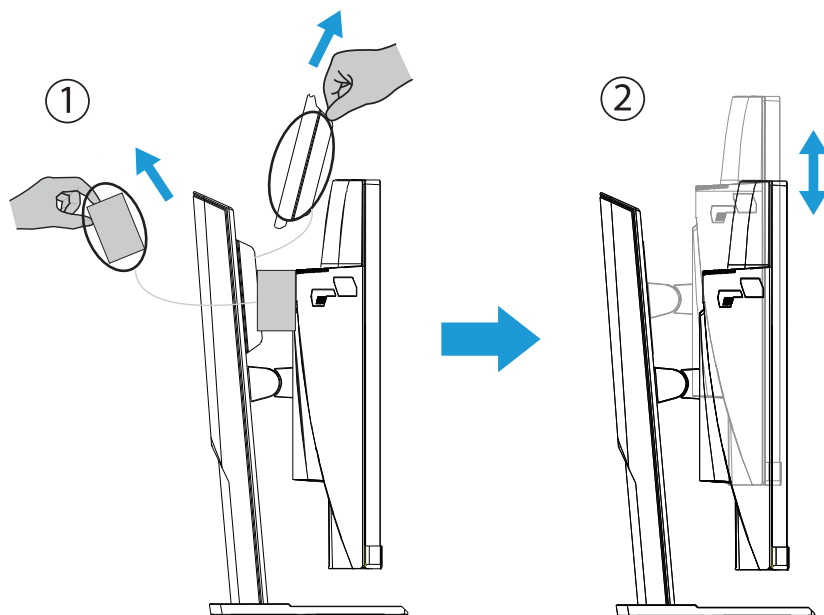
Instalace podstavce stojanu

1. Zarovnejte základnu stojanu s podstavcem pod stojanem. Poté připevněte základnu ke stojanu. Utáhněte šroub, který připevňuje základnu monitoru na místo.

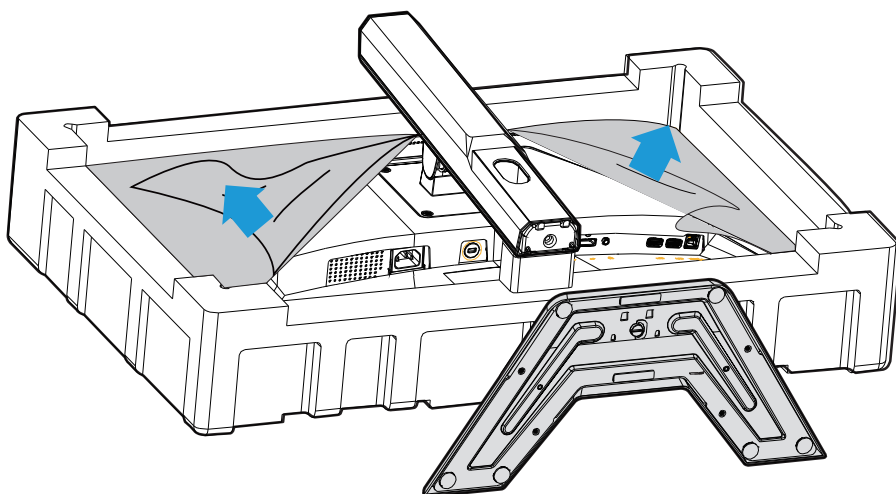


Poznámka: K utažení šroubu můžete použít minci nebo malý plochý šroubovák.

2. Zvedněte monitor do vzpřímené polohy a položte jej na stůl. Poté sklopte desku stojanu, aby se bezpečnostní deska mohla automaticky uvolnit ze slotu.

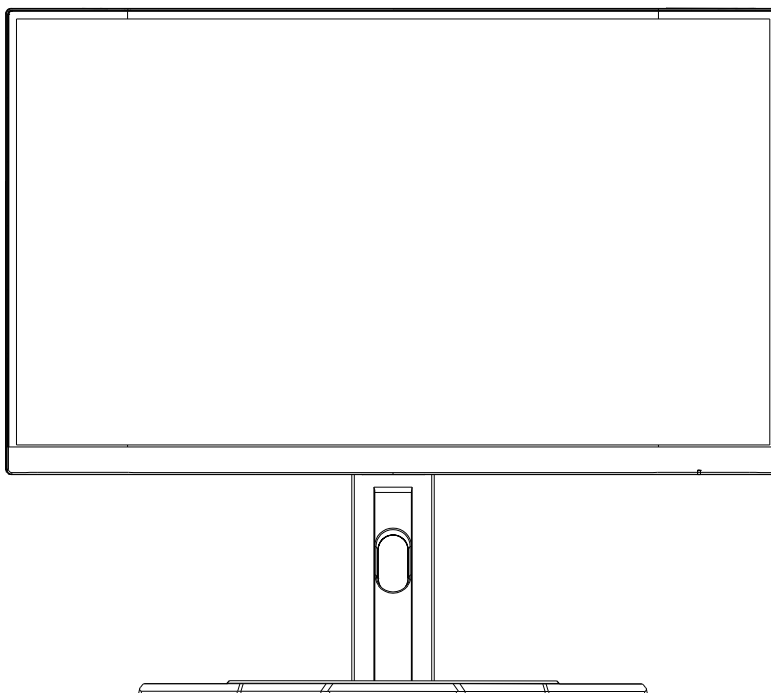


3. Umístěte monitor na ochranný obal nebo rovnou plochu obrazovkou dolů. Odtrhněte sáček EPE a nainstalujte stojan na zadní stranu monitoru. Poté můžete monitor odebrat ze spodního polystyrenu přidržím ramene stojanu. Opatrně zvedněte monitor. Postavte jej vzpřímeně na stůl.



Zvednutí monitoru

Vyjměte monitor z krabice přidržením ramene stojanu. Opatrně zvedněte monitor, otočte jej a postavte jej vzpřímeně na stojan na rovný povrch. Odstraňte pěnový obal z monitoru.



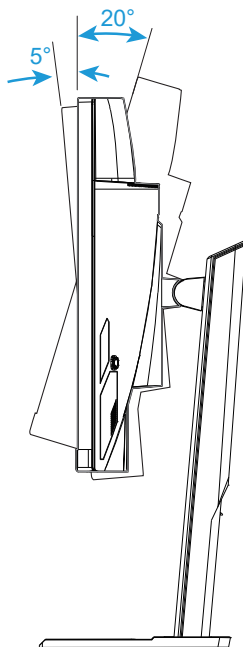
Poznámka: Zvažte uchování krabice a obalu pro budoucí použití, kdy budete možná muset monitor přepravovat. Vestavěný pěnový obal je ideální pro ochranu monitoru během přepravy.

Nastavení úhlu pohledu

Poznámka: Držte podstavec monitoru tak, aby se obrazovka při provádění úprav nepřevrhla.

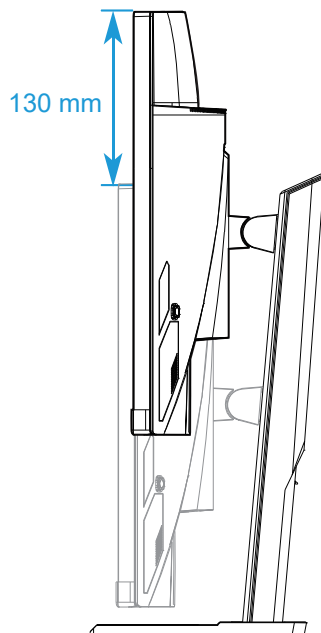
Nastavení úhlu náklonu

Nakloňte obrazovku dopředu nebo dozadu do požadovaného úhlu pohledu (-5° až 20°).



Změna orientace obrazovky

Zvedněte obrazovku do nejvyšší polohy (130 mm).

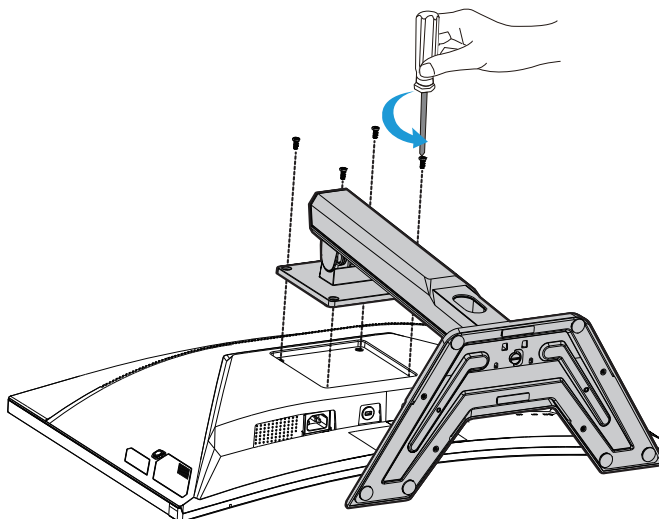


Poznámka: Před nastavením výšky se ujistěte, že jste ze stojanu odstranili bezpečnostní desku.

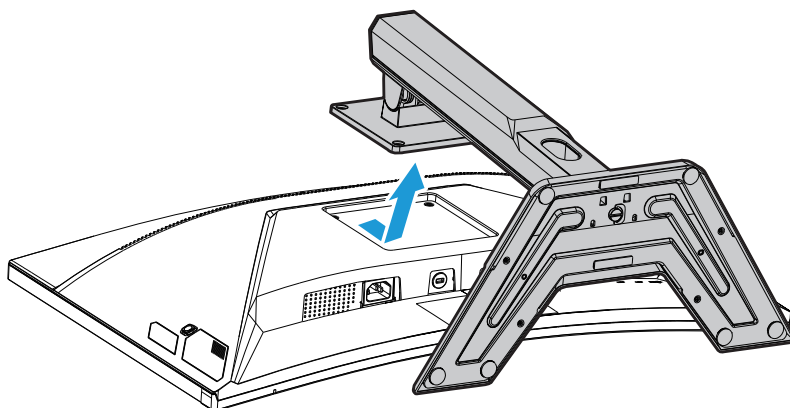
Instalace nástěnného držáku (volitelné)

Použijte pouze sadu pro upevnění na zeď 100 x 100 mm, doporučenou výrobcem.

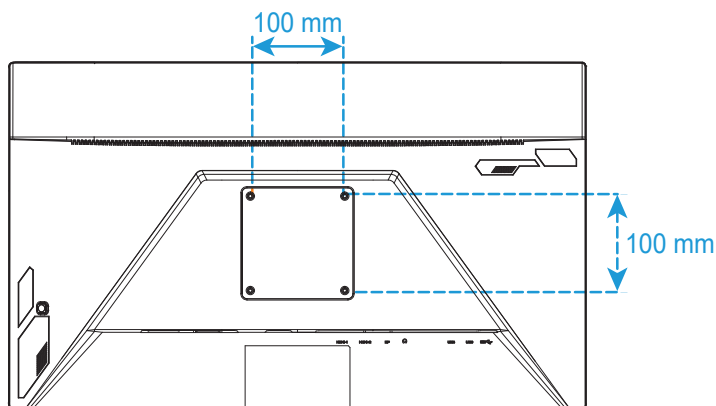
1. Umístěte monitor na spodní polystyren obrazovkou dolů.
Poznámka: Doporučujeme pokrýt povrch stolu měkkým hadříkem, aby nedošlo k poškození monitoru.
2. Zatlačením zajišťovacích svorek směrem dovnitř odpojte stojan od monitoru.



3. Mírně zatáhněte za stojan, abyste uvolnili háčky. Poté sejměte stojan.

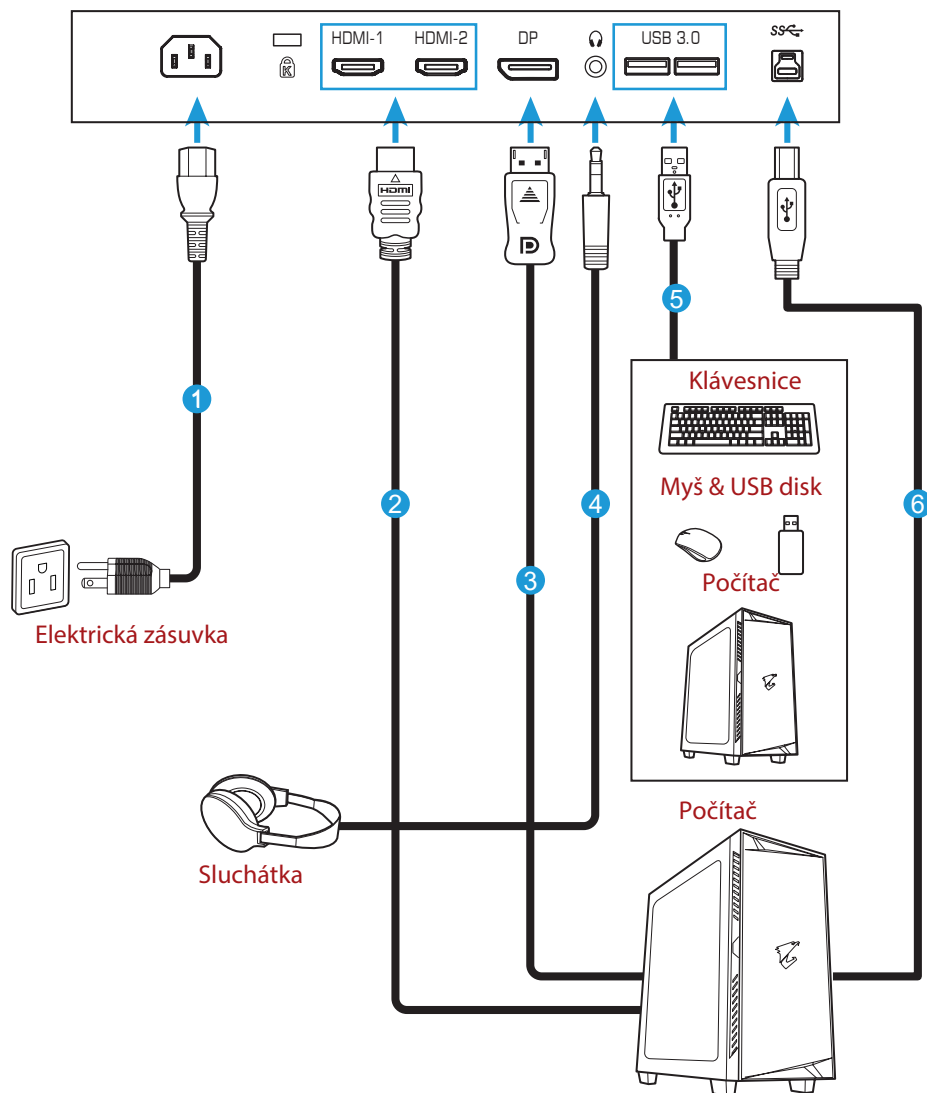


4. Připevněte montážní držák k montážním otvorům v zadní části monitoru. Potom pomocí šroubů připevněte držák na místo.



Poznámka: Chcete-li monitor připevnit na zeď, přečtěte si instalační příručku, která je součástí sady držáku na stěnu.

Zapojení



- 1 Napájecí kabel
- 2 Kabel HDMI
- 3 Kabel DisplayPort
- 4 Kabel sluchátek

- 5 Kabel USB
- 6 Kabel USB (A-Male na B-Male)

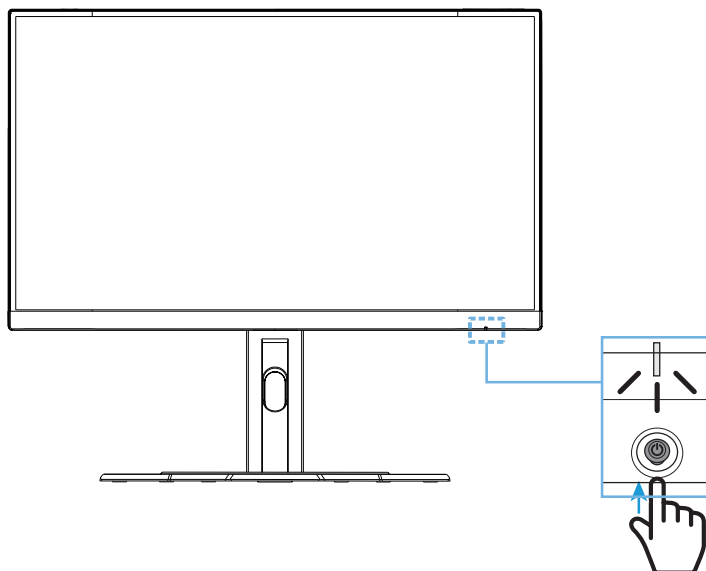
POUŽÍVÁNÍ ZAŘÍZENÍ

Zapnutí/vypnutí

Ujistěte se, že je vypínač vedle konektoru vstupu střídavého proudu přepnut do polohy ON.

Zapnutí

1. Připojte jeden konec napájecího kabelu ke zdířce AC IN na zadní straně monitoru.
2. Připojte druhý konec napájecího kabelu k elektrické zásuvce.
3. Stisknutím tlačítka Control (Ovládání) zapnete monitor. Poté monitor přejde do úsporného režimu a kontrolka LED napájení se rozsvítí bíle a začne blikat po dobu jedné sekundy.



Vypnutí

Stisknutím tlačítka Control (Ovládání) po dobu 2 sekund vypnete monitor.

Poznámka:

Když se na obrazovce zobrazí nabídka Hlavní menu, můžete rovněž vypnout monitor posunutím tlačítka Control (Ovládání) dolů (⏮). Viz strana 28.

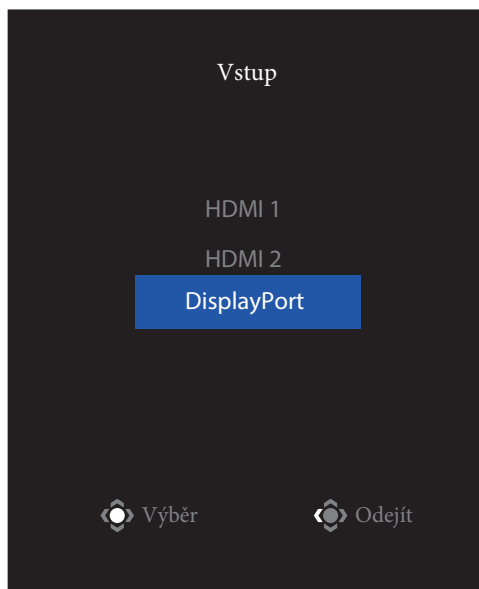
Doporučení pro pohodlí uživatele

Níže je uvedeno několik tipů pro pohodlné sledování monitoru:

- Optimální pozorovací vzdálenosti pro monitory se pohybují od přibližně 510 mm do 760 mm (20 "až 30").
- Obecným vodítkem je umístit monitor tak, aby horní část obrazovky byla pohodlně usazena, nebo mírně pod úroveň očí.
- Používejte odpovídající osvětlení pro typ práce, kterou vykonáváte.
- Provádějte pravidelné a časté přestávky (nejméně po dobu 10 minut) každou půlhodinu.
- Pravidelně se podívejte mimo obrazovku monitoru a zaostřete na vzdálený objekt po dobu nejméně 20 sekund.
- Oční cvičení může pomoci snížit namáhání očí. Tato cvičení často opakujte: (1) dívejte se nahoru a dolů (2) pomalu otáčejte svým okem (3) pohybujte očima šikmo.

Výběr zdroje vstupu

1. Přemístěním tlačítka Control doprava (↔) přejděte do nabídky Vstup.
2. Přemístěním tlačítka nahoru/dolů (↑/↓) vyberte požadovaný zdroj vstupu. Potom potvrďte stisknutím tlačítka Control.



OPERACE

Rychlá nabídka

Klávesové zkratky

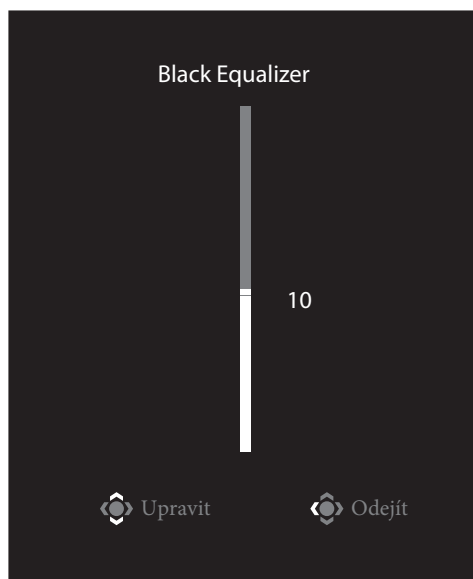
Ve výchozím nastavení je tlačítko Control (Ovládání) přiřazena konkrétní funkce.

Poznámka: Chcete-li změnit funkci předvoleného rychlého tlačítka, viz část „Quick Switch (Rychlý přepínač)“ na straně 36.

Chcete-li získat přístup k funkci rychlých tlačítek, proveďte následující:

- Přemístěním tlačítka Control nahoru (↕) přejděte do nabídky Black Equalizer.

Přemístěním tlačítka Control nahoru/
dolů (↕) upravte nastavení
a potvrďte stisknutím tlačítka Control.



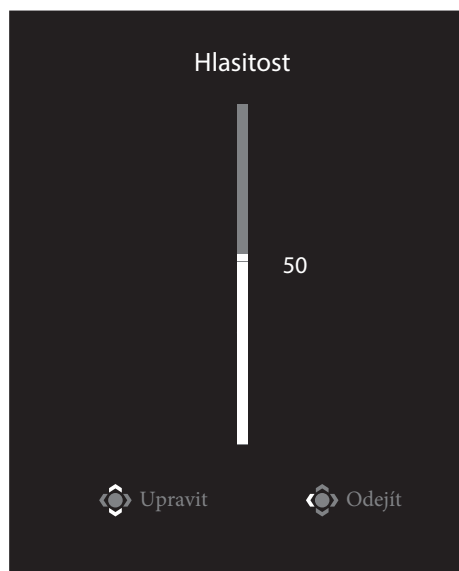
- Přemístěním tlačítka Control dolů (⏮) přejděte do nabídky Režim obrazu.

Přemístěním tlačítka Control doprostřed (⏮) vyberte požadovanou volbu a potvrďte stisknutím tlačítka Control.



- Přemístěním tlačítka control vlevo (⏮) vstoupíte do nabídky Hlasitosti.

Přemístěním tlačítka Control nahoru/dolů (⏮) upravte hlasitost sluchátek a potvrďte stisknutím tlačítka Control.

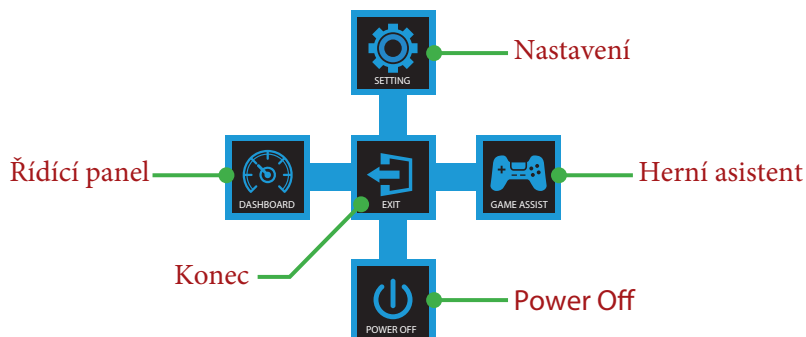


- Přemístěním tlačítka Control vpravo (⏭) vstupte do nabídky vstup. Viz část „Výběr zdroje vstupu“ **Poznámka:**

Chcete-li nabídku ukončit, přemístěte tlačítko Control doleva (⏮).

Průvodce funkčními klávesami

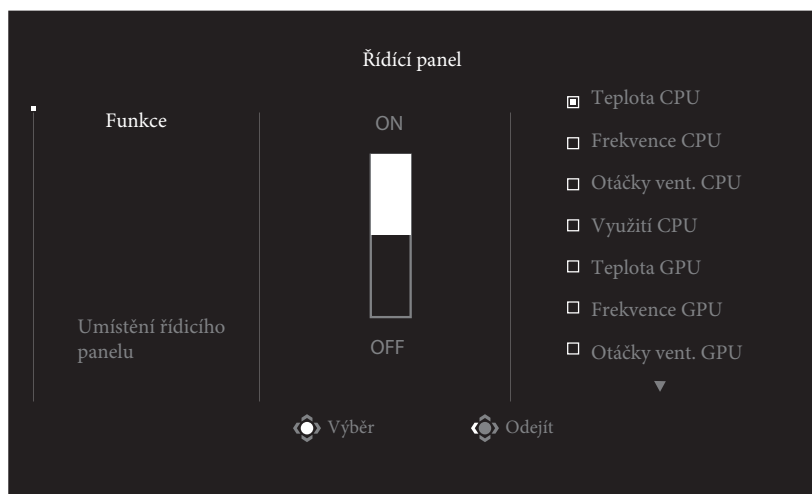
- Stisknutím tlačítka Control zobrazte nabídku Hlavní menu.



Potom pomocí tlačítka Control (Ovládání) vyberte požadovanou funkci a nakonfigurujte související nastavení.

Řídicí panel

Když se na obrazovce objeví hlavní nabídka, přesunutím ovládacího tlačítka doleva (◀) vstoupíte do nabídky řídicího panelu.



- **Funkce:** Povolit/Zakázat funkci. Pokud je povoleno, můžete vybrat požadované možnosti, které se mají zobrazit na obrazovce.
- **Umístění panelu:** Určete umístění informací panelu, které se mají zobrazit na obrazovce.

Jakmile je konfigurace řídicího panelu dokončena, přenese systémová data do SOC prostřednictvím portu USB a na obrazovce zobrazí hodnotu zvolené funkce.



Poznámka: Zkontrolujte, zda je kabel USB správně připojen k výstupnímu portu USB monitoru a portu USB vašeho počítače

Poznámka: Je vyžadována instalace a spuštění softwaru „OSD Sidekick“.

Herní Asistent

- Když se na obrazovce zobrazí nabídka hlavní menu, přemístěním tlačítka Control doprava (↔) vstupte do nabídky Herní asistent.



- **Game INFO (Herní informace):** Nakonfigurujte nastavení související s hrou FPS (First Person Shooting).
 - Vyberte položku **Gaming Timer (Herní časovač)** a vyberte režim odpočítávání. Chcete-li tuto funkci vypnout, nastavte na OFF (VYP).
 - Vyberte položku **Gaming Counter (Odpočítávání hry)** nebo **Refresh Rate (Obnovovací frekvence)** a zapněte/vypněte odpočítávání hry nebo nastavení obnovovací frekvence v reálném čase.
 - Vyberte možnost **Info Location (Umístění informací)** a určete umístění informací, které se mají zobrazit na obrazovce.



- **Zaměřovací kříž:** Vyberte požadovaný typ zaměřovacího kříže, který vyhovuje vašemu hernímu prostředí. Uspadňuje míření.
- **Zarovnání displeje:** Je-li tato funkce povolena, zobrazuje zarovnávací čáry na čtyřech stranách obrazovky a poskytuje tak praktický nástroj pro dokonalé sladění více monitorů.

Konfigurace nastavení zařízení

Když se na obrazovce zobrazí nabídka Hlavní menu, přemístěním tlačítka Control (⌘) nahoru a vstupte do nabídky Nastavení.

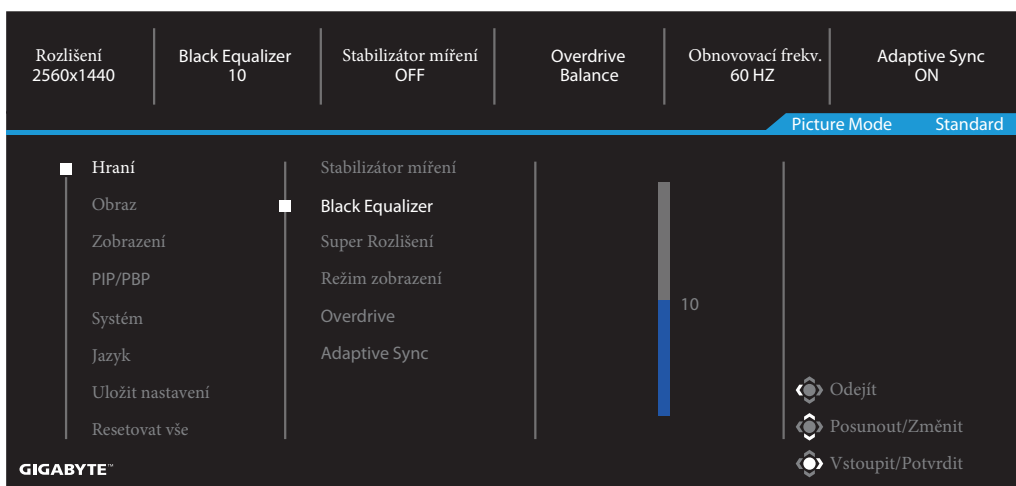
Poznámka: Pomocí tlačítka Control můžete procházet nabídkou a provádět úpravy.



Průvodce tlačítka

Hraní

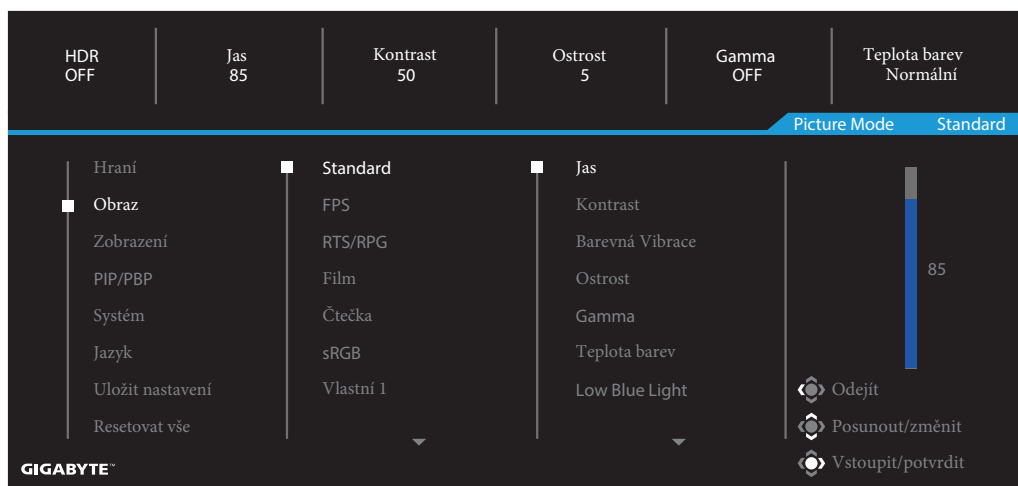
Nakonfigurujte nastavení související s hrou.



Položka	Popis
Stabilizátor míření	<p>Když je tato funkce zapnutá, snižuje rozmazání rychlých pohybů ve hrách.</p> <p>Poznámka: Tato funkce není k dispozici za následujících podmínek:</p> <ul style="list-style-type: none"> - když je nastavena nižší frekvence než 100 Hz. - když je zapnutá funkce FreeSync.
Black Equalizer	Upravuje jas černých oblastí.
Super rozlišení	Zaostřuje obrázky s nízkým rozlišením.
Režim zobrazení	<p>Slouží k výběru poměru stran obrazovky.</p> <ul style="list-style-type: none"> • Full (Celá): Upraví měřítko vstupního obrazu tak, aby vyplnil obrazovku. Ideální pro obraz s poměrem stran 16:9. • Aspect (Poměr stran): Zobrazí vstupní obraz bez geometrického zkreslení tak, aby byla vyplněna co největší část obrazovky. • 1: 1: Zobrazí vstupní obraz v jeho nativním rozlišení bez změny měřítka. • 22 "W (16:10): Zobrazte vstupní obraz jako na 22" W monitoru s poměrem stran 16:10. • 23 "W (16: 9): Zobrazte vstupní obraz jako na 23" W monitoru s poměrem stran 16: 9. • 23,6 "W (16: 9): Zobrazte vstupní obraz jako na 23,6" W monitoru s poměrem stran 16: 9. • 24 "W (16: 9): Zobrazte vstupní obraz jako na 24" W monitoru s poměrem stran 16: 9 <p>Poznámka: Tato možnost není kompatibilní s funkcemi Adaptive Sync a PIP/ PBP.</p>
Overdrive	Slouží k úpravě doby odezvy LCD monitoru.
Adaptive Sync	Pokud je tato funkce zapnutá, eliminuje zpoždění a trhání obrazu při hraní her.

Obraz

Slouží ke konfigurování nastavení obrazu.

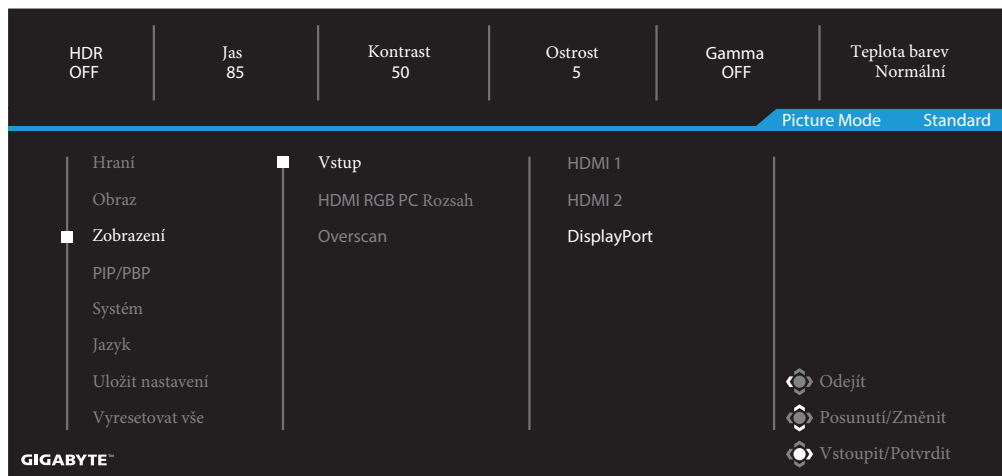


Položka	Popis
Standard	Pro úpravy dokumentů nebo procházení webových stránek.
FPS	Pro hraní her FPS (First Person Shooting).
RTS/RPG	Pro hraní her RTS (Real-Time Strategy) nebo RPG (Role-Playing Game).
Film	Pro sledování filmů.
Čtečka	Pro prohlížení dokumentů.
sRGB	Pro prohlížení fotografií a grafiky na počítači.
Vlastní 1	Přizpůsobené nastavení režimu obrazu.
Vlastní 2	Přizpůsobené nastavení režimu obrazu.
Vlastní 3	Přizpůsobené nastavení režimu obrazu.

Poznámka: Režim obrazu „Standardní“, Nízké modré světlo „Úroveň 10“ je optimalizované nastavení v souladu s certifikací TUV Low Blue Light Certification“.

Zobrazení

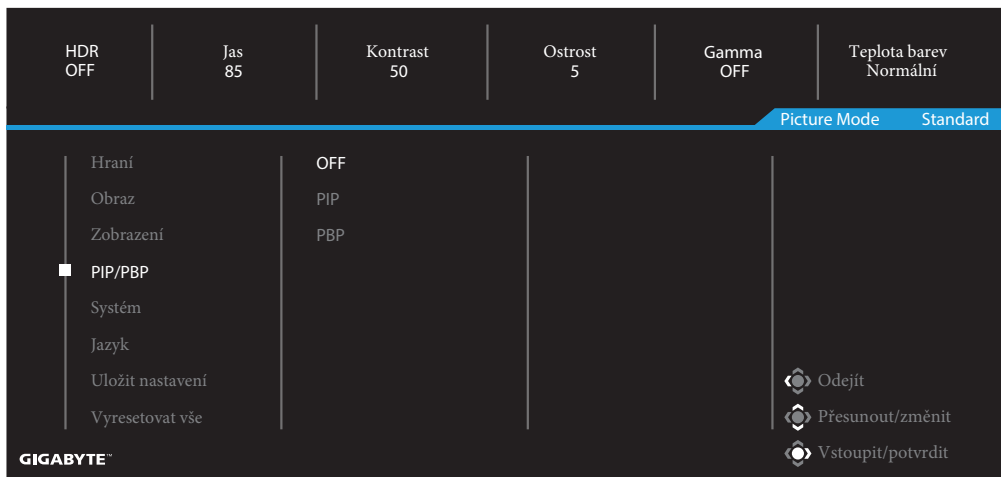
Konfigurace nastavení souvisejících se zobrazením.



Položka	Popis
Vstup	Volba zdroje vstupu
HDMI RGB PC Rozsah	Vyberte vhodné nastavení rozsahu RGB nebo nechte monitor, aby jej automaticky detekoval. Poznámka: Tato možnost je k dispozici pouze pro vstup HDMI.
Overscan	Je-li tato funkce povolena, mírně zvětší vstupní obraz a skryje okraje obrazu.

PIP/PBP

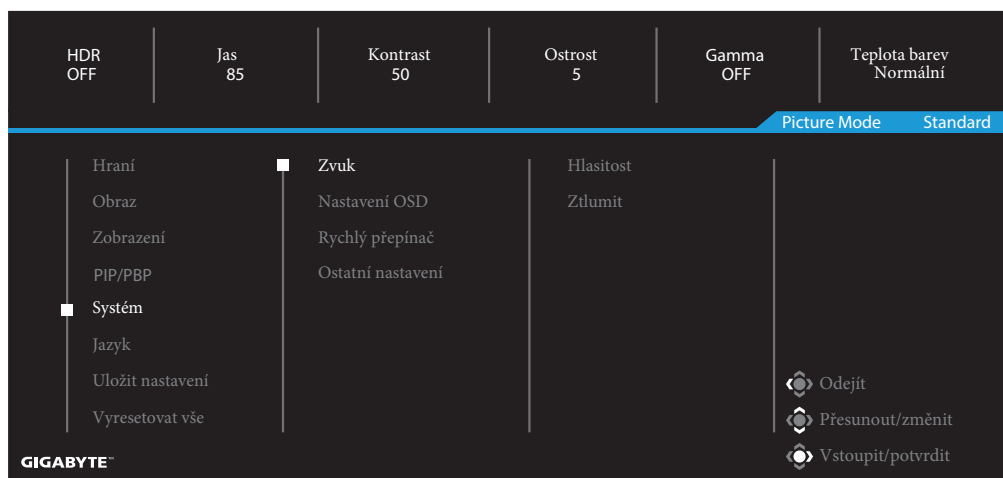
Konfigurujte nastavení související s více obrázky.



Položka	Popis
OFF	Deaktivujete funkci PIP/PBP.
PIP	Rozdělte obrazovku na 2 části (hlavní okno a vložené okno). <ul style="list-style-type: none"> • Zdroj: Změní vstupní zdroj pro vložené okno. • PIP Size: Upravte velikost vloženého okna. • Umístění: Přesuňte polohu vloženého okna. • Přepínač zobrazení: Vyměňte dvě okna. • Přepínač zvuku: Vyberte, ze kterého zdroje zvuku chcete zvuk slyšet.
PBP	Zobrazte rozdělenou obrazovku 1x1 (levé a pravé okno). <ul style="list-style-type: none"> • Zdroj: Změňte vstupní zdroj pro pravé okno. • Přepínač zobrazení: Vyměňte dvě okna. • Přepínač zvuku: Vyberte, ze kterého zdroje zvuku chcete zvuk slyšet

System

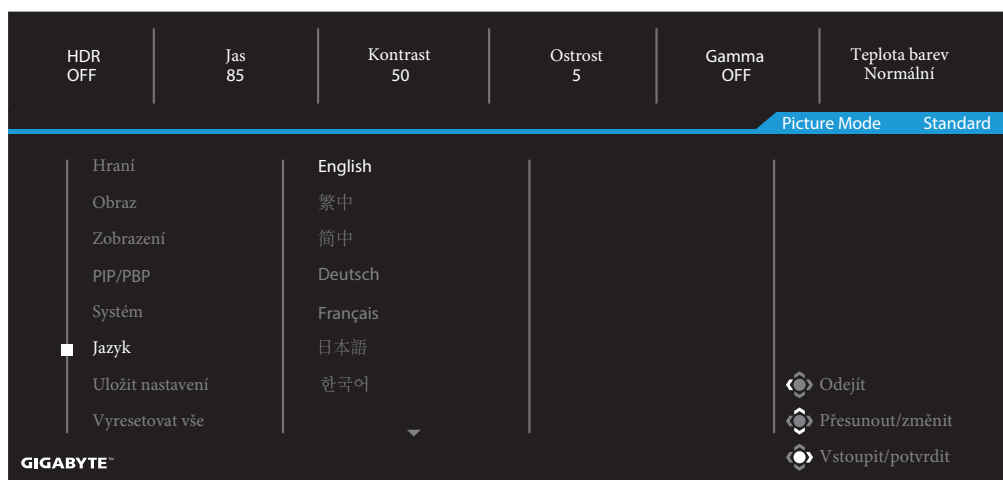
Nakonfigurujte nastavení související se systémem.



Položka	Popis
Zvuk	<p>Slouží ke konfigurování nastavení sluchátek.</p> <ul style="list-style-type: none"> Hlasitost: Slouží k nastavení úrovně hlasitosti. Ztlumit: Slouží k vypnutí/zapnutí zvuku.
Nastavení OSD	<p>Nakonfigurujte nastavení související s nabídkou na obrazovce (OSD).</p> <ul style="list-style-type: none"> Čas zobrazení: Nastavte dobu, po kterou zůstane nabídka OSD na obrazovce. Průhlednost OSD: Slouží k úpravám průhlednosti nabídky OSD.
Nastavení OSD (pokračování)	<ul style="list-style-type: none"> Zámek nabídky OSD: Pokud je tato funkce zapnutá, není povoleno žádné nastavení OSD. Poznámka: Chcete-li nabídku OSD odemknout, stiskněte tlačítko Control. Když se na obrazovce zobrazí zpráva, potvrďte výběrem Ano. <div style="text-align: center; background-color: #333; color: white; padding: 10px; margin-top: 10px;"> <p>Tlačítko je uzamčeno, potvrzením odemknete OSD.</p> <p>Ne Ano</p> </div>

Položka	Popis
Rychlé přepnutí	<p>Přiřadte funkci klávesové zkratce. Dostupné možnosti: Aim Stabilizer, Black Equalizer, Low Blue Light, Hlasitost, Vstup, Kontrast, Jas, Režim obrazu a KVM přepínač. Výchozí nastavení klávesových zkratk je uvedeno níže:</p> <p>⇒ Nahoru (↑): Black Equalizer ⇒ Dolů (↓): Režim obrazu ⇒ Doprava (→): Vstup ⇒ Doleva (←): Zvukový režim</p>
Ostatní nastavení	<ul style="list-style-type: none"> • Upozornění na rozlišení: Když je tato funkce povolena, při přepnutí monitoru na jiný vstupní zdroj se na obrazovce zobrazí zpráva s doporučeným rozlišením. • Input Auto Switch: Když je tato funkce povolena, automaticky se přepne na dostupný vstupní zdroj. • Automatické vypnutí: Je-li tato funkce povolena, monitor se po určité době automaticky vypne.
Ostatní nastavení (pokračování)	<ul style="list-style-type: none"> • DisplayPort Ver .: Nastavte verzi DisplayPort na 1.1, 1.2.+HDR <p>Poznámka:</p> <ul style="list-style-type: none"> • Ujistěte se, že jste tuto možnost nakonfigurovali na základě verze DisplayPort podporované vaší grafickou kartou.

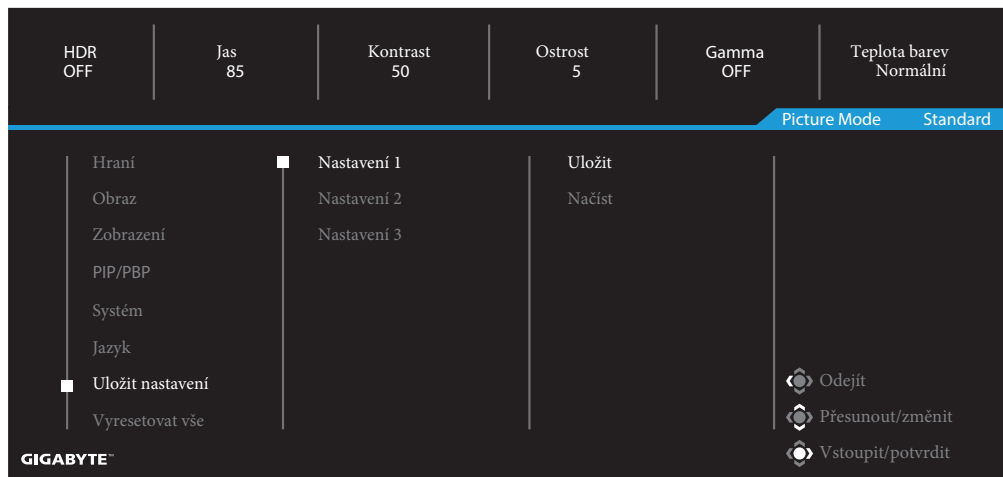
Jazyk



Položka	Popis
Jazyk	Vyberte dostupný jazyk nabídky OSD.

Uložit nastavení

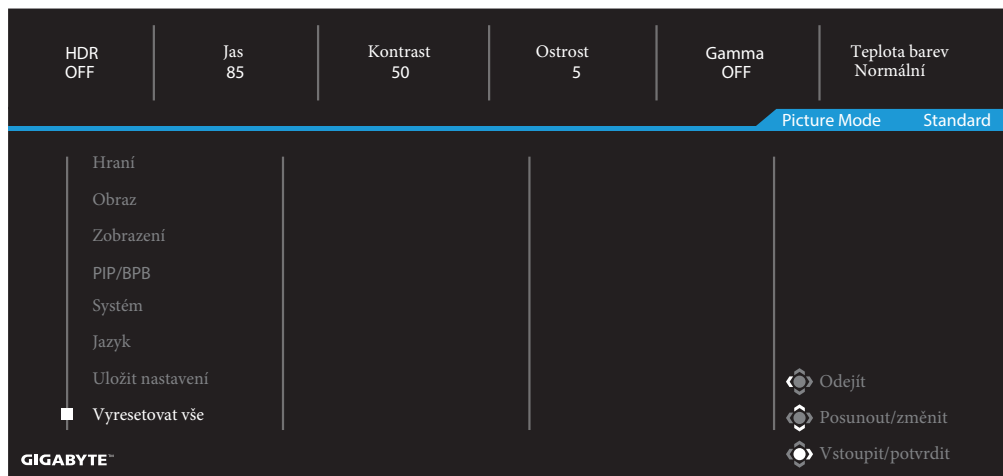
Uložit všechna data.



Položka	Popis
Nastavení 1	Po výběru se hráči zobrazí nabídka Uložit a načíst.
Nastavení 2	Po výběru se hráči zobrazí nabídka Uložit a načíst.
Nastavení 3	Po výběru se hráči zobrazí nabídka Uložit a načíst.

Vyresetovat vše

Obnovení do výchozího továrního nastavení monitoru.



DODATKY

Parametry

Položka	Specifikace
Velikost panelů	27"
Poměr stran	16:9
Rozlišení	2560 x 1440
Obnovovací frekvence	165Hz
Životnost LED	30000 hod. (min.)
Rozteč pixelů	0.2331(H) x 0.2331(V)
Doba odezvy	1ms MPRT
Jas	250 nits (typ.) / 200 nits (min.)
Kontrastní poměr	3000:1 (typ.)
Barevná hloubka	16.7M (8Bit)
Aktivní oblast obrazu	596.736(H) x 335.664(V)
Pozorovací úhly	178°(H)/178°(V)
Frekvence	48~165Hz
Vstupní/výstupní porty	<ul style="list-style-type: none"> • 2x HDMI 2.0 • 1x DP 1.2 • 1x Sluchátka • 2x USB 3.0 (výstup) • podpora BC 1.2 nabíjení 5V/1.5A • 1x USB výstup
Zdroj napájení	AC 100 ~ 240V při 50/60Hz
Spotřeba energie	<ul style="list-style-type: none"> • Zapnuto: 70W (Max.) • Nepřetržitě: 0.3W • Vypnuto: 0.2W
Rozměry (W x H x D)	700 X 481 X 248 mm (se stojanem)
Hmotnost	6.33 kg (Net)
Teplotní rozsah (provozní)	0°C - 40°C

Poznámka: Specifikace se mohou změnit bez předchozího upozornění.

Seznam podporovaných obnovovacích frekvencí

Port	QHD	Port	QHD
HDMI	640x480@60Hz	DP	640x480@60Hz
	640x480@75Hz		640x480@75Hz
	720x480@60Hz		720x480@60Hz
	800x600@60Hz		800x600@60Hz
	800x600@75Hz		800x600@75Hz
	1024x768@60Hz		1024x768@60Hz
	1024x768@75Hz		1024x768@75Hz
	1280x720@60Hz		1280x720@60Hz
	1280x720@120Hz		1280x720@120Hz
	1280x720@144Hz		1280x720@144Hz
	1920x1080@60Hz		1920x1080@60Hz
	1920x1080@120Hz		1920x1080@120Hz
	1920x1080@144Hz		1920x1080@165Hz
	2560x1440@60Hz		2560x1440@60Hz
	2560x1440@120Hz		2560x1440@120Hz
2560x1440@144Hz	2560x1440@165Hz		

Řešení problémů

Problém	Možné(á) řešení
Bez napájení	<ul style="list-style-type: none"> • Zkontrolujte, zda je napájecí kabel správně připojen ke zdroji napájení a k monitoru. • Zkontrolujte kabel a zástrčku, zda něco z toho není poškozené. • Ujistěte se, že je monitor zapnutý.
Na obrazovce se neobjevuje žádný obraz	<ul style="list-style-type: none"> • Ujistěte se, že je monitor a počítač správně připojen a obě zařízení jsou zapnutá. • Ujistěte se, že jste vybrali správný vstup zdroje signálu. Viz strana 25 nebo 34.
Obraz nevyplňuje celou obrazovku	<ul style="list-style-type: none"> • Zkuste jiné nastavení Režimu zobrazení (poměr stran). Viz strana 32.
Barvy jsou zkreslené	<ul style="list-style-type: none"> • Zkontrolujte, zda je kabel vstupního signálu správně připojen. • Nakonfigurujte nastavení související s obrazem Viz část „Obraz“.
Není slyšet žádný zvuk nebo je příliš potichu	<ul style="list-style-type: none"> • Zkontrolujte, zda je kabel sluchátek správně připojen. • Upravte úroveň hlasitosti. Viz strana 27 nebo 36. • Zkontrolujte nastavení zdroje zvuku. • Upravte nastavení související se zvukem počítače.

Poznámka: Pokud problém přetrvává, obraťte se na náš zákaznický servis a požádejte jej o další pomoc.

Základní péče

Když se obrazovka zašpiní, vyčistěte ji následujícím způsobem:

- Otřete obrazovku měkkým hadříkem, který nepouští vlákna, abyste odstranili veškerý zbytkový prach.
- Nastříkejte nebo naneste čisticí prostředek na měkký hadřík. Poté jemně otřete obrazovku vlhkým hadříkem.

Poznámka:

- Ujistěte se, že je hadřík vlhký, ale ne mokrý.
- Při stírání nevystavujte na obrazovku přílišnému tlaku.
- Kyselé nebo abrazivní čisticí prostředky mohou obrazovku poškodit.

Poznámky k USB nabíjení

Následující zařízení nejsou kompatibilní s BC 1.2 v režimu CDP. Pokud je rozbočovač připojen k počítači, nelze tato zařízení USB kabelem nabíjet.

Výrobce	Zařízení	PID/VID
Apple	iPad	PID_129A/VID_05AC
Samsung	Galaxy Tab2 10.1	PID_6860/VID_04E8
Samsung	GALAXY TabPro	PID_6860/VID_04E8

Informace k servisu GIGABYTE

Další informace o službách najdete na oficiálních webových stránkách GIGABYTE:

<http://www.gigabyte.cz/>