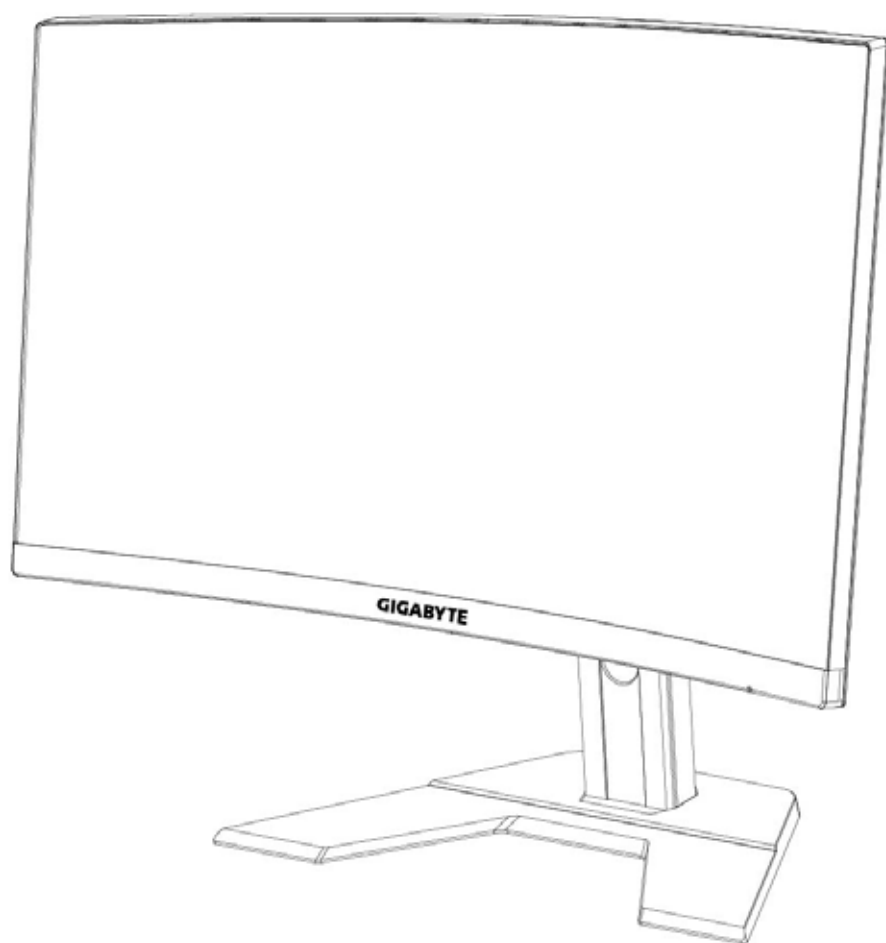


GIGABYTE™



G27FC 
GAMING MONITOR

USER GUIDE


1920 x 1080
FHD CURVE
68.6cm

HDMI™
HIGH DEFINITION MULTIMEDIA INTERFACE

Авторське право

© 2020 GIGA-BYTE TECHNOLOGY CO., LTD. Усі права захищено.

Всі торгові марки, згадані в цьому керівництві офіційно зареєстровані за відповідними власниками.

Обмеження відповідальності

Інформацію у цьому посібнику захищено авторськими правами і вона є власністю GIGABYTE.

Зміни у технічні характеристики і функції у цьому посібнику можуть бути внесені GIGABYTE без попередження.

Жодну частину цього посібника не можна відтворювати, копіювати, перекладати, передавати або публікувати у будь-якій формі або будь-яким способом без попередньої письмової згоди GIGABYTE .

- Щоб краще користуватися монітором, уважно прочитайте Посібник користувача.
- Більше інформації отримайте на веб-сайті:
<https://www.gigabyte.com>



SAFETY INFORMATION

Regulatory Notices

United States of America, Federal Communications Commission Statement

**Supplier's Declaration of Conformity
47 CFR § 2.1077 Compliance Information**

Product Name: **LCD monitor**

Trade Name: **GIGABYTE**

Model Number: **G27FC A**

Responsible Party – U.S. Contact Information: **G.B.T. Inc.**

Address: 17358 Railroad street, City Of Industry, CA91748

Tel.: 1-626-854-9338

Internet contact information: <https://www.gigabyte.com>

FCC Compliance Statement:

This device complies with Part 15 of the FCC Rules, Subpart B, Unintentional Radiators.

Operation is subject to the following two conditions: (1) This device may not cause harmful interference, and (2) this device must accept any interference received, including interference that may cause undesired operation.

This equipment has been tested and found to comply with the limits for a Class B digital device, pursuant to Part 15 of the FCC Rules. These limits are designed to provide reasonable protection against harmful interference in a residential installation. This equipment generates, uses and can radiate radio frequency energy and, if not installed and used in accordance with manufacturer's instructions, may cause harmful interference to radio communications. However, there is no guarantee that interference will not occur in a particular installation. If this equipment does cause harmful interference to radio or television reception, which can be determined by turning the equipment off and on, the user is encouraged to try to correct the interference by one or more of the following measures:

- Reorient or relocate the receiving antenna.
- Increase the separation between the equipment and receiver.
- Connect the equipment to an outlet on a circuit different from that to which the receiver is connected.
- Consult the dealer or an experienced radio/TV technician for help.

Canadian Department of Communications Statement

This digital apparatus does not exceed the Class B limits for radio noise emissions from digital apparatus set out in the Radio Interference Regulations of the Canadian Department of Communications. This class B digital apparatus complies with Canadian ICES-003.

Avis de conformité à la réglementation d'Industrie Canada

Cet appareil numérique de la classe B est conforme à la norme NMB-003 du Canada.

European Union (EU) CE Declaration of Conformity

This device complies with the following directives: Electromagnetic Compatibility Directive 2014/30/EU, Low-voltage Directive 2014/35/EU, ErP Directive 2009/125/EC, RoHS directive (recast) 2011/65/EU & the 2015/863 Statement.

This product has been tested and found to comply with all essential requirements of the Directives.

European Union (EU) RoHS (recast) Directive 2011/65/EU & the European Commission Delegated Directive (EU) 2015/863 Statement

GIGABYTE products have not intended to add and safe from hazardous substances (Cd, Pb, Hg, Cr+6, PBDE, PBB, DEHP, BBP, DBP and DIBP). The parts and components have been carefully selected to meet RoHS requirement. Moreover, we at GIGABYTE are continuing our efforts to develop products that do not use internationally banned toxic chemicals.

European Union (EU) Community Waste Electrical & Electronic Equipment (WEEE) Directive Statement

GIGABYTE will fulfill the national laws as interpreted from the 2012/19/EU WEEE (Waste Electrical and Electronic Equipment) (recast) directive. The WEEE Directive specifies the treatment, collection, recycling and disposal of electric and electronic devices and their components. Under the Directive, used equipment must be marked, collected separately, and disposed of properly.

WEEE Symbol Statement



The symbol shown below is on the product or on its packaging, which indicates that this product must not be disposed of with other waste. Instead, the device should be taken to the waste collection centers for activation of the treatment, collection, recycling and disposal procedure.

For more information about where you can drop off your waste equipment for recycling, please contact your local government office, your household waste disposal service or where you purchased the product for details of environmentally safe recycling.

End of Life Directives-Recycling



The symbol shown below is on the product or on its packaging, which indicates that this product must not be disposed of with other waste. Instead, the device should be taken to the waste collection centers for activation of the treatment, collection, recycling and disposal procedure.

Déclaration de Conformité aux Directives de l'Union européenne (UE)

Cet appareil portant la marque CE est conforme aux directives de l'UE suivantes: directive Compatibilité Electromagnétique 2014/30/UE, directive Basse Tension 2014/35/UE, directive 2009/125/CE en matière d'écoconception, la directive RoHS II 2011/65/UE & la déclaration 2015/863.

La conformité à ces directives est évaluée sur la base des normes européennes harmonisées applicables.

European Union (EU) CE-Konformitätserklärung

Dieses Produkte mit CE-Kennzeichnung erfüllen folgenden EU-Richtlinien: EMV-Richtlinie 2014/30/EU, Niederspannungsrichtlinie 2014/30/EU, Ökodesign-Richtlinie 2009/125/EC, RoHS-Richtlinie 2011/65/EU erfüllt und die 2015/863 Erklärung.

Die Konformität mit diesen Richtlinien wird unter Verwendung der entsprechenden Standards zur Europäischen Normierung beurteilt.

CE declaração de conformidade

Este produto com a marcação CE estão em conformidade com das seguintes Diretivas UE: Diretiva Baixa Tensão 2014/35/EU; Diretiva CEM 2014/30/EU; Diretiva Conceção Ecológica 2009/125/CE; Diretiva RSP 2011/65/UE e a declaração 2015/863.

A conformidade com estas diretivas é verificada utilizando as normas europeias harmonizadas.

CE Declaración de conformidad

Este producto que llevan la marca CE cumplen con las siguientes Directivas de la Unión Europea: Directiva EMC 2014/30/EU, Directiva de bajo voltaje 2014/35/EU, Directiva de Ecodiseño 2009/125/EC, Directiva RoHS 2011/65/EU y la Declaración 2015/863.

El cumplimiento de estas directivas se evalúa mediante las normas europeas armonizadas.

Deklaracja zgodności UE Unii Europejskiej

Urządzenie jest zgodne z następującymi dyrektywami: Dyrektywa kompatybilności elektromagnetycznej 2014/30/UE, Dyrektywa niskonapięciowej 2014/35/UE, Dyrektywa ErP 2009/125/WE, Dyrektywa RoHS 2011/65/UE i dyrektywa 2015/863.

Niniejsze urządzenie zostało poddane testom i stwierdzono jego zgodność z wymaganiami dyrektywy.

ES Prohlášení o shodě

Toto zařízení splňuje požadavky Směrnice o Elektromagnetické kompatibilitě 2014/30/EU, Směrnice o Nízkém napětí 2014/35/EU, Směrnice ErP 2009/125/ES, Směrnice RoHS 2011/65/EU a 2015/863.

Tento produkt byl testován a bylo shledáno, že splňuje všechny základní požadavky směrnic.

EK megfeleléségi nyilatkozata

A termék megfelelnek az alábbi irányelvek és szabványok követelményeinek, azok a kiállításidőpontjában érvényes, aktuális változatában: EMC irányelv 2014/30/EU, Kisfeszültségű villamos berendezésekre vonatkozó irányelv 2014/35/EU, Környezetbarát tervezésről szóló irányelv 2009/125/EK, RoHS irányelv 2011/65/EU és 2015/863.

Δήλωση συμμόρφωσης ΕΕ

Είναι σε συμμόρφωση με τις διατάξεις των παρακάτω Οδηγιών της Ευρωπαϊκής Κοινότητας: Οδηγία 2014/30/ΕΕ σχετικά με την ηλεκτρομαγνητική συμβατότητα, Οδηγία χαμηλή τάση 2014/35/ΕU, Οδηγία 2009/125/ΕΚ σχετικά με τον οικολογικό σχεδιασμό, Οδηγία RoHS 2011/65/ΕΕ και 2015/863.

Η συμμόρφωση με αυτές τις οδηγίες αξιολογείται χρησιμοποιώντας τα ισχύοντα εναρμονισμένα ευρωπαϊκά πρότυπα.

Japan Class 01 Equipment Statement

安全にご使用いただくために

接地接続は必ず電源プラグを電源につなぐ前に行ってください。

また、接地接続を外す場合は、必ず電源プラグを電源から切り離してから行って下さい。

Japan VCCI Class B Statement

クラス B VCCI 基準について

この装置は、クラス B 情報技術装置です。この装置は、家庭環境で使用することを目的としていますが、この装置がラジオやテレビジョン受信機に近接して使用されると、受信障害を引き起こすことがあります。

取扱説明書に従って正しい取り扱いをして下さい。

VCCI-B

China RoHS Compliance Statement

中国《废弃电器电子产品回收处理管理条例》提示性说明

为了更好地关爱及保护地球，当用户不再需要此产品或产品寿命终止时，请遵守国家废弃电器电子产品回收处理相关法律法规，将其交给当地具有国家认可的回收处理资质的厂商进行回收处理。

环保使用期限

Environment-friendly use period



此标识指期限（十年），电子电气产品中含有的有害物质在正常使用的条件下不会发生外泄或突变，电子电气产品用户使用该电子电气产品不会对环境造成严重污染或对其人身、财产造成严重损害的期限。

产品中有害物质名称及含量：

部件名称	有害物质					
	铅 (Pb)	汞 (Hg)	汞 (Hg)	六价铬 (Cr ⁺⁶)	多溴联苯 (PBB)	多溴二苯醚 (PBDE)
印刷电路板及其电子组件	X	○	○	○	○	○
液晶面板	X	○	○	○	○	○
外壳	○	○	○	○	○	○
外部信号接头及线材	X	○	○	○	○	○

本表格依据 SJ/T 11364 的规定编制。

This table is prepared in compliance with the requirements of SJ/T 11364

○：表示该有害物质在该部件所有均质材料中的含量均在 GB/T 26572 规定的限量要求以下。

X：表示该有害物质至少在该部件的某一均质材料中的含量超出 GB/T 26572 规定的限量要求。

限用物質含有情況標示聲明書

Declaration of the Presence Condition of the Restricted Substances

Marking

設備名稱：液晶顯示器		型號（型式）：G27FC A				
Equipment name		Type designation (Type)				
單元 Unit	限用物質及其化學符號 Restricted substances and its chemical symbols					
	鉛 Lead (Pb)	汞 Mercury (Hg)	鎘 Cadmium (Cd)	六價鉻 Hexavalent chromium (Cr ⁺⁶)	多溴聯苯 Polybrominated biphenyls (PBB)	多溴二苯醚 Polybrominated diphenyls ethers (PBDE)
塑料外框	○	○	○	○	○	○
後殼	○	○	○	○	○	○
液晶面板	—	○	○	○	○	○
電路板組件	—	○	○	○	○	○
底座	○	○	○	○	○	○
電源線	—	○	○	○	○	○
其他線材	—	○	○	○	○	○
備考 1. “超出 0.1 wt %” 及 “超出 0.01 wt %” 係指限用物質之百分比含量超出百分比含量基準值。 Note 1: “Exceeding 0.1 wt %” and “exceeding 0.01 wt %” indicate that the percentage content of the restricted substance exceeds the reference percentage value of presence condition. 備考 2. “○” 係指該項限用物質之百分比含量未超出百分比含量基準值。 Note 2: “○” indicates that the percentage content of the restricted substance does not exceed the percentage of reference value of presence. 備考 3. “—” 係指該項限用物質為排除項目。 Note 3: The “—” indicates that the restricted substance corresponds to the exemption						

Заходи безпеки

Прочитайте наступні *Заходи безпеки*, перш ніж користуватися монітором.

- Користуйтеся лише аксесуарами, наданими з монітором або рекомендованими виробником.
- Тримайте пластикову упаковку виробу в недоступних для дітей місцях.
- Перед підключенням монітора до розетки електромережі переконайтеся, що шнур живлення сумісний із характеристиками живлення у вашій країні.
- Шнур живлення мусить бути правильно підключений до заземленої розетки електромережі.
- Не торкайтеся штепсельну виделку вологими руками, щоб не отримати удар струмом.
- Розташуйте монітор на стійкій поверхні у добре провітрюваному місці.
- Не розташовуйте монітор поруч із джерелами живлення, як-от електричні обігрівачі або пряме сонячне проміння.
- Отвори на моніторі призначені для вентиляції. Не накривайте і не блокуйте вентиляційні отвори будь-якими предметами.
- Не користуйтеся монітором поруч із водою, напоями або іншими рідинами. Невиконання цих правил може спричинити удар струмом або пошкодити монітор.
- Переконайтеся, що відключили монітор від розетки електромережі перед чищенням.
- Оскільки поверхню екрана легко подряпати, уникайте поверхонь із будь-якими твердими або гострими предметами.
- Користуйтеся м'якою ганчіркою без ворсу замість серветок, щоб протирати екран. Разі необхідності можна очистити монітор засобом для скла. Проте ніколи не розбризкуйте засіб для чищення прямо на екран.
- Відключіть шнур живлення, якщо монітором не користуватимуться протягом тривалого часу.
- Не намагайтеся розібрати або полагодити монітор самостійно.

Зміст

SAFETY INFORMATION	3
Regulatory Notices	3
Заходи безпеки.....	9
ВСТУП	12
Розпакування	12
Комплект містить.....	14
Оглядвиробу.....	15
ПОЧАТОК РОБОТИ	17
Інсталяція основи підставки.....	17
Підніміть монітор.....	19
Регулювання кута огляду	20
Інсталяція кронштейна для монтажу на стіну (додатково).....	22
Як робити підключення	24
КОРИСТУВАННЯ ПРИСТРОЄМ	25
Увімкнення/вимкнення живлення.....	25
Поради щодо комфортного користування	26
Вибір джерела входу.....	27
РОБОТА.....	28
Швидке меню	28
Посібник з Функціональних кнопок	30
Конфігуруйте налаштування пристрою	33
ДОДАТКИ.....	42
Технічні характеристики	42
Список підтримуваного хронометражу.....	43
Усунення несправностей	44
Основний догляд.....	45
Щодо зарядження по USB.....	45

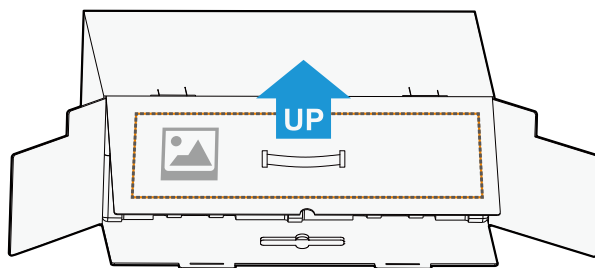


Інформація про обслуговування GIGABYTE45

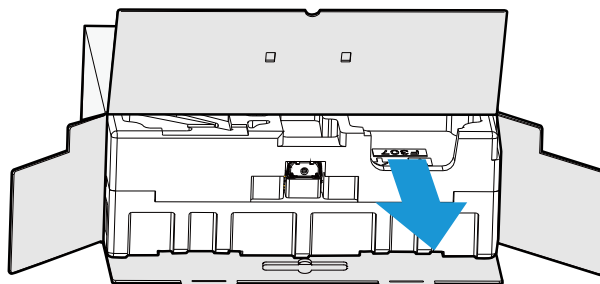
ВСТУП

Розпакування

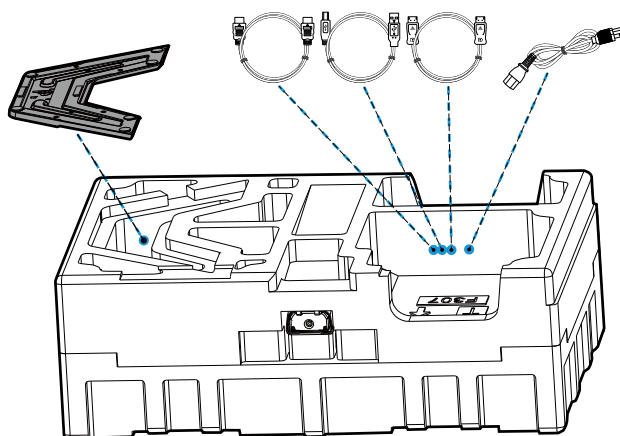
1. Відкрийте верхню кришку упаковки. Виконуйте інструкцію з розпакування, прикріплену до внутрішнього покриття. Переконайтеся, що коробку правильно обернено, і обережно покладіть її на стійкій поверхні.



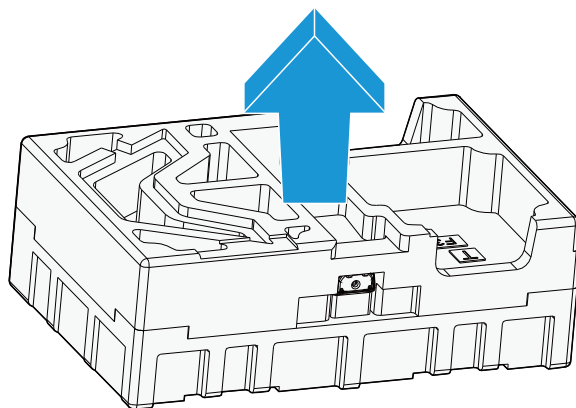
2. Відкрийте внутрішнє покриття. Візьміться за пінопластову конструкцію (через отвори), щоб витягнути її з коробки.



3. Вийміть елементи з верху пінопластової конструкції.

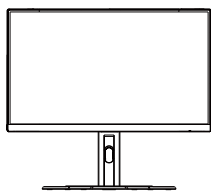


4. Зніміть верх пінопластової конструкції. Тоді ви зможете зняти підставку з нижньої частини пінопластової конструкції.

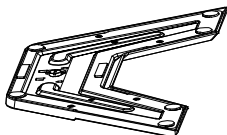


Комплект містить

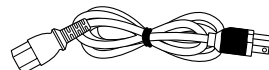
Наступні елементи входять в упаковку. Якщо будь-який з них відсутній, зверніться до місцевого розповсюджувача.



Монітор



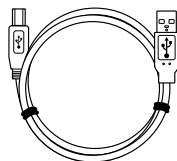
Монітор бази



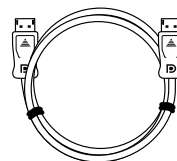
Силовий кабель



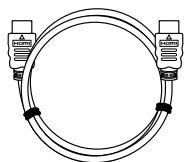
Кронштейн



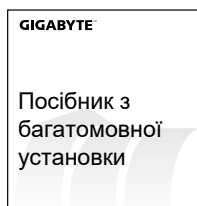
USB кабель



DP кабель



HDMI кабель



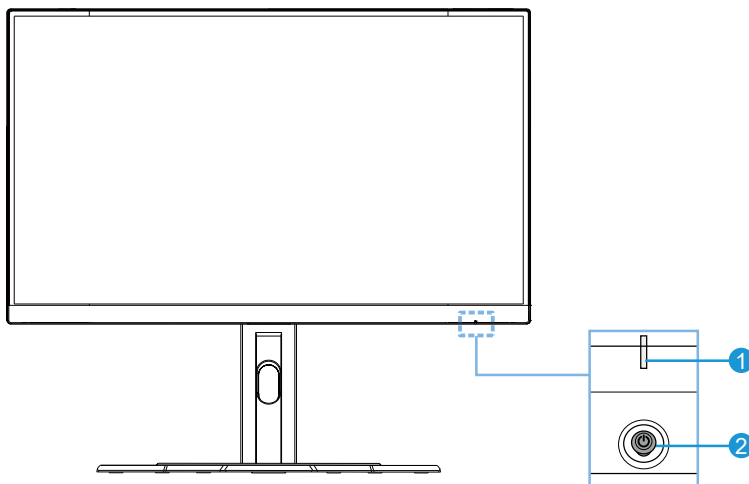
Короткий посібник користувача



Гарантійний талон

Примітка: Збережіть коробку і пакувальні матеріали для подальшого транспортування монітора.

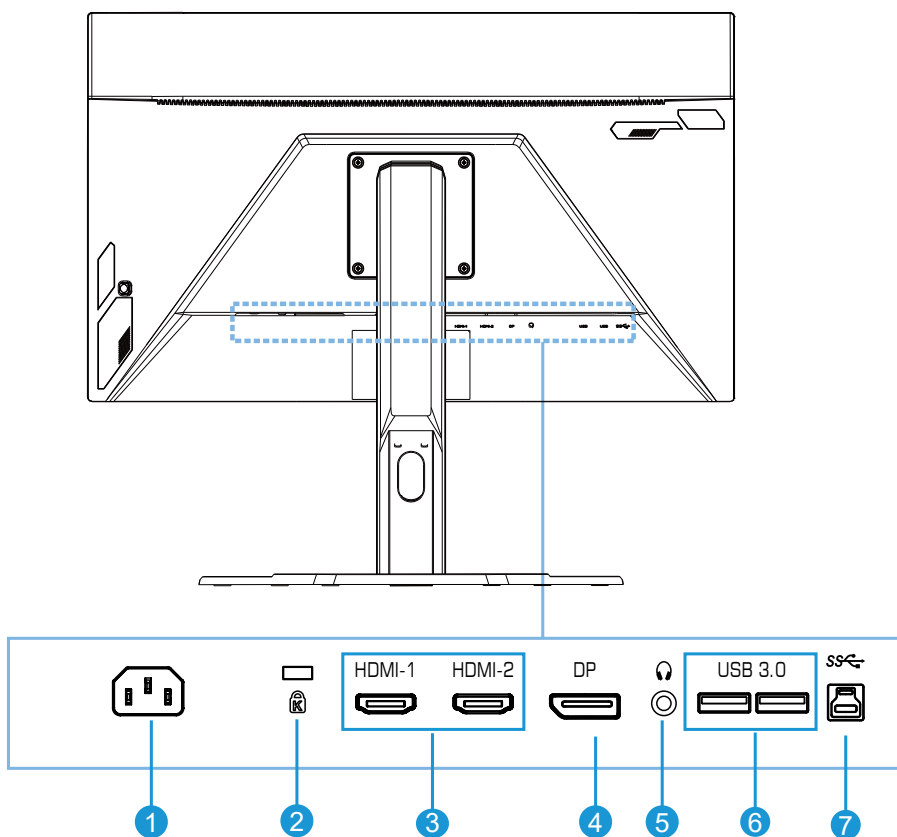
Огляд виробу Вигляд спереду



1 Світлодіод живлення

2 Кнопка Control (Контроль)

Вигляд ззаду

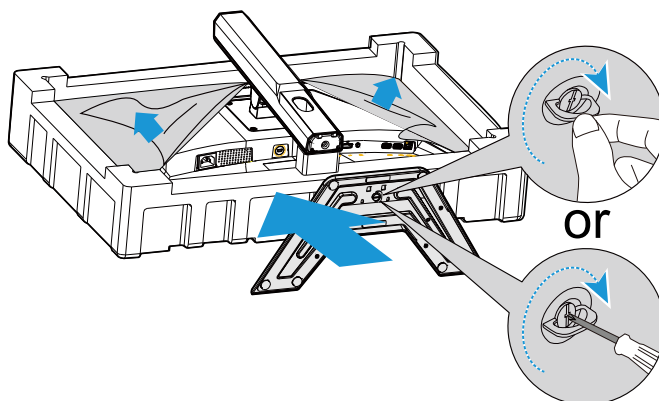


- | | |
|--------------------------------|----------------------|
| 1 Гніздо входу змінного струму | 5 Гніздо гарнітури |
| 2 Замок Kensington | 6 порти USB 2.0 (x2) |
| 3 Порти HDMI (x2) | 7 Висхідний порт USB |
| 4 DisplayPort | |

ПОЧАТОК РОБОТИ

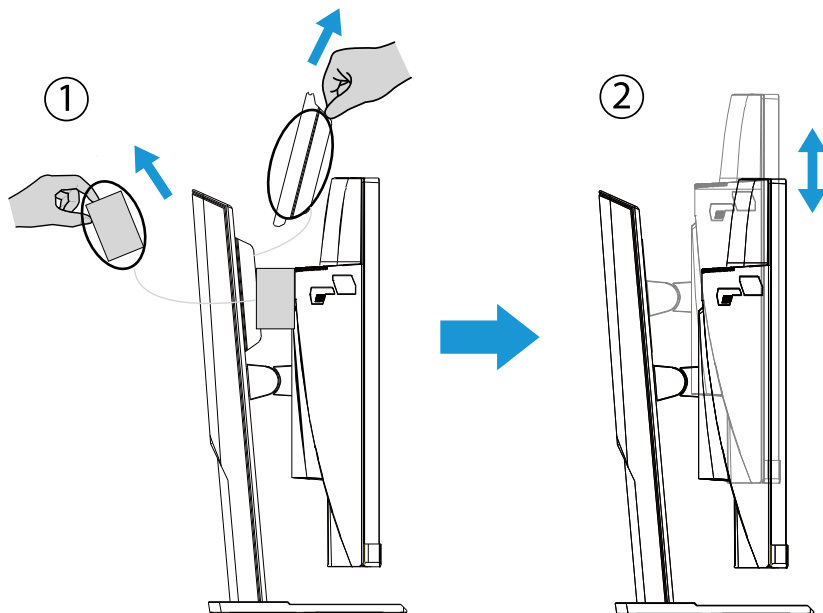
Інсталяція основи підставки

1. Зрівняйте основу підставки з виходом підставки під нею. Потім приєднайте основу до підставки. Затягніть гвинти, щоб закріпити основу монітора на місці.

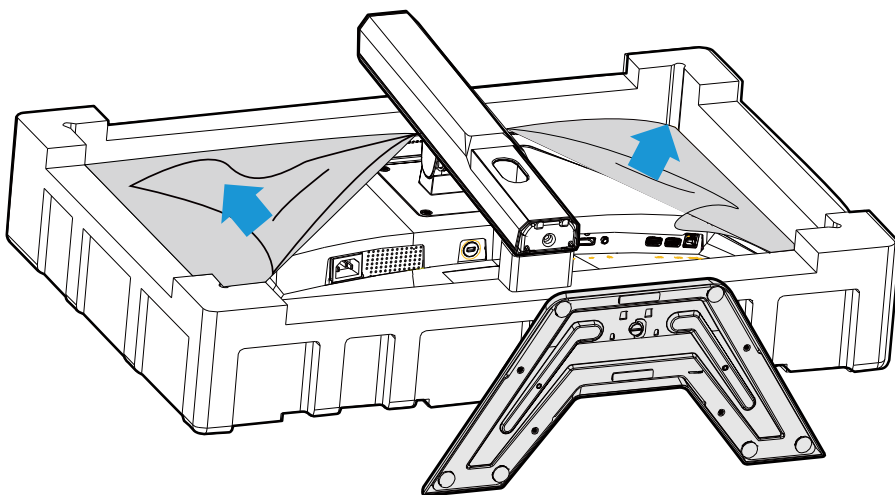


Примітка: Монеткою або пласкою викруткою затягніть гвинт.

- Підніміть зібрану конструкцію з підставки і основи та поставте її на стіл. Потім опустіть пластину підставки, щоб пластина безпеки автоматично вивільнилася зі свого отвору.

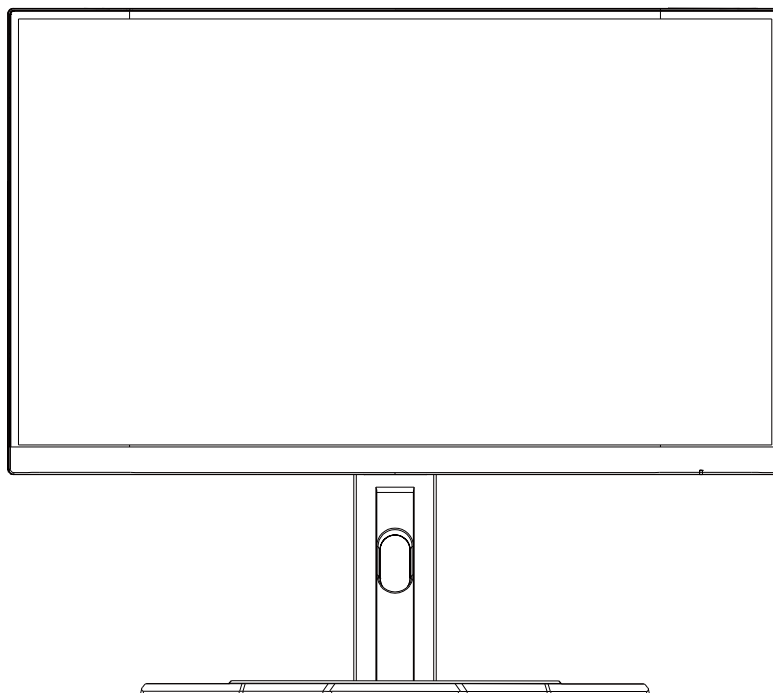


- Покладіть монітор екраном долілиць на подушку з упаковки або на рівну поверхню. Розірвіть пластиковий мішечок, встановіть підставку ззаду на монітор. Потім вийміть монітор з нижньої частини пінопластової конструкції, тримаючи його за підставку. Обережно підніміть монітор. Поставте його вертикально на стіл.



Підніміть монітор

Вийміть монітор з коробки, тримаючи його за підставку. обережно підніміть монітор, переверніть і поставте вертикально на підставку на рівній стійкій поверхні. Зніміть бульбашкову плівку з монітора.



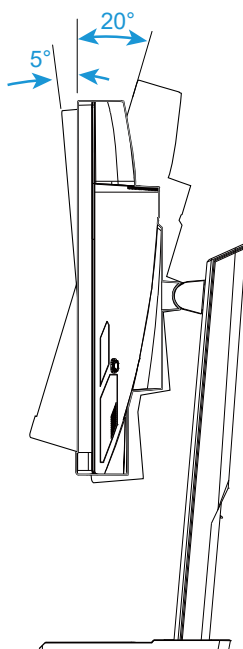
Примітка: Радимо зберегти коробку і пакувальний матеріал для транспортування монітора в майбутньому. Фігурна конструкція з пінопласту ідеально захищає монітор під час транспортування.

Регулювання кута огляду

Примітка: Утримуйте основу монітора, щоб екран не перекинувся, поки ви робите регулювання.

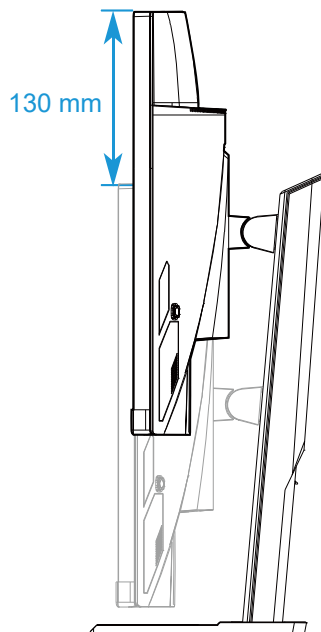
Регулювання кута нахилу

Нахиляйте екран до себе або від себе до бажаного кута перегляду (від -5° до 20°).



Зміна орієнтації екрану

Підніміть екран у найвище положення (130 мм).



Примітка: Перш ніж регулювати висоту, обов'язково зніміть пластину безпеки з підставки.

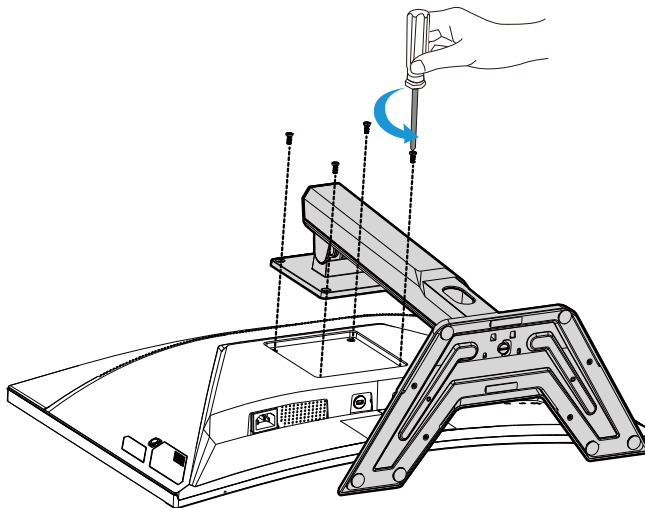
Інсталяція кронштейна для монтажу на стіну (додатково)

Застосовуйте лише комплект для монтажу на стіну 100 x 100 мм, рекомендований виробником.

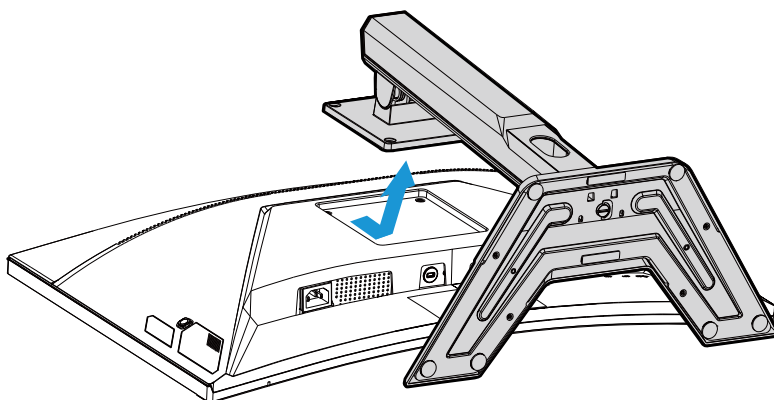
1. Покладіть монітор екраном долілиць на подушку з упаковки або на рівну поверхню.

Примітка: Радимо накрити поверхню столу м'якою тканиною, щоб запобігти пошкодженню монітора.

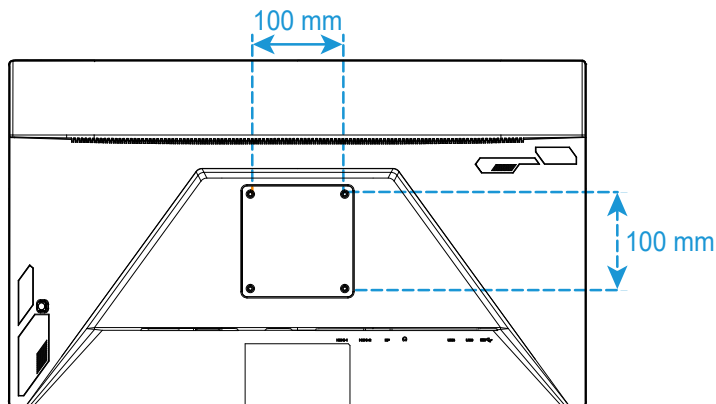
2. Натисніть на блокувальні затискачі, щоб відкріпити підставку від монітора.



3. Злегка стягніть підставку, щоб вивільнити гачки. Потім зніміть підставку.

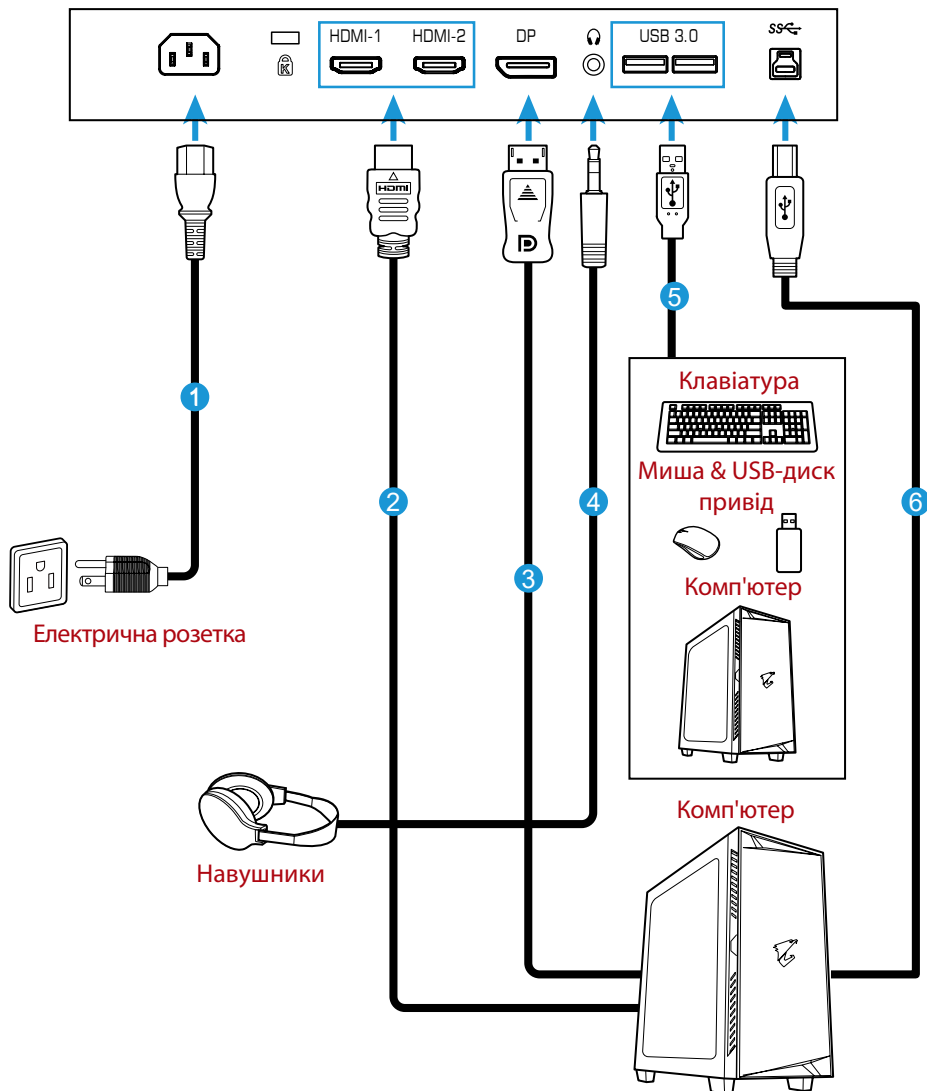


4. Прикріпіть монтажний кронштейн до монтажних отворів ззаду на моніторі. Потім за допомогою гвинтів закріпіть кронштейн на місці.



Примітка: Для кріплення на стіну див. Посібник з інсталяції до комплекту для монтажу на стіну.

Як робити підключення



- 1 Шнур живлення
- 2 Кабель HDMI
- 3 Кабель DisplayPort
- 4 Кабель гарнітури

- 5 Кабель USB
- 6 Кабель USB (А-опуклий в В-опуклий)

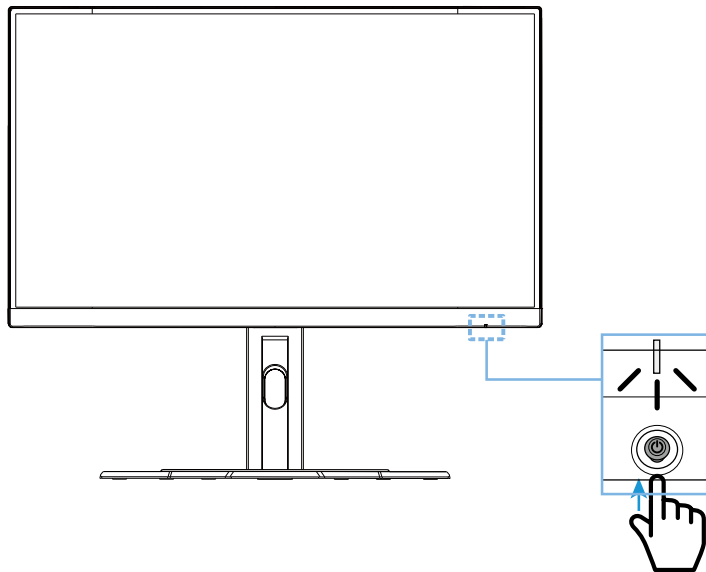
КОРИСТУВАННЯ ПРИСТРОЄМ

Увімкнення/вимкнення живлення

Переконайтеся, що перемикач живлення поруч зі гніздом входу живлення **УВІМКНЕНО**.

Увімкнення живлення

1. Підключіть один кінець шнура живлення до гнізда входу змінного струму ззаду на моніторі.
2. Підключіть інший кінець шнура живлення змінного струму до розетки електромережі.
3. Натисніть кнопку **Control (Контроль)**, щоб увімкнути монітор. Світлодіод Живлення засвітиться білим, позначаючи, що монітор готовий до роботи.



Вимкнути живлення

Натискайте кнопку **Control (Контроль)** 2 секунди, щоб вимкнути монітор.

Примітка: Коли на екрані з'являється **Main (Головне)** меню, можна також вимкнути монітор, пересунувши кнопку **Control (Контроль)** вниз (⏻). Див.стор. 30.

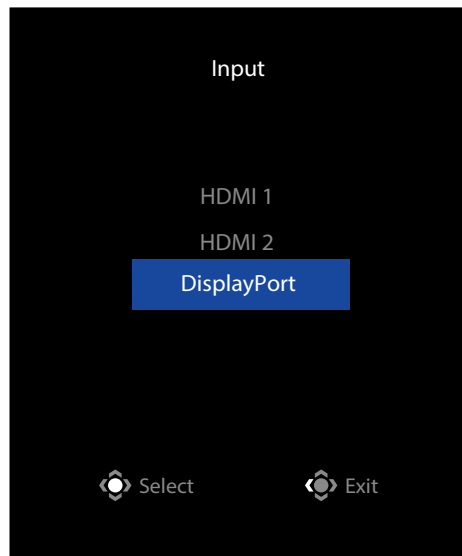
Поради щодо комфортного користування

Ось декілька підказок про зручний перегляд змісту на моніторі:

- Оптимальна відстань перегляду для моніторів може бути від 510 мм до 760 мм (від 20 до 30 дюймів).
- Зазвичай рекомендують розташувати монітор так, щоб екран знаходився на рівні очей або трохи нижче, коли ви зручно сидите.
- Користуйтеся таким освітленням, яке підходить для роботи, яку ви виконуєте.
- Регулярно робіть часті перерви (щонайменше по 10 хвилин) кожні півгодини.
- Обов'язково регулярно відводьте очі від екрану монітора і фокусуйтеся на далеких предметах щонайменше 20 секунд під час цих перерв.
- Вправи для очей можуть зняти напруженість очей. Часто повторюйте такі вправи: (1) піднімайте і опускайте погляд (2) повільно опишіть очима коло (3) рухайте погляд по діагоналі.

Вибір джерела входу

1. Пересуньте кнопку **Control (Контроль)** вправо (↔), щоб увійти до меню **Input (Вхід)**.
2. Пересуньте кнопку **Control (Контроль)** у центр, (↔) щоб вибрати бажане джерело входу. Потім натисніть кнопку **Control (Контроль)** на підтвердження.



РОБОТА

Швидке меню

Ярлик

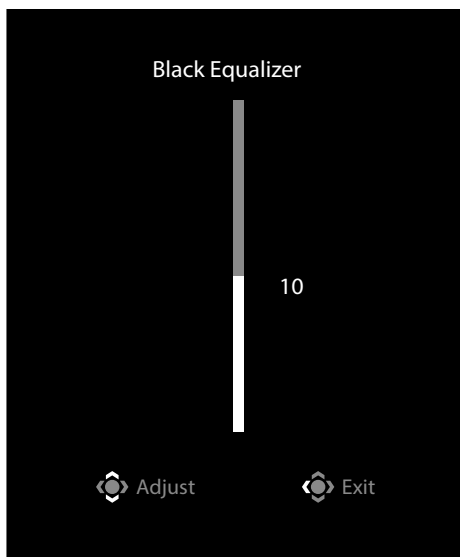
За замовчуванням для кнопки **Control (Контроль)** було призначено певну функцію.

Примітка: Щоб змінити попередньо налаштовану функцію ярлика, див. розділ Quick Switch (Швидке перемикання) на стор. 38.

Щоб увійти до функції ярлика, слід:

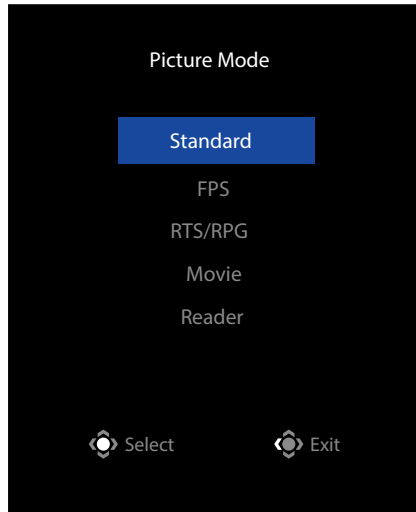
- Пересуньте кнопку **Control (Контроль)** вгору (↕), щоб увійти до меню **Black Equalizer (Еквалайзер чорного)**

Пересувайте кнопку **Control (Контроль)** вгору/вниз (↕), щоб регулювати налаштування, натисніть кнопку **Control (Контроль)** на підтвердження.



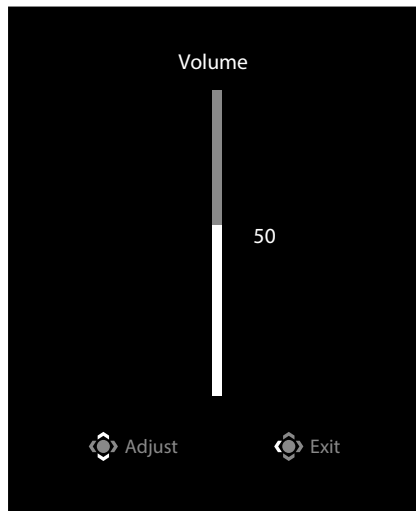
- Пересуньте кнопку **Control (Контроль)** вниз (↵), щоб увійти до меню **Picture Mode (Режим зображення)**

Пересувайте кнопку **Control (Контроль)** в центр (↵), щоб вибрати бажану опцію, і натисніть кнопку **Control (Контроль)** на підтвердження.



- Пересуньте кнопку **Control (Контроль)** вліво (←), щоб увійти до меню **Volume (Гучність)**. Пересувайте кнопку **Control (Контроль)** вгору/вниз

(↵), щоб регулювати налаштування гарнітури, і натисніть кнопку **Control (Контроль)** на підтвердження.

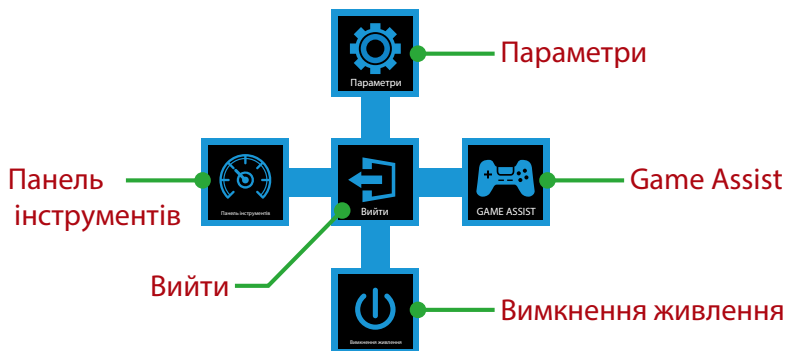


- Пересуньте кнопку **Control (Контроль)** вправо (→), щоб увійти до меню **Input (Вхід)**. Див. розділ «Selecting the Input Source» (Вибір джерела входу).

Примітка: Щоб закрити меню, пересуньте кнопку **Control (Контроль)** вліво (←).

Посібник з Функціональних кнопок

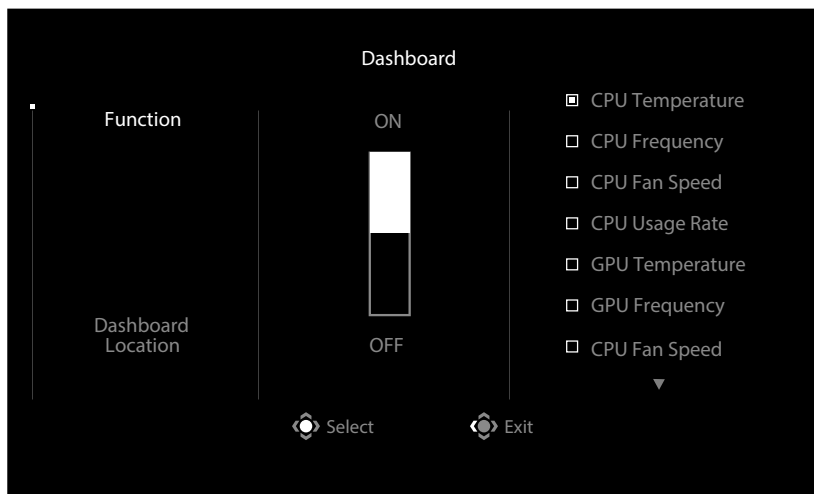
- Натисніть кнопку **Control (Контроль)**, щоб показати Main (Головне) меню.



Потім кнопкою **Control (Контроль)** виберіть бажану функцію і конфігуруйте відповідні налаштування.

Dashboard (Панель інструментів)

Коли **Main (Головне)** меню з'явиться на екрані, пересуньте кнопку **Control (Контроль)** вліво, (←) щоб увійти до меню **Dashboard (Панель інструментів)**.



- **Function (Функція):** Активуйте/Вимкніть функцію. Коли її активовано, можна вибрати бажані опції, які будуть показані на екрані.
- **Dashboard Location (Розташування панелі інструментів):** Визначає розташування, де показувати інформацію Dashboard (Панель інструментів) на екрані.

Коли завершено конфігурацію Панелі інструментів, вона передаватиме системні дані в ОС через порт USB і показуватиме значення вибраних функцій на екрані.

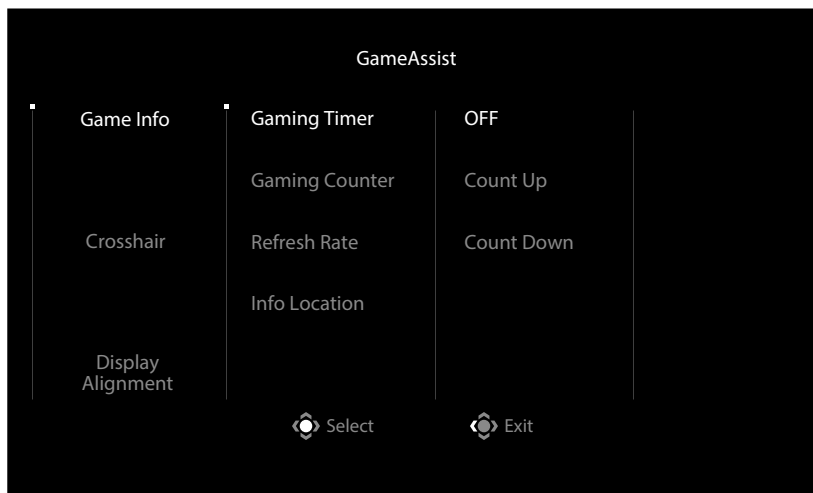


Примітка: Переконайтеся, що кабель USB правильно підключений до вхідного порту USB монітора та порту USB на комп'ютері.

Примітка: Встановлено і запущено ПЗ OSD Sidekick.

Game Assist

- Коли **Main (Головне)** меню з'явиться на екрані, пересуньте кнопку **Control (Контроль)** вправо, (↔) щоб увійти до меню **Game Assist**.



- **Game INFO (Інфо Гри):** Конфігурація налаштувань FPS («Стрілялка» від першої особи) для гри .
 - √ Виберіть **Gaming Timer (Ігровий таймер)**, щоб вибрати режим зворотнього відліку таймера. Щоб вимкнути цю функцію, встановіть налаштування на **OFF (Вимк.)**.
 - √ Виберіть **Gaming Counter (Ігровий лічильник)** або **Refresh Rate (Частота поновлення)**, щоб активувати ігровий лічильник або налаштування частоти поновлення у реальному часі.
 - √ Виберіть **Info Location (Розташування інфо)**, щоб вказати, де на екрані відображати інформацію.

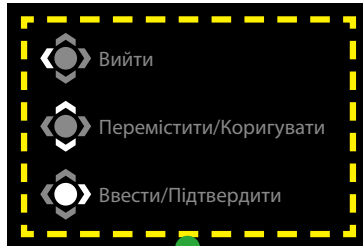


- **Crosshair (Перехрестя):** Виберіть бажаний тип перехрестя, що відповідає ігровому оточенню. Цілитися буде значно простіше.
- **Display Alignment (Показ вирівнювання):** Коли функцію активовано, вона показує лінії вирівнювання з чотирьох боків екрану, надаючи зручний інструмент для вирівнювання багатьох моніторів бездоганно.

Конфігуруйте налаштування пристрою

Коли **Main (Головне)** меню з'явиться на екрані, пересуньте кнопку **Control (Контроль)** вгору, (↑) щоб увійти до меню **Settings (Налаштування)**.

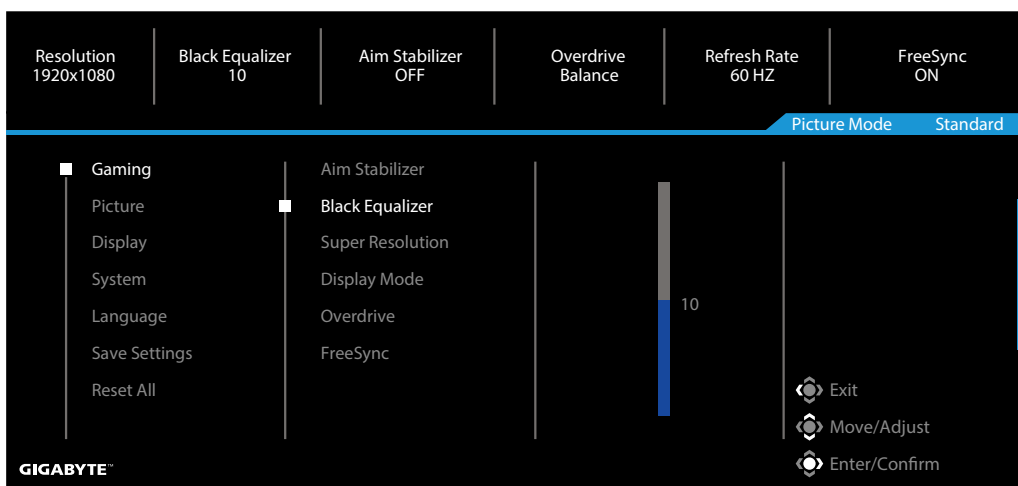
Примітка: Кнопкою **Control (Контроль)** переходьте по меню і робіть регулювання.



Кнопка Керівництво

Gaming (Ігри)

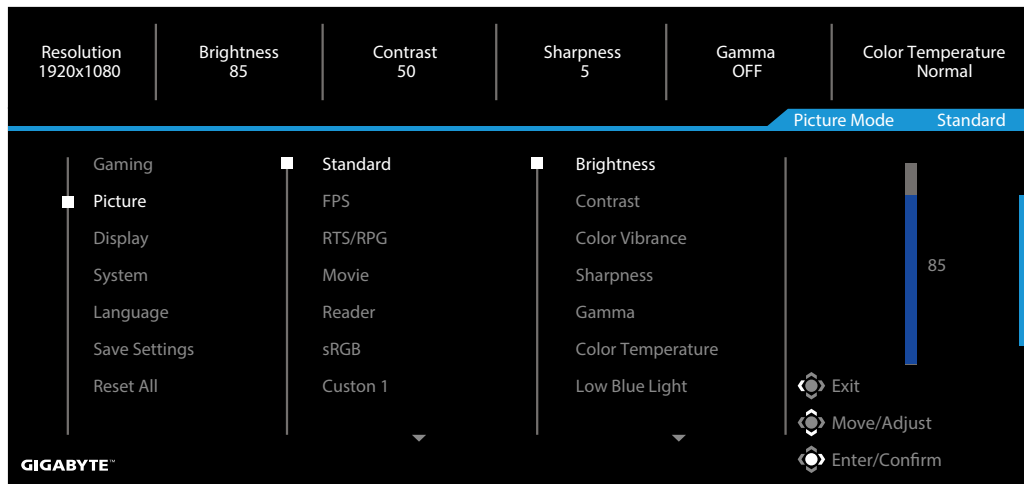
Конфігурація налаштувань, пов'язаних з іграми.



Предмет	Опис
Aim Stabilizer (Стабілізатор цілі)	Коли функцію активовано, вона зменшує спотворення при русі в швидкісних іграх. Примітка: Ця функція недоступна за наступних умов: - коли налаштування частоти нижче 100 Гц. - коли функцію FreeSync активовано.
Black Equalizer (Еквалайзер чорного)	Регулює яскравість у чорних ділянках.
Super Resolution (Super Роздільна здатність)	Робить різкішими зображення низької роздільної здатності.
Display Mode (Режим показу)	Виберіть пропорцію екрана. <ul style="list-style-type: none">• Full (Повний): Розмістити зображення на повний екран. Ідеально підходить для зображень з пропорцією 16:9.• Aspect (Пропорція): Показати зображення без геометричних спотворень, заповнюючи якомога більше екрану. Примітка: Ця опція несумісна з функціями FreeSync і PIP/ PBP.
Overdrive (Форсаж)	Вдосконалюйте час відповіді ПК-монітора.
FreeSync	Коли цю функцію активовано, вона зменшує затримку екрану і розриви під час гри.

Picture (Зображення)

Конфігурація налаштувань, пов'язаних із зображеннями.

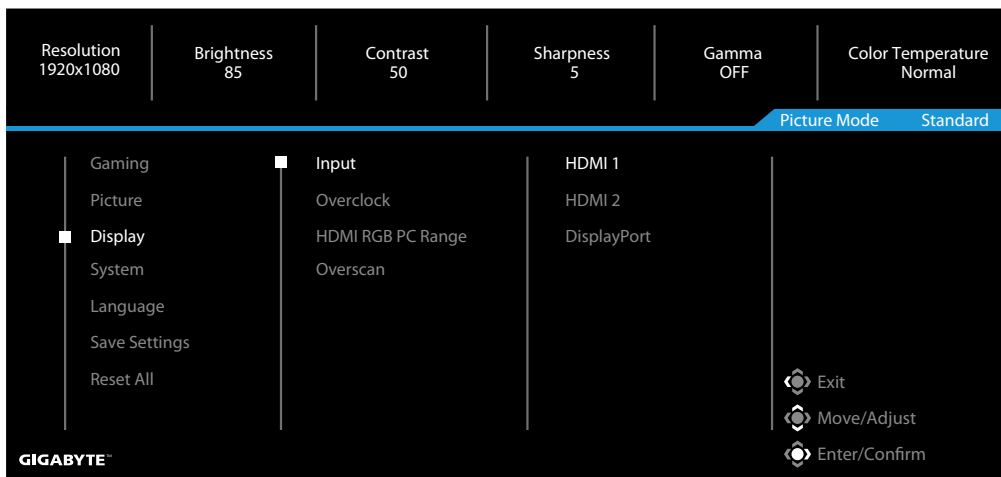


Предмет	Опис
Standard (Стандарт)	Для редагування документів або перегляду веб-сайтів.
FPS («стрілялка» від першої особи)	Для гравців у FPS (у «Стрілялки» від першої особи).
RTS/RPG	Для ігор у RTS (Стратегії у реальному часі) або RPG (Рольові ігри).
Movie (Фільм)	Для перегляду фільмів.
Reader (Читач)	Для перегляду документів.
sRGB	Для фото і графіки на комп'ютері.
Custom 1 (Власний 1)	Особисті налаштування режиму зображення.
Custom 2 (Власний 2)	Особисті налаштування режиму зображення.
Custom 3 (Власний 3)	Особисті налаштування режиму зображення.

Примітка: Picture mode (Режим зображення) Standard (Стандарт), Low blue light "Level 10" (Низький рівень блакитного світла, Рівень 10) - це оптимізоване налаштування згідно сертифікату про Низький рівень блакитного світла TUV.

Display (Відображення)

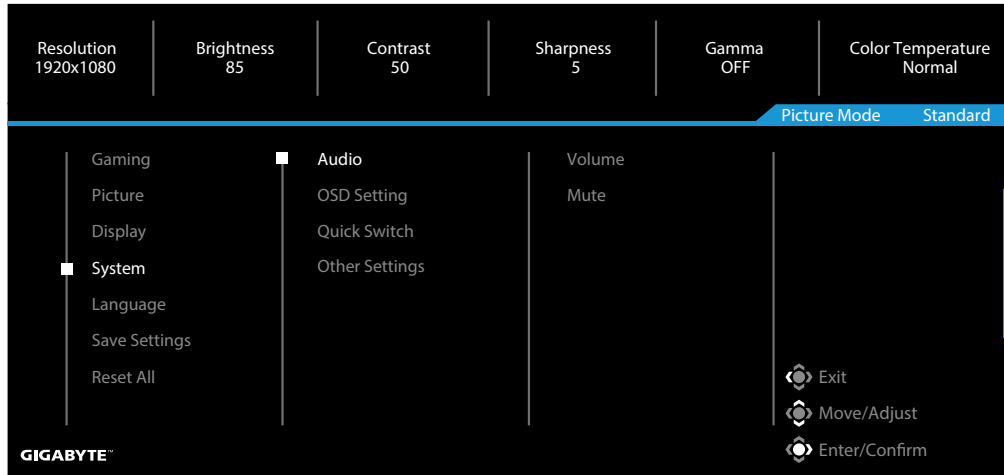
Конфігурація налаштувань, пов'язаних із екраном дисплею.



Предмет	Опис
Input (Вхід)	Вибір джерела входу.
Overclock (Форсаж)	Активує вищу частоту поновлення для монітора. Примітка: Коли активовано Форсаж, монітор може мерехтіти або відображати інші небажані ефекти через повну конфігурацію системи і, можливо, через характеристики панелі дисплею. Зменшити подібні ефекти можливо, встановивши нижчу частоту поновлення.
HDMI RGB PC Range (HDMI RGB ПК Діапазон)	Виберіть правильне налаштування діапазону RGB або дозвольте монітору визначити їх самостійно. Примітка: Ця опція доступна лише для входу HDMI.
Overscan (Облямівка)	Коли функцію активовано, вона трошки збільшує зображення входу, щоб приховати краї зображення.

System (Система)

Конфігурація налаштувань, пов'язаних із зображеннями.



Предмет	Опис
Audio (Звук)	<p>Конфігурація налаштувань навушників.</p> <ul style="list-style-type: none"> Volume (Гучність): Відрегулюйте рівень гучності. Mute (Без звуку): Активуйте/Вимкніть функцію Без звуку.
OSD Settings (Налаштування EM)	<p>Конфігуруйте відповідні налаштування EM (екранного меню).</p> <ul style="list-style-type: none"> Display Time (Час показу): Встановіть час протягом якого EM залишається на екрані. OSD Transparency (Прозорість EM): Відрегулюйте прозорість екранного меню.
OSD Settings (Налаштування EM) (продовження)	<ul style="list-style-type: none"> OSD Lock (Блокування EM): Коли функцію активовано, не дозволяється регулювати EM. <p>Примітка: Щоб вимкнути функцію блокування EM, натисніть клавішу Control (Контроль). Коли на екрані з'явиться повідомлення, виберіть Yes (Так) на підтвердження.</p> <div data-bbox="642 1342 921 1475" style="background-color: black; color: white; padding: 5px; text-align: center;"> <p>The button is locked, confirm to unlock OSD.</p> <p>No Yes</p> </div>

Предмет	Опис
Quick Switch (Швидке перемикання)	Призначте функцію ярликів. Доступні опції: Aim Stabilizer (Стабілізатор цілі), Black Equalizer (Еквалайзер чорного), Low Blue Light (Низький рівень блакитного світла), Volume (Гучність), Input (Вхід), Contrast (Контраст), Brightness (Яскравість) і Picture Mode (Режим Зображення). Налаштування ярликів за замовчуванням наступне: ⇒ Up (Вгору) (☯): Black Equalizer (Еквалайзер чорного) ⇒ Down (Вниз) (☯): Режим зображення ⇒ Right (Вправо) (☯): Вхід ⇒ Left (Вліво) (☯): Гучність
Other Settings (Інші налаштування)	<ul style="list-style-type: none"> • Примітка про роздільну здатність: Коли цю функцію активовано, повідомлення про поточну роздільну здатність з'явиться на екрані при перемиканні на інше джерело входу. • Input Auto Switch (Автоперемикач входу): Коли цю функцію активовано, вона автоматично перемикається на доступне джерело входу. • Auto Power Off (Автоматичне Вимкнення Живлення): Коли цю функцію активовано, монітор автоматично вимкнеться за певний час.
Other Settings (Інші налаштування) (продовження)	<ul style="list-style-type: none"> • DisplayPort Ver. (DisplayPort Версія): Встановіть версію DisplayPort на 1.1, 1.2 <p>Примітка:</p> <ul style="list-style-type: none"> • Обов'язково конфігуруйте цю опцію залежно від того, яку версію DisplayPort підтримує графічна карта.

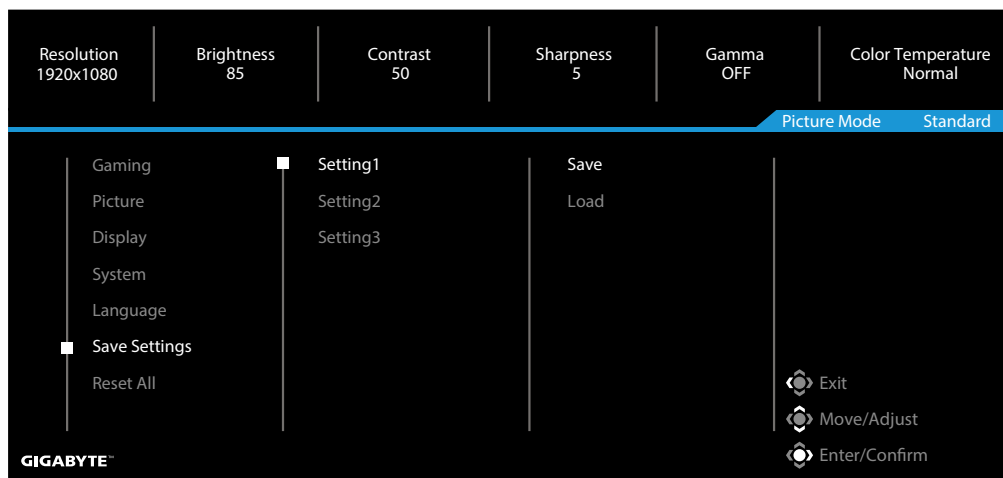
Language (Мова)



Предмет	Опис
Language (Мова)	Виберіть доступну мову для ЕМ.

Save Settings (Зберегти налаштування)

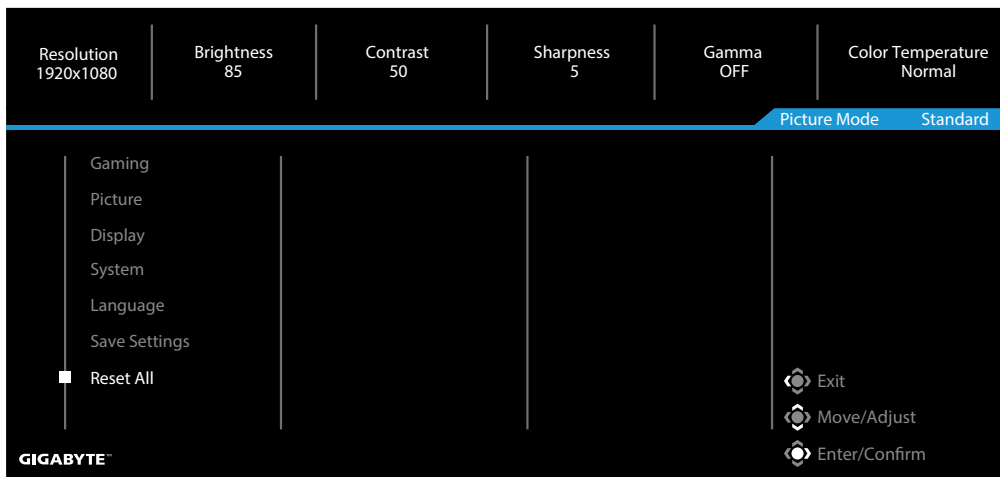
Зберегти всі дані.



Предмет	Опис
Setting1 (Налаштування 1)	Після вибору меню Save and Load (Зберегти і завантажити) з'явиться для вибору в плеєрі.
Setting2 (Налаштування 2)	Після вибору меню Save and Load (Зберегти і завантажити) з'явиться для вибору в плеєрі.
Setting3 (Налаштування 3)	Після вибору меню Save and Load (Зберегти і завантажити) з'явиться для вибору в плеєрі.

Reset All (Скинути все)

Відновити налаштування системи на фабричні за замовчуванням.



ДОДАТКИ

Технічні характеристики

Предмет	Технічні характеристики
Розмір панелі	27 дюймів
Пропорція	16:9
Роздільна здатність	1920 x 1080
Частота поновлення	165 Гц
Робочий строк світлодіода	30000 годин (мін.)
Крок пікселя	0,3114 (гориз.) x 0,3114 (верт.)
Час відповіді	1 мсек (час відповіді кінозображення)
Яскравість	250 ніт (тип.) / 200 ніт (мін.)
Пропорція контрасту	3000:1 (тип.)
Глибина кольору	16,7 М (8 біт)
Активна ділянка відображення	597,888 (гориз.) x 336,312 (верт.)
Кут огляду	178°(гориз.)/ 178°(вертик.)
Частота	48-165 Гц
Контакти Входу/Виходу	<ul style="list-style-type: none"> • HDMI 2.0 2x • DP 1.2 1x • Навушники 1x • USB 3.0 (вхідний потік) 2x • Зі здатністю зарядження 1.2 5 В/1,5 А • Висхідний USB 1x
Джерело живлення	100 ~ 240 В змінного струму на 50/60 Гц
Енергоспоживання	<ul style="list-style-type: none"> • Увімкнено: 55 Вт (макс.) • Очікування: 0,3 Вт • Вимкнено: 0,2 Вт
Розміри (Ш x В x Т)	610,3 x 531 x 203 мм (з підставкою)
Ширина	6,39 кг (нетто)
Температурний діапазон (експлуатації)	Від 0°C до 40°C

Примітка: Характеристики підлягають зміні без попередження.

Список підтримуваного хронометражу

Порт	FHD	Порт	FHD
HDMI	640X480 на 60 Гц	DP	640X480 на 60 Гц
	640X480 на 75 Гц		640X480 на 75 Гц
	720X480 на 60 Гц		720X480 на 60 Гц
	800X600 на 60 Гц		800X600 на 60 Гц
	800X600 на 75 Гц		800X600 на 75 Гц
	1024X768 на 60 Гц		1024X768 на 60 Гц
	1024X768 на 75 Гц		1024X768 на 75 Гц
	1280X720 на 60 Гц		1280X720 на 60 Гц
	1280X720 на 120 Гц		1280X720 на 120 Гц
	1280X720 на 144 Гц		1280X720 на 144 Гц
	1920X1080 на 60 Гц		1920X1080 на 60 Гц
	1920X1080 на 120 Гц		1920X1080 на 120 Гц
	1920X1080 на 144 Гц		1920X1080 на 144 Гц
	1920X1080 на 165 Гц		

Усунення несправностей

Проблема	Можливі розв'язання
Нема живлення	<ul style="list-style-type: none">• Переконайтеся, що шнур живлення правильно підключено до джерела живлення та монітора.• Перевірте кабель і виделку: чи не поламані вони.• Переконайтеся, що монітор увімкнено.
На екрані нема зображення	<ul style="list-style-type: none">• Переконайтеся, що монітор і комп'ютер правильно підключені, і обидва пристрої увімкнено.• Переконайтеся, що ви обрали правильне джерело входу. Див.стор. 27 або 36.
Зображення не заповнює весь екран	<ul style="list-style-type: none">• Спробуйте інше налаштування Display Mode (Режим показу) (aspect ratio - Пропорція). Див. стор. 34.
Кольори спотворені	<ul style="list-style-type: none">• Перевірте, чи правильно підключений сигнальний кабель входу.• Конфігурація налаштувань, пов'язаних із зображеннями. Див. розділ Picture (Зображення) .
Нема звуку або звук тихий	<ul style="list-style-type: none">• Перевірте, чи правильно підключений кабель гарнітури.• Регулюйте гучність. Див.стор. 29 або 37.• Перевірте налаштування Audio Source (Джерело аудіо).• Відрегулюйте налаштування звуку комп'ютера.

Примітка: Якщо проблема триває, зверніться по допомогу до служби підтримки клієнтів.

Основний догляд

Коли екран забруднюється, зробіть наступне, щоб його очистити:

- Протріть екран м'якою безворсовою ганчіркою, щоб прибрати весь пил.
- Побризкайте або накрапайте рідину для чищення на м'яку ганчірку. Потім ніжно протріть екран вологою ганчіркою.

Примітка:

- Переконайтеся, що ганчірка волога, проте не мокра.
- Витираючи, уникайте надмірного натиску на екран.
- Кислотні або абразивні засоби для чищення можуть пошкодити екран.

Щодо зарядження по USB

Наступні пристрої несумісні з режимом CDP BC 1.2. Коли концентратор підключено до ПК, ці пристрої неможливо заряджувати кабелем USB.

Розповсюджувач	Пристрій	PID/VID
Apple	IPad	PID_129A/VID_05AC
Samsung	Galaxy Tab2 10.1	PID_6860/VID_04E8
Samsung	GALAXY TabPro	PID_6860/VID_04E8

Інформація про обслуговування GIGABYTE

Більше інформації про обслуговування подано на офіційному веб-сайті GIGABYTE.

<https://www.gigabyte.com/>