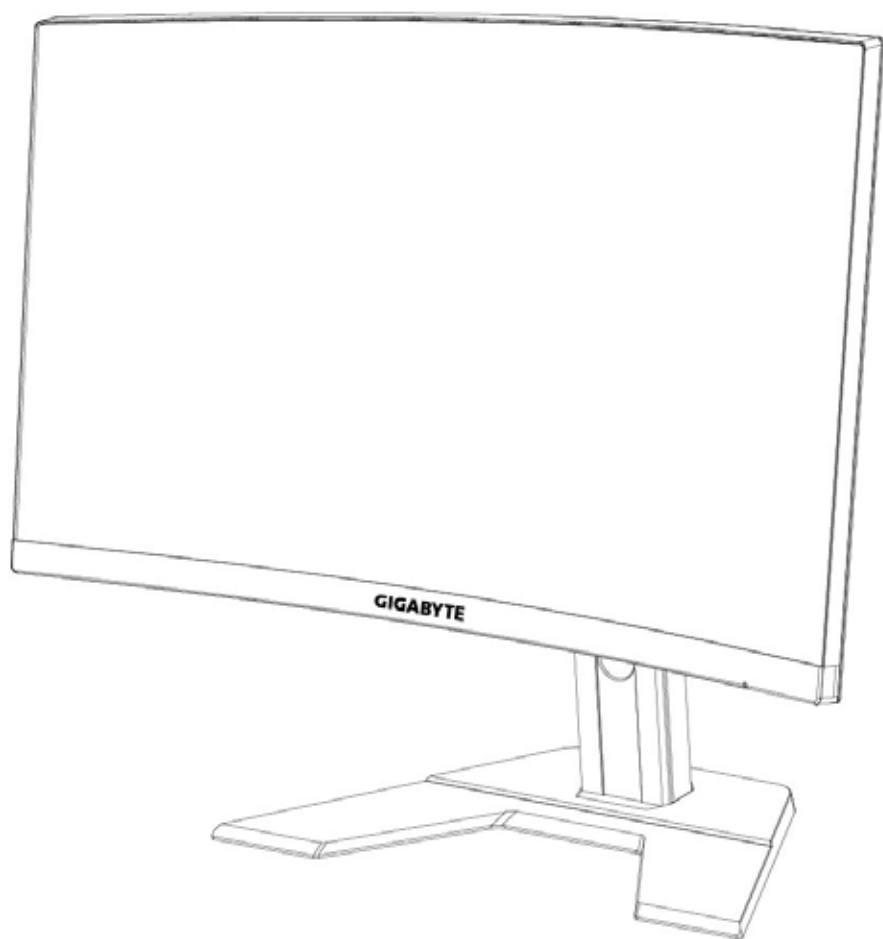


# GIGABYTE™



## **G27FC** GAMING MONITOR --- USER GUIDE

  
1500 x 1080  
**FHD CURVE**  
68.6 cm

**HDMI™**  
HIGH DEFINITION MULTIMEDIA INTERFACE

## **Derechos de autor**

© 2020 GIGA-BYTE TECHNOLOGY CO., LTD. Todos los derechos reservados.

Las marcas mencionadas en este manual están legalmente registradas a sus respectivos propietarios.

## **Descargo de responsabilidad**

La información de este manual está protegida por las leyes de derecho de autor y es propiedad de GIGABYTE.

Se pueden hacer cambios en las especificaciones y características de este manual por parte de GIGABYTE sin previo aviso.

Ninguna parte de este manual puede ser reproducida, copiada, traducida, transmitida o publicada en cualquier forma o por cualquier medio sin el consentimiento previo por escrito de GIGABYTE..

- Para poder asistir en el uso de este monitor, lea cuidadosamente la Guía del usuario.
- Para mayor información, revise nuestro sitio web en:  
<https://www.gigabyte.com>



# SAFETY INFORMATION

## Regulatory Notices

United States of America, Federal Communications Commission Statement

**Supplier's Declaration of Conformity**  
**47 CFR § 2.1077 Compliance Information**

Product Name: **LCD monitor**

Trade Name: **GIGABYTE**

Model Number: **G27FC A**

Responsible Party – U.S. Contact Information: **G.B.T. Inc.**

Address: 17358 Railroad street, City Of Industry, CA91748

Tel.: 1-626-854-9338

Internet contact information: <https://www.gigabyte.com>

**FCC Compliance Statement:**

This device complies with Part 15 of the FCC Rules, Subpart B, Unintentional Radiators. Operation is subject to the following two conditions: (1) This device may not cause harmful interference, and (2) this device must accept any interference received, including interference that may cause undesired operation.

This equipment has been tested and found to comply with the limits for a Class B digital device, pursuant to Part 15 of the FCC Rules. These limits are designed to provide reasonable protection against harmful interference in a residential installation. This equipment generates, uses and can radiate radio frequency energy and, if not installed and used in accordance with manufacturer's instructions, may cause harmful interference to radio communications. However, there is no guarantee that interference will not occur in a particular installation. If this equipment does cause harmful interference to radio or television reception, which can be determined by turning the equipment off and on, the user is encouraged to try to correct the interference by one or more of the following measures:

- Reorient or relocate the receiving antenna.
- Increase the separation between the equipment and receiver.
- Connect the equipment to an outlet on a circuit different from that to which the receiver is connected.
- Consult the dealer or an experienced radio/TV technician for help

## Canadian Department of Communications Statement

This digital apparatus does not exceed the Class B limits for radio noise emissions from digital apparatus set out in the Radio Interference Regulations of the Canadian Department of Communications. This class B digital apparatus complies with Canadian ICES-003.

## Avis de conformité à la réglementation d'Industrie Canada

Cet appareil numérique de la classe B est conforme à la norme NMB-003 du Canada.

## European Union (EU) CE Declaration of Conformity

This device complies with the following directives: Electromagnetic Compatibility Directive 2014/30/EU, Low-voltage Directive 2014/35/EU, ErP Directive 2009/125/EC, RoHS directive (recast) 2011/65/EU & the 2015/863 Statement.

This product has been tested and found to comply with all essential requirements of the Directives.

## European Union (EU) RoHS (recast) Directive 2011/65/EU & the European Commission Delegated Directive (EU) 2015/863 Statement

GIGABYTE products have not intended to add and safe from hazardous substances (Cd, Pb, Hg, Cr+6, PBDE, PBB, DEHP, BBP, DBP and DIBP). The parts and components have been carefully selected to meet RoHS requirement. Moreover, we at GIGABYTE are continuing our efforts to develop products that do not use internationally banned toxic chemicals.

## European Union (EU) Community Waste Electrical & Electronic Equipment (WEEE) Directive Statement

GIGABYTE will fulfill the national laws as interpreted from the 2012/19/EU WEEE (Waste Electrical and Electronic Equipment) (recast) directive. The WEEE Directive specifies the treatment, collection, recycling and disposal of electric and electronic devices and their components. Under the Directive, used equipment must be marked, collected separately, and disposed of properly.

## WEEE Symbol Statement



The symbol shown below is on the product or on its packaging, which indicates that this product must not be disposed of with other waste. Instead, the device should be taken to the waste collection centers for activation of the treatment, collection, recycling and disposal procedure.

For more information about where you can drop off your waste equipment for recycling, please contact your local government office, your household waste disposal service or where you purchased the product for details of environmentally safe recycling.

## End of Life Directives-Recycling



The symbol shown below is on the product or on its packaging, which indicates that this product must not be disposed of with other waste. Instead, the device should be taken to the waste collection centers for activation of the treatment, collection, recycling and disposal procedure.

## Déclaration de Conformité aux Directives de l'Union européenne (UE)

Cet appareil portant la marque CE est conforme aux directives de l'UE suivantes: directive Compatibilité Electromagnétique 2014/30/UE, directive Basse Tension 2014/35/UE, directive 2009/125/CE en matière d'écoconception, la directive RoHS II 2011/65/UE & la déclaration 2015/863.

La conformité à ces directives est évaluée sur la base des normes européennes harmonisées applicables.

## European Union (EU) CE-Konformitätserklärung

Dieses Produkte mit CE-Kennzeichnung erfüllen folgenden EU-Richtlinien: EMV-Richtlinie 2014/30/EU, Niederspannungsrichtlinie 2014/30/EU, Ökodesign-Richtlinie 2009/125/EC, RoHS-Richtlinie 2011/65/EU erfüllt und die 2015/863 Erklärung.

Die Konformität mit diesen Richtlinien wird unter Verwendung der entsprechenden Standards zur Europäischen Normierung beurteilt.

## CE declaração de conformidade

Este produto com a marcação CE estão em conformidade com das seguintes Diretivas UE: Diretiva Baixa Tensão 2014/35/EU; Diretiva CEM 2014/30/EU; Diretiva Conceção Ecológica 2009/125/CE; Diretiva RSP 2011/65/UE e a declaração 2015/863.

A conformidade com estas diretivas é verificada utilizando as normas europeias harmonizadas.

## CE Declaración de conformidad

Este producto que llevan la marca CE cumplen con las siguientes Directivas de la Unión Europea: Directiva EMC 2014/30/EU, Directiva de bajo voltaje 2014/35/EU, Directiva de Ecodiseño 2009/125/EC, Directiva RoHS 2011/65/EU y la Declaración 2015/863.

El cumplimiento de estas directivas se evalúa mediante las normas europeas armonizadas.

## Deklaracja zgodności UE Unii Europejskiej

Urządzenie jest zgodne z następującymi dyrektywami: Dyrektywa

kompatybilności elektromagnetycznej 2014/30/UE, Dyrektywa niskonapięciowej 2014/35/UE, Dyrektywa ErP 2009/125/WE, Dyrektywa RoHS 2011/65/UE i dyrektywa 2015/863.

Niniejsze urządzenie zostało poddane testom i stwierdzono jego zgodność z wymaganiami dyrektywy.

## ES Prohlášení o shodě

Toto zařízení splňuje požadavky Směrnice o Elektromagnetické kompatibilitě 2014/30/EU, Směrnice o Nízkém napětí 2014/35/EU, Směrnice ErP 2009/125/ES, Směrnice RoHS 2011/65/EU a 2015/863.

Tento produkt byl testován a bylo shledáno, že splňuje všechny základní požadavky směrnic.

## EK megfeleléségi nyilatkozata

A termék megfelelnek az alábbi irányelvek és szabványok követelményeinek, azok a kiállításidőpontjában érvényes, aktuális változatában: EMC irányelv 2014/30/EU, Kiszárazó villamos berendezésekre vonatkozó irányelv 2014/35/EU, Környezetbarát tervezésről szóló irányelv 2009/125/EK, RoHS irányelv 2011/65/EU és 2015/863.

## Δήλωση συμμόρφωσης ΕΕ

Είναι σε συμμόρφωση με τις διατάξεις των παρακάτω Οδηγιών της Ευρωπαϊκής Κοινότητας: Οδηγία 2014/30/ΕΕ σχετικά με την ηλεκτρομαγνητική συμβατότητα, Οδηγία χαμηλή τάση 2014/35/ΕU, Οδηγία 2009/125/ΕΚ σχετικά με τον οικολογικό σχεδιασμό, Οδηγία RoHS 2011/65/ΕΕ και 2015/863.

Η συμμόρφωση με αυτές τις οδηγίες αξιολογείται χρησιμοποιώντας τα ισχύοντα εναρμονισμένα ευρωπαϊκά πρότυπα.

## Japan Class 01 Equipment Statement

### 安全にご使用いただくために

接地接続は必ず電源プラグを電源につなぐ前に行ってください。

また、接地接続を外す場合は、必ず電源プラグを電源から切り離してから行って下さい。

## Japan VCCI Class B Statement

### クラス B VCCI 基準について

この装置は、クラス B 情報技術装置です。この装置は、家庭環境で使用することを目的としていますが、この装置がラジオやテレビジョン受信機に近接して使用されると、受信障害を引き起こすことがあります。

取扱説明書に従って正しい取り扱いをして下さい。

VCCI-B

## China RoHS Compliance Statement

### 中国《废弃电器电子产品回收处理管理条例》提示性说明

为了更好地关爱及保护地球，当用户不再需要此产品或产品寿命终止时，请遵守国家废弃电器电子产品回收处理相关法律法规，将其交给当地具有国家认可的回收处理资质的厂商进行回收处理。

### 环保使用期限

#### Environment-friendly use period



此标识指期限（十年），电子电气产品中含有的有害物质在正常使用的条件下不会发生外泄或突变，电子电气产品用户使用该电子电气产品不会对环境造成严重污染或对其人身、财产造成严重损害的期限。

### 产品中有害物质名称及含量：

部件名称	有害物质					
	铅 (Pb)	汞 (Hg)	汞 (Hg)	六价铬 (Cr <sup>6+</sup> )	多溴联苯 (PBB)	多溴二苯醚 (PBDE)
印刷电路板及其电子组件	X	○	○	○	○	○
液晶面板	X	○	○	○	○	○
外壳	○	○	○	○	○	○
外部信号接头及线材	X	○	○	○	○	○

本表格依据 SJ/T 11364 的规定编制。

This table is prepared in compliance with the requirements of SJ/T 11364

○：表示该有害物质在该部件所有均质材料中的含量均在 GB/T 26572 规定的限量要求以下。

X：表示该有害物质至少在该部件的某一均质材料中的含量超出 GB/T 26572 规定的限量要求。

## 限用物質含有情況標示聲明書

### Declaration of the Presence Condition of the Restricted Substances Marking

設備名稱：液晶顯示器		型號（型式）：G27FC A				
Equipment name		Type designation (Type)				
單元 Unit	限用物質及其化學符號 Restricted substances and its chemical symbols					
	鉛 Lead (Pb)	汞 Mercury (Hg)	鎘 Cadmium (Cd)	六價鉻 Hexavalent chromium (Cr <sup>+6</sup> )	多溴聯苯 Polybrominated biphenyls (PBB)	多溴二苯醚 Polybrominated diphenyls ethers (PBDE)
塑料外框	○	○	○	○	○	○
後殼	○	○	○	○	○	○
液晶面板	—	○	○	○	○	○
電路板組件	—	○	○	○	○	○
底座	○	○	○	○	○	○
電源線	—	○	○	○	○	○
其他線材	—	○	○	○	○	○
備考 1. “超出 0.1 wt %” 及 “超出 0.01 wt %” 係指限用物質之百分比含量超出百分比含量基準值。 Note 1: “Exceeding 0.1 wt %” and “exceeding 0.01 wt %” indicate that the percentage content of the restricted substance exceeds the reference percentage value of presence condition. 備考 2. “○” 係指該項限用物質之百分比含量未超出百分比含量基準值。 Note 2: “○” indicates that the percentage content of the restricted substance does not exceed the percentage of reference value of presence. 備考 3. “—” 係指該項限用物質為排除項目。 Note 3: The “—” indicates that the restricted substance corresponds to the exemption						



## Precauciones de Seguridad

Lea las siguientes *Precauciones de Seguridad* antes de usar el monitor.

- Solo use los accesorios proporcionados con el monitor o que sean recomendados por el fabricante.
- Mantenga la bolsa plástica del empaque para el producto en un lugar donde no pueda ser alcanzada por niños.
- Antes de conectar el monitor al contacto eléctrico, asegúrese que la capacidad de voltaje del cable se compatible con la especificación de potencia en el país donde se encuentra.
- El cable de corriente debe estar conectado correctamente y aterrizado.
- No toque el contacto con manos mojadas, esto puede ocasionar fácilmente una descarga eléctrica.
- Coloque el monitor en un lugar estable y bien ventilado.
- No coloque el monitor cerca de fuentes de calor como radiadores eléctricos o luz directa del sol.
- Los agujeros o ranuras del monitor son para ventilación. No cubra o bloquee los agujeros de ventilación con ningún objeto.
- No use el monitor cerca del agua, bebidas o cualquier tipo de líquido. El no hacer esto puede ocasionar una descarga eléctrica o daños al monitor.
- Asegúrese de desconectar el monitor de la corriente eléctrica antes de limpiarlo
- Como la superficie de la pantalla se raya fácilmente, evite tocar la superficie con cualquier objeto duro o afilado.
- Use una tela suave libre de pelusa en lugar de un pañuelo de papel para limpiar la pantalla. Puede usar un limpiacristales para limpiar el monitor si es necesario. Sin embargo, nunca rocíe el limpiador directamente sobre la pantalla.
- Desconecte el cable de energía si el monitor no está siendo usado por largo periodo.
- No intente desarmar o reparar el monitor usted mismo.

# Contenido

<b>SAFETY INFORMATION</b> .....	<b>3</b>
Regulatory Notices.....	3
Precauciones de Seguridad.....	9
<b>INTRODUCCIÓN</b> .....	<b>12</b>
Desempacar.....	12
Contenido del Paquete.....	14
Resumen del Producto.....	15
<b>Empecemos</b> .....	<b>17</b>
Instalando la Base.....	17
Levante el monitor.....	19
Ajuste del Ángulo de Visión.....	20
Instalación del Soporte de Pared (Opcional).....	22
Hacer Conexiones.....	24
<b>USO DEL DISPOSITIVO</b> .....	<b>25</b>
Encendido/Apagado.....	25
Recomendaciones para el Confort del usuario.....	26
Seleccione la fuente de Entrada.....	27
<b>OPERACIONES</b> .....	<b>28</b>
<b>Menú Rápido</b> .....	<b>28</b>
Clave de las Teclas de Función.....	30
Configure los Ajustes del Dispositivo.....	33
<b>APÉNDICES</b> .....	<b>42</b>
Especificaciones.....	42
Lista de Tiempo Soportado.....	43
Resolución de Problemas.....	44
Cuidados Básicos.....	45
Notas sobre carga de USB.....	45



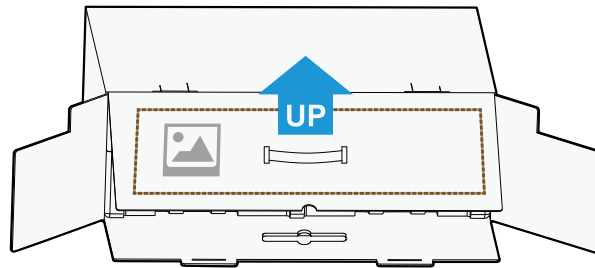
---

Información de Servicio de Gigabyte ..... 45

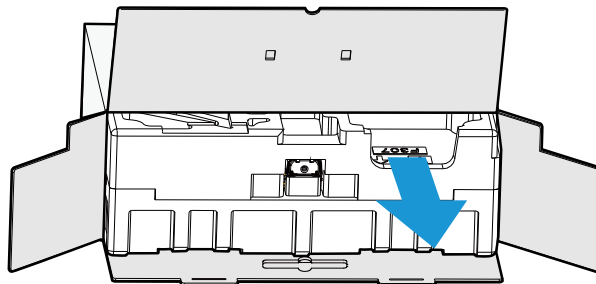
# INTRODUCCIÓN

## Desempacar

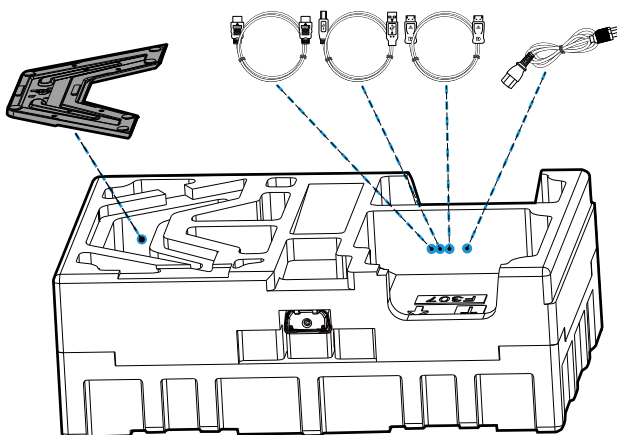
1. Abra la cubierta de la caja de empaque. Luego siga las instrucciones de desempaque adheridas a la cubierta interna. Asegúrese de que la caja está en la orientación correcta, coloque la caja con cuidado en una superficie estable .



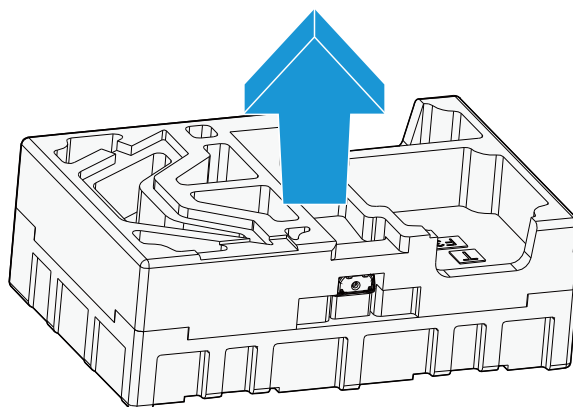
2. Abra la cubierta interior. Tome el ensamble de espuma de EPS (por las aperturas) para jalarlo fuera de la caja.



3. Retire los elementos de la parte superior de la espuma EPS.

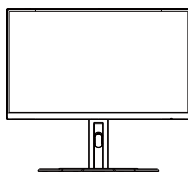


4. Retire la espuma EPS superior. Luego retire la base de la EPS inferior .

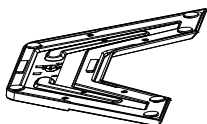


## Contenido del Paquete

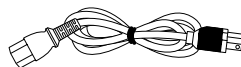
Los siguientes elementos vienen con su caja de empaque. Si cualquiera falta, por favor contacte con su distribuidor local.



Monitor



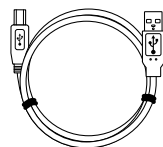
Base de Monitor



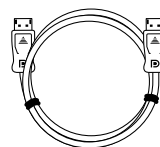
Cable de Corriente



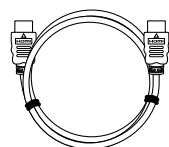
Base



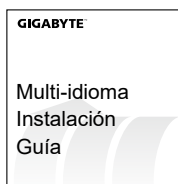
Cable USB



Cable DP



Cable HDMI



Guía de Inicio Rápido

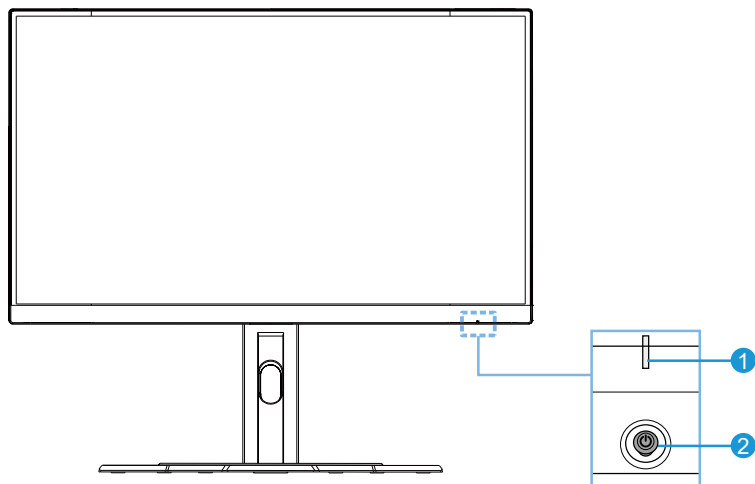


Tarjeta de Garantía

**Nota:** Por favor conserve la caja de empaque para transportación futura del monitor.

## Resumen del Producto

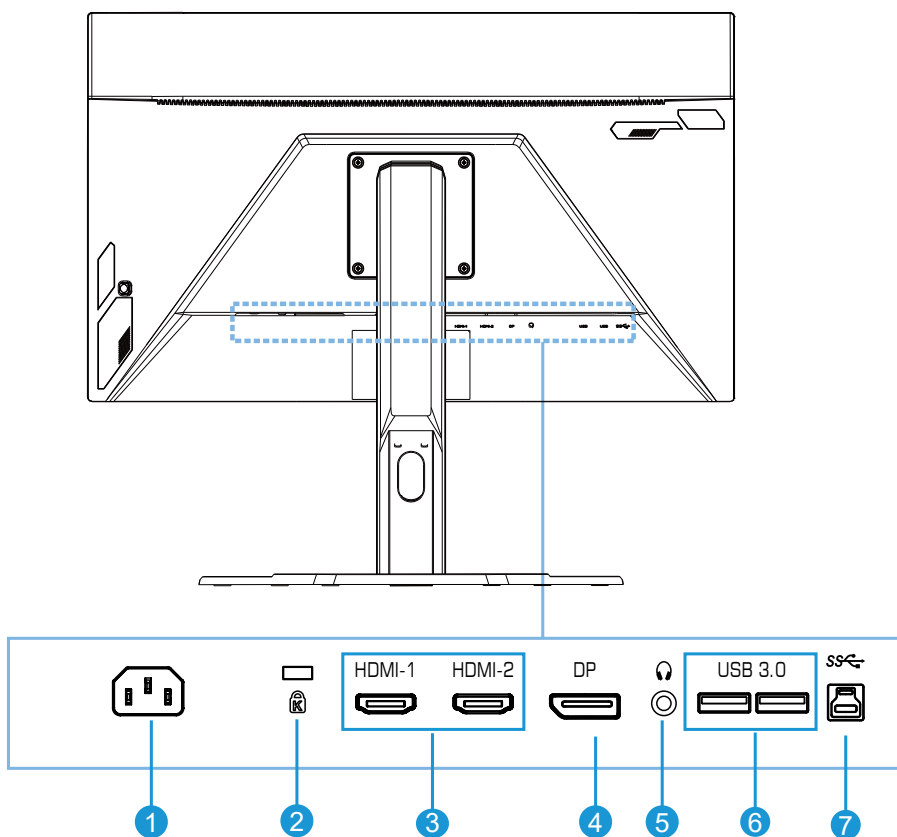
### Vista Frontal



1 LED de Energía

2 Botón de Control

## Vista Trasera



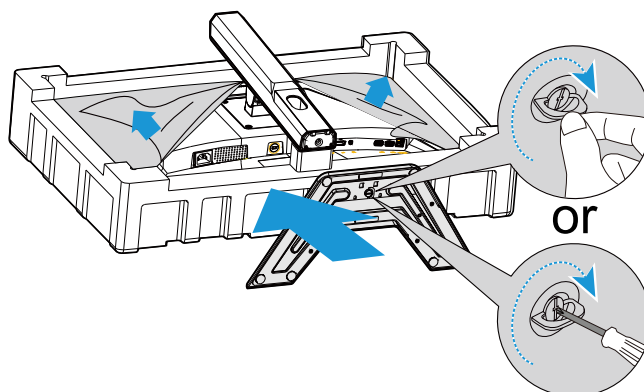
- |                          |                            |
|--------------------------|----------------------------|
| 1 Conector CA de entrada | 5 Conector de Audifono     |
| 2 Candado Kensington     | 6 Puertos de USB 3.0 (x2)  |
| 3 Puertos HDMI (x2)      | 7 Puerto de USB ascendente |
| 4 DisplayPort            |                            |



## Empecemos

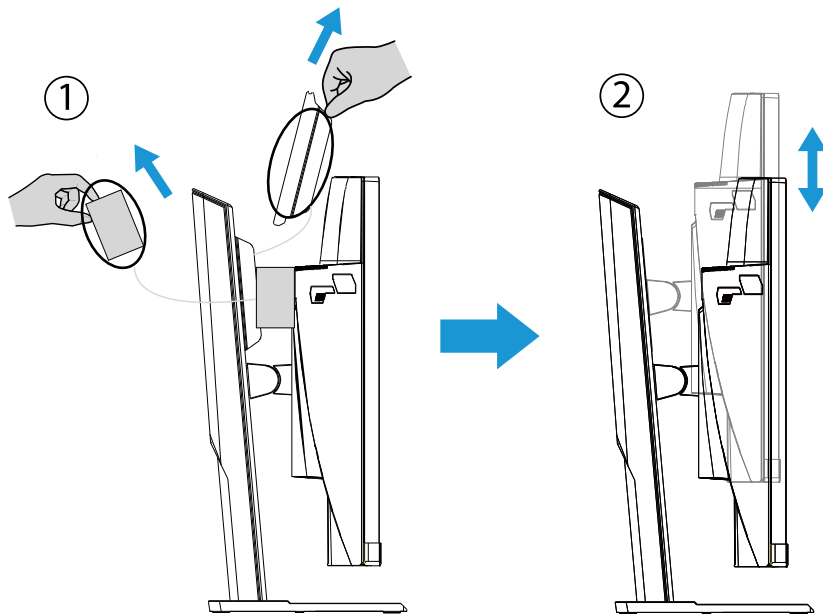
### Instalando la Base

1. Alinee la base con la montura debajo de la base. Luego coloque la base en la montura. Apriete el tornillo para asegurar el monitor en la base.

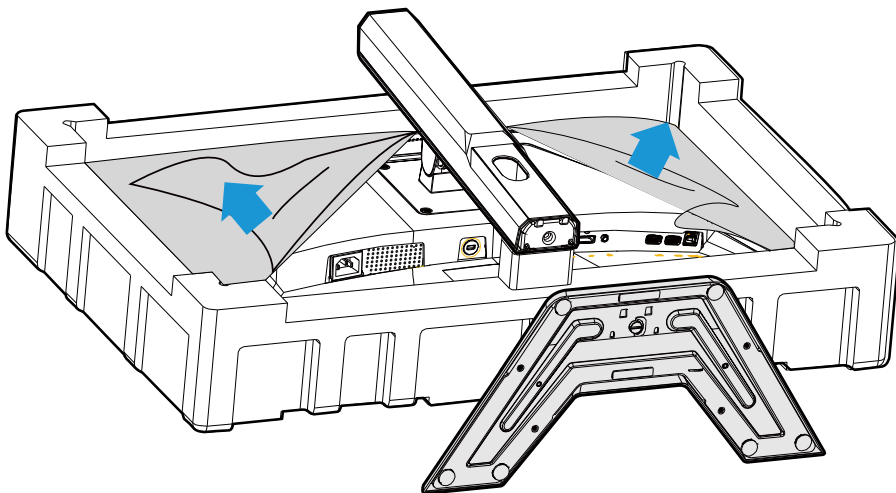


**Nota:** Usted puede usar una moneda o un destornillador plano pequeño para apretar el tornillo.

- Levante la Base y Montura ensamblados a una posición vertical y colóquelo en la mesa. Luego baje la placa de la base para permitir que se libere automáticamente de su ranura.

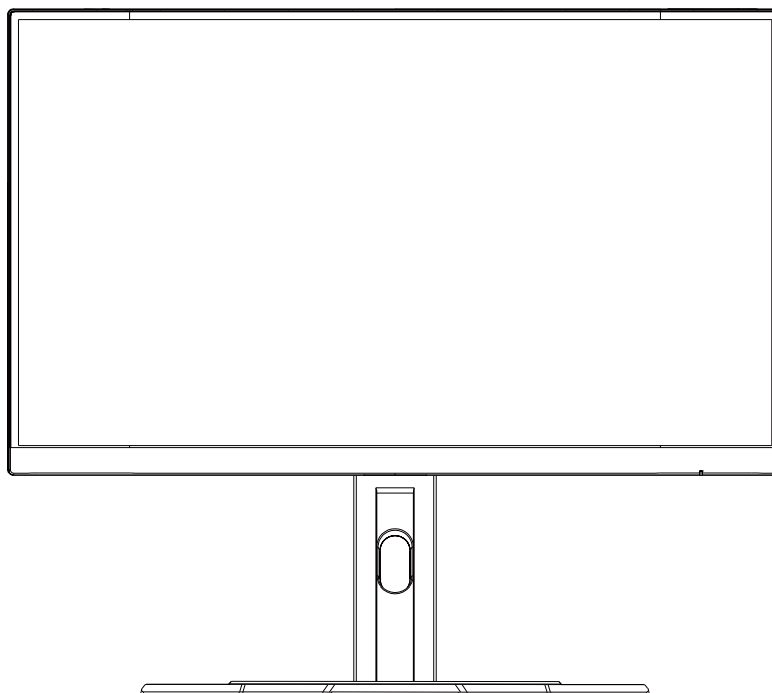


- Coloque el monitor en el cojín del paquete o una superficie plana, con la pantalla hacia abajo. Rompa la bolsa EPE, instale la base en la parte trasera del monitor. Luego usted puede tomar el monitor de la espuma inferior desde el brazo de la base. Levante con cuidado el monitor. Coloque el monitor verticalmente en la mesa.



Levante el monitor.

Tome el monitor de la caja por el brazo de la base. Levante con cuidado el monitor, gírelo y colóquelo con la base en una superficie plana. Retire la envoltura de espuma del monitor.



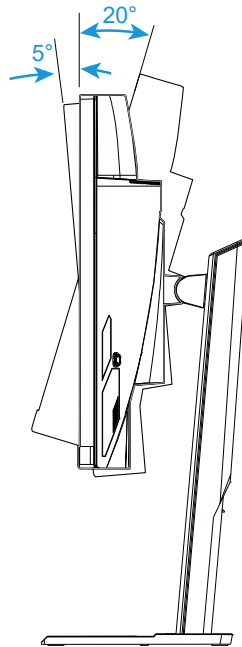
**Nota:** Considere conservar la caja y el empaque en un almacén para su uso en el futuro cuando pueda necesitar transportar el monitor. El empaque de espuma a medida es ideal para proteger el monitor durante el transporte.

## Ajuste del Ángulo de Visión

**Nota:** Sostenga la base del monitor de tal forma que la pantalla no se caiga cuando la ajuste.

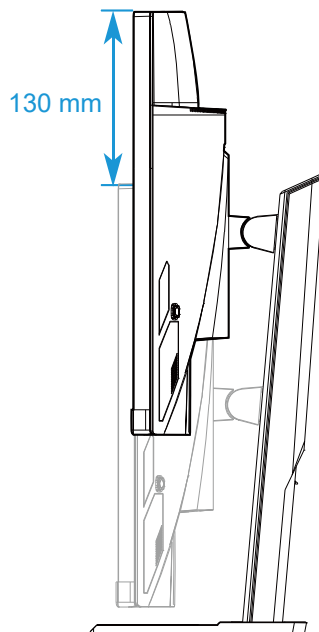
## Ajuste del Ángulo de Inclinación

Incline la pantalla hacia adelante o hacia atrás para disminuir el ángulo de visión ( $-5^{\circ}$  a  $20^{\circ}$ ).



## Cambiando la Orientación de la Pantalla

Eleve la pantalla a su posición superior máxima (130mm).



**Nota:** Antes de hacer el ajuste de altura, asegúrese de que ha retirado la placa de seguridad de la base.

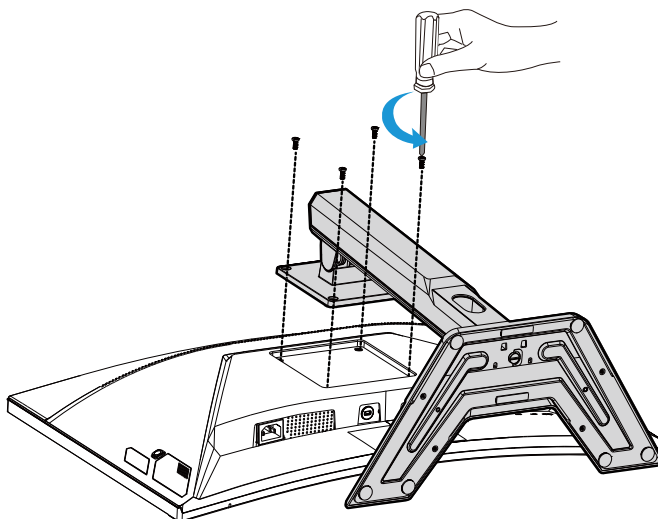
## Instalación del Soporte de Pared (Opcional)

Use solo el 100 x 100 mm kit de montaje de pared recomendado por el fabricante.

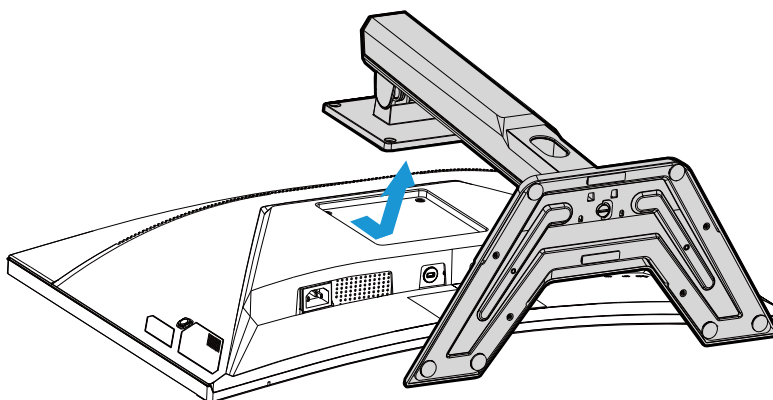
1. Coloque el monitor en una superficie plana, con la pantalla hacia abajo.

**Nota:** Recomendamos que cubra la superficie de la mesa con una tela suave para prevenir daño al monitor.

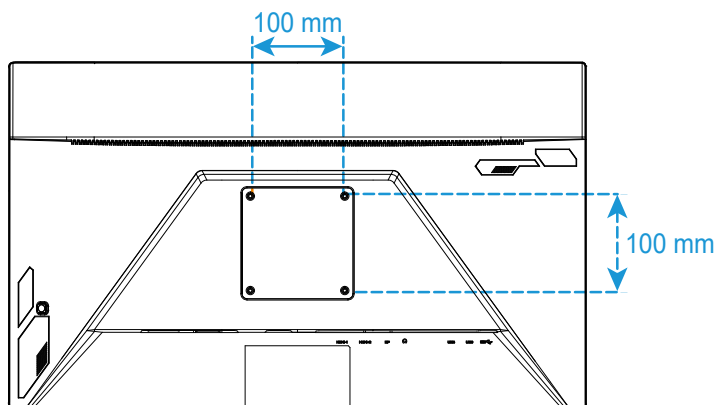
2. Empuje los clips de seguridad para separar la base del monitor.



3. Jale la base hacia abajo para desenganchar los ganchos. Luego retire la base.

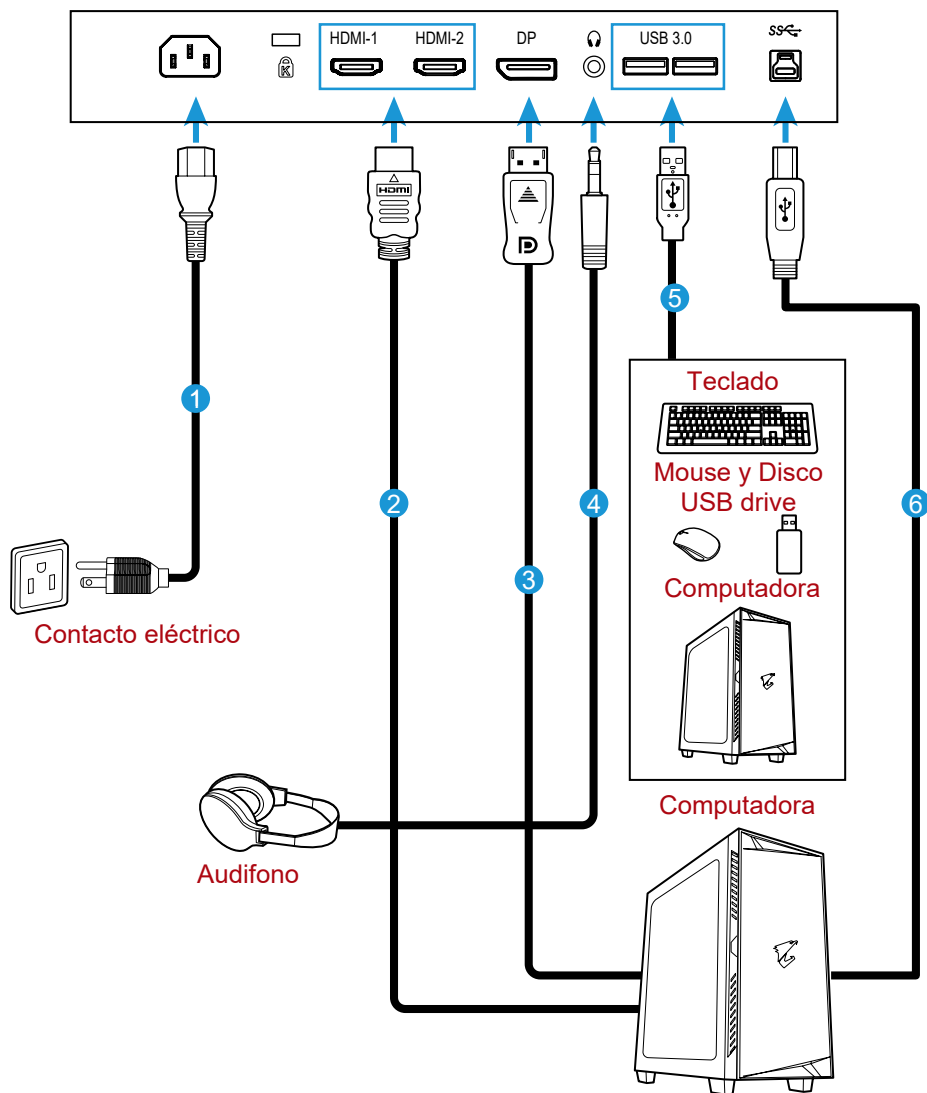


4. Ajuste el soporte de montaje a los agujeros de montaje en la parte trasera del monitor. Luego use los tornillos para asegurar el bracket en su lugar.



**Nota:** Para montar el monitor en la pared, consulte la guía de instalación que se incluye en el kit de montaje de pared.

## Hacer Conexiones



- 1 Cable de energía
- 2 Cable HDMI
- 3 Cable DisplayPort
- 4 Cable de Audífono

- 5 Cable USB
- 6 Cable USB (A-Macho a B-Macho)



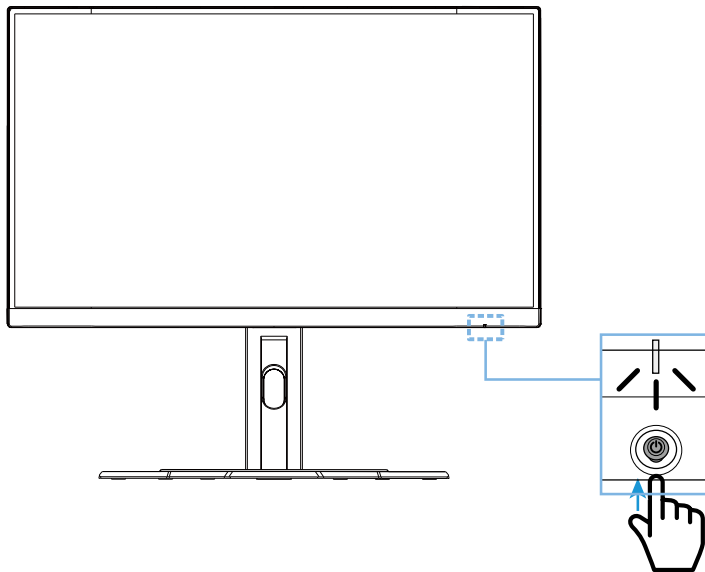
# USO DEL DISPOSITIVO

## Encendido/Apagado

Asegúrese que el interruptor de corriente a un lado del conector de AC se encuentra **ON (ENCENDIDO)**.

### Encendido

1. Conecte un extremo del cable de corriente al conector de AC en la parte trasera del monitor.
2. Conecte el otro extremo del cable de corriente a la salida de corriente.
3. Presione el botón de **Control** para encender el monitor . El LED de Encendido se encenderá en blanco indicando que el monitor está listo para usarse.



### Apagado

Presione el botón de **Control** por 2 segundos para apagar el monitor.

**Nota:** Cuando el menú **Main (Principal)** aparece en la pantalla, puede apagar el monitor moviendo el botón de **Control** hacia abajo (⬇️). Consulte página 30.

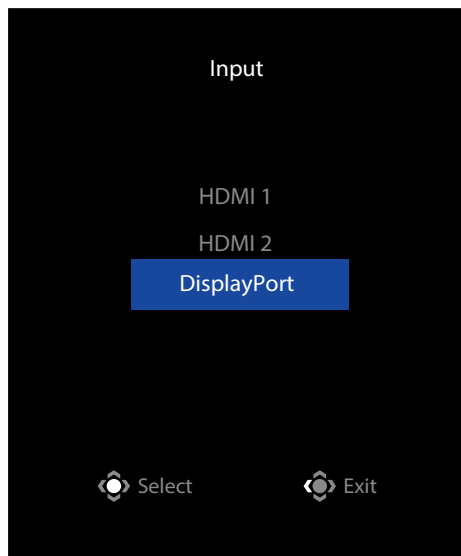
## Recomendaciones para el Confort del usuario

Los siguientes son consejos para un uso confortable del monitor.

- Las distancias de visión óptimas para monitores van de 510 mm a 760 mm aproximadamente. (20" a 30")
- Una regla general es posicionar el monitor de tal forma que la parte superior de la pantalla esté un poco más abajo de la altura de sus ojos cuando esté cómodamente sentado.
- Use luz adecuada para el tipo de trabajo que esté realizando.
- Tome descansos frecuentes (de al menos 10 minutos) cada media hora.
- Asegúrese de mirar lejos del monitor y enfocar en un objeto lejano por 20 segundos durante los descansos.
- El ejercicio de los ojos puede ayudar a reducir el cansancio ocular. Repita estos ejercicios frecuentemente. (1) mira arriba y abajo (2) gire ligeramente su ojo (3) mueva sus ojos diagonalmente.

## Seleccione la fuente de Entrada

1. Mueva el **Control** hacia la derecha (⬆️) para ingresar al menú de **Input (Entrada)**.
2. Mueva el botón de **Control** para (⬆️) seleccionar la entrada deseada. Luego pulse el botón de **Control** para confirmar.



# OPERACIONES

## Menú Rápido

### Tecla Rápida

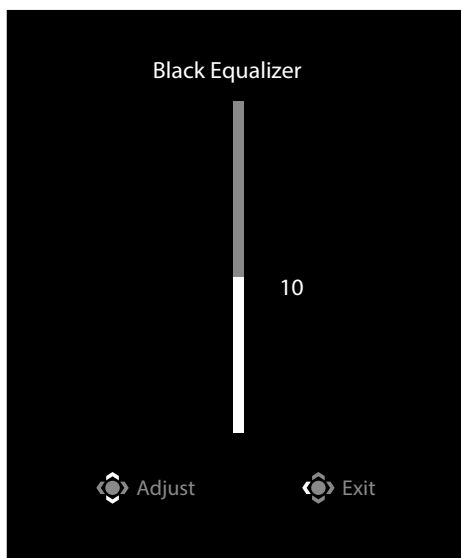
Por defecto, el botón **Control** ha sido asignado una con una función específica.

**Nota:** Para cambiar la función de tecla Rápida, consulte la sección “Interruptor Rápido” en la página 38.

Para acceder a la tecla rápida, haga lo siguiente:

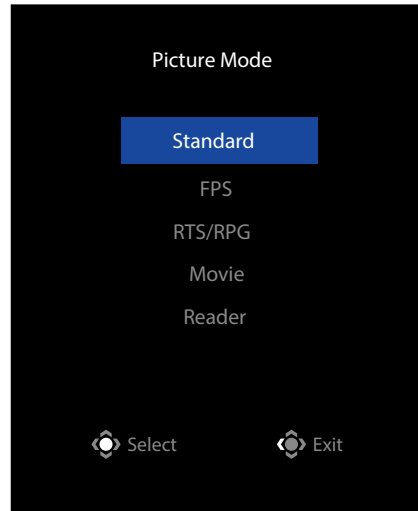
- Mueva el botón de **Control** hacia arriba (↕) para ingresar en **Black Equalizer (Ecuualizador de Negros)** menú.

Move the **Control** button up/down (↕) to adjust the setting and press the **Control** button to confirm.



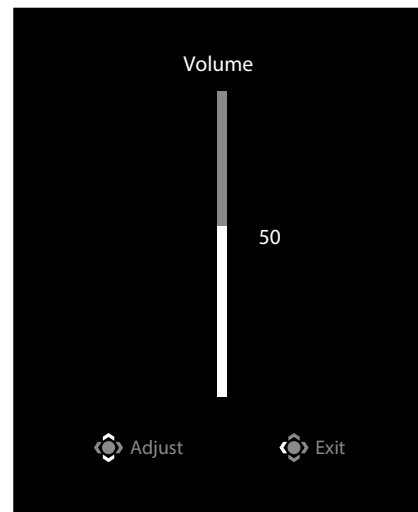
- Mueva el **Control** hacia abajo (⬇️) para entrar en **Picture Mode (Modo Imagen)** menú.

Mueva el botón de **Control** hacia el centro (⬇️) para seleccionar la opción deseada y pulse el botón **Control** para confirmar.



- Mueva el botón de **Control** hacia la izquierda (⬅️) para ingresar al menú de **Volume (Volumen)**.

Mueva el botón de **Control** arriba/abajo (⬆️) para ajustar el nivel de volumen en los auriculares y presione el botón **Control** par confirmar.

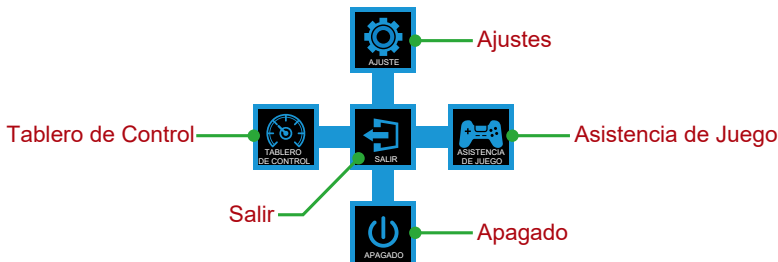


- Mueva el botón **Control** hacia la derecha (⬆️) para entrar en el menú **Input (Entrada)**. Refiérase a la sección “seleccione la fuente de Entrada”.

**Nota:** Para cerrar el menú, mueva el botón de **Control** hacia la izquierda (⬅️).

## Clave de las Teclas de Función

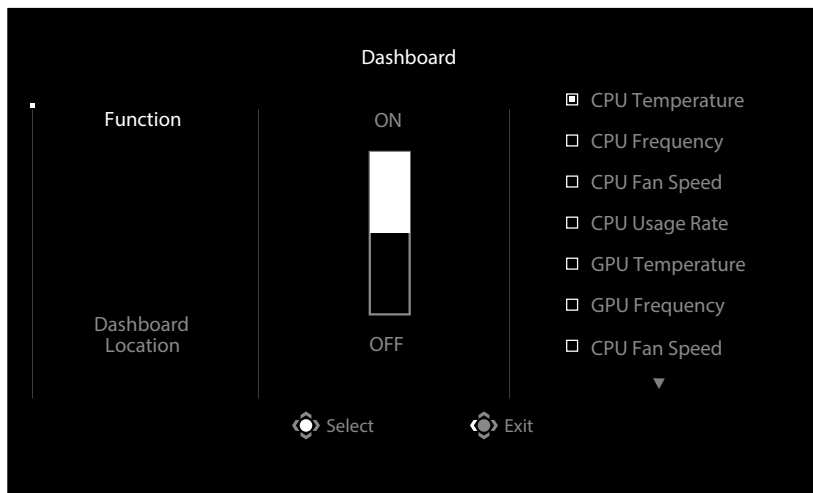
- Presione el botón de **Control** para mostrar el menú principal.



Entonces use el botón de **Control** para seleccionar la función deseada y configurar los ajustes relacionados.

### Dashboard (Tablero de Control)

Cuando el menú **Main (Principal)** aparece en la pantalla, mueva el botón de **Control** hacia la izquierda (◀) para entrar en el menú **Dashboard (Tablero de Control)**.



- **Function (Función):** Habilitar/Deshabilitar la función. Cuando esté habilitado, usted puede seleccionar las opciones deseadas para que se muestren en la pantalla.
- **Dashboard Location (Ubicación del Tablero de Control):** Especifique la ubicación de la información del Tablero de Control como se muestra en la pantalla.

Una vez que la configuración del tablero de control esté completa, se transferirán datos por el SOC por el puerto USB y se mostrará la función seleccionada en la pantalla.

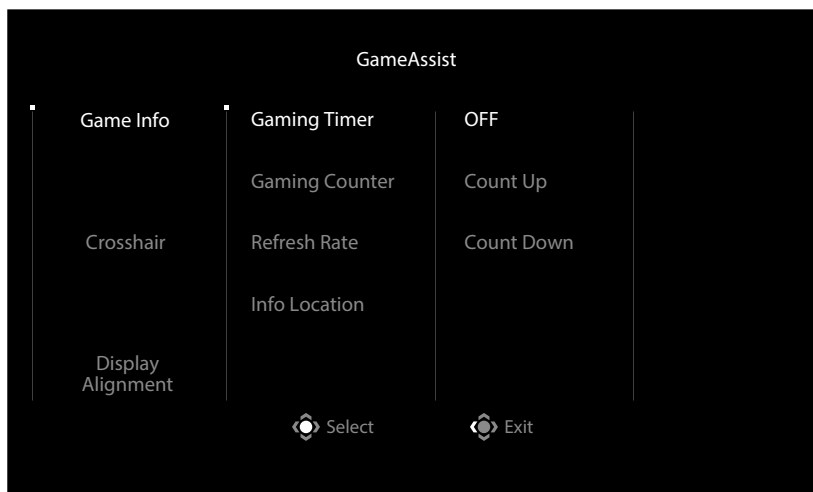


**Nota:** Asegúrese de que el cable USB está correctamente conectado al puerto USB de su monitor y al puerto USB de su computadora.

**Nota:** Se requiere instalación de "OSD Sidekick" y su ejecución.

### **Game Assist (Asistencia de Juego)**

- Cuando el menú **Main (Principal)** aparece en la pantalla, mueva el botón **Control** a la derecha (◀) para entrar en el menú **Game Assist (Asistencia de Juego)**.



- **Game INFO (INFO de Juego):** Configure los ajustes de juego relacionados con FPS (Juegos de Disparos en Primera Persona).
  - √ Seleccione **Gaming Timer** para seleccionar el modo de temporizador. Para deshabilitar esta función, fije la configuración en **OFF (Apagado)**.
  - √ Seleccione **Gaming Counter (Contador de Juegos)** o **Refresh Rate (Velocidad de Dibujo)** para habilitar/deshabilitar el contador de juegos o la configuración de velocidad de rastreo en tiempo real.
  - √ Seleccione **Info Location** para especificar la ubicación de la información para ser mostrado en la pantalla.



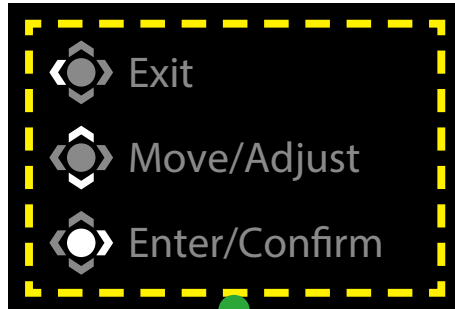
- **Crosshair (Mirilla):** Seleccione el tipo de mirilla para acomodar su ambiente de juego. Lo hace mucho más fácil.
- **Display Alignment (Alineamiento de Imagen):** Cuando se activa la función, se muestra las líneas de alineamiento en los cuatros lados de la pantalla, proporciona una herramienta para alinear múltiples monitores perfectamente.



## Configure los Ajustes del Dispositivo

Cuando el menú **Main (Principal)** aparece en la pantalla, mueva el botón **Control** hacia arriba (⬆) para entrar en el menú de **Settings (Ajustes)**.

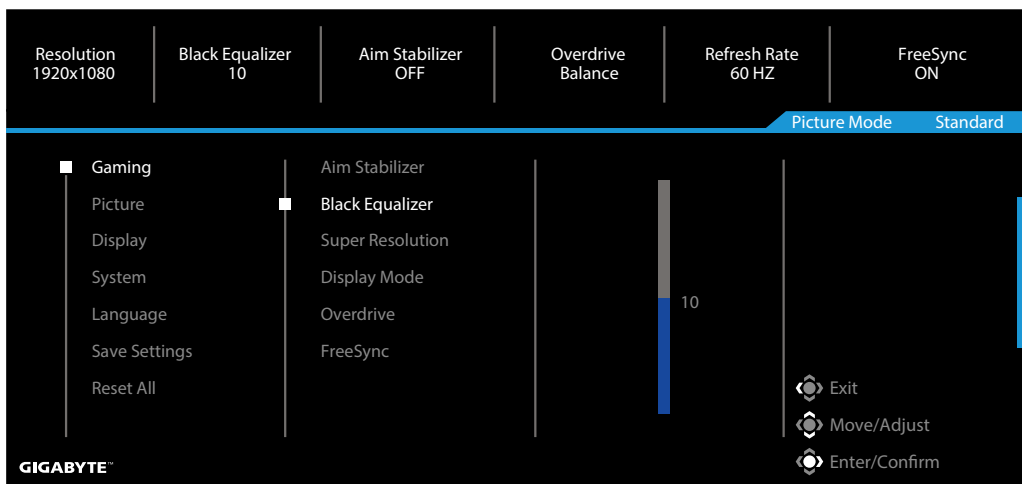
**Nota:** Use el botón de **Control** para navegar por el menú y hacer ajustes.



## Guía de Botones

### Gaming (JUEGOS)

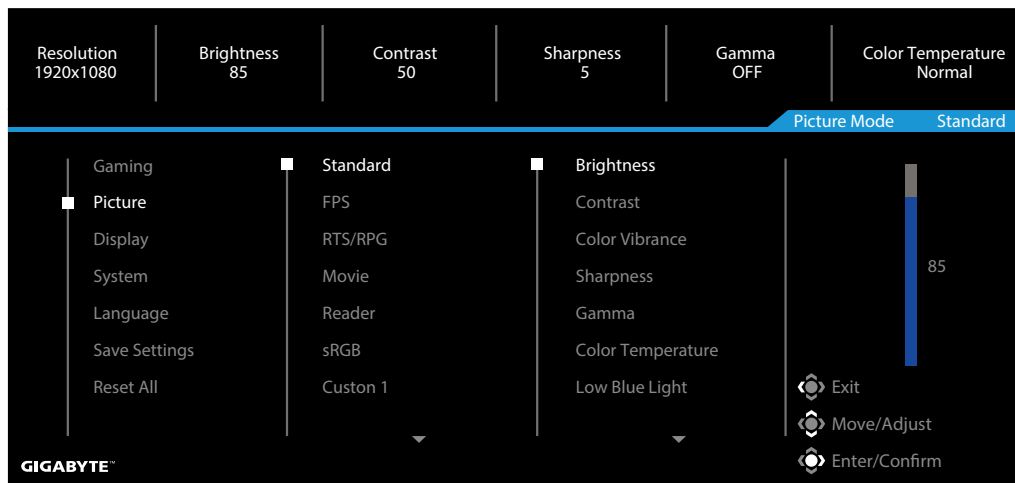
Configure los ajustes relacionados a los juegos



Elemento	Descripción
Aim Stabilizer (Estabilizar de mirilla)	Cuando se habilita esta función, reduce el ruido por movimiento en los juegos de movimientos rápidos. <b>Nota:</b> Esta función no está disponible bajo las siguientes condiciones: - cuando el ajuste de frecuencia es menor a 100Hz. - cuando la función de Freelync está activada.
Black Equalizer (Ecuador de Negros)	Ajuste el brillo de las áreas negras.
Super Resolution (Super Resolución)	Ajuste las imágenes de baja resolución.
Display Mode (Modo de Pantalla)	Seleccione la relación de aspecto de la pantalla. <ul style="list-style-type: none"><li>• Full (Completa): Escale la imagen de entrada para llenar la pantalla. Ideal para imágenes de aspecto 16:9.</li><li>• Aspect (Aspecto): Muestra la entrada de imagen sin distorsión geométrica, llenando lo más que se pueda de la pantalla.</li></ul> <b>Nota:</b> Esta opción no es compatible con FreeSync y funciones PIP/PBP.
Overdrive	Mejora el tiempo de respuesta del monitor LCD.
FreeSync	Cuando esta función está habilitada, elimina el retraso de la pantalla durante los juegos.

## Picture (Imagen)

Configure los ajustes relacionados a los juegos

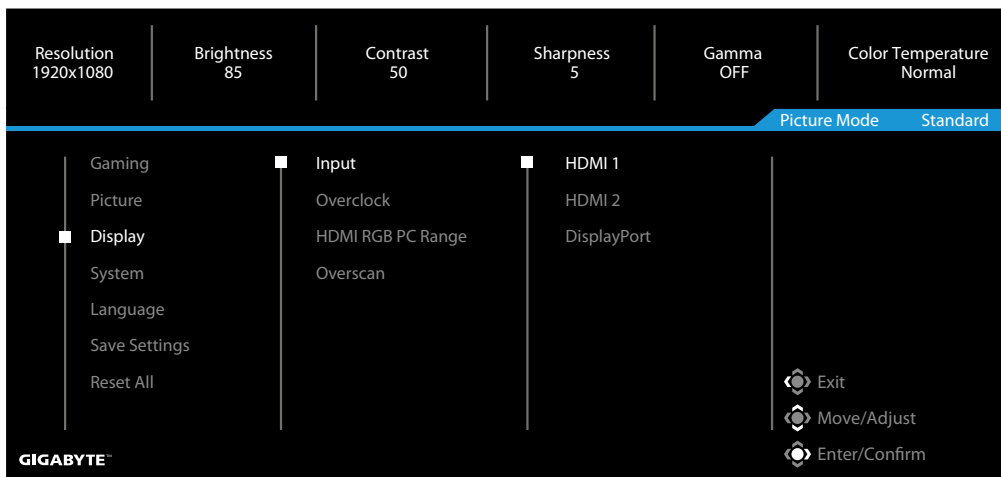


Elemento	Descripción
Standard (Estándar)	Para editar documentos o navegar sitios web
FPS	Para jugar juegos FPS (Primera Persona).
RTS/RPG	Para jugar juegos RTS (Estrategia en Tiempo Real) o RPG (Juegos de Rol).
Movie (Película)	Para ver películas.
Reader (Lectura)	Para ver documentos.
sRGB	Para ver fotos y gráficos en la computadora.
Custom 1 (Personalizado 1)	Ajustes de modo de imagen personalizado.
Custom 2 (Personalizado 2)	Ajustes de modo de imagen personalizado.
Custom 3 (Personalizado 3)	Ajustes de modo de imagen personalizado.

**Nota:** El modo de imagen "Estándar", Luz baja azul "Nivel 10" es el ajuste optimizado en cumplimiento con la Certificación TUV de Luz Azul.

## Display (Imagen)

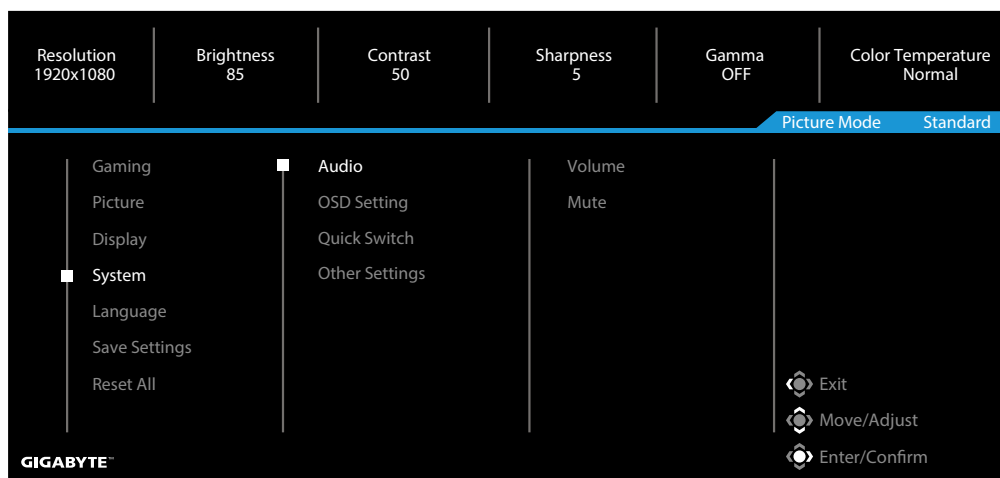
Configure los ajustes relacionados a los juegos



Elemento	Descripción
Input (Entrada)	Seleccione la fuente de Entrada.
Overclock	Habilite el monitor a una velocidad de dibujo mayor. <b>Nota:</b> Cuando se habilita el Overclocking, el monitor puede parpadear u pueden producirse otros efectos adversos que puedan derivar de la configuración total del sistema y posiblemente las especificaciones del panel de la pantalla. Es posible reducir dichos efectos poniendo una frecuencia de actualización menor.
HDMI RGB PC Range (HDMI RGB PC Rango)	Seleccione el rango de RGB adecuado o deje que el monitor lo detecte automáticamente. <b>Nota:</b> Esta opción está solo disponible para entrada HDMI.
Overscan	Cuando esta función está habilitada, aumenta ligeramente la imagen para esconder los extremos de la misma.

## Sistema

Configure los ajustes relacionados al sistema.



Elemento	Descripción
Audio	<p>Configure los Ajustes de los Audífonos</p> <ul style="list-style-type: none"> <li>• Volume (Volumen): Ajuste el nivel del volumen .</li> <li>• Mute (Silencio): Habilitar/Deshabilitar la función de silencio.</li> </ul>
OSD Settings (Ajustes OSD)	<p>Configure la imagen en pantalla (OSD) y sus ajustes relacionados.</p> <ul style="list-style-type: none"> <li>• Display Time (Hora de la pantalla): Establecer el tiempo que el menú OSD permanecerá en pantalla.</li> <li>• OSD Transparency (Transparencia de OSD): Ajuste la transparencia del menú OSD.</li> </ul>
OSD Settings (Ajustes OSD) (continuar)	<ul style="list-style-type: none"> <li>• Bloqueo OSD: Cuando esta función está habilitada, no se permite ningún ajuste OSD.</li> </ul> <p><b>Nota:</b> Para deshabilitar la función de bloqueo OSD, presione la tecla <b>Control</b>. Cuando el mensaje aparezca en pantalla, seleccione <b>Yes (Si)</b> para confirmar.</p> <div style="text-align: center; background-color: black; color: white; padding: 5px; border: 1px solid black;"> <p>The button is locked, confirm to unlock OSD.</p> <p>No <span style="background-color: blue; color: white; padding: 2px 5px;">Yes</span></p> </div>

Elemento	Descripción
Quick Switch (Interruptor Rápido)	<p>Asigne la función de las teclas rápidas.</p> <p>Opciones disponibles: Aim Stabilizer (Estabilizar de mirilla), Black Equalizer (Ecuador de Negros), Low Blue Light (Luz Azul Baja), Volume (Volumen), Input (Entrada), Contrast (Contraste), Brightness (Brillo), Picture Mode (Modo de Imagen).</p> <p>El ajuste predeterminado de las teclas rápidas son las siguientes:</p> <ul style="list-style-type: none"> <li>⇒ Arriba (↕): Black Equalizer (Ecuador de Negros)</li> <li>⇒ Abajo (↕): Picture Mode (Modo de Imagen)</li> <li>⇒ Derecha (↔): Input (Entrada)</li> <li>⇒ Izquierda (↔): Volume (Volumen)</li> </ul>
Other Settings (Otras configuraciones)	<ul style="list-style-type: none"> <li>• Resolution Notice (Aviso de Resolución): Cuando esta función está habilitada, el mensaje de resolución actual aparecerá en pantalla cuando el monitor cambia a otra fuente de entrada.</li> <li>• Input Auto Switch (Interruptor de Entrada Automática): Cuando esta función está habilitada, automáticamente cambia a una fuente de entrada disponible.</li> <li>• Auto Power Off (Auto Apagado): Cuando esta función está habilitada, el monitor automáticamente apagará después de cierto tiempo.</li> </ul>
Other Settings (Otras configuraciones) (continuar)	<ul style="list-style-type: none"> <li>• DisplayPort Ver.: Establecer la versión de DisplayPort a 1.1, 1.2</li> </ul> <p><b>Nota:</b></p> <ul style="list-style-type: none"> <li>• Asegúrese de configurar esta opción con base en la versión de DisplayPort soportada por su tarjeta gráfica.</li> </ul>

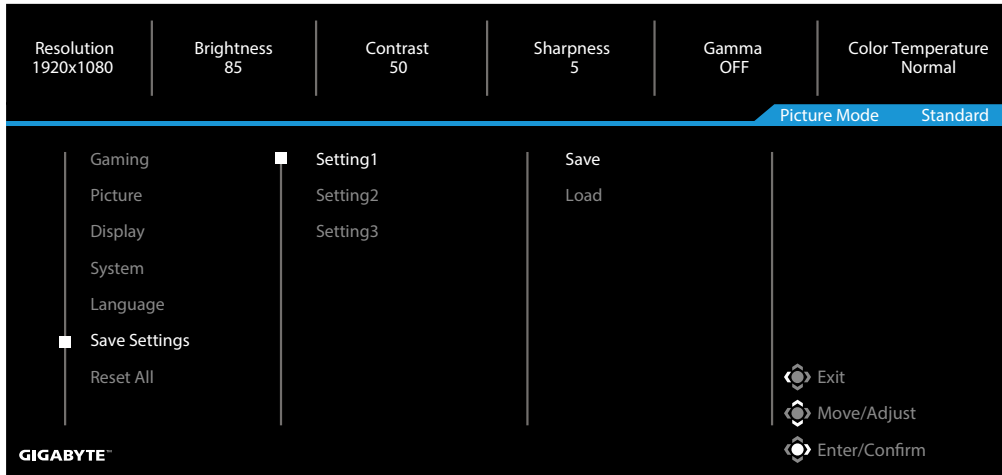
## Language (Idioma)



Elemento	Descripción
Language (Idioma)	Selecciona el idioma disponible para el menú OSD.

## Save Settings (Guardar Configuración)

Guardar todos los datos

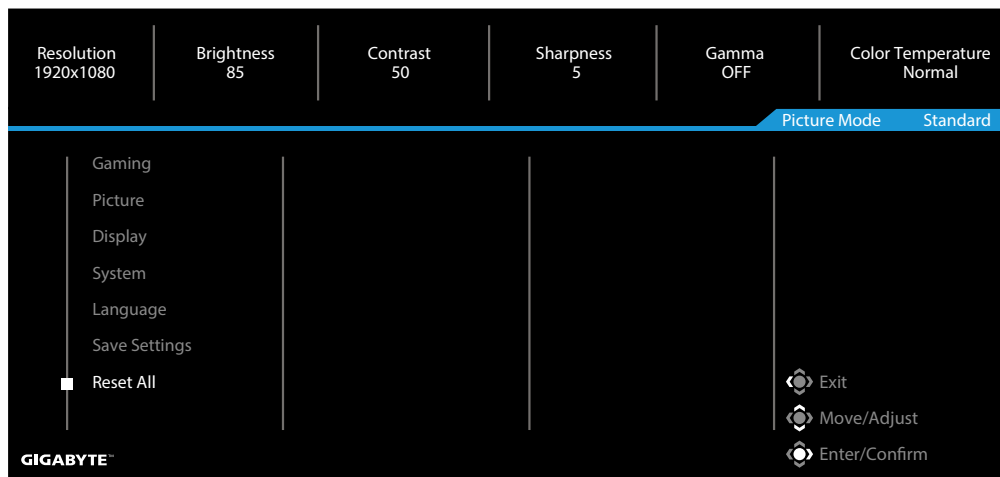


Elemento	Descripción
Setting1 (Setting1)	Después de seleccionar, aparecerá el menú Guardar y Cargar para que el jugador escoja.
Setting2 (Setting2)	Después de seleccionar, aparecerá el menú Guardar y Cargar para que el jugador escoja.
Setting3 (Setting3)	Después de seleccionar, aparecerá el menú Guardar y Cargar para que el jugador escoja.



## Reset All (Restaurar Todos)

Restaura el monitor a los ajustes de fábrica.



# APÉNDICES

## Especificaciones

Elemento	Especificaciones
Tamaño del panel	27 pulgadas
Relación de Aspecto	16:9
Resolución	1920 x 1080
Frecuencia de Actualización	165Hz
Vida del LED	30.000 horas (min)
Desviación de Pixel	0,3114(H) x 0,3114(V)
Tiempo de Respuesta	1ms MPRT
Brillo	250 nits (típ.) / 200 nits (mín.)
Relación de contraste	3000:1 (típ.)
Profundidad de Color	16,7M ( 8Bit)
Área de Pantalla Activa	597,888(H) x 336,312(V)
Ángulo de Visión	178°(H)/178°(V)
Frecuencia	48~165Hz
Terminales de Entrada/ Salida	<ul style="list-style-type: none"> <li>• 2x HDMI 2.0</li> <li>• 1x DP 1.2</li> <li>• 1x Audífono</li> <li>• 2x USB 3.0 (descendente) con capacidad de carga BC 1.2 5V/1,5A</li> <li>• 1x USB ascendente</li> </ul>
Fuente de alimentación	CA 100 ~ 240V a 50/60Hz
Consumo de Energía	<ul style="list-style-type: none"> <li>• Encendido: 55W (Máx.)</li> <li>• Espera: 0,3W</li> <li>• Apagado 0,2W</li> </ul>
Dimensiones(A x A x F)	610,3 x 531 x 203 mm (con Base)
Peso	6,39 kg (Neto)
Rango de Temperatura de Operación	0°C a 40°C

**Nota:** Las especificaciones están sujetas a cambio sin previo aviso.

## Lista de Tiempo Soportado

<b>Puerto</b>	<b>FHD</b>	<b>Port</b>	<b>FHD</b>
HDMI	640x480 a 60Hz	DP	640x480 a 60Hz
	640x480 a 75Hz		640x480 a 75Hz
	720x480 a 60Hz		720x480 a 60Hz
	800x600 a 60Hz		800x600 a 60Hz
	800x600 a 75Hz		800x600 a 75Hz
	1024x768 a 60Hz		1024x768 a 60Hz
	1024x768 a 75Hz		1024x768 a 75Hz
	1280x720 a 60Hz		1280x720 a 60Hz
	1280x720 a 120Hz		1280x720 a 120Hz
	1280x720 a 144Hz		1280x720 a 144Hz
	1920x1080 a 60Hz		1920x1080 a 60Hz
	1920x1080 a 120Hz		1920x1080 a 120Hz
	1920x1080 a 144Hz		1920x1080 a 144Hz
			1920x1080 a 165Hz

## Resolución de Problemas

Problema	Soluciones Posibles
No hay energía.	<ul style="list-style-type: none"><li>• Asegúrese que el cable de corriente está conectado a la fuente de alimentación y al monitor.</li><li>• Revise el cable y conéctelo para asegurar que no están rotos.</li><li>• Asegúrese que el monitor esté encendido.</li></ul>
No aparece imagen en la pantalla.	<ul style="list-style-type: none"><li>• Asegúrese de que el monitor y la computadora están conectados adecuadamente y ambos dispositivos están encendidos.</li><li>• Asegúrese que ha seleccionado la fuente de entrada correcta. Consulte la página 27 o 36.</li></ul>
La imagen no llena la pantalla completa.	<ul style="list-style-type: none"><li>• Intente un modo diferente de <b>Display Mode (Modo de Pantalla)</b> (relación de aspecto). Consulte la página 34.</li></ul>
Los colores están distorsionados	<ul style="list-style-type: none"><li>• Asegúrese que el cable de señal de entrada está conectado adecuadamente.</li><li>• Configure los ajustes relacionados a los juegos. Consulte la sección "Imagen".</li></ul>
No hay sonido o es muy bajo.	<ul style="list-style-type: none"><li>• Asegúrese que el cable de audífono está conectado adecuadamente.</li><li>• Ajuste el nivel del volumen. Consulte la página 29 o 37.</li><li>• Revise los ajustes de <b>Audio Source (Fuente de Audio)</b>.</li><li>• Ajuste la configuración de audio correspondiente en su ordenador.</li></ul>

**Nota:** Si el problema persiste, por favor contacte a servicio al cliente para mayor asistencia.

## Cuidados Básicos

Cuando la pantalla se ensucie, realice lo siguiente:

- Limpie con una tela suave libre de pelusa para retirar cualquier polvo residual.
- Rocíe o aplique fluido limpiador en una tela suave. Luego limpie la pantalla con un trapo húmedo.

### Nota:

- Asegúrese que la tela está húmeda, pero no mojada.
- Cuando frote, evite ejercer presión excesiva en la pantalla.
- Los limpiadores ácidos o abrasivos pueden dañar la pantalla.

## Notas sobre carga de USB

Los siguientes dispositivos no son compatibles con el modo BC 1.2 de CDP. Cuando el Concentrador esté conectado a un PC con estos dispositivos, no se pueden cargar usando el cable USB.

Fabricante	Dispositivo	PID/VID
Apple	Ipad	PID_129A/ VID_05AC
Samsung	Galaxy Tab2 10.1	PID_6860/ VID_04E8
Samsung	Galaxy TabPro	PID_6860/ VID_04E8

## Información de Servicio de Gigabyte

Para mayor información de servicio, por favor visite el sitio oficial de GIGABYTE:

<https://www.gigabyte.com>