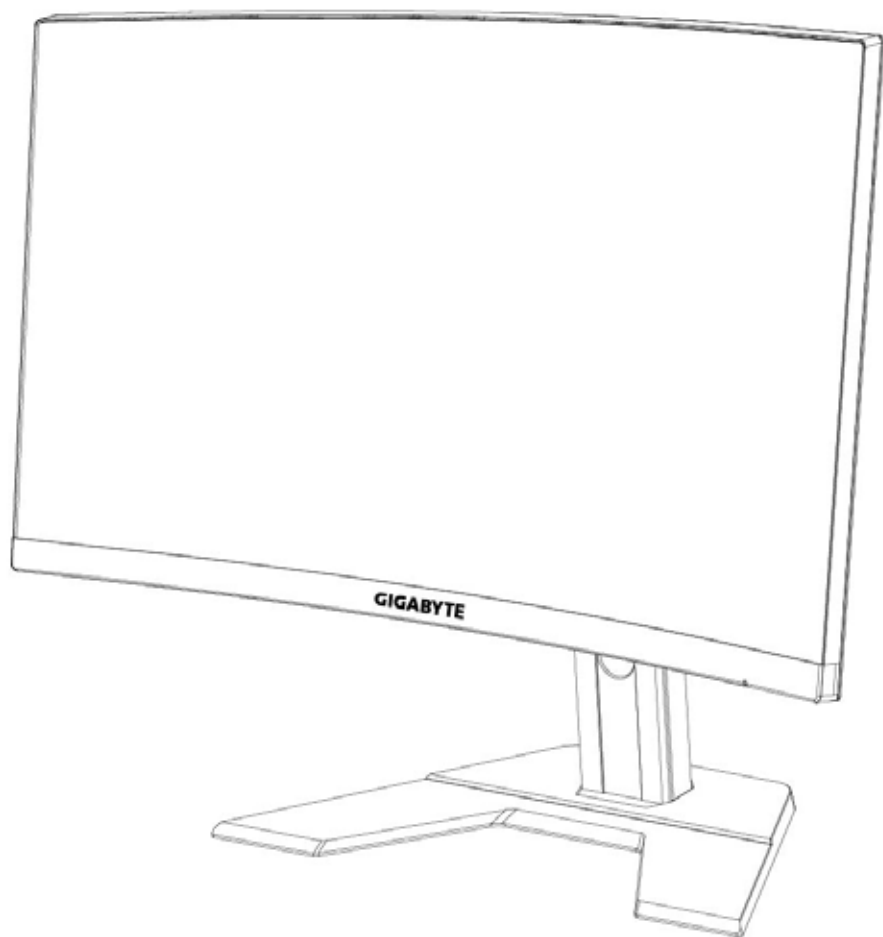


GIGABYTE™



G27FC GAMING MONITOR --- USER GUIDE


1500 x 1080
FHD CURVE
68.6 cm

HDMI™
HIGH DEFINITION MULTIMEDIA INTERFACE

Авторлық құқық

© 2020 GIGA-BYTE TECHNOLOGY CO., LTD. Барлық құқықтар қорғалған.

Бұл нұсқаулықта айтылатын сауда белгілері өздерінің сәйкес иелеріне заңды түрде тіркелген.

Ескерту мәтіні

Бұл нұсқаулықтағы ақпарат авторлық құқықпен қорғалған және GIGABYTE компаниясының мүлкі болып табылады.

Бұл нұсқаулықтағы сипаттамалар мен мүмкіндіктер алдын ала ескертусіз GIGABYTE тарапынан өзгертілуі мүмкін.

Бұл нұсқаулықтың белгілі бір бөлімін GIGABYTE компаниясының алдын ала жазба рұқсатынсыз кез келген пішімде немесе кез келген әдіспен көбейтуге, көшіруге, аударуға, беруге немесе жариялауға болмайды.

- Бұл мониторды пайдалану бойынша көмек алу үшін, пайдаланушы нұсқаулығын мұқият оқып шығыңыз.
- Қосымша ақпаратты біздің веб-сайтымыздан алыңыз:
<https://www.gigabyte.com>

SAFETY INFORMATION

Regulatory Notices

United States of America, Federal Communications Commission Statement

Supplier's Declaration of Conformity
47 CFR § 2.1077 Compliance Information

Product Name: **LCD monitor**

Trade Name: **GIGABYTE**

Model Number: **G27FC A**

Responsible Party – U.S. Contact Information: **G.B.T. Inc.**

Address: 17358 Railroad street, City Of Industry, CA91748

Tel.: 1-626-854-9338

Internet contact information: <https://www.gigabyte.com>

FCC Compliance Statement:

This device complies with Part 15 of the FCC Rules, Subpart B, Unintentional Radiators. Operation is subject to the following two conditions: (1) This device may not cause harmful interference, and (2) this device must accept any interference received, including interference that may cause undesired operation.

This equipment has been tested and found to comply with the limits for a Class B digital device, pursuant to Part 15 of the FCC Rules. These limits are designed to provide reasonable protection against harmful interference in a residential installation. This equipment generates, uses and can radiate radio frequency energy and, if not installed and used in accordance with manufacturer's instructions, may cause harmful interference to radio communications. However, there is no guarantee that interference will not occur in a particular installation. If this equipment does cause harmful interference to radio or television reception, which can be determined by turning the equipment off and on, the user is encouraged to try to correct the interference by one or more of the following measures:

- Reorient or relocate the receiving antenna.
- Increase the separation between the equipment and receiver.
- Connect the equipment to an outlet on a circuit different from that to which the receiver is connected.
- Consult the dealer or an experienced radio/TV technician for help

Canadian Department of Communications Statement

This digital apparatus does not exceed the Class B limits for radio noise emissions from digital apparatus set out in the Radio Interference Regulations of the Canadian Department of Communications. This class B digital apparatus complies with Canadian ICES-003.

Avis de conformité à la réglementation d'Industrie Canada

Cet appareil numérique de la classe B est conforme à la norme NMB-003 du Canada.

European Union (EU) CE Declaration of Conformity

This device complies with the following directives: Electromagnetic Compatibility Directive 2014/30/EU, Low-voltage Directive 2014/35/EU, ErP Directive 2009/125/EC, RoHS directive (recast) 2011/65/EU & the 2015/863 Statement.

This product has been tested and found to comply with all essential requirements of the Directives.

European Union (EU) RoHS (recast) Directive 2011/65/EU & the European Commission Delegated Directive (EU) 2015/863 Statement

GIGABYTE products have not intended to add and safe from hazardous substances (Cd, Pb, Hg, Cr+6, PBDE, PBB, DEHP, BBP, DBP and DIBP). The parts and components have been carefully selected to meet RoHS requirement. Moreover, we at GIGABYTE are continuing our efforts to develop products that do not use internationally banned toxic chemicals.

European Union (EU) Community Waste Electrical & Electronic Equipment (WEEE) Directive Statement

GIGABYTE will fulfill the national laws as interpreted from the 2012/19/EU WEEE (Waste Electrical and Electronic Equipment) (recast) directive. The WEEE Directive specifies the treatment, collection, recycling and disposal of electric and electronic devices and their components. Under the Directive, used equipment must be marked, collected separately, and disposed of properly.

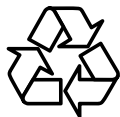
WEEE Symbol Statement



The symbol shown below is on the product or on its packaging, which indicates that this product must not be disposed of with other waste. Instead, the device should be taken to the waste collection centers for activation of the treatment, collection, recycling and disposal procedure.

For more information about where you can drop off your waste equipment for recycling, please contact your local government office, your household waste disposal service or where you purchased the product for details of environmentally safe recycling.

End of Life Directives-Recycling



The symbol shown below is on the product or on its packaging, which indicates that this product must not be disposed of with other waste. Instead, the device should be taken to the waste collection centers for activation of the treatment, collection, recycling and disposal procedure.

Déclaration de Conformité aux Directives de l'Union européenne (UE)

Cet appareil portant la marque CE est conforme aux directives de l'UE suivantes: directive Compatibilité Electromagnétique 2014/30/UE, directive Basse Tension 2014/35/UE, directive 2009/125/CE en matière d'écoconception, la directive RoHS II 2011/65/UE & la déclaration 2015/863.

La conformité à ces directives est évaluée sur la base des normes européennes harmonisées applicables.

European Union (EU) CE-Konformitätserklärung

Dieses Produkte mit CE-Kennzeichnung erfüllen folgenden EU-Richtlinien: EMV-Richtlinie 2014/30/EU, Niederspannungsrichtlinie 2014/30/EU, Ökodesign-Richtlinie 2009/125/EC, RoHS-Richtlinie 2011/65/EU erfüllt und die 2015/863 Erklärung.

Die Konformität mit diesen Richtlinien wird unter Verwendung der entsprechenden Standards zur Europäischen Normierung beurteilt.

CE declaração de conformidade

Este produto com a marcação CE estão em conformidade com das seguintes Diretivas UE: Diretiva Baixa Tensão 2014/35/EU; Diretiva CEM 2014/30/EU; Diretiva Conceção Ecológica 2009/125/CE; Diretiva RSP 2011/65/UE e a declaração 2015/863.

A conformidade com estas diretivas é verificada utilizando as normas europeias harmonizadas.

CE Declaración de conformidad

Este producto que llevan la marca CE cumplen con las siguientes Directivas de la Unión Europea: Directiva EMC 2014/30/EU, Directiva de bajo voltaje 2014/35/EU, Directiva de Ecodiseño 2009/125/EC, Directiva RoHS 2011/65/EU y la Declaración 2015/863.

El cumplimiento de estas directivas se evalúa mediante las normas europeas armonizadas.

Deklaracja zgodności UE Unii Europejskiej

Urządzenie jest zgodne z następującymi dyrektywami: Dyrektywa



kompatybilności elektromagnetycznej 2014/30/UE, Dyrektywa niskonapięciowej 2014/35/UE, Dyrektywa ErP 2009/125/WE, Dyrektywa RoHS 2011/65/UE i dyrektywa 2015/863.

Niniejsze urządzenie zostało poddane testom i stwierdzono jego zgodność z wymaganiami dyrektywy.

ES Prohlášení o shodě

Toto zařízení splňuje požadavky Směrnice o Elektromagnetické kompatibilitě 2014/30/EU, Směrnice o Nízkém napětí 2014/35/EU, Směrnice ErP 2009/125/ES, Směrnice RoHS 2011/65/EU a 2015/863.

Tento produkt byl testován a bylo shledáno, že splňuje všechny základní požadavky směrnic.

EK megfeleléségi nyilatkozata

A termék megfelelnek az alábbi irányelvek és szabványok követelményeinek, azok a kiállításidőpontjában érvényes, aktuális változatában: EMC irányelv 2014/30/EU, Kiszárazósági villamos berendezésekre vonatkozó irányelv 2014/35/EU, Környezetbarát tervezésről szóló irányelv 2009/125/EK, RoHS irányelv 2011/65/EU és 2015/863.

Δήλωση συμμόρφωσης EE

Είναι σε συμμόρφωση με τις διατάξεις των παρακάτω Οδηγιών της Ευρωπαϊκής Κοινότητας: Οδηγία 2014/30/EE σχετικά με την ηλεκτρομαγνητική συμβατότητα, Οδηγία χαμηλή τάση 2014/35/EU, Οδηγία 2009/125/EK σχετικά με τον οικολογικό σχεδιασμό, Οδηγία RoHS 2011/65/EE και 2015/863.

Η συμμόρφωση με αυτές τις οδηγίες αξιολογείται χρησιμοποιώντας τα ισχύοντα εναρμονισμένα ευρωπαϊκά πρότυπα.

Japan Class 01 Equipment Statement

安全にご使用いただくために

接地接続は必ず電源プラグを電源につなぐ前に行ってください。

また、接地接続を外す場合は、必ず電源プラグを電源から切り離してから行って下さい。

Japan VCCI Class B Statement

クラス B VCCI 基準について

この装置は、クラス B 情報技術装置です。この装置は、家庭環境で使用することを目的としていますが、この装置がラジオやテレビジョン受信機に近接して使用されると、受信障害を引き起こすことがあります。

取扱説明書に従って正しい取り扱いをして下さい。

VCCI-B

China RoHS Compliance Statement

中国《废弃电器电子产品回收处理管理条例》提示性说明

为了更好地关爱及保护地球，当用户不再需要此产品或产品寿命终止时，请遵守国家废弃电器电子产品回收处理相关法律法规，将其交给当地具有国家认可的回收处理资质的厂商进行回收处理。

环保使用期限

Environment-friendly use period



此标识指期限（十年），电子电气产品中含有的有害物质在正常使用的条件下不会发生外泄或突变，电子电气产品用户使用该电子电气产品不会对环境造成严重污染或对其人身、财产造成严重损害的期限。

产品中有害物质名称及含量：

部件名称	有害物质					
	铅 (Pb)	汞 (Hg)	汞 (Hg)	六价铬 (Cr ⁶⁺)	多溴联苯 (PBB)	多溴二苯醚 (PBDE)
印刷电路板及其电子组件	X	○	○	○	○	○
液晶面板	X	○	○	○	○	○
外壳	○	○	○	○	○	○
外部信号接头及线材	X	○	○	○	○	○

本表格依据 SJ/T 11364 的规定编制。

This table is prepared in compliance with the requirements of SJ/T 11364

○：表示该有害物质在该部件所有均质材料中的含量均在 GB/T 26572 规定的限量要求以下。

X：表示该有害物质至少在该部件的某一均质材料中的含量超出 GB/T 26572 规定的限量要求。

限用物質含有情況標示聲明書
Declaration of the Presence Condition of the Restricted Substances Marking

設備名稱：液晶顯示器		型號（型式）：G27FC A				
Equipment name		Type designation (Type)				
單元 Unit	限用物質及其化學符號 Restricted substances and its chemical symbols					
	鉛 Lead (Pb)	汞 Mercury (Hg)	鎘 Cadmium (Cd)	六價鉻 Hexavalent chromium (Cr ⁺⁶)	多溴聯苯 Polybrominated biphenyls (PBB)	多溴二苯醚 Polybrominated diphenyls ethers (PBDE)
塑料外框	○	○	○	○	○	○
後殼	○	○	○	○	○	○
液晶面板	—	○	○	○	○	○
電路板組件	—	○	○	○	○	○
底座	○	○	○	○	○	○
電源線	—	○	○	○	○	○
其他線材	—	○	○	○	○	○
備考 1. “超出 0.1 wt %” 及 “超出 0.01 wt %” 係指限用物質之百分比含量超出百分比含量基準值。 Note 1: “Exceeding 0.1 wt %” and “exceeding 0.01 wt %” indicate that the percentage content of the restricted substance exceeds the reference percentage value of presence condition. 備考 2. “○” 係指該項限用物質之百分比含量未超出百分比含量基準值。 Note 2: “○” indicates that the percentage content of the restricted substance does not exceed the percentage of reference value of presence. 備考 3. “—” 係指該項限用物質為排除項目。 Note 3: The “—” indicates that the restricted substance corresponds to the exemption						

Қауіпсіздік шаралары

Мониторды пайдаланудан бұрын келесі *Қауіпсіздік шараларын* оқып шығыңыз.

- Тек монитормен бірге берілген немесе өндіруші ұсынған керек-жарақтарды ғана пайдаланыңыз.
- Өнімнің пластик қаптамасын балалардың қолы жетпейтін жерде сақтаңыз.
- Мониторды розеткаға жалғаудан бұрын қуат кабелінің кернеу көрсеткіші сіз орналасқан елдегі қуат сипаттамасымен сәйкес келетініне көз жеткізіңіз.
- Қуат сымның тығыны сымы дұрыс жүргізілген және жерге дұрыс тұйықталған розеткаға жалғануы керек.
- Ашаны сулы қолмен ұстамаңыз, әйтпесе электр тоғының соғуына себеп болуы мүмкін.
- Мониторды тұрақты және жақсы желдетілетін орынға қойыңыз.
- Мониторды электр радиаторлары немесе тікелей күн сәулесі сияқты ыстық көздеріне жақын қоймаңыз.
- Монитордағы тесіктер немесе саңылаулар желдетуге арналған. Желдету саңылауларын кез келген нысанмен жаппаңыз немесе бөгемеңіз.
- Мониторды судың, сусындардың немесе барлық түрдегі сұйықтардың жанында пайдаланбаңыз. Әйтпесе бұл электр тоғының соғуына себеп болуы немесе мониторға зақым келтіруі мүмкін.
- Мониторды тазалаудан бұрын розеткадан ажыратыңыз.
- Экран бетіне оңай сызат түсуі мүмкін болғандықтан, экран бетіне қатты немесе өткір нысандар тигізбеңіз.
- Экранды сұрту үшін, матаның орнына жұмсақ түксіз шүберекті пайдаланыңыз. Қажет болса, мониторды тазалау үшін, әйнек тазартқышты пайдалануыңызға болады. Дегенмен тазартқышты тікелей экран бетіне бүркпеңіз.
- Монитор ұзақ уақыт бойы пайдаланылмайтын болса, қуат кабелін ажыратыңыз.
- Мониторды өз бетінше бөлшектеуге немесе жөндеуге тырыспаңыз.

Мазмұны

SAFETY INFORMATION	3
Regulatory Notices.....	3
Қауіпсіздік шаралары	9
КІРІСПЕ	12
Қорабын ашу.....	12
Қораптағы нысандар	14
Өнімге шолу	15
ІСКЕ КІРІСУ	17
Тұғыр негізін орнату	17
Мониторды көтеріңіз	19
Көру бұрышын реттеу	20
Қабырға кронштейнін орнату (қосымша).....	22
Қосылыстарды орнату	24
ҚҰРЫЛҒЫНЫ ПАЙДАЛАНУ	25
Қуат қосу/өшіру	25
Пайдаланушының жайлылығына арналған ұсыныстар	26
Кіріс көзін таңдау	27
ОПЕРАЦИЯЛАР	28
Жылдам мәзір	28
Функция пернесінің нұсқаулығы	30
Құрылғы параметрлерін теңшеу.....	33
ҚОСЫМША	42
Сипаттамалар.....	42
Қолдау көрсетілген уақыт тізімі	43
Ақауларды жою.....	44
Негізгі күтім	45
USB зарядтау бойынша ескертпелер	45

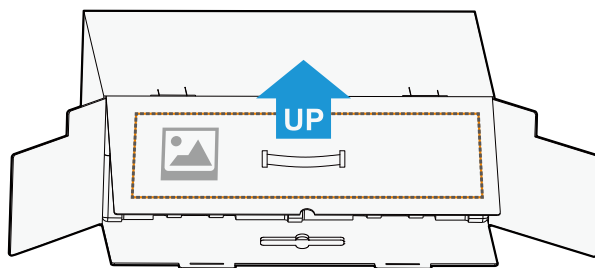


GIGABYTE қызмет көрсету ақпараты 45

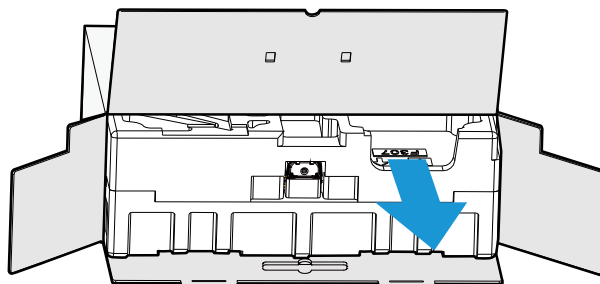
КІРІСПЕ

Қорабын ашу

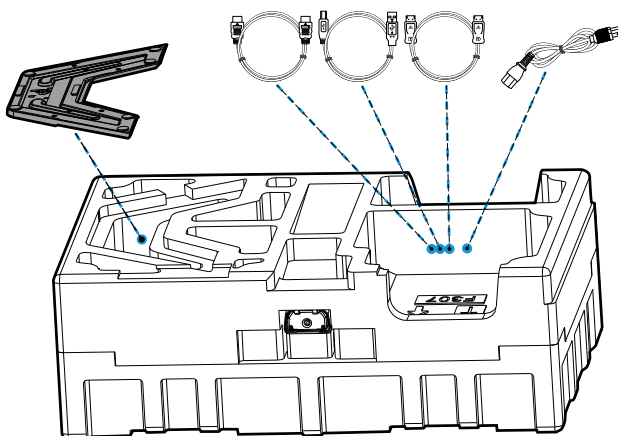
1. Орам қорабының жоғарғы қақпағын ашыңыз. Содан кейін ішкі қақпаққа бекітілген қорабын ашу нұсқауларын орындаңыз. Қораптың дұрыс бағытта екеніне көз жеткізіп, оны тұрақты беткеақырын қойыңыз.



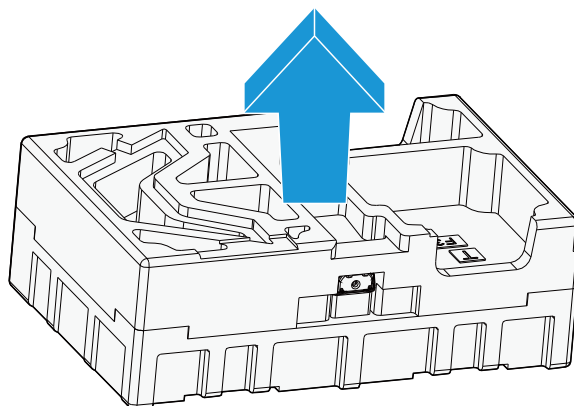
2. Ішкі қақпақты ашыңыз. Пенополистиролды қораптан тартып шығару үшін, оны қолмен (саңылауларынан) ұстаңыз.



3. Жоғарғы пенополистиролдан элементтерді алыңыз.

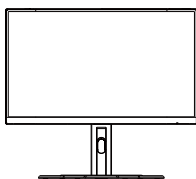


4. Жоғарғы пенополистиролды алып тастаңыз. Содан кейін тұғырды төменгі пенополистиролдан алуыңызға болады.

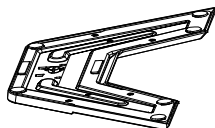


Қораптағы нысандар

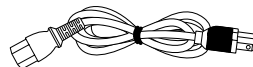
Келесі заттар қаптама қорабымен бірге жеткізіледі. Олардың кез келгені жеткіліксіз болса, жергілікті дилерге хабарласыңыз.



Монитор



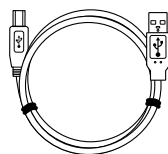
Монитор негізі



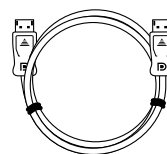
Қуат кабелі



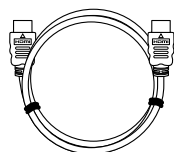
Тұғыр



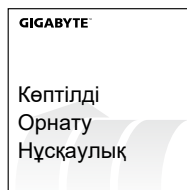
USB кабелі



DP кабелі



HDMI кабелі



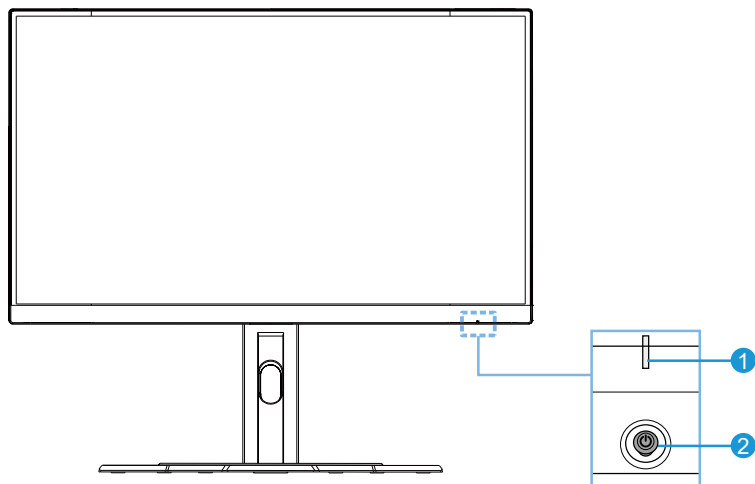
Қысқаша пайдаланушы
нұсқаулығы



Кепілдік картасы

Ескертпе: Қаптама қорабы мен қаптама материалдарын мониторды болашақта тасымалдау үшін сақтап қойыңыз.

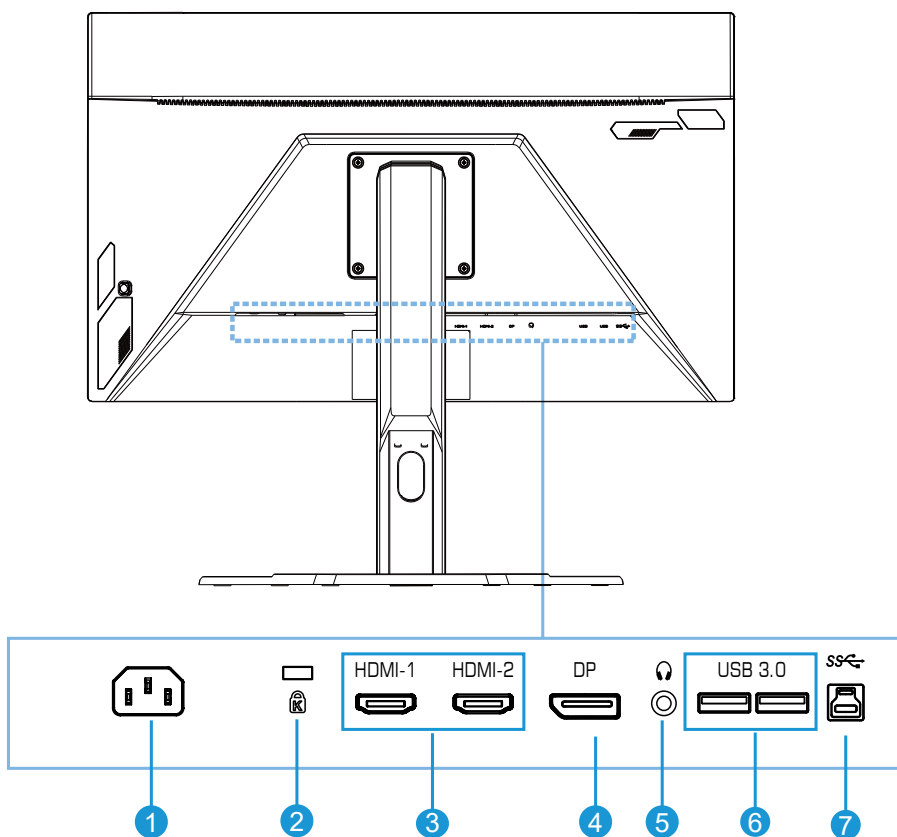
Өнімге шолу Алдыңғы көрінісі



1 Қуат жарық диоды

2 Басқару түймесі

Артқы көрінісі

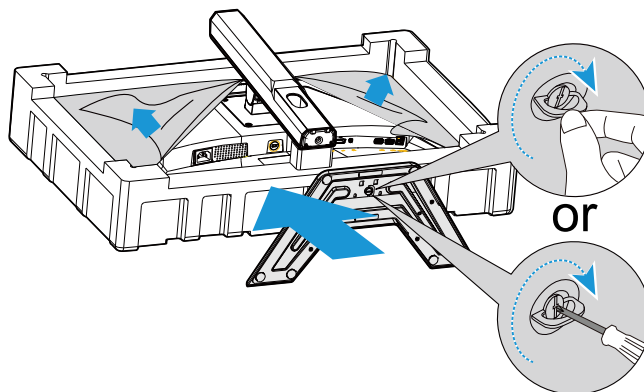


- | | |
|----------------------|---------------------------|
| 1 AC IN ұясы | 5 Құлаққап ұясы |
| 2 Kensington құлпы | 6 USB 3.0 порттары (x2) |
| 3 HDMI порттары (x2) | 7 USB жоғары ағынды порты |
| 4 DisplayPort | |

ISCHE KIPICU

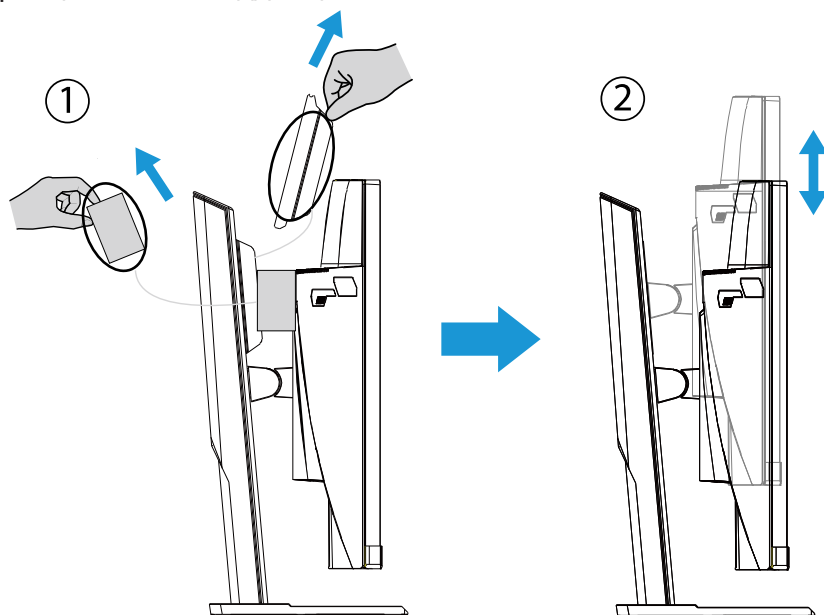
Тұғыр негізін орнату

1. Тұғыр негізін тұғырдың астыңғы дағымен туралаңыз. Содан кейін негізді тұғырға бекітіңіз. Монитор негізін орнына бекіту үшін бұранданы қатайтыңыз.

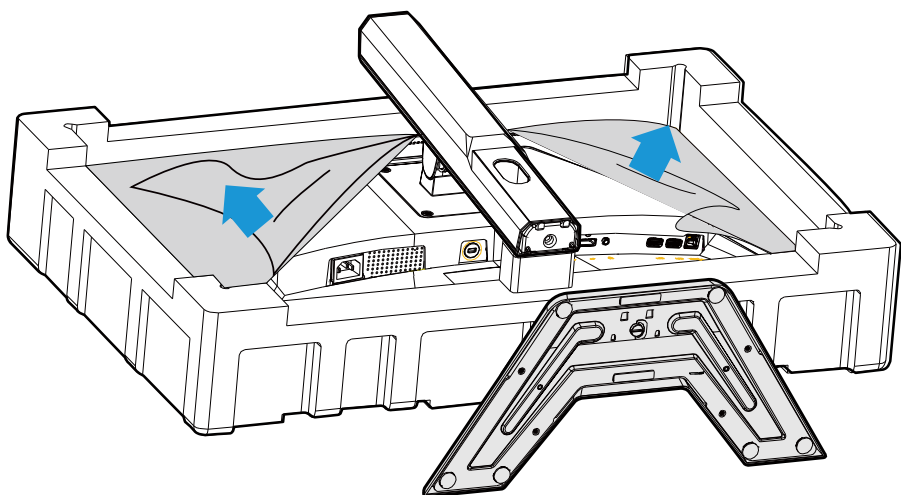


Ескертпе: Бұранданы қатайту үшін, тиынды немесе шағын жалпақ басты бұрағышты пайдалануыңызға болады.

2. Біріктірілген тұғыр мен негізді тік күйіне көтеріп, оны үстелге қойыңыз. Содан кейін қауіпсіздік тақтасы ұясынан автоматты түрде шығуы үшін, тұғыр тақтасын төмендетіңіз.

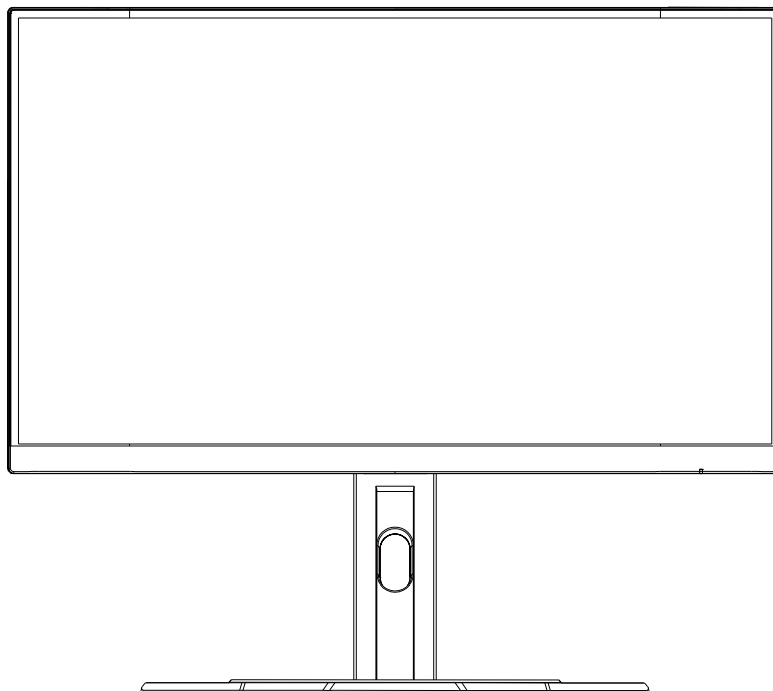


3. Мониторды қаптама жастықшасына немесе тегіс бетке экранын төмен қаратып қойыңыз. Кеукті полиэтилен қалтаны жыртып алып, тұғырды монитордың артқы жағына орнатыңыз. Содан кейін тұғыр тұтқасынан ұстап тұрып, мониторды төменгі пенополистеролдан шығарып алыңыз. Мониторды ақырын көтеріңіз. Оны үстелге тік күйінде қойыңыз.



Мониторды көтеріңіз

Тұғыр тұтқасынан ұстап тұрып, мониторды қораптан шығарыңыз. Мониторды ақырын көтеріп, аударыңыз және оны тегіс беттегі тұғырының үстіне тік күйінде қойыңыз. Монитордан поролонды алып тастаңыз.



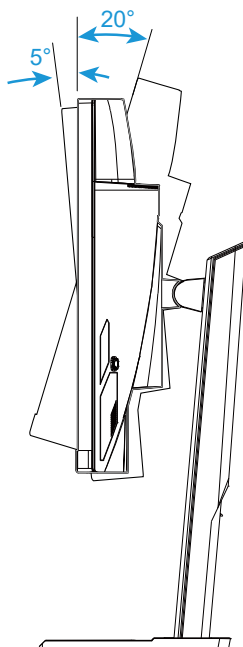
Ескертпе: Мониторды тасымалдау қажет болғанда, қорабы мен қаптамасын болашақта пайдалану мақсатында сақтап қойыңыз. Бекітілген поролонды қаптама тасымалдау барысында мониторды қорғауға сәйкес келеді.

Көру бұрышын реттеу

Ескертпе: Реттеулер жасау кезінде монитор негізін аударылмайтындай етіп ұстап тұрыңыз.

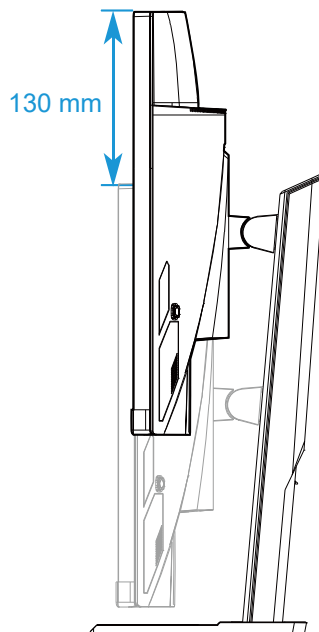
Еңкейту бұрышын реттеу

Экранды алға немесе артқа қарай қажетті көру бұрышына (-5° - 20°) еңкейтіңіз.



Экран бағытын өзгерту

Экранды ең жоғары күйіне (130 мм) көтеріңіз.



Ескертпе: Биіктік реттеулерін жасаудан бұрын, қауіпсіздік тақтасын тұғырдан алып тастаңыз.

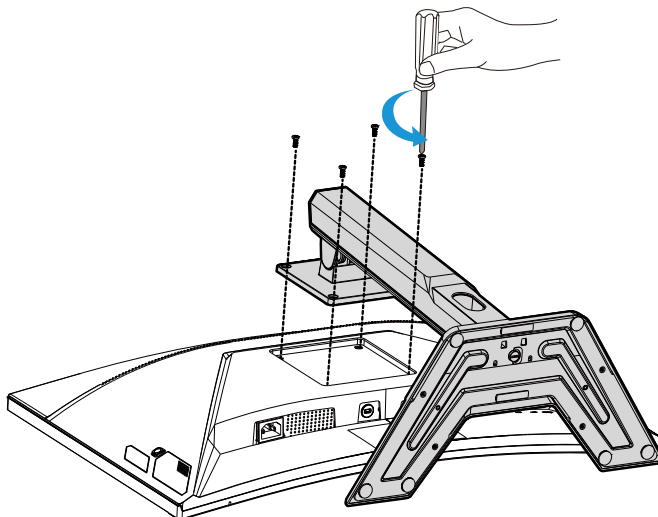
Қабырға кронштейнін орнату (қосымша)

Өндіруші тарапынан ұсынылған 100 x 100 мм қабырғаға орнатылатын жинақты ғана пайдаланыңыз.

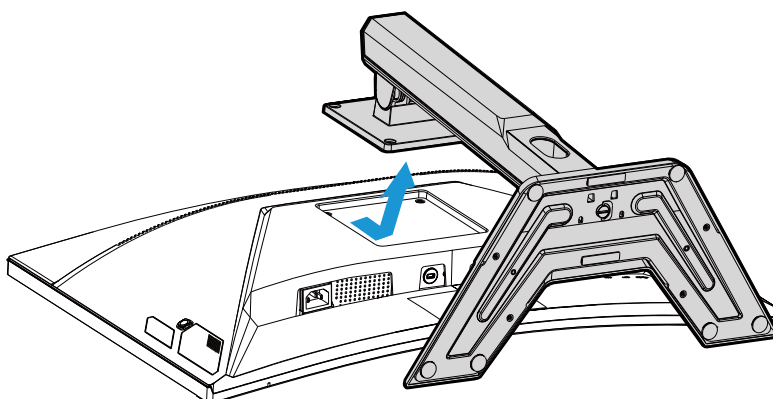
1. Мониторды тегіс бетке экранын төмен қаратып қойыңыз.

Ескертпе: Монитордың зақымдалуын болдырмау үшін, үстелдің бетіне жұмсақ шүберек жабуды ұсынамыз.

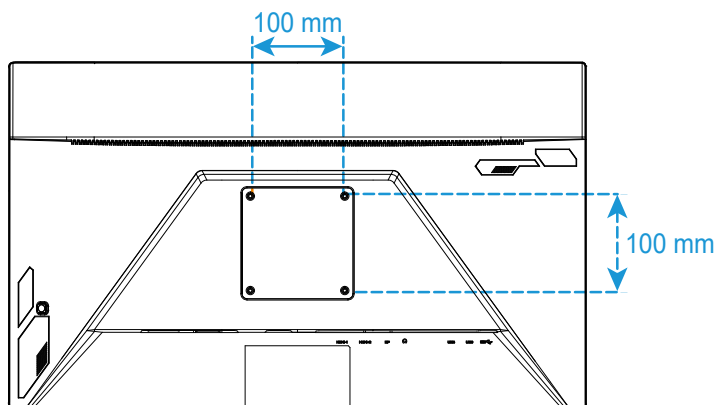
2. Тұғырды монитордан ажырату үшін, құлыптау қысқыштарын ішке қарай басыңыз.



3. Ілмектерді шешу үшін, тұғырды сәл төменге тартыңыз. Содан кейін тұғырды шығарып алыңыз.

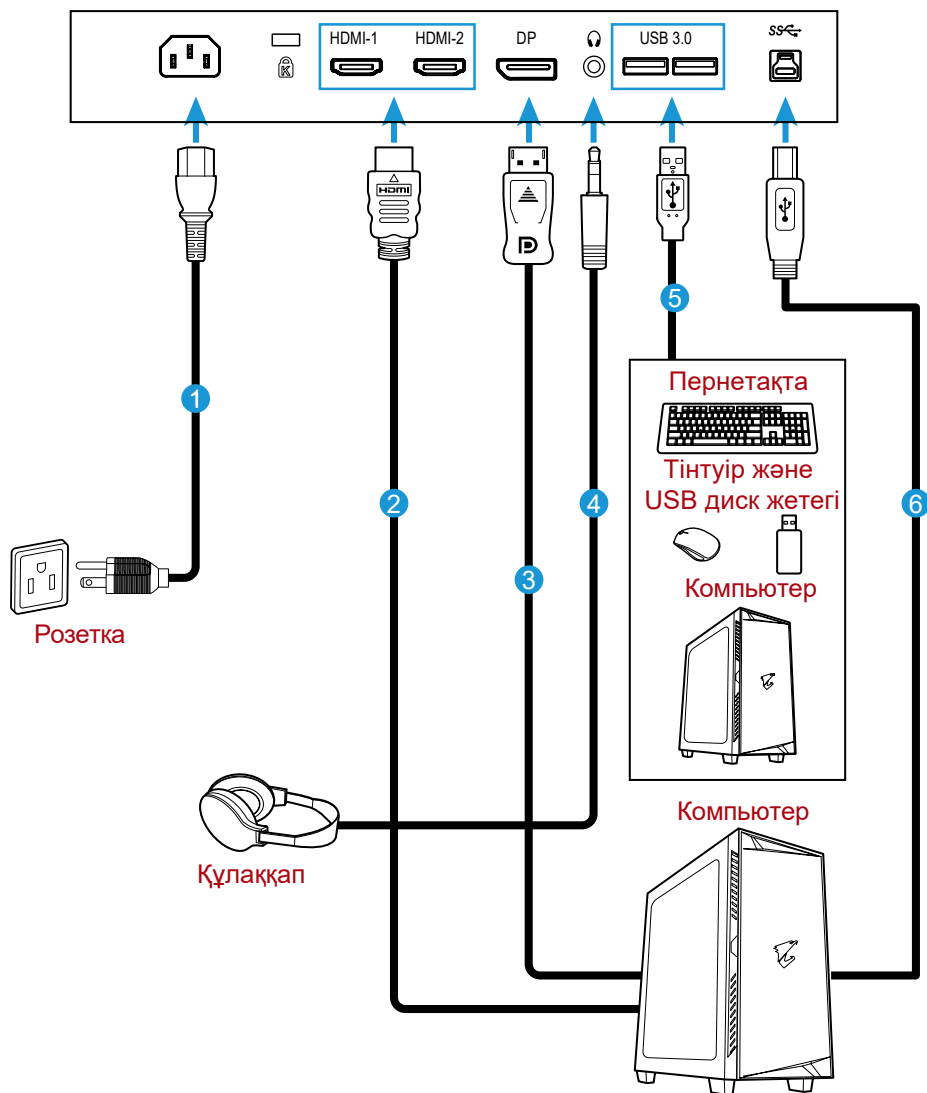


4. Орнату кронштейнін монитордың артындағы орнату саңылауларына бекітіңіз. Содан кейін кронштейнді орнына бекіту үшін, бұрандаларды пайдаланыңыз.



Ескертпе: Мониторды қабырғаға орнату үшін, қабырға кронштейні жинағымен бірге берілетін орнату нұсқаулығын қараңыз.

Қосылыстарды орнату



- 1 Қуат кабелі
- 2 HDMI кабелі
- 3 DisplayPort кабелі
- 4 Құлаққап кабелі

- 5 USB кабелі
- 6 USB (A-Male - B-Male) кабелі

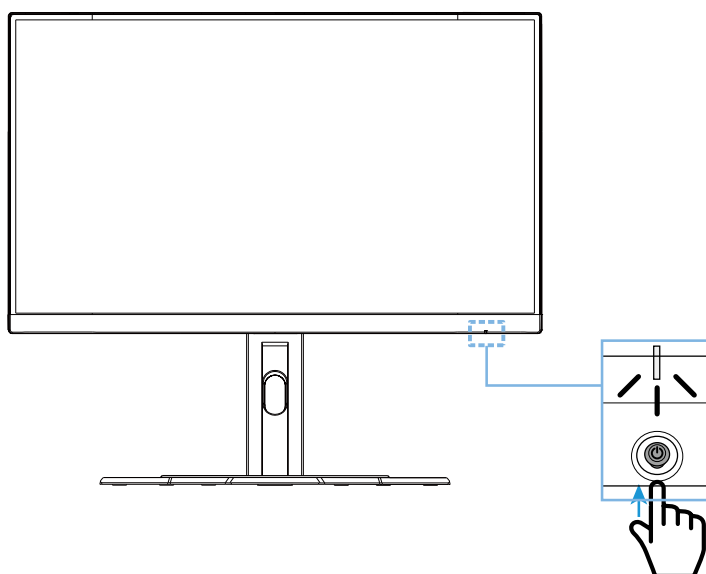
ҚҰРЫЛҒЫНЫ ПАЙДАЛАНУ

Қуат қосу/өшіру

АТ қуат кірісі ұясының қасындағы қуат қосқышы **ON (ҚОСУЛЫ)** екеніне көз жеткізіңіз.

Қуат қосу

1. Қуат кабелінің бір ұшын монитордың артындағы AC IN ұясына жалғаңыз.
2. Қуат кабелінің басқа ұшын розеткаға жалғаңыз.
3. Мониторды іске қосу үшін, **Control (Басқару)** түймесін басыңыз. Қуат жарық диоды жанып, монитордың пайдалануға дайын екенін көрсетеді.



Қуатты өшіру

Мониторды өшіру үшін, **Control (Басқару)** түймесін 2 секунд басып тұрыңыз.

Ескертпе: Экранды **Main (Негізгі)** мәзірі көрсетілгенде, **Control (Басқару)** түймесін төмен қарай (⬇️) жылжыту арқылы мониторды өшіруге болады. 30-бетті қараңыз.

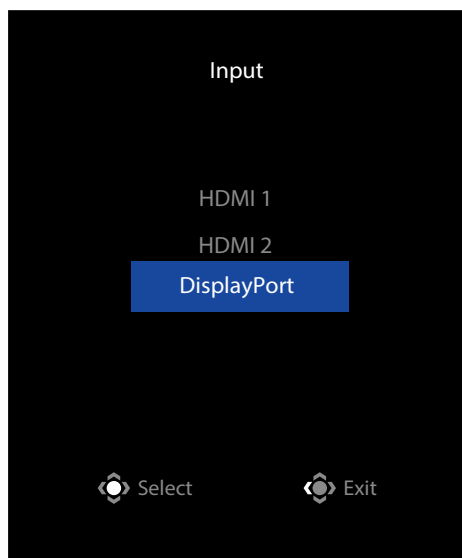
Пайдаланушының жайлылығына арналған ұсыныстар

Төменде мониторды ыңғайлы көруге арналған кейбір кеңестер берілген:

- Монитордың оңтайлы көру қашықтығы шамамен 510 мм және 760 мм (20 дюйм және 30 дюйм) аралығында.
- Жалпы нұсқау бойынша жайлы отырған кезде мониторды көз биіктігінде немесе одан сәл төмен орналастыру керек.
- Сіз орындайтын жұмыс түрі үшін тиісті жарықтық деңгейін пайдаланыңыз.
- Әр жарты сағат сайын қалыпты және жиі үзілістер (кем дегенде 10 минут) алып отырыңыз.
- Мерзімді түрде монитормыңыздан алысқа қарап, үзіліс кезінде кемінде 20 секунд алыстағы нысанға қарап отырыңыз.
- Көзге жаттығу жасау көзіңіздің шаршауын азайтады. Бұл жаттығуларды жиі қайталап отырыңыз: (1) жоғары және төмен қараңыз (2) көзіңізді ақырын айналдырыңыз (3) көздеріңізді диагоналі бойынша жылжытыңыз.

Кіріс көзін таңдау

1. **Input (Кіріс)** мәзіріне кіру үшін, **Control (Басқару)** түймесін оңға (↔) жылжытыңыз.
2. Қажетті кіріс көзін таңдау үшін, **Control (Басқару)** түймесін ортаға (↔) жылжытыңыз. Содан кейін **Control (Басқару)** түймесін басып растаңыз.



ОПЕРАЦИЯЛАР

Жылдам мәзір

Жылдам қол жеткізу пернесі

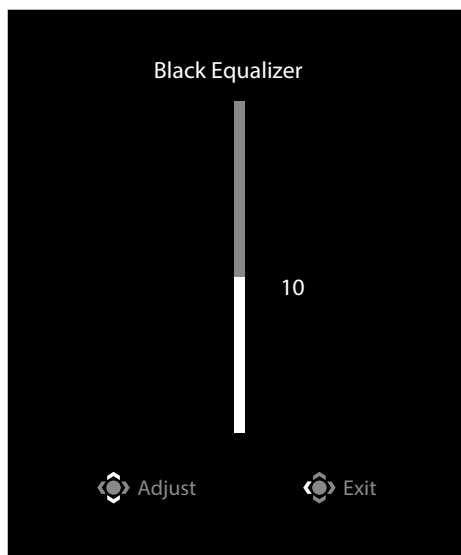
Әдепкі бойынша **Control (Басқару)** түймесі арнайы функциямен тағайындалады.

Ескертпе: Алдын ала орнатылған жылдам қол жеткізу пернесінің функциясын өзгерту үшін, 38-беттегі “Жылдам қосқыш” бөлімін қараңыз.

Жылдам қол жеткізу пернесінің функциясына кіру үшін, келесілерді орындаңыз:

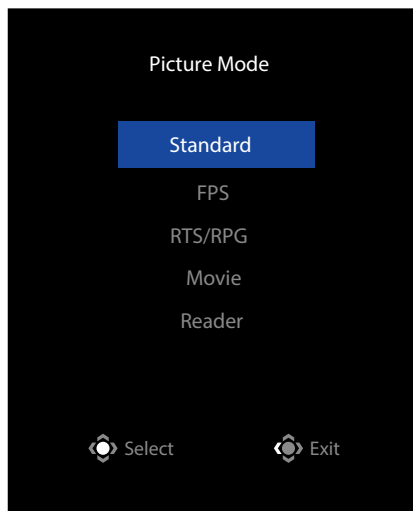
- **Black Equalizer (Қара түс эквалайзері)** мәзіріне кіру үшін, **Control (Басқару)** түймесін жоғары (↑) жылжытыңыз.

Параметрді реттеу үшін, **Control (Басқару)** түймесін жоғары/төмен (↑↓) жылжытыңыз және **Control (Басқару)** түймесін басып растаңыз.



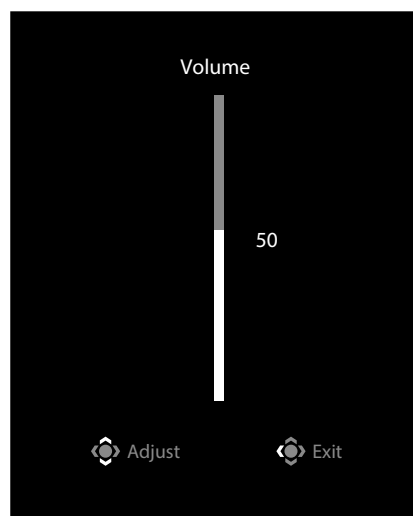
- **Picture Mode (Сурет режимі)** мәзіріне кіру үшін, **Control (Басқару)** түймесін төмен (⬇️) жылжытыңыз.

Қажетті опцияны таңдау үшін, **Control (Басқару)** түймесін ортаға (⬆️) жылжытыңыз және **Control (Басқару)** түймесін басып растаңыз.



- **Volume (Дыбыс деңгейі)** мәзіріне кіру үшін, **Control (Басқару)** түймесін солға (⬅️) жылжытыңыз.

Құлаққап дыбыс деңгейін реттеу үшін, **Control (Басқару)** түймесін жоғары/төмен (⬆️) жылжытыңыз және растау үшін **Control (Басқару)** түймесін басыңыз.

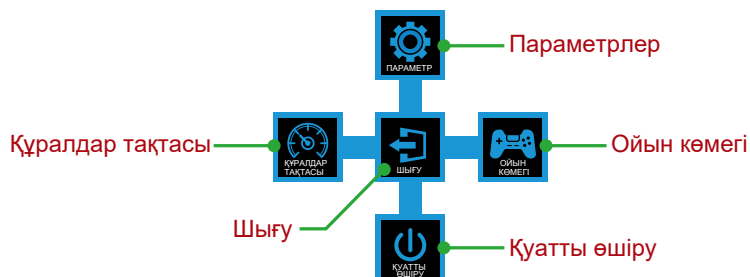


- **Input (Кіріс)** мәзіріне кіру үшін, **Control (Басқару)** түймесін оңға (⬆️) жылжытыңыз. “Кіріс көзін таңдау” бөлімін қараңыз.

Ескертпе: Мәзірді жабу үшін, **Control (Басқару)** түймесін солға (⬅️) жылжытыңыз.

Функция пернесінің нұсқаулығы

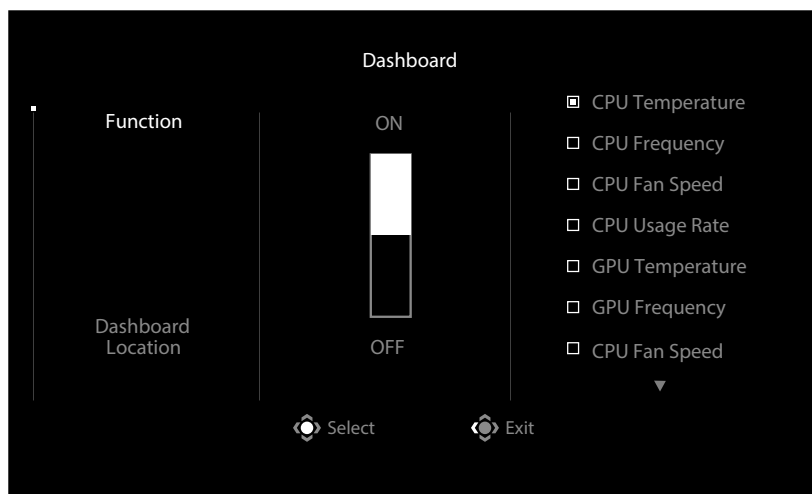
- Негізгі мәзірді көрсету үшін, **Control (Басқару)** түймесін басыңыз.



Содан кейін қажетті функцияны таңдау және қатысты параметрлерді теңшеу үшін, **Control (Басқару)** түймесін пайдаланыңыз.

Dashboard (Құралдар тақтасы)

Экранда **Main (Негізгі)** мәзірі көрсетілгенде, **Control (Басқару)** түймесін солға (←) жылжытып, **Dashboard (Құралдар тақтасы)** мәзіріне кіріңіз.



- Function (Функция):** Функцияны іске қосады/өшіреді. Іске қосылғанда, экранда көрсетілетін қажетті опцияны(ларды) таңдауға болады.
- Dashboard Location (Құралдар тақтасының орны):** Экранда көрсетілетін құралдар тақтасы ақпаратының орнын көрсетіңіз.

Құралдар тақтасын теңшеу аяқталғаннан кейін, ол жүйе деректерін USB порты арқылы SOC жүйесіне жібереді және экранда таңдалған функция(лар) мәнін көрсетеді.

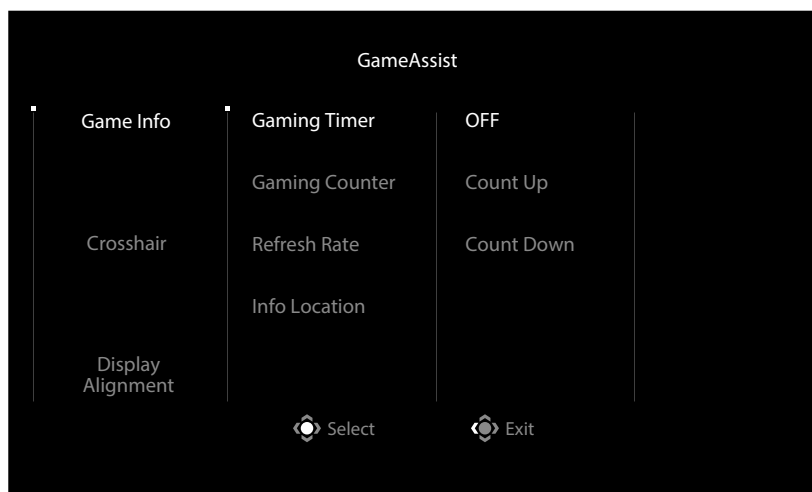


Ескертпе: USB кабелі монитордың USB жоғары ағынды портына және компьютердің USB портына дұрыс жалғанғанын тексеріңіз.

Ескертпе: “OSD Sidekick” бағдарламалық жасақтамасын орнату және іске қосу қажет.

Game Assist (Ойын көмегі)

- Экранда **Main (Негізгі)** мәзірі көрсетілгенде, **Game Assist (Ойын көмегі)** мәзіріне кіру үшін, **Control (Басқару)** түймесін оңға (↶) жылжытыңыз.



- **Game INFO (Ойын туралы АҚПАРАТ):** БЖА (Бірінші жақтан ату) ойынына қарсы параметрлерді теңшеңіз.
 - √ Кері санақ таймері режимін таңдау үшін, **Gaming Timer (Ойын таймері)** опциясын таңдаңыз. Бұл функцияны өшіру үшін, параметрді **OFF (ӨШІРУЛІ)** күйіне орнатыңыз.
 - √ Ойын санағышын немесе нақта уақыттағы жаңарту жиілігі параметрін іске қосу/өшіру үшін, **Gaming Counter (Ойын санағышы)** немесе **Refresh Rate (Жаңарту жиілігі)** опциясын таңдаңыз.
 - √ Экранда көрсетілетін ақпарат орнын көрсету үшін, **Info Location (Ақпарат орны)** опциясын таңдаңыз.

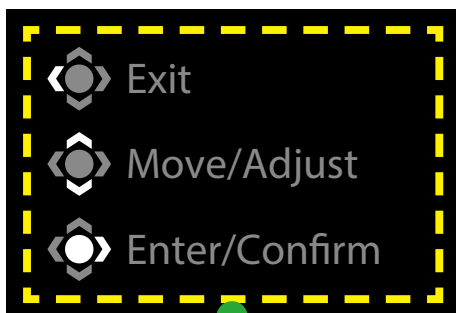


- **Crosshair (Айқас белгі):** Ойын ортаңызға сәйкес келетін қажетті айқас белгі түрін таңдаңыз. Бұл көздеуді айтарлықтай жеңілдетеді.
- **Display Alignment (Дисплейді туралау):** Функция іске қосылғанда, экранның төрт жағындағы туралау сызықтары көрсетіліп, бірнеше мониторды бір сызыққа туралау мүмкіндігін береді.

Құрылғы параметрлерін теңшеу

Экранда **Main (Негізгі)** мәзірі көрсетілгенде, **Control (Басқару)** түймесін жоғары (↑) жылжытып, **Settings (Параметрлер)** мәзіріне кіріңіз.

Ескертпе: Мәзірді қарап шығу және реттеулер жасау үшін, **Control (Басқару)** түймесін пайдаланыңыз.



Түймелер нұсқаулығы

Gaming (Ойын)

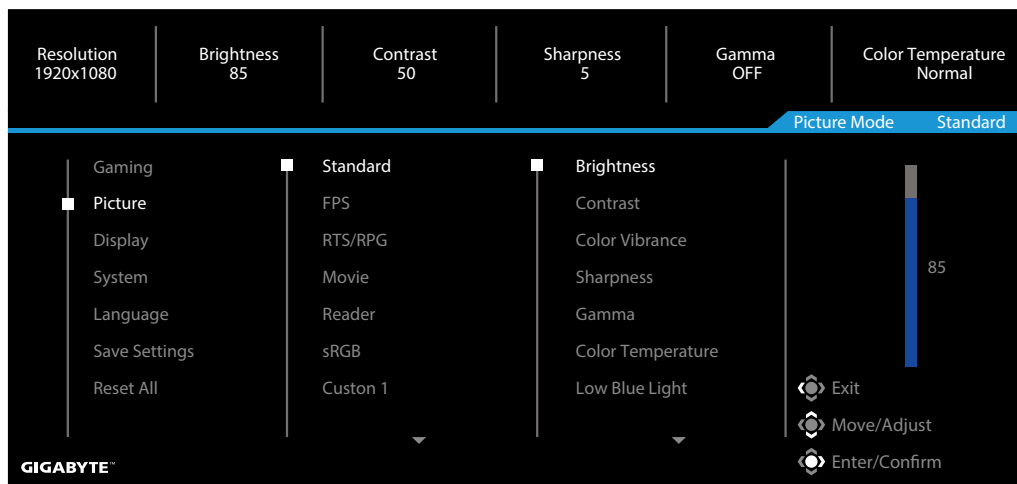
Ойынға қатысты параметрлерді теңшеңіз.



Элемент	Сипаттама
Aim Stabilizer (Нысана тұрақтандырғыш)	Бұл функция іске қосылғанда, жылдам әрекеттенетін ойындарда қозғалу барысында бұлыңғырлықты болдырмайды. Ескертпе: Бұл функция келесі жағдайларда қолжетімді емес: - жиілік параметрі 100 Гц-тен төмен болғанда. - FreeSync функциясы белсендірілгенде.
Black Equalizer (Қара түс эквалайзері)	Қара түсті аймақтардың жарықтығын реттейді.
Super Resolution (Аса жоғары ажыратымдылық)	Төмен ажыратымдылықты кескіндердің анықтығын арттырады.
Display Mode (Көрсету режимі)	Экран пропорциясын таңдайды. <ul style="list-style-type: none">• Full (Толық): Кіріс кескіні экранды толықтай қамтитын етіп масштабтайды. 16:9 пропорциясындағы кескіндер үшін тамаша сәйкес келеді.• Aspect (Пропорциялы): Кіріс кескінін геометриялық бұрмаланусыз экранның барынша көбірек аумағын қамтитын етіп көрсетеді. Ескертпе: Бұл опция FreeSync және PIP/ PBP функцияларымен үйлесімді емес.
Overdrive (Жылдамдату)	СҚД монитормының жауап беру уақытын жақсартады.
FreeSync	Бұл функция іске қосылғанда, экрандағы кідірістерді және ойын ойнау кезіндегі үзілістерді жояды.

Picture (Кескін)

Кескінге қатысты параметрлерді теңшеңіз.

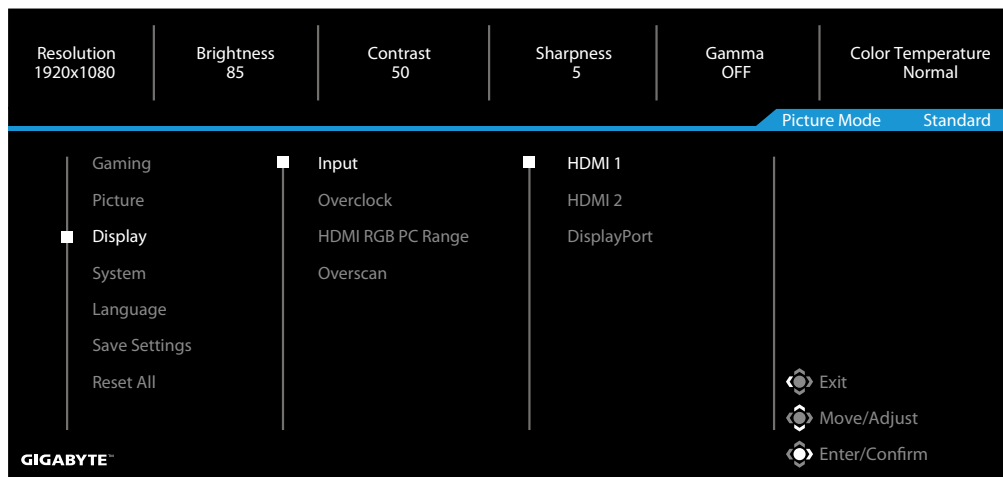


Элемент	Сипаттама
Standard (Стандартты)	Құжаттарды өңдеуге немесе веб-сайттарды шолуға арналған.
FPS	БЖА ойындары (Бірінші жақтан ату) үшін.
RTS/RPG	НУС (Нақты уақыттағы стратегия) немесе РО (Рөлдік ойын) ойындары үшін.
Movie (Фильм)	Фильмдер көруге арналған.
Reader (Оқу құралы)	Құжаттарды көруге арналған.
sRGB	Компьютерде фотосуреттер мен графиктерді көруге арналған.
Custom 1 (Пайдаланушы 1)	Теңшелмелі кескін режимі параметрлері.
Custom 2 (Пайдаланушы 2)	Теңшелмелі кескін режимі параметрлері.
Custom 3 (Пайдаланушы 2)	Теңшелмелі кескін режимі параметрлері.

Ескертпе: “Стандарт” кескін режимі, әлсіз көк түсті жарық “10-деңгейі” “TUV әлсіз көк түсті жарық” сертификатына сәйкес оңтайландырылған параметр болып табылады.

Display (Дисплей)

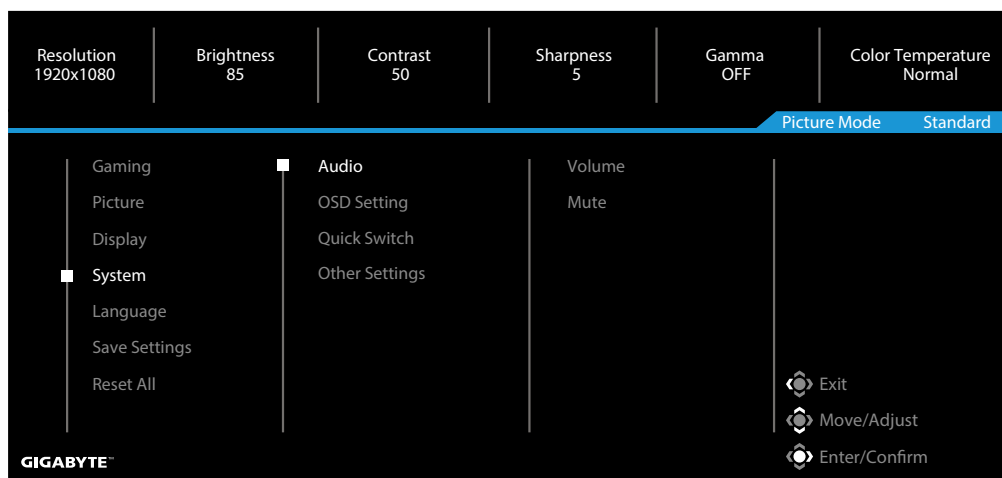
Дисплей экранына қатысты параметрлерді теңшеңіз.



Элемент	Сипаттама
Input (Кіріс)	Кіріс көзін таңдайды.
Overclock (Жылдамдату)	Мониторда жоғары жаңарту жиілігінің қолданылуын қамтамасыз етеді. Ескертпе: Жылдамдату іске қосылғанда, монитор жүйенің жалпы конфигурациясына немесе дисплей панелінің сипаттамаларына байланысты жыпылықтауы немесе жағымсыз әсерлер орын алуы мүмкін. Төменірек жаңарту жиілігін орнату арқылы бұл әсерлерді азайтуға болады.
HDMI RGB PC Range (HDMI RGB PC Ауқымы)	Тиісті RGB ауқымы параметрін таңдайды немесе монитордың автоматты анықтауына мүмкіндік береді. Ескертпе: Бұл опция тек HDMI кірісі үшін қолжетімді.
Overscan (Созып жаю)	Бұл функция іске қосылғанда, кіріс кескінін сәл үлкейтін, кескіннің сыртқы жиектерін жасыру мүмкіндігін береді.

System (Жүйе)

Жүйеге қатысты параметрлерді теңшеңіз.



Элемент	Сипаттама
Audio (Аудио)	<p>Құлаққап параметрлерін теңшеу</p> <ul style="list-style-type: none"> • Volume (Дыбыс деңгейі): Дыбыс деңгейін реттейді. • Mute (Дыбысын өшіру): Дыбысын өшіру функциясын іске қосады/өшіреді.
OSD Settings (Экрандық дисплей параметрлері)	<p>Экрандық дисплей мәзіріне қатысты параметрлерді теңшейді.</p> <ul style="list-style-type: none"> • Display Time (Көрсету уақыты): Экрандық дисплей мәзірі экранда көрсетілетін уақыт ұзақтығын орнатады. • OSD Transparency (Экрандық дисплей мөлдірлігі): Экрандық дисплей мәзірінің мөлдірлігін реттейді.
OSD Settings (Экрандық дисплей параметрлері) (жалғасы)	<ul style="list-style-type: none"> • Экрандық дисплейді құлыптау: Бұл функция іске қосылғанда, экрандық дисплейді реттеу мүмкіндігі беріледі. <p>Ескертпе: Экрандық дисплейді құлыптау функциясын өшіру үшін, Control (Басқару) пернесін басыңыз. Экранда хабар көрсетілгенде, растау үшін Yes (Иә) жауабын таңдаңыз.</p> <div data-bbox="655 1528 934 1662" style="background-color: black; color: white; padding: 5px; text-align: center;"> <p>The button is locked, confirm to unlock OSD.</p> <p>No <input type="button" value="Yes"/></p> </div>

Элемент	Сипаттама
Quick Switch (Жылдам қосқыш)	Жылдам қол жеткізу пернелерінің функциясын тағайындайды. Қолжетімді опциялар: Aim Stabilizer (Нысана тұрақтандырғыш), Black Equalizer (Қара түс эквалайзері), Low Blue Light (Әлсіз көк түсті жарық), Volume (Дыбыс деңгейі), Input (Кіріс), Contrast (Контраст), Brightness (Жарықтық) және Picture Mode (Кескін режимі). Жылдам қол жеткізу пернесінің әдепкі параметрі төмендегіше: ⇒ Жоғары (☯): Black Equalizer (Қара түс эквалайзері) ⇒ Төмен (☯): Picture Mode (Кескін режим) ⇒ Оң жақ (☯): Input (Кіріс) ⇒ Сол жақ (☯): Volume (Дыбыс деңгейі)
Other Settings (Басқа параметрлер)	<ul style="list-style-type: none"> • Resolution Notice (Ажыратымдылық ескертпесі): Бұл функция іске қосылғанда, монитор басқа кіріс көзіне ауысу кезінде ағымдағы ажыратымдылық хабары экранда көрсетіледі. • Input Auto Switch (Кіріс көзін автоматты ауыстыру): Бұл функция іске қосылғанда, ол автоматты түрде қолжетімді кіріс көзіне ауысады. • Auto Power Off (Қуатты автоматты түрде өшіру): Бұл функция іске қосылғанда, белгілі бір уақыт өткеннен кейін монитор автоматты түрде өшеді.
Other Settings (Басқа параметрлер) (жалғасы)	<ul style="list-style-type: none"> • DisplayPort Ver. (DisplayPort нұсқ.): DisplayPort нұсқасын 1.1, 1.2 етіп орнатады <p>Ескертпе:</p> <ul style="list-style-type: none"> • Бұл опцияны графикалық картаңыз қолдайтын DisplayPort нұсқасына негізделіп теңшеңіз.

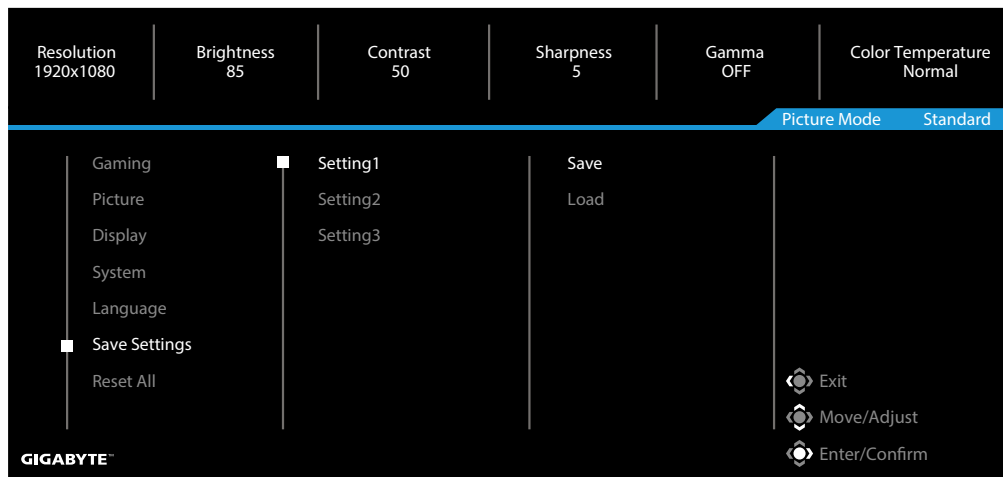
Language (Тіл)



Элемент	Сипаттама
Language (Тіл)	Экрандық дисплей мәзірі үшін қолжетімді тілді таңдайды.

Save Settings (Параметрлерді сақтау)

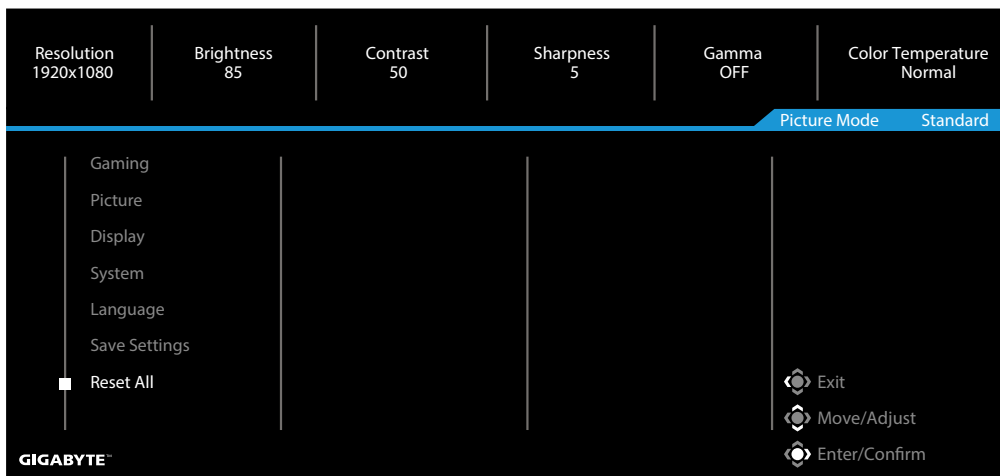
Барлық деректерді сақтайды.



Элемент	Сипаттама
Setting1 (1-параметр)	Таңдаудан кейін ойыншының таңдауы үшін Сақтау және жүктеу мәзірі көрсетіледі.
Setting2 (2-параметр)	Таңдаудан кейін ойыншының таңдауы үшін Сақтау және жүктеу мәзірі көрсетіледі.
Setting3 (3-параметр)	Таңдаудан кейін ойыншының таңдауы үшін Сақтау және жүктеу мәзірі көрсетіледі.

Reset All (Барлығын қайта орнату)

Мониторды әдепкі зауыттық параметрлеріне қайтарады.



ҚОСЫМША

Сипаттамалар

Элемент	Сипаттамалар
Панель өлшемі	27 дюйм
Пропорциясы	16:9
Ажыратымдылығы	1920 x 1080
Жаңарту жиілігі	165 Гц
Жарық диод жарамдылық мерзімі	30 000 сағат (мин.)
Пиксель қадамы	0,3114 (К) x 0,3114(Т)
Жауап беру уақыты	1 мс MPRT
Жарықтық	250 нт (әдеп.) / 200 нт (мин.)
Контраст коэффициенті	3000:1 (әдеп.)
Түс тереңдігі	16,7М (8 бит)
Белсенді дисплей аймағы	597,888 (К) x 336,312(Т)
Көру бұрышы	178°(К)/178°(Т)
Жиілік	48~165 Гц
Кіріс/Шығыс клеммалары	<ul style="list-style-type: none">• 2x HDMI 2.0• 1x DP 1.2• 1x Құлаққап• 2x USB 3.0 (төмен ағынды) BC 1.2 5 В/1,5 А зарядтау сыйымдылығына ие• 1x USB жоғары ағынды
Қуат көзі	АТ 100 ~ 240 В, 50/60 Гц
Қуат тұтыну	<ul style="list-style-type: none">• Қосулы: 55 Вт (макс.)• Күту режимі: 0,3 Вт• Өшірулі: 0,2 Вт
Өлшемдер (Е x Б x Д)	610,3 x 531 x 203 мм (тұғырымен)
Салмағы	6,39 кг (таза салмақ)
Температура ауқымы (жұмыс)	0°C - 40°C

Ескертпе: Ескертусіз өзгертілетін сипаттамалар.

Қолдау көрсетілген уақыт тізімі

Порт	FHD	Порт	FHD
HDMI	640X480@60 Гц	DP	640x480@60 Гц
	640x480@75 Гц		640x480@75 Гц
	720x480@60 Гц		720x480@60 Гц
	800x600@60 Гц		800x600@60 Гц
	800x600@75 Гц		800x600@75 Гц
	1024x768@60 Гц		1024x768@60 Гц
	1024x768@75 Гц		1024x768@75 Гц
	1280x720@60 Гц		1280x720@60 Гц
	1280x720@120 Гц		1280x720@120 Гц
	1280x720@144 Гц		1280x720@144 Гц
	1920x1080@60 Гц		1920x1080@60 Гц
	1920x1080@120 Гц		1920x1080@120 Гц
	1920x1080@144 Гц		1920x1080@144 Гц
			1920x1080@165 Гц

Ақауларды жою

Мәселе	Ықтимал шешім(дер)
Қуат берілмеген	<ul style="list-style-type: none">• Қуат кабелінің қуат көзіне және мониторға дұрыс жалғанғанын тексеріңіз.• Кабель мен тығынның зақымдалмағанын тексеріңіз.• Монитордың іске қосылғанын тексеріңіз.
Экранда кескін көрсетілмейді	<ul style="list-style-type: none">• Монитор мен компьютер дұрыс жалғанғанын және құрылғылардың екеуі де іске қосылғанын тексеріңіз.• Дұрыс кіріс көзі таңдалғанын тексеріңіз. 27 немесе 36 бетті қараңыз.
Кескін толық экранды қамтымайды	<ul style="list-style-type: none">• Басқа Display Mode (Дисплей режимі) (арақатынас) параметрін пайдаланып көріңіз. 34-бетті қараңыз.
Түстер бұрмаланған	<ul style="list-style-type: none">• Кіріс сигналының кабелі дұрыс жалғанғанын тексеріңіз.• Кескінге қатысты параметрлерді теңшеңіз. “Кескін” бөлімін қараңыз.
Дыбыссыз немесе дыбыс деңгейі төмен	<ul style="list-style-type: none">• Құлаққап кабелі дұрыс жалғанғанын тексеріңіз.• Дыбыс деңгейін реттейді. 29 немесе 37 бетті қараңыз..• Audio Source (Аудио көзі) параметрін тексеріңіз.• Компьютер дыбысына қатысты параметрлерді реттейді.

Ескертпе: Мәселе жойылмаса, көмек сұрау үшін тұтынушыларды қолдау қызметіне хабарласыңыз.

Негізгі күтім

Экран кір болғанда, экранды тазалау үшін келесілерді орындаңыз:

- Қалған шаңды алып тастау үшін, экранды жұмсақ, түксіз шүберекпен сүртіп алыңыз.
- Тазалау сұйықтығын жұмсақ шүберекке бүркіңіз немесе жағыңыз. Содан кейін экранды дымқыл шүберекпен сүртіңіз.

Ескертпе:

- Шүберек дымқыл, бірақ ылғал еместігіне көз жеткізіңіз.
- Сүрту кезінде экранға қатты қысым жасамаңыз.
- Қышқыл немесе түрпілі тазалау құралдары экранды зақымдауы мүмкін.

USB зарядтау бойынша ескертпелер

Келесі құрылғылар CDP режимінің BC 1.2 портымен үйлесімді емес. Хаб компьютерге жалғанғанда, бұл құрылғыларды USB кабелі арқылы зарядтау мүмкін емес.

Жеткізуші	Құрылғы	PID/VID
Apple	IPad	PID_129A/VID_05AC
Samsung	Galaxy Tab2 10.1	PID_6860/VID_04E8
Samsung	GALAXY TabPro	PID_6860/VID_04E8

GIGABYTE қызмет көрсету ақпараты

Қызмет көрсету бойынша қосымша ақпаратты GIGABYTE ресми веб-сайтынан алыңыз:

<https://www.gigabyte.com/>