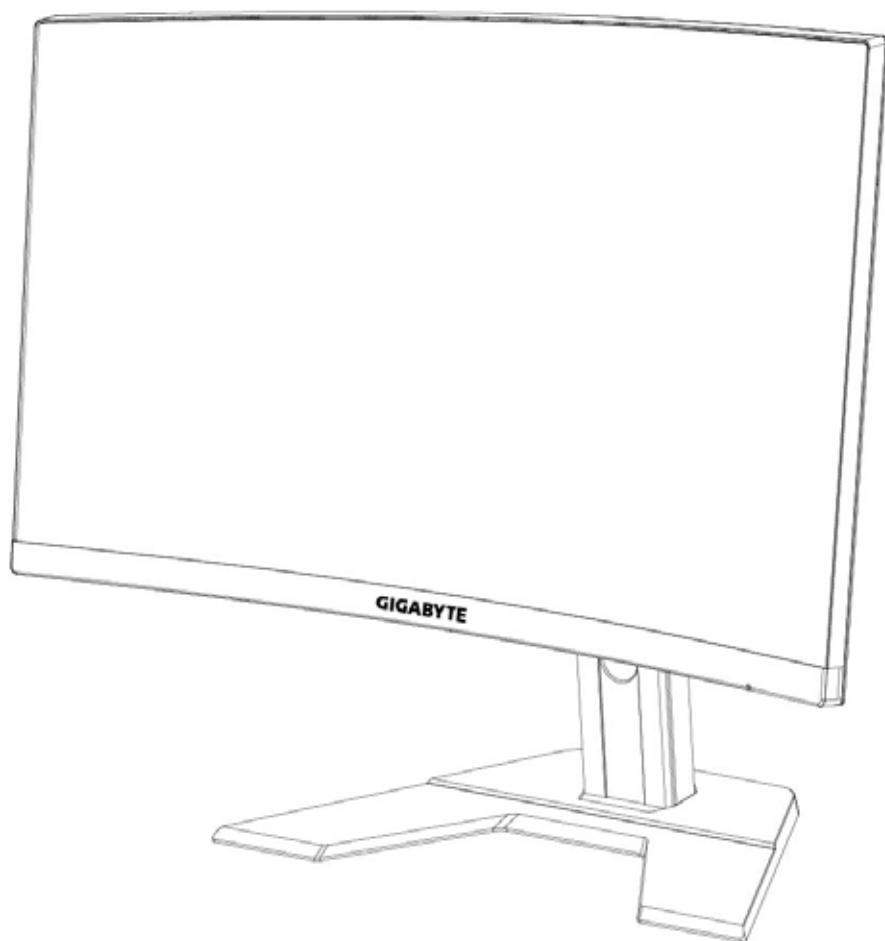


# GIGABYTE™



**G27FC**   
GAMING MONITOR

**USER GUIDE**



**HDMI™**  
HIGH DEFINITION MULTIMEDIA INTERFACE

## זכויות יוצרים

© 2020 GIGA-BYTE TECHNOLOGY CO., LTD. כל הזכויות שמורות.  
הסימנים המסחריים הנזכרים במדריך זה רשומים כחוק על-ידי בעליהם הרלוונטיים.

## כתב ויתור

המידע המוכל במדריך זה מוגן על-ידי חוקים לזכויות יוצרים, והוא קניינה של GIGABYTE. GIGABYTE רשאית לערוך שינויים במפרטים ובתכונות הנזכרים במדריך זה ללא הודעה מראש.

אין לשכפל, להעתיק, לתרגם, להעביר או לפרסם כל חלק שהוא ממדריך זה, בכל צורה או אמצעי שהם, ללא אישור כתוב מראש מ-GIGABYTE.

- על מנת להשתמש בצג כהלכה, יש לקרוא את המדריך למשתמש בעיון.
- מידע נוסף זמין בכתובת:

<https://www.gigabyte.com>

# SAFETY INFORMATION

## Regulatory Notices

United States of America, Federal Communications Commission Statement

**Supplier's Declaration of Conformity**  
**47 CFR § 2.1077 Compliance Information**

Product Name: **LCD monitor**

Trade Name: **GIGABYTE**

Model Number: **G27FC A**

Responsible Party – U.S. Contact Information: **G.B.T. Inc.**

Address: 17358 Railroad street, City Of Industry, CA91748

Tel.: 1-626-854-9338

Internet contact information: <https://www.gigabyte.com>

**FCC Compliance Statement:**

This device complies with Part 15 of the FCC Rules, Subpart B, Unintentional Radiators.

Operation is subject to the following two conditions: (1) This device may not cause harmful interference, and (2) this device must accept any interference received, including interference that may cause undesired operation.

This equipment has been tested and found to comply with the limits for a Class B digital device, pursuant to Part 15 of the FCC Rules. These limits are designed to provide reasonable protection against harmful interference in a residential installation. This equipment generates, uses and can radiate radio frequency energy and, if not installed and used in accordance with manufacturer's instructions, may cause harmful interference to radio communications. However, there is no guarantee that interference will not occur in a particular installation. If this equipment does cause harmful interference to radio or television reception, which can be determined by turning the equipment off and on, the user is encouraged to try to correct the interference by one or more of the following measures:

- Reorient or relocate the receiving antenna.
- Increase the separation between the equipment and receiver.
- Connect the equipment to an outlet on a circuit different from that to which the receiver is connected.
- Consult the dealer or an experienced radio/TV technician for help.

## Canadian Department of Communications Statement

This digital apparatus does not exceed the Class B limits for radio noise emissions from digital apparatus set out in the Radio Interference Regulations of the Canadian Department of Communications. This class B digital apparatus complies with Canadian ICES-003.

## Avis de conformité à la réglementation d'Industrie Canada

Cet appareil numérique de la classe B est conforme à la norme NMB-003 du Canada.

## European Union (EU) CE Declaration of Conformity

This device complies with the following directives: Electromagnetic Compatibility Directive 2014/30/EU, Low-voltage Directive 2014/35/EU, ErP Directive 2009/125/EC, RoHS directive (recast) 2011/65/EU & the 2015/863 Statement.

This product has been tested and found to comply with all essential requirements of the Directives.

## European Union (EU) RoHS (recast) Directive 2011/65/EU & the European Commission Delegated Directive (EU) 2015/863 Statement

GIGABYTE products have not intended to add and safe from hazardous substances (Cd, Pb, Hg, Cr+6, PBDE, PBB, DEHP, BBP, DBP and DIBP). The parts and components have been carefully selected to meet RoHS requirement. Moreover, we at GIGABYTE are continuing our efforts to develop products that do not use internationally banned toxic chemicals.

## European Union (EU) Community Waste Electrical & Electronic Equipment (WEEE) Directive Statement

GIGABYTE will fulfill the national laws as interpreted from the 2012/19/EU WEEE (Waste Electrical and Electronic Equipment) (recast) directive. The WEEE Directive specifies the treatment, collection, recycling and disposal of electric and electronic devices and their components. Under the Directive, used equipment must be marked, collected separately, and disposed of properly.

## WEEE Symbol Statement



The symbol shown below is on the product or on its packaging, which indicates that this product must not be disposed of with other waste. Instead, the device should be taken to the waste collection centers for activation of the treatment, collection, recycling and disposal procedure.

For more information about where you can drop off your waste equipment for recycling, please contact your local government office, your household waste disposal service or where you purchased the product for details of environmentally

safe recycling.

## End of Life Directives-Recycling



The symbol shown below is on the product or on its packaging, which indicates that this product must not be disposed of with other waste. Instead, the device should be taken to the waste collection centers for activation of the treatment, collection, recycling and disposal procedure.

## Déclaration de Conformité aux Directives de l'Union européenne (UE)

Cet appareil portant la marque CE est conforme aux directives de l'UE suivantes: directive Compatibilité Electromagnétique 2014/30/UE, directive Basse Tension 2014/35/UE, directive 2009/125/CE en matière d'écoconception, la directive RoHS II 2011/65/UE & la déclaration 2015/863.

La conformité à ces directives est évaluée sur la base des normes européennes harmonisées applicables.

## European Union (EU) CE-Konformitätserklärung

Dieses Produkte mit CE-Kennzeichnung erfüllen folgenden EU-Richtlinien: EMV-Richtlinie 2014/30/EU, Niederspannungsrichtlinie 2014/30/EU, Ökodesign-Richtlinie 2009/125/EC, RoHS-Richtlinie 2011/65/EU erfüllt und die 2015/863 Erklärung.

Die Konformität mit diesen Richtlinien wird unter Verwendung der entsprechenden Standards zur Europäischen Normierung beurteilt.

## CE declaração de conformidade

Este produto com a marcação CE estão em conformidade com das seguintes Diretivas UE: Diretiva Baixa Tensão 2014/35/EU; Diretiva CEM 2014/30/EU; Diretiva Conceção Ecológica 2009/125/CE; Diretiva RSP 2011/65/UE e a declaração 2015/863.

A conformidade com estas diretivas é verificada utilizando as normas europeias harmonizadas.

## CE Declaración de conformidad

Este producto que llevan la marca CE cumplen con las siguientes Directivas de la Unión Europea: Directiva EMC 2014/30/EU, Directiva de bajo voltaje 2014/35/EU, Directiva de Ecodiseño 2009/125/EC, Directiva RoHS 2011/65/EU y la Declaración 2015/863.

El cumplimiento de estas directivas se evalúa mediante las normas europeas armonizadas.

## Deklaracja zgodności UE Unii Europejskiej

Urządzenie jest zgodne z następującymi dyrektywami: Dyrektywa kompatybilności elektromagnetycznej 2014/30/UE, Dyrektywa niskonapięciowej 2014/35/UE,

Dyrektywa ErP 2009/125/WE, Dyrektywa RoHS 2011/65/UE i dyrektywa 2015/863.  
Niniejsze urządzenie zostało poddane testom i stwierdzono jego zgodność z wymaganiami dyrektywy.

### ES Prohlášení o shodě

Toto zařízení splňuje požadavky Směrnice o Elektromagnetické kompatibilitě 2014/30/EU, Směrnice o Nízkém napětí 2014/35/EU, Směrnice ErP 2009/125/ES, Směrnice RoHS 2011/65/EU a 2015/863.

Tento produkt byl testován a bylo shledáno, že splňuje všechny základní požadavky směrnic.

### EK megfeleléségi nyilatkozata

A termék megfelelnek az alábbi irányelvek és szabványok követelményeinek, azok a kiállításidőpontjában érvényes, aktuális változatában: EMC irányelv 2014/30/EU, Kiszármazású villamos berendezésekre vonatkozó irányelv 2014/35/EU, Környezetbarát tervezésről szóló irányelv 2009/125/EK, RoHS irányelv 2011/65/EU és 2015/863.

### Δήλωση συμμόρφωσης ΕΕ

Είναι σε συμμόρφωση με τις διατάξεις των παρακάτω Οδηγιών της Ευρωπαϊκής Κοινότητας: Οδηγία 2014/30/ΕΕ σχετικά με την ηλεκτρομαγνητική συμβατότητα, Οδηγία χαμηλή τάση 2014/35/ΕU, Οδηγία 2009/125/ΕΚ σχετικά με τον οικολογικό σχεδιασμό, Οδηγία RoHS 2011/65/ΕΕ και 2015/863.

Η συμμόρφωση με αυτές τις οδηγίες αξιολογείται χρησιμοποιώντας τα ισχύοντα εναρμονισμένα ευρωπαϊκά πρότυπα.

### Japan Class 01 Equipment Statement

#### 安全にご使用いただくために

接地接続は必ず電源プラグを電源につなぐ前に行ってください。

また、接地接続を外す場合は、必ず電源プラグを電源から切り離してから行ってください。

### Japan VCCI Class B Statement

#### クラス B VCCI 基準について

この装置は、クラス B 情報技術装置です。この装置は、家庭環境で使用することを目的としていますが、この装置がラジオやテレビジョン受信機に近接して使用されると、受信障害を引き起こすことがあります。

取扱説明書に従って正しい取り扱いをして下さい。

VCCI-B

## China RoHS Compliance Statement

### 中国《废弃电器电子产品回收处理管理条例》提示性说明

为了更好地关爱及保护地球，当用户不再需要此产品或产品寿命终止时，请遵守国家废弃电器电子产品回收处理相关法律法规，将其交给当地具有国家认可的回收处理资质的厂商进行回收处理。

### 环保使用期限

#### Environment-friendly use period



此标识指期限（十年），电子电气产品中含有的有害物质在正常使用的条件下不会发生外泄或突变，电子电气产品用户使用该电子电气产品不会对环境造成严重污染或对其人身、财产造成严重损害的期限。

### 产品中有害物质名称及含量：

部件名称	有害物质					
	铅 (Pb)	汞 (Hg)	汞 (Hg)	六价铬 (Cr <sup>+6</sup> )	多溴联苯 (PBB)	多溴二苯醚 (PBDE)
印刷电路板及其电子组件	X	○	○	○	○	○
液晶面板	X	○	○	○	○	○
外壳	○	○	○	○	○	○
外部信号接头及线材	X	○	○	○	○	○

本表格依据 SJ/T 11364 的规定编制。  
 This table is prepared in compliance with the requirements of SJ/T 11364  
 ○：表示该有害物质在该部件所有均质材料中的含量均在 GB/T 26572 规定的限量要求以下。  
 X：表示该有害物质至少在该部件的某一均质材料中的含量超出 GB/T 26572 规定的限量要求。

## 限用物質含有情況標示聲明書

### Declaration of the Presence Condition of the Restricted Substances Marking

設備名稱：液晶顯示器		型號（型式）：G27FC A				
Equipment name		Type designation (Type)				
單元 Unit	限用物質及其化學符號 Restricted substances and its chemical symbols					
	鉛 Lead (Pb)	汞 Mercury (Hg)	鎘 Cadmium (Cd)	六價鉻 Hexavalent chromium (Cr <sup>+6</sup> )	多溴聯苯 Polybrominated biphenyls (PBB)	多溴二苯醚 Polybrominated diphenyls ethers (PBDE)
塑料外框	○	○	○	○	○	○
後殼	○	○	○	○	○	○
液晶面板	—	○	○	○	○	○
電路板組件	—	○	○	○	○	○
底座	○	○	○	○	○	○
電源線	—	○	○	○	○	○
其他線材	—	○	○	○	○	○
<p>備考 1. “超出 0.1 wt %” 及 “超出 0.01 wt %” 係指限用物質之百分比含量超出百分比含量基準值。</p> <p>Note 1: “Exceeding 0.1 wt %” and “exceeding 0.01 wt %” indicate that the percentage content of the restricted substance exceeds the reference percentage value of presence condition.</p> <p>備考 2. “○” 係指該項限用物質之百分比含量未超出百分比含量基準值。</p> <p>Note 2: “○” indicates that the percentage content of the restricted substance does not exceed the percentage of reference value of presence.</p> <p>備考 3. “—” 係指該項限用物質為排除項目。</p> <p>Note 3: The “—” indicates that the restricted substance corresponds to the exemption</p>						



## הנחיות בטיחות

- לפני השימוש בצג, יש לקרוא את הנחיות הבטיחות שלהלן.
- יש להשתמש אך ורק באביזרים שצורפו לצג, או כאלה שמומלצים על-ידי היצרן.
  - יש להרחיק את עטיפת הניילון של המוצר מהישג ידם של ילדים.
  - לפני חיבור הצג לשקע חשמל, יש לוודא שהמתח הנקוב של כבל החשמל תואם למפרט החשמל בארץ שבה נעשה שימוש במוצר.
  - יש לחבר את תקע החשמל לשקע חשמל מוארק כהלכה.
  - למניעת התחשמלות, אין לגעת בתקע בידיים רטובות.
  - יש למקם את הצג במקום יציב ומאוורר היטב.
  - אין למקם את הצג בקרבת מקורות חום, כמו רדיאטורים חשמליים, או באור שמש ישיר.
  - החורים או הפתחים שבצג נועדו לאוורור. אין לכסות או לחסום את פתחי האוורור בעצמים שונים.
  - אין להשתמש בצג בקרבת מים, משקאות או נוזלים מסוגים שונים. אי ציות להנחיה זו עלול לגרום להתחשמלות או נזק לצג.
  - לפני ניקוי, יש להקפיד לנתק את הצג מהחשמל.
  - מכיוון שפני המסך רגישים לשריטות, יש להימנע ממגע בהם עם עצמים קשים או חדים.
  - לניקוי המסך, יש להשתמש במטלית בד נקייה ממוך, ולא בנייר טישו. במקרה הצורך, ניתן לנקות את הצג עם חומר לניקוי זכוכית. עם זאת, לעולם אין לרסס את חומר הניקוי ישירות על המסך.
  - אם לא נעשה בצג שימוש במשך זמן רב, יש לנתק את כבל החשמל.
  - אין לנסות לפרק או לתקן את הצג לבד.



## Contents

<b>3</b>	<b>SAFETY INFORMATION</b>
3	Regulatory Notices
9	הנחיות בטיחות
<b>12</b>	<b>הקדמה</b>
12	פתיחת האריזה
14	תכולת האריזה
15	סקירה כללית של המוצר
<b>17</b>	<b>תחילת השימוש</b>
17	התקנה של בסיס המעמד
19	הרמת הצג
20	כוונן של זווית הצפייה
22	התקנה של תושבת להרכבה על הקיר (אופציונלי)
24	חיבורים
<b>25</b>	<b>שימוש במוצר</b>
25	הפעלה/כיבוי
26	המלצות לנוחיות המשתמש
27	בחירה במקור הקלט
<b>28</b>	<b>תפעול</b>
<b>28</b>	<b>תפריט מהיר</b>
30	מדריך לחצני הפונקציות
33	קביעת הצורה של הגדרות המוצר
<b>42</b>	<b>נספחים</b>
42	מפרטים
43	רשימת תזמונים נתמכים
44	פתרון בעיות
45	טיפול בסיסי
45	הערות לגבי טעינת USB

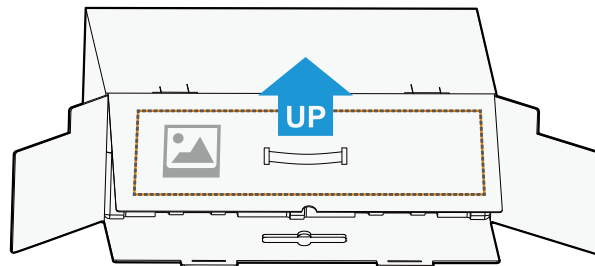


45.....GIGABYTE מידע על שירות

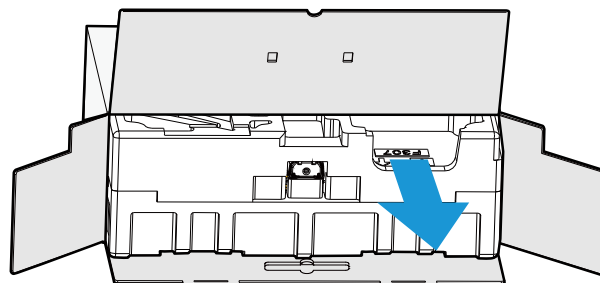
## הקדמה

### פתיחת האריזה

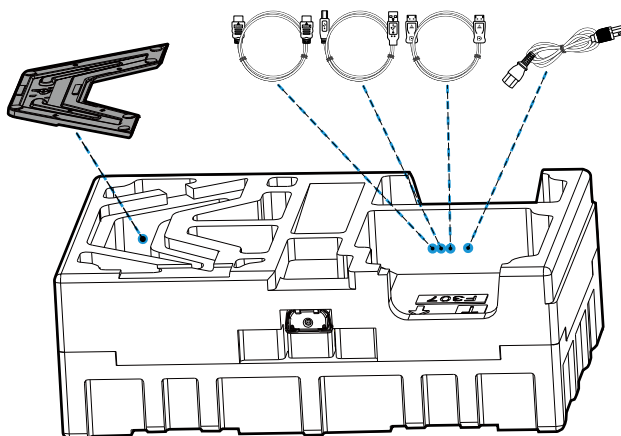
1. פתח את החלק העליון של אריזת המוצר. הקפד לציית להנחיות בתווית פתיחת האריזה שמוצמדת לחלק הפנימי של המכסה. בהתאם להנחיות הכיוון, הנח את האריזה על משטח יציב.



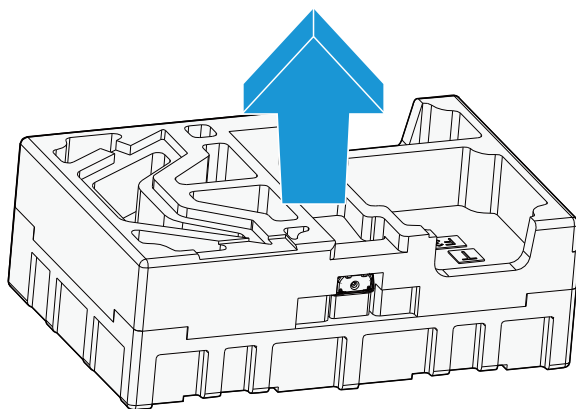
2. פתח את המכסה העליון. אחוז בריפוד הקלקר (דרך הפתחים) ומשוך אותו אל מחוץ לקופסה.



3. הוצא את הפריטים ממארז הקלקר העליון.

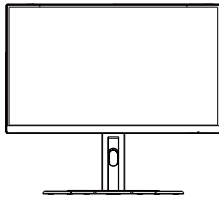


4. הסר את הקלקר. עכשיו באפשרותך להוציא את הצג ממארז הקלקר התחתון.

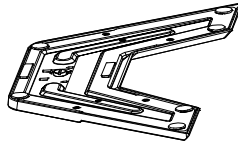


## תכולת האריזה

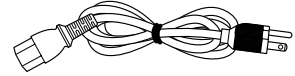
אריזת המוצר כוללת את הפריטים שלהן. אם פריט כלשהו חסר, פנה למשווק המקומי.



**גצ**



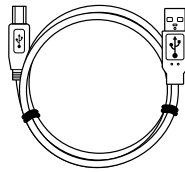
**גצ סיסב**



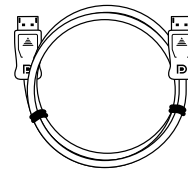
**חתמ לבב**



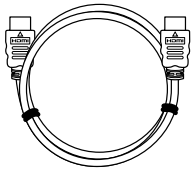
**רגוס**



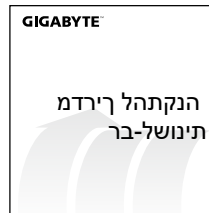
**לבב USB**



**לבב DP**



**לבב HDMI**



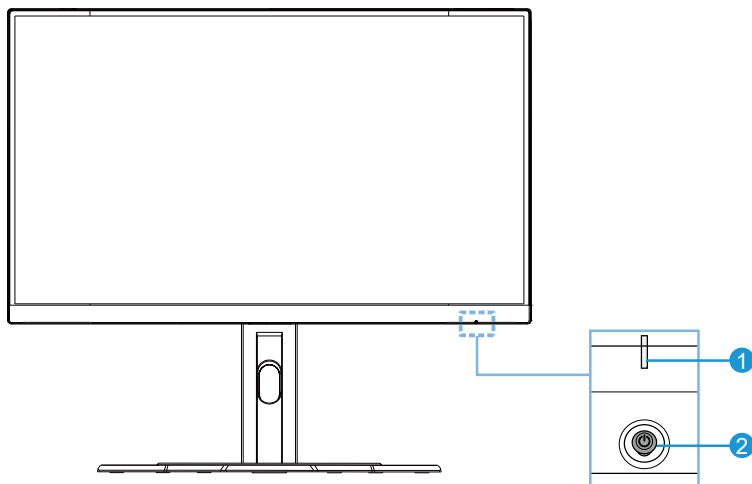
**הריהמ הלחתה ךירדמ**



**תוירחא סיטרב**

**הערה:** יש לשמור את הקופסה וחומרי האריזה לצורך שינוע עתידי של הצג.

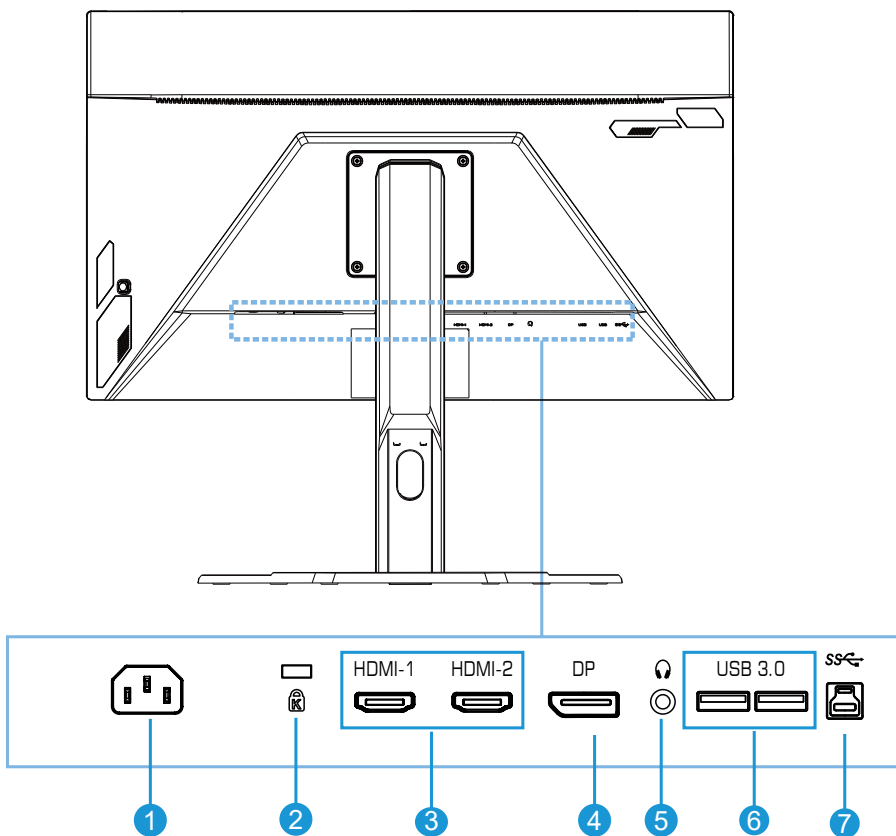
## סקירה כללית של המוצר מבט מלפנים



2 לחצן השליטה

1 נורית מצב הפעלה

### מצב מאחור



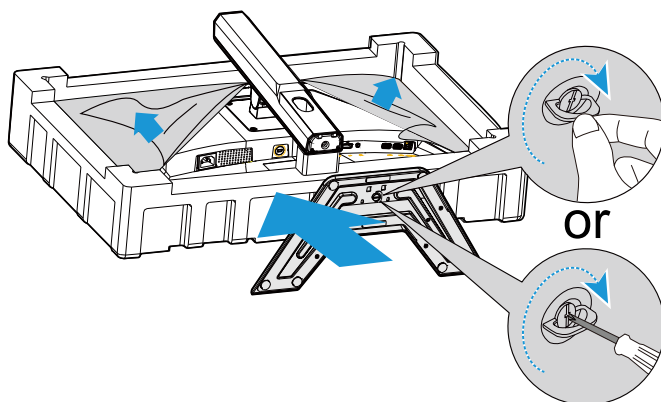
- |   |                       |
|---|-----------------------|
| 1 | שקע AC IN לכניסת חשמל |
| 2 | מנעול Kensington      |
| 3 | יציאות HDMI (x2)      |
| 4 | DisplayPort           |
| 5 | שקע לאוזניות          |
| 6 | יציאות USB 3.0 (x2)   |
| 7 | יציאת USB             |



## תחילת השימוש

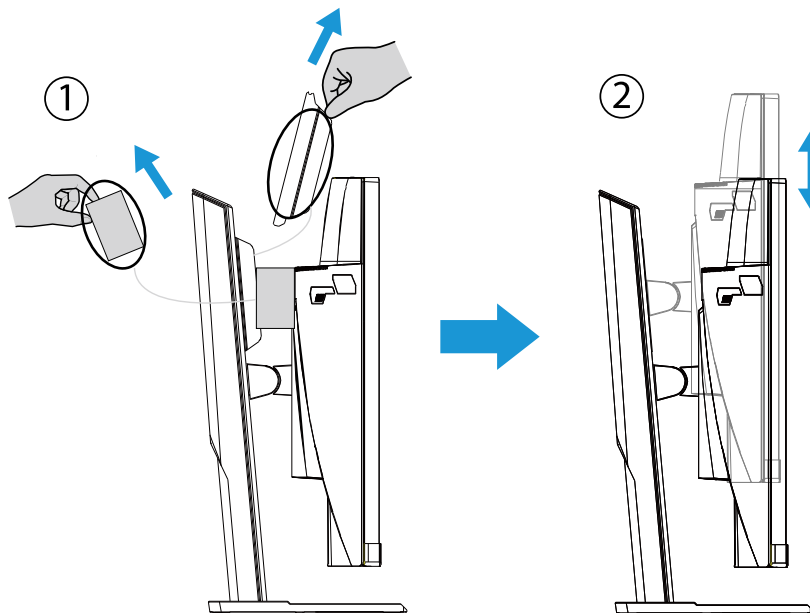
התקנה של בסיס המעמד

1. ישר את בסיס המעמד עם נקודת החיבור בתחתית המעמד. לאחר מכן, חבר את הבסיס למעמד. הדק את הבורג כדי לקבע את בסיס המעמד למקומו.

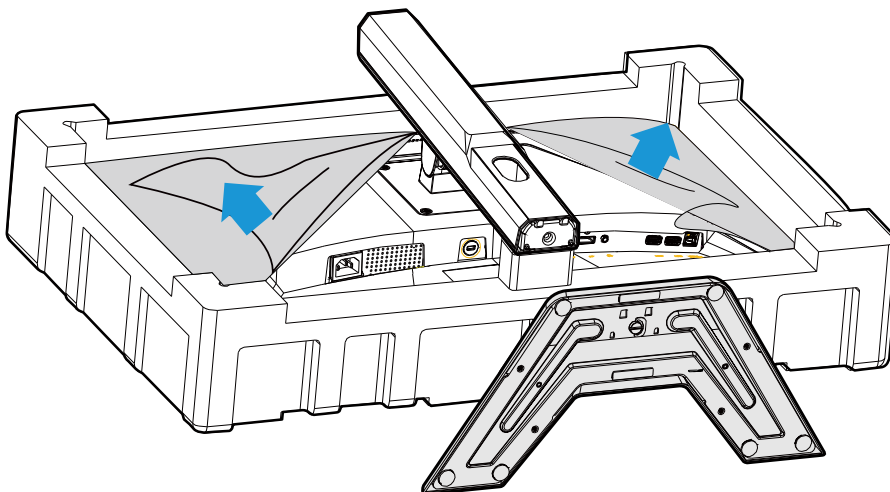


**הערה:** להידוק הבורג, ניתן להשתמש במטבע או במברג קטן עם ראש שטוח.

2. הרם את המכלול המורכב של המעמד והבסיס למנח אנכי והנח אותו על שולחן. לאחר מכן, הנמך את לוחית המעמד כדי לאפשר שחרור אוטומטי של לוחית הבטיחות מהחריץ.

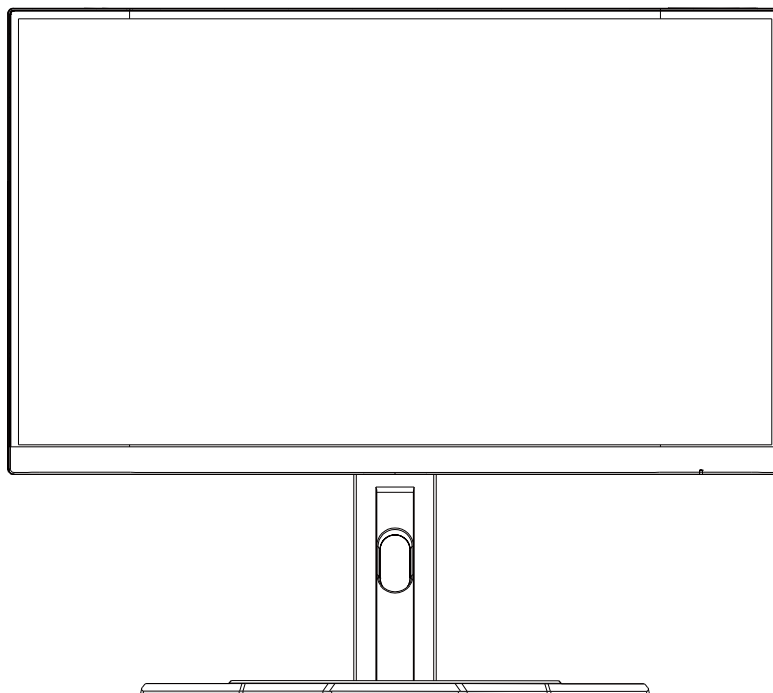


3. הנח את הצג על ריפוד האריזה או על משטח שטוח, כשהמסך פונה כלפי מטה. פתח את שקית הפלסטיק בקריעה, והתקן את המעמד על הצד האחורי של הצג. עכשיו באפשרותך להוציא את הצג ממארז הקלקר התחתון על-ידי אחיזה בזרוע המעמד. הרם את הצג בזהירות. הנח אותו על שולחן, כשהוא במנח אנכי.



### הרמת הצג

הוצא את הצג מהאריזה על-ידי אחיזה בזרוע המעמד. הרם את הצג בזהירות, הפוך אותו, והנח אותו עם המעמד במנח אנכי על משטח יציב ושטוח. הסר את כיסוי הקלקר שמגן על הצג.



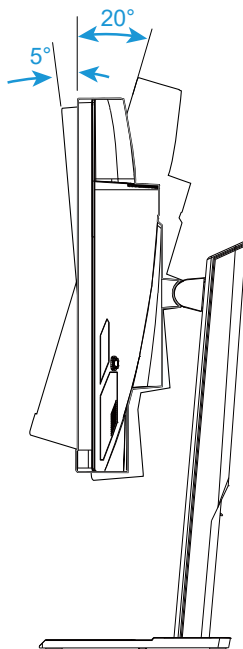
**הערה:** מומלץ שלמור את האריזה וחומרי האריזה למקרה שיהיה צורך לשנע את הצג בעתיד. הקלקר המותאם אידיאלי להגנה על הצג במהלך שינוע.

### כוונון של זווית הצפייה

הערה: יש לאחוז בבסיס הצג כדי שהמסך לא ייפול בזמן פעולת הכונון.

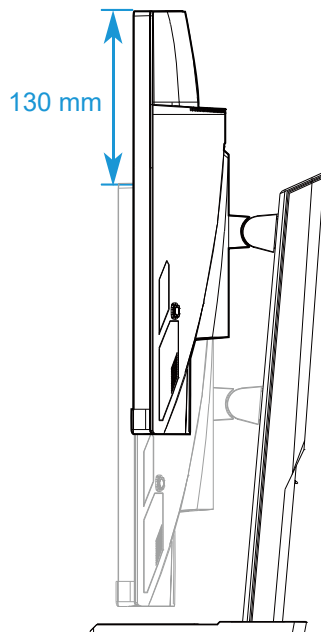
### כוונון של זווית ההטיה

הטה את הצג קדימה או אחורה לזווית הצפייה הרצויה ( $-5^{\circ}$  -  $20^{\circ}$ ).



## שינוי של כיוון המסך

הרם את המסך למנח הגבוה ביותר (130 מ"מ).

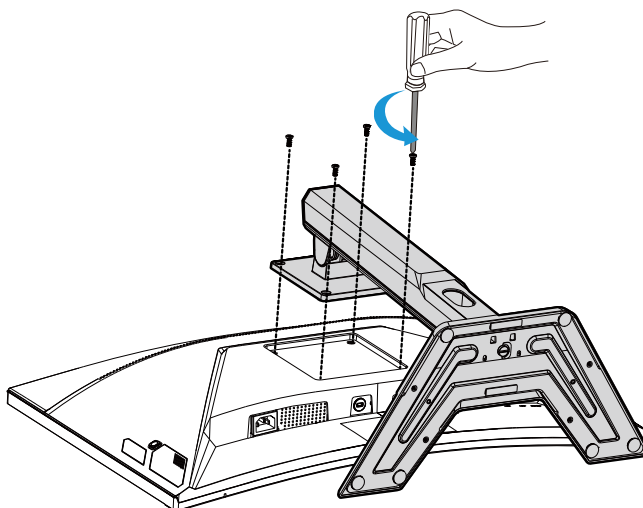


**הערה:** לפני כוונן הגובה, ודא שהסרת את לוחית הבטיחות מהמעמד.

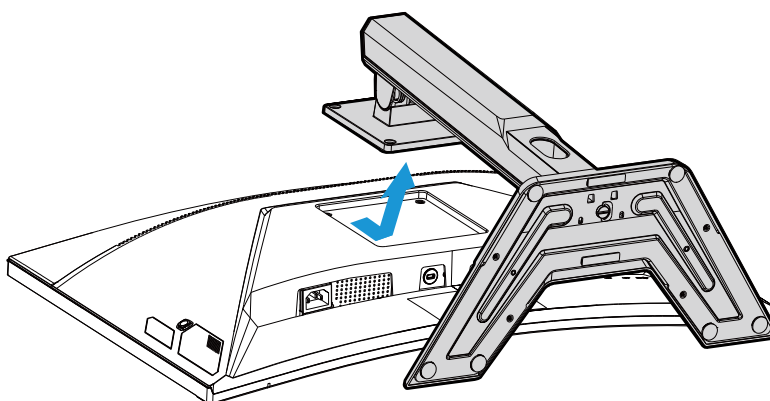
### התקנה של תושבת להרכבה על הקיר (אופציונלי)

השתמש אך ורק בערכה של 100 x 100 מ"מ לתלייה על הקיר שמומלצת על-ידי היצרן.

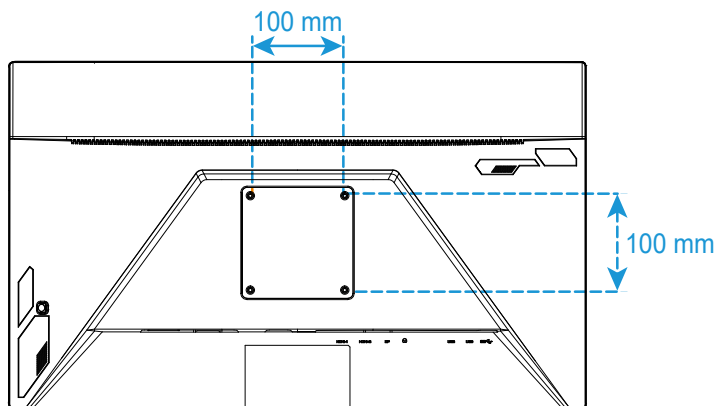
1. הנח את הצג על ריפוד האריזה או על משטח שטוח, כשהמסך פונה כלפי מטה. **הערה:** למניעת נזק לצג, מומלץ לכסות את פני השולחן באריג רך.
2. דחוף את תפסני הנעילה כדי לנתק את המעמד מהצג.



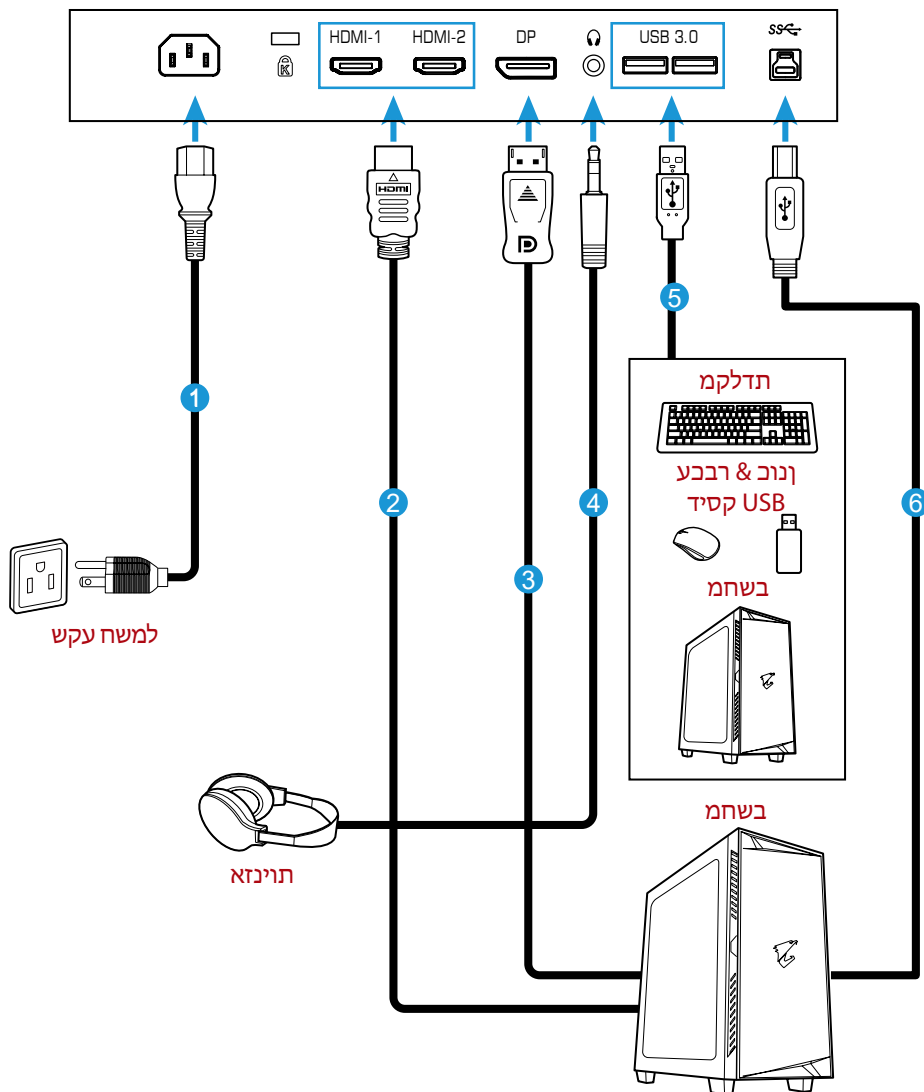
3. משוך את המעמד כלפי מטה בזהירות, כדי לנתק את ווי התפיסה. לאחר מכן, הוצא את המעמד.



4. חבר את תושבת התלייה על הקיר לחורי התלייה שממוקמים בגב הצג. לאחר מכן, השתמש בברגים לקיבוע התושבת למקומה.



**הערה:** כדי לתלות את הצג על הקיר, יש לעיין במדריך ההתקנה שנכלל בערכת התושבת לתלייה על הקיר.



- |                          |                   |
|--------------------------|-------------------|
| USB כבל 5                | כבל חשמל 1        |
| כבל USB (זכר-A לזכר-B) 6 | כבל HDMI 2        |
|                          | כבל DisplayPort 3 |
|                          | כבל אוזניות 4     |



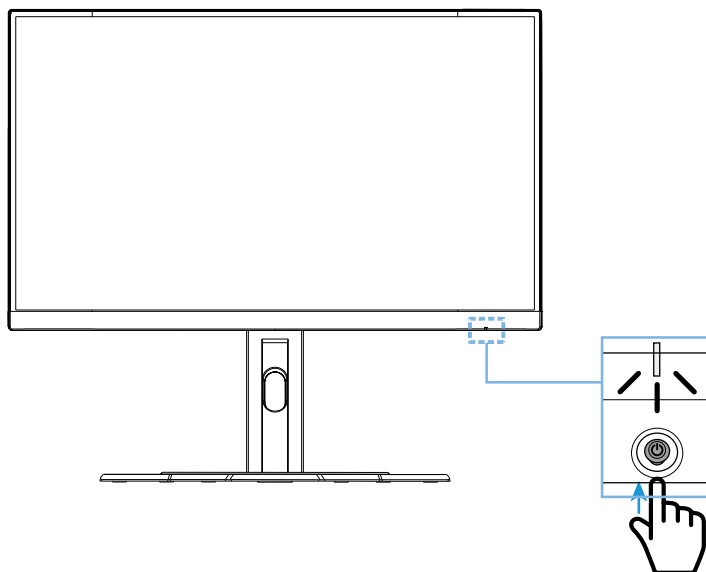
## שימוש במוצר

### הפעלה/כיבוי

ודא שמתג ההפעלה שממוקם ליד השקע של חבל החשמל נמצא במצב **ON** (מופעל).

### הפעלה

1. חבר את מתאם החשמל לשקע AC IN שממוקם בגב הצג.
2. חבר את כבל החשמל לשקע חשמל.
3. לחץ על לחצן **השליטה** להפעלת הצג. נורית מצב ההפעלהתאיר באור לבן, לציון העובדה שהצג מוכן לשימוש.



### כיבוי

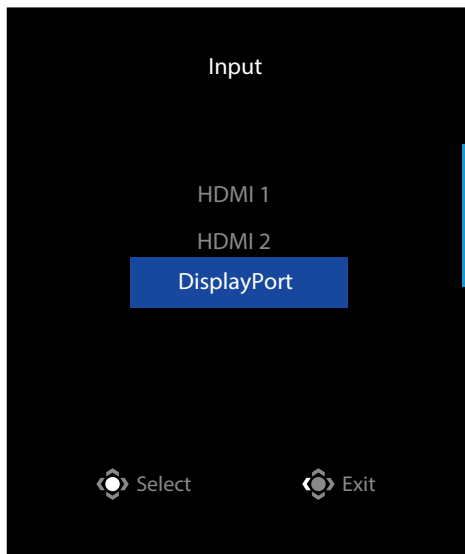
- לחץ על לחצן **השליטה** במשך 2 שניות לכיבוי הצג.
- הערה:** כאשר התפריט **Main** (ראשי) מופיע על המסך, ניתן לכבות את הצג גם על-ידי העברה של לחצן **השליטה** למטה (⏻). ראה עמוד 30.

## המלצות לנוחיות המשתמש

להלן כמה עצות לצפייה נוחה עם הצג:

- מרחקי הצפייה המיטביים עבור צגים נעים מ-510 מ"מ ל-760 מ"מ בקירוב.
- קו מנחה כללי הוא למקם את הצג כך שחלקו העליון יהיה נמוך מעט מגובה העיניים שהמשתמש יושב בנוחות.
- להשתמש בתאורה מתאימה לסוג השימוש בצג.
- לקחת הפסקות (של לפחות 10 דקות) בכל חצי שעה.
- במהלך ההפסקות, להקפיד להרחיק את המבט מהצג מעת לעת, ולהתמקד באובייקט מרוחק במשך לפחות 20 שניות.
- תרגול של העיניים יכו לעזור למזער את הלחץ עליהן. יש לחזור על התרגולים הבאים בתדירות גבוהה: (1) הבט למעלה ולמטה (2) הנע את העיניים בתנועה מעגלית (3) הנע את העיניים באלכסון.

## בחירה במקור הקלט



1. העבר את לחצן **השליטה** ימינה (⬆️) לכניסה לתפריט **Input** (קלט).
2. העבר את לחצן **השליטה** למרכז (⬆️) לבחירת מקור הקלט הרצוי. לאחר מכן, לחץ על לחצן **השליטה** לאישור.

## תפעול

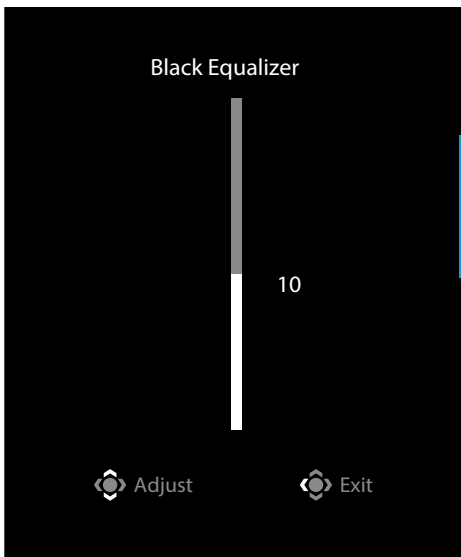
תפריט מהיר

### מקש חם

כברירת מחדל, לחצן **השליטה** הוגדר עם פונקציה ספציפית. **הערה:** כדי לשנות את פונקציית המקש החם המתוכנתת, עיין בסעיף "החלפה מהירה" בעמוד 38.

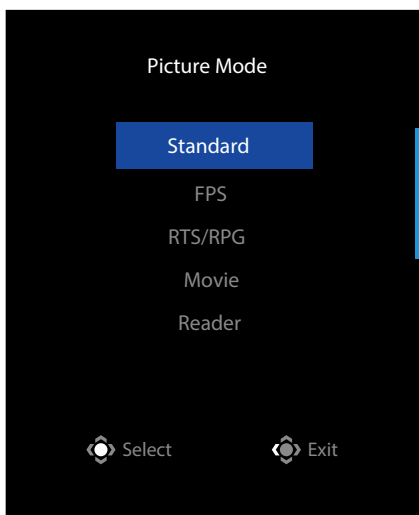
כדי לגשת אל פונקציית המקש החם, בצע את הפעולות הבאות:

- העבר את לחצן **השליטה** למעלה (⬆) לכניסה לתפריט **Black Equalizer**.



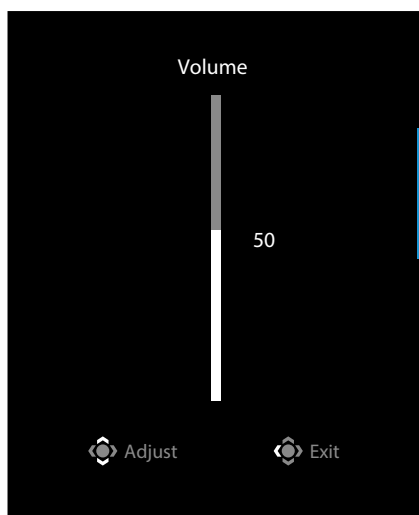
העבר את לחצן **השליטה** למטה/למעלה (⬆) לכוונן ההגדרה, ולחץ על לחצן **השליטה** לאישור.

- העבר את לחצן **השליטה** למטה (⬇️) לכניסה לתפריט **Picture Mode** (מצב תמונה).



העבר את לחצן **השליטה** למרכז (⬆️) לבחירת האפשרות הרצויה, ולחץ על לחצן **השליטה** לאישור.

- העבר את לחצן **השליטה** שמאלה (⬅️) לכניסה לתפריט **Volume** (עוצמת קול).

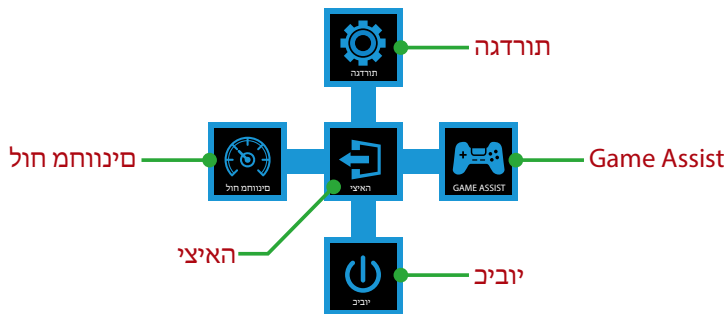


העבר את לחצן **השליטה** למטה/למעלה (⬇️/⬆️) לכוונון עוצמת הקול של האוזניות, ולחץ על לחצן **השליטה** לאישור.

- העבר את לחצן **השליטה** ימינה (⬆️) לכניסה לתפריט **Input** (קלט). עיין בפרק "בחירה במקור הקלט".  
**הערה:** לסגירת התפריט, העבר את לחצן **השליטה** שמאלה (⬅️).

## מדריך לחצני הפונקציות

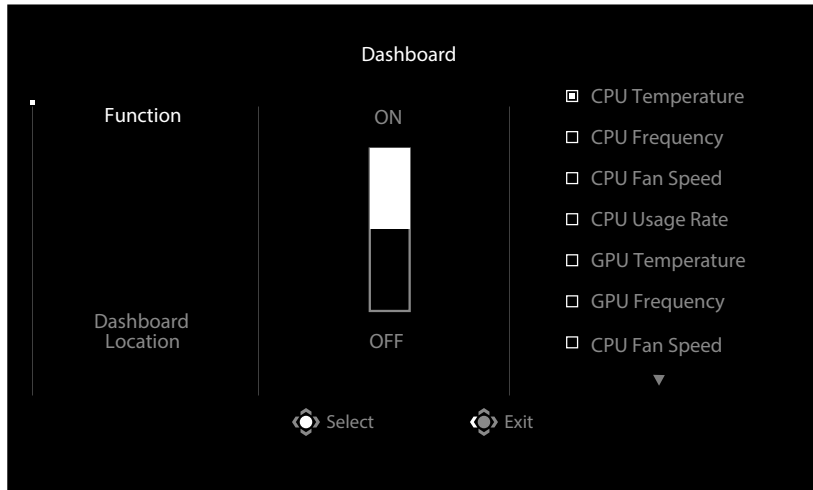
- לחץ על לחצן **השליטה** להצגת התפריט Main (ראשי).



לאחר מכן, השתמש בלחצן **השליטה** לבחירת הפונקציה הרצויה ולקביעת התצורה של ההגדרות הקשורות.

### Dashboard (לוח מחוונים)

כאשר התפריט **Main (ראשי)** מופיע על המסך, העבר את לחצן **השליטה** שמאלה (⬅️) לכניסה לתפריט **Dashboard (לוח מחוונים)**.



- **Function (פונקציה):** להפעלה/השבתה של הפונקציה. כאשר הפונקציה מופעלת, ניתן לבחור באפשרויות הרצויות שיופיעו על המסך.
- **Dashboard Location (מיקום לוח המחוונים):** לציון המיקום שבו יוצג על המסך המידע מלוח המחוונים.

לאחר השלמת התצורה של לוח המחוננים, הלוח יעביר את נתוני המערכת ל-SOC דרך יציאת ה-USB, ויציג על המסך את הערך של הפונקציות שנבחרו.

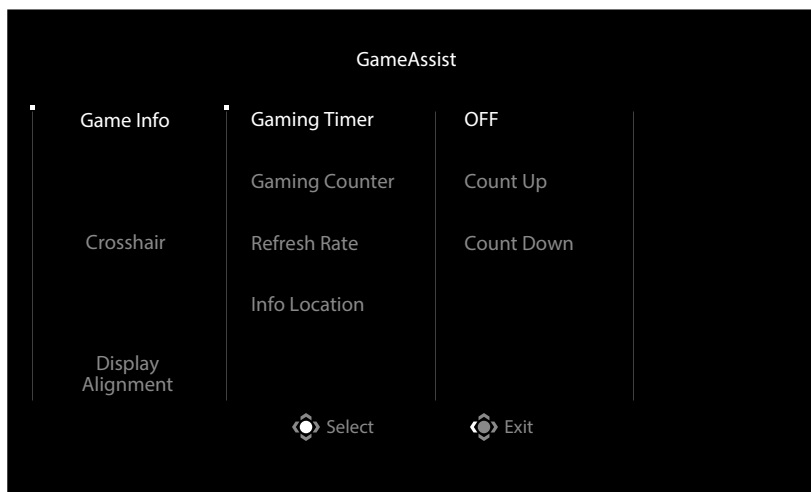


**הערה:** יש להקיף לחבר את כבל ה-USB לכניסת ה-USB של הצג ויציאת ה-USB של המחשב כהלכה.

**הערה:** נדרשות התקנה והפעלה של התוכנה "OSD Sidekick".

### Game Assist

- כאשר התפריט **Main (ראשי)** מופיע על המסך, העבר את לחצן **השליטה** ימינה (⊙) לכניסה לתפריט **Game Assist**.



- **Game INFO (מידע על המשחק):** לקביעת התצורה של הגדרות רלוונטיות למשחקי FPS (צלף גוף ראשון).  
 ✓ בחר באפשרות **Gaming Timer (טיימר למשחק)** לבחירת מצב טיימר ספירה לאחור. כדי להשבית פונקציה זו, קבע את ההגדרה למצב **OFF (כבוי)**.  
 ✓ בחר באפשרות **Gaming Counter (מונה משחקים)** או **Refresh Rate (קצב רענון)** להפעלה/השביתה של מונה המשחקים או הגדרת קצב הרענון בזמן אמת.  
 ✓ בחר באפשרות **Info Location (מיקום מידע)** לציון המיקום על המסך שבו יוצג המידע.



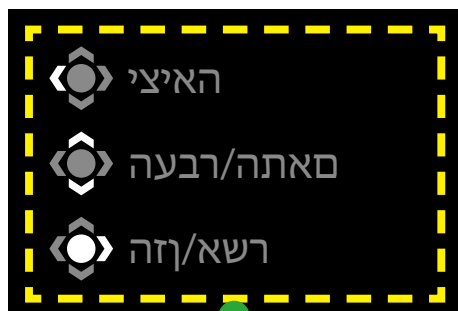
- **Crosshair (כוונת):** לבחירה בסוג הכוונת הרצוי בהתאם לסביבת המשחק. זה מקל על פעולת הכיוון.
- **Display Alignment (יישור תצוגה):** כאשר פונקציה זו מופעלת, היא מציגה את קווי היישור בארבעת צידי המסך, ומהווה כלי מועיל ליישור מדויק של כמה צגים.



### קביעת הצורה של הגדרות המוצר

כאשר התפריט **Main (ראשי)** מופיע על המסך, העבר את לחצן **השליטה** למעלה (↑) לכניסה לתפריט **Settings (הגדרות)**.

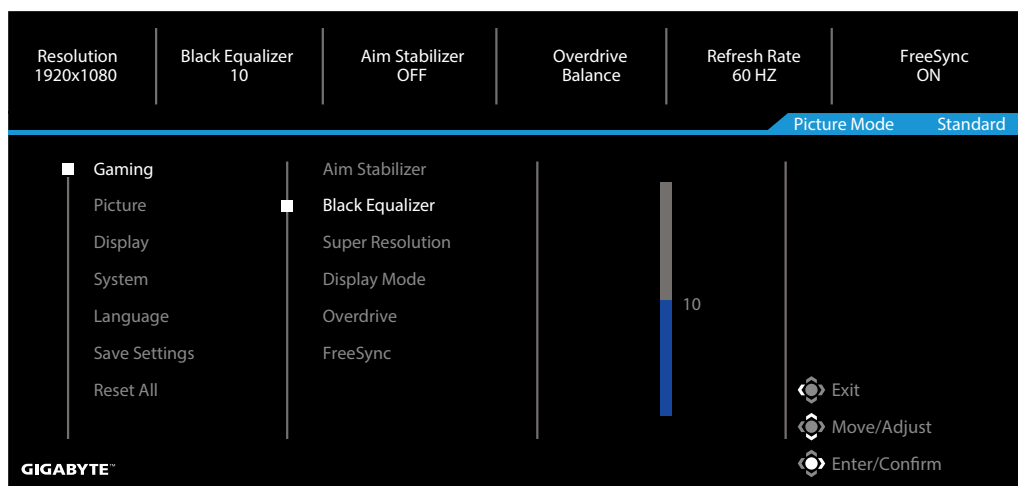
**הערה:** השתמש בלחצן **השליטה** לניווט ברחבי התפריט ולביצוע התאמות.



**גירדמ וצחל**

### Gaming (משחקים)

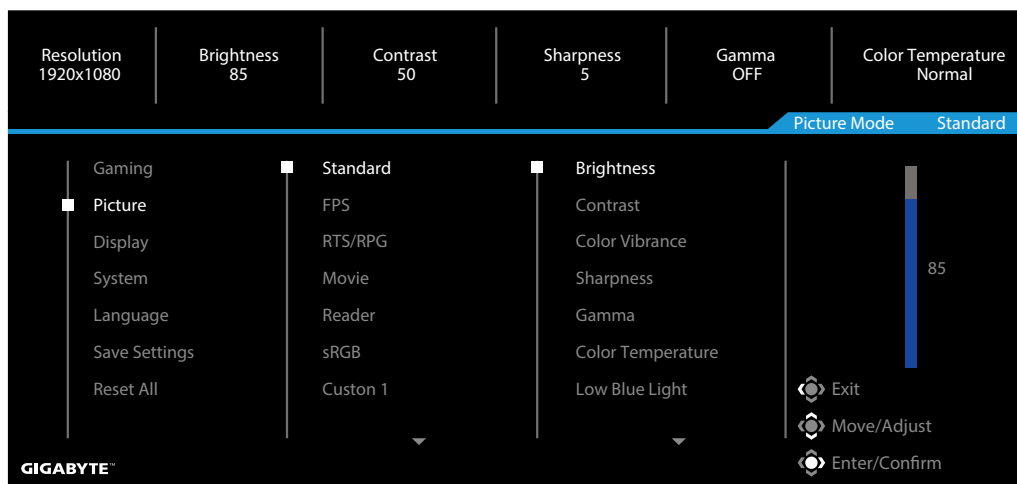
לקביעת תצורתן של הגדרות רלוונטיות למשחקים.



פריט	תיאור
Aim Stabilizer (מייצב כיוון)	כאשר פונקציה זו מופעלת, היא מפחיתה את הטשטוש בתנועה שמופיע במשחקים עם קצב תנועה מהיר. <b>הערה:</b> פונקציה זו אינה זמינה בנסיבות הבאות: - כאשר הגדרת התדר נמוכה מ-100Hz. - כאשר הפונקציה FreeSync מופעלת.
Black Equalizer	לכוונן הבהירות באזורים שחורים.
Super Resolution (רזולוציית-על)	לחידוד תמונות עם רזולוציה נמוכה.
Display Mode (מצב תצוגה)	לבחירת יחס הגובה-רוחב של המסך. • Full (מלא): לשינוי קנה המידה של תמונת הקלט למילוי המסך. אידיאלי לתמונות עם יחס גובה-רוחב של 16:9. • Aspect (יחס גובה-רוחב): להצגה של תמונת הקלט ללא עיוות גיאומטרי, למילוי כמה שאפשר מהמסך. <b>הערה:</b> אפשרות זו אינה תואמת לפונקציות FreeSync ו-PIP/PBP.
Overdrive (הגברת הקצב)	לשיפור זמן התגובה של צג ה-LCD.
FreeSync	כאשר פונקציה זו מופעלת, היא מפחיתה את זמן ההשהיה של המסך ואת תופעת קריעת המסך בעת שימוש בצג למשחקים.

## Picture (תמונה)

לקביעת תצורתן של הגדרות רלוונטיות לתמונות.

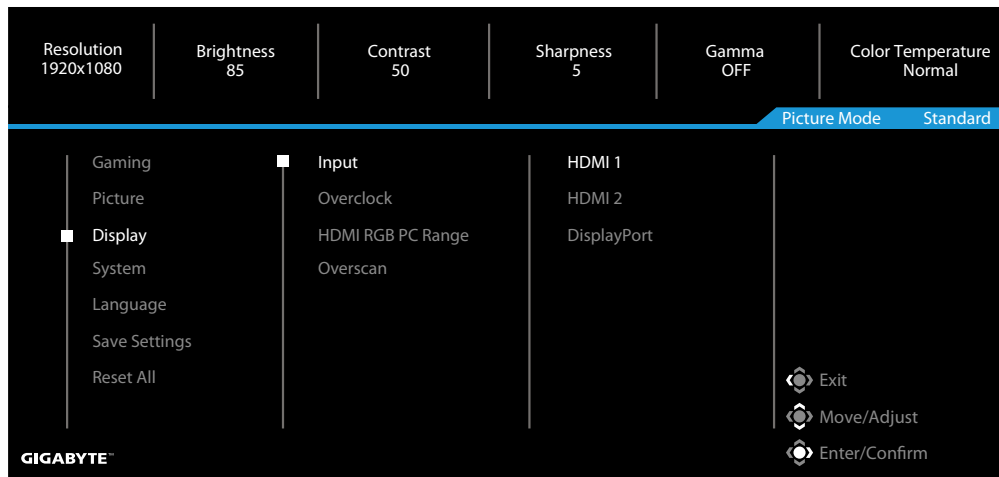


תיאור	פריט
לעריכת מסמכים או לגלישה באתרי אינטרנט.	Standard (רגיל)
למשחקי FPS (צלף גוף ראשון).	FPS
למשחקי RTS (אסטרטגיה בזמן אמת) או RPG (משחקי תפקידים).	RTS/RPG
לצפייה בסרטים.	Movie (סרט)
לצפייה במסמכים.	Reader (קורא)
לצפייה בתמונות ובגרפיקה במחשב.	sRGB
הגדרות מותאמות אישית של מצב תמונה.	Custom 1 (התאמה אישית 1)
הגדרות מותאמות אישית של מצב תמונה.	Custom 2 (התאמה אישית 2)
הגדרות מותאמות אישית של מצב תמונה.	Custom 3 (התאמה אישית 3)

**הערה:** Picture mode (מצב תמונה) "Standard" (רגיל) עם הערך "Level 10" (רמה 10) עבור Low blue light (אור כחול חלש) הוא ההגדרה המיטבית בתאימות לאישור TUV Low Blue Light Certification.

## Display (תצוגה)

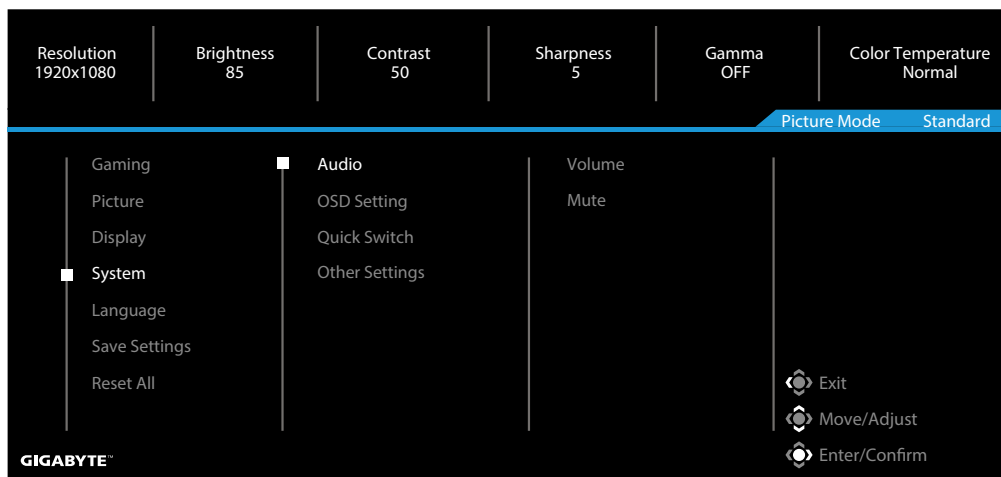
לקביעת תצורתן של הגדרות רלוונטיות למסך התצוגה.



פריט	תיאור
Input (קלט)	לבחירת מקור הקלט.
Overclock (האצת מהירות השעון)	האצת קצב הרענון של הצג. הערה: כשמפעילים את ההגדרה 'האצת מהירות השעון', הצג עלול להבהב ועלולות להיות השפעות שליליות אחרות שנובעות משאר ההגדרות של המערכת ואולי גם ממפרט הלוח של הצג. כדי למזער את ההשפעות האלה אפשר להגדיר קצב רענון נמוך יותר.
HDMI RGB PC Range (טווח HDMI של המחשב)	לבחירה בהגדרת טווח ה-RGB המתאימה, או להגדרת הצג לזהות אותה אוטומטית. הערה: אפשרות זו זמינה רק עבור קלט HDMI.
Overscan (סריקת-יתר)	כאשר פונקציה זו מופעלת, היא מגדילה מעט את תמונת הקלט כדי להסתיר את הקצוות הקיצוניים של התמונה.

## System (מערכת)

לקביעת תצורתן של הגדרות רלוונטיות למערכת.



פריט	תיאור
Audio (שמע)	<p>לקביעת תצורתן של הגדרות האוזניות.</p> <ul style="list-style-type: none"> <li>Volume (עוצמת קול): לכוונן הרמה של עוצמת הקול.</li> <li>Mute (השתקה): להפעלה/השבתה של פונקציית ההשתקה.</li> </ul>
OSD Settings (הגדרות תפריט המסך)	<p>לקביעת תצורתן של הגדרות רלוונטיות לתפריט המסך (OSD).</p> <ul style="list-style-type: none"> <li>Display Time (משך תצוגה): להגדרת משך הזמן שבמהלכו תפריט המסך יוצג.</li> <li>OSD Transparency (שקיפות תפריט המסך): לכוונן מידת השקיפות של תפריט המסך.</li> </ul>
OSD Settings (הגדרות תפריט המסך) (המשך)	<ul style="list-style-type: none"> <li>OSD Lock (נעילת תפריט המסך): כאשר פונקציה זו מופעלת, לא ניתן לבצע כוונונים בתפריט המסך. <b>הערה:</b> להשבתת הפונקציה של נעילת תפריט המסך, לחץ על לחצן <b>השליטה</b>. כאשר ההודעה מופיעה על המסך, בחר באפשרות <b>Yes</b> (כן) לאישור.</li> </ul> <div style="background-color: black; color: white; padding: 5px; text-align: center; margin-top: 10px;"> <p>The button is locked, confirm to unlock OSD.</p> <p>No <span style="float: right; background-color: #007bff; color: white; padding: 2px 5px;">Yes</span></p> </div>

פריט	תיאור
Quick Switch (מעבר מהיר)	<p>להקצאת הפונקציות של המקשים החמים.  האפשרויות הזמינות: Aim Stabilizer (מייצב כיוון), Black Equalizer,  Low Blue Light (אור כחול חלש),  Volume (עוצמת קול), Input (קלט), Contrast (ניגודיות), Brightness  (בהירות) ו-Picture Mode (מצב תמונה).  הגדרת ברירת המחדל של המקשים החמים היא:</p> <p>Up (למעלה) (⬆️): Black Equalizer ⇒  Down (למטה) (⬇️): Picture Mode (מצב תמונה) ⇒  Right (ימינה) (⬆️): Input (קלט) ⇒  Left (שמאלה) (⬅️): Volume (עוצמת קול) ⇒</p>
Other Settings (אפשרויות נוספות)	<ul style="list-style-type: none"> <li>• Resolution Notice (הודעה לגבי רזולוציה): כאשר פונקציה זו מופעלת, הודעה על הרזולוציה המומלצת תופיע על המסך כאשר הצג עובר למקור קלט אחר.</li> <li>• Input Auto Switch (החלפת קלט אוטומטית): כאשר פונקציה זו מופעלת, היא מחליפה למקור קלט זמין באופן אוטומטי.</li> <li>• Auto Power Off (כיבוי אוטומטי): כאשר פונקציה זו מופעלת, הצג נכבה אוטומטית לאחר פרק זמן מוגדר.</li> </ul>
Other Settings (הגדרות נוספות) (המשך)	<ul style="list-style-type: none"> <li>• DisplayPort Ver. (גרסת DisplayPort): להגדרה של גרסת DisplayPort ל-1.1, 1.2.</li> <li>• הערה:  הקפד לקבוע את התצורה של אפשרות בהתאם לגרסת DisplayPort שברטיס המסך תומך בה.</li> </ul>

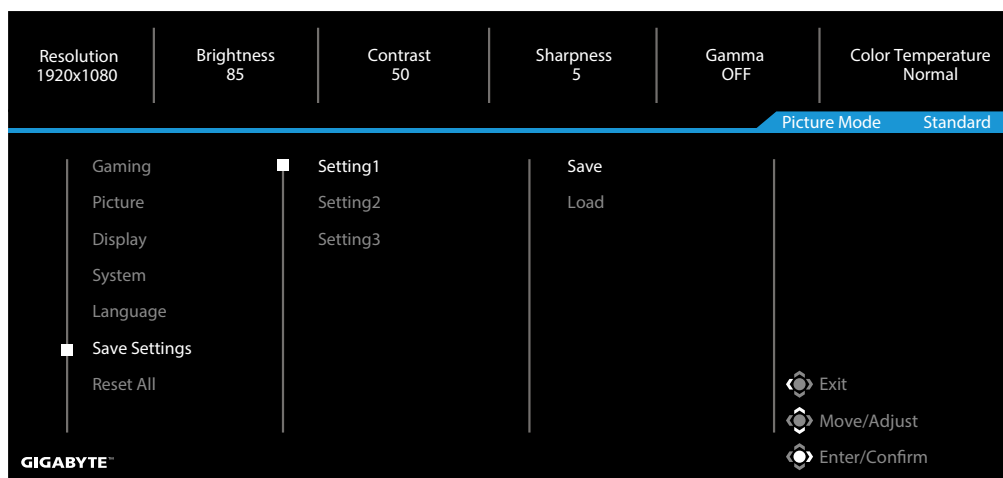
## (שפה) Language



פריט	תיאור
Language (שפה)	לבחירת שפה זמינה עבור תפריט המסך.

## (שמירת הגדרות) Save Settings

לשמירת כל הנתונים.

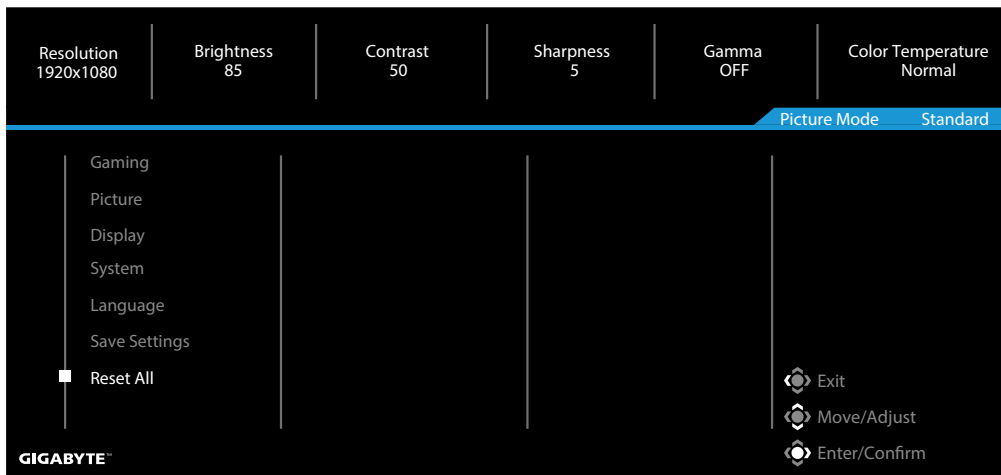


פריט	תיאור
Setting1 (הגדרה 1)	לאחר הבחירה, יופיע התפריט Save and Load (שמירה וטעינה).
Setting2 (הגדרה 2)	לאחר הבחירה, יופיע התפריט Save and Load (שמירה וטעינה).
Setting3 (הגדרה 3)	לאחר הבחירה, יופיע התפריט Save and Load (שמירה וטעינה).



## Reset All (אפס הכל)

לשחזור הצג להגדרות ברירת המחדל של היצרן.



## נספחים

### מפרטים

מפרטים	פריט
27 אינץ'	גודל מסך
16:9	יחס גובה-רוחב
1920 x 1080	רזולוציה
165Hz	קצב רענון
30,000 שעות (מינימום)	חיי נורית חיווי
0.3114 (אופקי) x 0.3114 (אנכי)	גובה פיקסל
1 אלפית השנייה (MPRT)	זמן תגובה
250 nits (אופייני) / 200 nits (מינימום)	בהירות
3000:1 (אופייני)	יחס ניגודיות
16.7M (8Bit)	עומק צבע
597.888 (אופקי) x 336.312 (אנכי)	אזור תצוגה פעיל
178° (אופקי)/178° (אנכי)	זווית צפייה
48~165Hz	תדר
<ul style="list-style-type: none"> <li>• 2x USB 3.0 (כניסה)</li> <li>• עם יכולת טעינה BC 1.2, 5V/1.5A</li> <li>• 1 x יציאת USB</li> <li>• 2x HDMI 2.0</li> <li>• 1x DP 1.2</li> <li>• 1 x כניסת אוזניות</li> </ul>	מסופי קלט/פלט
50/60Hz-ב AC 100 ~ 240V	ספק כוח
<ul style="list-style-type: none"> <li>• בפעולה: 55W (מקסימום)</li> <li>• מצב המתנה: 0.3W</li> <li>• כבוי: 0.2W</li> </ul>	צריכת חשמל
203 x 531 x 610.3 מ"מ (עם מעמד)	מידות (ר' x ג' x ע')
6.39 ק"ג (נטו)	משקל
0°-40° צלזיוס	טווח טמפרטורות (תפעול)

הערה: המפרטים כפופים לשינוי ללא הודעה.

רשימת תזמונים נתמכים

FHD	יציאה	FHD	יציאה
640x480@60Hz	DP	640x480@60Hz	HDMI
640x480@75Hz		640x480@75Hz	
720x480@60Hz		720x480@60Hz	
800x600@60Hz		800x600@60Hz	
800x600@75Hz		800x600@75Hz	
1024x768@60Hz		1024x768@60Hz	
1024x768@75Hz		1024x768@75Hz	
1280x720@60Hz		1280x720@60Hz	
1280x720@120Hz		1280x720@120Hz	
1280x720@144Hz		1280x720@144Hz	
1920x1080@60Hz		1920x1080@60Hz	
1920x1080@120Hz		1920x1080@120Hz	
1920x1080@144Hz		1920x1080@144Hz	
1920x1080@165Hz			

## פתרון בעיות

פתרונות אפשריים	בעיה
<ul style="list-style-type: none"> <li>• ודא שכבל החשמל מחובר כהלכה למקור החשמל ולצג.</li> <li>• בדוק את הכבל והתקע וודא שהם לא פגומים.</li> <li>• ודא שהצג מופעל.</li> </ul>	הצג לא עובד
<ul style="list-style-type: none"> <li>• ודא שהצג והמחשב מחוברים כהלכה וששניהם מופעלים.</li> <li>• ודא שבחרת במקור הקלט הנכון. ראה עמוד 27 או 36.</li> </ul>	לא מופיעה תמונה על המסך
<ul style="list-style-type: none"> <li>• נסה הגדרת <b>Display Mode (מצב תצוגה)</b> (יחס גובה-רוחב) אחרת. ראה עמוד 34.</li> </ul>	התמונה לא ממלאת את כל המסך
<ul style="list-style-type: none"> <li>• ודא שכבל אותות הקלט מחובר כהלכה.</li> <li>• קבע את תצורתן של הגדרות רלוונטיות לתמונות. ראה בפרק "תמונה"</li> </ul>	הצבעים מעוותים
<ul style="list-style-type: none"> <li>• ודא שכבל האוזניות מחובר כהלכה.</li> <li>• כוונן את הרמה של עוצמת הקול. ראה עמוד 29 או 37.</li> <li>• בדוק את ההגדרה <b>Audio Source (מקור שמע)</b>.</li> <li>• כוונן את הגדרות המחשב הרלוונטיות לקול.</li> </ul>	אין קול או שעוצמת הקול נמוכה

**הערה:** אם הבעיה נמשכת, פנה לשירות הלקוחות שלנו לקבלת סיוע נוסף.

## טיפול בסיסי

- כאשר מצטבר על המסך לכלוך, בצע את הפעולות הבאות לניקוי המסך:
- נגב את המסך באמצעות מטלית בד רכה ונקייה ממוך, להסרת שאריות אבק.
  - רסס או התז את נוזל הניקוי על מטלית בד רכה. לאחר מכן, נגב את המסך בזהירות עם המטלית הלחה.

### הערה:

- הקפד שהמטלית תהיה לחה, אבל לא רטובה.
- כשאתה מנגב את המסך, הימנע מהפעלת כוח רב מדי.
- חומרי ניקוי שוחקים או מבוססי-חומצה עלולים להזיק למסך.

## הערות לגבי טעינת USB

המכשירים הבאים לא תואמים למצב BC 1.2 של CDP. כאשר מחובר למחשב מפצל, אי אפשר לטעון את המכשירים הבאים באמצעות כבל ה-USB.

PID/VID	מכשיר	ספק
PID_129A/VID_05AC	IPad	Apple
PID_6860/VID_04E8	Galaxy Tab2 10.1	Samsung
PID_6860/VID_04E8	GALAXY TabPro	Samsung

## מידע על שירות GIGABYTE

מידע נוסף לגבי השירות זמין באתר האינטרנט הרשמי של GIGABYTE, בכתובת:

<https://www.gigabyte.com/>