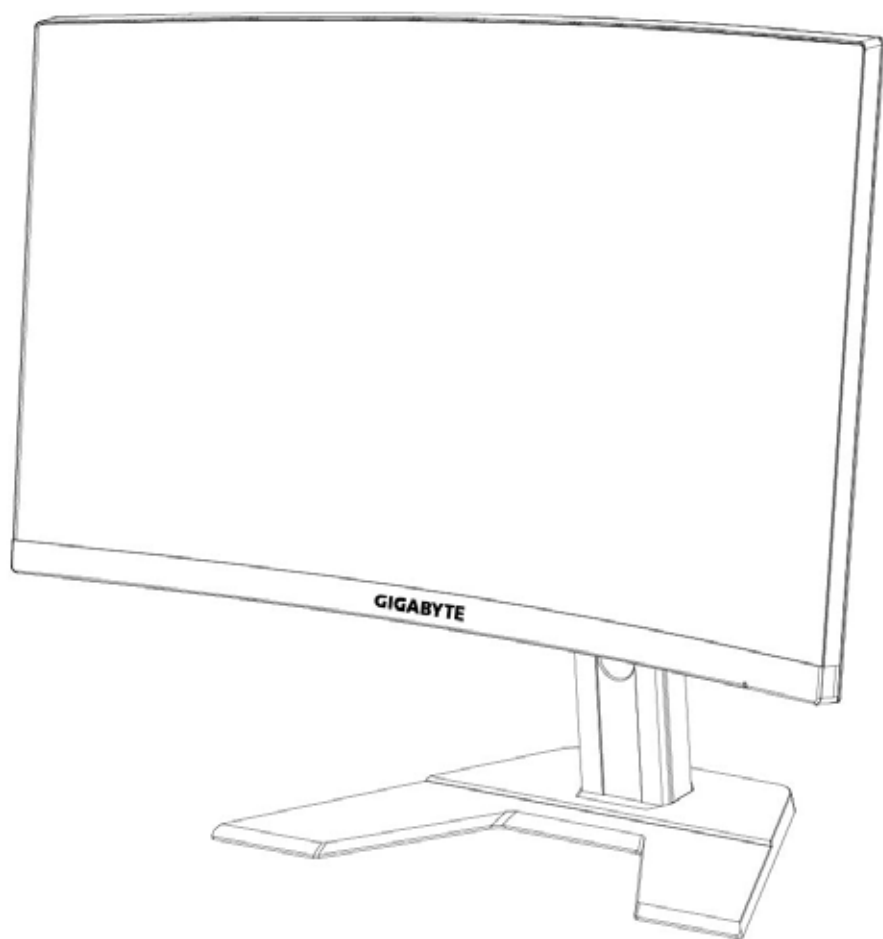


# GIGABYTE™



## **G27FC** GAMING MONITOR --- USER GUIDE

**27**  
1600 x 1200  
FHD CURVE  
68.6 cm

**HDMI™**  
HIGH DEFINITION MULTIMEDIA INTERFACE

## **Πνευματικά δικαιώματα**

© 2020 GIGA-BYTE TECHNOLOGY CO., LTD. Με επιφύλαξη κάθε νόμιμου δικαιώματος.

Τα εμπορικά σήματα που αναφέρονται σε αυτό το εγχειρίδιο είναι νομικά καταχωρημένα στους αντίστοιχους κατόχους τους.

## **Αποποίηση ευθυνών**

Οι πληροφορίες σε αυτό το εγχειρίδιο προστατεύονται από νόμους περί πνευματικών δικαιωμάτων και αποτελούν ιδιοκτησία της GIGABYTE.

Οι αλλαγές στις προδιαγραφές και τα χαρακτηριστικά αυτού του εγχειριδίου ενδέχεται να γίνουν από την

GIGABYTE χωρίς προηγούμενη ειδοποίηση.

Κανένα μέρος αυτού του εγχειριδίου δεν μπορεί να αναπαραχθεί, να αντιγραφεί, να μεταφραστεί, να μεταδοθεί ή να δημοσιευθεί σε οποιαδήποτε μορφή ή με οποιονδήποτε τρόπο χωρίς προηγούμενη γραπτή άδεια της GIGABYTE.

- Για να βοηθηθείτε στη χρήση αυτής της οθόνης, διαβάστε προσεκτικά τον Οδηγό χρήσης.
- Για περισσότερες πληροφορίες, επισκεφθείτε την ιστοσελίδα μας στη διεύθυνση:  
<https://www.gigabyte.com>

# SAFETY INFORMATION

## Regulatory Notices

United States of America, Federal Communications Commission Statement

**Supplier's Declaration of Conformity**  
**47 CFR § 2.1077 Compliance Information**

Product Name: **LCD monitor**

Trade Name: **GIGABYTE**

Model Number: **G27FC A**

Responsible Party – U.S. Contact Information: **G.B.T. Inc.**

Address: 17358 Railroad street, City Of Industry, CA91748

Tel.: 1-626-854-9338

Internet contact information: <https://www.gigabyte.com>

**FCC Compliance Statement:**

This device complies with Part 15 of the FCC Rules, Subpart B, Unintentional Radiators. Operation is subject to the following two conditions: (1) This device may not cause harmful interference, and (2) this device must accept any interference received, including interference that may cause undesired operation.

This equipment has been tested and found to comply with the limits for a Class B digital device, pursuant to Part 15 of the FCC Rules. These limits are designed to provide reasonable protection against harmful interference in a residential installation. This equipment generates, uses and can radiate radio frequency energy and, if not installed and used in accordance with manufacturer's instructions, may cause harmful interference to radio communications. However, there is no guarantee that interference will not occur in a particular installation. If this equipment does cause harmful interference to radio or television reception, which can be determined by turning the equipment off and on, the user is encouraged to try to correct the interference by one or more of the following measures:

- Reorient or relocate the receiving antenna.
- Increase the separation between the equipment and receiver.
- Connect the equipment to an outlet on a circuit different from that to which the receiver is connected.
- Consult the dealer or an experienced radio/TV technician for help

## **Canadian Department of Communications Statement**

This digital apparatus does not exceed the Class B limits for radio noise emissions from digital apparatus set out in the Radio Interference Regulations of the Canadian Department of Communications. This class B digital apparatus complies with Canadian ICES-003.

## **Avis de conformité à la réglementation d'Industrie Canada**

Cet appareil numérique de la classe B est conforme à la norme NMB-003 du Canada.

## **European Union (EU) CE Declaration of Conformity**

This device complies with the following directives: Electromagnetic Compatibility Directive 2014/30/EU, Low-voltage Directive 2014/35/EU, ErP Directive 2009/125/EC, RoHS directive (recast) 2011/65/EU & the 2015/863 Statement.

This product has been tested and found to comply with all essential requirements of the Directives.

## **European Union (EU) RoHS (recast) Directive 2011/65/EU & the European Commission Delegated Directive (EU) 2015/863 Statement**

GIGABYTE products have not intended to add and safe from hazardous substances (Cd, Pb, Hg, Cr+6, PBDE, PBB, DEHP, BBP, DBP and DIBP). The parts and components have been carefully selected to meet RoHS requirement. Moreover, we at GIGABYTE are continuing our efforts to develop products that do not use internationally banned toxic chemicals.

## **European Union (EU) Community Waste Electrical & Electronic Equipment (WEEE) Directive Statement**

GIGABYTE will fulfill the national laws as interpreted from the 2012/19/EU WEEE (Waste Electrical and Electronic Equipment) (recast) directive. The WEEE Directive specifies the treatment, collection, recycling and disposal of electric and electronic devices and their components. Under the Directive, used equipment must be marked, collected separately, and disposed of properly.

## **WEEE Symbol Statement**



The symbol shown below is on the product or on its packaging, which indicates that this product must not be disposed of with other waste. Instead, the device should be taken to the waste collection centers for activation of the treatment, collection, recycling and disposal procedure.

For more information about where you can drop off your waste equipment for recycling, please contact your local government office, your household waste disposal service or where you purchased the product for details of environmentally safe recycling.

## End of Life Directives-Recycling



The symbol shown below is on the product or on its packaging, which indicates that this product must not be disposed of with other waste. Instead, the device should be taken to the waste collection centers for activation of the treatment, collection, recycling and disposal procedure.

## Déclaration de Conformité aux Directives de l'Union européenne (UE)

Cet appareil portant la marque CE est conforme aux directives de l'UE suivantes: directive Compatibilité Electromagnétique 2014/30/UE, directive Basse Tension 2014/35/UE, directive 2009/125/CE en matière d'écoconception, la directive RoHS II 2011/65/UE & la déclaration 2015/863.

La conformité à ces directives est évaluée sur la base des normes européennes harmonisées applicables.

## European Union (EU) CE-Konformitätserklärung

Dieses Produkte mit CE-Kennzeichnung erfüllen folgenden EU-Richtlinien: EMV-Richtlinie 2014/30/EU, Niederspannungsrichtlinie 2014/30/EU, Ökodesign-Richtlinie 2009/125/EC, RoHS-Richtlinie 2011/65/EU erfüllt und die 2015/863 Erklärung.

Die Konformität mit diesen Richtlinien wird unter Verwendung der entsprechenden Standards zur Europäischen Normierung beurteilt.

## CE declaração de conformidade

Este produto com a marcação CE estão em conformidade com das seguintes Diretivas UE: Diretiva Baixa Tensão 2014/35/EU; Diretiva CEM 2014/30/EU; Diretiva Conceção Ecológica 2009/125/CE; Diretiva RSP 2011/65/UE e a declaração 2015/863.

A conformidade com estas diretivas é verificada utilizando as normas europeias harmonizadas.

## CE Declaración de conformidad

Este producto que llevan la marca CE cumplen con las siguientes Directivas de la Unión Europea: Directiva EMC 2014/30/EU, Directiva de bajo voltaje 2014/35/EU, Directiva de Ecodiseño 2009/125/EC, Directiva RoHS 2011/65/EU y la Declaración 2015/863.

El cumplimiento de estas directivas se evalúa mediante las normas europeas armonizadas.

## Deklaracja zgodności UE Unii Europejskiej

Urządzenie jest zgodne z następującymi dyrektywami: Dyrektywa

kompatybilności elektromagnetycznej 2014/30/UE, Dyrektywa niskonapięciowej 2014/35/UE, Dyrektywa ErP 2009/125/WE, Dyrektywa RoHS 2011/65/UE i dyrektywa 2015/863.

Niniejsze urządzenie zostało poddane testom i stwierdzono jego zgodność z wymaganiami dyrektywy.

## ES Prohlášení o shodě

Toto zařízení splňuje požadavky Směrnice o Elektromagnetické kompatibilitě 2014/30/EU, Směrnice o Nízkém napětí 2014/35/EU, Směrnice ErP 2009/125/ES, Směrnice RoHS 2011/65/EU a 2015/863.

Tento produkt byl testován a bylo shledáno, že splňuje všechny základní požadavky směrnic.

## EK megfeleléségi nyilatkozata

A termék megfelelnek az alábbi irányelvek és szabványok követelményeinek, azok a kiállításidőpontjában érvényes, aktuális változatában: EMC irányelv 2014/30/EU, Kisfeszültségű villamos berendezésekre vonatkozó irányelv 2014/35/EU, Környezetbarát tervezésről szóló irányelv 2009/125/EK, RoHS irányelv 2011/65/EU és 2015/863.

## Δήλωση συμμόρφωσης EE

Είναι σε συμμόρφωση με τις διατάξεις των παρακάτω Οδηγιών της Ευρωπαϊκής Κοινότητας: Οδηγία 2014/30/EE σχετικά με την ηλεκτρομαγνητική συμβατότητα, Οδηγία χαμηλή τάση 2014/35/EU, Οδηγία 2009/125/EK σχετικά με τον οικολογικό σχεδιασμό, Οδηγία RoHS 2011/65/EE και 2015/863.

Η συμμόρφωση με αυτές τις οδηγίες αξιολογείται χρησιμοποιώντας τα ισχύοντα εναρμονισμένα ευρωπαϊκά πρότυπα.

## Japan Class 01 Equipment Statement

### 安全にご使用いただくために

接地接続は必ず電源プラグを電源につなぐ前に行ってください。

また、接地接続を外す場合は、必ず電源プラグを電源から切り離してから行って下さい。

## Japan VCCI Class B Statement

### クラス B VCCI 基準について

この装置は、クラス B 情報技術装置です。この装置は、家庭環境で使用することを目的としていますが、この装置がラジオやテレビジョン受信機に近接して使用されると、受信障害を引き起こすことがあります。

取扱説明書に従って正しい取り扱いをして下さい。

VCCI-B

## China RoHS Compliance Statement

### 中国《废弃电器电子产品回收处理管理条例》提示性说明

为了更好地关爱及保护地球，当用户不再需要此产品或产品寿命终止时，请遵守国家废弃电器电子产品回收处理相关法律法规，将其交给当地具有国家认可的回收处理资质的厂商进行回收处理。

### 环保使用期限

#### Environment-friendly use period



此标识指期限（十年），电子电气产品中含有的有害物质在正常使用的条件下不会发生外泄或突变，电子电气产品用户使用该电子电气产品不会对环境造成严重污染或对其人身、财产造成严重损害的期限。

### 产品中有害物质名称及含量：

部件名称	有害物质					
	铅 (Pb)	汞 (Hg)	汞 (Hg)	六价铬 (Cr <sup>+6</sup> )	多溴联苯 (PBB)	多溴二苯醚 (PBDE)
印刷电路板及其电子组件	X	○	○	○	○	○
液晶面板	X	○	○	○	○	○
外壳	○	○	○	○	○	○
外部信号接头及线材	X	○	○	○	○	○

本表格依据 SJ/T 11364 的规定编制。

This table is prepared in compliance with the requirements of SJ/T 11364

○: 表示该有害物质在该部件所有均质材料中的含量均在 GB/T 26572 规定的限量要求以下。

X: 表示该有害物质至少在该部件的某一均质材料中的含量超出 GB/T 26572 规定的限量要求。

**限用物質含有情況標示聲明書**
**Declaration of the Presence Condition of the Restricted Substances Marking**

設備名稱：液晶顯示器		型號（型式）：G27FC A				
Equipment name		Type designation (Type)				
單元 Unit	限用物質及其化學符號 Restricted substances and its chemical symbols					
	鉛 Lead (Pb)	汞 Mercury (Hg)	鎘 Cadmium (Cd)	六價鉻 Hexavalent chromium (Cr <sup>+6</sup> )	多溴聯苯 Polybrominated biphenyls (PBB)	多溴二苯醚 Polybrominated diphenyls ethers (PBDE)
塑料外框	○	○	○	○	○	○
後殼	○	○	○	○	○	○
液晶面板	—	○	○	○	○	○
電路板組件	—	○	○	○	○	○
底座	○	○	○	○	○	○
電源線	—	○	○	○	○	○
其他線材	—	○	○	○	○	○
備考 1. “超出 0.1 wt %” 及 “超出 0.01 wt %” 係指限用物質之百分比含量超出百分比含量基準值。 Note 1: “Exceeding 0.1 wt %” and “exceeding 0.01 wt %” indicate that the percentage content of the restricted substance exceeds the reference percentage value of presence condition. 備考 2. “○” 係指該項限用物質之百分比含量未超出百分比含量基準值。 Note 2: “○” indicates that the percentage content of the restricted substance does not exceed the percentage of reference value of presence. 備考 3. “—” 係指該項限用物質為排除項目。 Note 3: The “—” indicates that the restricted substance corresponds to the exemption						



## Προφυλάξεις ασφαλείας

Διαβάστε τις ακόλουθες *προφυλάξεις ασφαλείας* προτού χρησιμοποιήσετε την οθόνη.

- Χρησιμοποιείτε μόνο τα εξαρτήματα που παρέχονται με την οθόνη ή αυτά που συνιστώνται από τον κατασκευαστή.
- Φυλάσσετε την πλαστική σακούλα συσκευασίας για το προϊόν σε μέρος που δεν είναι προσβάσιμο από παιδιά.
- Πριν συνδέσετε την οθόνη στην πρίζα, βεβαιωθείτε ότι η ονομαστική τάση του καλωδίου τροφοδοσίας είναι συμβατή με τις προδιαγραφές ισχύος στη χώρα που βρίσκεστε.
- Το βύσμα του καλωδίου τροφοδοσίας πρέπει να είναι συνδεδεμένο σε κατάλληλα ενσύρματη και γειωμένη πρίζα.
- Μην αγγίζετε το βύσμα με βρεγμένα χέρια, διαφορετικά μπορεί εύκολα να προκαλέσετε ηλεκτροπληξία.
- Τοποθετήστε την οθόνη σε σταθερό και καλά αεριζόμενο μέρος.
- Μην τοποθετείτε την οθόνη κοντά σε πηγές θερμότητας, όπως ηλεκτρικά θερμαντικά σώματα ή άμεσο ηλιακό φως.
- Οι οπές ή τα ανοίγματα στην οθόνη προορίζονται για εξαερισμό. Μην καλύπτετε και μην φράζετε τις οπές εξαερισμού με τυχόν αντικείμενα.
- Μην χρησιμοποιείτε την οθόνη κοντά σε νερό, ποτά ή κάθε τύπο υγρών. Σε αντίθετη περίπτωση, μπορεί να προκληθεί ηλεκτροπληξία ή ζημιά στην οθόνη.
- Βεβαιωθείτε ότι έχετε αποσυνδέσει την οθόνη από την πρίζα πριν τον καθαρισμό.
- Καθώς η επιφάνεια της οθόνης είναι εύκολο να γρατσουνιστεί, αποφύγετε να αγγίζετε την επιφάνεια με τυχόν σκληρό ή αιχμηρό αντικείμενο.
- Χρησιμοποιήστε μαλακό πανί που δεν αφήνει χνούδι αντί για χαρτομάντηλο για να σκουπίσετε την οθόνη. Μπορείτε να χρησιμοποιήσετε καθαριστικό για τζάμια για να καθαρίσετε την οθόνη, αν χρειάζεται. Ωστόσο, μην ψεκάζετε ποτέ με το καθαριστικό απευθείας στην οθόνη.
- Αποσυνδέστε το καλώδιο τροφοδοσίας εάν η οθόνη δεν χρησιμοποιείται για μεγάλο χρονικό διάστημα.
- Μην επιχειρήσετε να αποσυναρμολογήσετε ή να επισκευάσετε την οθόνη μόνοι σας.

## Περιεχόμενα

<b>SAFETY INFORMATION</b> .....	<b>3</b>
Regulatory Notices.....	3
Προφυλάξεις ασφαλείας.....	9
<b>ΕΙΣΑΓΩΓΗ</b> .....	<b>12</b>
Αποσυσκευασία .....	12
Περιεχόμενα συσκευασίας .....	14
Επισκόπηση προϊόντος .....	15
<b>ΞΕΚΙΝΩΝΤΑΣ</b> .....	<b>17</b>
Εγκατάσταση της βάσης στήριξης.....	17
Ανασηκώστε την οθόνη.....	19
Προσαρμογή της γωνίας προβολής.....	20
Εγκατάσταση του επιτοίχιου βραχίονα (Προαιρετικό) .....	22
Πραγματοποίηση συνδέσεων.....	24
<b>ΧΡΗΣΗ ΤΗΣ ΣΥΣΚΕΥΗΣ</b> .....	<b>25</b>
Ενεργοποίηση/απενεργοποίηση της λειτουργίας.....	25
Συστάσεις για την άνεση των χρηστών .....	26
Επιλογή πηγής εισόδου .....	27
<b>ΛΕΙΤΟΥΡΓΙΕΣ</b> .....	<b>28</b>
<b>Γρήγορο μενού</b> .....	<b>28</b>
Οδηγός πλήκτρων λειτουργίας.....	30
Διαμορφώστε τις ρυθμίσεις συσκευής.....	33
<b>ΠΑΡΑΡΤΗΜΑΤΑ</b> .....	<b>42</b>
Προδιαγραφές.....	42
Λίστα υποστηριζόμενων χρονισμών .....	43
Αντιμετώπιση προβλημάτων .....	44
Βασική φροντίδα .....	45
Σημειώσεις σχετικά με τη φόρτιση USB .....	45



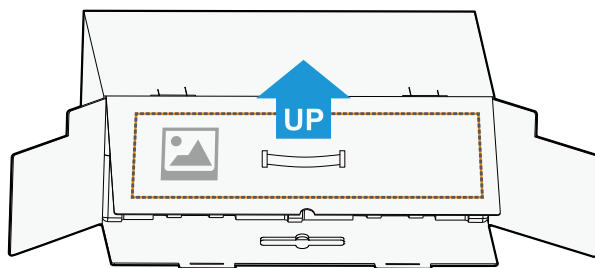
---

Πληροφορίες Service GIGABYTE.....	45
-----------------------------------	----

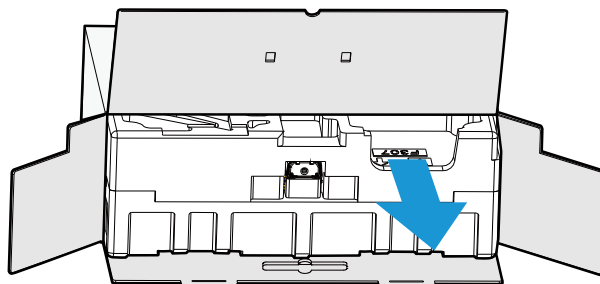
## ΕΙΣΑΓΩΓΗ

### Αποσυσκευασία

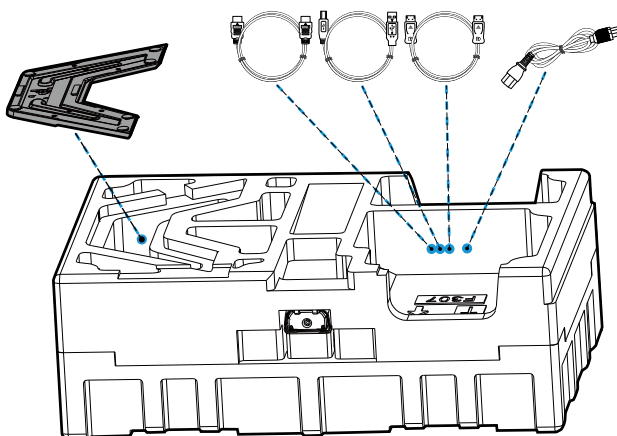
1. Ανοίξτε το άνω κάλυμμα του κουτιού συσκευασίας. Στη συνέχεια, παρατηρήστε τις οδηγίες αποσυσκευασίας που επισυνάπτονται στο εσωτερικό κάλυμμα. Βεβαιωθείτε ότι το κουτί έχει σωστό προσανατολισμό, τοποθετήστε το προσεκτικά σε σταθερή επιφάνεια.



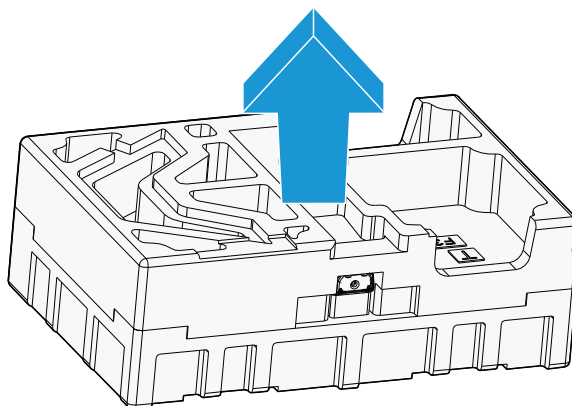
2. Ανοίξτε το εσωτερικό κάλυμμα. Πιάστε το τεμάχιο αφρού EPS (μέσα από τα ανοίγματα) για να το τραβήξετε έξω από το κουτί.



3. Αφαιρέστε τα αντικείμενα από τον άνω αφρό EPS.

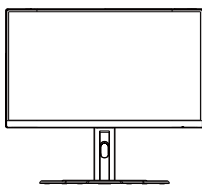


4. Αφαιρέστε τον άνω αφρό EPS. Στη συνέχεια, μπορείτε να αφαιρέσετε τη βάση από τον κάτω αφρό EPS.

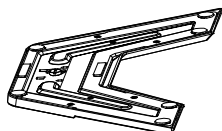


## Περιεχόμενα συσκευασίας

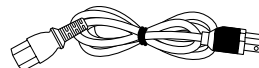
Τα ακόλουθα στοιχεία περιλαμβάνονται στο κουτί συσκευασίας σας. Εάν κάποιο από αυτά λείπει, επικοινωνήστε με τον τοπικό σας αντιπρόσωπο.



Οθόνη



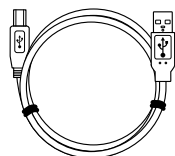
Βάση οθόνης



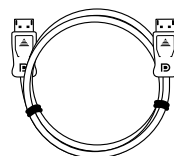
Καλώδιο ρεύματος



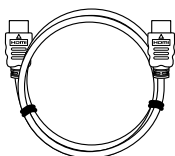
Βραχίονας



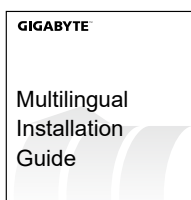
Καλώδιο USB



Καλώδιο DP



Καλώδιο HDMI



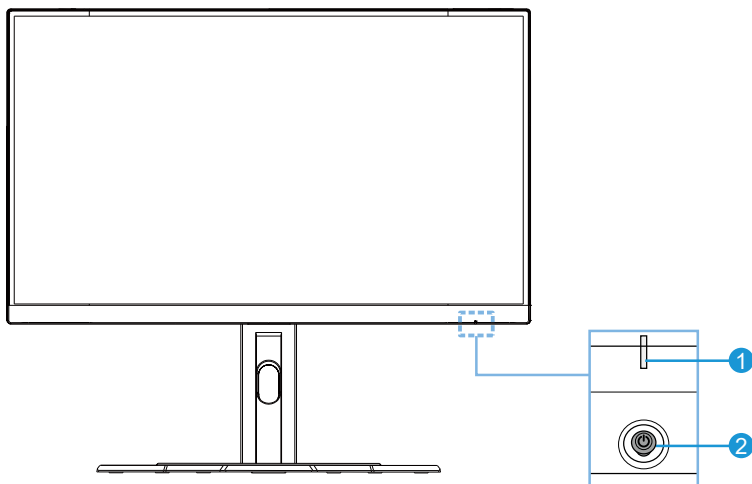
Οδηγός γρήγορης  
εκκίνησης



Κάρτα εγγύησης

**Σημείωση:** Φυλάξτε το κουτί συσκευασίας και τα υλικά συσκευασίας για μελλοντική μεταφορά της οθόνης.

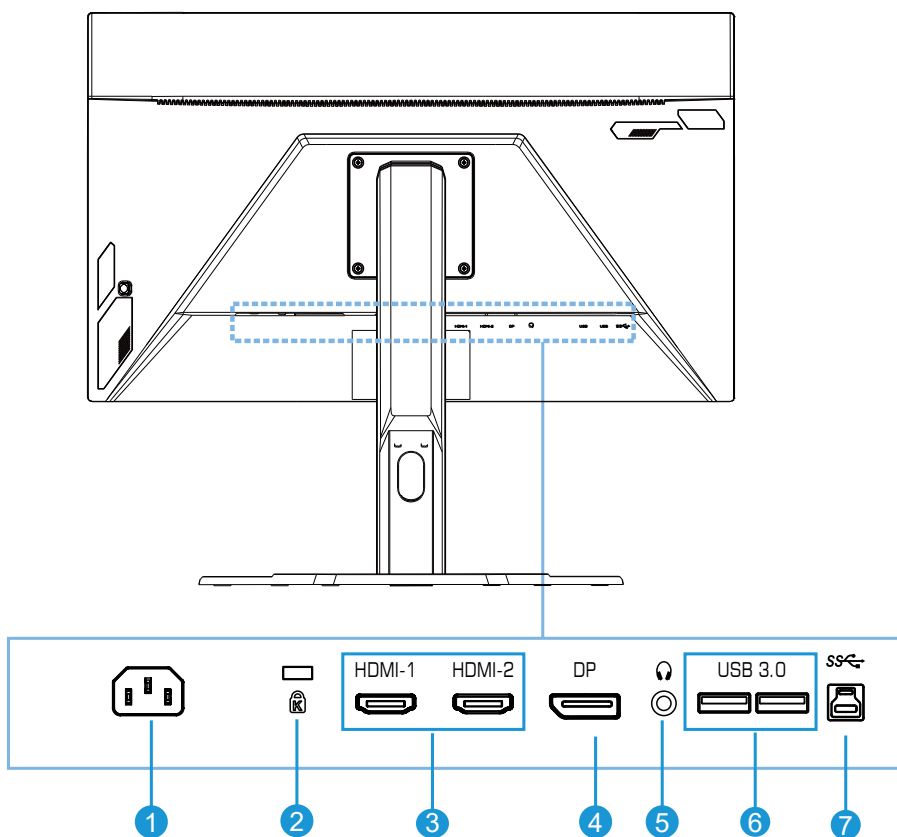
## Επισκόπηση προϊόντος Εμπρόσθια όψη



**1** Λυχνία LED ισχύος

**2** Κουμπί ελέγχου Control

## Πίσω όψη



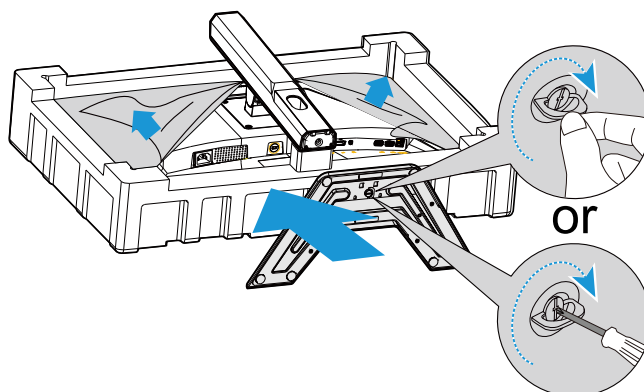
- |                               |                             |
|-------------------------------|-----------------------------|
| <b>1</b> Υποδοχή εισόδου AC   | <b>5</b> Υποδοχή ακουστικών |
| <b>2</b> Κλειδαριά Kensington | <b>6</b> Θύρες USB 3.0 (x2) |
| <b>3</b> Θύρες HDMI (x2)      | <b>7</b> Ανιούσα θύρα USB   |
| <b>4</b> DisplayPort          |                             |



## ΞΕΚΙΝΩΝΤΑΣ

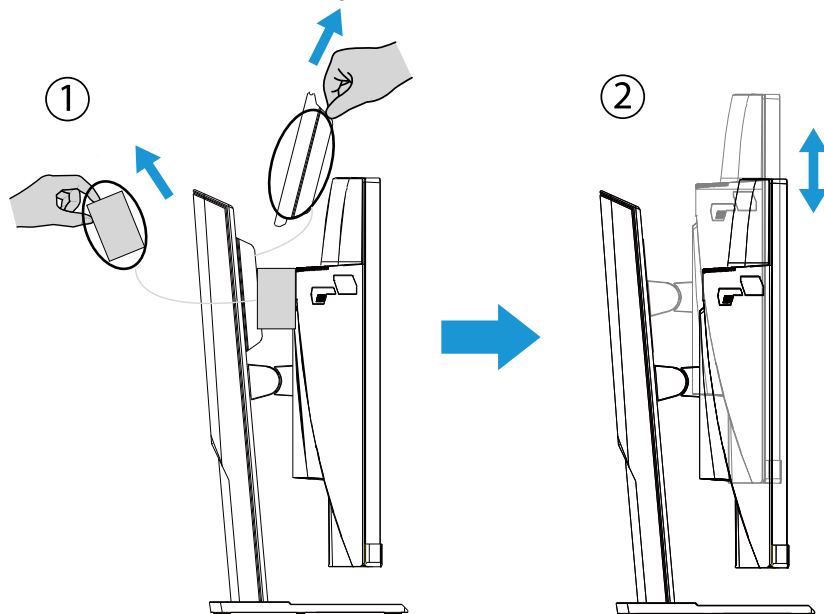
### Εγκατάσταση της βάσης στήριξης

1. Ευθυγραμμίστε τη βάση στήριξης με τη διάταξη στήριξης κάτω από τη βάση. Στη συνέχεια, προσαρτήστε τη βάση στη διάταξη στήριξης. Σφίξτε τη βίδα για να ασφαλίσετε τη βάση της οθόνης στη θέση της.

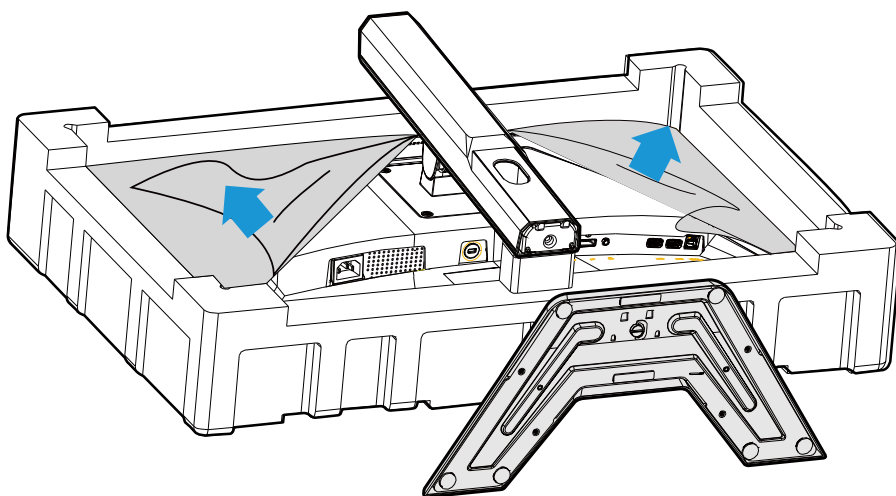


**Σημείωση:** Μπορείτε να χρησιμοποιήσετε ένα κέρμα ή ένα μικρό επίπεδο κατασαβίδι για να σφίξετε τη βίδα.

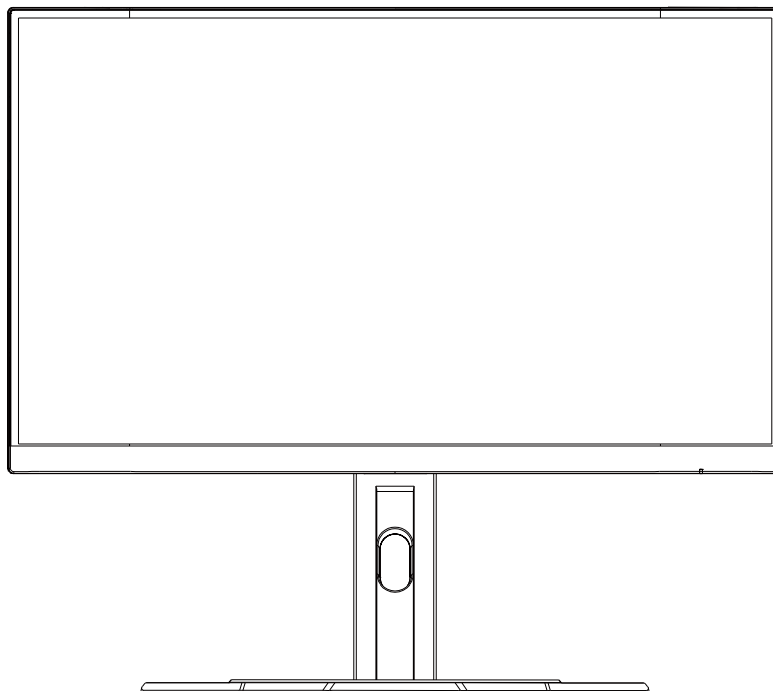
2. Σηκώστε τη συναρμολογημένη βάση & τη διάταξη στήριξης σε όρθια θέση και τοποθετήστε την σε ένα τραπέζι. Κατόπιν κατεβάστε την πλάκα στήριξης για να αφήσετε την πλάκα ασφαλείας να απελευθερωθεί αυτόματα από την υποδοχή της.



3. Τοποθετήστε την οθόνη στο μαξιλάρι της συσκευασίας ή σε μια επίπεδη επιφάνεια, στραμμένη προς τα κάτω. Σκίστε τη σακούλα EPE, τοποθετήστε τη βάση στην πίσω πλευρά της οθόνης. Στη συνέχεια, μπορείτε να τραβήξετε την οθόνη από τον κάτω αφρό EPS κρατώντας τον βραχίονα στήριξης. Ανασηκώστε προσεκτικά την οθόνη. Τοποθετήστε την όρθια σε ένα τραπέζι.



Ανασηκώστε την οθόνη  
Βγάλτε την οθόνη έξω από το κουτί κρατώντας τον βραχίονα στήριξης.  
Ανασηκώστε προσεκτικά την οθόνη, γυρίστε την ανάποδα και  
τοποθετήστε την όρθια στη βάση της σε επίπεδη και ομοιόμορφη  
επιφάνεια. Αφαιρέστε το περιτύλιγμα αφρού από την οθόνη.



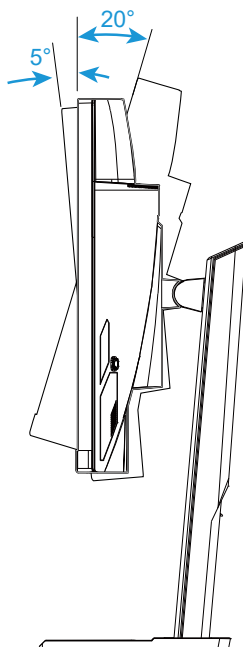
**Σημείωση:** Εξετάστε το ενδεχόμενο να αποθηκεύσετε το κουτί και τη συσκευασία για μελλοντική χρήση, όταν μπορεί να χρειαστεί να μεταφέρετε την οθόνη. Η προσαρμοσμένη συσκευασία αφρού είναι ιδανική για την προστασία της οθόνης κατά τη μεταφορά.

## Προσαρμογή της γωνίας προβολής

**Σημείωση:** Κρατήστε τη βάση της οθόνης ώστε να μην ανατραπεί η οθόνη κατά την προσαρμογή.

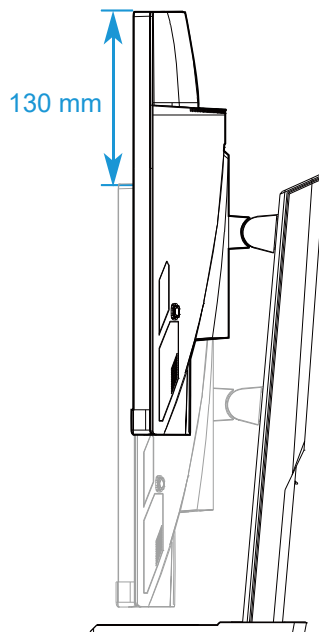
## Ρύθμιση της γωνίας κλίσης

Γείρετε την οθόνη προς τα εμπρός ή προς τα πίσω στην επιθυμητή γωνία θέασης (-5° έως 20°).



## Αλλαγή του προσανατολισμού της οθόνης

Ανυψώστε την οθόνη στην υψηλότερη θέση (130mm).



**Σημείωση:** Πριν προβείτε στην προσαρμογή ύψους, βεβαιωθείτε ότι έχετε αφαιρέσει την πλάκα ασφαλείας από τη βάση.

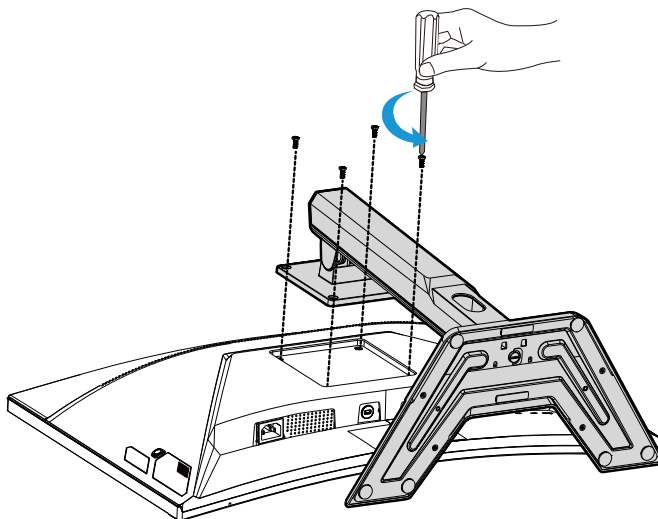
## Εγκατάσταση του επιτοίχιου βραχίονα (Προαιρετικό)

Χρησιμοποιείτε μόνο το κιτ επιτοίχιας εγκατάστασης 100 x 100 mm που συνιστάται από τον κατασκευαστή.

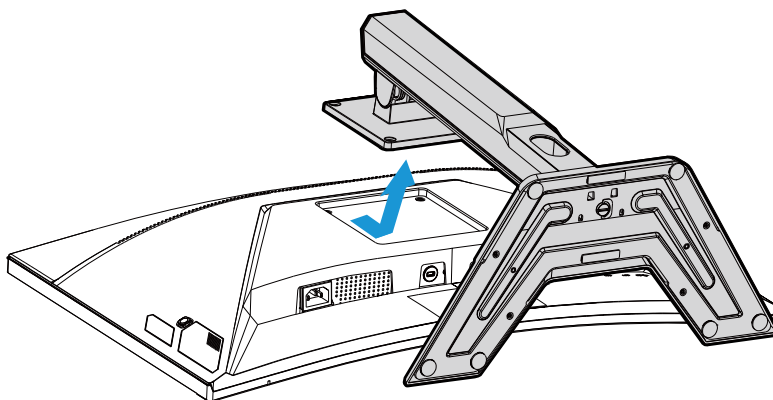
1. Τοποθετήστε την οθόνη σε επίπεδη επιφάνεια, με την οθόνη να κοιτάει προς τα κάτω.

**Σημείωση:** Συνιστάται να καλύπτετε την επιφάνεια του τραπεζιού με ένα μαλακό πανί ώστε να αποτρέψετε τυχόν ζημιά στην οθόνη.

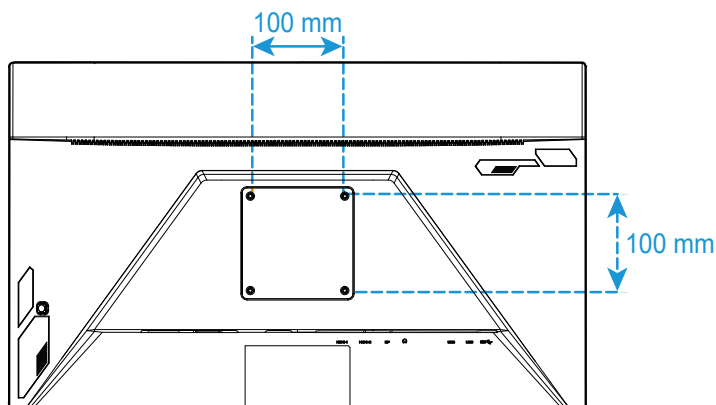
2. Σπρώξτε τα κλιπ ασφάλισης προς τα μέσα για να αποσυνδέσετε το στήριγμα από την οθόνη.



3. Τραβήξτε ελαφρά προς τα κάτω το στήριγμα για να αποδεσμεύσετε τα άγκιστρα. Στη συνέχεια αφαιρέστε το στήριγμα.

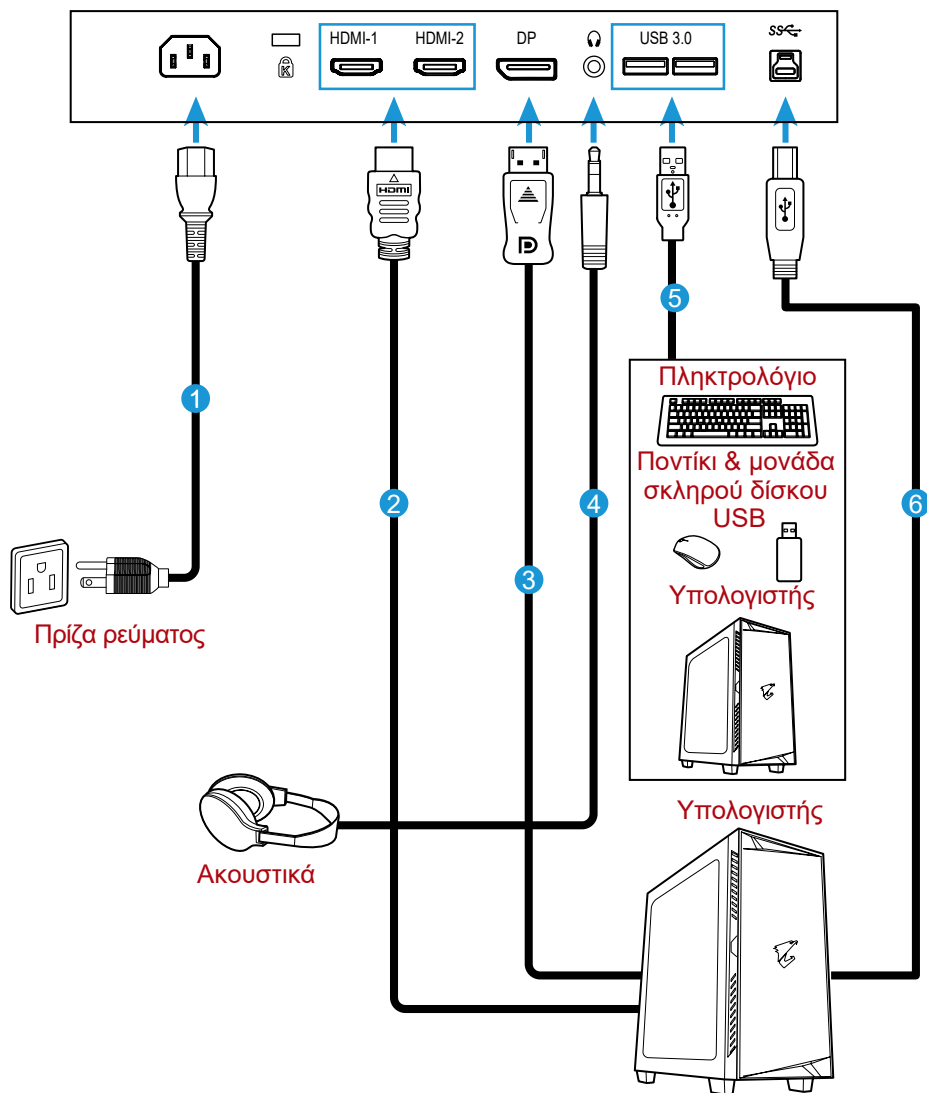


4. Συνδέστε το βραχίονα τοποθέτησης στις οπές στερέωσης στο πίσω μέρος της οθόνης. Στη συνέχεια, χρησιμοποιήστε τις βίδες για να ασφαλίσετε τον βραχίονα στη θέση του.



**Σημείωση:** Για να τοποθετήσετε την οθόνη στον τοίχο, ανατρέξτε στον οδηγό εγκατάστασης που περιλαμβάνεται στο κιτ επιτοίχιου βραχίονα τοποθέτησης.

## Πραγματοποίηση συνδέσεων



- 1 Καλώδιο τροφοδοσίας
- 2 Καλώδιο HDMI
- 3 Καλώδιο DisplayPort
- 4 Καλώδιο ακουστικών

- 5 Καλώδιο USB
- 6 Καλώδιο USB (A-αρσενικό σε B-αρσενικό)



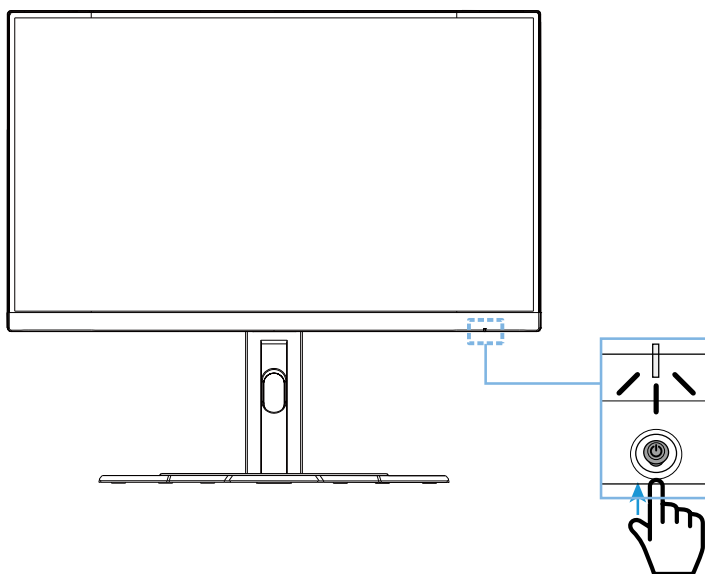
## ΧΡΗΣΗ ΤΗΣ ΣΥΣΚΕΥΗΣ

Ενεργοποίηση/απενεργοποίηση της λειτουργίας

Βεβαιωθείτε ότι ο διακόπτης ισχύος δίπλα στην υποδοχή εισόδου του εναλλασσόμενου ρεύματος είναι **ON (ΕΝΕΡΓΟ)**.

### Ενεργοποίηση

1. Συνδέστε το ένα άκρο του καλωδίου τροφοδοσίας στην υποδοχή AC IN στο πίσω μέρος της οθόνης.
2. Συνδέστε το άλλο άκρο του καλωδίου τροφοδοσίας σε μια πρίζα τροφοδοσίας.
3. Πατήστε το κουμπί **Control (Έλεγχος)** για να ενεργοποιήσετε την οθόνη. Η λυχνία τροφοδοσίας LED θα ανάψει με λευκό χρώμα, υποδεικνύοντας ότι η οθόνη είναι έτοιμη προς χρήση.



### Απενεργοποίηση

Πατήστε το κουμπί **Control (Έλεγχος)** για 2 δευτερόλεπτα για να απενεργοποιήσετε την οθόνη.

**Σημείωση:** Όταν εμφανίζεται το μενού **Main (Κύριο)** στην οθόνη, μπορείτε επίσης να απενεργοποιήσετε την οθόνη μετακινώντας το κουμπί **Control (Έλεγχος)** προς τα κάτω (⬇️). Ανατρέξτε στη σελίδα 30.

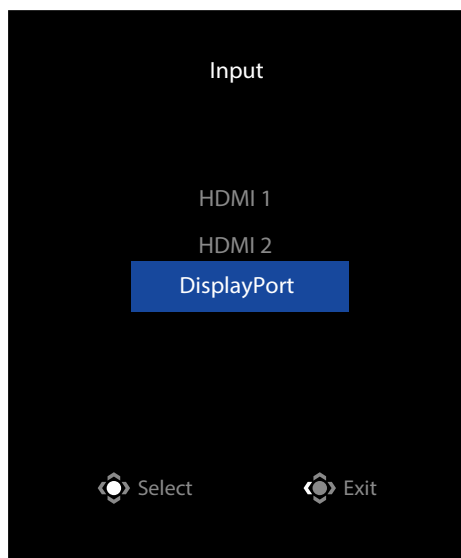
## Συστάσεις για την άνεση των χρηστών

Ακολουθούν ορισμένες συμβουλές για άνετη θέαση της οθόνης σας:

- Οι βέλτιστες αποστάσεις θέασης για οθόνες κυμαίνονται από περίπου 510 mm έως 760 mm (20" έως 30").
- Μια γενική οδηγία είναι η τοποθέτηση της οθόνης με τέτοιο τρόπο ώστε το επάνω μέρος της οθόνης να βρίσκεται στο ύψος ή λίγο κάτω από το ύψος των ματιών σας όταν είστε άνετα καθισμένοι.
- Χρησιμοποιήστε επαρκή φωτισμό για τον τύπο εργασίας που εκτελείτε.
- Κάντε συχνά και τακτικά διαλείμματα (τουλάχιστον για 10 λεπτά) κάθε μισή ώρα.
- Φροντίστε να κοιτάζετε περιοδικά μακριά από την οθόνη σας και να εστιάζετε σε ένα μακρινό αντικείμενο για τουλάχιστον 20 δευτερόλεπτα κατά τη διάρκεια των διαλειμάτων.
- Η άσκηση των ματιών μπορεί να βοηθήσει στη μείωση της καταπόνησής τους. Επαναλάβετε αυτές τις ασκήσεις συχνά: (1) κοιτάξτε επάνω και κάτω (2) περιστρέψτε αργά τα μάτια σας (3) κινήστε τα μάτια σας διαγωνίως.

## Επιλογή πηγής εισόδου

1. Μετακινήστε το κουμπί **Control** (**Έλεγχος**) δεξιά (⬆) για να εισέλθετε στο μενού **Input (Είσοδος)**.
2. Μετακινήστε το κουμπί **Control** (**Έλεγχος**) στο κέντρο (⬆) για να κάνετε την επιθυμητή πηγή εισόδου. Έπειτα, πατήστε το κουμπί **Control** (**Έλεγχος**) για επιβεβαίωση.



## ΛΕΙΤΟΥΡΓΙΕΣ

Γρήγορο μενού

### Πλήκτρο συντόμευσης

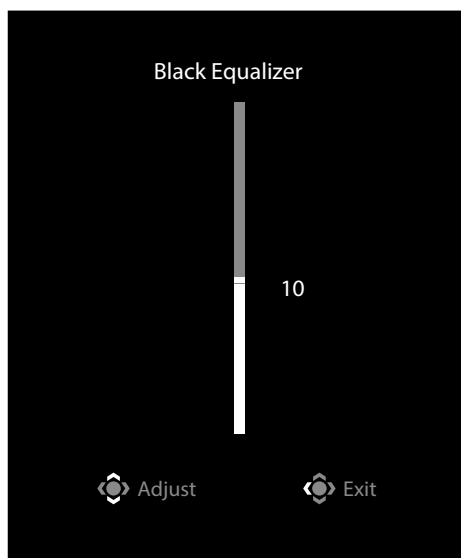
Από προεπιλογή, το κουμπί **Control** (**Έλεγχος**) έχει αντιστοιχιστεί με τη συγκεκριμένη λειτουργία.

**Σημείωση:** Για να αλλάξετε τη λειτουργία του προκαθορισμένου πλήκτρου συντόμευσης, ανατρέξτε στην ενότητα "Γρήγορη εναλλαγή" στη σελίδα 38.

Για να αποκτήσετε πρόσβαση στη λειτουργία πλήκτρων συντόμευσης, κάντε τα παρακάτω:

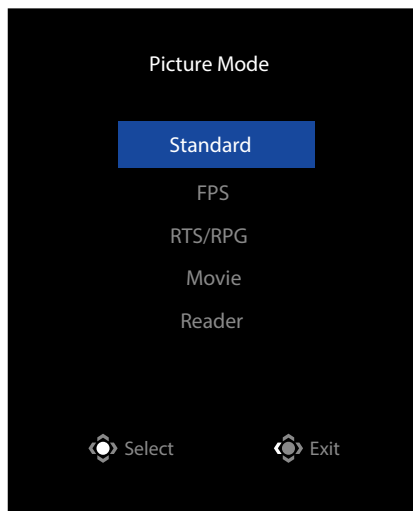
- Μετακινήστε το κουμπί **Control** (**Έλεγχος**) προς τα επάνω (⬆) για να εισέλθετε στο μενού **Black Equalizer** (Ισοσταθμιστής μαύρου).

Μετακινήστε το κουμπί **Control** (**Έλεγχος**) επάνω/κάτω (⬆/⬇) για να προσαρμόσετε τη ρύθμιση και πατήστε το κουμπί **Control** (**Έλεγχος**) για επιβεβαίωση.



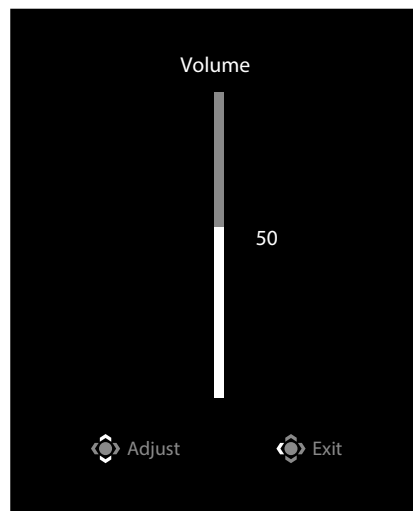
- Μετακινήστε το κουμπί **Control ('Ελεγχος)** προς τα κάτω (⬇️) για να εισέλθετε στο **Picture Mode (Λειτουργία εικόνας)**.

Μετακινήστε το κουμπί **Control ('Ελεγχος)** στο κέντρο (⬇️) για να κάνετε την επιθυμητή επιλογή και πατήστε το κουμπί **Control ('Ελεγχος)** για επιβεβαίωση.



- Μετακινήστε το κουμπί **Control ('Ελεγχος)** αριστερά (⬅️) για να εισέλθετε στο μενού **Volume (Ένταση)**.

Μετακινήστε το κουμπί **Control ('Ελεγχος)** επάνω/κάτω (⬆️) για να προσαρμόσετε το επίπεδο έντασης των ακουστικών και πατήστε το κουμπί **Control ('Ελεγχος)** για επιβεβαίωση.

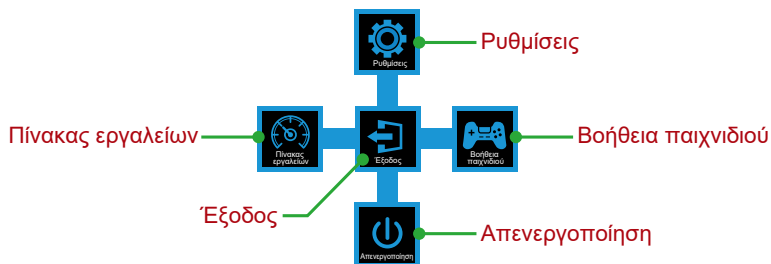


- Μετακινήστε το κουμπί **Control ('Ελεγχος)** δεξιά (➡️) για να εισέλθετε στο μενού **Input (Είσοδος)**. Ανατρέξτε στην ενότητα "Επιλογή πηγής εισόδου".

**Σημείωση:** Για να κλείσετε το μενού, μετακινήστε το κουμπί **Control ('Ελεγχος)** αριστερά (⬅️).

## Οδηγός πλήκτρων λειτουργίας

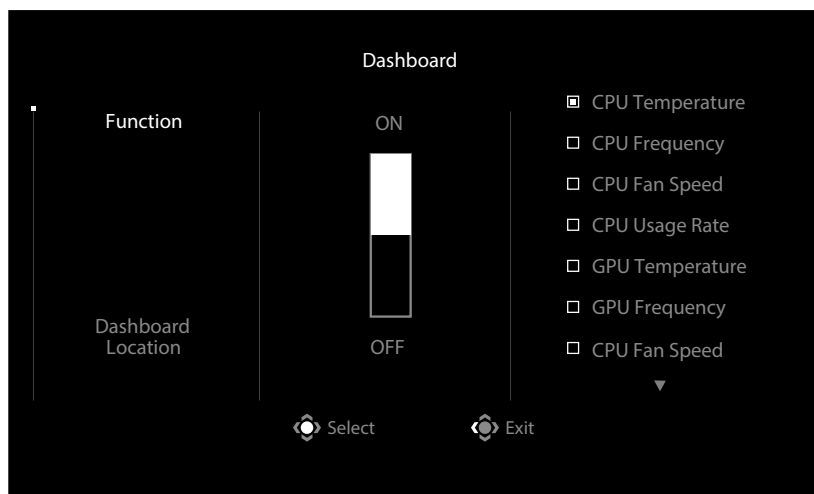
- Πατήστε το κουμπί **Control (Έλεγχος)** για να εμφανιστεί το κύριο μενού.



Στη συνέχεια, χρησιμοποιήστε το κουμπί **Control (Έλεγχος)** για να επιλέξετε την επιθυμητή λειτουργία και να διαμορφώσετε τις σχετικές ρυθμίσεις.

### Dashboard (Πίνακας εργαλείων)

Όταν το μενού **Main (Κύριο)** εμφανίζεται στην οθόνη, μετακινήστε το κουμπί **Control (Έλεγχος)** αριστερά (◀) για είσοδο στο μενού **Dashboard (Πίνακας εργαλείων)**.



- **Function (Λειτουργία):** Ενεργοποιήστε/Απενεργοποιήστε τη λειτουργία. Όταν είναι ενεργοποιημένη, μπορείτε να επιλέξετε τις επιθυμητές επιλογές που θα εμφανίζονται στην οθόνη.
- **Dashboard Location (Θέση πίνακα εργαλείων):** Καθορίστε τη θέση όπου θα εμφανίζονται οι πληροφορίες του πίνακα εργαλείων στην οθόνη.

Μόλις ολοκληρωθεί η διαμόρφωση του πίνακα εργαλείων, θα μεταφέρει τα δεδομένα συστήματος στο SOC μέσω της θύρας USB και θα εμφανίσει την τιμή των επιλεγμένων λειτουργιών στην οθόνη.

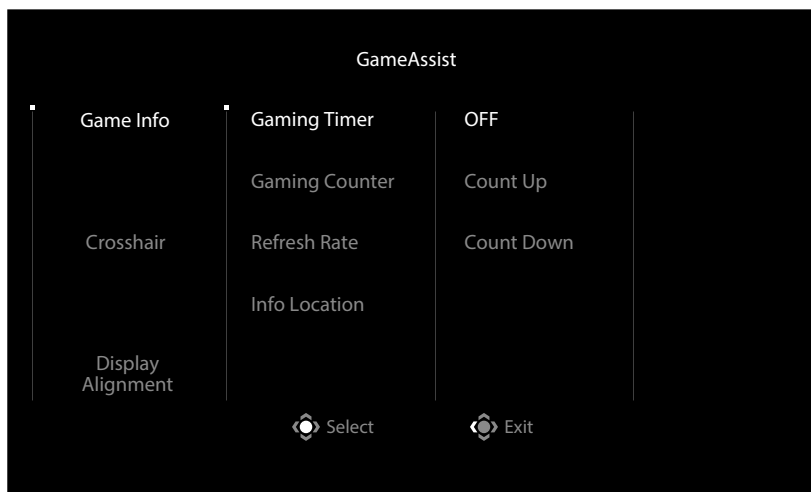


**Σημείωση:** Βεβαιωθείτε ότι το καλώδιο USB είναι σωστά συνδεδεμένο στην ανιούσα θύρα USB της οθόνης και στη θύρα USB του υπολογιστή σας

**Σημείωση:** Απαιτείται εγκατάσταση και εκτέλεση του λογισμικού "OSD Sidekick".

### **Game Assist (Βοήθεια παιχνιδιού)**

- Όταν το μενού **Main (Κύριο)** εμφανίζεται στην οθόνη, μετακινήστε το κουμπί **Control ('Ελεγχος)** δεξιά (⬆) για να εισέλθετε στο μενού **Game Assist (Βοήθεια παιχνιδιού)**.



- **Game INFO (Πληροφορίες παιχνιδιών):** Διαμορφώστε τις ρυθμίσεις που σχετίζονται με παιχνίδια FPS (Βολών πρώτου προσώπου).
  - √ Επιλέξτε **Gaming Timer (Χρονοδιακόπτης παιχνιδιού)** για να επιλέξετε λειτουργία χρονομέτρου αντίστροφης μέτρησης. Για να απενεργοποιήσετε αυτήν τη λειτουργία, ορίστε τη ρύθμιση σε **OFF (ΑΝΕΝΕΡΓΟ)**.
  - √ Επιλέξτε **Gaming Counter (Μετρητής παιχνιδιού)** ή **Refresh Rate (Ρυθμός ανανέωσης)** για να ενεργοποιήσετε/ απενεργοποιήσετε τον μετρητή παιχνιδιών ή τη ρύθμιση του ρυθμού ανανέωσης σε πραγματικό χρόνο.
  - √ Επιλέξτε **Info Location (Τοποθεσία πληροφοριών)** για να καθορίσετε τη θέση των πληροφοριών που θα εμφανίζονται στην οθόνη.



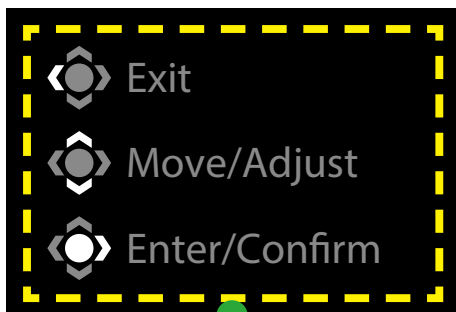
- **Crosshair (Στόχαστρο):** Επιλέξτε τον επιθυμητό τύπο στόχαστρου που ταιριάζει στο περιβάλλον παιχνιδιού σας. Κάνει τη στόχευση πολύ πιο εύκολη.
- **Display Alignment (Ευθυγράμμιση προβολής):** Όταν η λειτουργία είναι ενεργοποιημένη, εμφανίζει τις γραμμές ευθυγράμμισης στις τέσσερις πλευρές της οθόνης, παρέχοντάς σας ένα εύχρηστο εργαλείο για την τέλεια ευθυγράμμιση πολλαπλών οθονών.



## Διαμορφώστε τις ρυθμίσεις συσκευής

Όταν το μενού **Main (Κύριο)** εμφανίζεται στην οθόνη, μετακινήστε το κουμπί **Control (Έλεγχος)** επάνω (↑) για είσοδο στο μενού **Settings (Ρυθμίσεις)**.

**Σημείωση:** Χρησιμοποιήστε το κουμπί **Control (Έλεγχος)** για να περιηγηθείτε στο μενού και να κάνετε προσαρμογές.



## Οδηγός κουμπιών

### Gaming (Παιχνίδια)

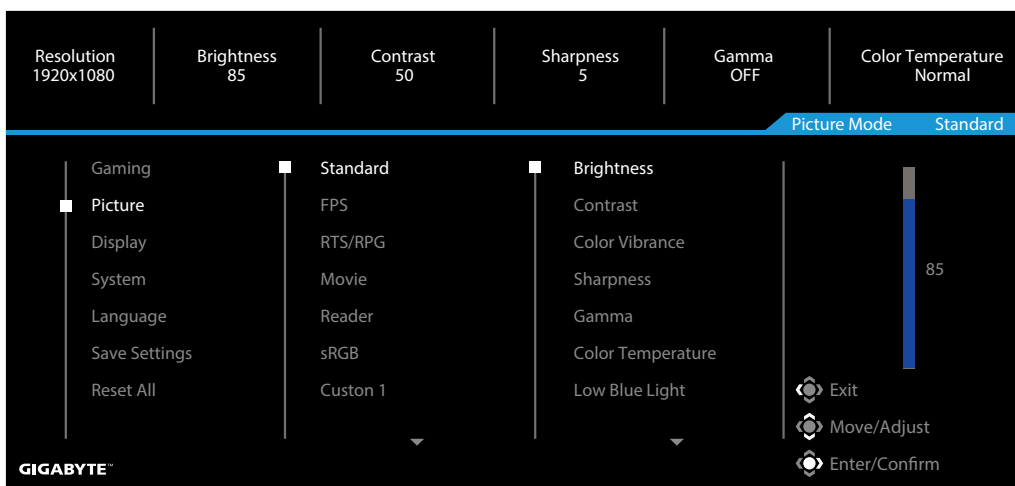
Διαμορφώστε τις ρυθμίσεις που σχετίζονται με το παιχνίδι.



Στοιχείο	Περιγραφή
Aim Stabilizer (Σταθεροποιητής στόχου)	Όταν είναι ενεργοποιημένη αυτή η λειτουργία, μειώνει τη θαμπάδα της κίνησης σε παιχνίδια γρήγορης κίνησης. <b>Σημείωση:</b> Αυτή η λειτουργία δεν είναι διαθέσιμη υπό τις ακόλουθες συνθήκες: - όταν η ρύθμιση συχνότητας είναι χαμηλότερη από 100Hz. - όταν είναι ενεργοποιημένη η λειτουργία FreeSync.
Black Equalizer (Ισοσταθμιστής μαύρου)	Ρυθμίστε τη φωτεινότητα των μαύρων περιοχών.
Super Resolution (Σούπερ ανάλυση)	Αυξήστε την ευκρίνεια στις εικόνες χαμηλής ανάλυσης.
Display Mode (Λειτουργία προβολής)	Επιλέξτε την αναλογία διαστάσεων της οθόνης. <ul style="list-style-type: none"> <li>• Full (Πλήρης): Κλιμακώστε την εικόνα εισόδου για να γεμίσει την οθόνη. Ιδανικό για εικόνες αναλογίας 16:9.</li> <li>• Aspect (Αναλογία διαστάσεων): Προβολή της εικόνας εισόδου χωρίς γεωμετρική παραμόρφωση, γεμίζοντας όσο το δυνατόν περισσότερο την οθόνη.</li> </ul> <b>Σημείωση:</b> Αυτή η επιλογή δεν είναι συμβατή με τις λειτουργίες FreeSync και PIP/PBP.
Overdrive	Βελτιώστε το χρόνο απόκρισης της οθόνης LCD.
FreeSync	Όταν αυτή η λειτουργία είναι ενεργοποιημένη, εξαλείφει την καθυστέρηση και το σχίσιμο στην οθόνη όταν παίζετε παιχνίδια.

## Picture (Εικόνα)

Διαμορφώστε τις ρυθμίσεις που σχετίζονται με την εικόνα.

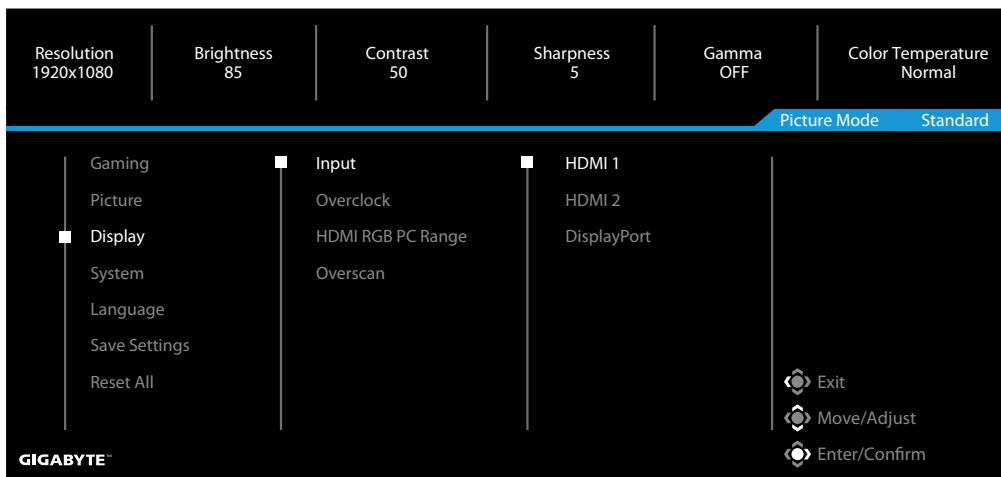


Στοιχείο	Περιγραφή
Standard (Βασική)	Για επεξεργασία εγγράφων ή περιήγηση σε ιστοσελίδες.
FPS	Για να παίζετε παιχνίδια FPS (Βολών πρώτου προσώπου).
RTS/RPG	Για να παίζετε παιχνίδια RTS (Στρατηγική πραγματικού χρόνου) ή RPG (Παιχνίδια ρόλου).
Movie (Ταινία)	Για να βλέπετε ταινίες.
Reader (Αναγνώστης)	Για να προβάλετε έγγραφα.
sRGB	Για να προβάλετε φωτογραφίες και γραφικά στον υπολογιστή.
Custom 1 (Προσαρμογή 1)	Προσαρμοσμένες ρυθμίσεις λειτουργίας εικόνας.
Custom 2 (Προσαρμογή 2)	Προσαρμοσμένες ρυθμίσεις λειτουργίας εικόνας.
Custom 3 (Προσαρμογή 3)	Προσαρμοσμένες ρυθμίσεις λειτουργίας εικόνας.

**Σημείωση:** Η λειτουργία εικόνας "Βασική", Χαμηλό μπλε φως "Επίπεδο 10" είναι η βελτιστοποιημένη ρύθμιση σύμφωνα με την πιστοποίηση TUV για Χαμηλό μπλε φως".

## Display (Οθόνη)

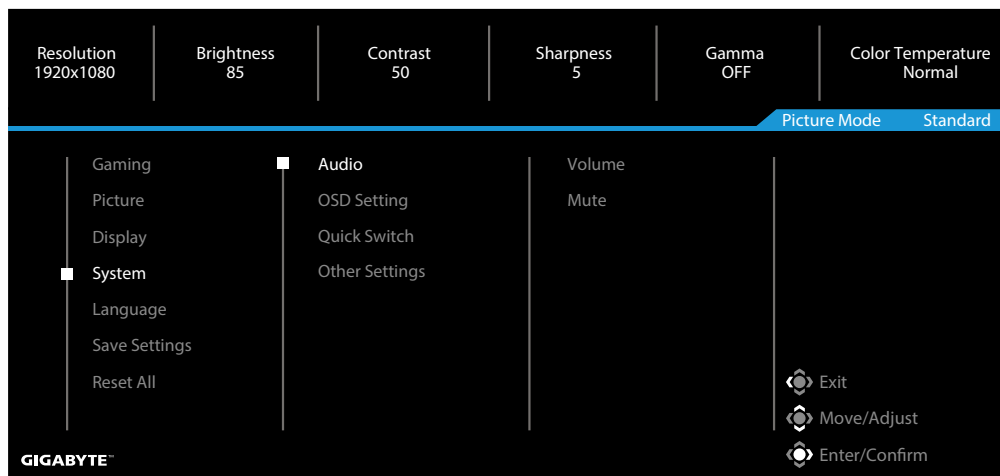
Διαμορφώστε τις ρυθμίσεις της οθόνης που σχετίζονται με την εικόνα.



Στοιχείο	Περιγραφή
Input (Είσοδος)	Επιλέξτε την πηγή εισόδου.
Overclock (Υπερχρονισμός)	Ενεργοποιήστε την οθόνη για να εφαρμόσετε υψηλότερο ρυθμό ανανέωσης. <b>Σημείωση:</b> Όταν είναι ενεργοποιημένος ο υπερχρονισμός, η οθόνη μπορεί να παρουσιάσει τρεμόπαιγμα ή άλλες δυσμενείς επιπτώσεις που μπορεί να προκύψουν από τη συνολική διαμόρφωση του συστήματος και ενδεχομένως τις προδιαγραφές του πίνακα της οθόνης. Είναι δυνατόν να μειώσετε αυτά τα εφέ ορίζοντας χαμηλότερο ρυθμό ανανέωσης.
HDMI RGB PC Range (Εύρος HDMI RGB PC)	Επιλέξτε μια κατάλληλη ρύθμιση εύρους RGB ή αφήστε την οθόνη να την εντοπίσει αυτόματα. <b>Σημείωση:</b> Αυτή η επιλογή είναι διαθέσιμη μόνο για είσοδο HDMI.
Overscan (Υπερσάρωση)	Όταν είναι ενεργοποιημένη αυτή η λειτουργία, μεγεθύνει ελαφρώς την εικόνα εισόδου για να αποκρύψει τις πιο εξωτερικές άκρες της εικόνας.

## System (Σύστημα)

Διαμορφώστε τις ρυθμίσεις που σχετίζονται με το σύστημα.



Στοιχείο	Περιγραφή
Audio (Ήχος)	<p>Διαμορφώστε τις ρυθμίσεις των ακουστικών.</p> <ul style="list-style-type: none"> <li>• Volume (Ένταση): Προσαρμόστε το επίπεδο της έντασης.</li> <li>• Mute (Σίγαση): Ενεργοποιήστε/Απενεργοποιήστε τη λειτουργία της σίγασης.</li> </ul>
OSD Settings (Ρυθμίσεις OSD)	<p>Διαμορφώστε τις ρυθμίσεις που σχετίζονται με το μενού της οθόνης (OSD).</p> <ul style="list-style-type: none"> <li>• Display Time (Χρόνος εμφάνισης): Ορίστε το χρονικό διάστημα που παραμένει το μενού OSD στην οθόνη.</li> <li>• OSD Transparency (Διαφάνεια OSD): Προσαρμόστε τη διαφάνεια του μενού OSD.</li> </ul>
OSD Settings (Ρυθμίσεις OSD) (συνέχεια)	<ul style="list-style-type: none"> <li>• Κλειδώμα OSD: Όταν είναι ενεργοποιημένη αυτή η λειτουργία, δεν επιτρέπεται η προσαρμογή του OSD.</li> </ul> <p><b>Σημείωση:</b> Για να απενεργοποιήσετε τη λειτουργία κλειδώματος OSD, πατήστε το πλήκτρο <b>Control</b> ('Έλεγχος'). Όταν εμφανιστεί το μήνυμα στην οθόνη, επιλέξτε <b>Yes (Ναι)</b> για επιβεβαίωση.</p> <div style="text-align: center; background-color: #333; color: #fff; padding: 5px; border: 1px solid #ccc;"> <p>The button is locked, confirm to unlock OSD.</p> <p>No <span style="background-color: #007bff; color: #fff; padding: 2px 5px; border: 1px solid #007bff;">Yes</span></p> </div>

Στοιχείο	Περιγραφή
Quick Switch (Γρήγορη εναλλαγή)	<p>Εκχωρήστε τη λειτουργία των πλήκτρων συντόμευσης.</p> <p>Διαθέσιμες επιλογές: Aim Stabilizer (Σταθεροποιητής στόχου), Black Equalizer (Ισοσταθμιστής μαύρου), Low Blue Light (Χαμηλό μπλε φως), Volume (Ένταση), Input (Είσοδος), Contrast (Αντίθεση), Brightness (Φωτεινότητα) και Picture Mode (Λειτουργία εικόνας).</p> <p>Η προεπιλεγμένη ρύθμιση των πλήκτρων συντόμευσης είναι η παρακάτω:</p> <ul style="list-style-type: none"> <li>⇒ Επάνω (⬆): Black Equalizer (Ισοσταθμιστής μαύρου)</li> <li>⇒ Κάτω (⬇): Picture Mode (Λειτουργία εικόνας)</li> <li>⇒ Δεξιά (⬇): Input (Είσοδος)</li> <li>⇒ Αριστερά (⬆): Volume (Ένταση)</li> </ul>
Other Settings (Άλλες ρυθμίσεις)	<ul style="list-style-type: none"> <li>• Resolution Notice (Ειδοποίηση ανάλυσης): Όταν είναι ενεργοποιημένη αυτή η λειτουργία, θα εμφανιστεί στην οθόνη το τρέχον μήνυμα ανάλυσης όταν η οθόνη μεταβαίνει σε άλλη πηγή εισόδου.</li> <li>• Input Auto Switch (Αυτόματη εναλλαγή εισόδου): Όταν είναι ενεργοποιημένη αυτή η λειτουργία, αλλάζει αυτόματα σε μια διαθέσιμη πηγή εισόδου.</li> <li>• Auto Power Off (Αυτόματη απενεργοποίηση): Όταν είναι ενεργοποιημένη αυτή η λειτουργία, η οθόνη θα απενεργοποιηθεί αυτόματα μετά από ένα ορισμένο χρονικό διάστημα.</li> </ul>
Other Settings (Άλλες ρυθμίσεις (συνέχεια))	<ul style="list-style-type: none"> <li>• DisplayPort Ver. (Εκδ. DisplayPort): Ορίστε την έκδοση του DisplayPort σε 1.1, 1.2</li> </ul> <p><b>Σημείωση:</b></p> <ul style="list-style-type: none"> <li>• Βεβαιωθείτε ότι έχετε ρυθμίσει αυτή την επιλογή με βάση την έκδοση του DisplayPort που υποστηρίζεται από την κάρτα γραφικών σας.</li> </ul>

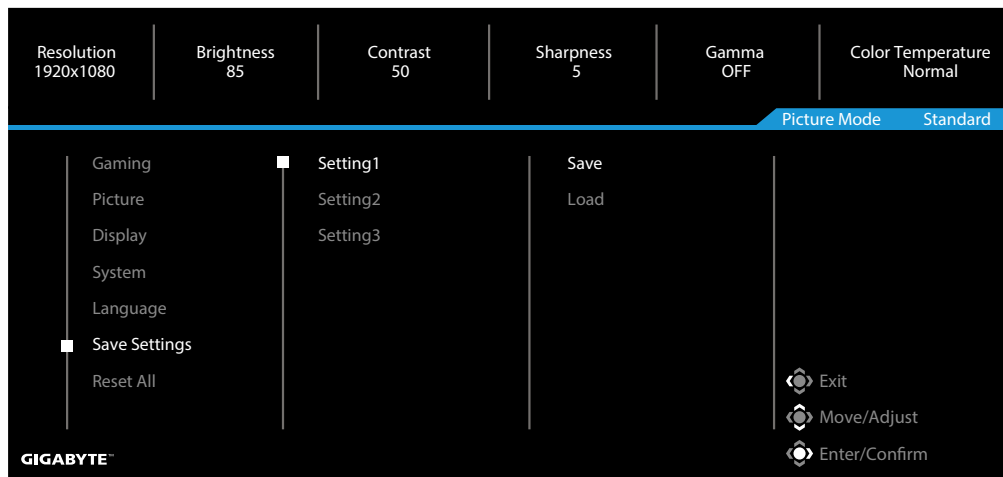
## Language (Γλώσσα)



Στοιχείο	Περιγραφή
Language (Γλώσσα)	Επιλέξτε μια διαθέσιμη γλώσσα για το μενού OSD

## Save Settings (Αποθήκευση ρυθμίσεων)

Αποθηκεύστε όλα τα δεδομένα.

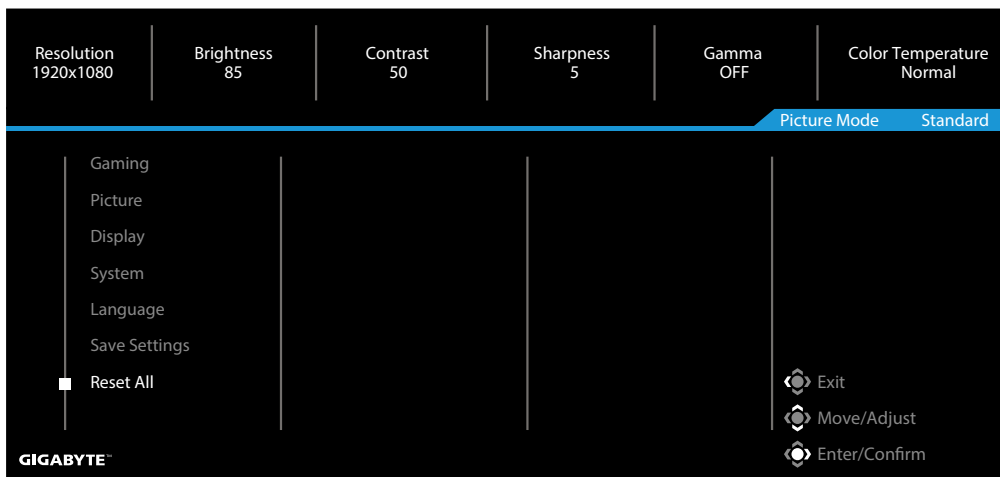


Στοιχείο	Περιγραφή
Setting1 (Ρύθμιση1)	Μετά την επιλογή, θα εμφανιστεί το μενού Αποθήκευση και φόρτωση για να επιλέξει η συσκευή αναπαραγωγής.
Setting2 (Ρύθμιση2)	Μετά την επιλογή, θα εμφανιστεί το μενού Αποθήκευση και φόρτωση για να επιλέξει η συσκευή αναπαραγωγής.
Setting3 (Ρύθμιση3)	Μετά την επιλογή, θα εμφανιστεί το μενού Αποθήκευση και φόρτωση για να επιλέξει η συσκευή αναπαραγωγής.



## Reset All (Επαναφορά όλων)

Επαναφέρετε την οθόνη στις προεπιλεγμένες εργοστασιακές ρυθμίσεις.



# ΠΑΡΑΡΤΗΜΑΤΑ

## Προδιαγραφές

Στοιχείο	Προδιαγραφές
Μέγεθος οθόνης	27 ιντσών
Αναλογία διαστάσεων	16:9
Ανάλυση	1920 x 1080
Ρυθμός ανανέωσης	165Hz
Διάρκεια ζωής λυχνίας LED	30000 ώρες (ελάχ.)
Βήμα pixel	0,3114(Ορ.) x 0,3114(Καθ.)
Χρόνος απόκρισης	1ms MPRT
Φωτεινότητα	250 nits (τυπ.) / 200 nits (ελάχ.)
Αναλογία αντίθεσης	3000:1 (τυπ.)
Βάθος χρώματος	16,7M ( 8Bit)
Ενεργή περιοχή εμφάνισης	597,888(Ορ.) x 336,312(Καθ.)
Γωνία θέασης	178°(Ορ.)/178°(Καθ.)
Συχνότητα	48~165Hz
Ακροδέκτες εισόδου/εξόδου	<ul style="list-style-type: none"> <li>• 2x HDMI 2.0</li> <li>• 1x DP 1.2</li> <li>• 1x Ακουστικά</li> <li>• 2x USB 3.0 (κατιούσα) με BC 1.2 δυνατότητα φόρτισης 5V/1.5A</li> <li>• 1x USB ανιούσα</li> </ul>
Τροφοδοσία ρεύματος	AC 100 ~ 240V στα 50/60Hz
Κατανάλωση ισχύος	<ul style="list-style-type: none"> <li>• Ενεργό: 55W (Μέγ.)</li> <li>• Σε αναμονή: 0,3W</li> <li>• Ανενεργό: 0,2W</li> </ul>
Διαστάσεις (Π x Υ x Β)	610,3 x 531 x 203 mm (με στήριγμα)
Βάρος	6,39 kg (Net)
Εύρος θερμοκρασίας (λειτουργία)	0°C έως 40°C

**Σημείωση:** Οι προδιαγραφές ενδέχεται να αλλάξουν χωρίς προειδοποίηση.

### Λίστα υποστηριζόμενων χρονισμών

Θύρα	FHD	Θύρα	FHD
HDMI	640x480@60Hz	DP	640x480@60Hz
	640x480@75Hz		640x480@75Hz
	720x480@60Hz		720x480@60Hz
	800x600@60Hz		800x600@60Hz
	800x600@75Hz		800x600@75Hz
	1024x768@60Hz		1024x768@60Hz
	1024x768@75Hz		1024x768@75Hz
	1280x720@60Hz		1280x720@60Hz
	1280x720@120Hz		1280x720@120Hz
	1280x720@144Hz		1280x720@144Hz
	1920x1080@60Hz		1920x1080@60Hz
	1920x1080@120Hz		1920x1080@120Hz
	1920x1080@144Hz		1920x1080@144Hz
			1920x1080@165Hz

## Αντιμετώπιση προβλημάτων

Πρόβλημα	Πιθανές λύσεις
Χωρίς τροφοδοσία	<ul style="list-style-type: none"> <li>Βεβαιωθείτε ότι το καλώδιο τροφοδοσίας είναι σωστά συνδεδεμένο στην πηγή τροφοδοσίας και στην οθόνη.</li> <li>Ελέγξτε το καλώδιο και το βύσμα για να βεβαιωθείτε ότι δεν έχουν σπάσει.</li> <li>Βεβαιωθείτε ότι η οθόνη είναι ενεργοποιημένη.</li> </ul>
Δεν εμφανίζεται εικόνα στην οθόνη	<ul style="list-style-type: none"> <li>Βεβαιωθείτε ότι η οθόνη και ο υπολογιστής είναι σωστά συνδεδεμένα και πως και οι δύο συσκευές είναι ενεργοποιημένες.</li> <li>Βεβαιωθείτε ότι έχετε επιλέξει τη σωστή πηγή εισόδου. Ανατρέξτε στη σελίδα 27 ή 36.</li> </ul>
Η εικόνα δεν γεμίζει ολόκληρη την οθόνη	<ul style="list-style-type: none"> <li>Δοκιμάστε διαφορετική ρύθμιση <b>Display Mode (Λειτουργία προβολής)</b> (αναλογίες εικόνας). Ανατρέξτε στη σελίδα 34.</li> </ul>
Τα χρώματα είναι παραμορφωμένα	<ul style="list-style-type: none"> <li>Βεβαιωθείτε ότι το καλώδιο σήματος εισόδου είναι σωστά συνδεδεμένο.</li> <li>Διαμορφώστε τις ρυθμίσεις που σχετίζονται με την εικόνα. Ανατρέξτε στην ενότητα "Picture" (Εικόνα).</li> </ul>
Δεν υπάρχει ήχος ή η ένταση είναι χαμηλή	<ul style="list-style-type: none"> <li>Βεβαιωθείτε ότι το καλώδιο του ακουστικού είναι σωστά συνδεδεμένο.</li> <li>Ρυθμίστε το επίπεδο της έντασης. Ανατρέξτε στη σελίδα 29 ή 38.</li> <li>Ελέγξτε τη ρύθμιση <b>Audio Source (Πηγή ήχου)</b>.</li> <li>Προσαρμόστε τις ρυθμίσεις που σχετίζονται με τον ήχο του υπολογιστή σας.</li> </ul>

**Σημείωση:** Αν το πρόβλημα συνεχίσει να εμφανίζεται, επικοινωνήστε με την εξυπηρέτηση πελατών μας για περαιτέρω βοήθεια.

## Βασική φροντίδα

Όταν η οθόνη είναι βρώμικη, κάντε τα παρακάτω για να την καθαρίσετε:

- Σκουπίστε την οθόνη με μαλακό πανί που δεν αφήνει χνούδι για να αφαιρέσετε τυχόν υπολείμματα σκόνης.
- Ψεκάστε ή εφαρμόστε το υγρό καθαρισμού σε ένα μαλακό πανί. Έπειτα, σκουπίστε απαλά την οθόνη με το νωπό πανί.

### Σημείωση:

- Βεβαιωθείτε ότι το πανί είναι νωπό, αλλά όχι υγρό.
- Καθώς σκουπίζετε, αποφύγετε την άσκηση υπερβολικής πίεσης στην οθόνη.
- Τα οξειδωτικά ή λειαντικά καθαριστικά μπορούν να προκαλέσουν ζημιά στην οθόνη.

## Σημειώσεις σχετικά με τη φόρτιση USB

Οι ακόλουθες συσκευές δεν είναι συμβατές με το BC 1.2 της λειτουργίας CDP. Όταν το Hub είναι συνδεδεμένο σε υπολογιστή, δεν είναι δυνατή η φόρτιση αυτών των συσκευών με χρήση του καλωδίου USB.

Προμηθευτής	Συσκευή	PID/VID
Apple	IPad	PID_129A/VID_05AC
Samsung	Galaxy Tab2 10.1	PID_6860/VID_04E8
Samsung	GALAXY TabPro	PID_6860/VID_04E8

## Πληροφορίες Service GIGABYTE

Για περισσότερες πληροφορίες service, επισκεφθείτε την επίσημη ιστοσελίδα της GIGABYTE:

<https://www.gigabyte.com/>