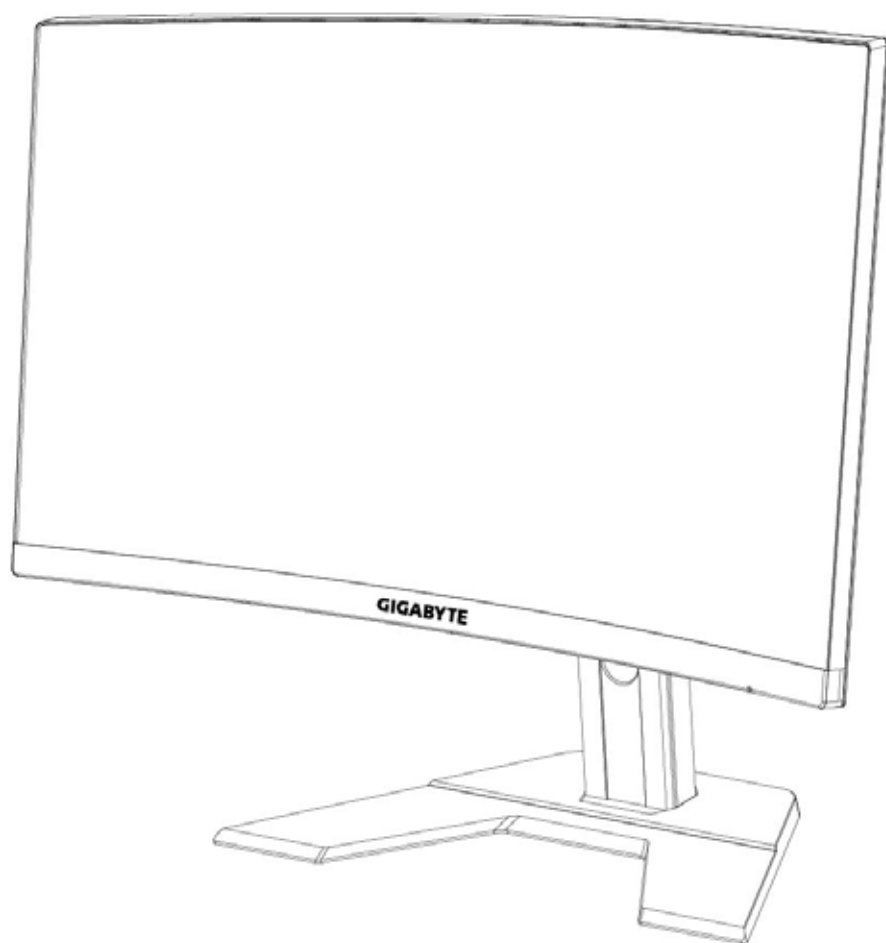


# GIGABYTE™



**G27FC**   
GAMING MONITOR

**USER GUIDE**

  
1920 x 1080  
FHD CURVE  
68.6cm

**HDMI™**  
HIGH DEFINITION MULTIMEDIA INTERFACE

## **Copyright**

© 2020 GIGA-BYTE TECHNOLOGY CO., LTD. Tous droits réservés.

Les marques commerciales mentionnées dans ce manuel sont légalement déposées par leurs propriétaires respectifs.

## **Clause de non-responsabilité**

Les informations contenues dans ce manuel sont protégées par les lois sur les droits d'auteur et sont la propriété de GIGABYTE.

Des modifications aux spécifications et aux caractéristiques indiquées dans ce manuel peuvent être faites par GIGABYTE sans préavis.

Aucune partie de ce manuel ne peut être reproduite, copiée, traduite, transmise ou publiée sous quelque forme que ce soit ou par quelque moyen que ce soit sans l'autorisation écrite préalable de GIGABYTE.

- Pour faciliter l'utilisation de ce moniteur, lisez attentivement le Guide d'utilisation.
- Pour plus d'informations, consultez notre site Web à l'adresse suivante : <https://www.gigabyte.com>

# SAFETY INFORMATION

## Regulatory Notices

United States of America, Federal Communications Commission Statement

**Supplier's Declaration of Conformity  
47 CFR § 2.1077 Compliance Information**

Product Name: **LCD monitor**

Trade Name: **GIGABYTE**

Model Number: **G27FC A**

Responsible Party – U.S. Contact Information: **G.B.T. Inc.**

Address: 17358 Railroad street, City Of Industry, CA91748

Tel.: 1-626-854-9338

Internet contact information: <https://www.gigabyte.com>

**FCC Compliance Statement:**

This device complies with Part 15 of the FCC Rules, Subpart B, Unintentional Radiators.

Operation is subject to the following two conditions: (1) This device may not cause harmful interference, and (2) this device must accept any interference received, including interference that may cause undesired operation.

This equipment has been tested and found to comply with the limits for a Class B digital device, pursuant to Part 15 of the FCC Rules. These limits are designed to provide reasonable protection against harmful interference in a residential installation. This equipment generates, uses and can radiate radio frequency energy and, if not installed and used in accordance with manufacturer's instructions, may cause harmful interference to radio communications. However, there is no guarantee that interference will not occur in a particular installation. If this equipment does cause harmful interference to radio or television reception, which can be determined by turning the equipment off and on, the user is encouraged to try to correct the interference by one or more of the following measures:

- Reorient or relocate the receiving antenna.
- Increase the separation between the equipment and receiver.
- Connect the equipment to an outlet on a circuit different from that to which the receiver is connected.
- Consult the dealer or an experienced radio/TV technician for help.

### **Canadian Department of Communications Statement**

This digital apparatus does not exceed the Class B limits for radio noise emissions from digital apparatus set out in the Radio Interference Regulations of the Canadian Department of Communications. This class B digital apparatus complies with Canadian ICES-003.

### **Avis de conformité à la réglementation d'Industrie Canada**

Cet appareil numérique de la classe B est conforme à la norme NMB-003 du Canada.

### **European Union (EU) CE Declaration of Conformity**

This device complies with the following directives: Electromagnetic Compatibility Directive 2014/30/EU, Low-voltage Directive 2014/35/EU, ErP Directive 2009/125/EC, RoHS directive (recast) 2011/65/EU & the 2015/863 Statement.

This product has been tested and found to comply with all essential requirements of the Directives.

### **European Union (EU) RoHS (recast) Directive 2011/65/EU & the European Commission Delegated Directive (EU) 2015/863 Statement**

GIGABYTE products have not intended to add and safe from hazardous substances (Cd, Pb, Hg, Cr+6, PBDE, PBB, DEHP, BBP, DBP and DIBP). The parts and components have been carefully selected to meet RoHS requirement. Moreover, we at GIGABYTE are continuing our efforts to develop products that do not use internationally banned toxic chemicals.

### **European Union (EU) Community Waste Electrical & Electronic Equipment (WEEE) Directive Statement**

GIGABYTE will fulfill the national laws as interpreted from the 2012/19/EU WEEE (Waste Electrical and Electronic Equipment) (recast) directive. The WEEE Directive specifies the treatment, collection, recycling and disposal of electric and electronic devices and their components. Under the Directive, used equipment must be marked, collected separately, and disposed of properly.

### **WEEE Symbol Statement**



The symbol shown below is on the product or on its packaging, which indicates that this product must not be disposed of with other waste. Instead, the device should be taken to the waste collection centers for activation of the treatment, collection, recycling and disposal procedure.

For more information about where you can drop off your waste equipment for recycling, please contact your local government office, your household waste disposal service or where you purchased the product for details of environmentally safe recycling.

## End of Life Directives-Recycling



The symbol shown below is on the product or on its packaging, which indicates that this product must not be disposed of with other waste. Instead, the device should be taken to the waste collection centers for activation of the treatment, collection, recycling and disposal procedure.

## Déclaration de Conformité aux Directives de l'Union européenne (UE)

Cet appareil portant la marque CE est conforme aux directives de l'UE suivantes: directive Compatibilité Electromagnétique 2014/30/UE, directive Basse Tension 2014/35/UE, directive 2009/125/CE en matière d'écoconception, la directive RoHS II 2011/65/UE & la déclaration 2015/863.

La conformité à ces directives est évaluée sur la base des normes européennes harmonisées applicables.

## European Union (EU) CE-Konformitätserklärung

Dieses Produkte mit CE-Kennzeichnung erfüllen folgenden EU-Richtlinien: EMV-Richtlinie 2014/30/EU, Niederspannungsrichtlinie 2014/30/EU, Ökodesign-Richtlinie 2009/125/EC, RoHS-Richtlinie 2011/65/EU erfüllt und die 2015/863 Erklärung.

Die Konformität mit diesen Richtlinien wird unter Verwendung der entsprechenden Standards zur Europäischen Normierung beurteilt.

## CE declaração de conformidade

Este produto com a marcação CE estão em conformidade com das seguintes Diretivas UE: Diretiva Baixa Tensão 2014/35/EU; Diretiva CEM 2014/30/EU; Diretiva Conceção Ecológica 2009/125/CE; Diretiva RSP 2011/65/UE e a declaração 2015/863.

A conformidade com estas diretivas é verificada utilizando as normas europeias harmonizadas.

## CE Declaración de conformidad

Este producto que llevan la marca CE cumplen con las siguientes Directivas de la Unión Europea: Directiva EMC 2014/30/EU, Directiva de bajo voltaje 2014/35/EU, Directiva de Ecodiseño 2009/125/EC, Directiva RoHS 2011/65/EU y la Declaración 2015/863.

El cumplimiento de estas directivas se evalúa mediante las normas europeas armonizadas.

## Deklaracja zgodności UE Unii Europejskiej

Urządzenie jest zgodne z następującymi dyrektywami: Dyrektywa kompatybilności elektromagnetycznej 2014/30/UE, Dyrektywa niskonapięciowej 2014/35/UE, Dyrektywa ErP 2009/125/WE, Dyrektywa RoHS 2011/65/UE i dyrektywa 2015/863.

Niniejsze urządzenie zostało poddane testom i stwierdzono jego zgodność z wymaganiami dyrektywy.

### **ES Prohlášení o shodě**

Toto zařízení splňuje požadavky Směrnice o Elektromagnetické kompatibilitě 2014/30/EU, Směrnice o Nízkém napětí 2014/35/EU, Směrnice ErP 2009/125/ES, Směrnice RoHS 2011/65/EU a 2015/863.

Tento produkt byl testován a bylo shledáno, že splňuje všechny základní požadavky směrnic.

### **EK megfeleléségi nyilatkozata**

A termék megfelelnek az alábbi irányelvek és szabványok követelményeinek, azok a kiállításidőpontjában érvényes, aktuális változatában: EMC irányelv 2014/30/EU, Kisfeszültségű villamos berendezésekre vonatkozó irányelv 2014/35/EU, Környezetbarát tervezésről szóló irányelv 2009/125/EK, RoHS irányelv 2011/65/EU és 2015/863.

### **Δήλωση συμμόρφωσης ΕΕ**

Είναι σε συμμόρφωση με τις διατάξεις των παρακάτω Οδηγιών της Ευρωπαϊκής Κοινότητας: Οδηγία 2014/30/ΕΕ σχετικά με την ηλεκτρομαγνητική συμβατότητα, Οδηγία χαμηλή τάση 2014/35/ΕU, Οδηγία 2009/125/ΕΚ σχετικά με τον οικολογικό σχεδιασμό, Οδηγία RoHS 2011/65/ΕΕ και 2015/863.

Η συμμόρφωση με αυτές τις οδηγίες αξιολογείται χρησιμοποιώντας τα ισχύοντα εναρμονισμένα ευρωπαϊκά πρότυπα.

### **Japan Class 01 Equipment Statement**

#### **安全にご使用いただくために**

接地接続は必ず電源プラグを電源につなぐ前に行ってください。

また、接地接続を外す場合は、必ず電源プラグを電源から切り離してから行って下さい。

### **Japan VCCI Class B Statement**

#### **クラス B VCCI 基準について**

この装置は、クラス B 情報技術装置です。この装置は、家庭環境で使用することを目的としていますが、この装置がラジオやテレビジョン受信機に近接して使用されると、受信障害を引き起こすことがあります。

取扱説明書に従って正しい取り扱いをして下さい。

VCCI-B

## China RoHS Compliance Statement

### 中国《废弃电器电子产品回收处理管理条例》提示性说明

为了更好地关爱及保护地球，当用户不再需要此产品或产品寿命终止时，请遵守国家废弃电器电子产品回收处理相关法律法规，将其交给当地具有国家认可的回收处理资质的厂商进行回收处理。

### 环保使用期限

#### Environment-friendly use period



此标识指期限（十年），电子电气产品中含有的有害物质在正常使用的条件下不会发生外泄或突变，电子电气产品用户使用该电子电气产品不会对环境造成严重污染或对其人身、财产造成严重损害的期限。

### 产品中有害物质名称及含量：

部件名称	有害物质					
	铅 (Pb)	汞 (Hg)	汞 (Hg)	六价铬 (Cr <sup>6+</sup> )	多溴联苯 (PBB)	多溴二苯醚 (PBDE)
印刷电路板及其电子组件	X	○	○	○	○	○
液晶面板	X	○	○	○	○	○
外壳	○	○	○	○	○	○
外部信号接头及线材	X	○	○	○	○	○

本表格依据 SJ/T 11364 的规定编制。

This table is prepared in compliance with the requirements of SJ/T 11364

○：表示该有害物质在该部件所有均质材料中的含量均在 GB/T 26572 规定的限量要求以下。

X：表示该有害物质至少在该部件的某一均质材料中的含量超出 GB/T 26572 规定的限量要求。

## 限用物質含有情況標示聲明書

### Declaration of the Presence Condition of the Restricted Substances

#### Marking

設備名稱：液晶顯示器		型號（型式）：G27FC A				
Equipment name		Type designation (Type)				
單元 Unit	限用物質及其化學符號 Restricted substances and its chemical symbols					
	鉛 Lead (Pb)	汞 Mercury (Hg)	鎘 Cadmium (Cd)	六價鉻 Hexavalent chromium (Cr <sup>+6</sup> )	多溴聯苯 Polybrominated biphenyls (PBB)	多溴二苯醚 Polybrominated diphenyls ethers (PBDE)
塑料外框	○	○	○	○	○	○
後殼	○	○	○	○	○	○
液晶面板	—	○	○	○	○	○
電路板組件	—	○	○	○	○	○
底座	○	○	○	○	○	○
電源線	—	○	○	○	○	○
其他線材	—	○	○	○	○	○
備考 1. “超出 0.1 wt %” 及 “超出 0.01 wt %” 係指限用物質之百分比含量超出百分比含量基準值。 Note 1: “Exceeding 0.1 wt %” and “exceeding 0.01 wt %” indicate that the percentage content of the restricted substance exceeds the reference percentage value of presence condition.						
備考 2. “○” 係指該項限用物質之百分比含量未超出百分比含量基準值。 Note 2: “○” indicates that the percentage content of the restricted substance does not exceed the percentage of reference value of presence.						
備考 3. “—” 係指該項限用物質為排除項目。 Note 3: The “—” indicates that the restricted substance corresponds to the exemption						



## Consignes de sécurité

Lisez attentivement les Consignes de sécurité suivantes avant d'utiliser le moniteur.

- Utilisez uniquement les accessoires fournis avec le moniteur ou ceux recommandés par le fabricant.
- Conservez le sac d'emballage en plastique du produit dans un endroit inaccessible aux enfants.
- Avant de brancher le moniteur sur la prise de courant, assurez-vous que la tension nominale du câble d'alimentation soit compatible avec les spécifications d'alimentation du pays où vous vous trouvez.
- La fiche du cordon d'alimentation doit être branchée sur une prise de courant correctement câblée et mise à la terre.
- Ne touchez pas la fiche avec des mains mouillées, vous risqueriez de vous électrocuter.
- Placez le moniteur dans un endroit stable et bien ventilé.
- Ne placez pas le moniteur près de sources de chaleur telles que des radiateurs électriques ou la lumière directe du soleil.
- Les trous ou ouvertures du moniteur sont pour la ventilation. Ne couvrez pas et n'obstruez pas les trous de ventilation avec des objets.
- N'utilisez pas le moniteur à proximité d'eau, de boissons ou de tous types de liquides. Des liquides peuvent entraîner un choc électrique ou endommager le moniteur.
- Débranchez toujours le moniteur de la prise secteur avant de le nettoyer.
- Comme la surface de l'écran est facile à rayer, évitez de toucher la surface avec un objet dur ou pointu.
- Utilisez un chiffon doux et non pelucheux au lieu d'un mouchoir en papier pour essuyer l'écran. Vous pouvez utiliser un nettoyant pour vitres pour nettoyer l'écran si cela est nécessaire. Cependant, ne vaporisez jamais le nettoyant directement sur l'écran.
- Débranchez le câble d'alimentation si le moniteur ne sera pas utilisé pendant une longue période.
- N'essayez pas de démonter ou de réparer le moniteur vous-même.

# CONTENU

<b>SAFETY INFORMATION .....</b>	<b>3</b>
Regulatory Notices .....	3
Consignes de sécurité.....	9
<b>INTRODUCTION.....</b>	<b>12</b>
Déballage .....	12
Contenu de l'emballage.....	14
Vue d'ensemble du produit .....	15
<b>DÉMARRAGE.....</b>	<b>17</b>
Installation de la base du socle .....	17
Soulever le moniteur.....	19
Réglage de l'angle de visualisation .....	20
Installation d'un support de montage mural (Optionnel).....	22
Réaliser les raccordements .....	24
<b>UTILISATION DE L'APPAREIL .....</b>	<b>25</b>
Mise sous/hors tension .....	25
Recommandations pour le confort de l'utilisateur .....	26
Sélection de la source d'entrée .....	27
<b>OPÉRATIONS.....</b>	<b>28</b>
<b>Menu rapide .....</b>	<b>28</b>
Guide des touches de fonction .....	30
Configurer les réglages de l'appareil.....	33
<b>ANNEXES .....</b>	<b>42</b>
Spécifications.....	42
Liste des fréquences prises en charge .....	43
Dépannage .....	44
Soins de base .....	45
Remarques sur le chargement USB .....	45



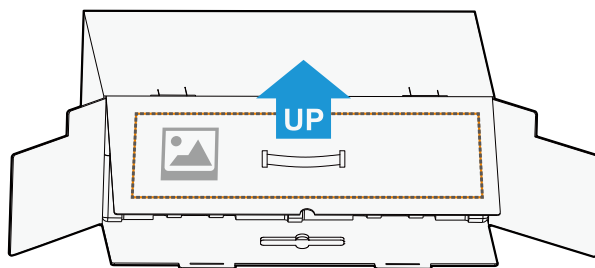
---

**Informations de service GIGABYTE.....45**

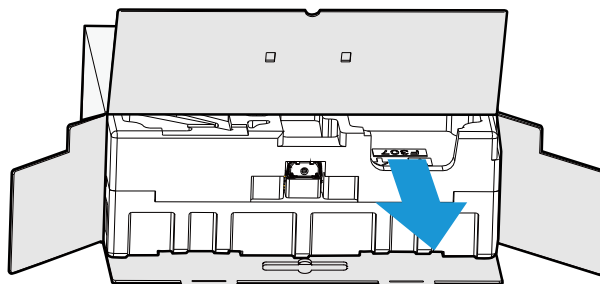
# INTRODUCTION

## Déballage

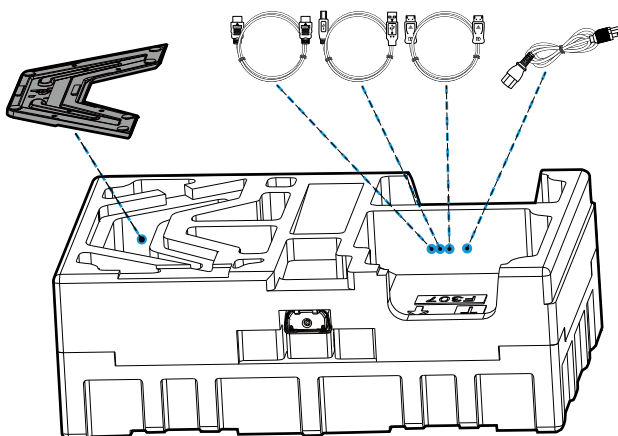
1. Ouvrez le couvercle supérieur du carton d'emballage. Puis suivez les instructions de déballage apposées sur le couvercle intérieur. En vous assurant que le carton est dans la bonne orientation, posez délicatement le carton sur une surface stable.



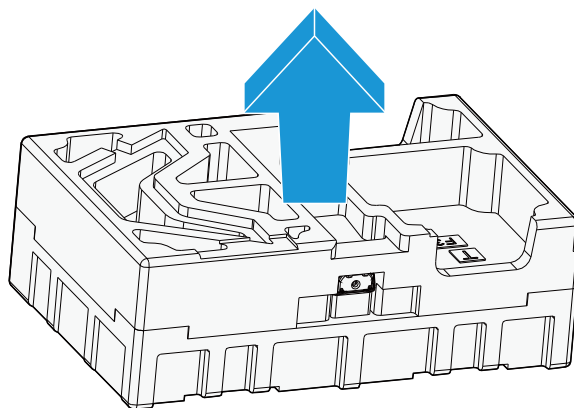
2. Ouvrez le couvercle intérieur. Saisissez l'assemblage en polystyrène (à travers les ouvertures) pour le retirer du carton.



**3. Enlevez les éléments du polystyrène supérieur.**

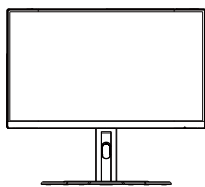


**4. Enlevez le polystyrène supérieur. Vous pouvez ensuite enlever le socle du polystyrène inférieur.**

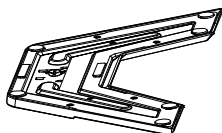


## Contenu de l'emballage

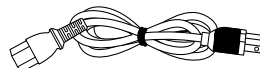
Les éléments suivants sont présents dans votre carton d'emballage. Si l'un d'eux est manquant, veuillez contacter votre revendeur local.



Moniteur



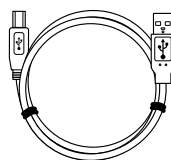
Base du moniteur



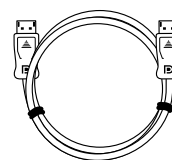
Cordon d'alimentation



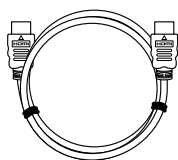
Support



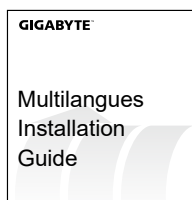
Câble USB



Câble DP



Câble HDMI



Guide de mise en route

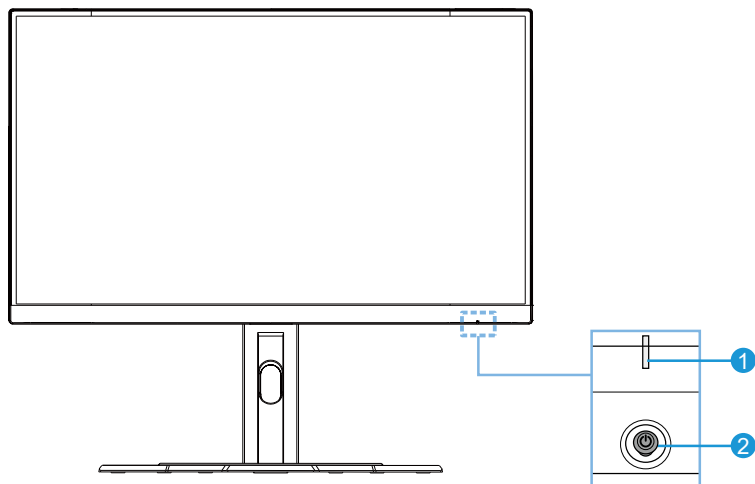


Carte de garantie

**Remarque :** Veuillez conserver le carton d'emballage et les éléments d'emballage en cas de transport ultérieur du moniteur.

## Vue d'ensemble du produit

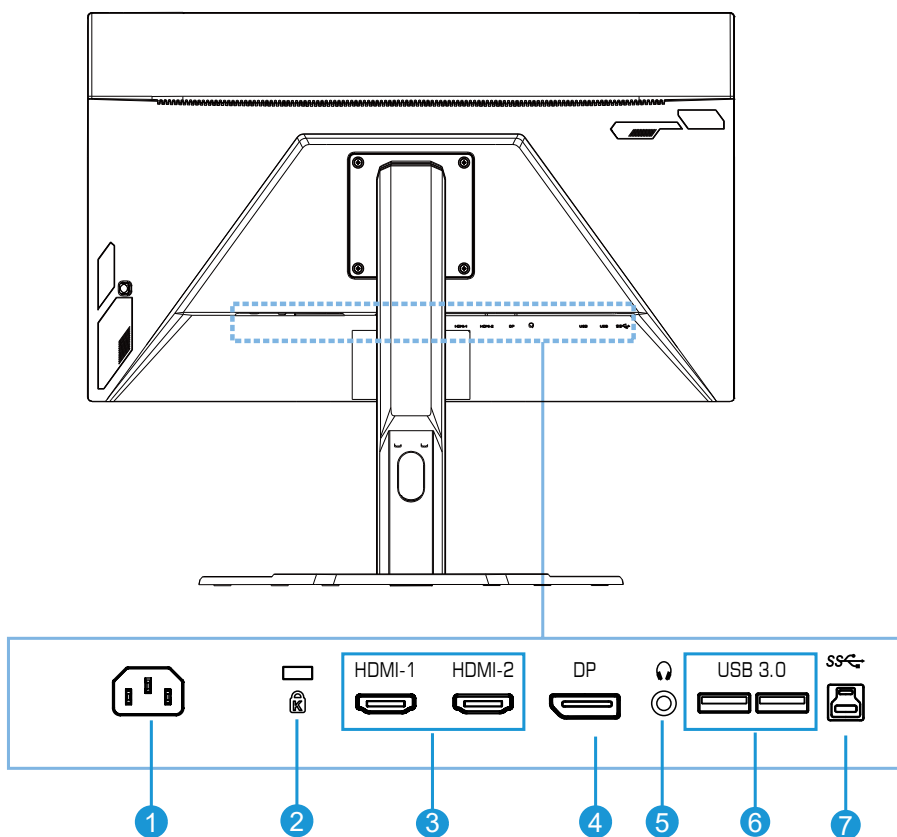
### Vue avant



1 LED d'alimentation

2 Bouton Contrôle

## Vue arrière



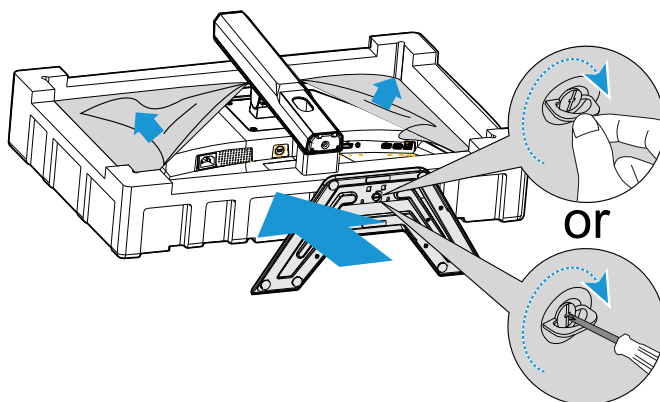
- |   |                   |   |                     |
|---|-------------------|---|---------------------|
| 1 | Prise ENTRÉE CA   | 5 | Prise casque        |
| 2 | Verrou Kensington | 6 | Ports USB 3.0 (x 2) |
| 3 | Ports HDMI (x2)   | 7 | Port USB amont      |
| 4 | DisplayPort       |   |                     |



## DÉMARRAGE

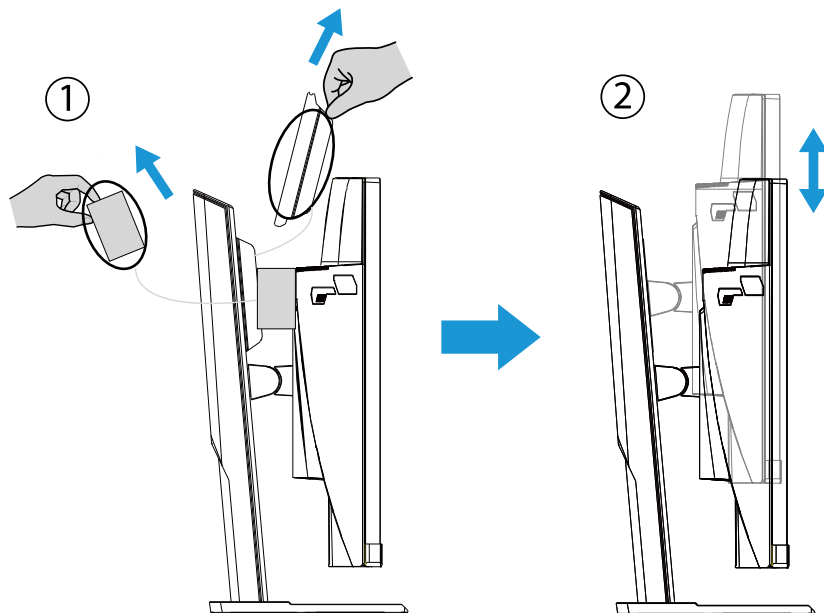
### Installation de la base du socle

1. Alignez la base du socle avec le socle sous le socle. Puis attachez la base sur le socle. Serrez la vis pour fixez la base du moniteur en place.

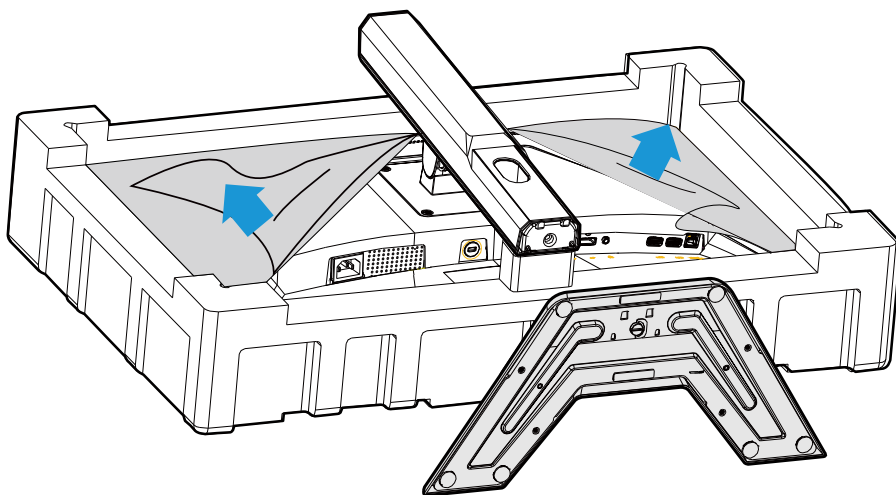


**Remarque :** Vous pouvez utiliser une pièce de monnaie ou un petit tournevis à tête plate pour serrer la vis.

2. Soulevez le socle et la base assemblés en position verticale et placez-les sur une table. Puis abaissez la plaque du socle pour permettre à la plaque de sécurité de sortir automatiquement de son emplacement.

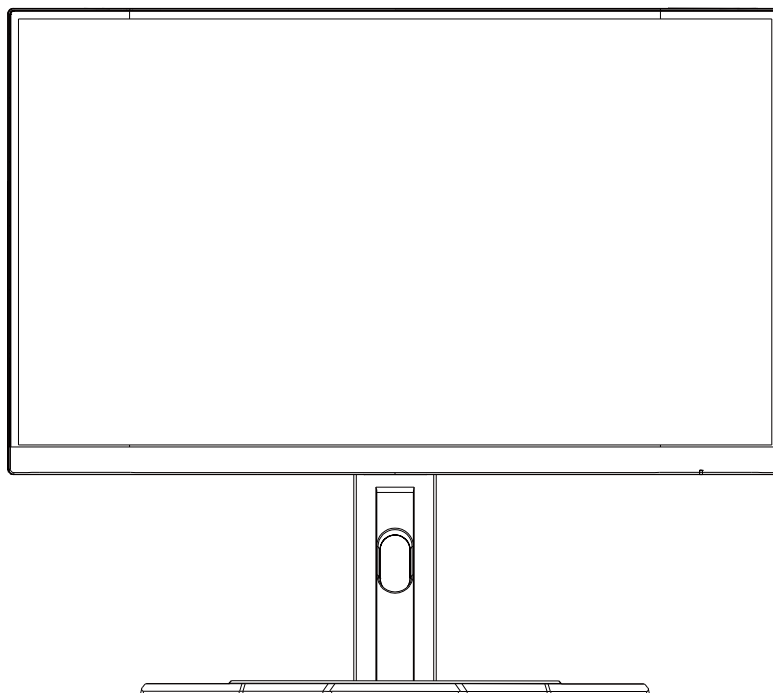


3. Placez le moniteur sur l'élément d'emballage ou sur une surface plane, avec l'écran orienté vers le bas. Retirez le sachet en polyéthylène expansé, installez le socle sur la face arrière du moniteur. Vous pouvez ensuite retirer le moniteur du polystyrène inférieur en tenant le bras du socle. Soulevez délicatement le moniteur. Placez-le à la verticale sur une table.



## Soulever le moniteur

Retirez le moniteur du carton en tenant le bras du socle. Soulevez délicatement le moniteur, retournez-le et placez-le à la verticale sur son socle sur une surface plane et régulière. Enlevez l'emballage en mousse du moniteur.



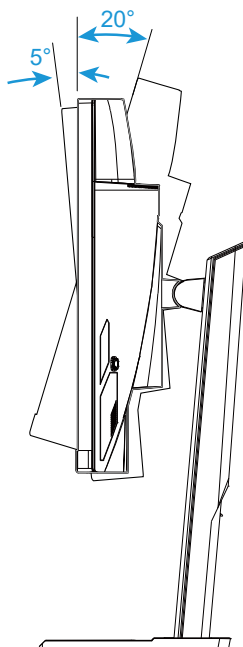
**Remarque :** Envisagez de conserver le carton et l'emballage pour une utilisation ultérieure lorsque vous devrez transporter le moniteur. L'emballage en mousse intégré est idéal pour protéger le moniteur pendant le transport.

## Réglage de l'angle de visualisation

**Remarque :** Tenez la base du moniteur afin que l'écran ne bascule pas lorsque vous effectuez le réglage.

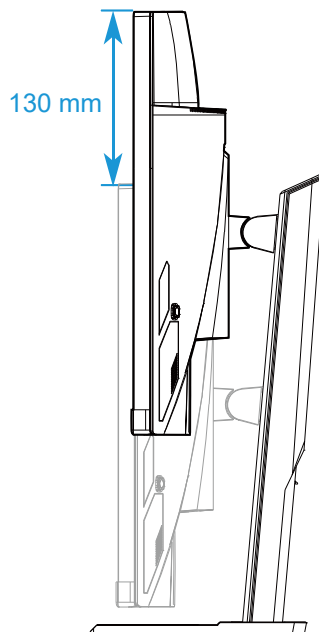
### Réglage de l'angle d'inclinaison

Inclinez l'écran vers l'avant ou vers l'arrière jusqu'à l'angle de visualisation souhaité ( $-5^{\circ}$  à  $20^{\circ}$ ).



## Changement d'orientation de l'écran

Levez l'écran jusqu'à la position la plus haute (130mm).



**Remarque :** Avant d'effectuer le réglage en hauteur, assurez-vous d'avoir enlevé la plaque de sécurité du socle.

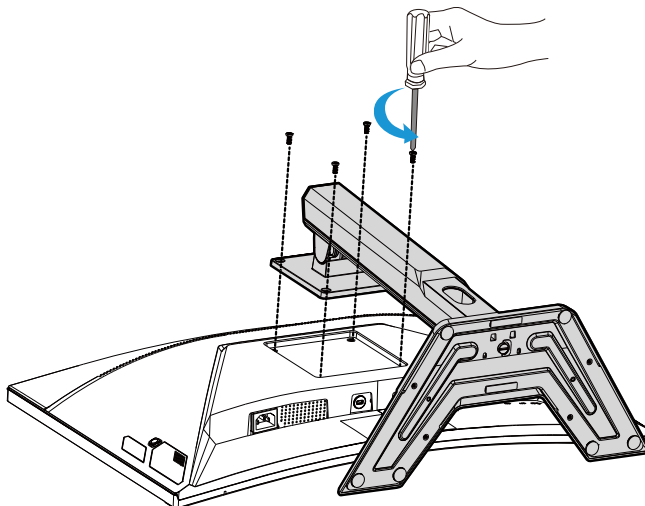
## Installation d'un support de montage mural (Optionnel)

Utilisez uniquement le kit de montage mural 100 x 100 mm recommandé par le fabricant.

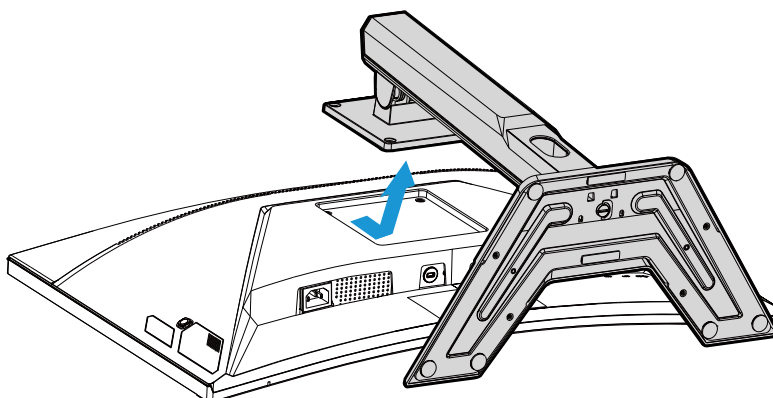
1. Placez le moniteur sur une surface plane, avec l'écran orienté vers le bas.

**Remarque :** Nous vous conseillons de recouvrir la surface de la table avec un tissu doux pour éviter d'endommager le moniteur.

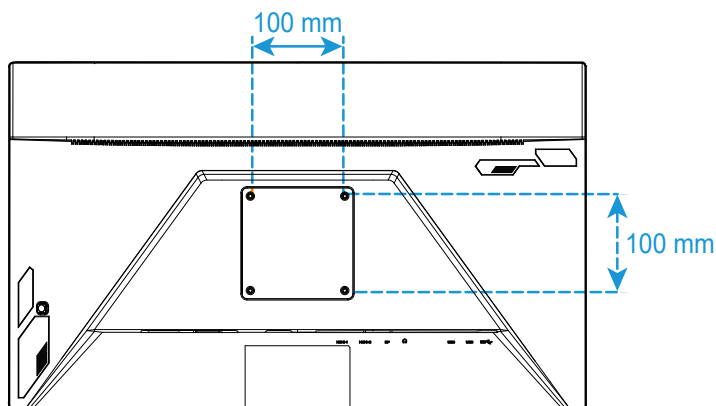
2. Poussez les attaches de verrouillage vers l'intérieur pour détacher le socle du moniteur.



3. Tirez légèrement le socle vers le bas pour dégager les crochets. Puis enlevez le socle.

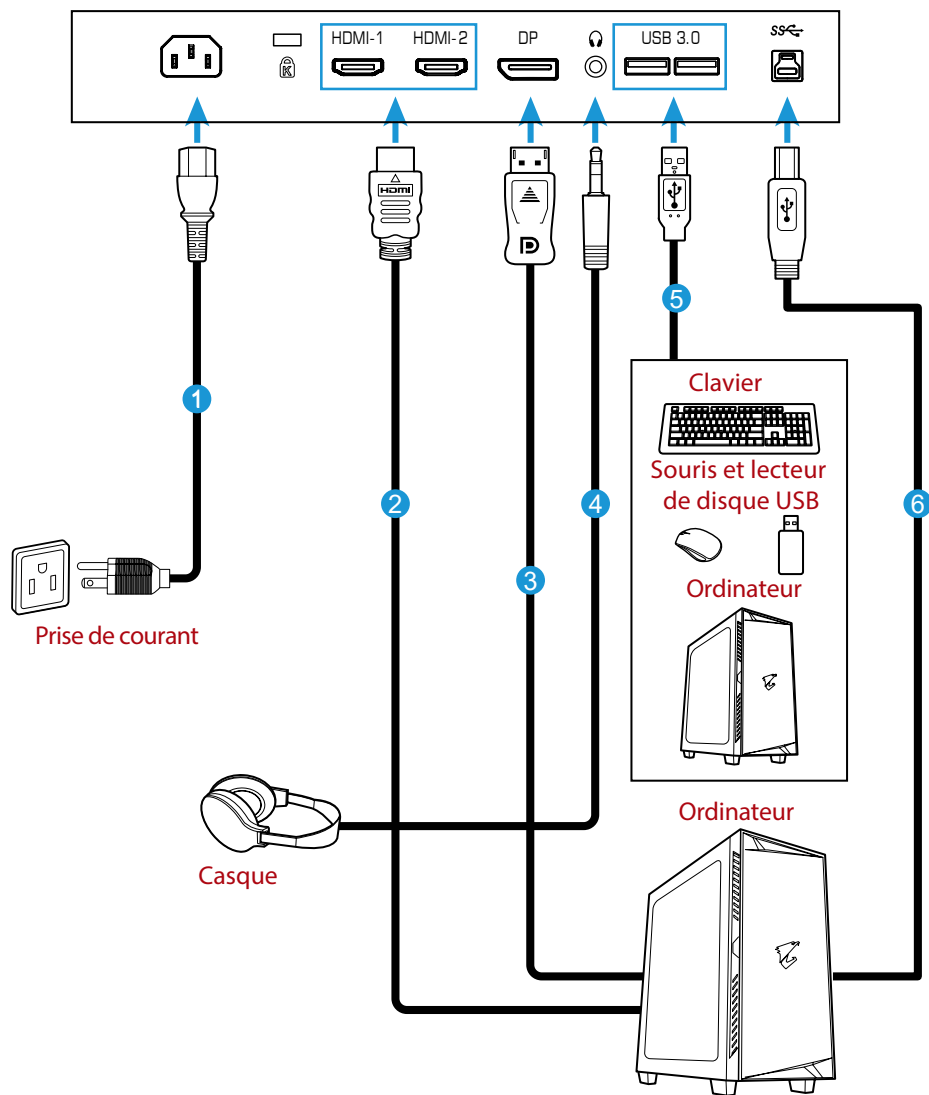


4. Attachez le support de montage sur les trous de montage à l'arrière du moniteur. Utilisez ensuite les vis pour fixer le support en place.



**Remarque :** Pour monter le moniteur au mur, consultez le guide d'installation inclus dans le kit du support de montage mural.

## Réaliser les raccords



**1** Câble d'alimentation

**2** Câble HDMI

**3** Câble DisplayPort

**4** Câble casque

**5** Câble USB

**6** Câble USB (A mâle vers B mâle)



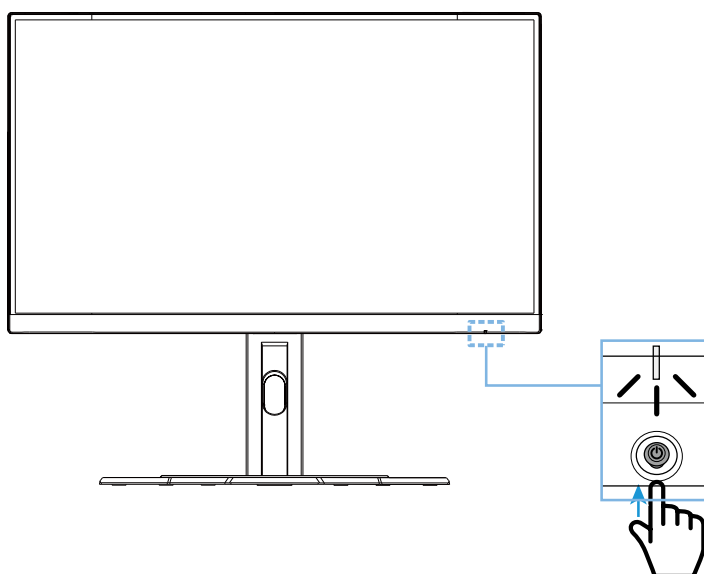
## UTILISATION DE L'APPAREIL

### Mise sous/hors tension

Assurez-vous que l'interrupteur d'alimentation à côté de la prise d'entrée d'alimentation CA est positionné sur **MARCHE**.

#### Mise sous tension

1. Raccordez une extrémité du câble d'alimentation à la prise ENTRÉE CA à l'arrière du moniteur.
2. Raccordez l'autre extrémité du câble d'alimentation à une prise électrique.
3. Appuyez sur le bouton **Contrôle** pour allumer le moniteur. La LED d'alimentation s'allume en blanc, indiquant que le moniteur est prêt à être utilisé.



#### Mise hors tension

Appuyez sur le bouton **Contrôle** pendant 2 secondes pour éteindre le moniteur.

**Remarque :** Lorsque le menu **Principal** apparaît à l'écran, vous pouvez également éteindre le moniteur en déplaçant le bouton **Contrôle** vers le bas (⬇️). Consultez la page 30.

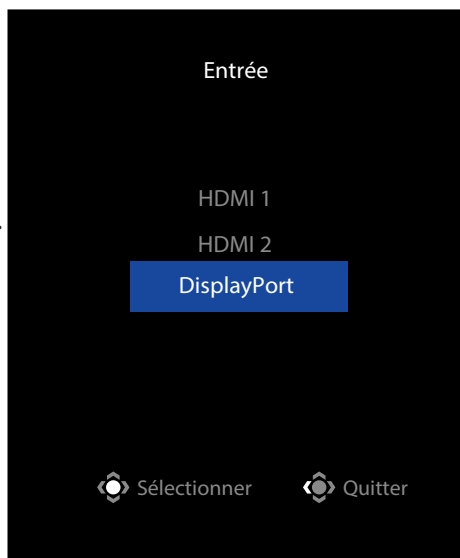
## Recommandations pour le confort de l'utilisateur

Voici quelques conseils pour une visualisation confortable de votre écran :

- La distance de visualisation optimale pour les moniteurs variant généralement entre 510 mm et 760 mm (20" et 30").
- En règle générale, il est conseillé de positionner le moniteur de façon à ce que le haut de l'écran soit au même niveau ou un petit au-dessous de la hauteur de vos yeux lorsque vous êtes assis.
- Utilisez un éclairage approprié pour le type de travail que vous effectuez.
- Prenez des pauses régulières et fréquentes (au moins 10 minutes) toutes les demi-heures.
- Regardez souvent hors de l'écran de votre ordinateur et concentrez-vous sur un objet distant pendant au moins 20 secondes pendant les pauses.
- Des exercices des yeux permettent de réduire la fatigue oculaire. Répétez ces exercices fréquemment : (1) Regardez de haut en bas (2) Roulez lentement vos yeux (3) Bougez vos yeux en diagonale.

## Sélection de la source d'entrée

1. Déplacez le bouton **Contrôle** à droite (◀) pour accéder au menu **Entrée** .
2. Déplacez le bouton **Contrôle** au centre (●) pour sélectionner la source d'entrée souhaitée. Appuyez ensuite sur le bouton **Contrôle** pour confirmer.



# OPÉRATIONS

## Menu rapide

### Touche de raccourci

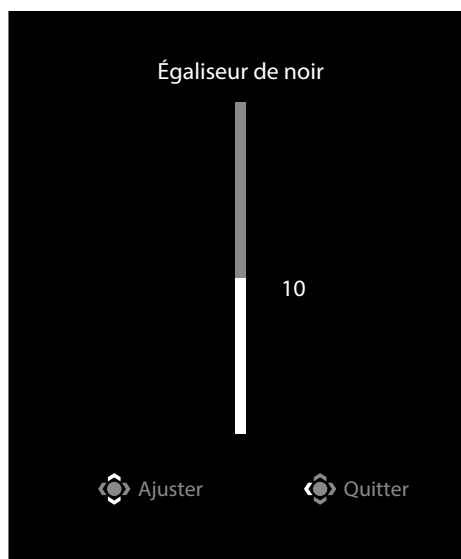
Par défaut, la fonction spécifique a été attribuée au bouton **Contrôle**.

**Remarque :** Pour modifier la fonction de la touche de raccourci prédéfinie, consultez la section « Commutateur rapide » en page 38.

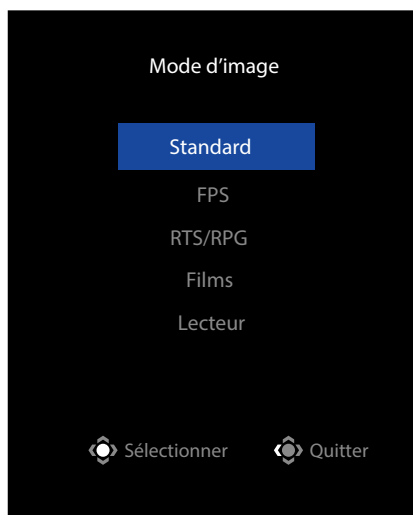
Pour accéder à la fonction touche de raccourci, procédez comme suit :

- Déplacez le bouton **Contrôle** en haut (⬆️) pour accéder au menu **Égaliseur de noir**.

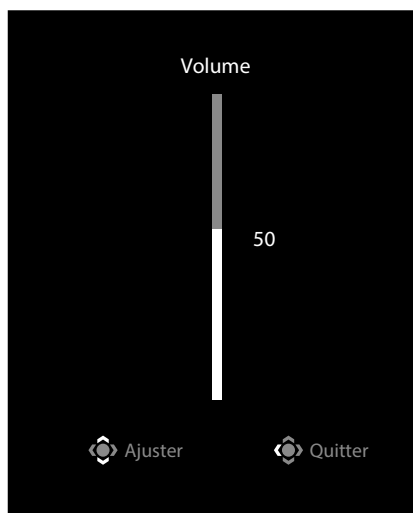
Déplacez le bouton **Contrôle** en haut/en bas (⬆️) pour ajuster le réglage et appuyez sur le bouton **Contrôle** pour confirmer.



- Déplacez le bouton **Contrôle** en bas (⬇️) pour accéder au menu **Mode d'image**.  
Déplacez le bouton **Contrôle** au centre (⬆️) pour sélectionner l'option souhaitée et appuyez sur le bouton **Contrôle** pour confirmer.



- Déplacez le bouton **Contrôle** à gauche (⬅️) pour accéder au menu **Volume**.  
Déplacez le bouton **Contrôle** en haut/en bas (⬆️) pour ajuster le niveau du volume du casque et appuyez sur le bouton **Contrôle** pour confirmer.

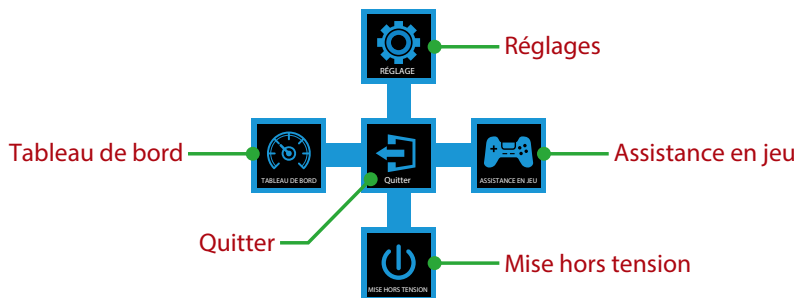


- Déplacez le bouton **Contrôle** à droite (⬇️) pour accéder au menu **Entrée**.  
Consultez la section « Sélection de la source d'entrée ».

**Remarque :** Pour fermer le menu, déplacez le bouton **Contrôle** à gauche (⬅️).

## Guide des touches de fonction

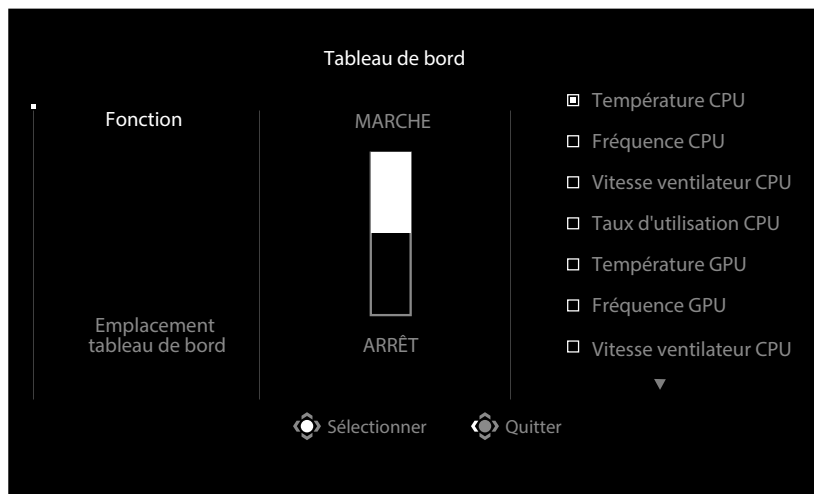
- Appuyez sur le bouton **Contrôle** pour afficher le menu Principal.



Puis utilisez le bouton **Contrôle** pour sélectionner la fonction souhaitée et configurer les réglages correspondants.

### Tableau de bord

Lorsque le menu **Principal** apparaît à l'écran, déplacez le bouton **Contrôle** à gauche (◀) pour accéder au menu **Tableau de bord**.



- Fonction:** Activez/Désactivez la fonction. Une fois activée, vous pouvez sélectionner la/les option(s) souhaitée(s) à afficher à l'écran.
- Emplacement tableau de bord :** Spécifiez l'emplacement des informations du tableau de bord à afficher à l'écran.

Une fois la configuration du tableau de bord effectuée, il transfère les données du système au SOC via le port USB et affiche la valeur de la/des fonction(s) sélectionnée(s) à l'écran.

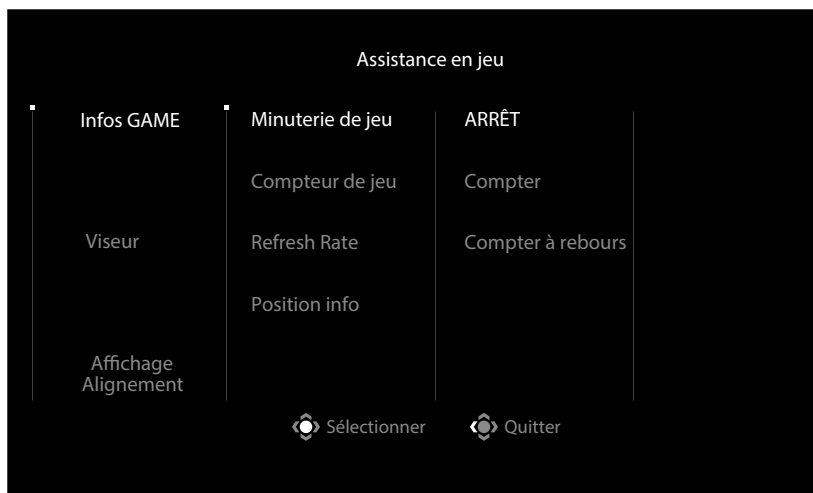


**Remarque :** Assurez-vous que le câble USB est correctement raccordé au port USB amont du moniteur et au port USB de votre ordinateur.

**Remarque :** Installation et exécution du logiciel « OSD Sidekick » requises.

### Assistance en jeu

- Lorsque le menu **Principal** apparaît à l'écran, déplacez le bouton **Contrôle** à droite (↔) pour accéder au menu **Assistance en jeu** .



- **Infos GAME:** Configurez les réglages liés aux jeux FPS (Tir à la première personne) .
  - √ Sélectionnez **Minuterie de jeu** pour sélectionner le mode compte à rebours. Pour désactiver cette fonction, définissez le réglage sur **ARRÊT**.
  - √ Sélectionnez **Compteur de jeu** ou **Refresh Rate** pour activer/désactiver le réglage du compteur gaming ou du taux de rafraîchissement en temps réel.
  - √ Sélectionnez **Position info** pour spécifier l'emplacement des informations à afficher à l'écran.



- **Viseur:** Sélectionnez le type de viseur souhaité pour l'adapter à votre environnement de jeu. Cela permet de viser bien plus facilement.
- **Alignement affichage:** Lorsque la fonction est activée, elle affiche les lignes d'alignement sur les quatre côtés de l'écran, procurant un outil pratique pour vous permettre d'aligner plusieurs moniteurs parfaitement.



## Configurer les réglages de l'appareil

Lorsque le menu **Principal** apparaît à l'écran, déplacez le bouton **Contrôle** en haut (⬇️) pour accéder au menu **Réglages**.

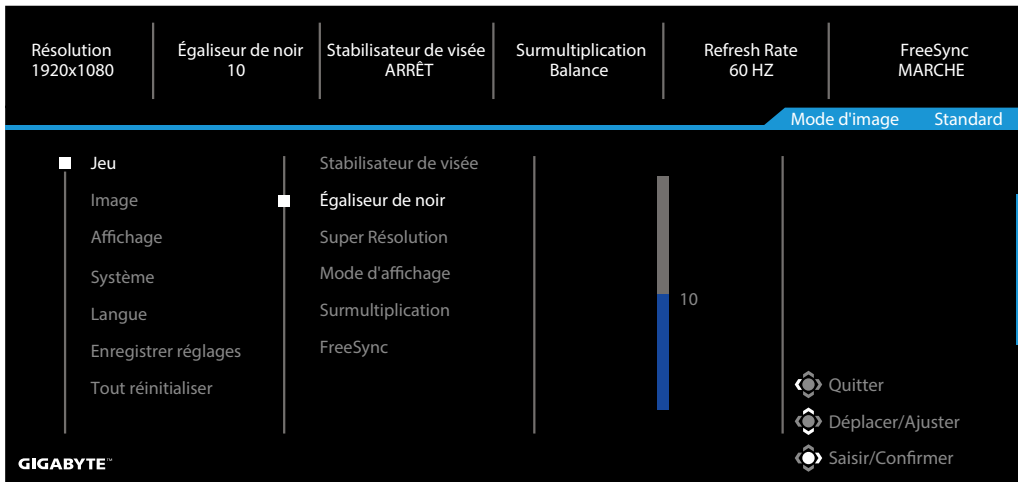
**Remarque :** Utilisez le bouton **Contrôle** pour naviguer dans le menu et effectuer des ajustements.



## Guide des boutons

### Jeu

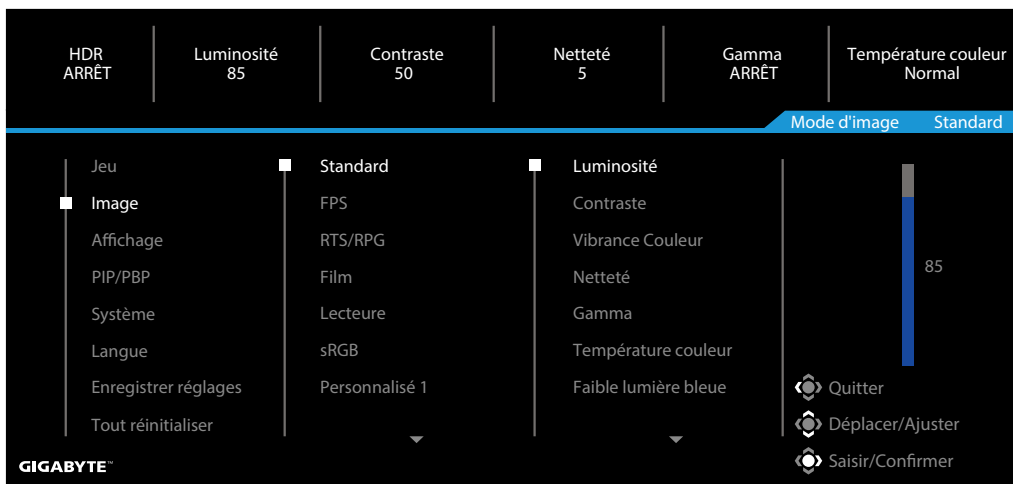
Configurez les réglages liés au jeu.



Élément	Description
Stabilisateur visée	Lorsque cette fonction est activée, elle réduit le flou de mouvement dans les jeux rapides. <b>Remarque :</b> Cette fonction n'est pas disponible dans les conditions suivantes : <ul style="list-style-type: none"><li>- lorsque le réglage de la fréquence est inférieur à 100 Hz.</li><li>- lorsque la fonction FreeSync est activée.</li></ul>
Égaliseur de noir	Ajustez la luminosité des zones noires.
Super Résolution	Améliore les images en basse résolution.
Mode d'affichage	Sélectionnez le rapport d'aspect de l'écran. <ul style="list-style-type: none"><li>• Plein : Mettez l'image d'entrée à l'échelle pour remplir l'écran. Idéal pour les images avec un aspect 16:9 .</li><li>• Aspect : Affiche l'image d'entrée sans distorsion géométrique en remplissant l'écran autant que possible.</li></ul> <b>Remarque :</b> Cette option n'est pas compatible avec les fonctions FreeSync et PIP/ PBP.
Surmultiplication	Améliorez le temps de réponse du moniteur LCD.
FreeSync	Lorsque cette fonction est activée, elle élimine le lag de l'écran et le déchirement pendant les jeux.

## Image

Configurez les réglages liés à l'image.

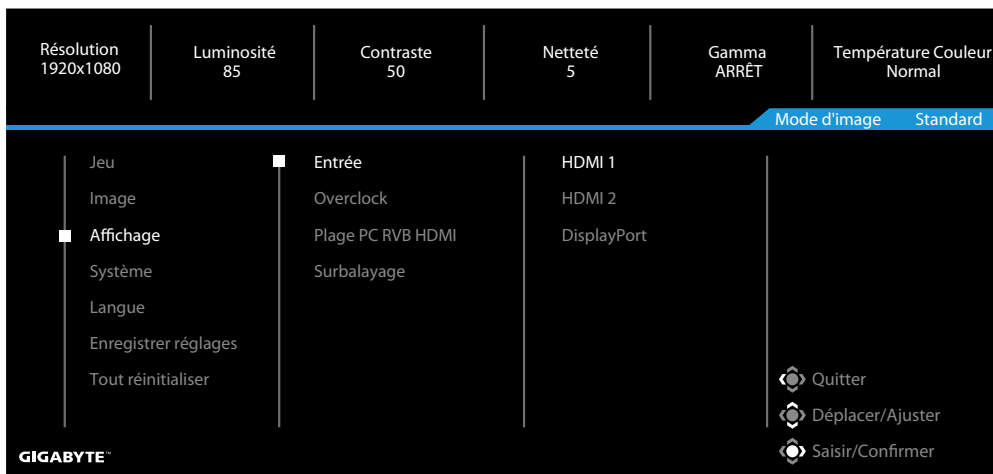


Élément	Description
Standard	Pour éditer des documents ou naviguer sur des sites Web.
FPS	Pour jouer à des jeux FPS (Tir à la première personne).
RTS/RPG	Pour jouer à des jeux RTS (Stratégie en temps réel) ou RPG (Jeux de rôle).
Film	Pour regarder des films.
Lecture	Pour consulter des documents.
sRGB	Pour visualiser des photos et des graphiques sur l'ordinateur.
Personnalisé 1	Réglages personnalisés du mode d'image .
Personnalisé 2	Réglages personnalisés du mode d'image .
Personnalisé 3	Réglages personnalisés du mode d'image.

**Remarque :** Mode d'image « Standard », Low blue light « Niveau 10 » est le réglage optimisé conformément à la certification TUV Faible lumière bleue.

## Affichage

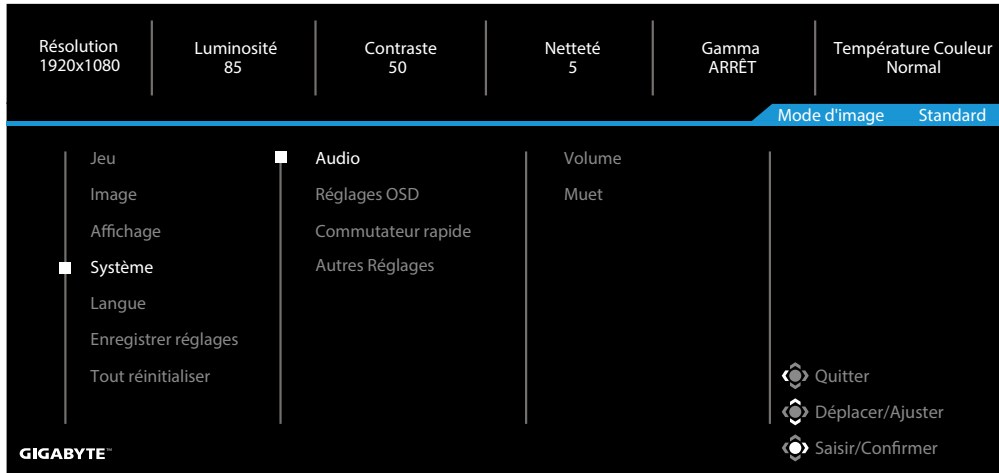
Configurez les réglages liés à l'écran d'affichage.



Élément	Description
Entrée	Sélectionnez la source d'entrée.
Overclock (Surcadençage)	Permettez au moniteur d'appliquer un taux de rafraîchissement plus élevé. <b>Remarque :</b> Lorsque le surcadençage est activé, le moniteur peut présenter un scintillement ou d'autres effets indésirables pouvant découler de la configuration totale du système et potentiellement des caractéristiques de la dalle de l'écran. Il est possible de réduire ces effets en définissant un taux de rafraîchissement inférieur.
Plage PC RVB HDMI	Sélectionnez un réglage de plage RVB approprié ou laissez le moniteur la détecter automatiquement. <b>Remarque :</b> Cette option est disponible uniquement pour l'entrée HDMI.
Surbalayage	Lorsque cette fonction est activée, elle élargit légèrement l'image d'entrée pour masquer les bords les plus externes de l'image.

## Système

Configurez les réglages liés au système.



Élément	Description
Audio	<p>Configurez les paramètres du casque.</p> <ul style="list-style-type: none"> <li>• Volume : Réglez le niveau du volume.</li> <li>• Muet : Activez/Désactivez la fonction muet .</li> </ul>
Réglages OSD	<p>Configurez les réglages liés au menu à l'écran (OSD).</p> <ul style="list-style-type: none"> <li>• Durée d'affichage : Définissez la durée pendant laquelle le menu OSD reste à l'écran.</li> <li>• Transparence OSD : Ajustez la transparence du menu OSD .</li> </ul>
Réglages OSD (suite)	<ul style="list-style-type: none"> <li>• Verrou OSD : Lorsque cette fonction est activée, aucun ajustement OSD n'est autorisé.</li> </ul> <p><b>Remarque :</b> Pour désactiver le fonction Verrou OSD, appuyez sur la touche <b>Contrôle</b> . Lorsque le message apparaît à l'écran, sélectionnez <b>Oui</b> pour confirmer.</p> <div style="text-align: center; background-color: #333; color: white; padding: 5px; margin-top: 10px;"> <p>Le bouton est verrouillé confirmer pour déverrouiller OSD</p> <p>Non <span style="margin-left: 100px;">Oui</span></p> </div>

Élément	Description
Commutateur rapide	<p>Attribuez la fonction des touches de raccourci.</p> <p>Options disponibles : Stabilisateur de visée, Égaliseur de noir, Faible lumière bleue, Volume, Entrée, Contraste, Luminosité et Mode d'image.</p> <p>Le réglage par défaut des touches de raccourci est le suivant :</p> <ul style="list-style-type: none"> <li>⇒ Haut (⬆️) : Égaliseur de noir</li> <li>⇒ Bas (⬆️) : Mode d'image</li> <li>⇒ Droite (⬆️) : Entrée</li> <li>⇒ Gauche (⬆️) : Volume</li> </ul>
Autres réglages	<ul style="list-style-type: none"> <li>• Avis résolution : Lorsque cette fonction est activée, le message de la résolution actuelle apparaît à l'écran lorsque le moniteur bascule sur une autre source d'entrée.</li> <li>• Commutateur automatique : Lorsque cette fonction est activée, elle bascule automatiquement sur une source d'entrée disponible.</li> <li>• Mise hors tension automatique : Lorsque cette fonction est activée, le moniteur s'éteint automatiquement après une certaine durée.</li> </ul>
Autres Réglages (suite)	<ul style="list-style-type: none"> <li>• Ver. DisplayPort : Règle la version de DisplayPort sur 1.1, 1.2</li> </ul> <p><b>Remarque :</b></p> <ul style="list-style-type: none"> <li>• Assurez-vous de configurer cette option en fonction de la version DisplayPort prise en charge par votre carte graphique.</li> </ul>

## Langue



Élément	Description
Langue	Sélectionnez une langue disponible pour le menu OSD.

## Enregistrer réglages

Enregistrez toutes les données.

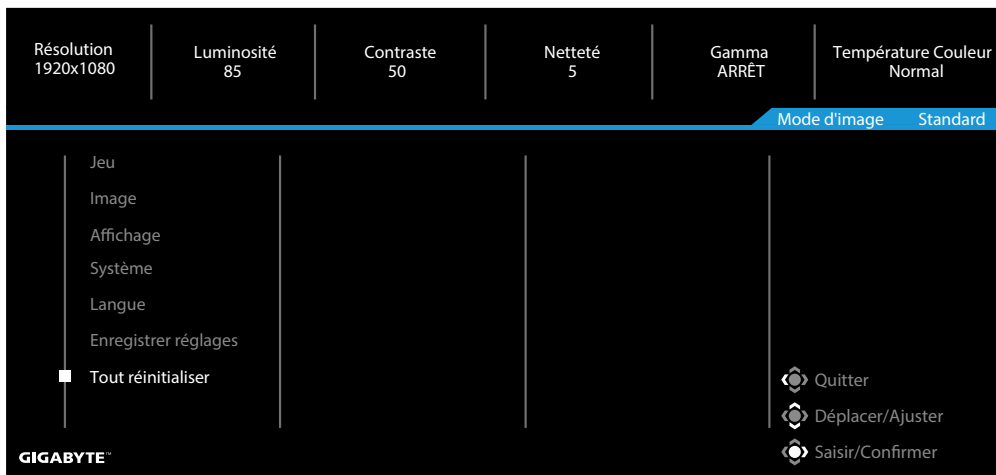


Élément	Description
Réglage 1	Une fois la sélection effectuée, le menu Save et Load apparaît pour donner le choix au joueur.
Réglage 2	Une fois la sélection effectuée, le menu Save et Load apparaît pour donner le choix au joueur.
Réglage 3	Une fois la sélection effectuée, le menu Save et Load apparaît pour donner le choix au joueur.



## Tout réinitialiser

Restaurez le moniteur à ses réglages d'usine par défaut.



# ANNEXES

## Spécifications

Élément	Spécifications
Taille de la dalle	27 pouces
Rapport d'aspect	16:9
Résolution	1920 x 1080
Refresh Rate	165Hz
Durée de vie LED	30 000 heures (min.)
Pas de pixel	0,3114(H) x 0,3114(V)
Temps de réponse	1ms MPRT
Luminosité	250 cd/m <sup>2</sup> (typ.) / 200 cd/m <sup>2</sup> (min.)
Rapport de contraste	3000:1 (typ.)
Profondeur des couleurs	16,7 M (8 bits)
Zone d'affichage active	597,888(H) x 336,312(V)
Angle de visualisation	178°(H)/178°(V)
Fréquence	48~165Hz
Bornes d'entrée/sortie	<ul style="list-style-type: none"> <li>• 2x HDMI 2.0</li> <li>• 1x DP 1.2</li> <li>• 1 x Casque</li> <li>• 2x ports USB 3.0 (en aval) avec capacité de charge BC 1.2 5V/1,5A</li> <li>• 1 x USB amont</li> </ul>
Alimentation électrique	CA 100 ~ 240 V à 50/60 Hz
Consommation électrique	<ul style="list-style-type: none"> <li>• Marche : 55W (Max.)</li> <li>• Veille : 0,3W</li> <li>• Arrêt : 0,2W</li> </ul>
Dimensions (l x H x P)	610,3 x 531 x 203 mm (avec Socle)
Poids	6,39 kg (Net)
Plage de température (en fonctionnement)	0°C à 40°C

**Remarque :** Les spécifications peuvent être modifiées sans préavis.

## Liste des fréquences prises en charge

Port	FHD	Port	FHD
HDMI	640x480@60Hz	DP	640x480@60Hz
	640x480@75Hz		640x480@75Hz
	720x480@60Hz		720x480@60Hz
	800x600@60Hz		800x600@60Hz
	800x600@75Hz		800x600@75Hz
	1024x768@60Hz		1024x768@60Hz
	1024x768@75Hz		1024x768@75Hz
	1280x720@60Hz		1280x720@60Hz
	1280x720@120Hz		1280x720@120Hz
	1280x720@144Hz		1280x720@144Hz
	1920x1080@60Hz		1920x1080@60Hz
	1920x1080@120Hz		1920x1080@120Hz
	1920x1080@144Hz		1920x1080@144Hz
			1920x1080@165Hz

## Dépannage

Problème	Solution(s) possible(s)
Pas d'alimentation	<ul style="list-style-type: none"><li>Assurez-vous que le câble d'alimentation est correctement raccordé à la source d'alimentation et au moniteur.</li><li>Vérifiez le câble et la fiche pour vous assurer qu'ils ne sont pas cassés.</li><li>Assurez-vous que le moniteur est allumé.</li></ul>
Aucune image n'apparaît à l'écran	<ul style="list-style-type: none"><li>Assurez-vous que le moniteur et l'ordinateur sont correctement raccordés et que les deux appareils sont allumés.</li><li>Assurez-vous d'avoir sélectionné la bonne source d'entrée. Consultez la page 27 ou 36.</li></ul>
L'image n'occupe pas tout l'écran	<ul style="list-style-type: none"><li>Essayez un autre réglage du <b>Mode d'affichage</b> (rapport d'aspect). Consultez la page 34.</li></ul>
Les couleurs sont faussées	<ul style="list-style-type: none"><li>Assurez-vous que le câble du signal d'entrée est correctement raccordé.</li><li>Configurez les paramètres liés à l'image. Consultez la section « Image ».</li></ul>
Aucun son ou le volume est faible	<ul style="list-style-type: none"><li>Assurez-vous que le câble du casque est correctement raccordé.</li><li>Réglez le niveau du volume. Consultez la page 29 ou 37.</li><li>Vérifiez le paramètre <b>Source audio</b>.</li><li>Réglez les paramètres liés au son de votre ordinateur.</li></ul>

**Remarque :** Si le problème persiste, veuillez contacter notre service client pour obtenir une aide supplémentaire.

## Soins de base

Si l'écran est sale, procédez comme suit pour nettoyer l'écran :

- Essuyez l'écran avec un chiffon doux et non pelucheux pour enlever la poussière résiduelle.
- Vaporisez ou appliquez le liquide de nettoyage sur un chiffon doux. Essuyez ensuite délicatement l'écran avec le chiffon humide.

### Remarque :

- Assurez-vous que le chiffon est humide, mais pas mouillé.
- En essuyant, évitez d'appliquer une pression excessive sur l'écran.
- Les nettoyeurs acides ou abrasifs peuvent endommager l'écran.

## Remarques sur le chargement USB

Les appareils suivants ne sont pas compatibles avec BC 1.2 en mode CDP. Lorsque le concentrateur est connecté à un PC, ces appareils ne peuvent pas être chargés avec le câble USB.

Fournisseur	Appareil	PID/VID
Apple	IPad	PID_129A/VID_05AC
Samsung	Galaxy Tab2 10.1	PID_6860/VID_04E8
Samsung	GALAXY TabPro	PID_6860/VID_04E8

## Informations de service GIGABYTE

Pour obtenir plus d'informations de service, veuillez consulter le site Web officiel de GIGABYTE :

<https://www.gigabyte.com/>