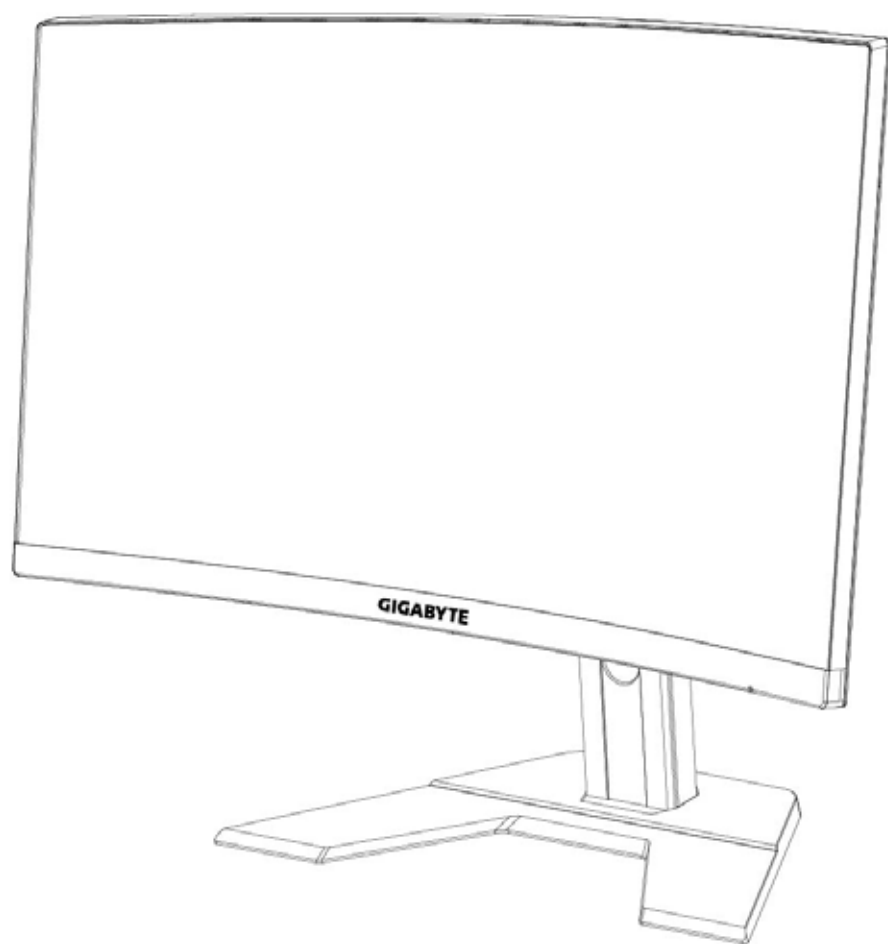


# GIGABYTE™



**G27FC**   
GAMING MONITOR

**USER GUIDE**



**HDMI™**  
HIGH DEFINITION MULTIMEDIA INTERFACE

## حقوق الطبع والنشر

جميع الحقوق محفوظة لشركة ©GIGA-BYTE TECHNOLOGY.,LTD. ٢٠٢٠  
العلامات التجارية المذكورة في هذا الدليل مسجلة قانوناً لمالكيها المعنيين.

## إخلاء المسؤولية

المعلومات الواردة في هذا الدليل محمية بقوانين حقوق طبع ونشر، وهي ملك لشركة GIGABYTE. يجوز لشركة GIGABYTE إجراء تغييرات على المواصفات والميزات في هذا الدليل دون إشعار مسبق. لا يجوز إعادة إنتاج أي جزء من هذا الدليل أو نسخه أو ترجمته أو بثه أو نشره بأي شكل أو عبر أي وسيلة دون إذن مسبق من GIGABYTE.

- للمساعدة في استخدام هذه الشاشة، اقرأ دليل المستخدم بعناية.
- للاطلاع على مزيد من المعلومات، راجع موقعنا على الويب:

<https://www.gigabyte.com>

# SAFETY INFORMATION

## Regulatory Notices

United States of America, Federal Communications Commission Statement

**Supplier's Declaration of Conformity**  
**47 CFR § 2.1077 Compliance Information**

Product Name: **LCD monitor**

Trade Name: **GIGABYTE**

Model Number: **G27FC A**

Responsible Party – U.S. Contact Information: **G.B.T. Inc.**

Address: 17358 Railroad street, City Of Industry, CA91748

Tel.: 1-626-854-9338

Internet contact information: <https://www.gigabyte.com>

**FCC Compliance Statement:**

This device complies with Part 15 of the FCC Rules, Subpart B, Unintentional Radiators.

Operation is subject to the following two conditions: (1) This device may not cause harmful interference, and (2) this device must accept any interference received, including interference that may cause undesired operation.

This equipment has been tested and found to comply with the limits for a Class B digital device, pursuant to Part 15 of the FCC Rules. These limits are designed to provide reasonable protection against harmful interference in a residential installation. This equipment generates, uses and can radiate radio frequency energy and, if not installed and used in accordance with manufacturer's instructions, may cause harmful interference to radio communications. However, there is no guarantee that interference will not occur in a particular installation. If this equipment does cause harmful interference to radio or television reception, which can be determined by turning the equipment off and on, the user is encouraged to try to correct the interference by one or more of the following measures:

- Reorient or relocate the receiving antenna.
- Increase the separation between the equipment and receiver.
- Connect the equipment to an outlet on a circuit different from that to which the receiver is connected.
- Consult the dealer or an experienced radio/TV technician for help.

Canadian Department of Communications Statement This digital apparatus does not exceed the Class B limits for radio noise emissions from digital apparatus set out in the Radio Interference Regulations of the Canadian Department of Communications. This class B digital apparatus complies with Canadian ICES-003.

Avis de conformité à la réglementation d'Industrie Canada Cet appareil numérique de la classe B est conforme à la norme NMB-003 du Canada.

European Union (EU) CE Declaration of Conformity

This device complies with the following directives: Electromagnetic Compatibility Directive 201430//EU, Low-voltage Directive 201435//EU, ErP Directive 2009125//EC, RoHS directive (recast) 201165//EU & the 2015863/ Statement. This product has been tested and found to comply with all essential requirements of the Directives.

European Union (EU) RoHS (recast) Directive 201165//EU & the European Commission Delegated Directive (EU) 2015863/ Statement GIGABYTE products have not intended to add and safe from hazardous substances (Cd, Pb, Hg, Cr+6, PBDE, PBB, DEHP, BBP, DBP and DIBP). The parts and components have been carefully selected to meet RoHS requirement. Moreover, we at GIGABYTE are continuing our efforts to develop products that do not use internationally banned toxic chemicals.

European Union (EU) Community Waste Electrical & Electronic Equipment (WEEE) Directive Statement GIGABYTE will fulfill the national laws as interpreted from the 201219//EU WEEE (Waste Electrical and Electronic Equipment) (recast) directive. The WEEE Directive specifies the treatment, collection, recycling and disposal of electric and electronic devices and their components. Under the Directive, used equipment must be marked, collected separately, and disposed of properly.

### WEEE Symbol Statement



The symbol shown below is on the product or on its packaging, which indicates that this product must not be disposed of with other waste. Instead, the device should be taken to the waste collection centers for activation of the treatment, collection, recycling and disposal procedure..

For more information about where you can drop off your waste equipment for recycling, please contact your local government office, your household waste disposal service or where you purchased the product for details of environmentally safe recycling.

## End of Life Directives-Recycling



The symbol shown below is on the product or on its packaging, which indicates that this product must not be disposed of with other waste. Instead, the device should be taken to the waste collection centers for activation of the treatment, collection, recycling and disposal procedure.

### **Déclaration de Conformité aux Directives de l'Union européenne (UE)**

Cet appareil portant la marque CE est conforme aux directives de l'UE suivantes: directive Compatibilité Electromagnétique 2014/30/UE, directive Basse Tension 2014/35/UE, directive 2009/125/CE en matière d'écoconception, la directive RoHS II 2011/65/UE & la déclaration 2015/863.

La conformité à ces directives est évaluée sur la base des normes européennes harmonisées applicables.

### **European Union (EU) CE-Konformitätserklärung**

Dieses Produkte mit CE-Kennzeichnung erfüllen folgenden EU-Richtlinien: EMV- Richtlinie 2014/30/EU, Niederspannungsrichtlinie 2014/30/EU, Ökodesign-Richtlinie 2009/125/EC, RoHS-Richtlinie 2011/65/EU erfüllt und die 2015/863 Erklärung.

Die Konformität mit diesen Richtlinien wird unter Verwendung der entsprechenden Standards zur Europäischen Normierung beurteilt.

### **CE declaração de conformidade**

Este produto com a marcação CE estão em conformidade com das seguintes Diretivas UE: Diretiva Baixa Tensão 2014/35/EU; Diretiva CEM 2014/30/EU; Diretiva Conceção Ecológica 2009/125/CE; Diretiva RSP 2011/65/UE e a declaração 2015/863.

A conformidade com estas diretivas é verificada utilizando as normas europeias harmonizadas.

### **CE Declaración de conformidad**

Este producto que llevan la marca CE cumplen con las siguientes Directivas de la Unión Europea: Directiva EMC 2014/30/EU, Directiva de bajo voltaje 2014/35/EU, Directiva de Ecodiseño 2009/125/EC, Directiva RoHS 2011/65/EU y la Declaración 2015/863.

El cumplimiento de estas directivas se evalúa mediante las normas europeas armonizadas.

### **Deklaracja zgodności UE Unii Europejskiej**

Urządzenie jest zgodne z następującymi dyrektywami: Dyrektywa kompatybilności elektromagnetycznej 2014/30/UE, Dyrektywa niskonapięciowej 2014/35/UE, Dyrektywa ErP 2009/125/WE, Dyrektywa RoHS 2011/65/UE i dyrektywa 2015/863.

Niniejsze urządzenie zostało poddane testom i stwierdzono jego zgodność z Wymaganiami dyrektywy.

#### ES Prohlášení o shodě

Toto zařízení splňuje požadavky Směrnice o Elektromagnetické kompatibilitě 2014/30/EU, Směrnice o Nízkém napětí 2014/35/EU, Směrnice ErP 2009/125/ES, Směrnice RoHS 2011/65/EU a 2015/863.

Tento produkt byl testován a bylo shledáno, že splňuje všechny základní požadavky směrnic.

#### EK megfeleléségi nyilatkozata

A termék megfelelnek az alábbi irányelvek és szabványok követelményeinek, azok a kiállításidőpontjában érvényes, aktuális változatában: EMC irányelv 2014/30/ EU, Kiszűrésű villamos berendezésekre vonatkozó irányelv 2014/35/ EU, Környezetbarát tervezésről szóló irányelv 2009/125/EK, ROHS irányelv 2011/65/EU és 2015/863.

#### Δήλωση συμμόρφωσης EE

Είναι σε συμμόρφωση με τις διατάξεις των παρακάτω οδηγιών της Ευρωπαϊκής Κοινότητας: Οδηγία 2014/30/EE σχετικά με την ηλεκτρομαγνητική συμβατότητα, Ποδηγία χαμηλή τάση 2014/25/EU, Οδηγία 2009/125/EK σχετικά με τον Οικολογικό σχεδιασμό, Οδηγία RoHS 2011/65/EE και 2015/863.

Η συμμόρφωση με αυτές τις οδηγίες αξιολογείται χρησιμοποιώντας τα ισχύοντα εναρμονισμένα ευρωπαϊκά πρότυπα.

#### Japan Class 01 Equipment Statement

#### クラス B VCCI 基準について

この装置は、クラス B 情報技術装置です。この装置は、家庭環境で使用することを目的としていますが、この装置がラジオやテレビジョン受信機に近接して使用されると、受信障害を引き起こすことがあります。  
を外す場合は、必ず電源プラグを電源から切り離してから行って下さい。

VCCI-B

## China RoHS Compliance Statement

### 中国《废弃电器电子产品回收处理管理条例》提示性说明

为了更好地关爱及保护地球，当用户不再需要此产品或产品寿命终止时，请遵守国家废弃电器电子产品回收处理相关法律法规，将其交给当地具有国家认可的回收处理资质的厂商进行回收处理。

### 环保使用期限

#### Environment-friendly use period



此标识指期限（十年），电子电气产品中含有的有害物质在正常使用的条件下不会发生外泄或突变，电子电气产品用户使用该电子电气产品不会对环境造成严重污染或对其人身、财产造成严重损害的期限。

### 产品中有害物质名称及含量：

部件名称	有害物质					
	铅 (Pb)	汞 (Hg)	汞 (Hg)	六价铬 (Cr <sup>6+</sup> )	多溴联苯 (PBB)	多溴二苯醚 (PBDE)
印刷电路板及其电子组件	X	○	○	○	○	○
液晶面板	X	○	○	○	○	○
外壳	○	○	○	○	○	○
外部信号接头及线材	X	○	○	○	○	○

本表格依据 SJ/T 11364 的规定编制。  
 This table is prepared in compliance with the requirements of SJ/T 11364  
 ○：表示该有害物质在该部件所有均质材料中的含量均在 GB/T 26572 规定的限量要求以下。  
 X：表示该有害物质至少在该部件的某一均质材料中的含量超出 GB/T 26572 规定的限量要求。

## 限用物質含有情況標示聲明書

### Declaration of the Presence Condition of the Restricted Substances Marking

設備名稱：液晶顯示器		型號（型式）：G27FC A				
Equipment name		Type designation (Type)				
單元 Unit	限用物質及其化學符號 Restricted substances and its chemical symbols					
	鉛 Lead (Pb)	汞 Mercury (Hg)	鎘 Cadmium (Cd)	六價鉻 Hexavalent chromium (Cr <sup>+6</sup> )	多溴聯苯 Polybrominated biphenyls (PBB)	多溴二苯醚 Polybrominated diphenyls ethers (PBDE)
塑料外框	○	○	○	○	○	○
後殼	○	○	○	○	○	○
液晶面板	—	○	○	○	○	○
電路板組件	—	○	○	○	○	○
底座	○	○	○	○	○	○
電源線	—	○	○	○	○	○
其他線材	—	○	○	○	○	○
<p>備考 1. “超出 0.1 wt %” 及 “超出 0.01 wt %” 係指限用物質之百分比含量超出百分比含量基準值。                      Note 1: “Exceeding 0.1 wt %” and “exceeding 0.01 wt %” indicate that the percentage content of the restricted substance exceeds the reference percentage value of presence condition.</p> <p>備考 2. “○” 係指該項限用物質之百分比含量未超出百分比含量基準值。                      Note 2: “○” indicates that the percentage content of the restricted substance does not exceed the percentage of reference value of presence.</p> <p>備考 3. “—” 係指該項限用物質為排除項目。                      Note 3: The “—” indicates that the restricted substance corresponds to the exemption</p>						



## احتياطات السلامة

اقرأ احتياطات السلامة التالية قبل استخدام الشاشة.

- لا تستخدم سوى الملحقات المزودة مع الشاشة أو التي توصي بها الجهة المُصنِّعة.
- احتفظ بعبوة التغليف البلاستيكية للمنتج في مكان لا يمكن للأطفال الوصول إليه.
- تأكد من أن نسبة الفولتية لكابل الطاقة متوافقة مع مواصفات الطاقة في البلد الذي تقيم به قبل توصيل الشاشة بمنفذ التيار الكهربى.
- وصل كبل الطاقة الخاص بالشاشة بمصدر آمن للتيار الكهربى.
- لا تلمس القابس بأيدي مبتلة؛ وذلك لتجنب التعرض لأي صدمة كهربائية.
- ضع الشاشة في مكان جيد التهوية وعلى سطح ثابت.
- لا تضع الشاشة بالقرب من أي مصدر حرارة، مثل الدفايات الكهربائية والتعرض لأشعة الشمس المباشرة.
- الفتحات أو الثقوب الموجودة في الشاشة مخصصة للتهوية، فتجنب تغطيتها أو سدها بأي شيء.
- لا تستخدم الشاشة بالقرب من الماء أو المشروبات أو أي نوع من أنواع السوائل؛ فقد يؤدي عدم الالتزام بذلك إلى حدوث صدمة كهربائية أو تلف الشاشة.
- قبل تنظيف الشاشة، تأكد من نزع كبل الطاقة من مصدر التيار الكهربى.
- تجنب ملامسة سطح الشاشة بأي جسم صلب أو حاد؛ وذلك نظرًا لسهولة خدشها.
- امسح الشاشة بقطعة قماش ناعمة وخالية من الوير بدلاً من استخدام المناديل، كما يمكن استخدام منظف زجاج لتنظيف الشاشة إذا لزم الأمر، لكن تجنب رش المنظف مباشرة على الشاشة.
- إذا كنت تنوي عدم استخدام الجهاز لفترة طويلة، فافصل كبل الطاقة.
- تجنب محاولة فك الشاشة أو إصلاحها بنفسك.

## المحتويات

٣	معلومات السلامة
٣	الإشعارات التنظيمية
٩	احتياطات السلامة
١٢	مقدمة
١٢	الإخراج من العبوة
١٤	محتويات العبوة
١٥	نظرة عامة على المنتج
١٧	الخطوات الأولى
١٧	تركيب قاعدة الحامل
١٩	رفع الشاشة
٢٠	ضبط زاوية المشاهدة
٢٢	تركيب حامل التعليق الحائطي (اختيارية)
٢٤	إجراء التوصيلات
٢٥	استخدام الجهاز
٢٥	تشغيل الطاقة وإيقاف تشغيلها
٢٦	توصيات لراحة المستخدم
٢٧	تحديد مصدر الفيديو
٢٨	العمليات
٢٨	قائمة التشغيل السريع
٣٠	دليل مفاتيح الوظائف
٣٣	تهيئة إعدادات الجهاز
٤٢	الملاحق
٤٢	المواصفات
٤٣	قائمة التوقيينات المدعومة
٤٤	اكتشاف الأعطال و إصلاحها
٤٥	العناية بالشاشة
٤٥	ملاحظات على الشحن عبر USB

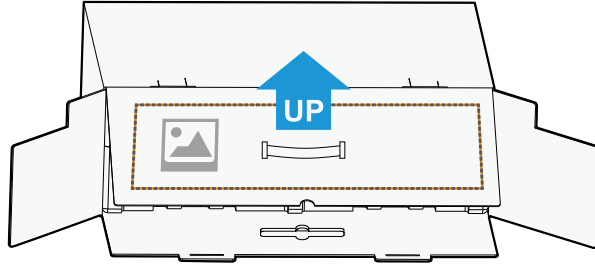


٤٥ .....GIGABYTE معلومات خدمة

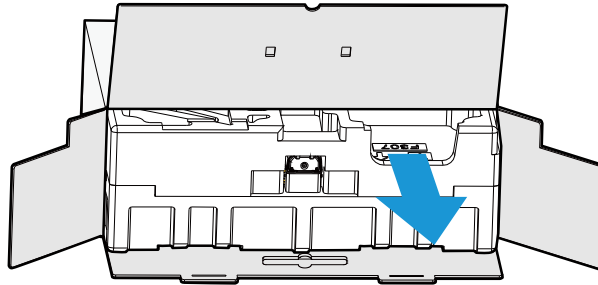
## مقدمة

### الإخراج من العبوة

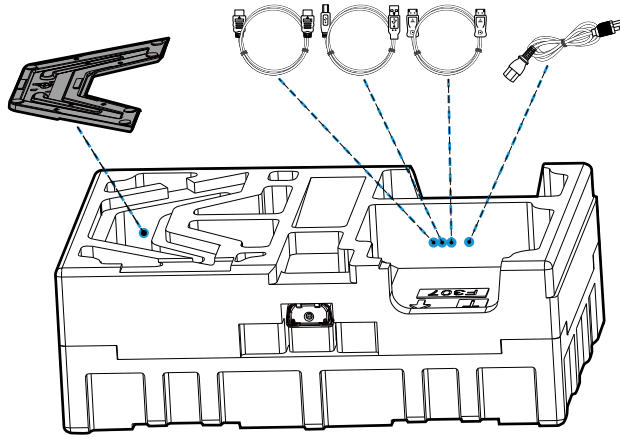
- ١- افتح الغطاء العلوي لصندوق التعبئة ثم التزم بتعليمات الإخراج من العبوة المرفقة بالغطاء الداخلي. وتأكد من صحة اتجاه الصندوق وضعه بعناية على السطح المستقر.



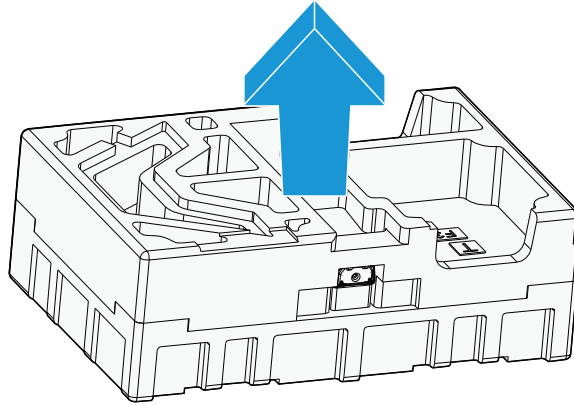
- ٢- افتح الغطاء الداخلي. اسحب مجموعة الإسفنج من خلال الفتحات إلى خارج الصندوق.



٣- انزع المرفقات من الإسفنجية العلوية.

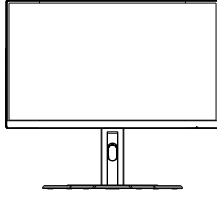


٤- انزع الإسفنجية العلوية. لتتمكن من إخراج الحامل من الإسفنجية السفلية.

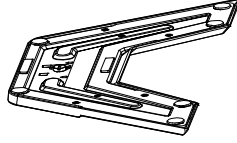


## محتويات العبوة

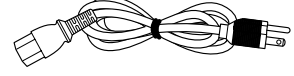
تأتي العناصر التالية مرفقة بصندوق التعبئة. في حالة غياب أي منها، الرجاء الاتصال بالتاجر المحلي.



الشاشة



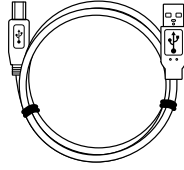
قاعدة الشاشة



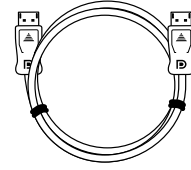
كبل الطاقة



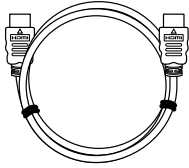
الحامل



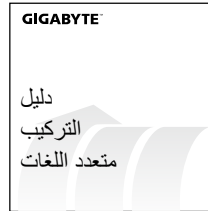
كبل USB



كبل DP



كبل HDMI



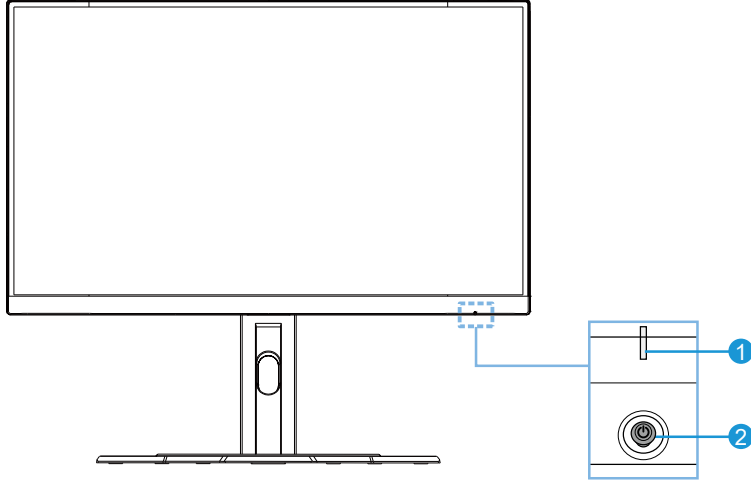
دليل البدء السريع



بطاقة الضمان

ملاحظة: برجاء الاحتفاظ بعبوة ومواد التغليف لاستخدامها عند رغبتك في نقل الشاشة في أي وقت.

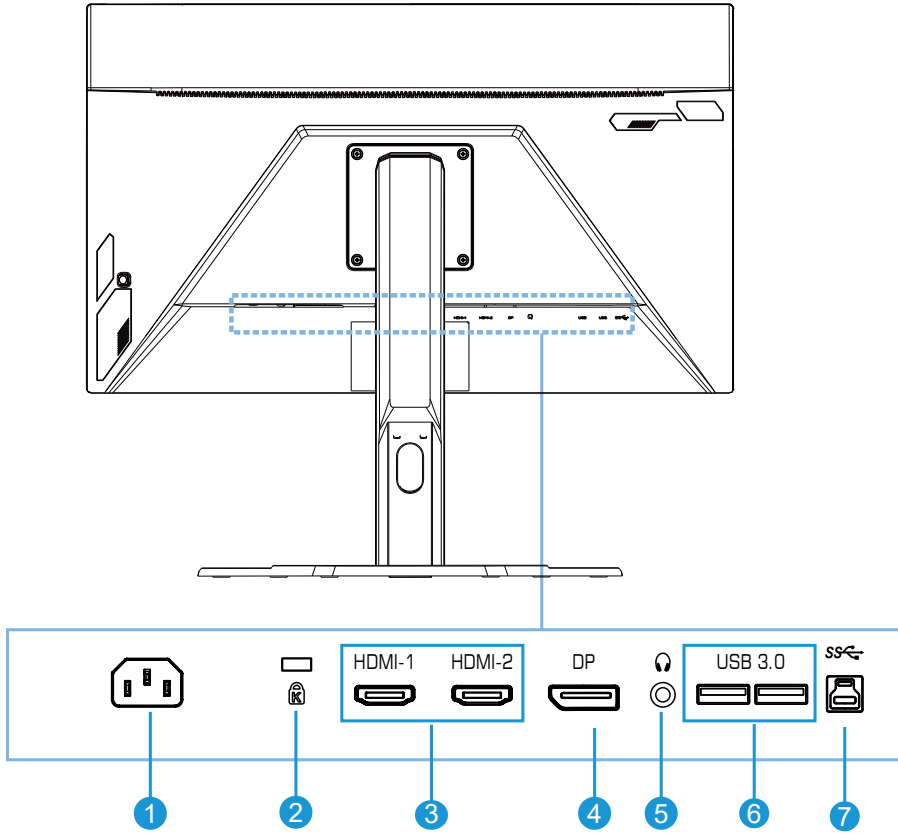
نظرة عامة على المنتج  
الواجهة الامامية



٢ زر التحكم

١ لمبة بيان حالة الطاقة

## الواجهة الخلفية



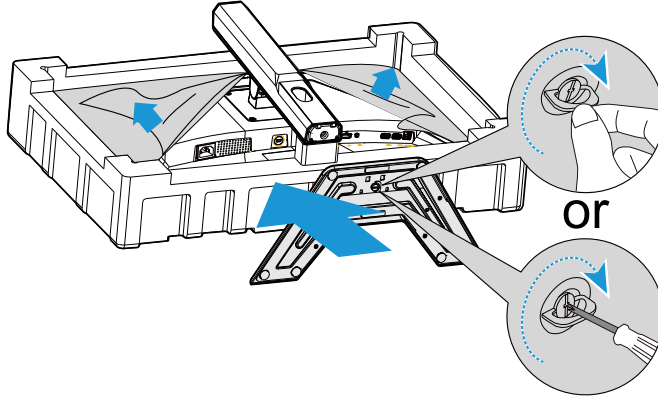
- |   |                         |
|---|-------------------------|
| ١ | مدخل التيار الكهربى     |
| ٢ | قفل Kensington          |
| ٣ | عدد ٢ منفذ HDMI         |
| ٤ | DisplayPort             |
| ٥ | مقبس سماعة الرأس        |
| ٦ | عدد ٢ منفذ USB 3.0      |
| ٧ | منفذ استقبال بيانات USB |



## الخطوات الأولى

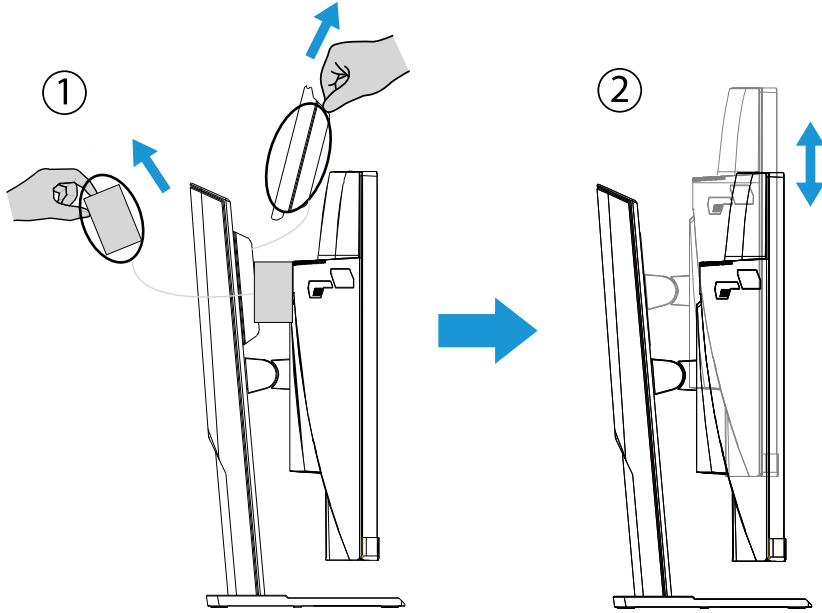
### تركيب قاعدة الحامل

١- قم بمحاذاة قاعدة الحامل مع أسفل الحامل ثم ركب القاعدة في الحامل. أحكم ربط المسامير لإحكام تثبيت قاعدة الشاشة في مكانها.

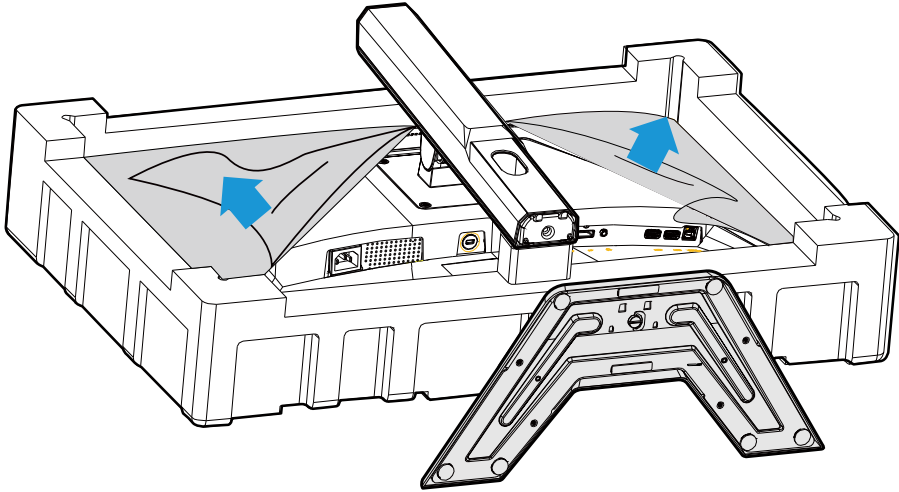


ملاحظة: يمكنك إما استخدام عملة معدنية أو مفك صغير مسطح الرأس لربط المسامير.

٢- ارفع وحدة الحامل والقاعدة المجمعين في وضعية قائمة وضعها على طاولة. أنزل بعد ذلك لوح الحامل للسماح بتحرر لوح الأمان تلقائيًا من فتحته.

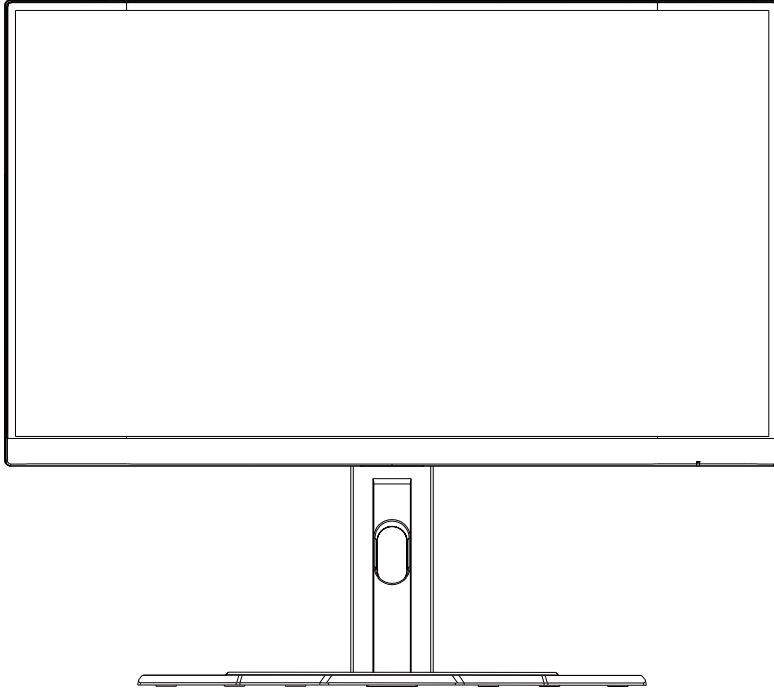


٣- ضع الشاشة على إسفنج التعبئة أو على سطح مستو بحيث تتجه الشاشة لأسفل. مزق كيس التعبئة، وركب الحامل على الجانب الخلفي للشاشة. يمكنك بعد ذلك إخراج الشاشة من الإسفنج السفلية من خلال الإمساك بالحامل. ارفع الشاشة بعناية، وضعها في وضعية قائمة على طاولة.



رفع الشاشة

أخرج الشاشة من الصندوق من خلال الإمساك بذراع الحامل. ارفع الشاشة بعناية واقبلها وضعها في وضعية قائمة على حاملها على سطح مسطح ومستوي. أزل لفة الإسفنج من الشاشة.



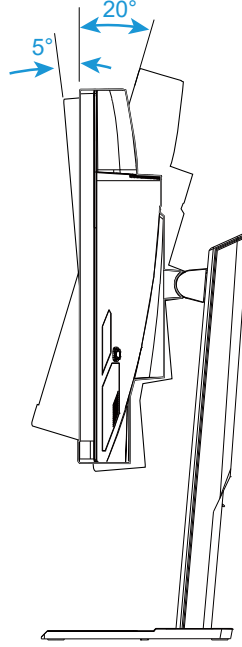
**ملاحظة:** احرص على الاحتفاظ بالصندوق ومواد التغليف تحسباً للاحتياج إليها لنقل الشاشة في المستقبل. فمواد التغليف الإسفنجية الملائمة توفر وسيلة مثالية لحماية الشاشة أثناء النقل.

### ضبط زاوية المشاهدة

ملاحظة: احمل قاعدة الشاشة بحيث لا تتقلب الشاشة عند إجراء عملية الضبط.

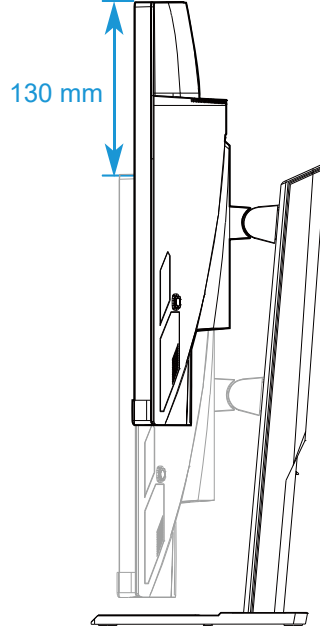
### ضبط زاوية الإمالة

قم بإمالة الشاشة للأمام أو للخلف لضبط زاوية المشاهدة المطلوبة (من ٥- إلى ٢٠ درجة).



## تغيير ارتفاع الشاشة

ارفع الشاشة إلى الموضع الأعلى (١٣٠ مم).



**ملاحظة:** قبل إجراء عملية ضبط الارتفاع، تأكد من فك لوح الأمان من الحامل.

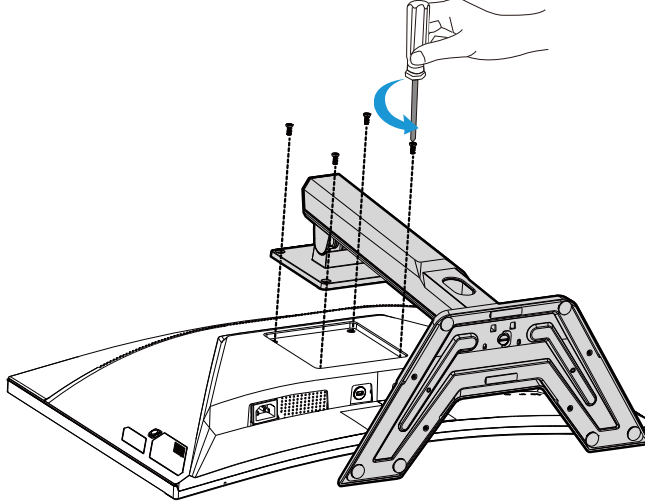
### تركيب حامل التعليق الحائطي (اختيارية)

لا تستخدم سوى مجموعة التثبيت بالحائط بمقاس  $100 \times 100$  مم الموصى بها من قبل المصنِّع.

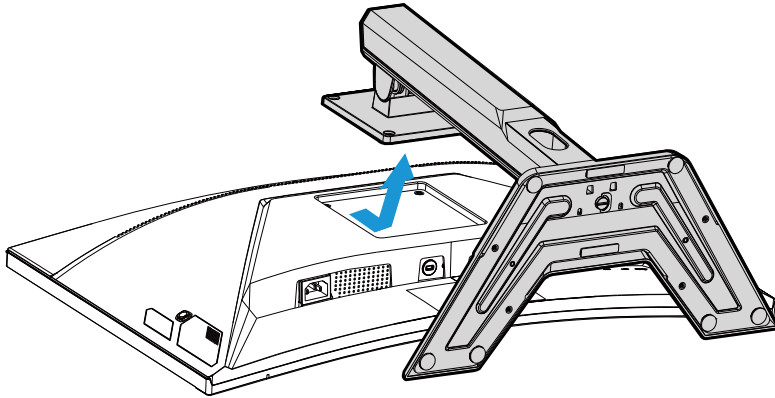
١- ضع الشاشة على سطح مستوٍ بحيث تتجه الشاشة لأسفل.

ملاحظة: نوصي بتغطية سطح الطاولة بقطعة قماش ناعمة لمنع إلحاق ضرر بالشاشة.

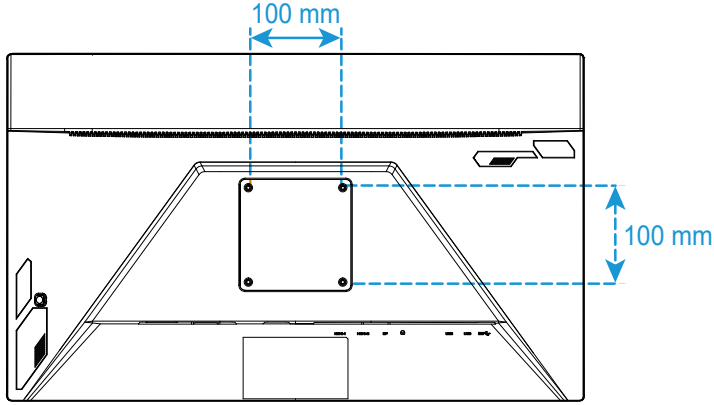
٢- ادفع مشابك القفل للداخل لفصل الحامل عن الشاشة.



٣- اسحب الحامل لأسفل قليلاً لفك تشبيك الخطاطيف ثم فك الحامل.

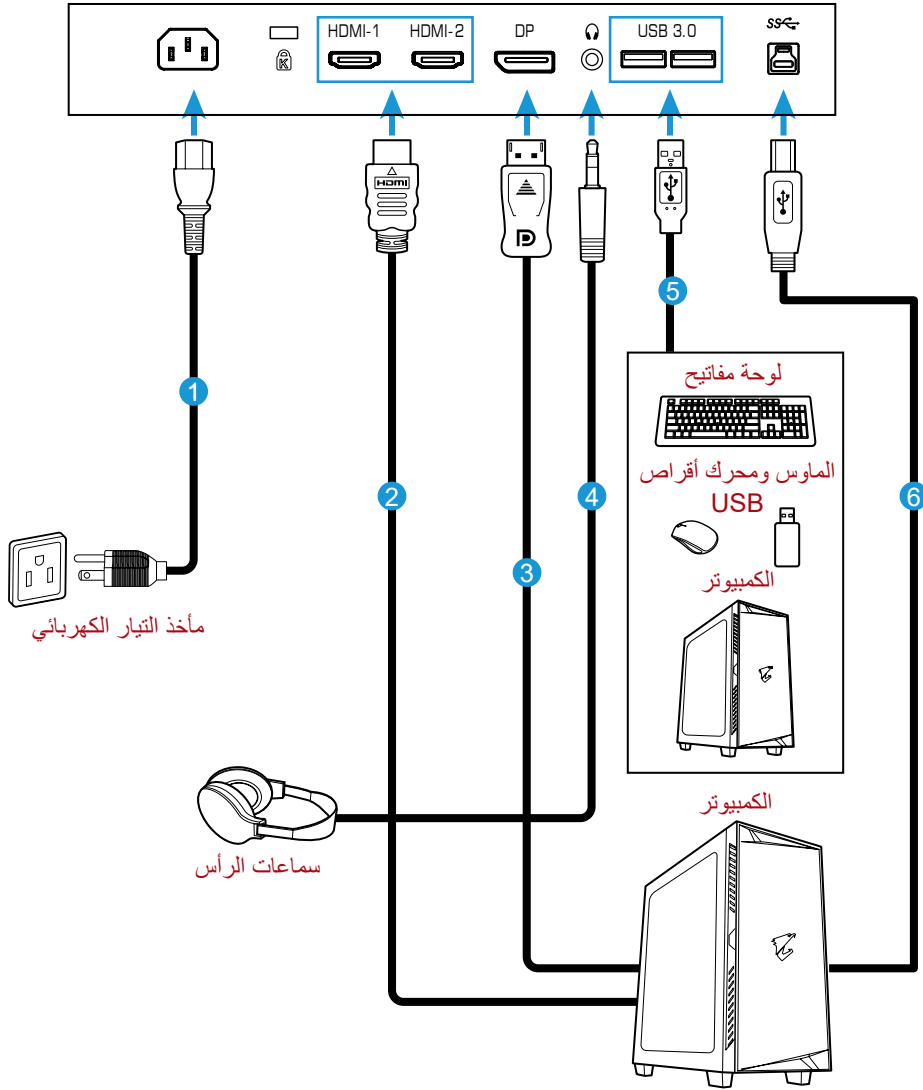


٤- ركب حامل التعليق في فتحات التثبيت بالجانب الخلفي للشاشة ثم استخدم المسامير لإحكام ربط الحامل في موضعه.



**ملاحظة:** لتثبيت الشاشة على الحائط، راجع دليل التركيب المرفق بمجموعة التعليق الحائطي.

## إجراء التوصيلات



- |                   |                                 |
|-------------------|---------------------------------|
| ١ كبل الطاقة      | ٥ كبل USB                       |
| ٢ كبل HDMI        | ٦ كبل USB (من A-ذكر إلى B-أنثى) |
| ٣ كبل DisplayPort |                                 |
| ٤ كبل سماعة الرأس |                                 |



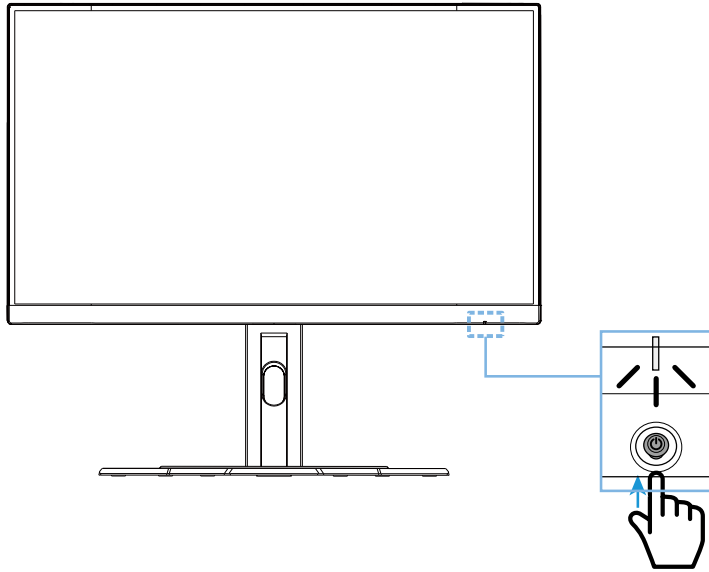
## استخدام الجهاز

تشغيل الطاقة وإيقاف تشغيلها

تأكد من ضبط مفتاح الطاقة إلى جوار مقبس دخل طاقة التيار الكهربى على وضع التشغيل.

### تشغيل الطاقة

- ١- وصل أحد طرفي كبل الطاقة بمقبس دخل التيار الكهربى في الجانب الخلفي من الشاشة.
- ٢- وصل الطرف الآخر من كبل الطاقة بمأخذ التيار الكهربائي.
- ٣- اضغط على زر **التحكم** لتشغيل الشاشة. ستضيء لمبة بيان حالة الطاقة باللون الأبيض للإشارة إلى أن الشاشة جاهزة للاستخدام.



### إيقاف تشغيل الطاقة

اضغط على زر **التحكم** لمدة ثانيتين لإيقاف تشغيل الشاشة.

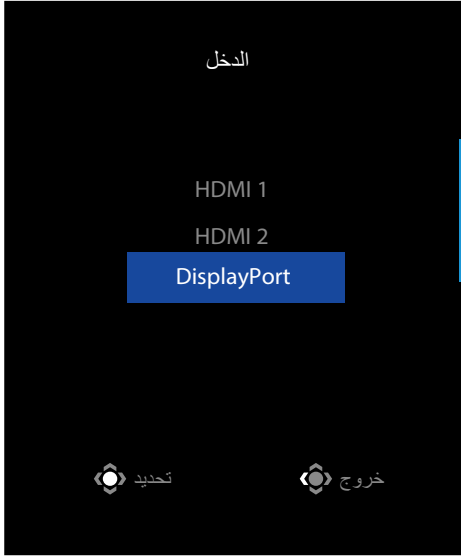
ملاحظة: عند ظهور القائمة **Main (الرئيسية)** في الشاشة، يمكنك أيضًا إيقاف تشغيل الشاشة بتحريك زر **التحكم** لأسفل (⏻). راجع صفحة ٣٠.

## توصيات لراحة المستخدم

في ما يلي بعض التلميحات لمشاهدة الشاشة بشكل مريح:

- تتراوح مسافات المشاهدة المثالية للشاشة بين حوالي ٥١٠ إلى ٧٦٠ مم (من ٢٠ إلى ٣٠ بوصة).
- ثمة إرشاد عام يتمثل في وضع الشاشة بحيث تكون قمتها في مستوى الرؤية أو أسفله قليلاً عندما تجلس في وضعية مريحة.
- استخدم إضاءة ملائمة لنوع العمل الذي تجريه.
- خذ استراحات منتظمة ومتكررة (١٠ دقائق على الأقل) كل نصف ساعة.
- تأكد من النظر بعيداً عن الشاشة بشكل دوري والتركيز على جسم بعيد لمدة ٢٠ ثانية على الأقل أثناء فترات الاستراحة.
- قد تساعد تمارين العينين على تقليل إجهادهما. كرر هذه التمارين بانتظام. (١) انظر لأعلى ولأسفل (٢) أدر عينيك ببطء (٣) حرّك عينيك في اتجاه قطري.

## تحديد مصدر الدخل



- ١- حرّك زر **التحكم** إلى اليمين (⬆️) لدخول قائمة **مصدر الفيديو**.
- ٢- حرّك زر **التحكم** إلى المنتصف (⬆️) لتحديد **مصدر الفيديو** المطلوب. اضغط بعد ذلك على زر **التحكم** لتأكيد الإجراء.

## العمليات

قائمة التشغيل السريع

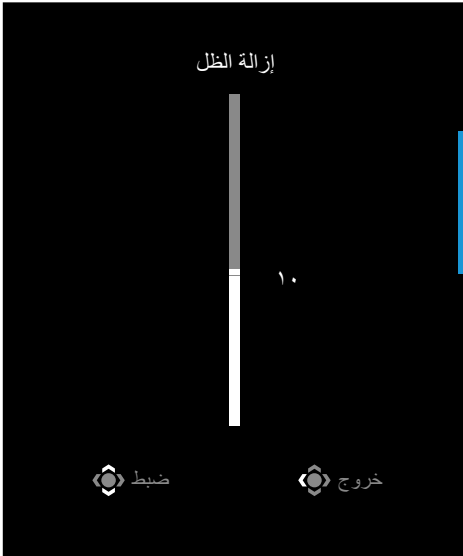
مفتاح التشغيل السريع

افتراضياً، تم تعيين وظائف محددة لزر **التحكم**.

ملاحظة: لتغيير الوظيفة المعدّة مسبقاً لمفتاح التشغيل السريع، راجع قسم "التبديل السريع" في صفحة ٣٨.

للوصول إلى وظيفة مفتاح التشغيل السريع، أجر ما يلي:

- حرّك زر **التحكم** إلى أعلى (⬆) لدخول قائمة معادلة اللون الأسود.



حرّك زر **التحكم** إلى أعلى/أسفل

(⬆) لضبط الإعداد واضغط على زر **التحكم** لتأكيد الإجراء.

- حرّك زر **التحكم** إلى أسفل (⬇️) لدخول قائمة وضع الصورة.



حرّك زر **التحكم** إلى المنتصف (⬆️) لتحديد الخيار المطلوب واضغط على زر **التحكم** لتأكيد الإجراء.

- حرّك زر **التحكم** إلى اليسار (⬅️) لدخول قائمة مستوى الصوت .

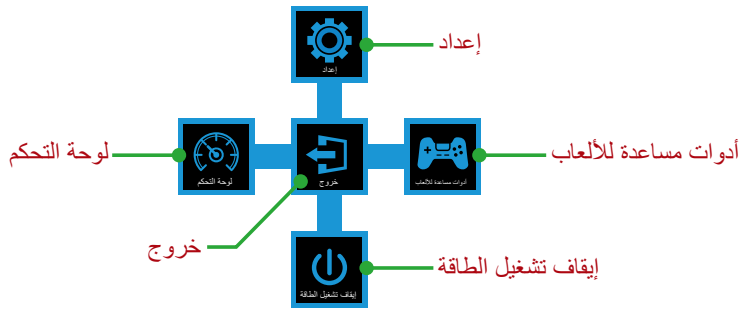


حرّك زر **التحكم** إلى أعلى/أسفل (⬆️) لضبط مستوى صوت سماعة الرأس واضغط على زر **التحكم** لتأكيد الإجراء.

- حرّك زر **التحكم** إلى اليمين (⬆️) لدخول قائمة الدخل. راجع قسم "تحديد مصدر الدخل".  
ملاحظة: لإغلاق القائمة، حرّك زر **التحكم** إلى اليسار (⬅️).

## دليل مفاتيح الوظائف

- اضغط على زر **التحكم** لعرض القائمة الرئيسية.



استخدم بعد ذلك زر **التحكم** لتحديد الوظيفة المطلوبة وتهيئة الإعدادات ذات الصلة.

## لوحة التحكم

عند ظهور القائمة الرئيسية على الشاشة، حرك زر **التحكم** إلى اليسار (←) لدخول قائمة لوحة التحكم.



- **الوظيفة:** قم بتفعيل الوظيفة أو تعطيلها. عند تمكينها، يمكنك تحديد الخيار أو الخيارات المطلوب عرضها على الشاشة.
- **موقع لوحة التحكم:** حدد المكان الذي تظهر فيه معلومات لوحة التحكم على الشاشة.

بمجرد اكتمال تهيئة لوحة التحكم، فسوف تقوم بنقل بيانات نظام حاسبك إلى شريحة SOC و ذلك عبر مدخل USB ، و من ثم تقوم بعرض القيم الخاصة بكل وظيفة لتراها أمامك على الشاشة.



**ملاحظة:** تأكد من صحة توصيل كبل USB بمنفذ استقبال البيانات USB في الشاشة ومنفذ USB في الكمبيوتر.  
**ملاحظة:** يجب تثبيت برنامج "OSD Sidekick" وتنفيذه.

### أدوات مساعدة للألعاب

- عند ظهور القائمة الرئيسية على الشاشة، حرّك زر **التحكم** إلى اليمين (⏪) لدخول قائمة أدوات مساعدة للألعاب.



- **معلومات GAME:** تقوم بتهيئة الإعدادات الخاصة بالألعاب بتصويب FPS.
  - √ اختر ميقاتي الألعاب لتحديد ميقاتي يقوم بالعد التنازلي. ولإيقاف هذه الوظيفة اختر إيقاف.
  - √ اختر عدد الألعاب أو معدل تحديث الصورة لتفعيل / تعطيل عدد الألعاب أو لضبط معدل تحديث عرض الصور أثناء التشغيل الفعلي.
  - √ اختر موقع عرض المعلومات لتحديد المكان الذي ترغب فيه لعرض المعلومات على الشاشة.



- **علامة التصويب:** اختر شكل علامة التصويب الذي يناسب لعبتك لتستمتع بتصويب أكثر سهولة.
- **محاذاة الشاشة:** عند تفعيل هذه الوظيفة، فسوف تظهر لك علامات للمحاذاة في جوانب الشاشة الأربعة، لتتيح لك بذلك أداة سهلة يمكنك من خلالها محاذاة العديد من الشاشات بدقة متناهية.



## تهيئة إعدادات الجهاز

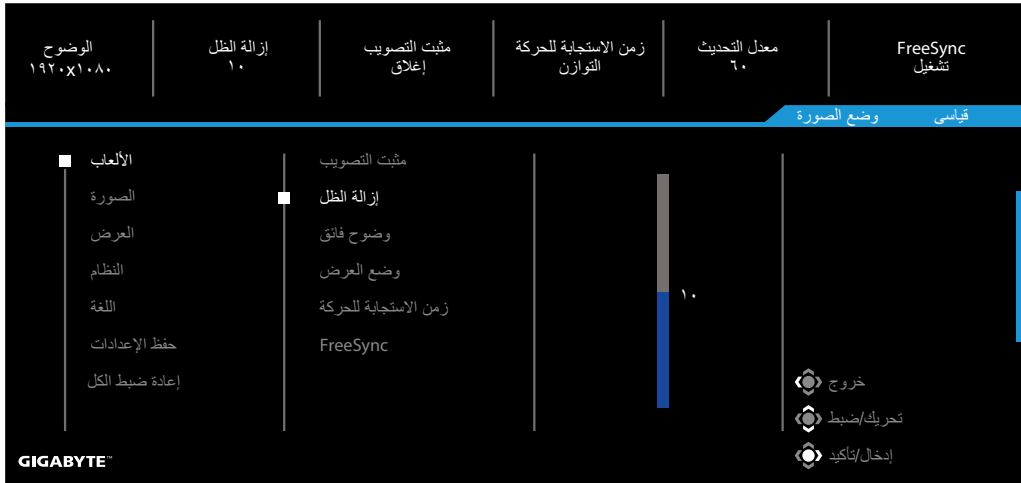
عند ظهور القائمة الرئيسية على الشاشة، حرّك زر **التحكم** إلى أعلى (⬆) لدخول قائمة الإعدادات. ملاحظة: استخدم زر **التحكم** للتنقل عبر القائمة وإجراء عمليات ضبط.



## دليل الأزرار

### الألعاب

تهيئة الإعدادات المتعلقة بالألعاب.



العنصر	الوصف
مثبت التصويب	يؤدي تمكين هذه الوظيفة إلى تقليل الضبابية الناتجة من الحركة في الألعاب سريعة الحركة. ملاحظة: لا تتوفر هذه الوظيفة في الحالات التالية: - عندما يكون إعداد التردد أقل من ١٠٠ هرتز. - عندما تكون وظيفة FreeSync نشطة.
معادلة اللون الأسود	ضبط سطوع المناطق السوداء.
وضوح فائق	زيادة حدة الصور منخفضة الدقة.
وضع العرض	تحديد نسبة عرض الشاشة إلى ارتفاعها. • ملء الشاشة: ضبط حجم صورة الدخل لتملأ الشاشة بالكامل. هذا الخيار مثالي للصور التي تبلغ نسبة عرضها إلى ارتفاعها ١٦:٩. • نسبة العرض للارتفاع: عرض صورة الدخل بدون تشوه هندسي لتملأ أكبر مساحة ممكنة من الشاشة. ملاحظة: لا يتوافق هذا الخيار مع وظيفتي FreeSync و PIP/ PBP.
زمن الاستجابة للحركة	تحسين زمن استجابة شاشة LCD.
FreeSync	عند تفعيل هذه الوظيفة، فإنها تمنع تباطؤ و تقطع الصور على الشاشة أثناء الألعاب.

## الصورة

تهيئة الإعدادات المتعلقة بالصورة.



العنصر	الوصف
قياسي	لتحرير مستندات أو تصفح مواقع ويب.
FPS	لألعاب التصوير FPS (التصويب من منظور الشخص الأول).
RTS/RPG	لألعاب الاستراتيجيات RTS أو ألعاب تقمص الأدوار RPG.
أفلام	لمشاهدة أفلام.
قراءة	لقراءة الوثائق.
sRGB	لعرض صور ورسومات في كمبيوتر.
تخصيص ١	إعدادات وضع الصورة المخصصة.
تخصيص ٢	إعدادات وضع الصورة المخصصة.
تخصيص ٣	إعدادات وضع الصورة المخصصة.

**ملاحظة:** وضع الصورة "قياسي"، تقليل انبعاث اللون الأزرق "المستوى ١٠" هو الإعداد المثالي للتوافق مع شروط TUV لتقليل انبعاث اللون الأزرق.

## العرض

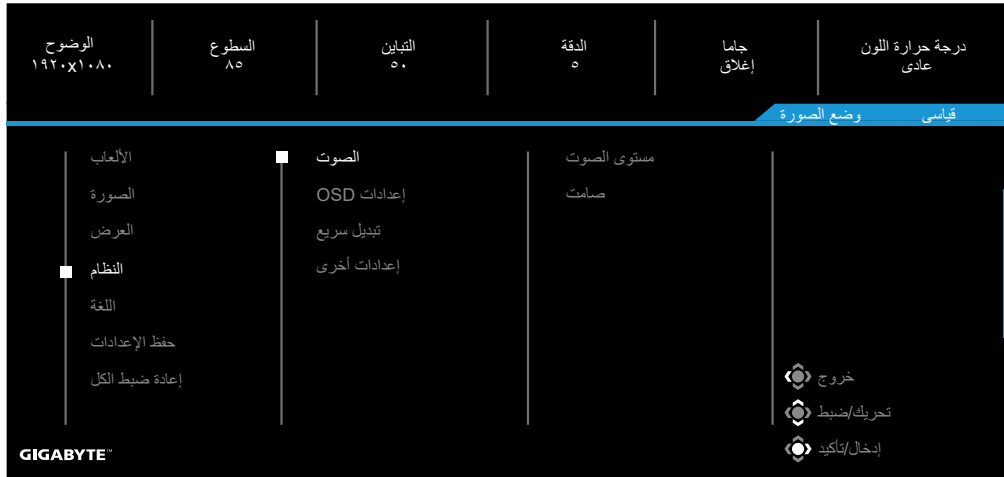
تهيئة الإعدادات المتعلقة بشاشة العرض.



العنصر	الوصف
مدخلات	تحديد مصدر الدخل.
Overclock (كسر السرعة)	تمكين الشاشة من استخدام معدل تحديث أعلى. ملاحظة: عند تمكين ميزة كسر السرعة، قد تتعرض الشاشة للارتعاش أو تأثيرات سلبية أخرى قد تنتج من تهيئة النظام في المجمل، ويُحتمل أن تُعزى أيضًا إلى مواصفات لوحة الشاشة. من الممكن تقليل مثل تلك التأثيرات من خلال تعيين معدل تحديث أقل.
مدى HDMI RGB	حدد إعدادًا مناسبًا لنطاق RGB أو دع الشاشة تكتشفه تلقائيًا. ملاحظة: لا يتوفر هذا الخيار إلا لدخل HDMI فقط.
إخفاء حدود الصورة	عند تفعيل هذه الوظيفة، فسوف تقوم بتكبير الصورة بدرجة بسيطة لإخفاء الحدود الخارجية للصورة.

## النظام

### تهيئة الإعدادات المتعلقة بالنظام.



العنصر	الوصف
الصوت	تهيئة إعدادات سماعة الرأس. <ul style="list-style-type: none"> <li>• مستوى الصوت: ضبط مستوى الصوت.</li> <li>• صامت: تعطيل وظيفة كتم الصوت أو تمكينها.</li> </ul>
إعدادات OSD	تهيئة الإعدادات المتعلقة بقائمة المعلومات المعروضة على الشاشة (OSD). <ul style="list-style-type: none"> <li>• وقت العرض: تعيين طول المدة الزمنية التي تبقى خلالها قائمة OSD معروضة على الشاشة.</li> <li>• شفافية OSD: ضبط شفافية قائمة OSD.</li> </ul>
إعدادات OSD (متابعة)	<ul style="list-style-type: none"> <li>• قفل OSD: يؤدي تمكين هذه الوظيفة إلى عدم السماح بضغط قائمة OSD.</li> </ul> <p><b>ملاحظة:</b> لتعطيل وظيفة قفل OSD، اضغط على مفتاح <b>التحكم</b>. عند ظهور الرسالة على الشاشة، حدد <b>نعم</b> لتأكيد الإجراء.</p> <div style="text-align: center; background-color: black; color: white; padding: 5px;">                 الزر مغلق، هل تريد تأكيد إلغاء قفل OSD؟                                   لا <span style="margin-left: 100px;">نعم</span> </div>

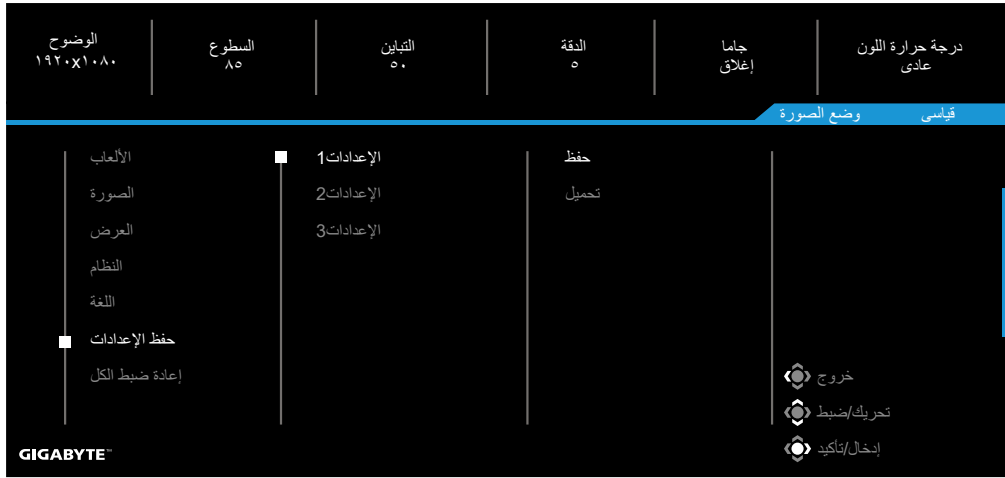
العنصر	الوصف
تبديل سريع	<p>تعيين وظيفة مفاتيح التشغيل السريع. الخيارات المتوفرة: مثبت التصويب، و معادلة اللون الأسود، و تقليل انبعاث اللون الأزرق، ومستوى الصوت، الدخل، والتباين، والسطوع، ووضع الصورة. في ما يلي الإعداد الافتراضي لمفاتيح التشغيل السريع:</p> <p>⏪ أعلى (⦿): معادلة اللون الأسود</p> <p>⏪ أسفل (⦿): وضع الصورة</p> <p>⏪ يمين (⦿): الدخل</p> <p>⏪ يسار (⦿): مستوى الصوت</p>
إعدادات أخرى	<ul style="list-style-type: none"> <li>• إشعارات الوضوح: يؤدي تمكين هذه الوظيفة إلى ظهور رسالة الدقة الحالية على الشاشة عند تبديل الشاشة إلى مصدر دخل آخر.</li> <li>• تبديل تلقائي للدخل: يؤدي تمكين هذه الوظيفة إلى التبديل تلقائيًا إلى مصدر دخل متوفر.</li> <li>• فصل تلقائي للطاقة: يؤدي تمكين هذه الوظيفة إلى إيقاف تشغيل الشاشة تلقائيًا بعد مدة زمنية معينة.</li> </ul>
إعدادات أخرى (متابعة)	<ul style="list-style-type: none"> <li>• إصدار DisplayPort: تعيين إصدار DisplayPort على 1,1 أو 1,2</li> <li>• ملاحظة: تأكد من تهيئة هذا الخيار حسب إصدار DisplayPort المدعوم ببطاقة الرسومات المتوفرة لديك.</li> </ul>

## اللغة



العنصر	الوصف
اللغة	تحديد لغة متوفرة لقائمة OSD.

## حفظ الإعدادات حفظ كل البيانات.



العنصر	الوصف
الإعدادات ١	بعد تحديده، سيظهر الخياران حفظ وتحميل ليختار المستخدم أحدهما.
الإعدادات ٢	بعد تحديده، سيظهر الخياران حفظ وتحميل ليختار المستخدم أحدهما.
الإعدادات ٣	بعد تحديده، سيظهر الخياران حفظ وتحميل ليختار المستخدم أحدهما.



## إعادة ضبط الكل

إعادة الشاشة إلى إعدادات المصنع الافتراضية.

الوضوح ١٩٢٠x١٠٨٠	المسطورع ٨٥	التباين ٥٠	النقطة ٥	جاءا إغلاق	درجة حرارة اللون عادي
وضع الصورة					قياسي
الألعاب	الصوره	العرض	النظام	اللغة	حفظ الإعدادات
■	إعادة ضبط الكل				
GIGABYTE™					خروج تحريك/ضبط إدخال/تأكيد

## الملاحق

### المواصفات

العنصر	المواصفات
حجم اللوحة	٢٧ بوصة
نسبة العرض إلى الارتفاع	١٦:٩
الوضوح	١٠٨٠ x ١٩٢٠
معدل التحديث	١٦٥Hz
عمر لمبة بيان الحالة	٣٠٠٠٠ ساعة (حد أدنى)
المسافة بين وحدات البكسل	٠,٣١١٤(V) x ٠,٣١١٤(H)
زمن الاستجابة	١ملي ثانية (MPRT)
السطوع	٢٥٠ نت (نموذجي) / ٢٠٠ نت (حد أدنى)
نسبة التباين	١:٣٠٠٠ (نموذجي)
عمق الألوان	١٦,٧ مليون (٨ بت)
مساحة العرض النشط	٥٩٧,٨٨٨(H) x ٣٣٦,٣١٢(V)
زاوية المشاهدة	١٧٨°(H)/١٧٨°(V)
التردد	٤٨~١٦٥Hz
أطراف الدخل/الخروج	<ul style="list-style-type: none"> <li>• HDMI ذنقم 2 ددء</li> <li>• DP 1.2 ذنقم 1 ددء</li> <li>• عدد ١ منفذ سماعة رأس</li> <li>• عدد ٢ منفذ USB 3.0 (لتنزيل البيانات)</li> <li>• مع شحن BC 1.2 بقدره ٥ فولت/١,٥ أمبير</li> <li>• عدد ١ منفذ USB استقبال بيانات</li> </ul>
إمداد الطاقة	تيار متردد من ١٠٠ إلى ٢٤٠ فولت عند ٦٠/٥٠ هرتز
استهلاك الطاقة	<ul style="list-style-type: none"> <li>• التشغيل: ٥٥ واط (حد أقصى)</li> <li>• الاستعداد: ٠,٣ واط</li> <li>• إيقاف التشغيل: ٠,٢ واط</li> </ul>
الأبعاد (عرض x ارتفاع x عمق)	٦١٠,٣ x ٥٣١ x ٢٠٣ مم (بالحامل)
الوزن	٦,٣٩ كجم (صافي)
نطاق درجة الحرارة (التشغيل)	من ٠ إلى ٤٠ درجة مئوية

ملاحظة: المواصفات عرضة للتغيير دون إشعار.

## قائمة التوقيتات المدعومة

الدقة العالية الرباعية (FHD)	المنفذ	الدقة العالية الرباعية (FHD)	المنفذ
٦٠Hz@٤٨٠x٦٤٠	DP	٦٠Hz@٤٨٠x٦٤٠	HDMI
٧٥Hz@٤٨٠x٦٤٠		٧٥Hz@٤٨٠x٦٤٠	
٦٠Hz@٤٨٠x٧٢٠		٦٠Hz@٤٨٠x٧٢٠	
٦٠Hz@٦٠٠x٨٠٠		٦٠Hz@٦٠٠x٨٠٠	
٧٥Hz@٦٠٠x٨٠٠		٧٥Hz@٦٠٠x٨٠٠	
٦٠Hz@٧٦٨x١٠٢٤		٦٠Hz@٧٦٨x١٠٢٤	
٧٥Hz@٧٦٨x١٠٢٤		٧٥Hz@٧٦٨x١٠٢٤	
٦٠Hz@٧٢٠x١٢٨٠		٦٠Hz@٧٢٠x١٢٨٠	
١٢٠Hz@٧٢٠x١٢٨٠		١٢٠Hz@٧٢٠x١٢٨٠	
١٤٤Hz@٧٢٠x١٢٨٠		١٤٤Hz@٧٢٠x١٢٨٠	
٦٠Hz@١٠٨٠x١٩٢٠		٦٠Hz@١٠٨٠x١٩٢٠	
١٢٠Hz@١٠٨٠x١٩٢٠		١٢٠Hz@١٠٨٠x١٩٢٠	
١٤٤Hz@١٠٨٠x١٩٢٠		١٤٤Hz@١٠٨٠x١٩٢٠	
١٦٥Hz@١٠٨٠x١٩٢٠			

## استكشاف الأعطال وإصلاحها

المشكلة	الحل المحتمل (الحلول المحتملة)
عدم وجود طاقة	<ul style="list-style-type: none"> <li>• تأكد من صحة توصيل كبل الطاقة بمصدر الطاقة والشاشة.</li> <li>• تحقق من الكبل والقابس للتأكد من عدم انقطاعهما.</li> <li>• تأكد من تشغيل الشاشة.</li> </ul>
عدم ظهور أي صورة في الشاشة	<ul style="list-style-type: none"> <li>• تأكد من صحة توصيل الشاشة والكمبيوتر وتشغيلهما.</li> <li>• تأكد من اختيار مصدر الدخل الصحيح. راجع صفحة ٢٧ أو ٣٦.</li> </ul>
الصورة لا تملأ الشاشة بالكامل	<ul style="list-style-type: none"> <li>• جرّب إعدادًا مختلفًا في <b>Display Mode (وضع العرض)</b> (نسبة العرض إلى الارتفاع). راجع صفحة ٣٤.</li> </ul>
الألوان مشوهة	<ul style="list-style-type: none"> <li>• تأكد من صحة توصيل كبل إشارة الدخل.</li> <li>• هبئ الإعدادات المتعلقة بالصورة. راجع قسم "الصورة".</li> </ul>
عدم وجود صوت أو مستوى الصوت منخفض	<ul style="list-style-type: none"> <li>• تأكد من صحة توصيل كبل سماعة الرأس.</li> <li>• اضبط مستوى الصوت. راجع صفحة ٢٩ أو ٣٧.</li> <li>• تحقق من الإعداد <b>Audio Source (مصدر الصوت)</b>.</li> <li>• اضبط الإعدادات المتعلقة بصوت الكمبيوتر.</li> </ul>

**ملاحظة:** إذا استمرت المشكلة، فالرجاء الاتصال بخدمة العملاء للحصول على مزيد من المساعدة.

### العناية بالشاشة

عندما تصبح الشاشة متسخة، أجزِ الخطوات التالية لتنظيفها:

- امسح الشاشة بقطعة قماش ناعمة وخالية من الوبر لإزالة أي أتربة متبقية.
- رش سائل التنظيف أو ضعه على قطعة قماش ناعمة ثم امسح الشاشة برفق باستخدام قطعة القماش الرطبة.

#### ملاحظة:

- تأكد من أن قطعة القماش رطبة وليست مبللة.
- عند المسح، تجنب استخدام قوة مفرطة على الشاشة.
- قد تؤدي المنظفات الحمضية أو الكاشطة إلى تلف الشاشة.

### ملاحظات على الشحن عبر USB

الأجهزة التالية غير متوافقة مع BC 1.2 في وضعية CDP. عند التوصيل بالكمبيوتر، لن تتمكن هذه الأجهزة من الشحن باستخدام كبل USB.

PID/VID	الجهاز	البائع
PID_129A/VID_05AC	IPad	Apple
PID_6860/VID_04E8	Galaxy Tab2 10.1	Samsung
PID_6860/VID_04E8	GALAXY TabPro	Samsung

### معلومات خدمة GIGABYTE

للاطلاع على مزيد من معلومات الخدمة، الرجاء زيارة موقع GIGABYTE الرسمي على الويب:

<https://www.gigabyte.com/>