



AORUS F125F

TACTICAL
GAMING MONITOR

USER GUIDE



Bản quyền

© 2020 CÔNG TY TNHH GIGABYTE TECHNOLOGY Bảo lưu mọi bản quyền.
Các thương hiệu được đề cập trong sổ hướng dẫn sử dụng này đã được đăng ký hợp pháp cho chủ sở hữu tương ứng của chúng.

Miễn trừ trách nhiệm

Thông tin trong sổ hướng dẫn sử dụng này được luật bản quyền bảo vệ và là tài sản của GIGABYTE.

GIGABYTE có quyền thay đổi các thông số và tính năng trong sổ hướng dẫn sử dụng này mà không cần thông báo trước.

Cấm mô phỏng, sao chép, dịch thuật, truyền tải hoặc công bố sổ hướng dẫn sử dụng này dưới mọi hình thức hoặc phương tiện nếu không có giấy phép của GIGABYTE.

- Để hỗ trợ cho việc sử dụng màn hình này, hãy đọc kỹ Sổ hướng dẫn sử dụng.
- Để biết thêm thông tin, hãy truy cập trang web của chúng tôi tại:
<https://www.gigabyte.com>

SAFETY INFORMATION

Regulatory Notices

United States of America, Federal Communications Commission Statement

**Supplier's Declaration of Conformity
47 CFR § 2.1077 Compliance Information**

Product Name: **LCD monitor**
Trade Name: **GIGABYTE**
Model Number: **AORUS FI25F**

Responsible Party – U.S. Contact Information: **G.B.T. Inc.**
Address: 17358 Railroad street, City Of Industry, CA91748
Tel.: 1-626-854-9338
Internet contact information: <https://www.gigabyte.com>

FCC Compliance Statement:

This device complies with Part 15 of the FCC Rules, Subpart B, Unintentional Radiators.

Operation is subject to the following two conditions: (1) This device may not cause harmful interference, and (2) this device must accept any interference received, including interference that may cause undesired operation.

This equipment has been tested and found to comply with the limits for a Class B digital device, pursuant to Part 15 of the FCC Rules. These limits are designed to provide reasonable protection against harmful interference in a residential installation. This equipment generates, uses and can radiate radio frequency energy and, if not installed and used in accordance with manufacturer's instructions, may cause harmful interference to radio communications. However, there is no guarantee that interference will not occur in a particular installation. If this equipment does cause harmful interference to radio or television reception, which can be determined by turning the equipment off and on, the user is encouraged to try to correct the interference by one or more of the following measures:

- Reorient or relocate the receiving antenna.
- Increase the separation between the equipment and receiver.
- Connect the equipment to an outlet on a circuit different from that to which the receiver is connected.
- Consult the dealer or an experienced radio/TV technician for help.

Canadian Department of Communications Statement

This digital apparatus does not exceed the Class B limits for radio noise emissions from digital apparatus set out in the Radio Interference Regulations of the Canadian Department of Communications. This class B digital apparatus complies with Canadian ICES-003.

Avis de conformité à la réglementation d'Industrie Canada

Cet appareil numérique de la classe B est conforme à la norme NMB-003 du Canada.

European Union (EU) CE Declaration of Conformity

This device complies with the following directives: Electromagnetic Compatibility Directive 2014/30/EU, Low-voltage Directive 2014/35/EU, ErP Directive 2009/125/EC, RoHS directive (recast) 2011/65/EU & the 2015/863 Statement.

This product has been tested and found to comply with all essential requirements of the Directives.

European Union (EU) RoHS (recast) Directive 2011/65/EU & the European Commission Delegated Directive (EU) 2015/863 Statement

GIGABYTE products have not intended to add and safe from hazardous substances (Cd, Pb, Hg, Cr+6, PBDE, PBB, DEHP, BBP, DBP and DIBP). The parts and components have been carefully selected to meet RoHS requirement. Moreover, we at GIGABYTE are continuing our efforts to develop products that do not use internationally banned toxic chemicals.

European Union (EU) Community Waste Electrical & Electronic Equipment (WEEE) Directive Statement

GIGABYTE will fulfill the national laws as interpreted from the 2012/19/EU WEEE (Waste Electrical and Electronic Equipment) (recast) directive. The WEEE Directive specifies the treatment, collection, recycling and disposal of electric and electronic devices and their components. Under the Directive, used equipment must be marked, collected separately, and disposed of properly.

WEEE Symbol Statement



The symbol shown below is on the product or on its packaging, which indicates that this product must not be disposed of with other waste. Instead, the device should be taken to the waste collection centers for activation of the treatment, collection, recycling and disposal procedure.

For more information about where you can drop off your waste equipment for recycling, please contact your local government office, your household

waste disposal service or where you purchased the product for details of environmentally safe recycling.

End of Life Directives-Recycling



The symbol shown below is on the product or on its packaging, which indicates that this product must not be disposed of with other waste. Instead, the device should be taken to the waste collection centers for activation of the treatment, collection, recycling and disposal procedure.

Déclaration de Conformité aux Directives de l'Union européenne (UE)

Cet appareil portant la marque CE est conforme aux directives de l'UE suivantes: directive Compatibilité Electromagnétique 2014/30/UE, directive Basse Tension 2014/35/UE, directive 2009/125/CE en matière d'écoconception, la directive RoHS II 2011/65/UE & la déclaration 2015/863.

La conformité à ces directives est évaluée sur la base des normes européennes harmonisées applicables.

European Union (EU) CE-Konformitätserklärung

Dieses Produkte mit CE-Kennzeichnung erfüllen folgenden EU-Richtlinien: EMV-Richtlinie 2014/30/EU, Niederspannungsrichtlinie 2014/30/EU, Ökodesign-Richtlinie 2009/125/EC, RoHS-Richtlinie 2011/65/EU erfüllt und die 2015/863 Erklärung.

Die Konformität mit diesen Richtlinien wird unter Verwendung der entsprechenden Standards zur Europäischen Normierung beurteilt.

CE declaração de conformidade

Este produto com a marcação CE estão em conformidade com das seguintes Diretivas UE: Diretiva Baixa Tensão 2014/35/EU; Diretiva CEM 2014/30/EU; Diretiva Conceção Ecológica 2009/125/CE; Diretiva RSP 2011/65/UE e a declaração 2015/863.

A conformidade com estas diretivas é verificada utilizando as normas europeias harmonizadas.

CE Declaración de conformidad

Este producto que llevan la marca CE cumplen con las siguientes Directivas de la Unión Europea: Directiva EMC 2014/30/EU, Directiva de bajo voltaje 2014/35/EU, Directiva de Ecodiseño 2009/125/EC, Directiva RoHS 2011/65/EU y la Declaración 2015/863.

El cumplimiento de estas directivas se evalúa mediante las normas europeas armonizadas.

Deklaracja zgodności UE Unii Europejskiej

Urządzenie jest zgodne z następującymi dyrektywami: Dyrektywa kompatybilności elektromagnetycznej 2014/30/UE, Dyrektywa niskonapięciowej 2014/35/UE, Dyrektywa ErP 2009/125/WE, Dyrektywa RoHS 2011/65/UE i dyrektywa 2015/863.

Niniejsze urządzenie zostało poddane testom i stwierdzono jego zgodność z wymaganiami dyrektywy.

ES Prohlášení o shodě

Toto zařízení splňuje požadavky Směrnice o Elektromagnetické kompatibilitě 2014/30/EU, Směrnice o Nízkém napětí 2014/35/EU, Směrnice ErP 2009/125/ES, Směrnice RoHS 2011/65/EU a 2015/863.

Tento produkt byl testován a bylo shledáno, že splňuje všechny základní požadavky směrnic.

EK megfeleléségi nyilatkozata

A termék megfelelnek az alábbi irányelvek és szabványok követelményeinek, azok a kiállításidőpontjában érvényes, aktuális változatában: EMC irányelv 2014/30/EU, Kisfeszültségű villamos berendezésekre vonatkozó irányelv 2014/35/EU, Környezetbarát tervezésről szóló irányelv 2009/125/EK, RoHS irányelv 2011/65/EU és 2015/863.

Δήλωση συμμόρφωσης ΕΕ

Είναι σε συμμόρφωση με τις διατάξεις των παρακάτω Οδηγιών της Ευρωπαϊκής Κοινότητας: Οδηγία 2014/30/ΕΕ σχετικά με την ηλεκτρομαγνητική συμβατότητα, Οδηγία χαμηλή τάση 2014/35/ΕU, Οδηγία 2009/125/ΕΚ σχετικά με τον οικολογικό σχεδιασμό, Οδηγία RoHS 2011/65/ΕΕ και 2015/863.

Η συμμόρφωση με αυτές τις οδηγίες αξιολογείται χρησιμοποιώντας τα ισχύοντα εναρμονισμένα ευρωπαϊκά πρότυπα.

Japan Class 01 Equipment Statement

安全にご使用いただくために

接地接続は必ず電源プラグを電源につなぐ前に行ってください。

また、接地接続を外す場合は、必ず電源プラグを電源から切り離してから行って下さい。

Japan VCCI Class B Statement

クラス B VCCI 基準について

この装置は、クラス B 情報技術装置です。この装置は、家庭環境で使用することを目的としていますが、この装置がラジオやテレビジョン受信機に近接して使用されると、受信障害を引き起こすことがあります。

取扱説明書に従って正しい取り扱いをして下さい。

VCCI-B

China RoHS Compliance Statement

中国《废弃电器电子产品回收处理管理条例》提示性说明

为了更好地关爱及保护地球，当用户不再需要此产品或产品寿命终止时，请遵守国家废弃电器电子产品回收处理相关法律法规，将其交给当地具有国家认可的回收处理资质的厂商进行回收处理。

环保使用期限

Environment-friendly use period



此标识指期限（十年），电子电气产品中含有的有害物质在正常使用的条件下不会发生外泄或突变，电子电气产品用户使用该电子电气产品不会对环境造成严重污染或对其人身、财产造成严重损害的期限。

产品中有害物质名称及含量：

部件名称	有害物质					
	铅 (Pb)	汞 (Hg)	汞 (Hg)	六价铬 (Cr ⁺⁶)	多溴联苯 (PBB)	多溴二苯醚 (PBDE)
印刷电路板及其电子组件	X	○	○	○	○	○
液晶面板	X	○	○	○	○	○
外壳	○	○	○	○	○	○
外部信号接头及线材	X	○	○	○	○	○

本表格依据 SJ/T 11364 的规定编制。

This table is prepared in compliance with the requirements of SJ/T 11364

○：表示该有害物质在该部件所有均质材料中的含量均在 GB/T 26572 规定的限量要求以下。

X：表示该有害物质至少在该部件的某一均质材料中的含量超出 GB/T 26572 规定的限量要求。

限用物質含有情況標示聲明書

Declaration of the Presence Condition of the Restricted Substances Marking

設備名稱：液晶顯示器		型號（型式）：AORUS FI25F				
Equipment name		Type designation (Type)				
單元 Unit	限用物質及其化學符號 Restricted substances and its chemical symbols					
	鉛 Lead (Pb)	汞 Mercury (Hg)	鎘 Cadmium (Cd)	六價鉻 Hexavalent chromium (Cr ⁺⁶)	多溴聯苯 Polybrominated biphenyls (PBB)	多溴二苯醚 Polybrominated diphenyls ethers (PBDE)
塑料外框	○	○	○	○	○	○
後殼	○	○	○	○	○	○
液晶面板	—	○	○	○	○	○
電路板組件	—	○	○	○	○	○
底座	○	○	○	○	○	○
電源線	—	○	○	○	○	○
其他線材	—	○	○	○	○	○

備考 1. “超出 0.1 wt %” 及 “超出 0.01 wt %” 係指限用物質之百分比含量超出百分比含量基準值。
 Note 1: “Exceeding 0.1 wt %” and “exceeding 0.01 wt %” indicate that the percentage content of the restricted substance exceeds the reference percentage value of presence condition.

備考 2. “○” 係指該項限用物質之百分比含量未超出百分比含量基準值。
 Note 2: “○” indicates that the percentage content of the restricted substance does not exceed the percentage of reference value of presence.

備考 3. “—” 係指該項限用物質為排除項目。
 Note 3: The “—” indicates that the restricted substance corresponds to the exemption

Biện pháp an toàn

Đọc qua *Biện pháp an toàn* sau đây trước khi sử dụng màn hình.

- Chỉ sử dụng các phụ kiện kèm theo màn hình hoặc những phụ kiện được khuyên dùng bởi nhà sản xuất.
- Để túi bao bì nhựa của sản phẩm ở nơi xa tầm tay trẻ em.
- Trước khi kết nối màn hình với ổ điện, đảm bảo định mức điện áp của cáp nguồn tương thích với thông số kỹ thuật nguồn điện tại quốc gia của bạn.
- Phích cắm dây nguồn phải được cắm vào ổ cắm điện được đi dây và nối đất đúng cách.
- Không dùng tay ướt để chạm vào phích cắm vì nó có thể dễ khiến bạn bị điện giật.
- Đặt màn hình ở vị trí vững chắc và thông thoáng.
- Không đặt màn hình gần bất kỳ nguồn nhiệt nào như lò sưởi điện hoặc ánh sáng mặt trời trực tiếp.
- Các lỗ hoặc khe hở trên màn hình có chức năng thông gió. Không che hoặc chặn các lỗ thông gió bằng bất kỳ vật thể nào.
- Không sử dụng màn hình gần nước, đồ uống hoặc tất cả các loại chất lỏng. Nếu không, nó có thể gây giật điện hoặc hỏng màn hình.
- Đảm bảo rút phích cắm màn hình khỏi ổ cắm điện trước khi vệ sinh.
- Tránh dùng bất kỳ vật cứng hoặc sắc nhọn nào để chạm vào bề mặt màn hình vì nó rất dễ bị trầy xước.
- Sử dụng khăn mềm không xơ thay vì khăn giấy để lau màn hình. Bạn có thể dùng nước lau kính để vệ sinh màn hình nếu cần. Tuy nhiên, không được xịt nước rửa kính trực tiếp lên màn hình.
- Rút cáp nguồn nếu bạn không sử dụng màn hình trong một thời gian dài.
- Không cố tự tháo rời hoặc sửa chữa màn hình.

Nội dung

SAFETY INFORMATION	3
Regulatory Notices	3
Biện pháp an toàn	9
GIỚI THIỆU	12
Mở hộp đựng	12
Các bộ phận trong hộp đựng	14
Tổng quan về sản phẩm	15
BẮT ĐẦU SỬ DỤNG	17
Lắp đặt chân giá đỡ	17
Nâng màn hình lên.....	19
Điều chỉnh góc xem	20
Lắp giá treo tường (Không bắt buộc).....	22
Tiến hành kết nối.....	24
SỬ DỤNG MÀN HÌNH	25
Bật/Tắt nguồn	25
Khuyến nghị mang lại sự thoải mái cho người dùng	26
Chọn Nguồn tín hiệu vào	27
THAO TÁC	28
Menu bật nhanh	28
Hướng dẫn phím chức năng.....	30
Thiết lập các cài đặt thiết bị	33
PHỤ LỤC	42
Thông số kỹ thuật	42
Danh sách định giờ hỗ trợ	43
Khắc phục sự cố	44
Bảo dưỡng cơ bản.....	45
Lưu ý về cách sạc bằng cáp USB.....	45

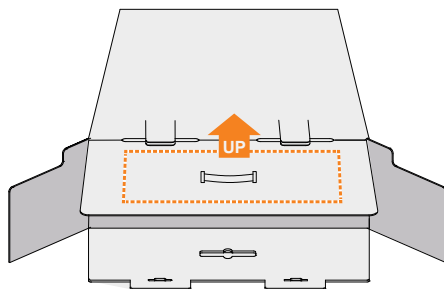


Thông tin dịch vụ bảo hành GIGABYTE 45

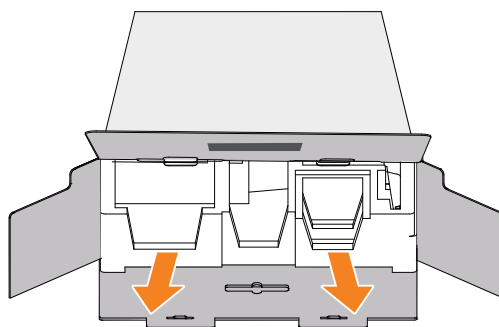
GIỚI THIỆU

Mở hộp đựng

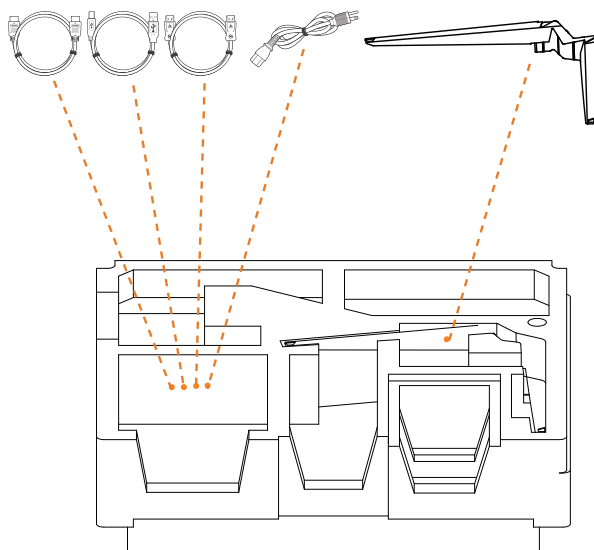
1. Mở nắp trên của hộp đựng. Sau đó tìm tờ hướng dẫn mở hộp đựng gắn trên nắp bên trong. Đảm bảo hộp đựng nằm đúng hướng, cẩn thận đặt hộp đựng lên bề mặt vững chắc.



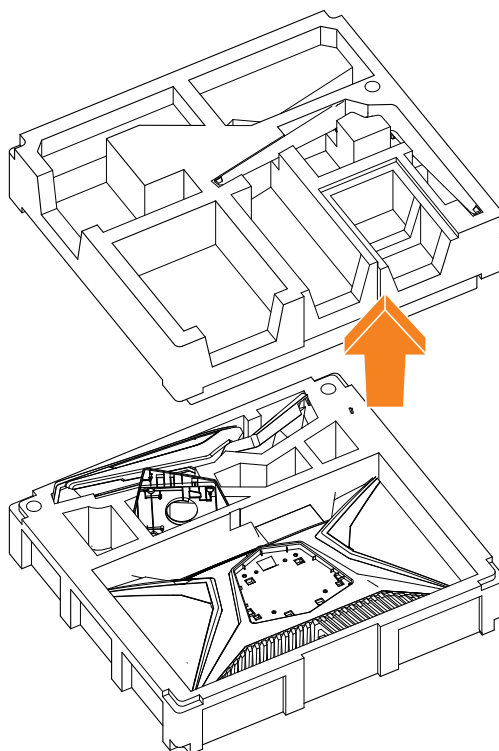
2. Mở nắp bên trong. Nắm lấy tấm xốp EPS (thông qua các khe hở) để kéo ra khỏi hộp đựng.



3. Tháo các bộ phận ra khỏi tấm xốp EPS phía trên.

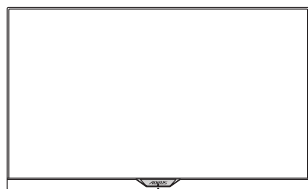


4. Nhấc tấm xốp EPS phía trên lên. Sau đó bạn có thể lấy giá đỡ ra khỏi tấm xốp EPS phía dưới.

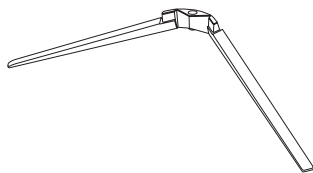


Các bộ phận trong hộp đựng

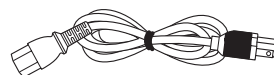
Hộp đựng màn hình chứa các bộ phận sau. Nếu thiếu bất kỳ bộ phận nào, vui lòng liên hệ với đại lý tại địa phương của bạn.



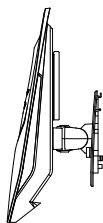
Màn hình



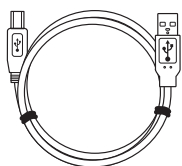
Màn hình dấu ngoặc



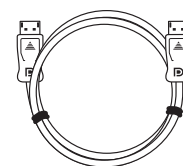
Dây cáp điện



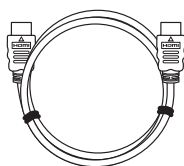
Đế



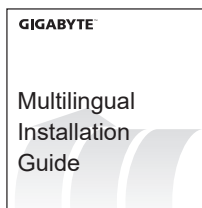
Dây cáp USB



Dây cáp DP



Dây cáp HDMI



Hướng dẫn Nhanh

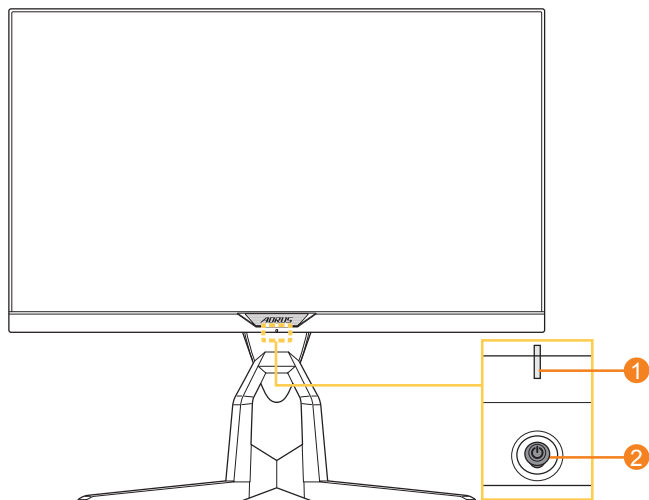


Thẻ bảo hành

Lưu ý: Vui lòng giữ lại hộp đựng và vật liệu đóng gói để vận chuyển màn hình sau này.

Tổng quan về sản phẩm

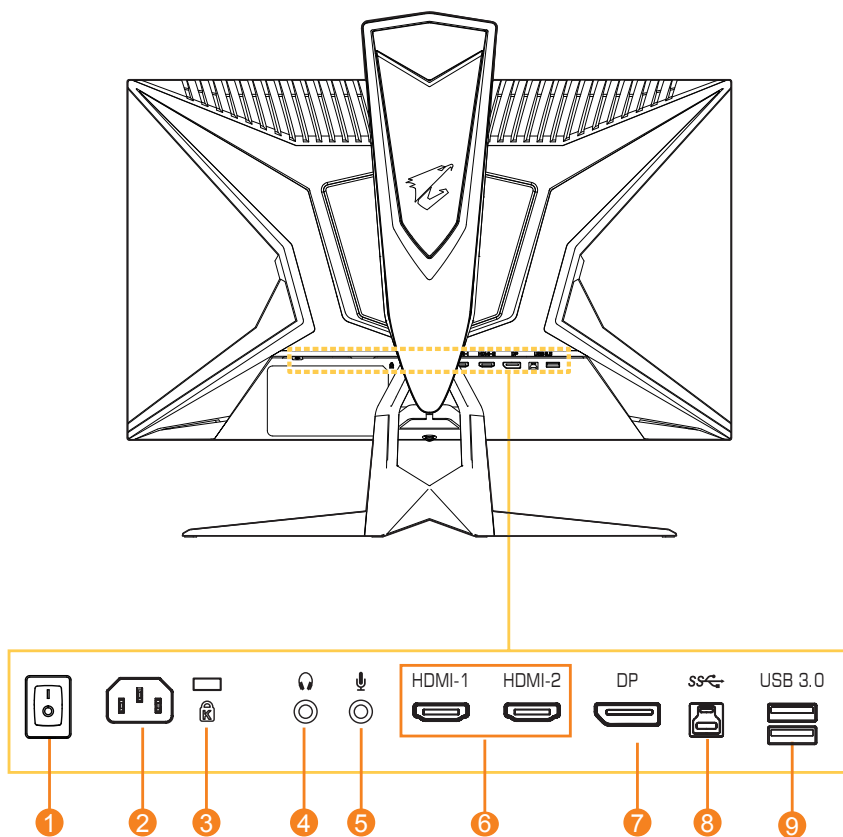
Mặt trước



1 Đèn LED nguồn

2 Nút điều khiển

Mặt sau

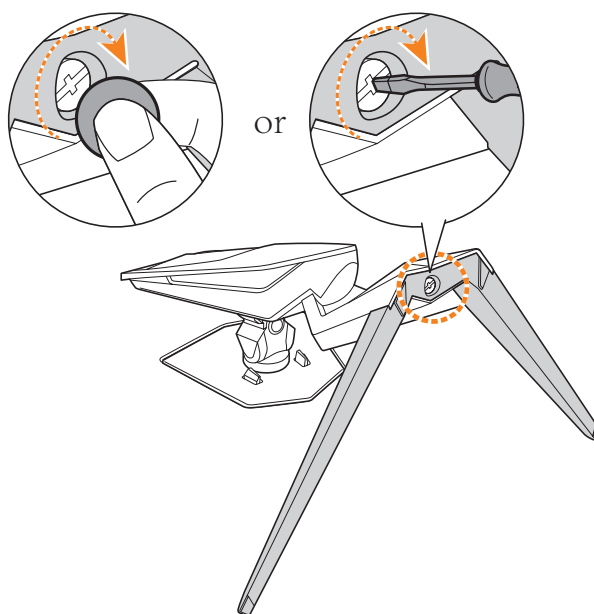


- | | |
|-------------------------------------|--------------------------------------|
| 1 Nút bật/tắt nguồn AC | 6 (2) cổng HDMI |
| 2 Giắc cắm AC IN | 7 Cổng DisplayPort |
| 3 Khóa chống trộm Kensington | 8 Cổng USB truyền dữ liệu lên |
| 4 Giắc cắm tai nghe | 9 (2) cổng USB 3.0 |
| 5 Giắc cắm micro | |

BẮT ĐẦU SỬ DỤNG

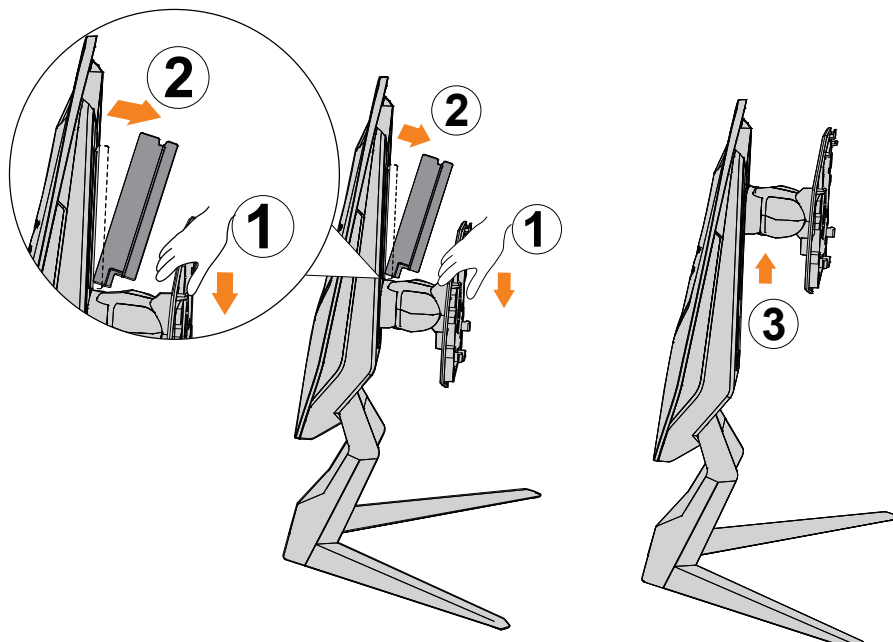
Lắp đặt chân giá đỡ

1. Căn chỉnh chân để thẳng với phần cắm bên dưới giá đỡ. Sau đó gắn chân đế vào giá đỡ. Vặn chặt vít để siết chân đế vào đúng vị trí.

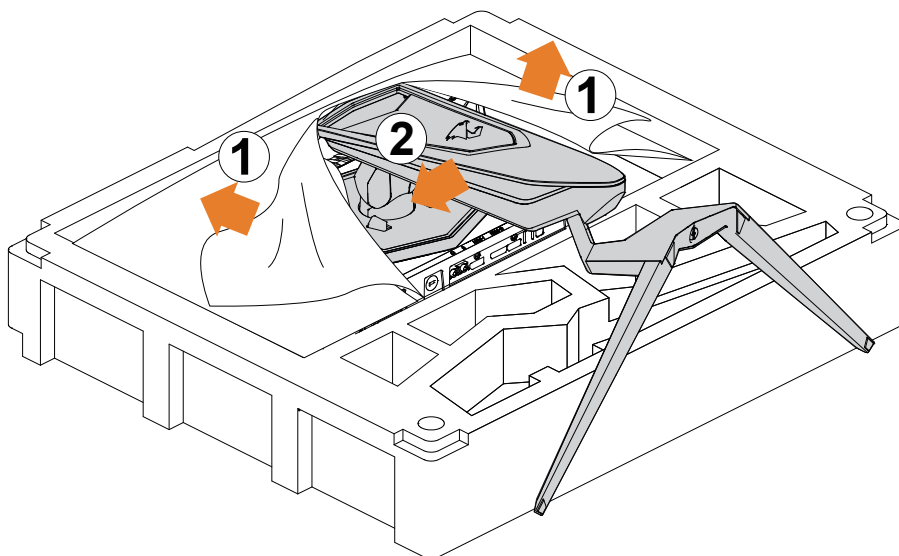


Lưu ý: Bạn có thể sử dụng đồng xu hoặc tuốc nơ vít đầu dẹt loại nhỏ để siết chặt vít.

2. Nâng Giá đỡ & Chân đế vừa lắp lên vị trí thẳng đứng và đặt lên bàn. Sau đó hạ thanh giá đỡ xuống để cho chốt an toàn tự động nhả ra khỏi khe.

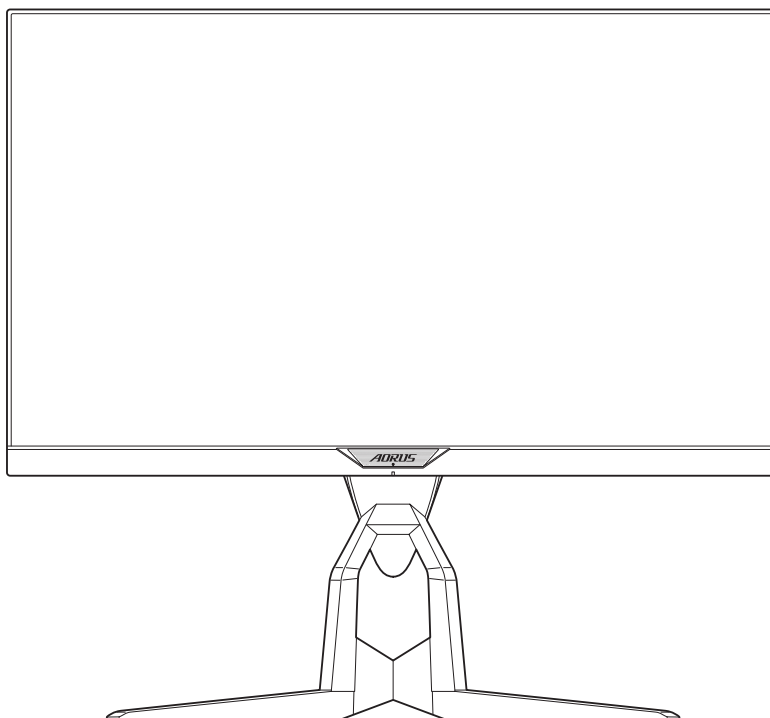


3. Đặt màn hình lên miếng xốp đóng gói hoặc bề mặt bằng phẳng với mặt màn hình úp xuống. Xé túi màng xốp EPE, lắp giá đỡ lên phía sau màn hình. Sau đó bạn có thể lấy màn hình ra khỏi tấm xốp EPS phía dưới bằng cách cầm giữ cánh tay giá đỡ. Cần thận nâng màn hình lên. Đặt nó thẳng đứng trên bàn.



Nâng màn hình lên

Lấy màn hình ra khỏi hộp đựng bằng cách cầm giữ cánh tay giá đỡ. Caretận nâng màn hình lên, lật nó lên và đặt thẳng đứng lên giá đỡ trên một bề mặt bằng phẳng. Lấy tấm bọc xốp ra khỏi màn hình.



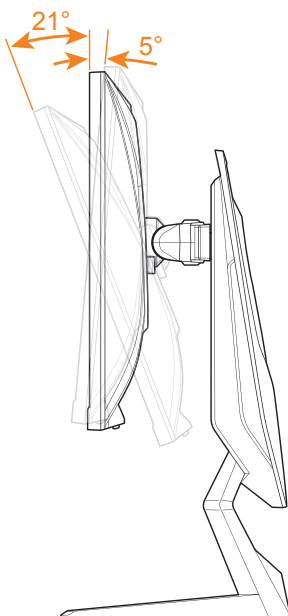
Lưu ý: Cần nhắc lưu giữ lại hộp đựng và bao bì để sử dụng sau này khi bạn có thể cần vận chuyển màn hình. Bao bì xốp đã trang bị rất lý tưởng để bảo vệ màn hình trong khi vận chuyển.

Điều chỉnh góc xem

Lưu ý: Cầm giữ chân đế để màn hình không bị lật khi bạn điều chỉnh.

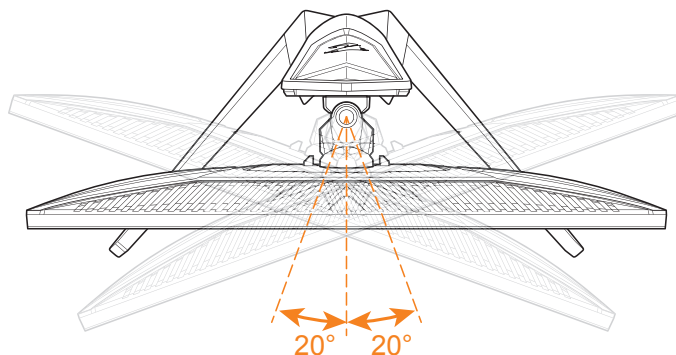
Điều chỉnh góc nghiêng

Nghiêng màn hình về phía trước hoặc phía sau theo góc xem mong muốn (-5° đến 21°).



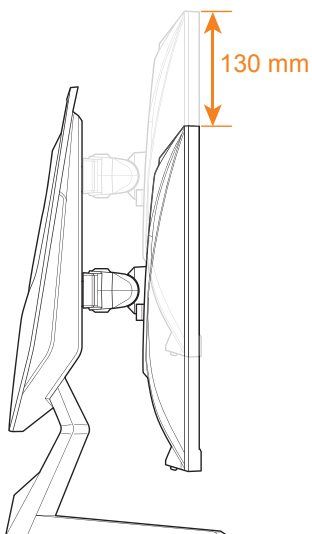
Điều chỉnh góc xoay

Xoay màn hình sang trái hoặc phải để có được góc xem mong muốn (20°).



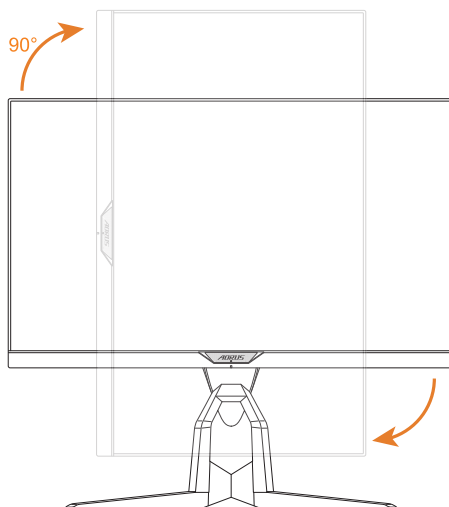
Đổi hướng màn hình

1. Nâng màn hình lên vị trí cao nhất (130mm).



Lưu ý: Trước khi thực hiện điều chỉnh độ cao, đảm bảo bạn đã tháo chốt an toàn khỏi giá đỡ.

2. Xoay màn hình (90° theo chiều kim đồng hồ) theo hướng dọc.



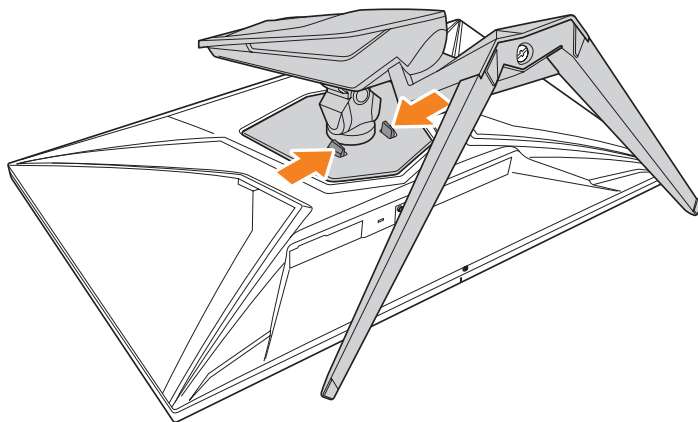
Lắp giá treo tường (Không bắt buộc)

Chỉ sử dụng bộ giá treo tường kích thước 100 x 100 mm được nhà sản xuất khuyến dùng.

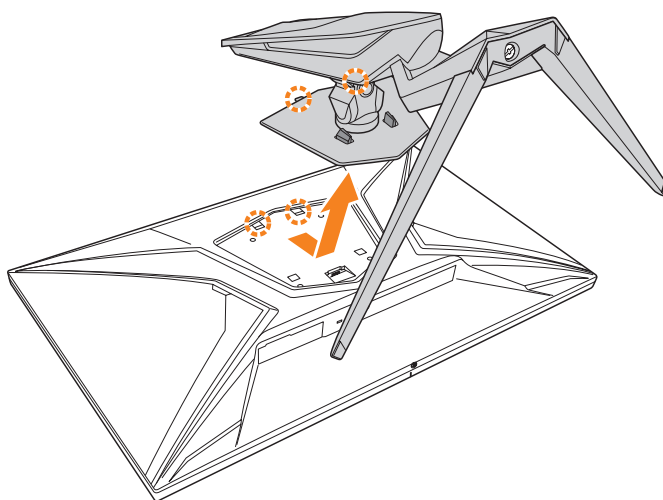
1. Đặt màn hình trên bề mặt phẳng với mặt màn hình úp xuống.

Lưu ý: Chúng tôi khuyên bạn nên phủ bề mặt bàn bằng lớp khăn mềm để tránh làm hỏng màn hình.

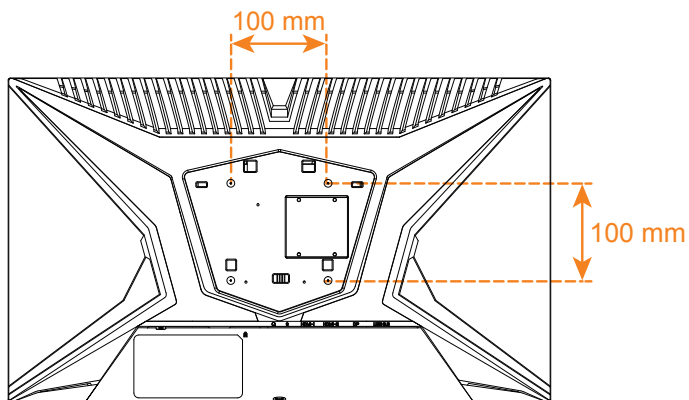
2. Đẩy các kẹp khóa vào trong để tháo giá đỡ khỏi màn hình.



3. Kéo nhẹ giá đỡ xuống để tháo các móc ra. Sau đó tháo giá đỡ.

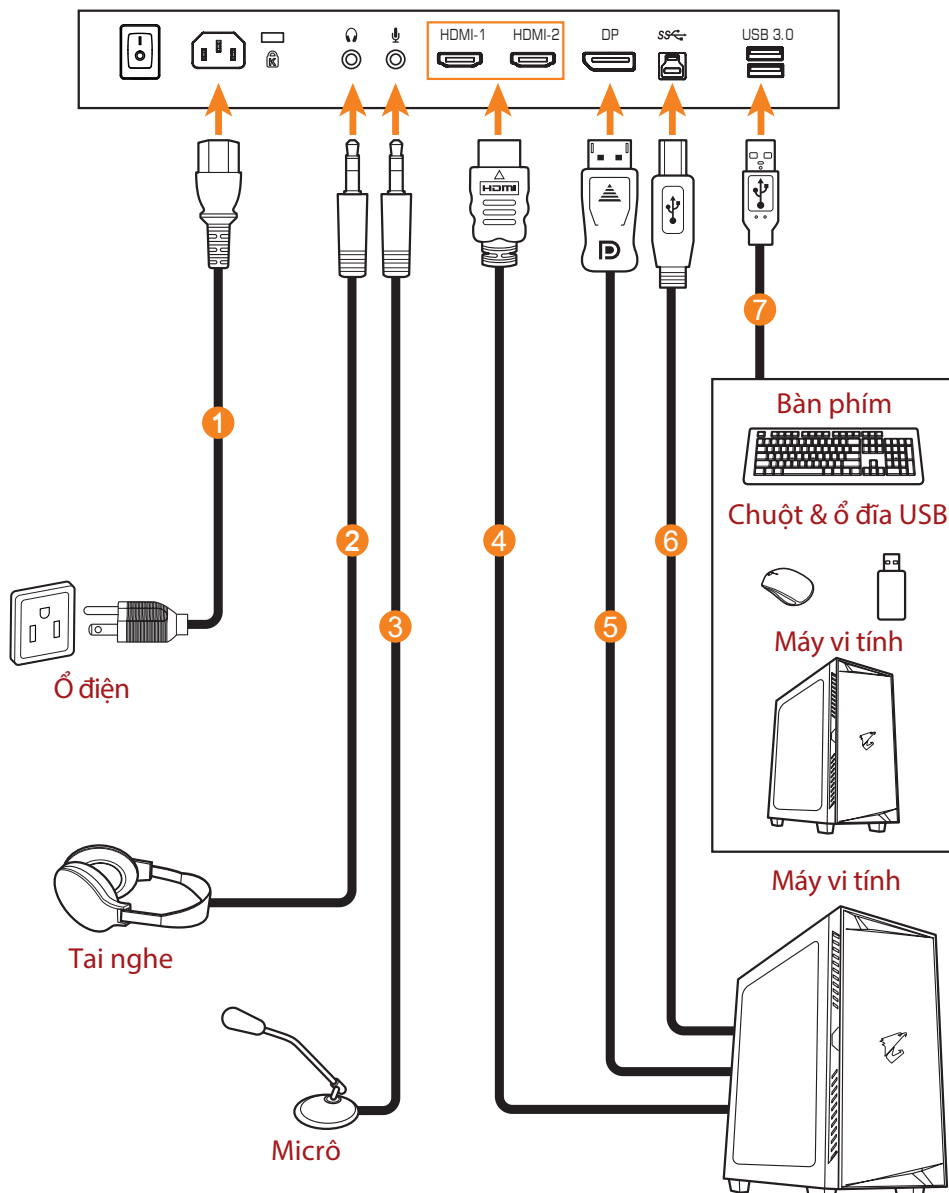


4. Gắn giá treo vào các lỗ lắp đặt ở phía sau màn hình. Sau đó sử dụng các vít để siết chặt giá treo vào đúng vị trí.



Lưu ý: Để gắn màn hình lên tường, hãy tham khảo hướng dẫn lắp đặt kèm theo bộ giá treo tường.

Tiến hành kết nối



- 1 Cáp nguồn
- 2 Cáp tai nghe
- 3 Cáp micro
- 4 Cáp HDMI

- 5 Cáp DisplayPort
- 6 Cáp USB (A-Male to B-Male)
- 7 Cáp USB

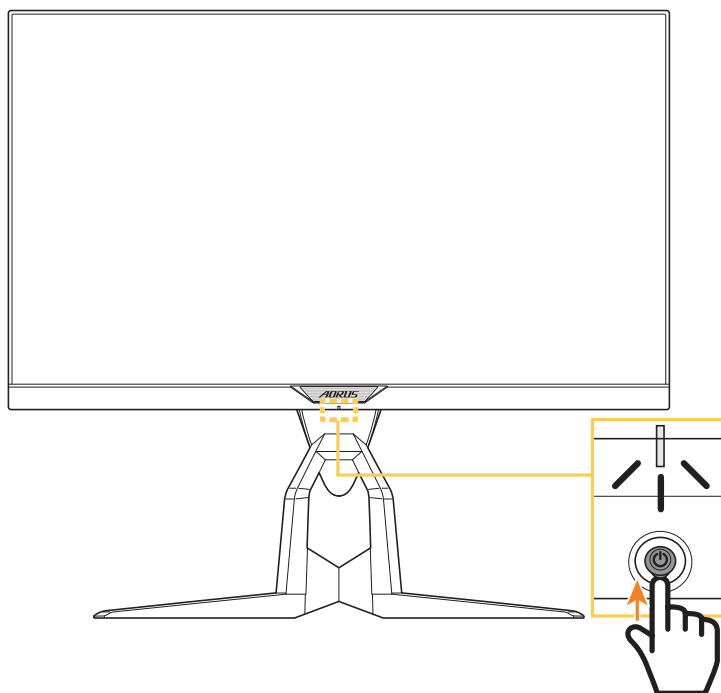
SỬ DỤNG MÀN HÌNH

Bật/Tắt nguồn

Đảm bảo công tắc nguồn bên cạnh giắc cắm nguồn điện AC được chuyển sang **ON (BẬT)**.

Power On (Bật nguồn)

1. Cắm một đầu cáp nguồn vào giắc cắm AC IN ở phía sau màn hình.
2. Cắm đầu cáp nguồn còn lại vào ổ cắm điện.
3. Nhấn nút **Control (Điều khiển)** để bật màn hình. Đèn LED nguồn sẽ sáng lên màu trắng, cho biết màn hình đã sẵn sàng sử dụng.



Lưu ý: Nếu đèn LED nguồn vẫn tắt sau khi bạn bật màn hình, hãy đánh chọn cài đặt **LED Indicator (Đèn báo LED)** trong menu **Settings (Cài đặt)**. Tham khảo trang 37.

Lưu ý: Khi bật nguồn màn hình, đèn LED RGB ở phía sau màn hình sẽ tự động tắt sau 15 giây theo cài đặt mặc định. Hãy đánh chọn cài đặt **RGB LED (Đèn LED RGB)** trong menu **System (Hệ thống)** để chọn các kiểu đèn LED RGB.

Tắt nguồn

Nhấn nút **Control (Điều khiển)** trong 2 giây để tắt màn hình.

Lưu ý: Khi menu **Main (Chính)** hiển thị trên màn hình, bạn cũng có thể tắt màn hình bằng cách di chuyển nút **Control (Điều khiển)** xuống (⏮). Tham khảo trang 28.

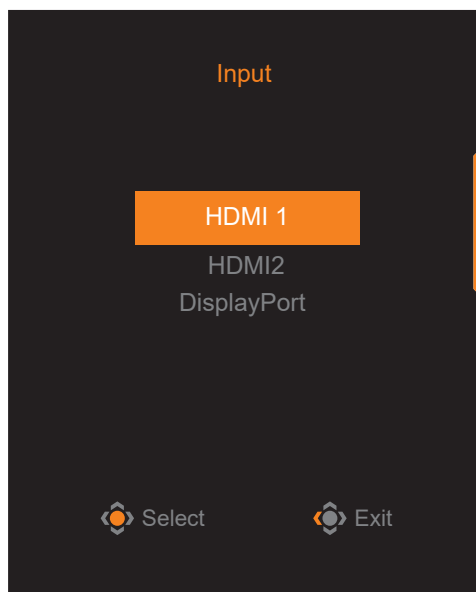
Khuyến nghị mang lại sự thoải mái cho người dùng

Sau đây là một số lời khuyên giúp bạn xem màn hình một cách thoải mái:

- Khoảng cách xem màn hình tối ưu là từ khoảng 510 mm đến 760 mm (20 đến 30 inch).
- Theo hướng dẫn chung, hãy bố trí màn hình sao cho đỉnh màn hình bằng hoặc hơi thấp hơn so với tầm nhìn của bạn khi ngồi ở tư thế thoải mái.
- Sử dụng ánh sáng đầy đủ cho loại công việc bạn đang làm.
- Nghỉ giải lao thường xuyên (ít nhất trong 10 phút) sau mỗi nửa giờ sử dụng màn hình.
- Đảm bảo thỉnh thoảng rời mắt khỏi màn hình và tập trung nhìn vào một vật ở xa ít nhất 20 giây trong khi nghỉ giải lao.
- Bài tập mắt giúp giảm căng thẳng mắt. Thường xuyên lặp lại các bài tập này: (1) nhìn lên xuống (2) đảo mắt từ từ (3) di chuyển mắt theo đường chéo.

Chọn Nguồn tín hiệu vào

1. Di chuyển nút **Control (Điều khiển)** sang phải (↔) để vào menu **Input (Tín hiệu vào)**.
2. Di chuyển nút **Control (Điều khiển)** vào giữa (↕) để chọn nguồn tín hiệu vào mong muốn. Sau đó nhấn nút **Control (Điều khiển)** để xác nhận.



THAO TÁC

Menu bật nhanh

Phím tắt

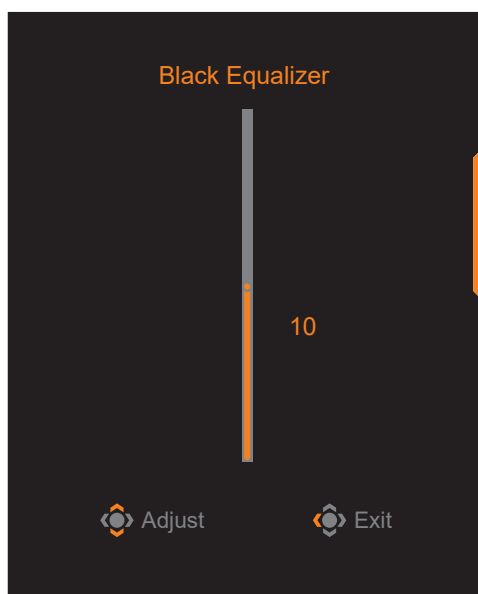
Theo mặc định, nút **Control (Điều khiển)** đã được gán với chức năng cụ thể.

Lưu ý: Để đổi chức năng phím tắt cài sẵn, hãy tham khảo phần “Chuyển đổi nhanh” ở trang 36.

Để truy cập chức năng phím tắt, hãy thực hiện như sau:

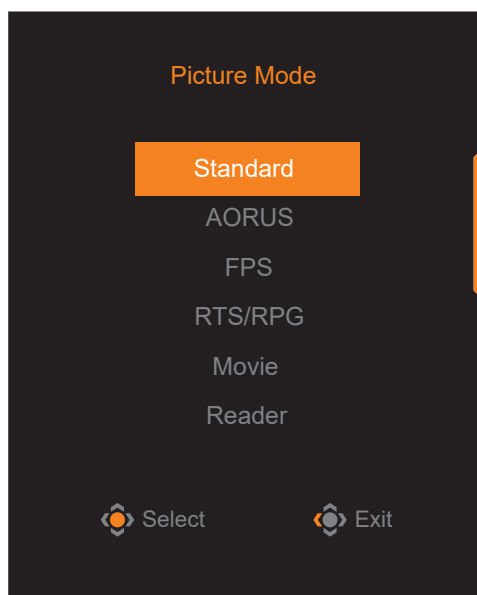
- Di chuyển nút **Control (Điều khiển)** lên (↕) để vào menu **Black Equalizer (Tăng sáng)** .

Di chuyển nút **Control (Điều khiển)** lên/xuống (↕) để điều chỉnh cài đặt này và nhấn nút **Control (Điều khiển)** để xác nhận.



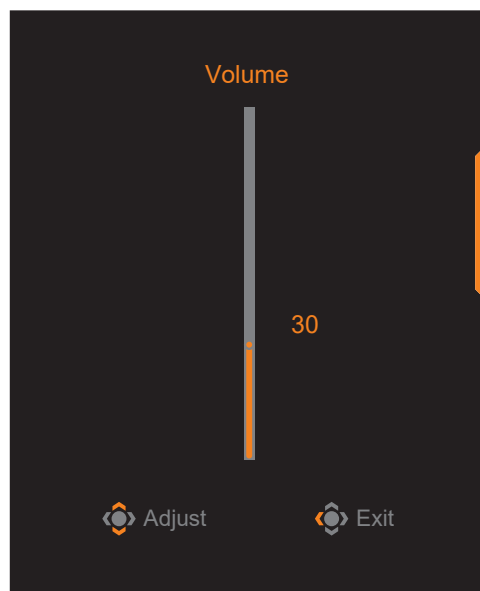
- Di chuyển nút **Control (Điều khiển)** xuống (⬇️) để vào menu **Picture Mode (Chế độ hình ảnh)**.

Di chuyển nút **Control (Điều khiển)** vào giữa (⬆️) để chọn tùy chọn mong muốn và nhấn nút **Control (Điều khiển)** để xác nhận.



- Di chuyển nút **Control (Điều khiển)** sang trái (⬅️) để vào menu **Volume (Âm lượng)**.

Di chuyển nút **Control (Điều khiển)** lên/xuống (⬆️) để điều chỉnh mức âm lượng tai nghe và nhấn nút **Control (Điều khiển)** để xác nhận.

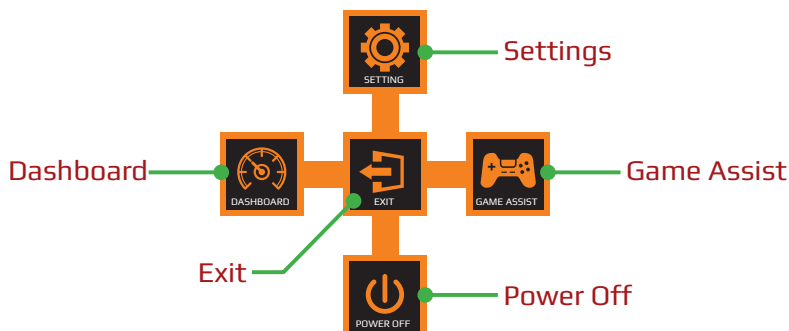


- Di chuyển nút **Control (Điều khiển)** sang phải (⬆️) để vào menu **Input (Tín hiệu vào)**. Tham khảo phần “Chọn nguồn tín hiệu vào”.

Lưu ý: Để đóng menu, hãy di chuyển nút **Control (Điều khiển)** sang trái (⬅️).

Hướng dẫn phím chức năng

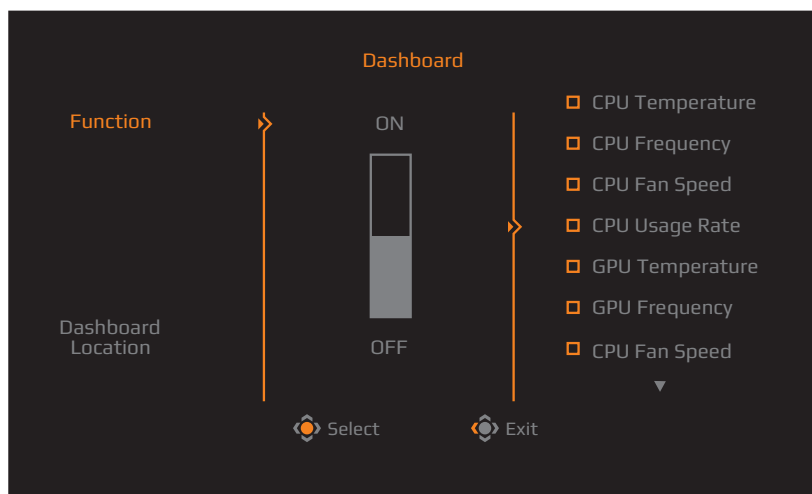
- Nhấn nút **Control (Điều khiển)** để hiển thị menu chính.



Sau đó sử dụng nút **Control (Điều khiển)** để chọn chức năng mong muốn và thiết lập các cài đặt liên quan.

Dashboard (Bảng điều khiển)

Khi menu **Main (Chính)** hiển thị trên màn hình, hãy di chuyển nút **Control (Điều khiển)** sang trái (◀) để vào menu **Dashboard (Bảng điều khiển)**.



- Function (Chức năng):** Bật/Tắt chức năng. Khi đã bật, bạn có thể chọn (các) tùy chọn mong muốn sẽ hiển thị trên màn hình.
- Dashboard Location (Vị trí bảng điều khiển):** Chỉ định vị trí của thông tin Bảng điều khiển sẽ hiển thị trên màn hình.

Sau khi hoàn tất cấu hình Bảng điều khiển, nó sẽ truyền dữ liệu hệ thống sang SOC (hệ thống trên vi mạch) qua cổng USB và hiển thị giá trị của (các) chức năng vừa chọn trên màn hình.

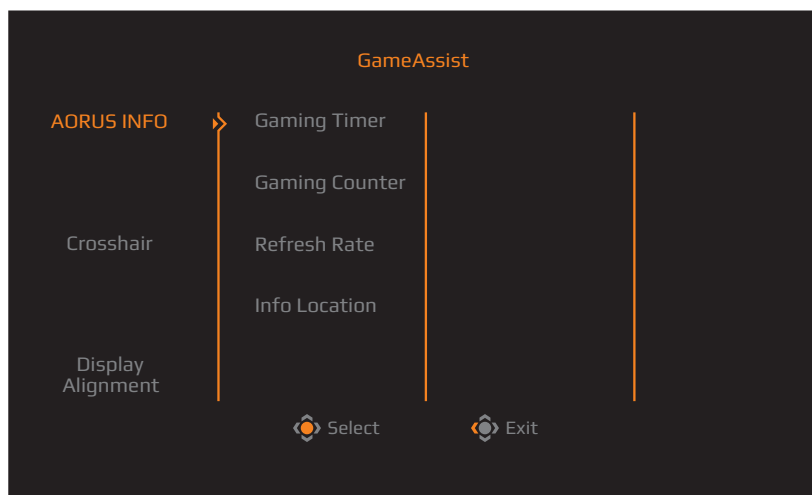


Lưu ý: Đảm bảo cáp USB được cắm đúng cách vào cổng USB truyền dữ liệu lên trên màn hình và cổng USB trên máy tính.

Lưu ý: Bắt buộc phải cài đặt và chạy phần mềm “OSD Sidekick”.

Game Assist (Hỗ trợ trò chơi)

- Khi menu **Main (Chính)** hiển thị trên màn hình, hãy di chuyển nút **Control (Điều khiển)** sang phải (↔) để vào menu **Game Assist (Hỗ trợ trò chơi)**.



- **AORUS INFO (THÔNG TIN AORUS):** Thiết lập các cài đặt liên quan đến trò chơi FPS (Bắn súng góc nhìn người thứ nhất) .
 - √ Chọn **Gaming Timer (Hẹn giờ chơi game)** để chọn chế độ hẹn giờ đếm ngược. Để tắt chức năng này, hãy đặt cài đặt này sang **OFF (TẮT)**.
 - √ Chọn **Gaming Counter (Bộ đếm chơi game)** hoặc **Refresh Rate (Tốc độ làm mới)** để bật/tắt cài đặt bộ đếm chơi game hoặc tốc độ làm mới thời gian thực.
 - √ Chọn **Info Location (Vị trí thông tin)** để chỉ định vị trí của thông tin sẽ hiển thị trên màn hình.

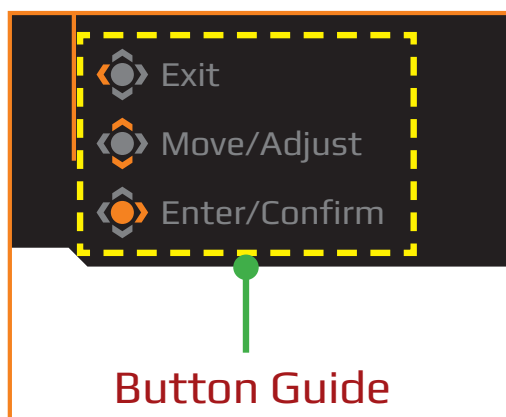


- **Crosshair (Vạch chữ thập):** Chọn loại vạch chữ thập mong muốn để phù hợp với môi trường chơi game của bạn. Điều này giúp bạn ngắm mục tiêu dễ dàng hơn.
- **Display Alignment (Căn chỉnh màn hình hiển thị):** Khi đã bật, chức năng này sẽ hiển thị các đường căn chỉnh ở bốn cạnh màn hình, cung cấp công cụ tiện dụng để bạn sắp xếp nhiều màn hình một cách hoàn hảo.

Thiết lập các cài đặt thiết bị

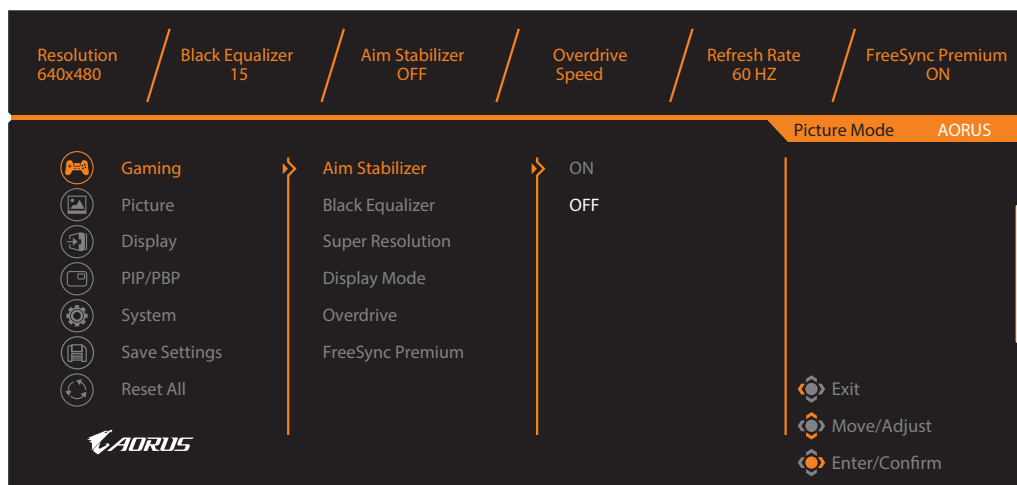
Khi menu **Main (Chính)** hiển thị trên màn hình, hãy di chuyển nút **Control (Điều khiển)** lên (↶) để vào menu **Settings (Cài đặt)**.

Lưu ý: Sử dụng nút **Control (Điều khiển)** để điều hướng qua menu này và thực hiện các điều chỉnh.



Gaming (Chơi game)

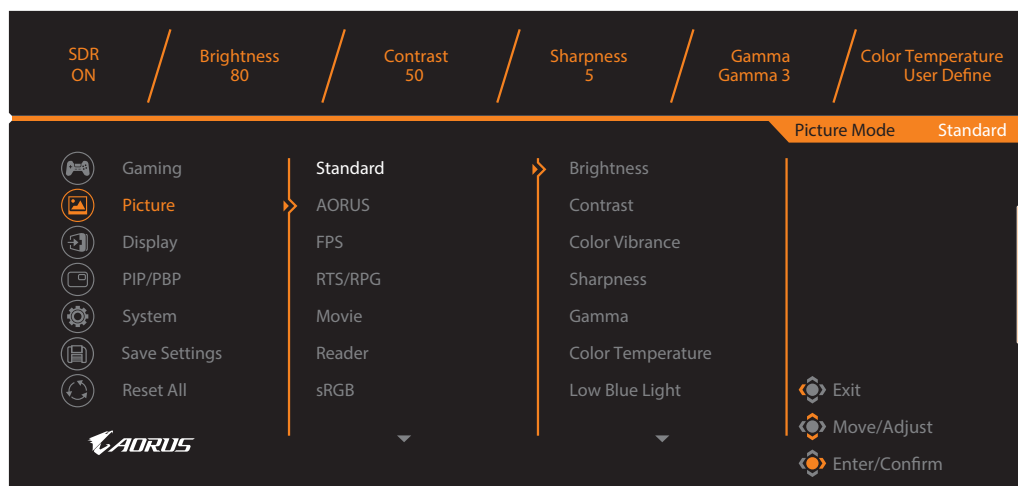
Thiết lập các cài đặt liên quan đến trò chơi.



Mục	Mô tả
Aim Stabilizer (Ổn định hồng tâm)	<p>Khi đã bật, chức năng này sẽ giúp giảm độ mờ do chuyển động trong các trò chơi chuyển động nhanh.</p> <p>Lưu ý: Chức năng này không có sẵn trong các điều kiện sau:</p> <ul style="list-style-type: none"> - khi cài đặt tần số thấp hơn 100Hz. - khi đã kích hoạt chức năng FreeSync.
Black Equalizer (Tăng sáng)	Điều chỉnh độ sáng cho những vùng tối.
Super Resolution (Độ phân giải tối ưu)	Tăng độ sắc nét của hình ảnh có độ phân giải thấp.
Display Mode (Chế độ hiển thị)	<p>Chọn tỷ lệ khung hình của màn hình.</p> <ul style="list-style-type: none"> • Full (Toàn màn hình): Chia tỷ lệ hình ảnh vào để lấp đầy màn hình. Lý tưởng cho hình ảnh có tỷ lệ khung hình 16:9. • Aspect (Tỷ lệ khung hình): Hiển thị hình ảnh vào mà không lấp đầy phần méo hình học ở mức lớn nhất có thể. • 1:1: Hiển thị hình ảnh vào ở độ phân giải gốc mà không chia tỷ lệ. • 22"W (16:10): Hiển thị hình ảnh vào như thể trên màn hình rộng 22 inch với tỷ lệ khung hình 16:10. • 23"W (16:9): Hiển thị hình ảnh vào như thể trên màn hình rộng 23 inch với tỷ lệ khung hình 16:9. • 23,6"W (16:9): Hiển thị hình ảnh vào như thể trên màn hình rộng 23,6 inch với tỷ lệ khung hình 16:9. • 24"W (16:9): Hiển thị hình ảnh vào như thể trên màn hình rộng 24 inch với tỷ lệ khung hình 16:9. <p>Lưu ý: Tùy chọn này không tương thích với các chức năng FreeSync và PIP/PBP.</p>
Overdrive (Hệ tăng tốc)	Cải thiện thời gian phản hồi của màn hình LCD.
FreeSync Premium	Khi đã bật, chức năng này sẽ loại bỏ độ trễ và hiện tượng xé màn hình khi chơi game.

Picture (Hình ảnh)

Thiết lập các cài đặt liên quan đến hình ảnh.

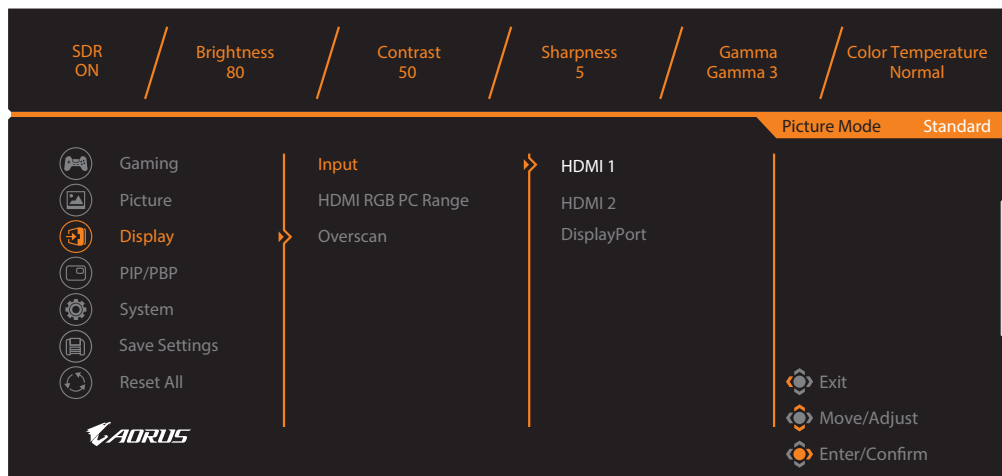


Mục	Mô tả
Standard (Chuẩn)	Để chỉnh sửa tài liệu hoặc duyệt trang web.
AORUS	Để chơi các trò chơi GAME THỦ AORUS.
FPS	Để chơi các game FPS (Bắn súng góc nhìn người thứ nhất).
RTS/RPG	Để chơi các game RTS (Chiến thuật thời gian thực) hoặc RPG (Nhập vai).
Movie (Phim)	Để xem phim.
Reader (Trình đọc)	Để xem tài liệu.
sRGB	Để xem ảnh chụp và ảnh đồ họa trên máy tính.
Custom 1 (Tùy chỉnh 1)	Cài đặt chế độ hình ảnh tùy chỉnh.
Custom 2 (Tùy chỉnh 2)	Cài đặt chế độ hình ảnh tùy chỉnh.
Custom 3 (Tùy chỉnh 3)	Cài đặt chế độ hình ảnh tùy chỉnh.
Green (Xanh lục)	Để tiết kiệm điện và có mức tiêu thụ điện thấp.

Lưu ý: Ở chế độ hình ảnh “Standard (Chuẩn)”, “Low blue light (Ánh sáng xanh thấp)” “Level 10 (Mức 10)” là cài đặt tối ưu tuân thủ “Chứng nhận ánh sáng xanh TUV”.

Display (Màn hình hiển thị)

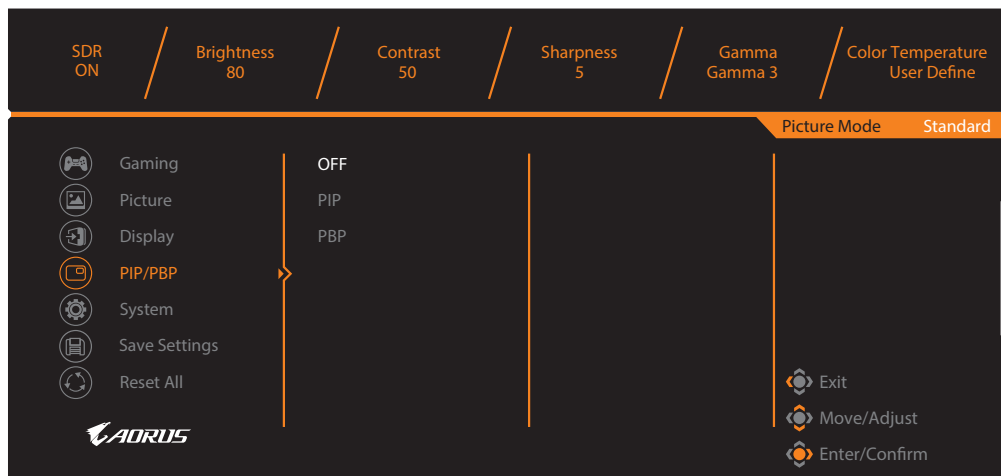
Thiết lập các cài đặt liên quan đến màn hình hiển thị.



Mục	Mô tả
Input (Tín hiệu vào)	Chọn nguồn tín hiệu vào.
HDMI RGB PC Range (Phạm vi HDMI RGB PC)	Chọn một cài đặt phạm vi RGB thích hợp hoặc để màn hình phát hiện tự động. Lưu ý: Tùy chọn này chỉ có sẵn đối với tín hiệu vào HDMI.
Overscan (Quét chồng lẩn)	Khi đã bật, chức năng này sẽ phóng to hình ảnh vào một chút để ẩn các cạnh ngoài cùng của hình ảnh.

PIP/PBP

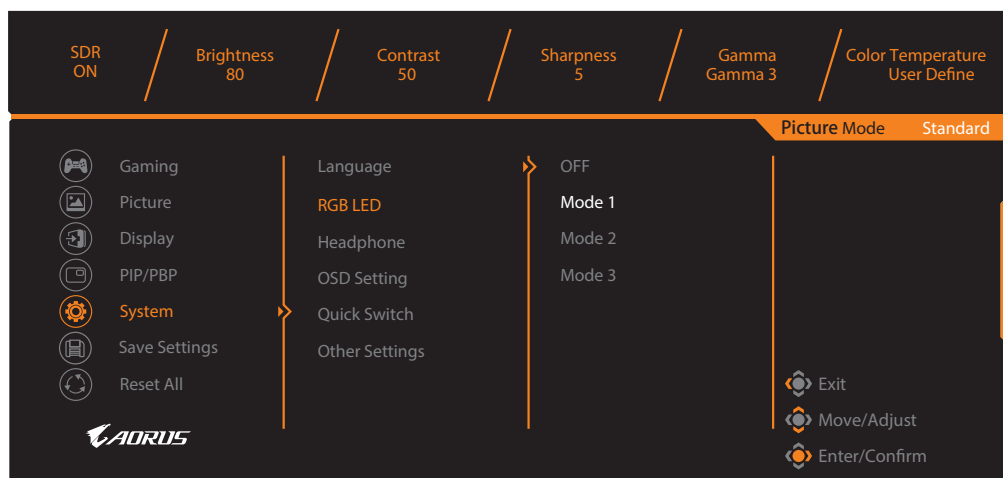
Thiết lập các cài đặt liên quan đến nhiều hình ảnh.



Mục	Mô tả
OFF (TẮT)	Tắt chức năng PIP/PBP.
PIP	<p>Chia màn hình thành 2 phần (cửa sổ chính và cửa sổ chèn thêm).</p> <ul style="list-style-type: none"> Source (Nguồn tín hiệu): Đổi nguồn tín hiệu vào cho cửa sổ chèn thêm. PIP Size (Kích thước PIP): Điều chỉnh kích thước cửa sổ chèn thêm. Location (Vị trí): Di chuyển vị trí cửa sổ chèn thêm. Display Switch (Chuyển đổi kiểu hiển thị): Hoán đổi hai cửa sổ. Audio Switch (Chuyển đổi âm thanh): Chọn nguồn âm thanh nào bạn muốn nghe.
PBP	<p>Hiển thị màn hình được phân chia 1x1 (cửa sổ bên trái và bên phải).</p> <ul style="list-style-type: none"> Source (Nguồn tín hiệu): Đổi nguồn tín hiệu vào cho cửa sổ bên phải. Display Switch (Chuyển đổi kiểu hiển thị): Hoán đổi hai cửa sổ. Audio Switch (Chuyển đổi âm thanh): Chọn nguồn âm thanh nào bạn muốn nghe.

System (Hệ thống)

Thiết lập các cài đặt liên quan đến hệ thống.

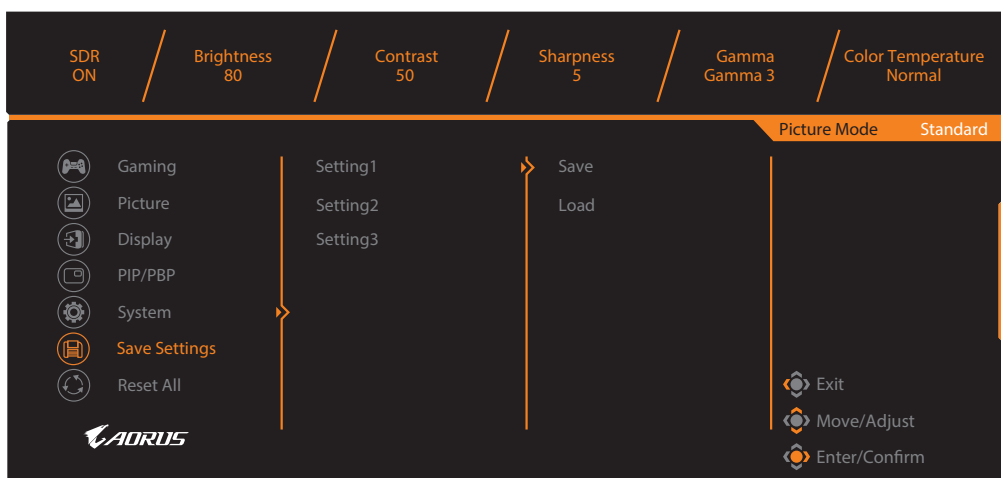


Mục	Mô tả
Language (Ngôn ngữ)	Chọn ngôn ngữ OSD.
RGB LED (Đèn LED RGB)	Chọn các kiểu đèn LED cài sẵn để được hiển thị ở phía sau màn hình.
Headphone (Tai nghe)	Thiết lập các cài đặt tai nghe. <ul style="list-style-type: none"> Volume (Âm lượng): Điều chỉnh mức âm lượng. Mute (Tắt âm): Bật/Tắt chức năng tắt âm.
OSD Settings (Cài đặt OSD)	Thiết lập các cài đặt liên quan đến menu hiển thị trên màn hình (OSD). <ul style="list-style-type: none"> Display Time (Thời gian hiển thị): Cài thời lượng mà menu OSD vẫn hiển thị trên màn hình. OSD Transparency (Độ trong suốt OSD): Điều chỉnh độ trong suốt của menu OSD.
OSD Settings (Cài đặt OSD) (tiếp theo)	<ul style="list-style-type: none"> OSD Lock (Khóa OSD): Khi bật chức năng này, bạn không được phép điều chỉnh menu OSD. <p>Lưu ý: Để tắt chức năng khóa menu OSD, nhấn nút Control (Điều khiển). Khi thông báo hiển thị trên màn hình, hãy chọn Yes (Có) để xác nhận.</p> <div style="text-align: center; border: 1px solid black; padding: 5px; width: fit-content; margin: 0 auto;"> The button is locked, confirm to unlock OSD. No Yes </div>

Mục	Mô tả
Quick Switch (Chuyển đổi nhanh)	<p>Gán chức năng của các phím tắt.</p> <p>Các tùy chọn có sẵn: Aim Stabilizer (Ổn định hồng tâm), Black Equalizer (Tăng sáng), Low Blue Light (Ánh sáng xanh), Volume (Âm lượng), Input (Tín hiệu vào), Contrast (Độ tương phản), Brightness (Độ sáng) và Picture Mode (Chế độ hình ảnh).</p> <p>Cài đặt mặc định của các phím tắt như sau:</p> <ul style="list-style-type: none"> ⇒ Lên (↶): Black Equalizer (Tăng sáng) ⇒ Xuống (↷): Picture Mode (Chế độ hình ảnh) ⇒ Phải (↷): Input (Tín hiệu vào) ⇒ Trái (↶): Volume (Âm lượng)
Other Settings (Các cài đặt khác)	<ul style="list-style-type: none"> • Resolution Notice (Thông báo độ phân giải): Khi bật chức năng này, thông báo độ phân giải hiện hành sẽ hiển thị trên màn hình khi màn hình chuyển sang nguồn tín hiệu vào khác. • Input Auto Switch (Tự chuyển đổi tín hiệu vào): Khi bật chức năng này, nó sẽ tự động chuyển sang một nguồn tín hiệu vào có sẵn. • Auto Power Off (Tự tắt nguồn): Khi bật chức năng này, màn hình sẽ tự động tắt sau một khoảng thời gian nhất định.
Other Settings (Các cài đặt khác) (tiếp theo)	<ul style="list-style-type: none"> • LED Indicator (Đèn báo LED): Theo mặc định, đèn báo LED được đặt sang ON (BẬT). <ul style="list-style-type: none"> ⇒ LED Indicator OFF (Đèn báo LED TẮT): Tắt đèn LED nguồn. ⇒ LED Indicator ON (Đèn báo LED BẬT): Đèn LED nguồn bật sáng màu trắng trong khi hoạt động và sáng màu cam ở chế độ chờ. ⇒ LED Indicator Friendly (Đèn báo LED thân thiện): Đèn LED nguồn bật sáng màu cam ở chế độ chờ. ⇒ Khi tắt nguồn điện, đèn LED nguồn cũng sẽ tắt. • DisplayPort Ver. (P.bản DisplayPort): Đặt phiên bản DisplayPort sang 1.1 hoặc 1.2+HDR <p>Lưu ý:</p> <ul style="list-style-type: none"> • Đảm bảo thiết lập tùy chọn này dựa trên phiên bản DisplayPort được card đồ họa hỗ trợ.

Save Settings (Cài đặt lưu)

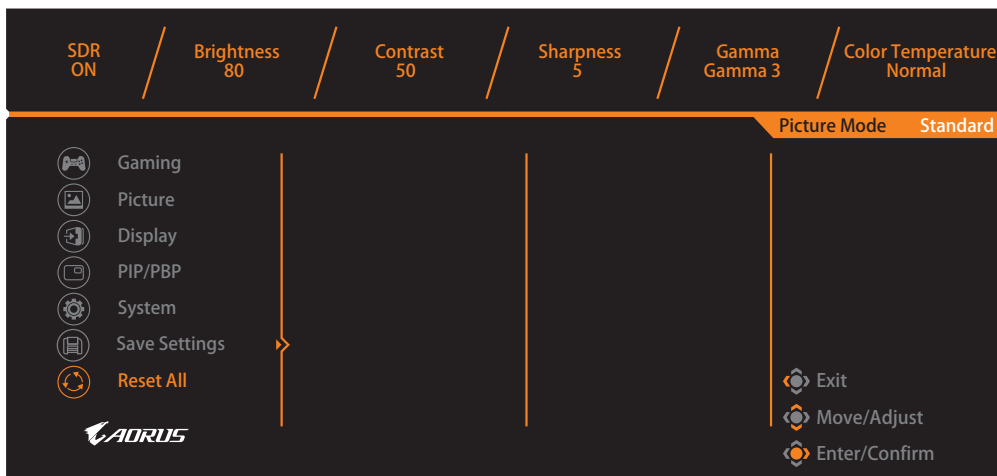
Lưu mọi dữ liệu.



Mục	Mô tả
Setting1 (Cài đặt 1)	Sau khi chọn, menu Save (Lưu) và Load (Tải) sẽ xuất hiện để người chơi lựa chọn.
Setting2 (Cài đặt 2)	Sau khi chọn, menu Save (Lưu) và Load (Tải) sẽ xuất hiện để người chơi lựa chọn.
Setting3 (Cài đặt 3)	Sau khi chọn, menu Save (Lưu) và Load (Tải) sẽ xuất hiện để người chơi lựa chọn.

Reset All (Cài đặt lại tất cả)

Khôi phục màn hình về cài đặt mặc định gốc.



PHỤ LỤC

Thông số kỹ thuật

Mục	Thông số kỹ thuật
Kích thước màn hình	24,5 inch
Tỷ lệ khung hình	16:9
Độ phân giải	1920 x 1080
Tốc độ làm mới	240Hz
Tuổi thọ đèn LED	30.000 giờ (tối thiểu)
Khoảng cách điểm ảnh	0,2832 x 0,2802
Thời gian phản hồi	1 mili giây (MPRT)
Độ sáng	400 nit (chuẩn)/320 nit (tối thiểu)
Tỷ lệ độ tương phản	1000:1 (chuẩn)
Độ sâu màu	16,7M (8 Bit)
Vùng hiển thị hoạt động	543,744 (ngang) x 302,616 (dọc)
Góc xem	178° (ngang)/178° (dọc)
Tần số	48~240Hz
Các đầu cắm vào/ra	<ul style="list-style-type: none">• 2 cổng HDMI 2.0• 1 cổng DP 1.2• 1 cổng tai nghe• 1 micro• 2 cổng USB 3.0 (truyền dữ liệu xuống), hỗ trợ sạc BC 1.2 (5V/1,5A)• 1 cổng USB truyền dữ liệu lên
Nguồn điện	AC (xoay chiều) 100 ~ 240V ở mức 50/60Hz
Mức tiêu thụ điện	<ul style="list-style-type: none">• Bật: 60W (Tối đa)• Chế độ chờ: 0,5W• Tắt: 0,3W
Kích thước (Rộng x Cao x Dày):	558 X 485 X 236 mm (có giá đỡ)
Trọng lượng	6,66kg (thực)

Lưu ý: Các thông số có thể thay đổi mà không cần thông báo trước.

Danh sách định giờ hỗ trợ

Danh sách Định thời	HDMI 2,0	Cổng DisplayPort 1.2
640x480@60Hz	✓	✓
640x480@75Hz	✓	✓
640x480@100Hz	✓	✓
640x480@120Hz	✓	✓
720x400@70Hz	✓	✓
800x600@60Hz	✓	✓
800x600@75Hz	✓	✓
800x600@100Hz	✓	✓
800x600@120Hz	✓	✓
800x600@240Hz	✓	✓
832x624@75Hz	✓	✓
1024x768@60Hz	✓	✓
1024x768@75Hz	✓	✓
1024x768@100Hz	✓	✓
1024x768@120Hz	✓	✓
1280x720@60Hz	✓	✓
1280x1024@60Hz	✓	✓
1280x1024@75Hz	✓	✓
1920x1080@60Hz	✓	✓
1920x1080@100Hz	✓	✓
1920x1080@120Hz	✓	✓
1920x1080@144Hz	✓	✓
1920x1080@240Hz	✓	✓

Khắc phục sự cố

Sự cố	(Các) giải pháp khả thi
Không vào điện	<ul style="list-style-type: none">• Đảm bảo cáp nguồn được cắm đúng cách vào nguồn điện và màn hình.• Hãy kiểm tra cáp và phích cắm để đảm bảo chúng không bị hỏng.• Đảm bảo đã bật màn hình.
Không có hình ảnh hiển thị trên màn hình	<ul style="list-style-type: none">• Đảm bảo màn hình và máy tính được kết nối đúng cách và cả hai thiết bị đều được bật.• Đảm bảo bạn đã chọn đúng nguồn tín hiệu vào. Tham khảo trang 25 hoặc 34.
Hình ảnh không lấp đầy toàn màn hình	<ul style="list-style-type: none">• Thử chọn cài đặt Display Mode (Chế độ hiển thị) (tỷ lệ khung hình). Tham khảo trang 34.
Màu sắc bị biến dạng	<ul style="list-style-type: none">• Đảm bảo cáp tín hiệu vào đã được cắm đúng cách.• Thiết lập các cài đặt liên quan đến hình ảnh. Tham khảo phần “Hình ảnh”.
Không có âm thanh hoặc âm lượng nhỏ	<ul style="list-style-type: none">• Đảm bảo cáp tai nghe đã được cắm đúng cách.• Điều chỉnh mức âm lượng. Tham khảo trang 27 hoặc 36.• Đánh chọn cài đặt Audio Source (Nguồn âm thanh). Nếu cài đặt này được đặt sang USB Codec (Bộ giải mã USB), hãy đảm bảo cáp USB được cắm đúng cách vào màn hình và máy tính của bạn. Tham khảo trang 36.• Điều chỉnh các cài đặt liên quan đến âm thanh trên máy tính của bạn.

Lưu ý: Nếu sự cố vẫn tiếp diễn, vui lòng liên hệ với dịch vụ chăm sóc khách hàng của chúng tôi để được hỗ trợ thêm.

Bảo dưỡng cơ bản

Khi màn hình bị dơ, hãy thực hiện như sau để vệ sinh màn hình:

- Lau màn hình bằng khăn mềm không xơ để loại bỏ bụi bẩn còn bám trên màn hình.
- Xịt hoặc thấm dung dịch lau màn hình lên khăn mềm. Sau đó lau nhẹ màn hình bằng khăn ẩm.

Lưu ý:

- Đảm bảo khăn lau phải ẩm, nhưng không bị ướt.
- Khi lau, tránh tạo áp lực lớn lên màn hình.
- Nước lau màn hình có tính axit hoặc ăn mòn có thể làm hỏng màn hình.

Lưu ý về cách sạc bằng cáp USB

Những thiết bị sau đây không tương thích với tính năng sạc BC 1.2 ở chế độ CDP. Khi kết nối bộ Hub với máy tính, bạn không thể sạc cho những thiết bị này bằng cáp USB.

Nhà cung cấp	Thiết bị	PID/VID
Apple	iPad	PID_129A/VID_05AC
Samsung	Galaxy Tab2 10.1	PID_6860/VID_04E8
Samsung	GALAXY TabPro	PID_6860/VID_04E8

Thông tin dịch vụ bảo hành GIGABYTE

Để biết thêm thông tin về dịch vụ bảo hành, vui lòng truy cập trang web chính thức của GIGABYTE:

<https://www.gigabyte.com/>