



# AORUS F125F

TACTICAL  
GAMING MONITOR

USER GUIDE

## ข้อมูลเกี่ยวกับลิขสิทธิ์

© 2020 GIGA-BYTE TECHNOLOGY CO., LTD. สงวนลิขสิทธิ์  
เครื่องหมายการค้าที่กล่าวถึงในคู่มือนี้ได้รับการจดทะเบียนอย่างถูกต้องตามกฎหมาย  
สำหรับเจ้าของที่เกี่ยวข้องแล้ว

## การปฏิเสธความรับผิดชอบ

ข้อมูลในคู่มือนี้ได้รับการคุ้มครองตามกฎหมายลิขสิทธิ์และเป็นทรัพย์สินของ  
GIGABYTE การเปลี่ยนแปลงข้อกำหนดและคุณสมบัติในคู่มือนี้อาจทำได้  
โดย GIGABYTE โดยไม่ต้องแจ้งให้ทราบล่วงหน้า ห้ามมิให้ทำซ้ำ คัดลอก แปล ส่ง หรือเผยแพร่  
ส่วนหนึ่งส่วนใดของคู่มือนี้ในรูปแบบใด ๆ หรือด้วยวิธีการใด ๆ โดยไม่ได้รับอนุญาต  
เป็นลายลักษณ์อักษรล่วงหน้าจาก GIGABYTE

- เพื่อช่วยในการใช้งานจอภาพนี้ โปรดอ่าน คู่มือผู้ใช้อย่างละเอียด
- สำหรับข้อมูลเพิ่มเติม โปรดตรวจสอบได้ที่เว็บไซต์ของเราที่:

<https://www.gigabyte.com>

# SAFETY INFORMATION

## Regulatory Notices

### United States of America, Federal Communications Commission Statement

**Supplier's Declaration of Conformity  
47 CFR § 2.1077 Compliance Information**

Product Name: **LCD monitor**  
Trade Name: **GIGABYTE**  
Model Number: **AORUS FI25F**

Responsible Party – U.S. Contact Information: **G.B.T. Inc.**  
Address: 17358 Railroad street, City Of Industry, CA91748  
Tel.: 1-626-854-9338  
Internet contact information: <https://www.gigabyte.com>

**FCC Compliance Statement:**

This device complies with Part 15 of the FCC Rules, Subpart B, Unintentional Radiators.

Operation is subject to the following two conditions: (1) This device may not cause harmful interference, and (2) this device must accept any interference received, including interference that may cause undesired operation.

This equipment has been tested and found to comply with the limits for a Class B digital device, pursuant to Part 15 of the FCC Rules. These limits are designed to provide reasonable protection against harmful interference in a residential installation. This equipment generates, uses and can radiate radio frequency energy and, if not installed and used in accordance with manufacturer's instructions, may cause harmful interference to radio communications. However, there is no guarantee that interference will not occur in a particular installation. If this equipment does cause harmful interference to radio or television reception, which can be determined by turning the equipment off and on, the user is encouraged to try to correct the interference by one or more of the following measures:

- Reorient or relocate the receiving antenna.
- Increase the separation between the equipment and receiver.
- Connect the equipment to an outlet on a circuit different from that to which the receiver is connected.
- Consult the dealer or an experienced radio/TV technician for help.

### **Canadian Department of Communications Statement**

This digital apparatus does not exceed the Class B limits for radio noise emissions from digital apparatus set out in the Radio Interference Regulations of the Canadian Department of Communications. This class B digital apparatus complies with Canadian ICES-003.

### **Avis de conformité à la réglementation d'Industrie Canada**

Cet appareil numérique de la classe B est conforme à la norme NMB-003 du Canada.

### **European Union (EU) CE Declaration of Conformity**

This device complies with the following directives: Electromagnetic Compatibility Directive 2014/30/EU, Low-voltage Directive 2014/35/EU, ErP Directive 2009/125/EC, RoHS directive (recast) 2011/65/EU & the 2015/863 Statement.

This product has been tested and found to comply with all essential requirements of the Directives.

### **European Union (EU) RoHS (recast) Directive 2011/65/EU & the European Commission Delegated Directive (EU) 2015/863 Statement**

GIGABYTE products have not intended to add and safe from hazardous substances (Cd, Pb, Hg, Cr+6, PBDE, PBB, DEHP, BBP, DBP and DIBP). The parts and components have been carefully selected to meet RoHS requirement. Moreover, we at GIGABYTE are continuing our efforts to develop products that do not use internationally banned toxic chemicals.

### **European Union (EU) Community Waste Electrical & Electronic Equipment (WEEE) Directive Statement**

GIGABYTE will fulfill the national laws as interpreted from the 2012/19/EU WEEE (Waste Electrical and Electronic Equipment) (recast) directive. The WEEE Directive specifies the treatment, collection, recycling and disposal of electric and electronic devices and their components. Under the Directive, used equipment must be marked, collected separately, and disposed of properly.

### **WEEE Symbol Statement**



The symbol shown below is on the product or on its packaging, which indicates that this product must not be disposed of with other waste. Instead, the device should be taken to the waste collection centers for activation of the treatment, collection, recycling and disposal procedure.

For more information about where you can drop off your waste equipment for recycling, please contact your local government office, your household



waste disposal service or where you purchased the product for details of environmentally safe recycling.

### End of Life Directives-Recycling



The symbol shown below is on the product or on its packaging, which indicates that this product must not be disposed of with other waste. Instead, the device should be taken to the waste collection centers for activation of the treatment, collection, recycling and disposal procedure.

### Déclaration de Conformité aux Directives de l'Union européenne (UE)

Cet appareil portant la marque CE est conforme aux directives de l'UE suivantes: directive Compatibilité Electromagnétique 2014/30/UE, directive Basse Tension 2014/35/UE, directive 2009/125/CE en matière d'écoconception, la directive RoHS II 2011/65/UE & la déclaration 2015/863.

La conformité à ces directives est évaluée sur la base des normes européennes harmonisées applicables.

### European Union (EU) CE-Konformitätserklärung

Dieses Produkte mit CE-Kennzeichnung erfüllen folgenden EU-Richtlinien: EMV-Richtlinie 2014/30/EU, Niederspannungsrichtlinie 2014/30/EU, Ökodesign-Richtlinie 2009/125/EC, RoHS-Richtlinie 2011/65/EU erfüllt und die 2015/863 Erklärung.

Die Konformität mit diesen Richtlinien wird unter Verwendung der entsprechenden Standards zur Europäischen Normierung beurteilt.

### CE declaração de conformidade

Este produto com a marcação CE estão em conformidade com das seguintes Diretivas UE: Diretiva Baixa Tensão 2014/35/EU; Diretiva CEM 2014/30/EU; Diretiva Conceção Ecológica 2009/125/CE; Diretiva RSP 2011/65/UE e a declaração 2015/863.

A conformidade com estas diretivas é verificada utilizando as normas europeias harmonizadas.

### CE Declaración de conformidad

Este producto que llevan la marca CE cumplen con las siguientes Directivas de la Unión Europea: Directiva EMC 2014/30/EU, Directiva de bajo voltaje 2014/35/ EU, Directiva de Ecodiseño 2009/125/EC, Directiva RoHS 2011/65/EU y la Declaración 2015/863.

El cumplimiento de estas directivas se evalúa mediante las normas europeas armonizadas.

### Deklaracja zgodności UE Unii Europejskiej

Urządzenie jest zgodne z następującymi dyrektywami: Dyrektywa kompatybilności elektromagnetycznej 2014/30/UE, Dyrektywa niskonapięciowej 2014/35/UE, Dyrektywa ErP 2009/125/WE, Dyrektywa RoHS 2011/65/UE i dyrektywa 2015/863.

Niniejsze urządzenie zostało poddane testom i stwierdzono jego zgodność z wymaganiami dyrektywy.

### **ES Prohlášení o shodě**

Toto zařízení splňuje požadavky Směrnice o Elektromagnetické kompatibilitě 2014/30/EU, Směrnice o Nízkém napětí 2014/35/EU, Směrnice ErP 2009/125/ES, Směrnice RoHS 2011/65/EU a 2015/863.

Tento produkt byl testován a bylo shledáno, že splňuje všechny základní požadavky směrnic.

### **EK megfeleléségi nyilatkozata**

A termék megfelelnek az alábbi irányelvek és szabványok követelményeinek, azok a kiállításidőpontjában érvényes, aktuális változatában: EMC irányelv 2014/30/EU, Kiszűrésű villamos berendezésekre vonatkozó irányelv 2014/35/EU, Környezetbarát tervezésről szóló irányelv 2009/125/EK, RoHS irányelv 2011/65/EU és 2015/863.

### **Δήλωση συμμόρφωσης ΕΕ**

Είναι σε συμμόρφωση με τις διατάξεις των παρακάτω Οδηγιών της Ευρωπαϊκής Κοινότητας: Οδηγία 2014/30/ΕΕ σχετικά με την ηλεκτρομαγνητική συμβατότητα, Οδηγία χαμηλή τάση 2014/35/ΕU, Οδηγία 2009/125/ΕΚ σχετικά με τον οικολογικό σχεδιασμό, Οδηγία RoHS 2011/65/ΕΕ και 2015/863.

Η συμμόρφωση με αυτές τις οδηγίες αξιολογείται χρησιμοποιώντας τα ισχύοντα εναρμονισμένα ευρωπαϊκά πρότυπα.

### **Japan Class 01 Equipment Statement**

#### **安全にご使用いただくために**

接地接続は必ず電源プラグを電源につなぐ前に行ってください。

また、接地接続を外す場合は、必ず電源プラグを電源から切り離してから行って下さい。

### **Japan VCCI Class B Statement**

#### **クラス B VCCI 基準について**

この装置は、クラス B 情報技術装置です。この装置は、家庭環境で使用することを目的としていますが、この装置がラジオやテレビジョン受信機に近接して使用されると、受信障害を引き起こすことがあります。

取扱説明書に従って正しい取り扱いをして下さい。

VCCI-B

## China RoHS Compliance Statement

### 中国《废弃电器电子产品回收处理管理条例》提示性说明

为了更好地关爱及保护地球，当用户不再需要此产品或产品寿命终止时，请遵守国家废弃电器电子产品回收处理相关法律法规，将其交给当地具有国家认可的回收处理资质的厂商进行回收处理。

## 环保使用期限

### Environment-friendly use period



此标识指期限（十年），电子电气产品中含有的有害物质在正常使用的条件下不会发生外泄或突变，电子电气产品用户使用该电子电气产品不会对环境造成严重污染或对其人身、财产造成严重损害的期限。

## 产品中有有害物质名称及含量：

部件名称	有害物质					
	铅 (Pb)	汞 (Hg)	汞 (Hg)	六价铬 (Cr <sup>+6</sup> )	多溴联苯 (PBB)	多溴二苯醚 (PBDE)
印刷电路板及其电子组件	X	○	○	○	○	○
液晶面板	X	○	○	○	○	○
外壳	○	○	○	○	○	○
外部信号接头及线材	X	○	○	○	○	○

本表格依据 SJ/T 11364 的规定编制。

This table is prepared in compliance with the requirements of SJ/T 11364

○：表示该有害物质在该部件所有均质材料中的含量均在 GB/T 26572 规定的限量要求以下。

X：表示该有害物质至少在该部件的某一均质材料中的含量超出 GB/T 26572 规定的限量要求。

**限用物質含有情況標示聲明書**
**Declaration of the Presence Condition of the Restricted Substances Marking**

設備名稱：液晶顯示器		型號（型式）：AORUS FI25F				
Equipment name		Type designation (Type)				
單元 Unit	限用物質及其化學符號 Restricted substances and its chemical symbols					
	鉛 Lead (Pb)	汞 Mercury (Hg)	鎘 Cadmium (Cd)	六價鉻 Hexavalent chromium (Cr <sup>+6</sup> )	多溴聯苯 Polybrominated biphenyls (PBB)	多溴二苯醚 Polybrominated diphenyls ethers (PBDE)
塑料外框	○	○	○	○	○	○
後殼	○	○	○	○	○	○
液晶面板	—	○	○	○	○	○
電路板組件	—	○	○	○	○	○
底座	○	○	○	○	○	○
電源線	—	○	○	○	○	○
其他線材	—	○	○	○	○	○
備考 1. “超出 0.1 wt %” 及 “超出 0.01 wt %” 係指限用物質之百分比含量超出百分比含量基準值。 Note 1: “Exceeding 0.1 wt %” and “exceeding 0.01 wt %” indicate that the percentage content of the restricted substance exceeds the reference percentage value of presence condition.						
備考 2. “○” 係指該項限用物質之百分比含量未超出百分比含量基準值。 Note 2: “○” indicates that the percentage content of the restricted substance does not exceed the percentage of reference value of presence.						
備考 3. “—” 係指該項限用物質為排除項目。 Note 3: The “—” indicates that the restricted substance corresponds to the exemption						

## ข้อควรระวังเกี่ยวกับความปลอดภัย

โปรดอ่านข้อควรระวังเกี่ยวกับความปลอดภัยต่อไปนี้โดยละเอียดก่อนการใช้งานจอภาพ

- ใช้เฉพาะอุปกรณ์เสริมที่ให้มาพร้อมกับจอภาพ หรือ อุปกรณ์เสริมที่บริษัทผู้ผลิตแนะนำ เท่านั้น
- เก็บถุงบรรจุภัณฑ์พลาสติกของผลิตภัณฑ์ในสถานที่ที่เด็กไม่สามารถเข้าถึงได้
- ก่อนการเชื่อมต่อจอภาพเข้ากับเต้าเสียบปลั๊กไฟ โปรดตรวจสอบให้แน่ใจว่าพิกัดแรงดันไฟฟ้าของสายไฟเข้ากันได้กับ ข้อมูลจำเพาะด้านพลังงานไฟฟ้าในประเทศที่คุณอยู่ |
- ต้องต่อปลั๊กสายไฟเข้ากับเต้าเสียบปลั๊กไฟที่มีสาย และต่อสายดินอย่างเหมาะสม
- ห้ามสัมผัสปลั๊กด้วยมือที่เปียก ไม่เช่นนั้นอาจทำให้เกิดไฟฟ้าช็อตได้ง่าย
- วางจอภาพในที่ที่มั่นคงและมีอากาศถ่ายเทสะดวก
- อย่าวางจอภาพไว้ใกล้แหล่งความร้อนเช่น หม้อน้ำไฟฟ้า หรือแสงอาทิตย์โดยตรง
- รูหรือช่องบนจอภาพใช้สำหรับการระบายอากาศ อย่า ปิดกั้นรูระบายอากาศด้วยวัตถุใด ๆ
- อย่าใช้งานจอภาพใกล้กับน้ำ เครื่องดื่ม หรือของเหลวทุกชนิด การไม่ทำเช่นนั้นอาจส่งผลให้เกิดไฟฟ้าช็อตหรือความเสียหายต่อจอภาพได้
- ตรวจสอบให้แน่ใจว่าได้ถอดปลั๊กจอภาพออกจากเต้าเสียบปลั๊กไฟแล้ว ก่อนการทำความสะอาด
- เนื่องจากพื้นผิวหน้าจอมีรอยขีดข่วนได้ง่าย ให้หลีกเลี่ยงการสัมผัส พื้นผิวด้วยวัตถุที่แข็งหรือคม
- ใช้ผ้าที่ไม่มีขนนุ่ม ๆ แทนกระดาษชำระเช็ดหน้าจอ คุณอาจใช้น้ำยาทำความสะอาดกระจกเพื่อทำความสะอาดจอภาพหากจำเป็น อย่างไรก็ตาม อย่าพ่นน้ำยาทำความสะอาดลงบนหน้าจอโดยตรง
- ถอดสายไฟออกหากไม่ได้ใช้จอภาพ เป็นระยะเวลานาน
- อย่าพยายามถอดชิ้นส่วน หรือซ่อมแซมจอภาพด้วยตนเอง

# สารบัญ

<b>SAFETY INFORMATION .....</b>	<b>3</b>
Regulatory Notices .....	3
ข้อควรระวังเกี่ยวกับความปลอดภัย.....	9
<b>บทนำ.....</b>	<b>12</b>
การแกะหีบห่อ .....	12
สิ่งที่บรรจุอยู่ในกล่องบรรจุภัณฑ์.....	14
ภาพรวมของผลิตภัณฑ์ .....	15
<b>การเริ่มต้นใช้งาน.....</b>	<b>17</b>
การติดตั้งฐานขาตั้ง .....	17
ยกจอภาพ .....	18
การปรับมุมในการมอง .....	20
การติดตั้งแผ่นยึดผนัง (อุปกรณ์เสริม).....	22
การเชื่อมต่อ.....	24
<b>การใช้งานอุปกรณ์.....</b>	<b>25</b>
การเปิด/ปิดเครื่อง .....	25
คำแนะนำเพื่อความสบายในการรับชมของผู้ใช้ .....	26
การเลือกแหล่งสัญญาณเข้า .....	27
<b>การทำงาน .....</b>	<b>28</b>
Quick Menu (เมนูด่วน) .....	28
คู่มือการใช้งานแป้นฟังก์ชัน .....	30
กำหนดค่าการตั้งค่าอุปกรณ์.....	33
<b>ภาคผนวก.....</b>	<b>42</b>
ข้อมูลจำเพาะ.....	42
รายการไหม้มีงที่สนับสนุน.....	43
การแก้ไขปัญหา .....	44
การดูแลเบื้องต้น.....	45



---

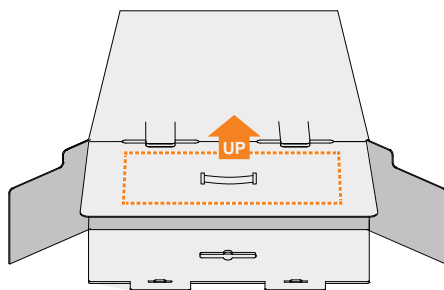
หมายเหตุเกี่ยวกับการชาร์จผ่าน USB .....	45
ข้อมูลการบริการของ GIGABYTE .....	45



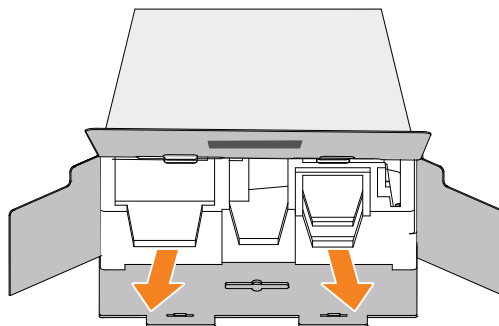
## บทนำ

### การแกะหีบห่อ

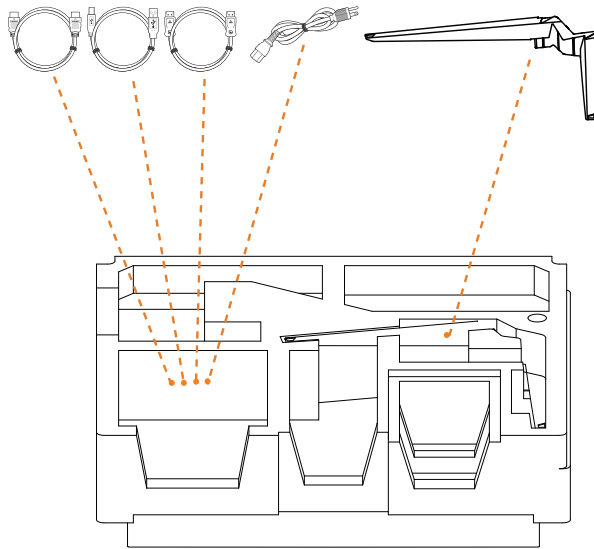
1. เปิดฝาปิดด้านบนของกล่องบรรจุภัณฑ์ จากนั้นศึกษา คำแนะนำการแกะหีบห่อ ที่แนบมาบน ฝาปิดด้านใน ตรวจสอบให้แน่ใจว่ากล่องนั้นอยู่ในทิศทางที่ถูกต้อง วางกล่องบนพื้นผิวที่มั่นคงอย่างระมัดระวัง



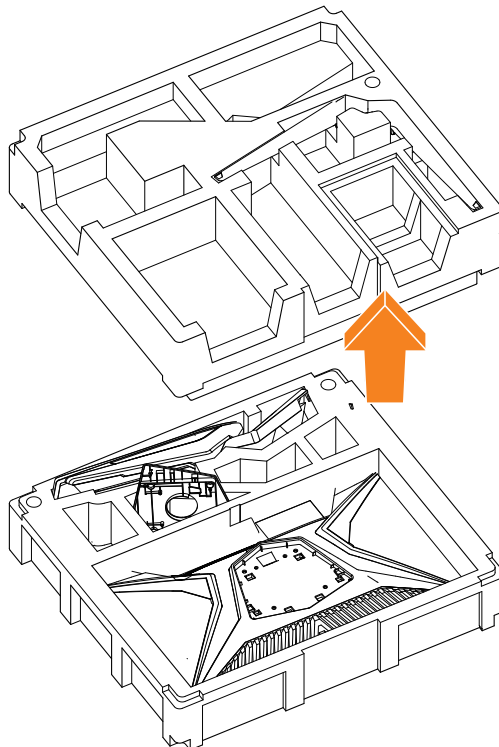
2. เปิดฝาด้านใน จับชิ้นส่วนโฟม EPS (ผ่านช่องเปิด) เพื่อดึงออกจาก กล่อง



### 3. ถอดชิ้นส่วนต่าง ๆ ออกจากโฟม EPS ด้านบน

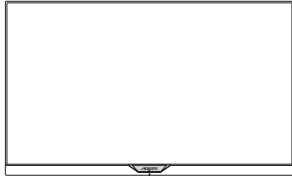


### 4. ถอดโฟม EPS ด้านบนออก จากนั้นคุณสามารถถอดขาตั้งออกจากโฟม EPS ด้านล่าง

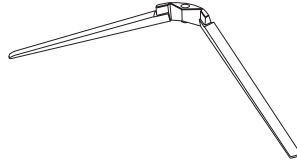


## สิ่งที่บรรจุอยู่ในกล่องบรรจุภัณฑ์

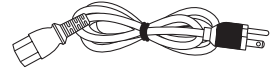
ชิ้นส่วนต่อไปนี้มาพร้อมกับกล่องบรรจุภัณฑ์ของคุณ หากมีชิ้นส่วนรายการใดหายไป โปรดติดต่อตัวแทนจำหน่ายในพื้นที่ของคุณ



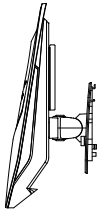
หน้าจอ



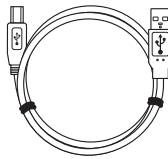
ขาตั้งจอภาพ



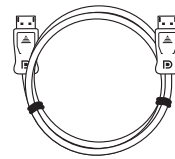
สายไฟ



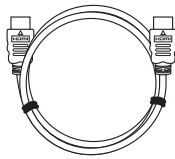
วงเล็บ



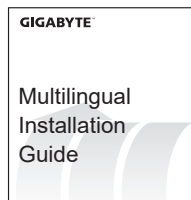
สาย USB



สาย DP



สาย HDMI



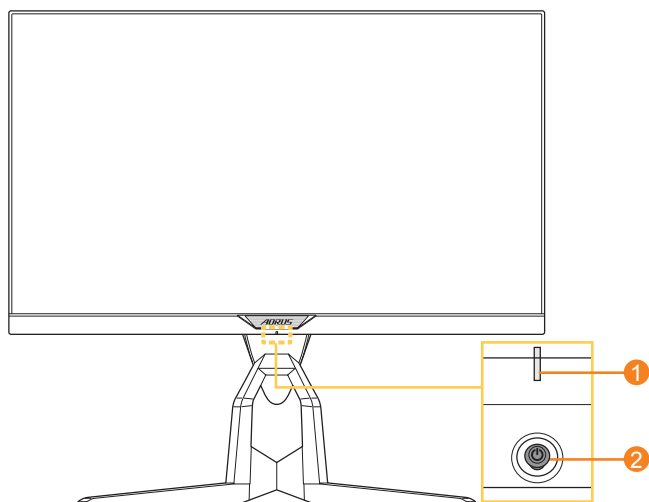
คู่มือเริ่มต้นใช้งานด่วน



ใบรับประกัน

หมายเหตุ: โปรดเก็บกล่องบรรจุภัณฑ์และวัสดุหีบห่อไว้สำหรับการขนส่งจอภาพในอนาคต

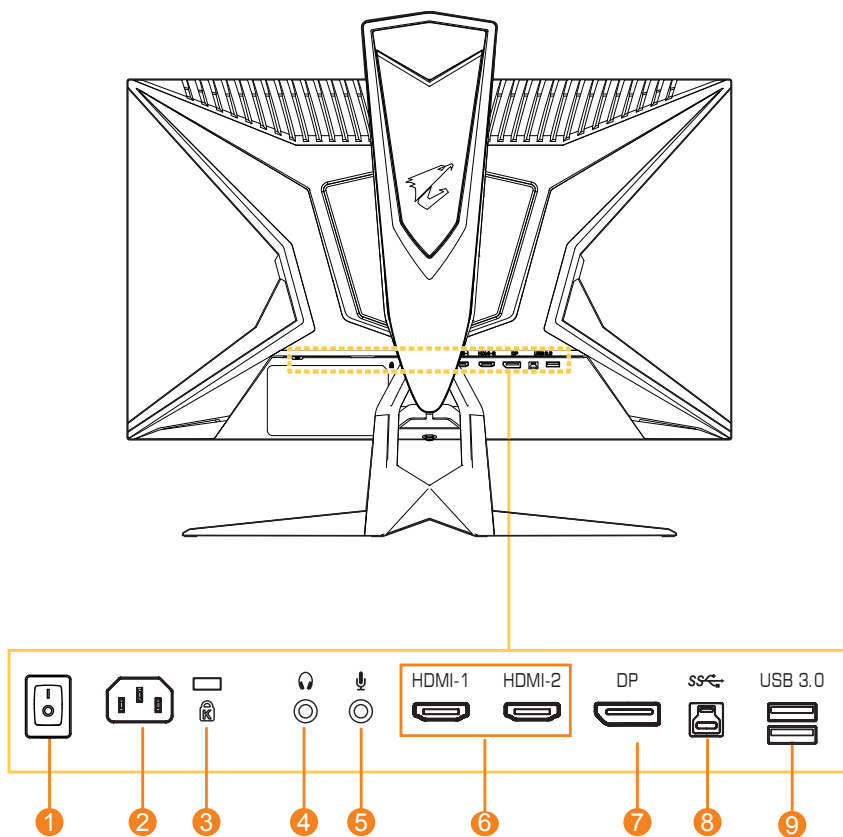
## ภาพรวมของผลิตภัณฑ์ มุมมองด้านหน้า



**1** LED พาวเวอร์

**2** ปุ่ม Control  
(ควบคุม)

## มุมมองด้านหลัง

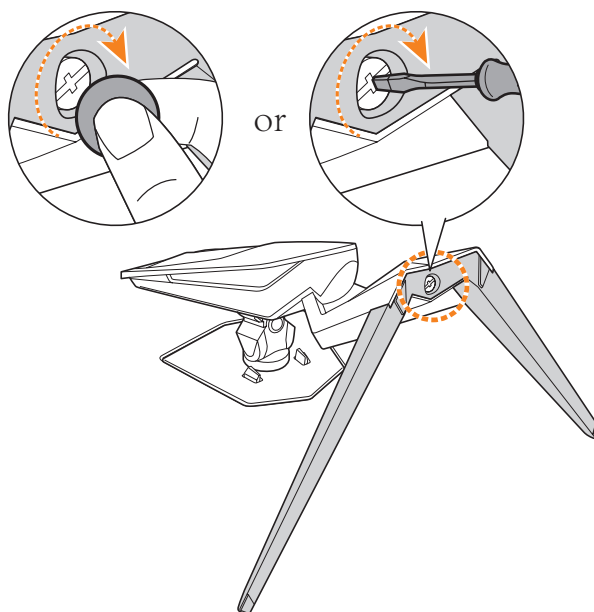


- |                              |                             |
|------------------------------|-----------------------------|
| <b>1</b> สวิตช์ AC           | <b>6</b> พอร์ต HDMI (x2)    |
| <b>2</b> ช่องเสียบ AC IN     | <b>7</b> DisplayPort        |
| <b>3</b> ระบบล็อค Kensington | <b>8</b> พอร์ตอัปสตรีม USB  |
| <b>4</b> ช่องเสียบหูฟัง jack | <b>9</b> พอร์ต USB 3.0 (x2) |
| <b>5</b> ช่องเสียบไมโครโฟน   |                             |

# การเริ่มต้นใช้งาน

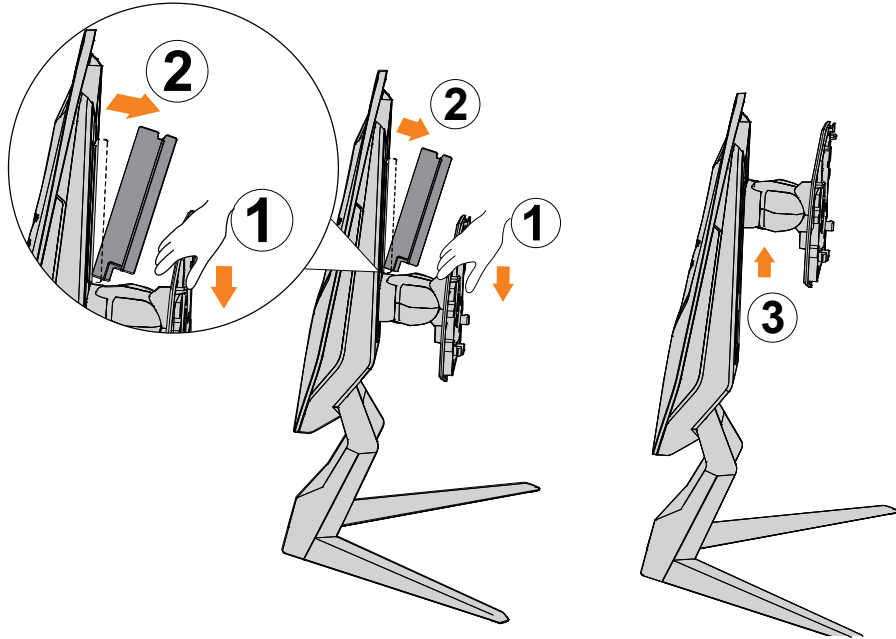
## การติดตั้งฐานขาตั้ง

1. จัดแนวฐานขาตั้งให้เข้ากับหมุดใต้ขาตั้ง จากนั้นติดตั้งฐานเข้ากับ ขาตั้ง ชั้นสกรูเพื่อยึดฐานจอภาพ ให้เข้าที่มั่นคง

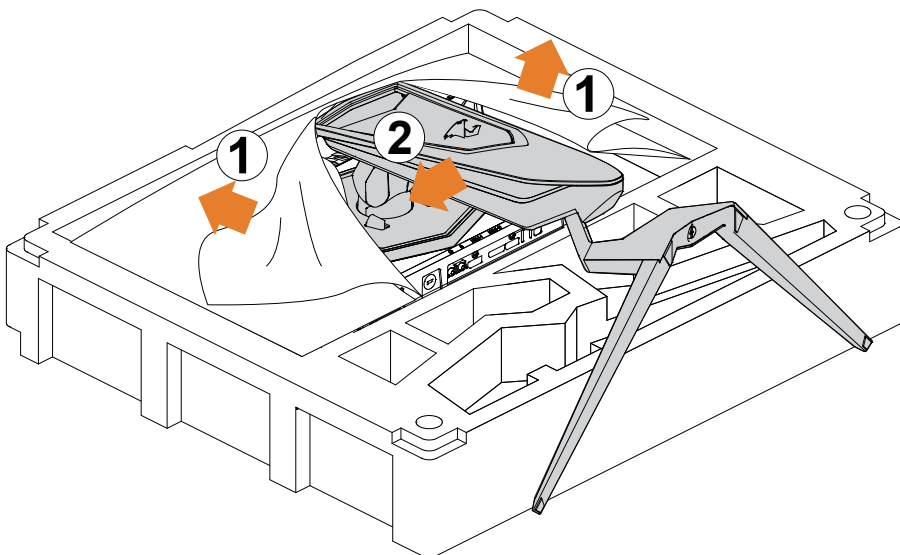


หมายเหตุ: คุณสามารถใช้เหรียญหรือไขควงแบนขนาดเล็กเพื่อขันสกรูได้

2. ยกขาตั้งและฐานที่ประกอบแล้วให้อยู่ในตำแหน่งตั้งตรงแล้ววางบนโต๊ะ จากนั้นลดระดับแผ่นขาตั้งวางลงเพื่อปลดแผ่นนิรภัยออกจากสล๊อตโดยอัตโนมัติ

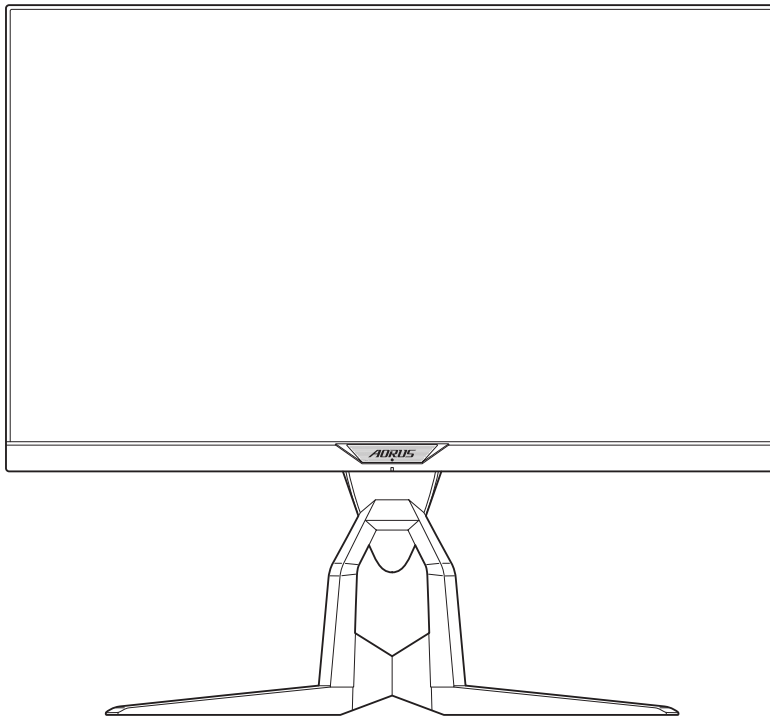


3. วางจอภาพไว้บนวัสดุกันกระแทกของบรรจุภัณฑ์หรือพื้นผิวที่เรียบโดยคว่ำหน้า จอลง ฝีกถุง EPE ออก ติดตั้งขาตั้งที่ด้านหลังของจอภาพ จากนั้นคุณสามารถนำจอภาพจากโฟม EPS ด้านล่างโดยจับแขนยึดของขาตั้ง ยกจอภาพขึ้นอย่างระมัดระวัง วางจอภาพในแนวตั้งบนโต๊ะ





นำจอภาพออกจากกล่องโดยจับที่แขนยึดของขาตั้ง ยกจอภาพขึ้นอย่างระมัดระวัง พลิกและวางจอภาพในแนวตั้งบนพื้นผิวที่เรียบเสมอ แกะห่อโฟมออกจากจอภาพ



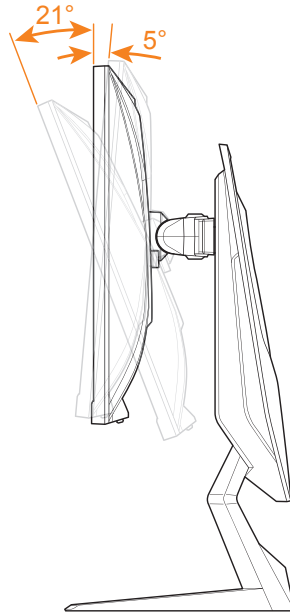
**หมายเหตุ:** ให้เก็บรักษากล่องและบรรจุภัณฑ์ไว้เพื่อใช้ในอนาคตเมื่อคุณอาจจำเป็นต้องขนส่งจอภาพ บรรจุภัณฑ์โฟมที่ติดตั้งนั้นเหมาะสำหรับการปกป้องจอภาพในระหว่างการขนส่ง

## การปรับมุมในการมอง

หมายเหตุ: จับฐานจอภาพเพื่อไม่ให้หน้าจอคว่ำลงเมื่อคุณทำการปรับ

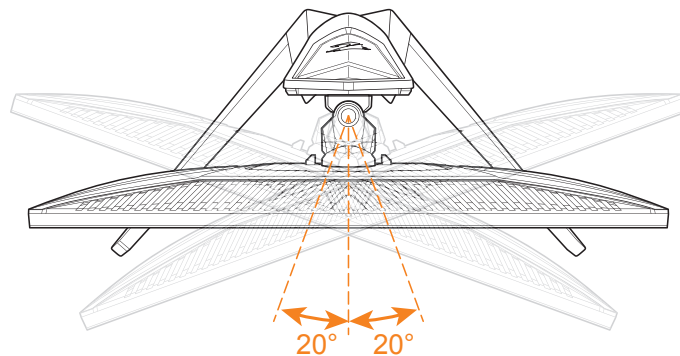
## การปรับมุมเอียง

เอียงหน้าจอไปข้างหน้าหรือข้างหลังไปยังมุมการรับชมที่ต้องการ ( $-5^{\circ}$  ถึง  $21^{\circ}$ )



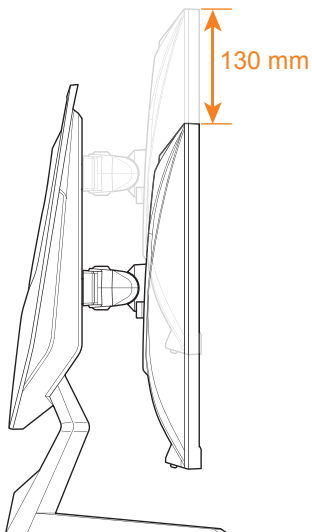
## การปรับมุมหมุน

หมุนหน้าจอไปทางซ้ายหรือขวาเพื่อให้ได้มุมการรับชมที่ต้องการ ( $20^{\circ}$ )



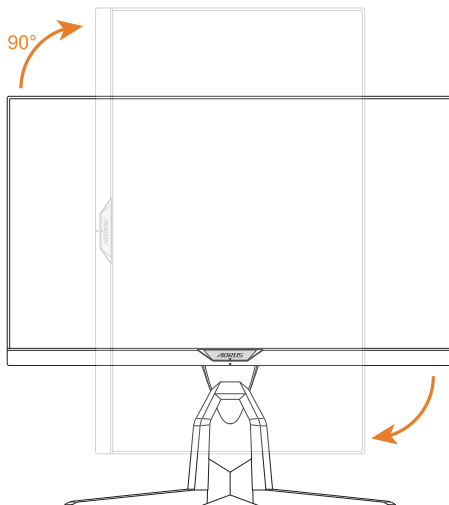
## การเปลี่ยนทิศทางของหน้าจอ

### 1. ยกหน้าจอขึ้นไปยังตำแหน่งสูงสุด (130 มม.)



**หมายเหตุ:** ก่อนทำการปรับความสูง ตรวจสอบให้แน่ใจว่าคุณได้ถอดแผ่นนิรภัยออกจากขาตั้งแล้ว

### 2. หมุนจอภาพ (ตามเข็มนาฬิกา 90 องศา) ไปยังทิศทางแนวตั้ง



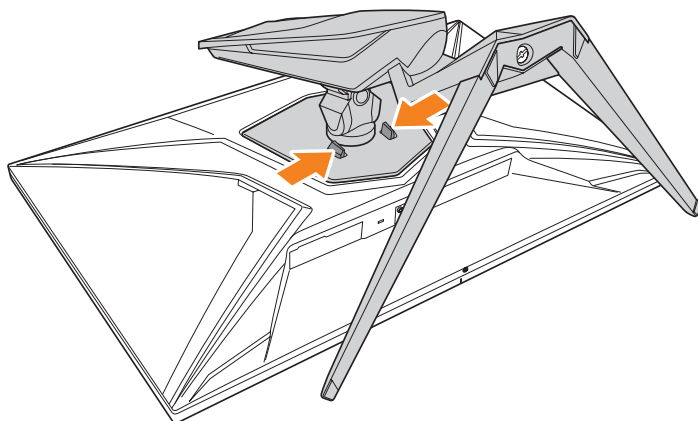
## การติดตั้งแผ่นยึดผนัง (อุปกรณ์เสริม)

ใช้ชุดยึดผนังแบบ 100 x 100 มม. ที่แนะนำโดยบริษัทผู้ผลิตเท่านั้น

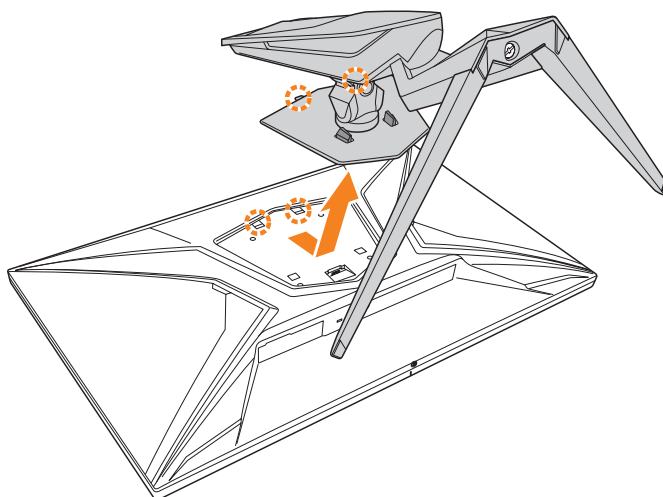
### 1. วางจอภาพไว้บนพื้นผิวที่เรียบโดยคว่ำหน้าจอลง

หมายเหตุ: เราแนะนำให้คนปูพื้นผิวโต๊ะด้วยผ้าที่อ่อนนุ่ม เพื่อป้องกันความเสียหายที่จะเกิดกับจอภาพ

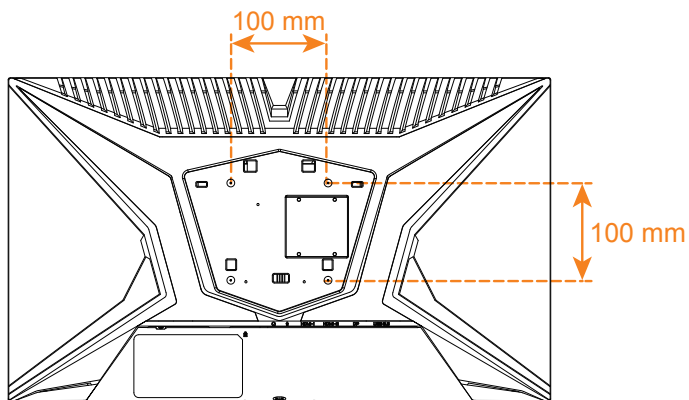
### 2. ดันคลิปล็อกเข้าด้านในเพื่อถอดขาตั้งออกจากจอภาพ



### 3. ดึงขาตั้งลงเล็กน้อยเพื่อปลดตะขอออก จากนั้น ถอด ขาตั้งออก

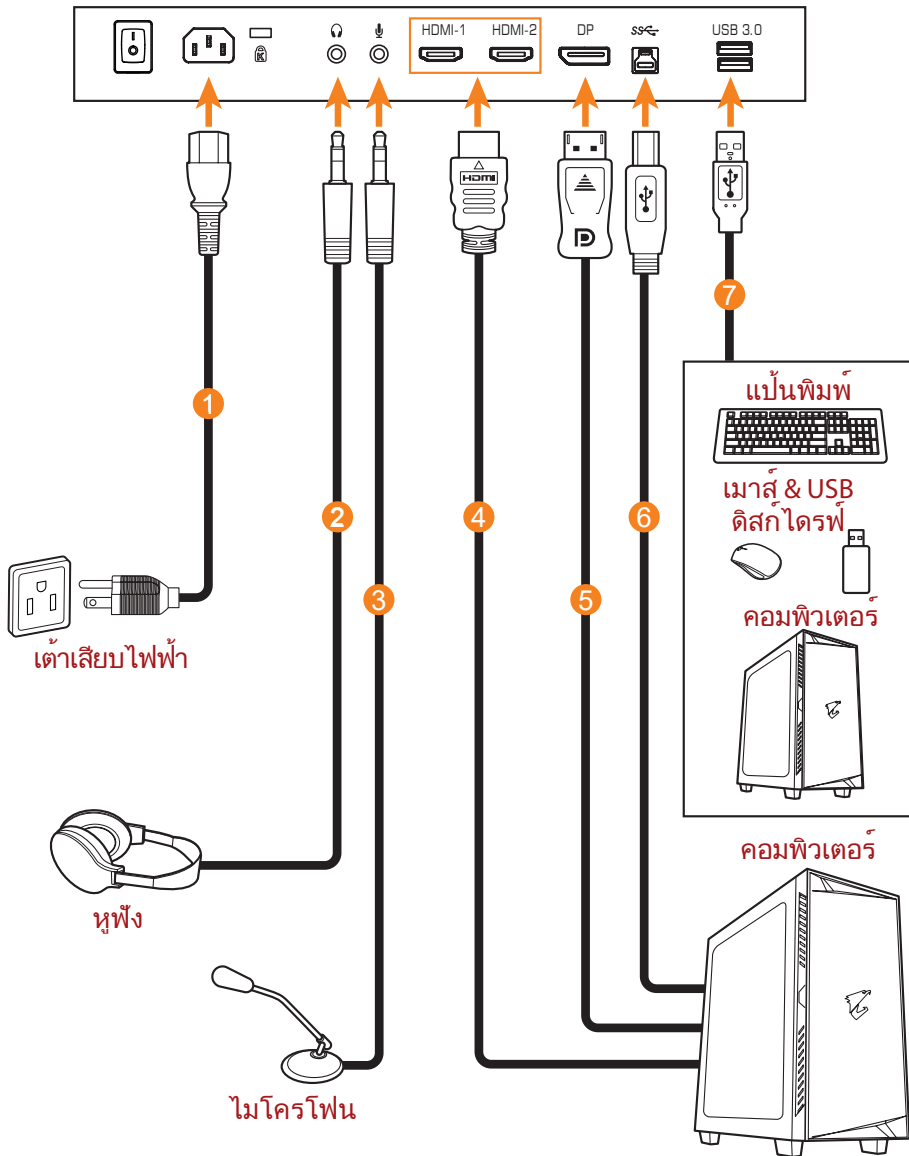


4. ใส่แผ่นยึดเข้ารูยึดที่ด้านหลัง ของ จอภาพ จากนั้น ใช้ สกรู เพื่อ ยึด แผ่นยึด ให้ เข้าที่มั่นคง



หมายเหตุ: ในการติดตั้งจอภาพบนผนัง โปรดดูคู่มือการติดตั้งที่ให้มาพร้อมกับในชุดแผ่นยึดผนัง

## การเชื่อมต่อ



- |  |  |
|--|--|
| <ul style="list-style-type: none"> <li><b>1</b> สายไฟ</li> <li><b>2</b> สายหูฟัง</li> <li><b>3</b> สายไมโครโฟน</li> <li><b>4</b> สาย HDMI</li> </ul> | <ul style="list-style-type: none"> <li><b>5</b> สาย DisplayPort</li> <li><b>6</b> สาย USB (A-ตัวผู้ ไปยัง B-ตัวผู้)</li> <li><b>7</b> สาย USB</li> </ul> |
|--|--|

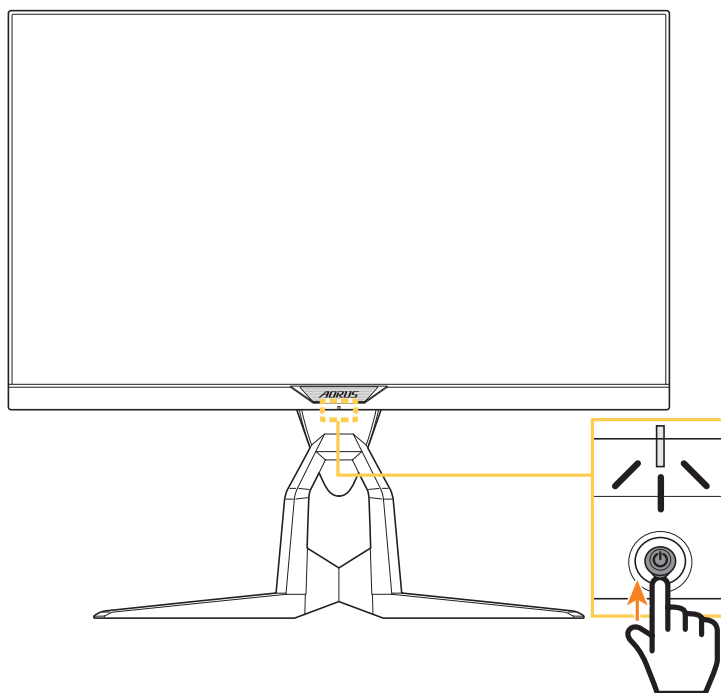
## การใช้งานอุปกรณ์

### การเปิด/ปิดเครื่อง

ตรวจสอบให้แน่ใจว่าสวิตช์ไฟที่อยู่ถัดจากช่องเสียบไฟ AC ถูกเปลี่ยนเป็น **ON (เปิด)**

### Power On (เปิดเครื่อง)

1. เชื่อมต่อปลายด้านหนึ่งของสายไฟเข้ากับช่องเสียบ AC IN ที่ด้านหลัง ของจอภาพ
2. เชื่อมต่อปลายอีกด้านของสายไฟกับเต้าเสียบปลั๊กไฟ
3. กด ปุ่ม **Control (ควบคุม)** เพื่อ เปิด จอภาพ LED พาวเวอร์ จะสว่างเป็นสีขาว ซึ่งบ่งชี้ว่าจอภาพพร้อมใช้งาน



**หมายเหตุ:** หากไฟ LED แสดงการทำงานยังคงดับอยู่หลังจากที่คุณเปิดจอภาพ โปรดตรวจสอบการตั้งค่า **LED Indicator (ไฟแสดงสถานะ LED)** ในเมนู **Settings (การตั้งค่า)** โปรดดูที่หน้า 37

**หมายเหตุ:** เมื่อเปิดจอภาพ ไฟ LED RGB ที่ด้านหลังของจอภาพจะปิดโดยอัตโนมัติหลังจาก 15 วินาทีในการตั้งค่าเริ่มต้น โปรดตรวจสอบการตั้งค่า **RGB LED** ในเมนู **System (ระบบ)** สำหรับเลือกรูปแบบ RGB LED อื่น

### Power Off (ปิดเครื่อง)

กดปุ่ม **Control (ควบคุม)** 2 วินาทีเพื่อปิดจอภาพ

**หมายเหตุ:** เมื่อเมนู **Main (หลัก)** แสดงขึ้นมาบนหน้าจอ คุณยังสามารถปิด จอภาพโดยการเลื่อนปุ่ม **Control (ควบคุม)** ลง (⏻) โปรดดูที่หน้า 28



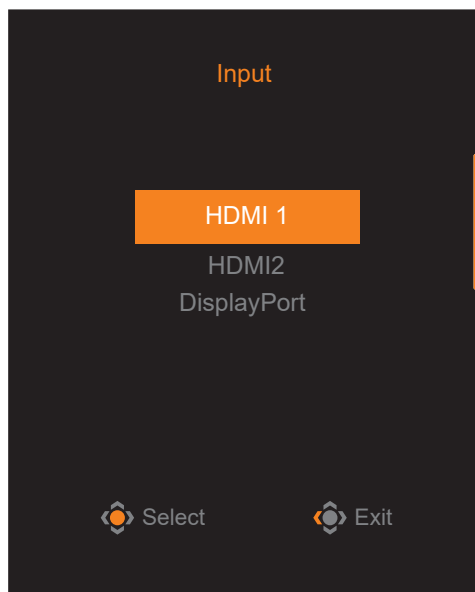
## คำแนะนำเพื่อความสบายในการรับชมของผู้ใช้

ต่อไปนี้เป็นเคล็ดลับบางอย่างเพื่อการรับชมจอภาพอย่างสบาย ได้แก่

- ระยะการรับชมที่เหมาะสมที่สุดสำหรับจอภาพตั้งแต่ ประมาณ 510 มม. ถึง 760 มม. (20 นิ้ว ถึง 30 นิ้ว)
- แนวทางทั่วไปคือการวางตำแหน่งจอภาพ ให้ด้านบนของหน้าจออยู่ที่หรือต่ำกว่า ความสูงของสายคุณเล็กน้อยเมื่อคุณนั่งอย่างสบาย
- ใช้แสงสว่างที่เพียงพอสำหรับประเภทของงานที่คุณทำ
- หยุดพักเป็นประจำและบ่อยครั้ง (อย่างน้อย 10 นาที) ทุก ๆ ครึ่งชั่วโมง
- อย่า ลืม เบือนหน้า ออกจาก หน้าจอ ของ จอภาพ เป็นระยะ ๆ และ เฟ่งมอง วัตถุระยะไกล อย่างน้อย 20 วินาทีในระหว่าง หยุดพัก
- การบริหารสายตาสามารถช่วยลดความเมื่อยล้าของสายตาได้ ทำซ้ำท่าบริหารเหล่านี้บ่อย ๆ: (1) มองขึ้นและลง (2) กลอกตาของคุณอย่างช้า ๆ (3) ขยับดวงตาของคุณ ในแนวทแยง

## การเลือกแหล่งสัญญาณเข้า

1. เลื่อนปุ่ม **Control (ควบคุม)** ไปทางขวา (◀) เพื่อเข้าสู่เมนู **Input (สัญญาณเข้า)**
2. เลื่อนศูนย์กลางปุ่ม **Control (ควบคุม)** (◀) เพื่อเลือกแหล่งสัญญาณเข้าที่ต้องการ จากนั้นกดปุ่ม **Control (ควบคุม)** เพื่อยืนยัน



## การทำงาน

### Quick Menu (เมนูด่วน)

#### Hot Key (แป้นลัด)

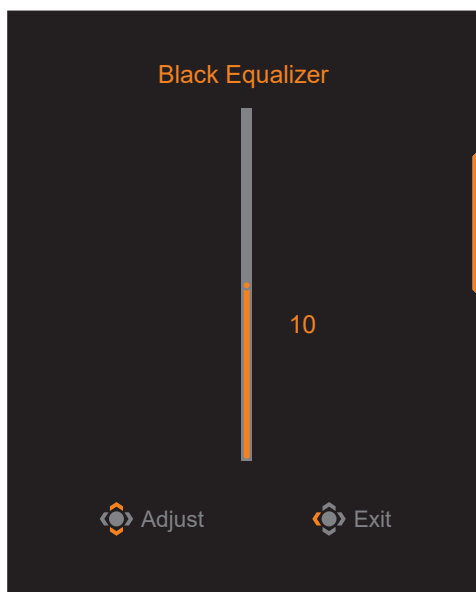
โดยค่าเริ่มต้น ปุ่ม **Control (ควบคุม)** ถูกกำหนดมาพร้อมกับฟังก์ชันเฉพาะ

หมายเหตุ: เมื่อต้องการเปลี่ยนฟังก์ชันการทำงานของแป้นลัด ให้ดูหัวข้อ "Quick Switch (สลับด่วน)" บน หน้า 36

ในการเข้าถึงฟังก์ชันแป้นลัด ให้ทำตามต่อไปนี้:

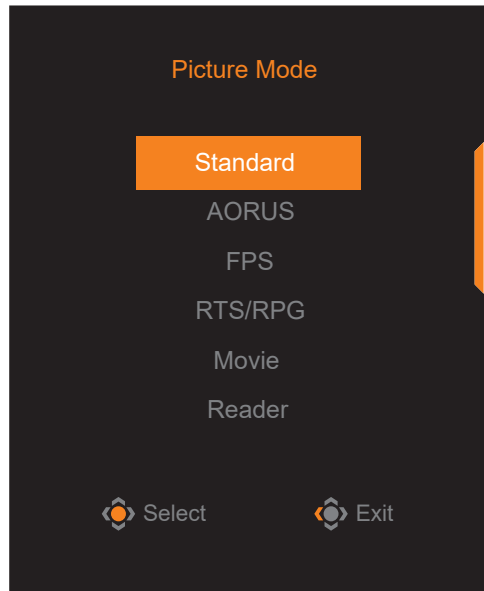
- เลื่อนปุ่ม **Control (ควบคุม)** ขึ้น (↑) เพื่อเข้าสู่เมนู **Black Equalizer (ตัวปรับแต่งสีดำ)**

เลื่อนปุ่ม **Control (ควบคุม)** ขึ้น/ลง (↑/↓) เพื่อปรับการตั้งค่า และกดปุ่ม **Control (ควบคุม)** เพื่อยืนยัน

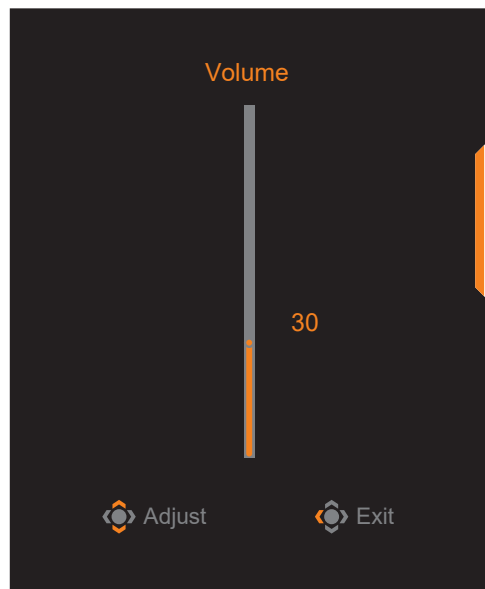


- เลื่อนปุ่ม **Control (ควบคุม)** ลง (⬇️) เพื่อเข้าสู่เมนู **Picture Mode (โหมดรูปภาพ)**

เลื่อนศูนย์กลางปุ่ม **Control (ควบคุม)** (⬇️) เพื่อเลือกตัวเลือกที่ต้องการ และกดปุ่ม **Control (ควบคุม)** เพื่อยืนยัน



- เลื่อนปุ่ม **Control (ควบคุม)** ไปทางซ้าย (⬅️) เพื่อเข้าสู่เมนู **Volume (ระดับเสียง)**  
เลื่อนปุ่ม **Control (ควบคุม)** ขึ้น/ลง (⬆️) เพื่อปรับระดับเสียงหูฟัง และกดปุ่ม **Control (ควบคุม)** เพื่อยืนยัน

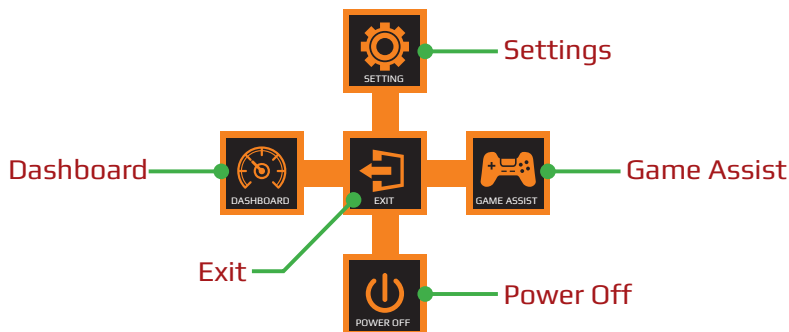


- เลื่อนปุ่ม **Control (ควบคุม)** ไปทางขวา (➡️) เพื่อเข้าสู่เมนู **Input (สัญญาณเข้า)** ดูที่ หัวข้อ "การเลือกแหล่งสัญญาณเข้า"

หมายเหตุ: ในการปิดเมนู ให้เลื่อนปุ่ม **Control (ควบคุม)** ไปทางซ้าย (⬅️)

## คู่มือการใช้งานแป้นฟังก์ชัน

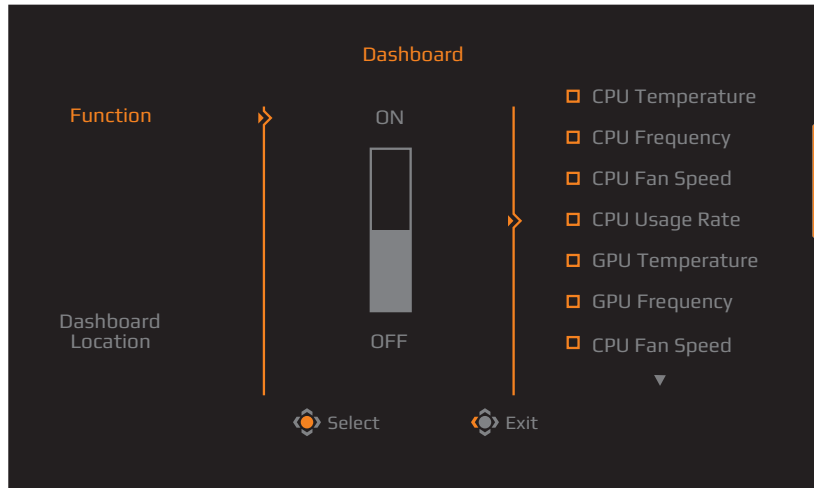
- กดปุ่ม **Control (ควบคุม)** เพื่อแสดงเมนู Main (หลัก)



จากนั้นใช้ปุ่ม **Control (ควบคุม)** เพื่อเลือกฟังก์ชันที่ต้องการและกำหนดค่าการตั้งค่าที่เกี่ยวข้อง

### Dashboard (แดชบอร์ด)

เมื่อเมนู **Main (หลัก)** แสดงขึ้นมาบนหน้าจอ ให้เลื่อนปุ่ม **Control (ควบคุม)** ไปทางซ้าย (←) เพื่อเข้าสู่เมนู **Dashboard (แดชบอร์ด)**



- Function (ฟังก์ชัน):** เปิด/ปิดใช้งานฟังก์ชัน เมื่อเปิดใช้งานแล้ว คุณสามารถเลือกตัวเลือกที่ต้องการที่จะแสดงบน หน้าจอ
- Dashboard Location (ตำแหน่งแดชบอร์ด):** ระบุตำแหน่งของ ข้อมูลแดชบอร์ดที่จะแสดงบน หน้าจอ

เมื่อการกำหนดค่าแดชบอร์ดเสร็จสมบูรณ์ ระบบจะทำการถ่ายโอนข้อมูลระบบไปยัง SOC ผ่านพอร์ต USB และแสดงค่าของฟังก์ชันที่เลือกบนหน้าจอ

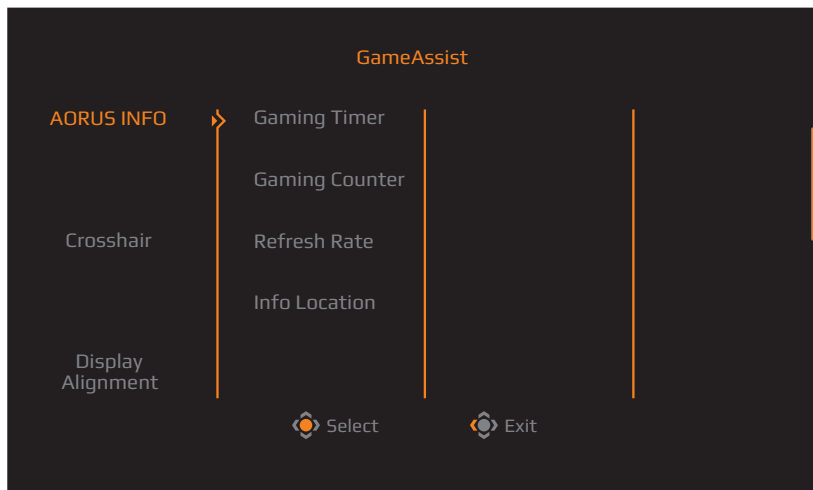


**หมายเหตุ:** ตรวจสอบให้แน่ใจว่าเชื่อมต่อสายเคเบิล USB กับพอร์ตฮับสตรึม USB ของจอภาพ และพอร์ต USB ของคอมพิวเตอร์อย่างถูกต้อง

**หมายเหตุ:** จำเป็นต้องมีการติดตั้งและใช้งานซอฟต์แวร์ "OSD Sidekick"

## Game Assist

- เมื่อเมนู **Main (หลัก)** แสดงขึ้นมาบนหน้าจอ ให้เลื่อนปุ่ม **Control (ควบคุม)** ไปทางขวา (→) เพื่อเข้าสู่เมนู **Game Assist**



- **AORUS INFO (ข้อมูล AORUS):** กำหนดค่าการตั้งค่าที่เกี่ยวข้องกับเกม FPS (First Person Shooting)
  - ✓ เลือก **Gaming Timer (ตัวจับเวลาการเล่นเกม)** เพื่อเลือกโหมดตัวจับเวลานับถอยหลัง ในการปิดใช้งานฟังก์ชันนี้ ให้ตั้งค่าเป็น **OFF (ปิด)**
  - ✓ เลือก **Gaming Counter (ตัวนับการเล่นเกม)** หรือ **Refresh Rate (อัตราการรีเฟรช)** เพื่อเปิด/ปิดใช้งานตัวนับการเล่นเกมหรือการตั้งค่าอัตราการรีเฟรชแบบเรียลไทม์
  - ✓ เลือก **Info Location (ตำแหน่งข้อมูล)** เพื่อระบุตำแหน่งของข้อมูลที่จะแสดงบนหน้าจอ



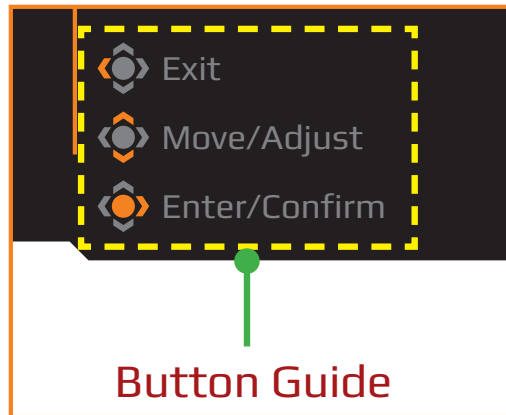
- **Crosshair (เครื่องหมายกบเลี้ยง):** เลือกประเภทเครื่องหมายกบเลี้ยงที่ต้องการเพื่อให้เหมาะสมกับสภาพแวดล้อมการเล่นของคุณ ซึ่งทำให้เล็งเป้าหมายได้ง่ายขึ้น
- **Display Alignment (การจัดตำแหน่งการแสดงผล):** เมื่อเปิดใช้งานฟังก์ชันระบบจะแสดงเส้นการจัดตำแหน่งที่สี่ด้านของหน้าจอ โดยมีเครื่องมือที่มีประโยชน์สำหรับคุณเพื่อจัดเรียงหน้าจอหลายจอ ได้อย่างสมบูรณ์แบบ



## กำหนดค่าการตั้งค่าอุปกรณ์

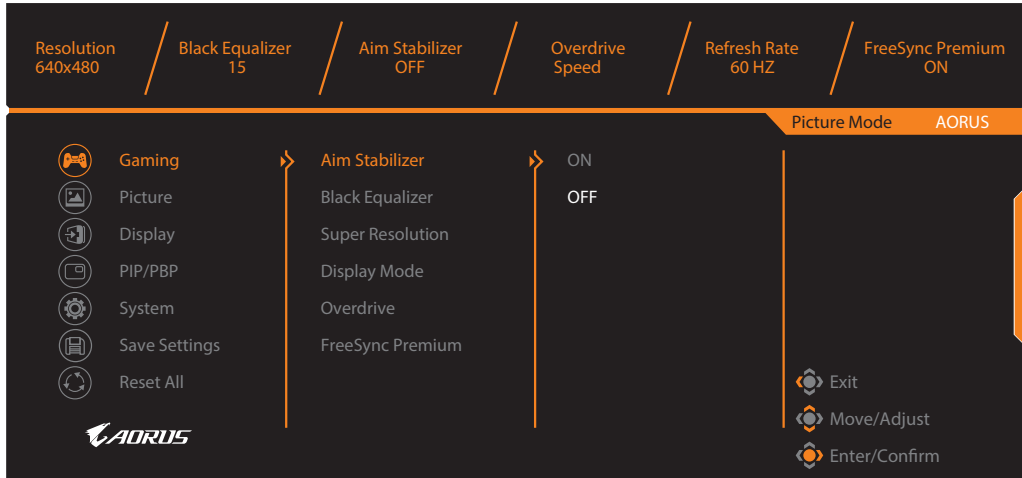
เมื่อเมนู **Main (หลัก)** แสดงขึ้นมาบนหน้าจอ ให้เลื่อนปุ่ม **Control (ควบคุม)** ขึ้น (↑) เพื่อเข้าสู่เมนู **Settings (การตั้งค่า)**

หมายเหตุ: ใช้ปุ่ม **Control (ควบคุม)** เพื่อเลื่อนดูเมนูและทำการปรับเปลี่ยน



## Gaming (เกม)

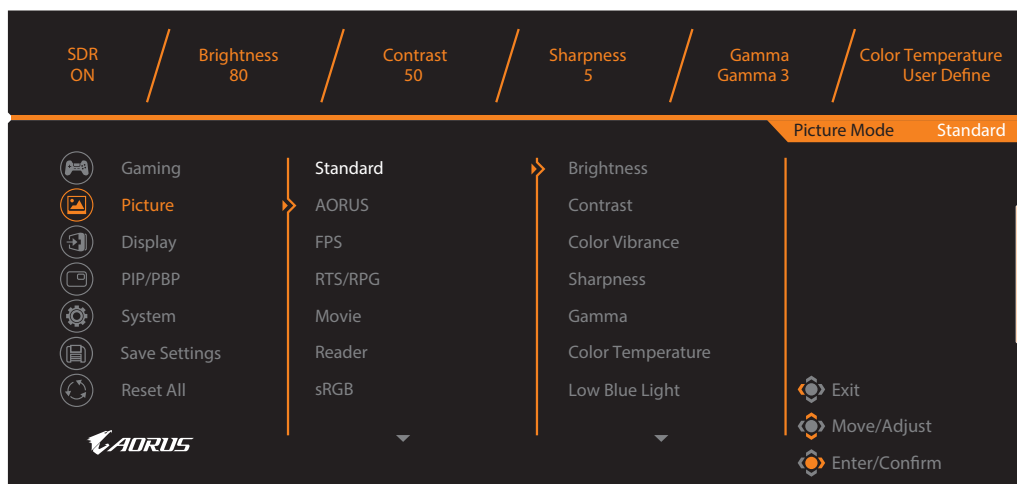
กำหนดค่าการตั้งค่าที่เกี่ยวข้องกับเกม



รายการ	คำอธิบาย
Aim Stabilizer (ตัวปรับความเสถียรของการเล็ง)	เมื่อเปิดใช้งานฟังก์ชันนี้ จะลดการเบลอจากการเคลื่อนไหวในเกมที่เคลื่อนไหวเร็ว หมายเหตุ: ฟังก์ชันนี้ไม่สามารถใช้งานได้ภายใต้เงื่อนไขดังต่อไปนี้: - เมื่อการตั้งค่าความถี่ต่ำกว่า 100Hz - เมื่อเปิดใช้งานฟังก์ชัน FreeSync
Black Equalizer (ตัวปรับแต่งสีดำ)	ปรับความสว่างของพื้นที่สีดำ
Super Resolution (ความละเอียดขั้นสูง)	ทำให้ภาพที่มีความละเอียดต่ำคมชัดขึ้น
Display Mode (โหมดการแสดงผล)	เลือกอัตราส่วนภาพของหน้าจอ <ul style="list-style-type: none"> <li>• Full (เต็มหน้าจอ): ปรับขนาดภาพสัญญาณเข้าให้เต็มหน้าจอ เหมาะสมสำหรับภาพอัตราส่วน 16:9</li> <li>• Aspect (อัตราส่วน): แสดงภาพสัญญาณเข้าโดยไม่มีการบิดเพี้ยนทางเรขาคณิต เดิมเต็มหน้าจอให้มากที่สุดเท่าที่เป็นไปได้</li> <li>• 1:1: แสดงภาพสัญญาณเข้าในความละเอียดดั้งเดิม โดยไม่ต้องปรับขนาด</li> <li>• 22"W (16:10): แสดงภาพสัญญาณเข้าเหมือนกับว่าอยู่บนจอภาพ 22"W ในอัตราส่วนภาพ 16:10</li> <li>• 23"W (16:9): แสดงภาพสัญญาณเข้าเหมือนกับว่าอยู่บนจอภาพ 23"W ในอัตราส่วนภาพ 16:9</li> <li>• 23.6"W (16:9): แสดงภาพสัญญาณเข้าเหมือนกับว่าอยู่บนจอภาพ 23.6"W ในอัตราส่วนภาพ 16:9</li> <li>• 24"W (16:9): แสดงภาพสัญญาณเข้าเหมือนกับว่าอยู่บนจอภาพ 24"W ในอัตราส่วนภาพ 16:9</li> </ul> หมายเหตุ: ตัวเลือกนี้เข้ากันไม่ได้กับฟังก์ชัน FreeSync และ PIP/PBP
Overdrive (โอเวอร์ไดรฟ์)	ปรับปรุงเวลาตอบสนองของจอภาพ LCD
FreeSync Premium	เมื่อเปิดใช้งานฟังก์ชันนี้ จะช่วยลดความล่าช้าและรอยฉีกขาดของหน้าจอขณะเล่นเกม

## Picture (รูปภาพ)

กำหนดค่าการตั้งค่าที่เกี่ยวข้องกับภาพ

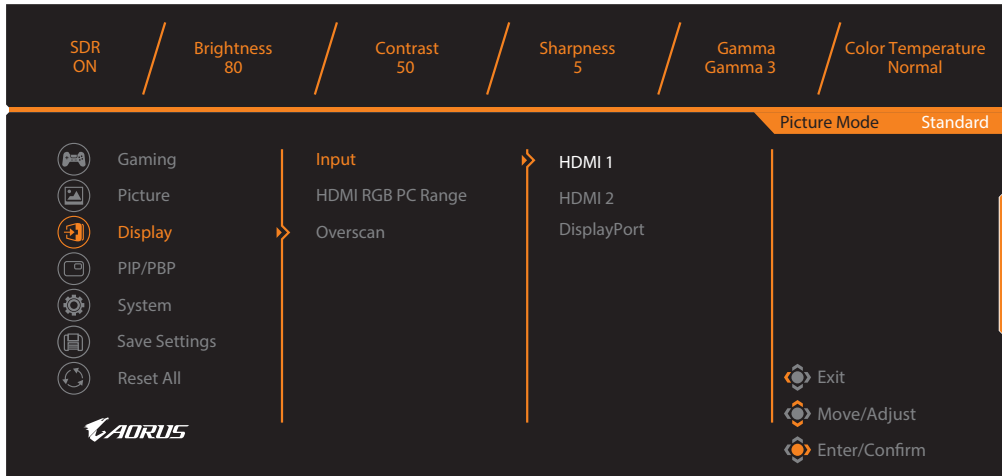


รายการ	คำอธิบาย
Standard (มาตรฐาน)	สำหรับแก้ไขเอกสารหรือเรียกดูเว็บไซต์
AORUS	สำหรับเล่นเกม AORUS GAMER
FPS	สำหรับ เล่นเกม FPS (First Person Shooting)
RTS/RPG	สำหรับเล่นเกม RTS (Real-Time Strategy) หรือ RPG (Role-Playing Game)
Movie (ภาพยนตร์)	สำหรับรับชม ภาพยนตร์
Reader (โปรแกรมอ่าน)	สำหรับดู เอกสาร
sRGB	สำหรับดูภาพถ่ายและกราฟิกบนคอมพิวเตอร์
Custom 1 (กำหนดเอง 1)	ปรับแต่งการตั้งค่าโหมดรูปภาพ
Custom 2 (กำหนดเอง 2)	ปรับแต่งการตั้งค่าโหมดรูปภาพ
Custom 3 (กำหนดเอง 2)	ปรับแต่งการตั้งค่าโหมดรูปภาพ
Green (สีเขียว)	สำหรับการประหยัดพลังงานและการใช้พลังงานต่ำ

หมายเหตุ: โหมดรูปภาพ "มาตรฐาน", แสงสีฟ้าต่ำ" ระดับ 10" เป็นการตั้งค่าที่เหมาะสมที่สุดตามมาตรฐานการรับรองแสงสีฟ้าต่ำของ TUV

## Display (การแสดงผล)

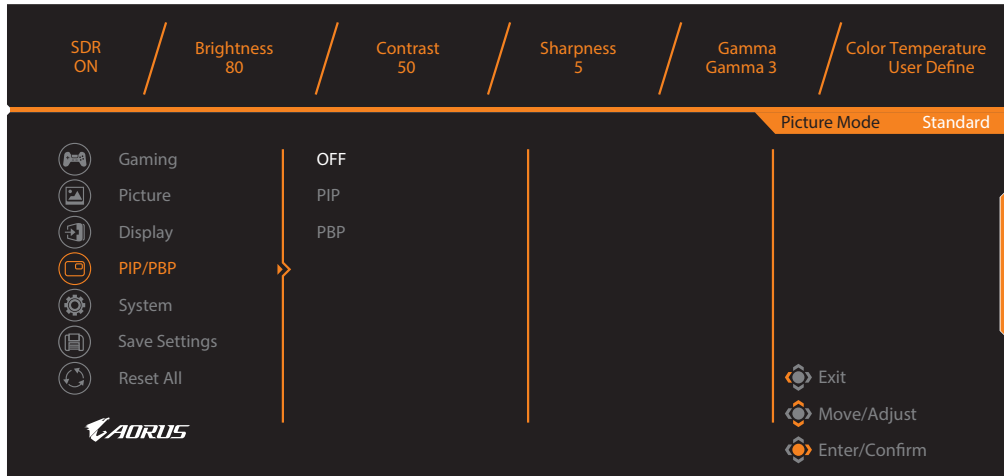
กำหนดค่าการตั้งค่าที่เกี่ยวข้องกับการแสดงผล



รายการ	คำอธิบาย
Input (สัญญาณเข้า)	เลือกแหล่งสัญญาณเข้า
HDMI RGB PC Range (ช่วง HDMI RGB PC)	เลือกการตั้งค่าช่วง RGB ที่เหมาะสม หรือให้จอภาพตรวจหาช่วงโดยอัตโนมัติ หมายเหตุ: ตัวเลือกนี้ใช้งานได้กับสัญญาณเข้า HDMI เท่านั้น
Overscan (โอเวอร์สแกน)	เมื่อเปิดใช้งานฟังก์ชันนี้ ระบบจะขยายภาพสัญญาณเข้าเล็กน้อยเพื่อซ่อนขอบด้านนอกของภาพ

## PIP/PBP

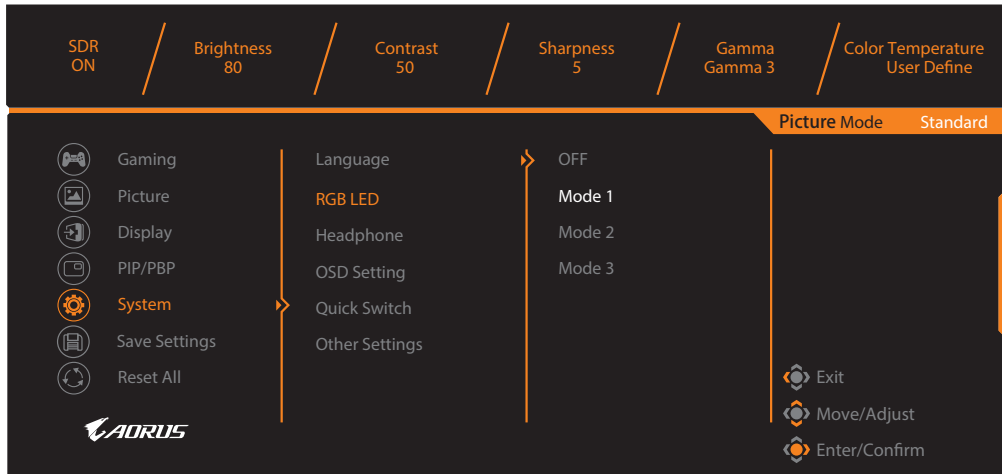
กำหนดค่าการตั้งค่าที่เกี่ยวข้องกับภาพหลายภาพ



รายการ	คำอธิบาย
OFF (ปิด)	ปิดใช้งานฟังก์ชัน PIP/PBP
PIP	<p>แบ่งหน้าจอออกเป็น 2 ส่วน (หน้าต่างหลักและหน้าต่างแทรก)</p> <ul style="list-style-type: none"> <li>Source (แหล่งสัญญาณ): เปลี่ยนแหล่งสัญญาณเข้าสำหรับหน้าต่างแทรก</li> <li>PIP Size (ขนาด PIP): ปรับขนาดของหน้าต่างแทรก</li> <li>Location (ตำแหน่ง): เลือกตำแหน่งของหน้าต่างแทรก</li> <li>Display Switch (สลับการแสดงผล): สลับหน้าต่างสองหน้าต่าง</li> <li>Audio Switch (สลับเสียง): เลือกสัญญาณเสียงที่คุณต้องการได้ยิน</li> </ul>
PBP	<p>แสดงหน้าจอแยก 1x1 (หน้าต่างซ้ายและขวา)</p> <ul style="list-style-type: none"> <li>Source (แหล่งสัญญาณ): เปลี่ยนแหล่งสัญญาณเข้าสำหรับหน้าต่างขวา</li> <li>Display Switch (สลับการแสดงผล): สลับหน้าต่างสองหน้าต่าง</li> <li>Audio Switch (สลับเสียง): เลือกสัญญาณเสียงที่คุณต้องการได้ยิน</li> </ul>

## System (ระบบ)

กำหนดค่าการตั้งค่าที่เกี่ยวข้องกับระบบ

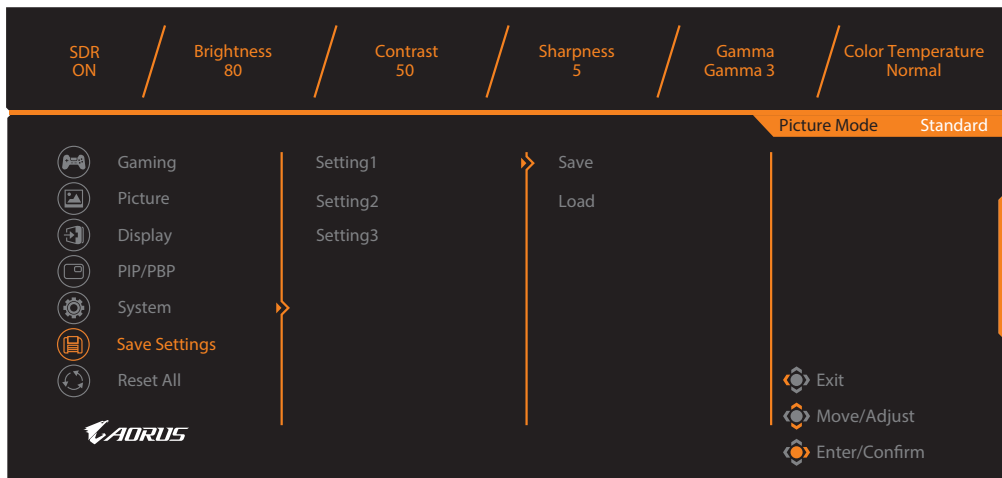


รายการ	คำอธิบาย
Language (ภาษา)	เลือกภาษา OSD
RGB LED	เลือกรูปแบบ LED ที่ตั้งค่าไว้ล่วงหน้าที่จะแสดงที่ด้านหลังของจอภาพ
Headphone (หูฟัง)	กำหนดค่าการตั้งค่าหูฟัง <ul style="list-style-type: none"> <li>Volume (ระดับเสียง): ปรับระดับเสียง</li> <li>Mute (ปิดเสียง): เปิด/ปิดใช้งานฟังก์ชันปิดเสียง</li> </ul>
OSD Settings (การตั้งค่า OSD)	กำหนดค่าการตั้งค่าที่เกี่ยวข้องกับเมนูที่แสดงบนหน้าจอ (OSD) <ul style="list-style-type: none"> <li>Display Time (เวลาการแสดงผล): ตั้งค่าระยะเวลาที่เมนู OSD ยังคงอยู่บนหน้าจอ</li> <li>OSD Transparency (ความโปร่งใสของ OSD): ปรับความโปร่งใสของเมนู OSD</li> </ul>
OSD Settings (การตั้งค่า OSD) (ต่อ)	<ul style="list-style-type: none"> <li>OSD Lock (ล็อค OSD): เมื่อเปิดใช้งานฟังก์ชันนี้ การปรับเปลี่ยน OSD จะไม่สามารถทำได้</li> </ul> <p><b>หมายเหตุ:</b> ในการปิดใช้งานฟังก์ชันล็อค OSD ให้กดแป้น <b>Control (ควบคุม)</b> เมื่อข้อความแสดงขึ้นมาบนหน้าจอ ให้เลือก <b>Yes (ใช่)</b> เพื่อยืนยัน</p> <div style="text-align: center; border: 1px solid black; padding: 5px; margin-top: 10px;">                 The button is locked, confirm to unlock OSD. No <span style="background-color: orange; color: white; padding: 2px 5px;">Yes</span> </div>

รายการ	คำอธิบาย
Quick Switch (สลับด่วน)	<p>กำหนดฟังก์ชันของแป้นลัด</p> <p>Available options (ตัวเลือกที่ใช้ได้เช่น): Aim Stabilizer (ตัวปรับความเสถียรการเล็ง), Black Equalizer (ตัวปรับแต่งสีดำ), Low Blue Light (แสงสีฟ้าต่ำ), Volume (ระดับเสียง), Input (สัญญาณเข้า), Contrast (ความคมชัด), Brightness (ความสว่าง) และ Picture Mode (โหมดรูปภาพ)</p> <p>การตั้งค่าเริ่มต้นของแป้นมีดังต่อไปนี้</p> <p>⇒ Up (ขึ้น) (↑): Black Equalizer (ตัวปรับแต่งสีดำ)</p> <p>⇒ ลง (↓): Picture Mode (โหมดรูปภาพ)</p> <p>⇒ Right (ขวา) (→): Input (สัญญาณเข้า)</p> <p>⇒ Left (ซ้าย) (←): Volume (ระดับเสียง)</p>
Other Settings (การตั้งค่าอื่น ๆ)	<ul style="list-style-type: none"> <li>• Resolution Notice (ข้อความแจ้งเตือนความละเอียด): เมื่อเปิดใช้งานฟังก์ชันนี้ ข้อความแจ้งความละเอียดปัจจุบันจะ แสดงขึ้นมาบนหน้าจอเมื่อจอภาพสลับไปยัง แหล่งสัญญาณเข้าอื่น</li> <li>• Input Auto Switch (การสลับสัญญาณเสียงขาเข้า): เมื่อเปิดใช้งานฟังก์ชันนี้ ระบบจะสลับไปยังแหล่งสัญญาณเข้าที่ใช้ได้โดยอัตโนมัติ</li> <li>• Auto Power Off (ปิดเครื่องอัตโนมัติ): เมื่อเปิดใช้งานฟังก์ชันนี้ จอภาพจะปิดโดยอัตโนมัติหลังจากผ่านไปช่วง ระยะเวลาหนึ่ง</li> </ul>
Other Settings (การตั้งค่าอื่น ๆ) (ต่อ)	<ul style="list-style-type: none"> <li>• LED Indicator (ไฟแสดงสถานะ LED): ตามค่ามาตรฐาน ไฟแสดงสถานะ LED จะถูกตั้งค่าเป็น ON (เปิด) <ul style="list-style-type: none"> <li>⇒ LED Indicator OFF (ไฟแสดงสถานะ LED ดับ): ปิด LED พาวเวอร์</li> <li>⇒ LED Indicator ON (ไฟแสดงสถานะ LED ติดอยู่): LED พาวเวอร์ติดเป็นสีขาวยในระหว่างการใช้งานและติดเป็นสีส้มในโหมดสแตนด์บาย</li> <li>⇒ LED Indicator Friendly (ไฟแสดงสถานะ LED สันนิษฐาน): LED พาวเวอร์ติดเป็นสีส้มในโหมดสแตนด์บาย</li> <li>⇒ เมื่อปิดสวิตช์แหล่งจ่ายไฟ LED พาวเวอร์จะยังคงปิดอยู่</li> </ul> </li> <li>• DisplayPort Ver. (เวอร์ชัน DisplayPort): ตั้งค่าเวอร์ชัน DisplayPort เป็น 1.1, 1.2+HDR</li> </ul> <p><b>หมายเหตุ:</b></p> <ul style="list-style-type: none"> <li>• ตรวจสอบให้แน่ใจว่าคุณได้กำหนดค่าตัวเลือกนี้ตาม เวอร์ชัน DisplayPort ที่การ์ดกราฟิกของคุณรองรับ</li> </ul>

## Save Settings (บันทึกการตั้งค่า)

บันทึกข้อมูลทั้งหมด

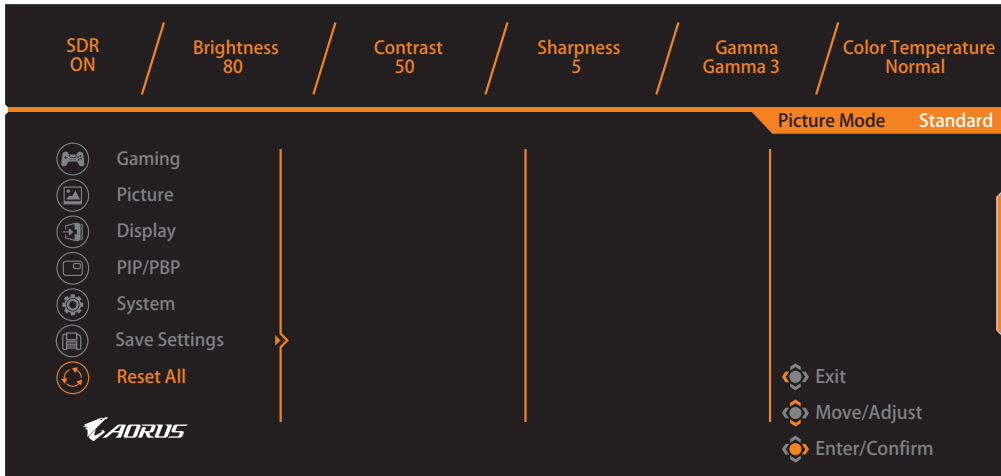


รายการ	คำอธิบาย
Setting1 (การตั้งค่า 1)	หลังจากเลือกแล้ว เมนู Save and Load (บันทึกและโหลด) จะปรากฏขึ้นเพื่อให้ผู้เล่นเลือก
Setting2 (การตั้งค่า 2)	หลังจากเลือกแล้ว เมนู Save and Load (บันทึกและโหลด) จะปรากฏขึ้นเพื่อให้ผู้เล่นเลือก
Setting3 (การตั้งค่า 3)	หลังจากเลือกแล้ว เมนู Save and Load (บันทึกและโหลด) จะปรากฏขึ้นเพื่อให้ผู้เล่นเลือก



## Reset All (รีเซ็ตทั้งหมด)

คืนค่าจอภาพให้เป็นการตั้งค่าเริ่มต้นจากโรงงาน



## ภาคผนวก

### ข้อมูลจำเพาะ

รายการ	ข้อมูลจำเพาะ
ขนาดหน้าจอ	24.5 นิ้ว
อัตราส่วนภาพ	16:9
ความละเอียด	1920 x 1080
อัตรารีเฟรช	240Hz
อายุการใช้งาน LED	30,000 ชั่วโมง (ต่ำสุด)
ขนาดพิกเซล	0.2832 x 0.2802
เวลาดตอบสนอง	1ms(MPRT)
ความสว่าง	400 nits (ทั่วไป) / 320 nits (ต่ำสุด)
อัตราความเข้มหน้าจอ	1000:1 (ทั่วไป)
ความลึกของสี	16.7M ( 8Bit)
พื้นที่แสดงผลที่ใช้งานอยู่	543.744(H) x 302.616(V)
มุมการรับชม	178°(H)/178°(V)
ความถี่	48~240Hz
ขั้วสัญญาณเข้า/ สัญญาณออก	<ul style="list-style-type: none"> <li>• 2x HDMI 2.0</li> <li>• 1x DP 1.2</li> <li>• 1x หูฟัง</li> <li>• 1x ไมโครโฟน</li> <li>• 2x USB 3.0 (ดาว์นสตรีม) รองรับการชาร์จ BC 1.2 (5V/1.5A)</li> <li>• 1x USB อับสตรีม</li> </ul>
แหล่งจ่ายไฟ	AC 100 ~ 240V ที่ 50/60Hz
การสิ้นเปลืองพลังงาน	<ul style="list-style-type: none"> <li>• On (เปิด): 60W (สูงสุด)</li> <li>• Standby (สแตนด์บาย): 0.5W</li> <li>• Off (ปิด): 0.3W</li> </ul>
ขนาด (ก x ส x ล)	558 X 485 X 236 มม. (พร้อมขาตั้ง)
น้ำหนัก	6.66 กก. (สุทธิ)

หมายเหตุ: ข้อมูลจำเพาะอาจเปลี่ยนแปลงได้โดยไม่ต้องแจ้งให้ทราบ

## รายการโหมดมิงที่สนับสนุน

รายการโหมดมิง	HDMI 2.0	DisplayPort 1.2
640x480@60Hz	✓	✓
640x480@75Hz	✓	✓
640x480@100Hz	✓	✓
640x480@120Hz	✓	✓
720x400@70Hz	✓	✓
800x600@60Hz	✓	✓
800x600@75Hz	✓	✓
800x600@100Hz	✓	✓
800x600@120Hz	✓	✓
800x600@240Hz	✓	✓
832x624@75Hz	✓	✓
1024x768@60Hz	✓	✓
1024x768@75Hz	✓	✓
1024x768@100Hz	✓	✓
1024x768@120Hz	✓	✓
1280x720@60Hz	✓	✓
1280x1024@60Hz	✓	✓
1280x1024@75Hz	✓	✓
1920x1080@60Hz	✓	✓
1920x1080@100Hz	✓	✓
1920x1080@120Hz	✓	✓
1920x1080@144Hz	✓	✓
1920x1080@240Hz	✓	✓

## การแก้ไขปัญหา

ปัญหา	การแก้ไขที่เป็นไปได้
ไม่มีกระแสไฟเข้า	<ul style="list-style-type: none"> <li>ตรวจสอบให้แน่ใจว่าสายไฟเชื่อมต่อกับแหล่งจ่ายไฟ และ จอภาพอย่างเหมาะสม</li> <li>ตรวจสอบสายและปลั๊กเพื่อให้อันใจว่า ไม่ขาด</li> <li>ตรวจสอบให้แน่ใจว่าจอภาพเปิดอยู่</li> </ul>
ไม่มีภาพปรากฏบนหน้าจอ	<ul style="list-style-type: none"> <li>ตรวจสอบให้แน่ใจว่าจอภาพและคอมพิวเตอร์มีการเชื่อมต่ออย่างเหมาะสม และอุปกรณ์ทั้งสองอย่าง เปิดอยู่</li> <li>ตรวจสอบให้แน่ใจว่าคุณได้เลือก แหล่งสัญญาณเข้าที่ถูกต้อง โปรดดูที่หน้า 25 หรือ 34</li> </ul>
ภาพไม่เต็มหน้าจอทั้งหมด	<ul style="list-style-type: none"> <li>ลองใช้การตั้งค่า <b>Display Mode (โหมดการแสดงผล)</b> (อัตราส่วน ภาพ) ที่ต่างกัน โปรดดูที่หน้า 34</li> </ul>
สีผิดเพี้ยน	<ul style="list-style-type: none"> <li>ตรวจสอบให้แน่ใจว่าสายสัญญาณเข้า เชื่อมต่ออย่างเหมาะสม</li> <li>กำหนดค่าการตั้งค่าที่เกี่ยวข้องกับภาพ โปรดดูที่ หัวข้อ "รูปภาพ"</li> </ul>
ไม่มีเสียง หรือ เสียงค่อย	<ul style="list-style-type: none"> <li>ตรวจสอบให้แน่ใจว่าสายหูฟัง เชื่อมต่ออย่างเหมาะสม</li> <li>ปรับระดับเสียง โปรดดูที่หน้า 27 หรือ 36</li> <li>ตรวจสอบการตั้งค่า <b>Audio Source (แหล่งเสียง)</b> หากการตั้งค่าถูกตั้งค่าเป็น <b>USB Codec (ตัวแปลงสัญญาณ USB)</b> ตรวจสอบให้แน่ใจว่า สาย USB เชื่อมต่อกับจอภาพและคอมพิวเตอร์อย่างเหมาะสม โปรดดูที่หน้า 36</li> <li>ปรับการตั้งค่าที่เกี่ยวข้องกับเสียงคอมพิวเตอร์</li> </ul>

**หมายเหตุ:** หากปัญหายังคงมีอยู่ โปรดติดต่อฝ่ายบริการลูกค้าของเราสำหรับความช่วยเหลือเพิ่มเติม

## การดูแลเบื้องต้น

เมื่อนำจอสกรปรก ให้ทำดังต่อไปนี้เพื่อทำความสะอาดหน้าจอ:

- เช็ดหน้าจอด้วยผ้านุ่มไม่มีขุยเพื่อกำจัดฝุ่นที่ตกค้าง ฝุ่นที่ตกค้าง
- ฟนหรือหยดน้ำยาทำความสะอาดลงบนผ้านุ่ม จากนั้นเช็ด หน้าจอเบา ๆ ด้วยผ้าเปียกหมาด ๆ

หมายเหตุ:

- ตรวจสอบให้แน่ใจว่าผ้าเปียกหมาด ๆ แต่ไม่ใช่ผ้าเปียกชื้น
- ขณะเช็ด ให้หลีกเลี่ยงการใช้แรงกดบน หน้าจอ
- น้ำยาทำความสะอาดที่เป็นกรดหรือกัดกร่อนสามารถทำให้ หน้าจอเสียหายได้

## หมายเหตุเกี่ยวกับการชาร์จผ่าน USB

อุปกรณ์ต่อไปนี้เข้ากันไม่ได้กับ BC 1.2 ของโหมด CDP เมื่อเชื่อมต่อฮับกับเครื่อง PC อุปกรณ์เหล่านี้จะไม่สามารถชาร์จโดยใช้สาย USB ได้

ผู้จำหน่าย	อุปกรณ์	PID/VID
Apple	IPad	PID_129A/VID_05AC
Samsung	Galaxy Tab2 10.1	PID_6860/VID_04E8
Samsung	GALAXY TabPro	PID_6860/VID_04E8

## ข้อมูลการบริการของ GIGABYTE

สำหรับข้อมูลเพิ่มเติม กรุณาเยี่ยมชมเว็บไซต์อย่างเป็นทางการของ GIGABYTE:

<https://www.gigabyte.com/>