



AORUS F125F

TACTICAL
GAMING MONITOR

USER GUIDE

Copyright (Πνευματικά δικαιώματα)

© 2020 GIGA-BYTE TECHNOLOGY CO., LTD. Με επιφύλαξη παντός δικαιώματος.

Τα εμπορικά σήματα που αναφέρονται σε αυτό το εγχειρίδιο είναι νόμιμα κατοχυρωμένα στους αντίστοιχους ιδιοκτήτες τους.

Disclaimer (Δήλωση αποποίησης)

Οι πληροφορίες σε αυτό το εγχειρίδιο προστατεύονται από νόμους πνευματικών δικαιωμάτων και αποτελούν ιδιοκτησία της GIGABYTE.

Αλλαγές στις προδιαγραφές και στα χαρακτηριστικά σε αυτό το εγχειρίδιο ενδέχεται να γίνουν από την GIGABYTE χωρίς προηγούμενη προειδοποίηση.

Κανένα μέρος αυτού του εγχειριδίου δεν μπορεί να αναπαραχθεί, αντιγραφεί, μεταφραστεί, μεταδοθεί ή δημοσιευτεί με οποιαδήποτε μορφή ή με οποιονδήποτε τρόπο χωρίς την πρότερη γραπτή έγκριση από την GIGABYTE.

- Προκειμένου να υποβοηθηθείτε στη χρήση αυτής της οθόνης, διαβάστε προσεκτικά τον Οδηγό χρήστη.
- Για περισσότερες πληροφορίες, ανατρέξτε στην ιστοσελίδα μας στη διεύθυνση:

<https://www.gigabyte.com>

SAFETY INFORMATION

Regulatory Notices

United States of America, Federal Communications Commission Statement

**Supplier's Declaration of Conformity
47 CFR § 2.1077 Compliance Information**

Product Name: **LCD monitor**
Trade Name: **GIGABYTE**
Model Number: **AORUS FI25F**

Responsible Party – U.S. Contact Information: **G.B.T. Inc.**
Address: 17358 Railroad street, City Of Industry, CA91748
Tel.: 1-626-854-9338
Internet contact information: <https://www.gigabyte.com>

FCC Compliance Statement:

This device complies with Part 15 of the FCC Rules, Subpart B, Unintentional Radiators.

Operation is subject to the following two conditions: (1) This device may not cause harmful interference, and (2) this device must accept any interference received, including interference that may cause undesired operation.

This equipment has been tested and found to comply with the limits for a Class B digital device, pursuant to Part 15 of the FCC Rules. These limits are designed to provide reasonable protection against harmful interference in a residential installation. This equipment generates, uses and can radiate radio frequency energy and, if not installed and used in accordance with manufacturer's instructions, may cause harmful interference to radio communications. However, there is no guarantee that interference will not occur in a particular installation. If this equipment does cause harmful interference to radio or television reception, which can be determined by turning the equipment off and on, the user is encouraged to try to correct the interference by one or more of the following measures:

- Reorient or relocate the receiving antenna.
- Increase the separation between the equipment and receiver.
- Connect the equipment to an outlet on a circuit different from that to which the receiver is connected.
- Consult the dealer or an experienced radio/TV technician for help.

Canadian Department of Communications Statement

This digital apparatus does not exceed the Class B limits for radio noise emissions from digital apparatus set out in the Radio Interference Regulations of the Canadian Department of Communications. This class B digital apparatus complies with Canadian ICES-003.

Avis de conformité à la réglementation d'Industrie Canada

Cet appareil numérique de la classe B est conforme à la norme NMB-003 du Canada.

European Union (EU) CE Declaration of Conformity

This device complies with the following directives: Electromagnetic Compatibility Directive 2014/30/EU, Low-voltage Directive 2014/35/EU, ErP Directive 2009/125/EC, RoHS directive (recast) 2011/65/EU & the 2015/863 Statement.

This product has been tested and found to comply with all essential requirements of the Directives.

European Union (EU) RoHS (recast) Directive 2011/65/EU & the European Commission Delegated Directive (EU) 2015/863 Statement

GIGABYTE products have not intended to add and safe from hazardous substances (Cd, Pb, Hg, Cr+6, PBDE, PBB, DEHP, BBP, DBP and DIBP). The parts and components have been carefully selected to meet RoHS requirement. Moreover, we at GIGABYTE are continuing our efforts to develop products that do not use internationally banned toxic chemicals.

European Union (EU) Community Waste Electrical & Electronic Equipment (WEEE) Directive Statement

GIGABYTE will fulfill the national laws as interpreted from the 2012/19/EU WEEE (Waste Electrical and Electronic Equipment) (recast) directive. The WEEE Directive specifies the treatment, collection, recycling and disposal of electric and electronic devices and their components. Under the Directive, used equipment must be marked, collected separately, and disposed of properly.

WEEE Symbol Statement



The symbol shown below is on the product or on its packaging, which indicates that this product must not be disposed of with other waste. Instead, the device should be taken to the waste collection centers for activation of the treatment, collection, recycling and disposal procedure.

For more information about where you can drop off your waste equipment for recycling, please contact your local government office, your household

waste disposal service or where you purchased the product for details of environmentally safe recycling.

End of Life Directives-Recycling



The symbol shown below is on the product or on its packaging, which indicates that this product must not be disposed of with other waste. Instead, the device should be taken to the waste collection centers for activation of the treatment, collection, recycling and disposal procedure.

Déclaration de Conformité aux Directives de l'Union européenne (UE)

Cet appareil portant la marque CE est conforme aux directives de l'UE suivantes: directive Compatibilité Electromagnétique 2014/30/UE, directive Basse Tension 2014/35/UE, directive 2009/125/CE en matière d'écoconception, la directive RoHS II 2011/65/UE & la déclaration 2015/863.

La conformité à ces directives est évaluée sur la base des normes européennes harmonisées applicables.

European Union (EU) CE-Konformitätserklärung

Dieses Produkte mit CE-Kennzeichnung erfüllen folgenden EU-Richtlinien: EMV-Richtlinie 2014/30/EU, Niederspannungsrichtlinie 2014/30/EU, Ökodesign-Richtlinie 2009/125/EC, RoHS-Richtlinie 2011/65/EU erfüllt und die 2015/863 Erklärung.

Die Konformität mit diesen Richtlinien wird unter Verwendung der entsprechenden Standards zur Europäischen Normierung beurteilt.

CE declaração de conformidade

Este produto com a marcação CE estão em conformidade com das seguintes Diretivas UE: Diretiva Baixa Tensão 2014/35/EU; Diretiva CEM 2014/30/EU; Diretiva Conceção Ecológica 2009/125/CE; Diretiva RSP 2011/65/UE e a declaração 2015/863.

A conformidade com estas diretivas é verificada utilizando as normas europeias harmonizadas.

CE Declaración de conformidad

Este producto que llevan la marca CE cumplen con las siguientes Directivas de la Unión Europea: Directiva EMC 2014/30/EU, Directiva de bajo voltaje 2014/35/EU, Directiva de Ecodiseño 2009/125/EC, Directiva RoHS 2011/65/EU y la Declaración 2015/863.

El cumplimiento de estas directivas se evalúa mediante las normas europeas armonizadas.

Deklaracja zgodności UE Unii Europejskiej

Urządzenie jest zgodne z następującymi dyrektywami: Dyrektywa kompatybilności elektromagnetycznej 2014/30/UE, Dyrektywa niskonapięciowej 2014/35/UE, Dyrektywa ErP 2009/125/WE, Dyrektywa RoHS 2011/65/UE i dyrektywa 2015/863.

Niniejsze urządzenie zostało poddane testom i stwierdzono jego zgodność z wymaganiami dyrektywy.

ES Prohlášení o shodě

Toto zařízení splňuje požadavky Směrnice o Elektromagnetické kompatibilitě 2014/30/EU, Směrnice o Nízkém napětí 2014/35/EU, Směrnice ErP 2009/125/ES, Směrnice RoHS 2011/65/EU a 2015/863.

Tento produkt byl testován a bylo shledáno, že splňuje všechny základní požadavky směrníc.

EK megfeleléségi nyilatkozata

A termék megfelelnek az alábbi irányelvek és szabványok követelményeinek, azok a kiállításidőpontjában érvényes, aktuális változatában: EMC irányelv 2014/30/EU, Kisfeszültségű villamos berendezésekre vonatkozó irányelv 2014/35/EU, Környezetbarát tervezésről szóló irányelv 2009/125/EK, RoHS irányelv 2011/65/EU és 2015/863.

Δήλωση συμμόρφωσης ΕΕ

Είναι σε συμμόρφωση με τις διατάξεις των παρακάτω Οδηγιών της Ευρωπαϊκής Κοινότητας: Οδηγία 2014/30/ΕΕ σχετικά με την ηλεκτρομαγνητική συμβατότητα, Οδηγία χαμηλή τάση 2014/35/ΕU, Οδηγία 2009/125/ΕΚ σχετικά με τον οικολογικό σχεδιασμό, Οδηγία RoHS 2011/65/ΕΕ και 2015/863.

Η συμμόρφωση με αυτές τις οδηγίες αξιολογείται χρησιμοποιώντας τα ισχύοντα εναρμονισμένα ευρωπαϊκά πρότυπα.

Japan Class 01 Equipment Statement

安全にご使用いただくために

接地接続は必ず電源プラグを電源につなぐ前に行ってください。

また、接地接続を外す場合は、必ず電源プラグを電源から切り離してから行って下さい。

Japan VCCI Class B Statement

クラス B VCCI 基準について

この装置は、クラス B 情報技術装置です。この装置は、家庭環境で使用することを目的としていますが、この装置がラジオやテレビジョン受信機に近接して使用されると、受信障害を引き起こすことがあります。

取扱説明書に従って正しい取り扱いをして下さい。

VCCI-B

China RoHS Compliance Statement

中国《废弃电器电子产品回收处理管理条例》提示性说明

为了更好地关爱及保护地球，当用户不再需要此产品或产品寿命终止时，请遵守国家废弃电器电子产品回收处理相关法律法规，将其交给当地具有国家认可的回收处理资质的厂商进行回收处理。

环保使用期限

Environment-friendly use period



此标识指期限（十年），电子电气产品中含有的有害物质在正常使用的条件下不会发生外泄或突变，电子电气产品用户使用该电子电气产品不会对环境造成严重污染或对其人身、财产造成严重损害的期限。

产品中有有害物质名称及含量：

部件名称	有害物质					
	铅 (Pb)	汞 (Hg)	汞 (Hg)	六价铬 (Cr ⁺⁶)	多溴联苯 (PBB)	多溴二苯醚 (PBDE)
印刷电路板及其电子组件	X	○	○	○	○	○
液晶面板	X	○	○	○	○	○
外壳	○	○	○	○	○	○
外部信号接头及线材	X	○	○	○	○	○

本表格依据 SJ/T 11364 的规定编制。

This table is prepared in compliance with the requirements of SJ/T 11364

○：表示该有害物质在该部件所有均质材料中的含量均在 GB/T 26572 规定的限量要求以下。

X：表示该有害物质至少在该部件的某一均质材料中的含量超出 GB/T 26572 规定的限量要求。

限用物質含有情況標示聲明書

Declaration of the Presence Condition of the Restricted Substances Marking

設備名稱：液晶顯示器		型號（型式）：AORUS FI25F				
Equipment name		Type designation (Type)				
單元 Unit	限用物質及其化學符號 Restricted substances and its chemical symbols					
	鉛 Lead (Pb)	汞 Mercury (Hg)	鎘 Cadmium (Cd)	六價鉻 Hexavalent chromium (Cr ⁺⁶)	多溴聯苯 Polybrominated biphenyls (PBB)	多溴二苯醚 Polybrominated diphenyls ethers (PBDE)
塑料外框	○	○	○	○	○	○
後殼	○	○	○	○	○	○
液晶面板	—	○	○	○	○	○
電路板組件	—	○	○	○	○	○
底座	○	○	○	○	○	○
電源線	—	○	○	○	○	○
其他線材	—	○	○	○	○	○
<p>備考 1. “超出 0.1 wt %” 及 “超出 0.01 wt %” 係指限用物質之百分比含量超出百分比含量基準值。 Note 1: “Exceeding 0.1 wt %” and “exceeding 0.01 wt %” indicate that the percentage content of the restricted substance exceeds the reference percentage value of presence condition.</p> <p>備考 2. “○” 係指該項限用物質之百分比含量未超出百分比含量基準值。 Note 2: “○” indicates that the percentage content of the restricted substance does not exceed the percentage of reference value of presence.</p> <p>備考 3. “—” 係指該項限用物質為排除項目。 Note 3: The “—” indicates that the restricted substance corresponds to the exemption</p>						

Προφυλάξεις ασφαλείας

Διαβάστε προσεκτικά τις ακόλουθες *Προφυλάξεις ασφαλείας* προτού να χρησιμοποιήσετε την οθόνη.

- Χρησιμοποιήστε μόνο τα εξαρτήματα που παρέχονται με την οθόνη ή αυτά που συνιστώνται από τον κατασκευαστή.
- Διατηρήστε την πλαστική τσάντα συσκευασίας για το προϊόν σε ένα μέρος στο οποίο δεν έχουν πρόσβαση παιδιά.
- Πριν από την σύνδεση της οθόνης στην πρίζα ισχύος, βεβαιωθείτε πως η ονομαστική τάση του καλωδίου ισχύος είναι συμβατή με την προδιαγραφή ισχύος στη χώρα στην οποία βρίσκεστε.
- Το βύσμα του καλωδίου ισχύος θα πρέπει να είναι συνδεδεμένο σε μία σωστά καλωδιωμένη και γειωμένη πρίζα ισχύος.
- Μην ακουμπάτε το βύσμα με υγρά χέρια. Διαφορετικά, μπορεί να προκληθεί εύκολα ηλεκτροπληξία.
- Τοποθετήστε την οθόνη σε ένα σταθερό και καλά αεριζόμενο σημείο.
- Μην τοποθετείτε την οθόνη κοντά σε οποιαδήποτε πηγή θερμότητας όπως ηλεκτρικά καλοριφέρ ή κοντά σε απευθείας έκθεση στον ήλιο.
- Οι οπές ή τα ανοίγματα στην οθόνη είναι για εξαερισμό. Μην καλύπτετε ή φράζετε τις οπές εξαερισμού με οποιαδήποτε αντικείμενα.
- Μην χρησιμοποιείτε την οθόνη κοντά σε νερό, ποτά ή άλλα είδη υγρών. Η σχετική παράλειψη μπορεί να οδηγήσει σε ηλεκτροπληξία ή ζημιά στην οθόνη.
- Βεβαιωθείτε πως έχετε αποσυνδέσει την οθόνη από την πρίζα ισχύος πριν το καθάρισμα.
- Καθώς η επιφάνεια της οθόνης είναι εύκολο να γρατσουνιστεί, αποφύγετε την επαφή της επιφάνειας με οποιοδήποτε σκληρό ή αιχμηρό αντικείμενο.
- Χρησιμοποιήστε ένα μαλακό χωρίς χνούδι πανί αντί για χαρτί για να σκουπίσετε την οθόνη. Μπορείτε να χρησιμοποιήσετε ένα καθαριστικό γυαλιού για να καθαρίσετε την οθόνη αν απαιτείται. Παρόλα αυτά, ποτέ μην ψεκάζετε το καθαριστικό απευθείας πάνω στην οθόνη.
- Αποσυνδέστε το καλώδιο ισχύος αν η οθόνη δεν χρησιμοποιείται για ένα μεγάλο χρονικό διάστημα.
- Μην επιχειρήσετε την αποσυναρμολόγηση ή επιδιόρθωση της οθόνης μόνοι σας.

Περιεχόμενο

SAFETY INFORMATION	3
Regulatory Notices	3
Προφυλάξεις ασφαλείας.....	9
ΕΙΣΑΓΩΓΗ	12
Αποσυσκευασία	12
Περιεχόμενα συσκευασίας.....	14
Επισκόπηση προϊόντος	15
ΈΝΑΡΞΗ	17
Εγκατάσταση της βάσης στηρίγματος.....	17
Σηκώστε την οθόνη.....	19
Προσαρμογή της γωνίας θέασης.....	20
Εγκατάσταση υποστηρίγματος στερέωσης σε τοίχο (Προαιρετικά)	22
Κάνοντας συνδέσεις	24
ΧΡΗΣΗ ΤΗΣ ΣΥΣΚΕΥΗΣ	25
Ενεργοποίηση/Απενεργοποίηση.....	25
Συστάσεις άνεσης χρήστη	26
Επιλογή της πηγής εισόδου	27
ΛΕΙΤΟΥΡΓΙΕΣ	28
Quick Menu (Γρήγορο μενού)	28
Οδηγός πλήκτρου λειτουργίας.....	30
Διαμόρφωση των ρυθμίσεων συσκευής	33
ΠΡΟΣΑΡΤΗΜΑΤΑ	42
Προδιαγραφές.....	42
Υποστηριζόμενη λίστα χρονισμού	43
Επίλυση προβλημάτων	44
Βασική φροντίδα	45

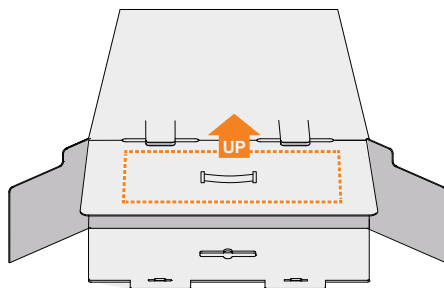


Σημειώσεις σχετικά με την φόρτιση USB.....	45
Πληροφορίες σέρβις GIGABYTE.....	45

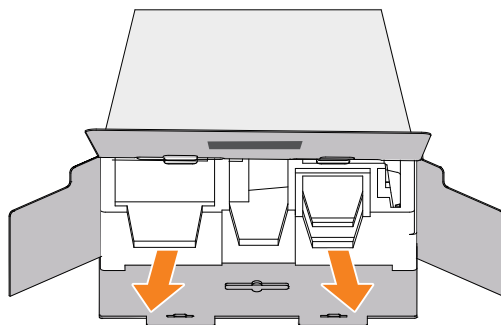
ΕΙΣΑΓΩΓΗ

Αποσυσκευασία

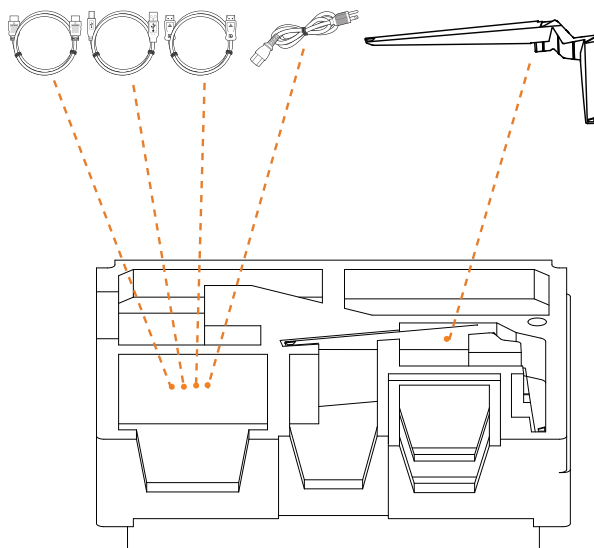
1. Ανοίξτε το πάνω κάλυμμα του κουτιού συσκευασίας. Ύστερα τηρείτε τις οδηγίες αποσυσκευασίας που είναι προσαρτημένες στο εσωτερικό κάλυμμα. Βεβαιωθείτε πως το κουτί είναι στον σωστό προσανατολισμό. Τοποθετήστε προσεκτικά το κουτί σε μία σταθερή επιφάνεια.



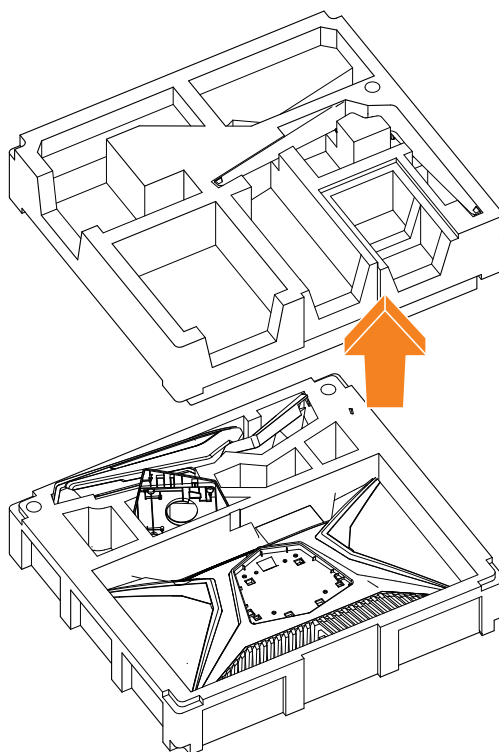
2. Ανοίξτε το εσωτερικό κάλυμμα. Πιάστε τον αφρό συναρμολόγησης EPS (μέσα από τα ανοίγματα) για να τον τραβήξετε έξω από το κουτί.



3. Αφαιρέστε τα στοιχεία από τον πάνω αφρό EPS.

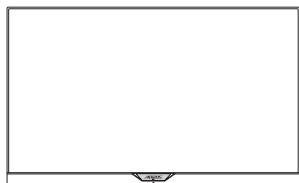


4. Αφαιρέστε τον πάνω αφρό EPS. Ύστερα μπορείτε να αφαιρέσετε την βάση από τον κάτω αφρό EPS.

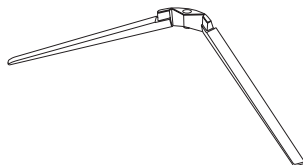


Περιεχόμενα συσκευασίας

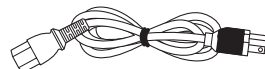
Τα ακόλουθα στοιχεία περιλαμβάνονται στο κουτί συσκευασίας. Αν οποιοδήποτε από αυτά λείπει, παρακαλώ επικοινωνήστε με τον τοπικό σας αντιπρόσωπο.



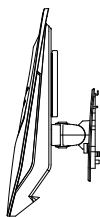
Οθόνη



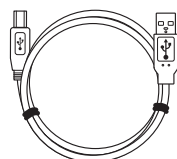
Βάση Οθόνη



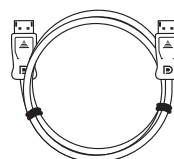
Καλώδιο ρεύματος



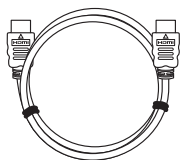
Βάση



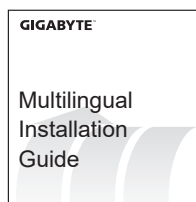
Καλώδιο USB



Καλώδιο DP



Καλώδιο HDMI



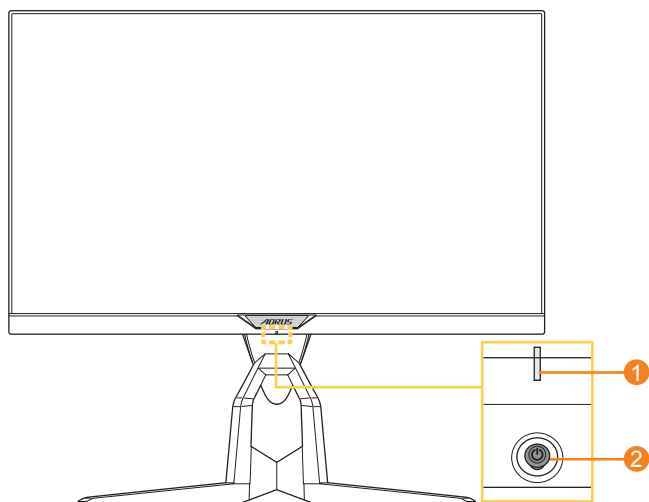
Οδηγός γρήγορης εκκίνησης



Κάρτα εγγύησης

Note (Σημείωση): Παρακαλώ κρατήστε το κουτί συσκευασίας και τα υλικά συσκευασίας για μελλοντική μεταφορά της οθόνης.

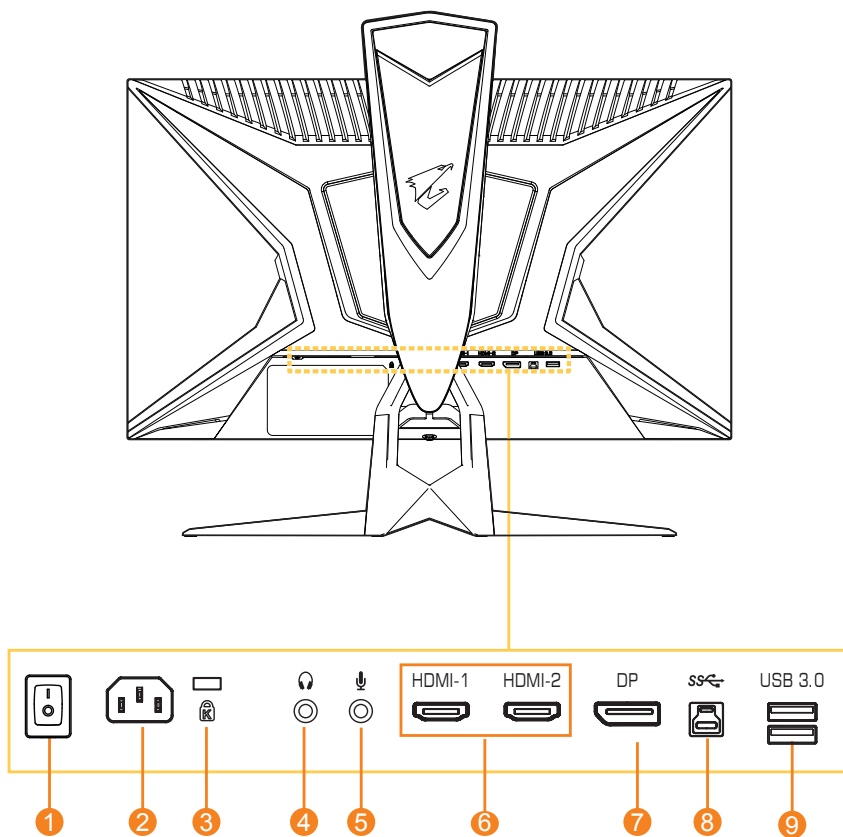
Επισκόπηση προϊόντος Front View (Πρόσθια όψη)



1 LED ισχύος

2 Κουμπί ελέγχου

Rear View (Οπίσθια όψη)

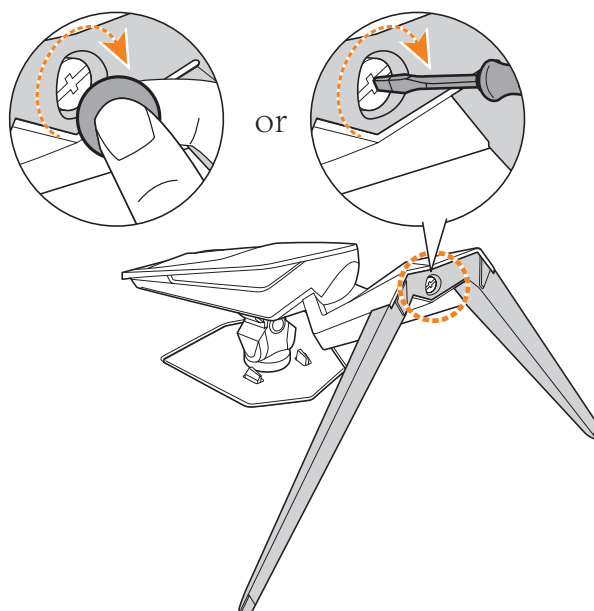


- | | |
|-----------------------|-----------------------|
| 1 Διακόπτης AC | 6 Θύρες HDMI (x2) |
| 2 Θύρα εισόδου AC IN | 7 DisplayPort |
| 3 Κλείδωμα Kensington | 8 Θύρα USB ανωφέρειας |
| 4 Θύρα ακουστικών | 9 Θύρες USB 3.0 (x2) |
| 5 Θύρα μικροφώνου | |

ΈΝΑΡΞΗ

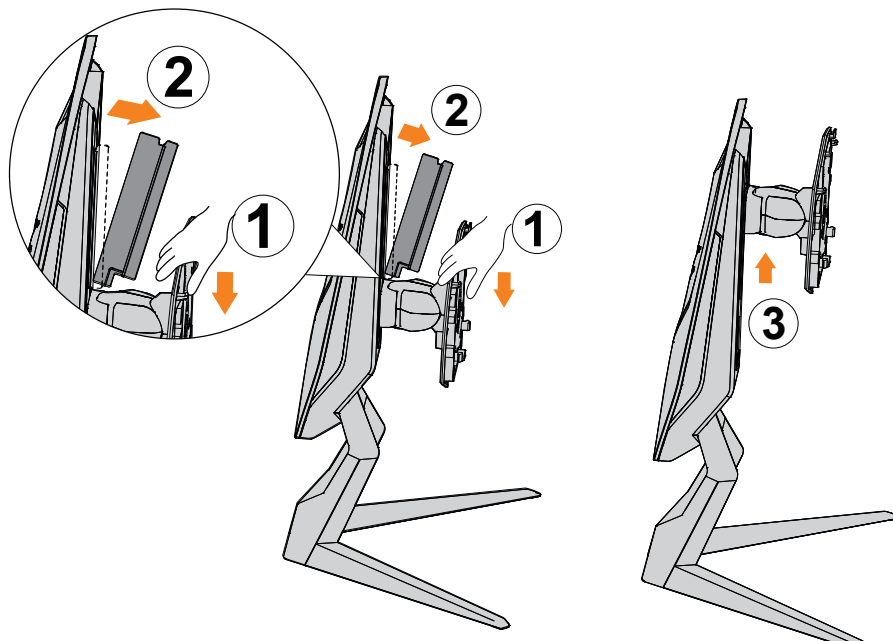
Εγκατάσταση της βάσης στηρίγματος

1. Ευθυγραμμίστε τη βάση στηρίγματος με το στήριγμα κάτω από τη βάση. Ύστερα προσαρτήστε την βάση στο στήριγμα. Σφίξτε την βίδα για να ασφαλίσετε την βάση της οθόνης στη θέση της.

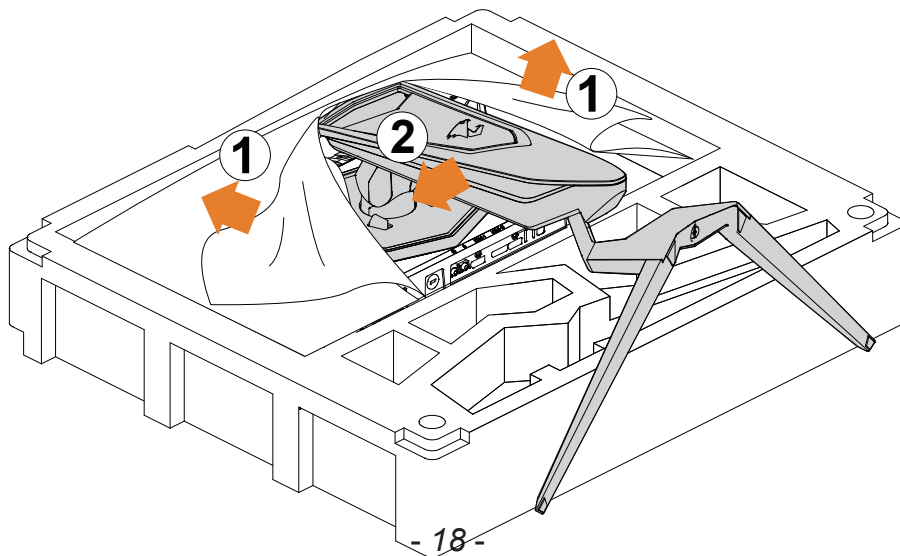


Note (Σημείωση): Μπορείτε να χρησιμοποιήσετε είτε ένα νόμισμα είτε ένα μικρό ίσιο κατασαβίδι για να σφίξετε την βίδα.

2. Σηκώστε το συναρμολογημένο Στήριγμα & Βάση σε όρθια θέση και τοποθετήστε το σε ένα τραπέζι. Ύστερα χαμηλώστε την πλάκα βάσης για να επιτρέψετε την πλάκα ασφαλείας να αποδεσμευθεί αυτόματα από την θύρα της.

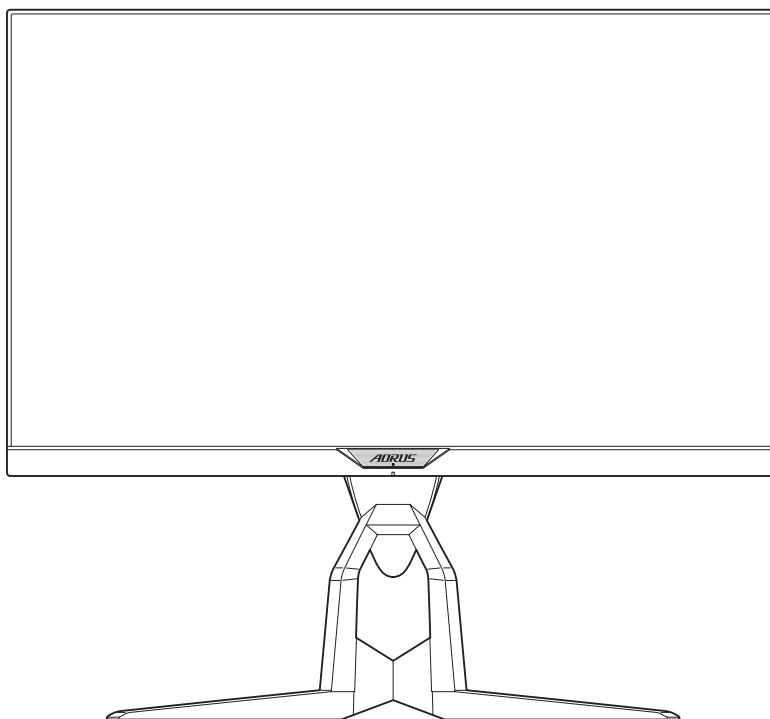


3. Τοποθετήστε την οθόνη στο μαξιλαράκι της συσκευασίας ή σε μία επίπεδη επιφάνεια, με την οθόνη να κοιτάει προς τα κάτω. Σκίστε την σακούλα ΕΡΕ. Εγκαταστήστε το στήριγμα στο πίσω μέρος της οθόνης. Ύστερα, μπορείτε να πάρετε την οθόνη από τον κάτω αφρό ΕΡΕ κρατώντας τον βραχίονα του στηρίγματος. Σηκώστε προσεκτικά την οθόνη. Τοποθετήστε την όρθια σε ένα τραπέζι.



Σηκώστε την οθόνη

Βγάλτε την οθόνη από το κουτί κρατώντας τον βραχίονα του στηρίγματος. Σηκώστε προσεκτικά την οθόνη, γυρίστε την ανάποδα και τοποθετήστε την όρθια στο στήριγμά της σε μία επίπεδη, ίσια επιφάνεια. Αφαιρέστε το περιτύλιγμα αφρού από την οθόνη.



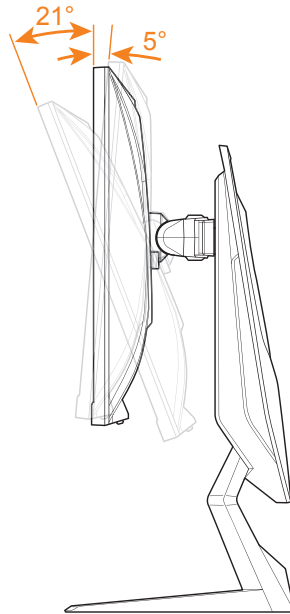
Note (Σημείωση): Σκεφτείτε την διατήρηση και την αποθήκευση του κουτιού και της συσκευασίας για μελλοντική χρήση όταν θα χρειαστεί να μεταφέρετε την οθόνη. Η ενσωματωμένη συσκευασία αφρού είναι ιδανική για την προστασία της οθόνης κατά τη διάρκεια της μεταφοράς.

Προσαρμογή της γωνίας θέασης

Note (Σημείωση): Κρατήστε την βάση της οθόνης ώστε η οθόνη να μην ανατραπεί όταν κάνετε την προσαρμογή.

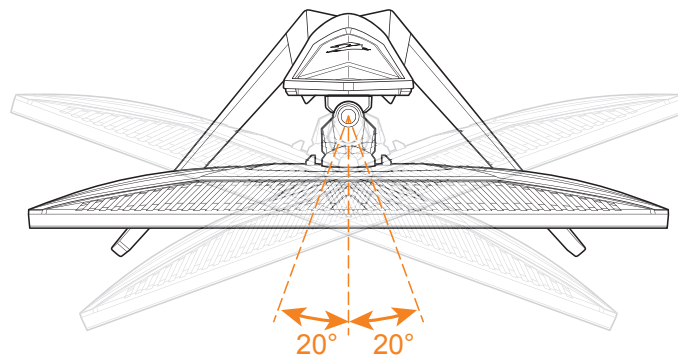
Προσαρμογή της γωνίας κλίσης

Κλίνετε την οθόνη προς τα εμπρός ή πίσω στην επιθυμητή γωνία θέασης (-5° έως 21°).



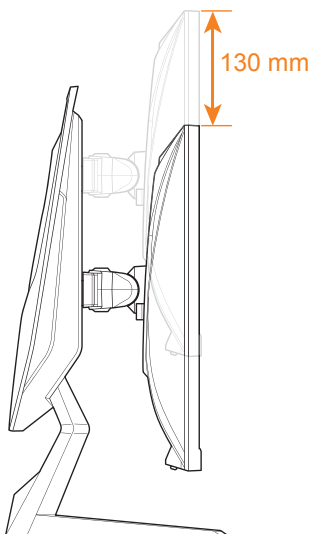
Προσαρμογή της γωνίας περιστροφής

Περιστρέψτε την οθόνη προς τα αριστερά ή τα δεξιά για την επιθυμητή γωνία θέασης (20°).



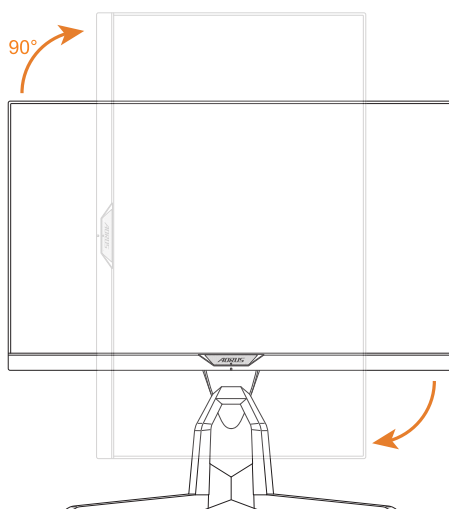
Αλλαγή του προσανατολισμού της οθόνης

1. Υψώστε την οθόνη στην υψηλότερη θέση (130mm).



Note (Σημείωση): Πριν να κάνετε την προσαρμογή του ύψους, βεβαιωθείτε πως έχετε αφαιρέσει την πλάκα ασφαλείας από το στήριγμα.

2. Περιστρέψτε την οθόνη (90° κατά την φορά του ρολογιού για προσανατολισμού πορτραίτου.



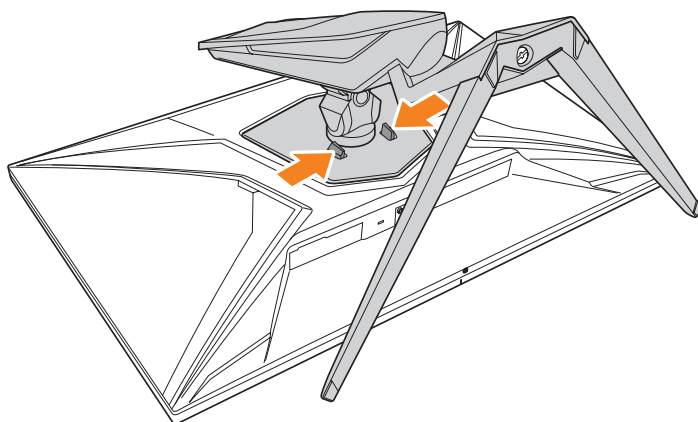
Εγκατάσταση υποστηρίγματος στερέωσης σε τοίχο (Προαιρετικά)

Χρησιμοποιήστε μόνο το ΚΙΤ στερέωσης σε τοίχο διαστάσεων 100 x 100 που συνιστάται από τον κατασκευαστή.

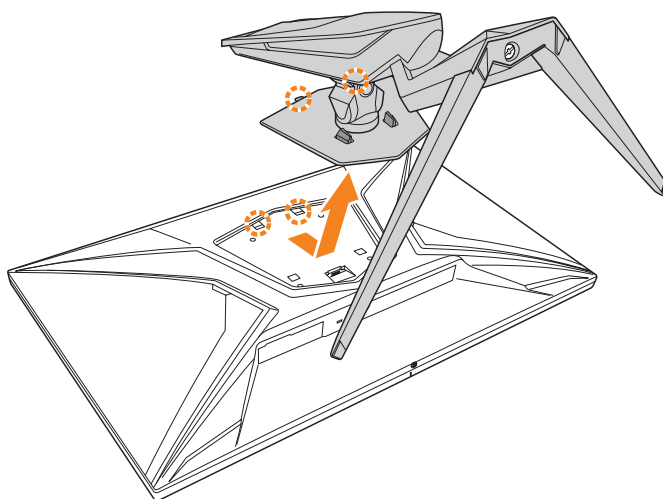
1. Τοποθετήστε την οθόνη σε μία επίπεδη επιφάνεια, με την οθόνη να δείχνει προς τα κάτω.

Note (Σημείωση): Συνιστάμε την κάλυψη της επιφάνειας του τραπέζιού με ένα απαλό πανί για την αποφυγή ζημιάς στην οθόνη.

2. Πιέστε τα κλιπ ασφάλισης προς τα μέσα για την απόσπαση του στηρίγματος από την οθόνη.

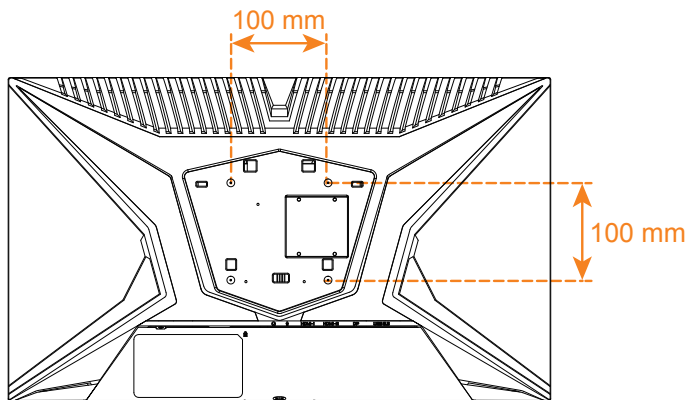


3. Τραβήξτε το στήριγμα ελαφριά προς τα κάτω για την αποδέσμευση των άγκιστρων. Ύστερα αφαιρέστε το στήριγμα.



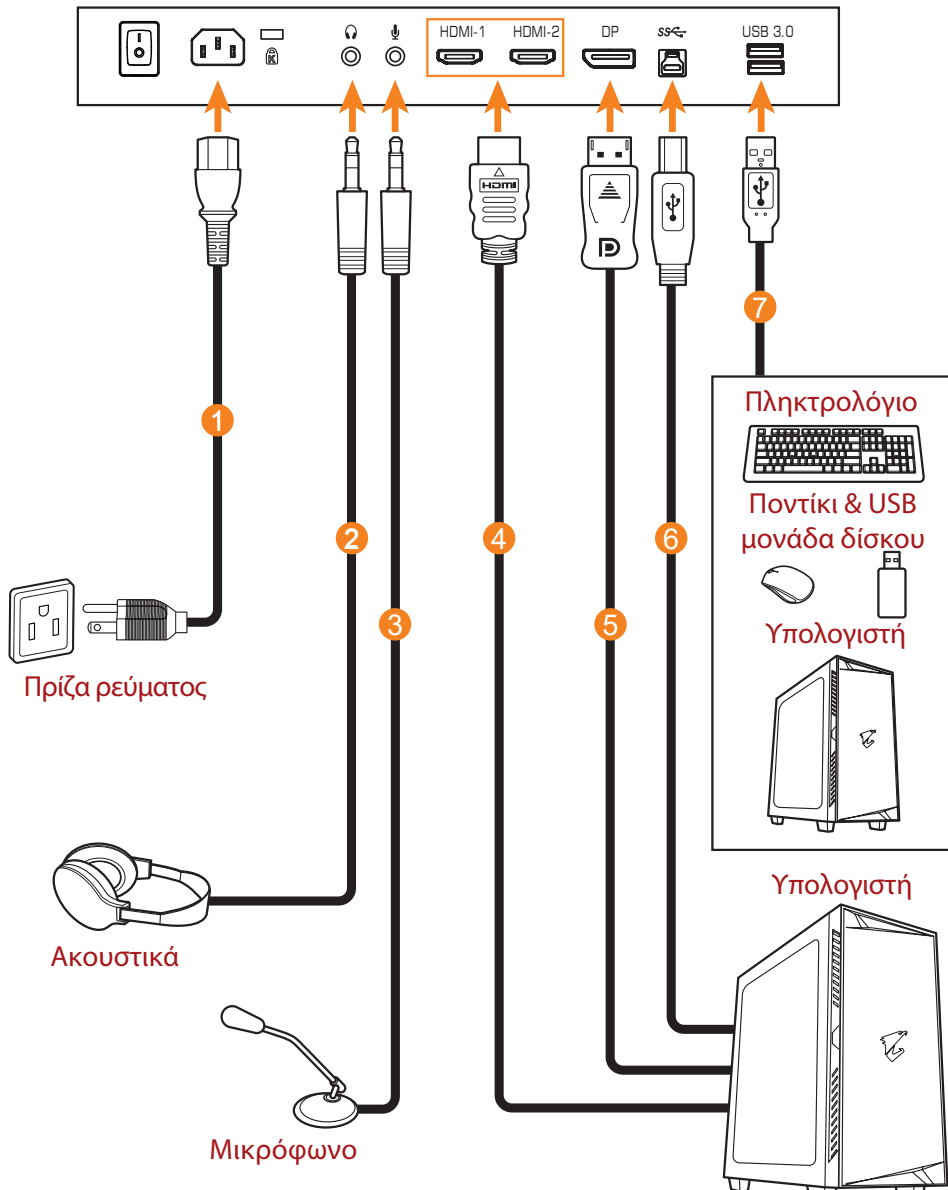
4. Προσαρτήστε το υποστήριγμα στερέωσης στις οπές στερέωσης στο

πίσω μέρος της οθόνης. Ύστερα χρησιμοποιήστε τις βίδες για να ασφαλίσετε το υποστήριγμα στη θέση του.



Note (Σημείωση): Για την στερέωση της οθόνης στον τοίχο, ανατρέξτε στον οδηγό εγκατάστασης που περιλαμβάνεται στο kit υποστηρίγματος στερέωσης στον τοίχο.

Κάνοντας συνδέσεις



- 1 Καλώδιο ισχύος
- 2 Καλώδιο ακουστικών
- 3 Καλώδιο μικροφώνου
- 4 Καλώδιο HDMI

- 5 Καλώδιο DisplayPort
- 6 Καλώδιο USB (Αρσενικό A σε Αρσενικό B)
- 7 Καλώδιο USB

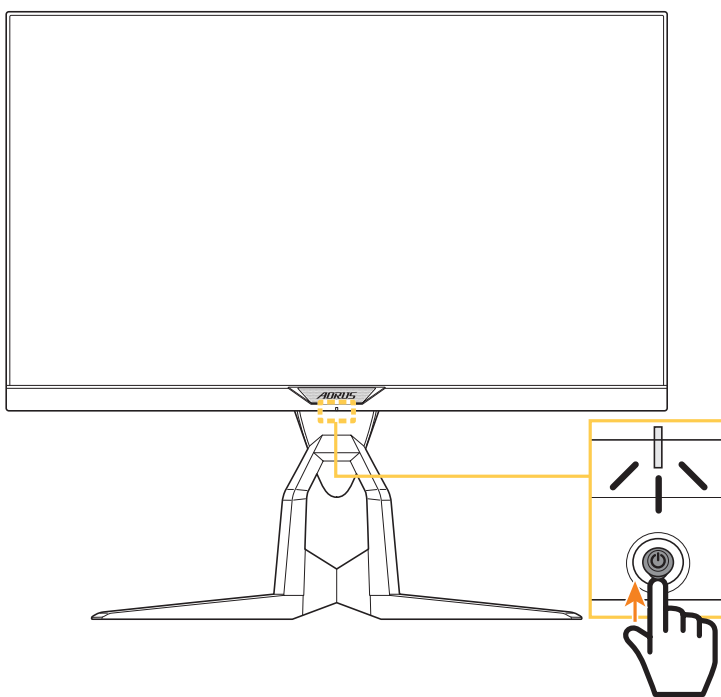
ΧΡΗΣΗ ΤΗΣ ΣΥΣΚΕΥΗΣ

Ενεργοποίηση/Απενεργοποίηση

Βεβαιωθείτε πως ο διακόπτης ισχύος δίπλα στη θύρα εισόδου ισχύος AC είναι γυρισμένος στην επιλογή **ON (ΕΝΕΡΓΟΠΟΙΗΣΗ)**.

Ενεργοποίηση

1. Συνδέστε το ένα άκρο του καλωδίου ισχύος στη θύρα εισόδου AC IN στο πίσω μέρος της οθόνης.
2. Συνδέστε το άλλο άκρο του καλωδίου ισχύος σε μία πρίζα ισχύος.
3. Πατήστε το κουμπί **Control (Έλεγχος)** για να ενεργοποιήσετε την οθόνη . Η λυχνία ισχύος LED θα ανάψει και θα γίνει λευκή, υποδεικνύοντας πως η οθόνη είναι έτοιμη για χρήση.



Note (Σημείωση): Αν η λυχνία ισχύος LED παραμένει απενεργοποιημένη μετά την ενεργοποίηση της οθόνης, παρακαλώ ελέγξτε την ρύθμιση **LED Indicator (Ένδειξη LED)** στο μενού **Settings (Ρυθμίσεις)**. Ανατρέξτε στη σελίδα 37.

Note (Σημείωση): Όταν η οθόνη είναι ενεργοποιημένη, η λυχνία RGB LED στο πίσω μέρος της οθόνης θα απενεργοποιηθεί αυτόματα μετά από 15 δευτερόλεπτα στη ρύθμιση προεπιλογής. Παρακαλώ ελέγξτε τη ρύθμιση **RGB LED** στο μενού **System (Σύστημα)** για διαφορετικά μοτίβα RGB LED.

Απενεργοποίηση

Πατήστε το κουμπί **Control (Έλεγχος)** για 2 δευτερόλεπτα για να απενεργοποιήσετε την οθόνη.

Note (Σημείωση): Όταν το μενού **Main (Κύριο)** εμφανίζεται στην οθόνη, μπορείτε επίσης να απενεργοποιήσετε την οθόνη μετακινώντας το κουμπί **Control (Έλεγχος)** προς τα κάτω (↓). Ανατρέξτε στη σελίδα 28.

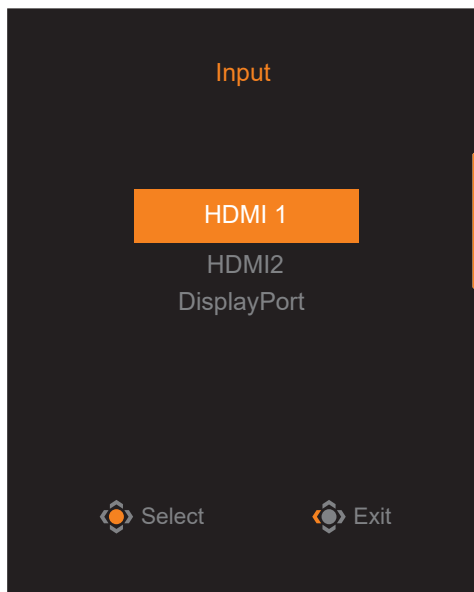
Συστάσεις άνεσης χρήστη

Οι ακόλουθες είναι μερικές υποδείξεις για άνετη θέαση της οθόνης σας:

- Τα βέλτιστα εύρη θέασης για οθόνες ποικίλλουν από περίπου 510 mm έως 760 mm (20" έως 30").
- Μια γενική κατευθυντήρια γραμμή είναι η τοποθέτηση της οθόνης με τέτοιο τρόπο ώστε το πάνω μέρος της οθόνης να είναι στο ίδιο ή λίγο πιο χαμηλό επίπεδο με το ύψος του ματιού σας όταν είστε κάθεστε άνετα.
- Χρησιμοποιήστε επαρκή φωτισμό για το είδος εργασίας που πραγματοποιείτε
- Να κάνετε τακτικά και συχνά διαλείμματα (για τουλάχιστον 10 λεπτά) κάθε μισή ώρα.
- Βεβαιωθείτε πως κοιτάτε περιοδικά μακριά από την οθόνη σας και πως εστιάζετε σε ένα μακρινό αντικείμενο για τουλάχιστον 20 δευτερόλεπτα κατά την διάρκεια των διαλειμμάτων.
- Η άσκηση των ματιών μπορεί να βοηθήσει στη μείωση της κούρασης των ματιών. Να επαναλαμβάνετε αυτές τις ασκήσεις συχνά: (1) να κοιτάτε πάνω και κάτω (2) να στρέφετε αργά το βλέμμα σας αλλού (3) μετακινείτε τα μάτια σας διαγώνια.

Επιλογή της πηγής εισόδου

1. Μετακινήστε το κουμπί **Control (Έλεγχος)** προς τα δεξιά (↔) για είσοδο στο μενού **Input (Είσοδος)**.
2. Μετακινήστε το κουμπί **Control (Έλεγχος)** προς το κέντρο (↔) για να επιλέξετε την επιθυμητή πηγή εισόδου. Ύστερα πατήστε το κουμπί **Control (Έλεγχος)** για επιβεβαίωση.



ΛΕΙΤΟΥΡΓΙΕΣ

Quick Menu (Γρήγορο μενού)

Hot Key (Πλήκτρο συντόμευσης)

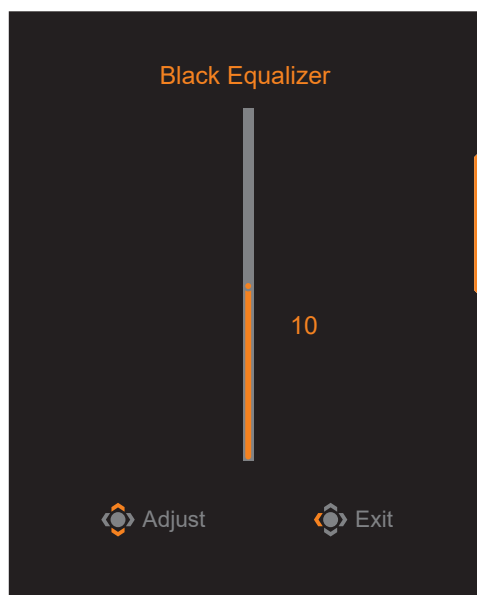
Κατά προεπιλογή, στο κουμπί **Control (Έλεγχος)** έχει ανατεθεί η συγκεκριμένη λειτουργία.

Note (Σημείωση): Για την αλλαγή της προεπιλογής της λειτουργίας του πλήκτρου συντόμευσης ανατρέξτε στην ενότητα “Quick Switch” (Γρήγορη εναλλαγή) στην σελίδα 36.

Για πρόσβαση στη λειτουργία πλήκτρου συντόμευσης, κάνετε τα ακόλουθα:

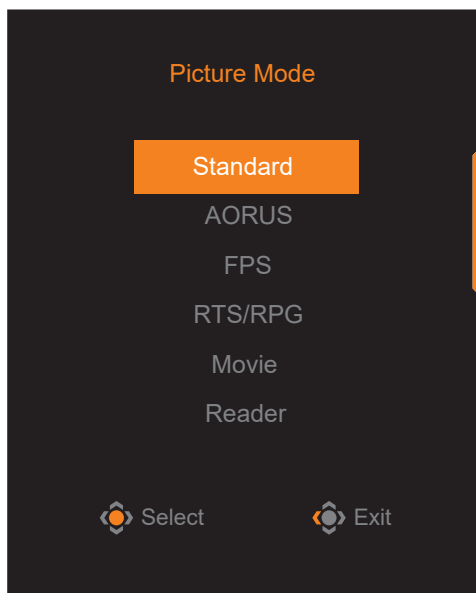
- Μετακινήστε το κουμπί **Control (Έλεγχος)** πάνω (↕) για είσοδο στο μενού **Black Equalizer (Εξισορρόπηση μαύρου)** .

Μετακινήστε το κουμπί **Control (Έλεγχος)** πάνω/κάτω (↕) για να προσαρμόσετε τη ρύθμιση και πατήστε το κουμπί **Control (Έλεγχος)** για επιβεβαίωση.



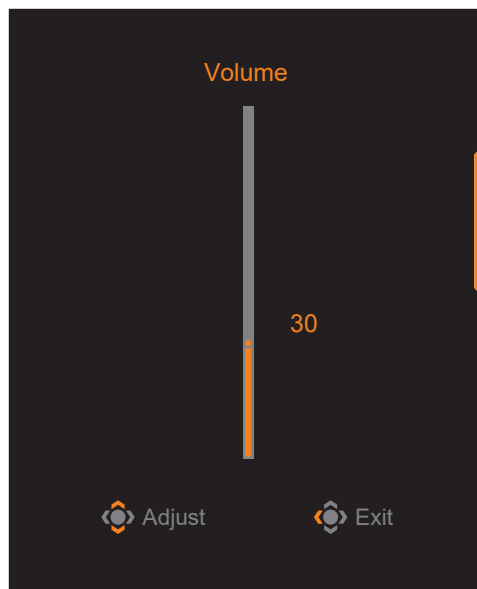
- Μετακινήστε το κουμπί **Control (Έλεγχος)** προς τα κάτω (⏮) για να μπείτε στο μενού **Picture Mode (Λειτουργία εικόνας)**.

Μετακινήστε το κουμπί **Control (Έλεγχος)** στο κέντρο (⏮) για να επιλέξετε την επιθυμητή επιλογή και πατήστε το κουμπί **Control (Έλεγχος)** για επιβεβαίωση.



- Μετακινήστε το κουμπί **Control (Έλεγχος)** αριστερά (⏮) για είσοδο στο μενού **Volume (Ένταση)**.

Μετακινήστε το κουμπί **Control (Έλεγχος)** πάνω/κάτω (⏮) για προσαρμογή του επιπέδου ήχου των ακουστικών και πατήστε το κουμπί **Control (Έλεγχος)** για επιβεβαίωση.

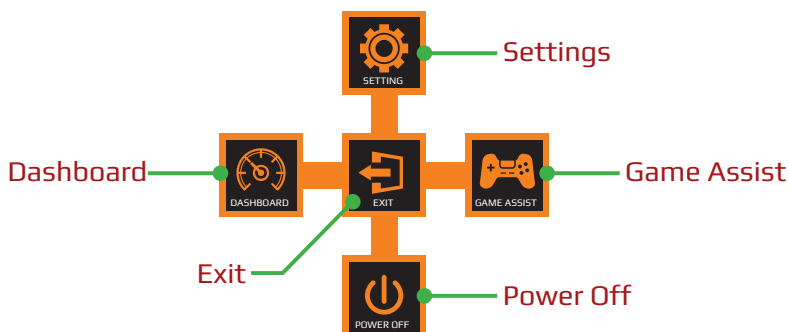


- Μετακινήστε το κουμπί **Control (Έλεγχος)** στα δεξιά (⏮) για είσοδο στο μενού **Input (Είσοδος)**. Ανατρέξτε στην ενότητα “Selecting the Input Source” (Επιλογή πηγής εισόδου) .

Note (Σημείωση): Για κλείσιμο του μενού, μετακινήστε το κουμπί **Control (Έλεγχος)** στα αριστερά (⏮).

Οδηγός πλήκτρου λειτουργίας

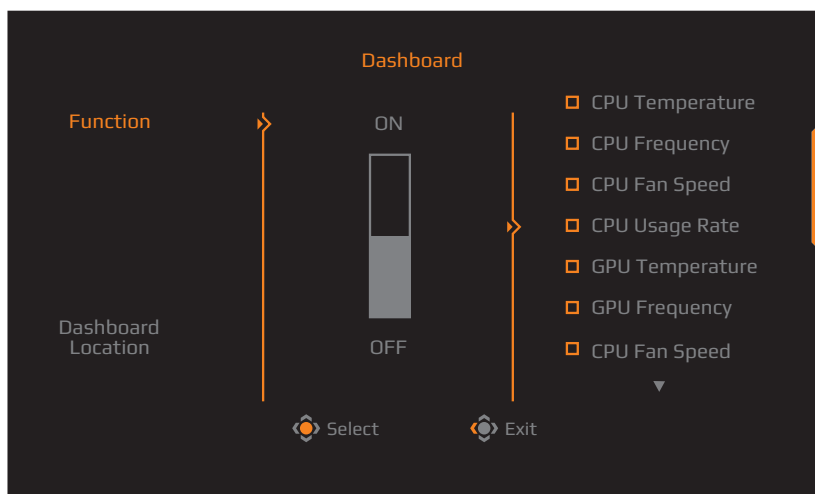
- Πατήστε το κουμπί **Control (Έλεγχος)** για να εμφανίσετε το Main menu (Κύριο μενού).



Ύστερα χρησιμοποιήστε το κουμπί **Control (Έλεγχος)** για να επιλέξετε την επιθυμητή λειτουργία και να προσαρμόσετε τις σχετικές ρυθμίσεις.

Dashboard (Πίνακας εργαλείων)

Όταν το μενού **Main (Κύριο)** εμφανίζεται στην οθόνη, μετακινήστε το κουμπί **Control (Έλεγχος)** στα αριστερά (⊙) για είσοδο στο μενού **Dashboard (Πίνακας εργαλείων)**.



- **Function (Λειτουργία):** Ενεργοποίηση/απενεργοποίηση λειτουργίας. Όταν είναι ενεργοποιημένο, μπορείτε να επιλέξετε την επιθυμητή επιλογή/ες για εμφάνιση στην οθόνη.
- **Dashboard Location (Τοποθεσία πίνακα εργαλείων):** Προσδιορίστε την τοποθεσία των πληροφοριών του πίνακα εργαλείων που θα εμφανίζονται στην οθόνη.

Μόλις ολοκληρωθεί η διαμόρφωση του πίνακα εργαλείων, θα μεταφέρει τα δεδομένα συστήματα στο SOC μέσω της θύρας USB και θα εμφανίζεται η αξία της επιλεγμένης λειτουργίας/ες στην οθόνη.

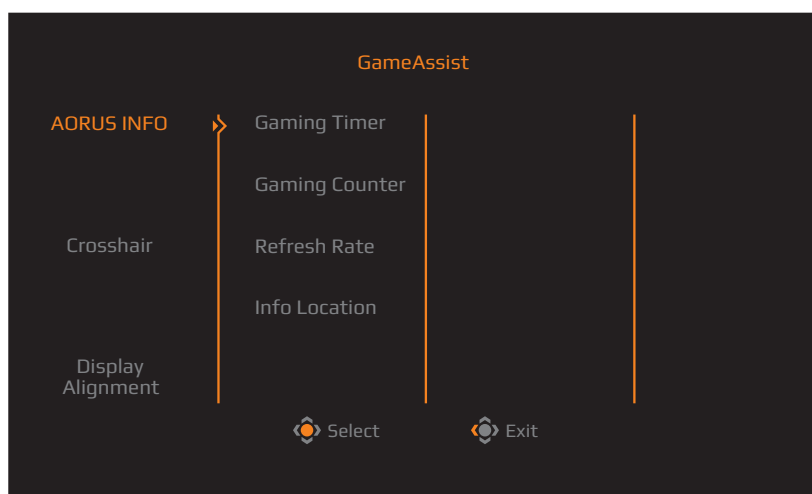


Note (Σημείωση): Βεβαιωθείτε πως το καλώδιο USB είναι σωστά συνδεδεμένο στην θύρα ανωφέρειας USB της οθόνης και της θύρας USB στον υπολογιστή σας.

Note (Σημείωση): Απαιτείται λογισμικό εγκατάστασης και εκτέλεσης “OSD Sidekick”.

Game Assist (Υποβοήθηση παιχνιδιού)

- Όταν το μενού **Main (Κύριο)** εμφανίζεται στην οθόνη, μετακινήστε το κουμπί **Control (Έλεγχος)** στα δεξιά (↔) για είσοδο στο μενού **Game Assist (Υποβοήθηση παιχνιδιού)**.



- **AORUS INFO (ΠΛΗΡΟΦΟΡΙΕΣ AORUS):** Διαμορφώστε τις ρυθμίσεις που σχετίζονται με παιχνίδια FPS (First Person Shooting) (Σκοποβολή πρώτου προσώπου) .
 - √ Επιλέξτε **Gaming Timer (Χρονοδιακόπτης παιχνιδιού)** για επιλογή της λειτουργίας χρονοδιακόπτη αντίστροφης μέτρησης. Για απενεργοποίηση αυτής της λειτουργίας, ρυθμίστε τη ρύθμιση στην επιλογή **OFF (ΑΠΕΝΕΡΓΟΠΟΙΗΣΗ)**.
 - √ Επιλέξτε **Gaming Counter (Μετρητής παιχνιδιού)** ή **Refresh Rate (Ρυθμός ανανέωσης)** για να ενεργοποιήσετε/απενεργοποιήσετε τον μετρητή παιχνιδιού ή τη ρύθμιση ρυθμού ανανέωσης σε πραγματικό χρόνο.
 - √ Επιλέξτε **Info Location (Πληροφορίες τοποθεσίας)** για να καθορίσετε την τοποθεσία των πληροφοριών που εμφανίζονται στην οθόνη.

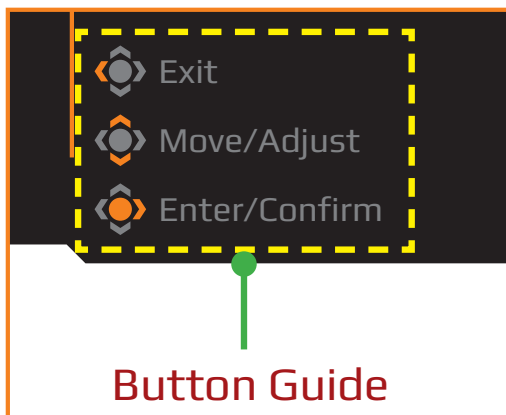


- **Crosshair (Σταυρόνημα):** Επιλέξτε τον επιθυμητό τύπο σταυρονήματος που ταιριάζει στο περιβάλλον παιχνιδιού σας. Κάνει την στόχευση πολύ πιο εύκολη.
- **Display Alignment(Ευθυγράμμιση οθόνης):** Όταν η λειτουργία είναι ενεργοποιημένη, εμφανίζει τις γραμμές ευθυγράμμισης στις τέσσερις πλευρές της οθόνης, παρέχοντας ένα χρήσιμο εργαλείο για ευθυγράμμιση πολλαπλών οθονών τέλεια.

Διαμόρφωση των ρυθμίσεων συσκευής

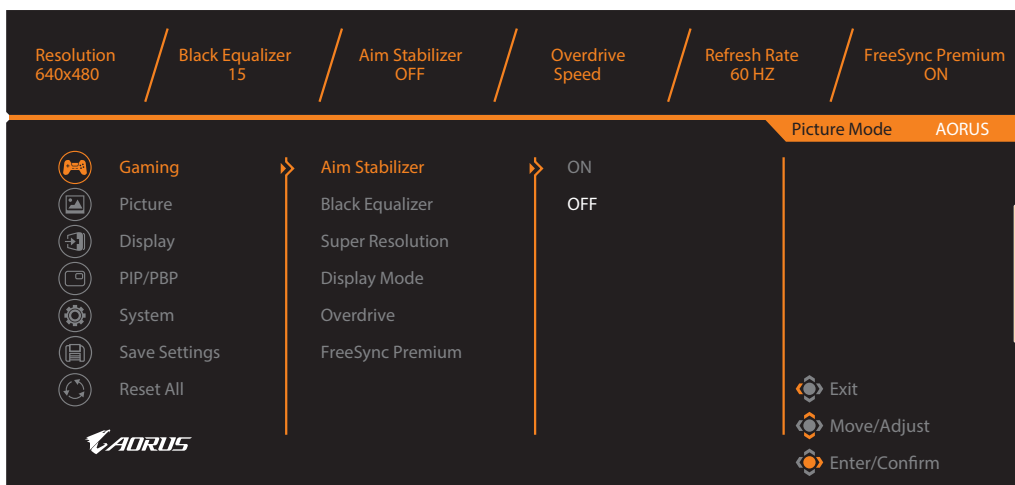
Όταν εμφανίζεται το μενού **Main (Κύριο)** στην οθόνη, μετακινήστε το κουμπί **Control (Έλεγχος)** προς τα πάνω (⬆) για είσοδο στο μενού **Settings (Ρυθμίσεις)**.

Note (Σημείωση): Χρησιμοποιήστε το κουμπί **Control (Έλεγχος)** για να πλοηγηθείτε στο μενού και για να κάνετε προσαρμογές.



Gaming (Παιχνίδι)

Διαμορφώστε τις ρυθμίσεις που σχετίζονται με το παιχνίδι.



Στοιχείο	Περιγραφή
Aim Stabilizer (Σταθεροποίηση στόχου)	Όταν αυτή η λειτουργία είναι ενεργοποιημένη, μειώνει το θόλωμα κίνησης σε παιχνίδια γρήγορης κίνησης. Note (Σημείωση): Αυτή η λειτουργία δεν είναι διαθέσιμη κάτω από τις ακόλουθες συνθήκες: - όταν η ρύθμιση συχνότητας είναι χαμηλότερη από 100Hz. - όταν η λειτουργία FreeSync (Ελεύθερος συγχρονισμός) είναι ενεργοποιημένη.
Black Equalizer (Εξισορρόπηση μαύρου)	Προσαρμόστε την φωτεινότητα των σκοτεινών περιοχών.
Super Resolution (Υπέρ Ανάλυση)	Οξύνει τις εικόνες χαμηλής ανάλυσης.
Display Mode (Λειτουργία οθόνης)	Επιλέγει τον λόγο διαστάσεων της οθόνης. <ul style="list-style-type: none"> • Full (Πλήρης): Κλιμάκωση της εικόνας εισόδου για πλήρωση της οθόνης. Ιδανική για εικόνες με ανάλυση 16:9 . • Aspect (Ανάλυση): Εμφανίζει την εικόνα εισόδου χωρίς γεωμετρική παραμόρφωση γεμίζοντας όσο πιο μεγάλο μέρος της οθόνης . • 1:1: Εμφανίζει την εικόνα εισόδου στην εγγενή της ανάλυση χωρίς αλλαγή κλίμακας. • 22"W (16:10): Εμφανίζει την εικόνα εισόδου όπως θα ήταν σε μία οθόνη 22"W και λόγου διαστάσεων 16:10 . • 23"W (16:9): Εμφανίζει την εικόνα εισόδου όπως θα ήταν σε μία οθόνη 23"W και λόγου διαστάσεων 16:9 . • 23,6"W (16:9): Εμφανίζει την εικόνα εισόδου όπως θα ήταν σε μία οθόνη 23,6"W και λόγου διαστάσεων 16:9 . • 24"W (16:9): Εμφανίζει την εικόνα εισόδου όπως θα ήταν σε μία οθόνη 24"W και λόγου διαστάσεων 16:9 . Note (Σημείωση): Αυτή η επιλογή δεν είναι συμβατή με τις λειτουργίες FreeSync (Ελεύθερος συγχρονισμός) και PIP/PBP.
Overdrive (Υπερφόρτωση)	Αυξάνει τον χρόνο απόκρισης της οθόνης LCD.
FreeSync Premium (Premium Ελεύθερος συγχρονισμός)	Όταν αυτή η λειτουργία είναι ενεργοποιημένη, εξαλείφει την καθυστέρηση της οθόνης και τα δάκρυα κατά την διάρκεια ενός παιχνιδιού.

Picture (Εικόνα)

Διαμορφώνει τις ρυθμίσεις σχετικά με την εικόνα.

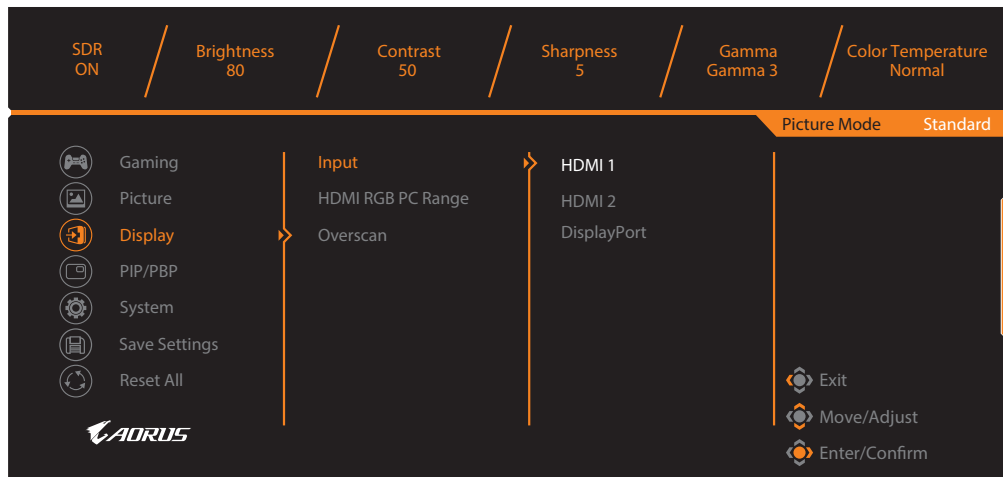


Στοιχείο	Περιγραφή
Standard (Τυπικό)	Για επεξεργασία εγγράφων ή περιήγηση σε ιστοσελίδες.
AORUS	Για παίξιμο παιχνιδιών AORUS GAMER .
FPS	Για παίξιμο παιχνιδιών FPS (First Person Shooting) (Σκοποβολή πρώτου προσώπου).
RTS/RPG	Για παίξιμο παιχνιδιών RTS (Real-Time Strategy) (Στρατηγική πραγματικού χρόνου) ή παιχνιδιών RPG (Role-Playing Game) (Παιχνίδι υπόδυσης ρόλων).
Movie (Ταινία)	Για παρακολούθησης ταινιών.
Reader (Αναγνώστης)	Για προβολή εγγράφων.
sRGB	Για προβολή φωτογραφιών και γραφικών στον υπολογιστή.
Custom 1 (Προσαρμοσμένη 1)	Ρυθμίσεις προσαρμοσμένης λειτουργίας εικόνας.
Custom 2 (Προσαρμοσμένη 2)	Ρυθμίσεις προσαρμοσμένης λειτουργίας εικόνας.
Custom 3 (Προσαρμοσμένη 3)	Ρυθμίσεις προσαρμοσμένης λειτουργίας εικόνας.
Green (Οικολογικό)	Για εξοικονόμηση ενέργειας και χαμηλή κατανάλωση ενέργειας.

Note (Σημείωση): Η λειτουργία εικόνας “Standard (Τυπικό)”, το “Low blue light (χαμηλό μπλε φως)” “Level 10 (Επίπεδο 10)” είναι η βελτιστοποιημένη ρύθμιση για συμφωνία με την Πιστοποίηση TUV χαμηλού μπλε φωτός”.

Display (Οθόνη)

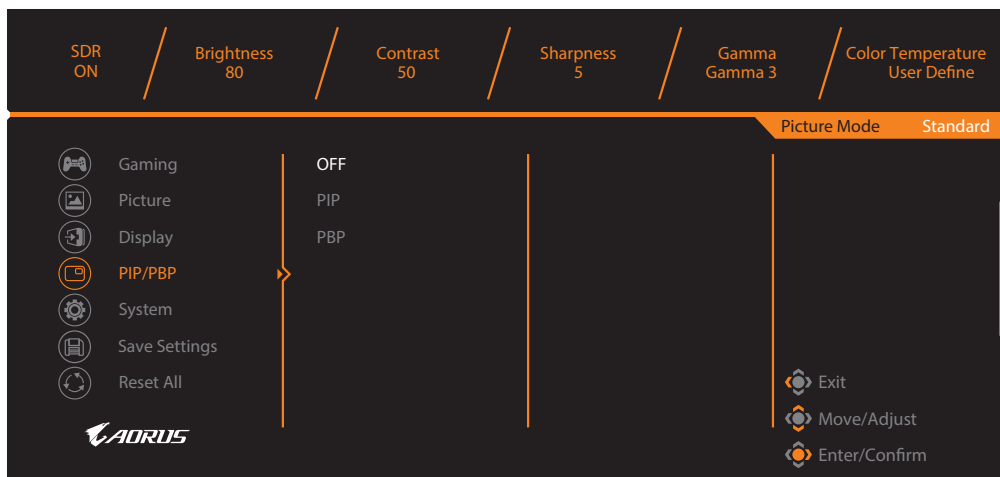
Διαμορφώνει τις ρυθμίσεις που σχετίζονται με την οθόνη.



Στοιχείο	Περιγραφή
Input (Είσοδος)	Επιλέγει την πηγή εισόδου.
HDMI RGB PC Range (HDMI RGB PC Εύρος)	Επιλέγει μία ρύθμιση κατάλληλου εύρους RGB ή αφήνει την οθόνη να την ανιχνεύσει αυτόματα. Note (Σημείωση): Αυτή η επιλογή είναι μόνο διαθέσιμη για είσοδο HDMI.
Overscan (Υπερσάρωση)	Όταν αυτή η λειτουργία είναι ενεργοποιημένη, μεγεθύνει ελαφρά την εικόνα εισόδου για να κρύψει τις έξω άκρες της εικόνας.

PIP/PBP

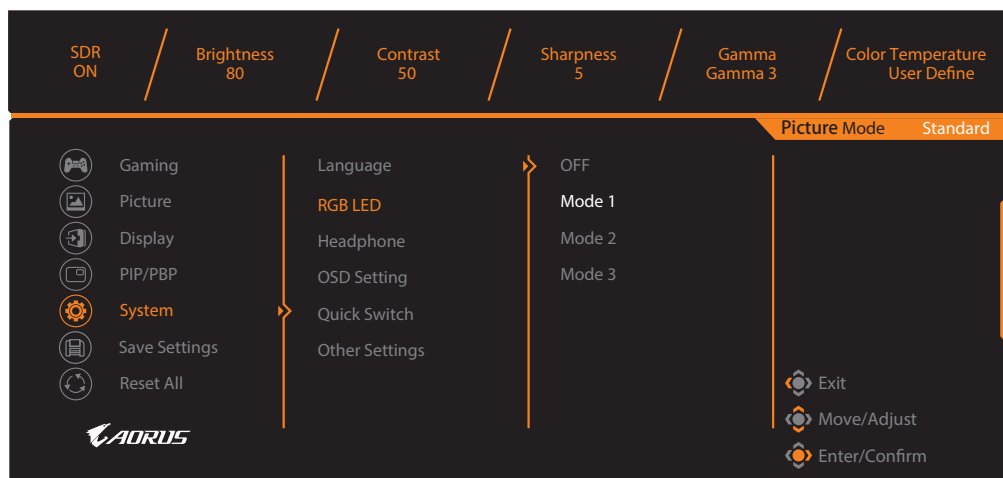
Διαμορφώνει τις ρυθμίσεις που σχετίζονται με πολλαπλή εικόνα.



Στοιχείο	Περιγραφή
OFF (ΑΠΕ- ΝΕΡΓΟΠΟΙ- ΗΣΗ)	Απενεργοποιεί τη λειτουργία PIP/PBP.
PIP	Χωρίζει την οθόνη σε 2 μέρη (κύριο παράθυρο και ένθετο παράθυρο). <ul style="list-style-type: none"> • Source (Πηγή): Αλλάζει την πηγή εισόδου για το ένθετο παράθυρο. • PIP Size (Μέγεθος PIP): Προσαρμόζει το μέγεθος του ένθετου παραθύρου. • Location (Τοποθεσία): Μετακινεί την θέση του ένθετου παραθύρου. • Display Switch (Διακόπτης οθόνης): Εναλλάσσει τα δύο παράθυρα. • Audio Switch (Διακόπτης ήχου): Επιλέγει από ποια πηγή ήχου επιθυμείτε να ακούσετε τον ήχο .
PBP	Εμφανίζει μία χωριστή 1x1 οθόνη (αριστερά και δεξιά παράθυρα). <ul style="list-style-type: none"> • Source (Πηγή): Αλλάζει την πηγή εισόδου για το δεξιό παράθυρο. • Display Switch (Διακόπτης οθόνης): Εναλλάσσει τα δύο παράθυρα. • Audio Switch (Διακόπτης ήχου): Επιλέγει από ποια πηγή ήχου επιθυμείτε να ακούσετε τον ήχο .

System (Σύστημα)

Διαμορφώνει τις ρυθμίσεις που σχετίζονται με το σύστημα.

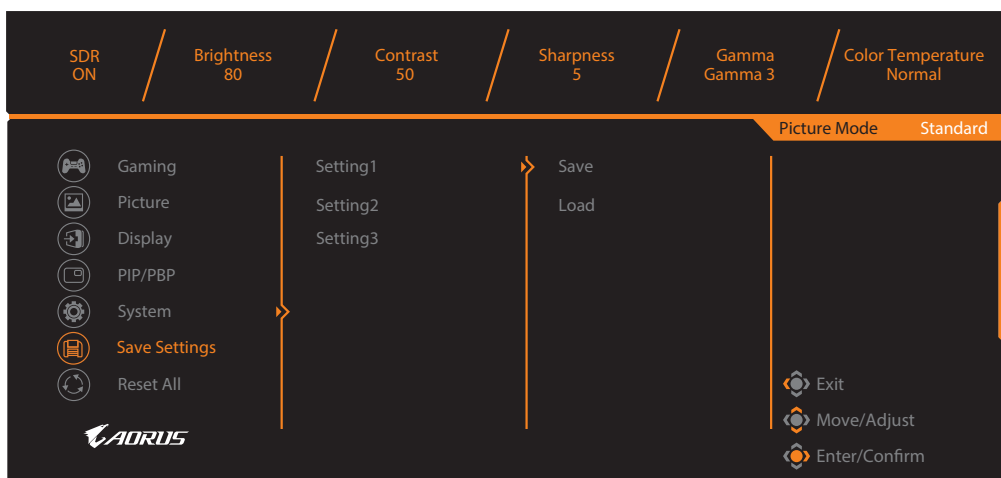


Στοιχείο	Περιγραφή
Language (Γλώσσα)	Επιλέγει την γλώσσα OSD.
RGB LED	Επιλέγει τα προκαθορισμένα μοτίβα LED που εμφανίζονται στο πίσω μέρος της οθόνης.
Headphone (Ακουστικά)	Διαμορφώνει τις ρυθμίσεις ακουστικών. <ul style="list-style-type: none"> Volume (Ένταση): Προσαρμόζει το επίπεδο έντασης. Mute (Σίγαση): Ενεργοποιεί/απενεργοποιεί την λειτουργία σίγασης.
OSD Settings (Ρυθμίσεις OSD)	Διαμορφώνει τις ρυθμίσεις σχετικά με το μενού εμφάνισης στην οθόνη (OSD). <ul style="list-style-type: none"> Display Time (Χρόνος εμφάνισης): Ρυθμίζει τον χρόνο που το μενού OSD παραμένει στην οθόνη. OSD Transparency (Διαφάνεια OSD): Προσαρμόζει την διαφάνεια του μενού OSD .
OSD Settings (Ρυθμίσεις OSD) (συνέχεια)	<ul style="list-style-type: none"> OSD Lock (Κλειδώμα OSD): Όταν αυτή η λειτουργία είναι ενεργοποιημένη, καμία προσαρμογή OSD δεν επιτρέπεται. Note (Σημείωση): Για να απενεργοποιήσετε τη λειτουργία κλειδώματος OSD, πατήστε το κουμπί Control (Έλεγχος). Όταν το μήνυμα εμφανίζεται στην οθόνη, επιλέξτε Yes (Ναι) για επιβεβαίωση. <div style="text-align: center; background-color: #333; color: white; padding: 5px; margin-top: 10px;"> The button is locked, confirm to unlock OSD. No Yes </div>

Στοιχείο	Περιγραφή
Quick Switch (Γρήγορη εναλλαγή)	<p>Αναθέτει τη λειτουργία των πλήκτρων συντόμευσης.</p> <p>Διαθέσιμες επιλογές: Aim Stabilizer (Σταθεροποίηση στόχου), Black Equalizer (Εξισορρόπηση μαύρου), Low Blue Light (Χαμηλό μπλε φως), Volume (Ένταση), Input (Είσοδος), Contrast (Αντίθεση), Brightness (Φωτεινότητα) και Picture Mode (Λειτουργία εικόνας).</p> <p>Η ρύθμιση προεπιλογής για τα πλήκτρα συντόμευσης είναι όπως φαίνεται παρακάτω:</p> <ul style="list-style-type: none"> ⇒ Πάνω (⬆️): Black Equalizer (Εξισορρόπηση μαύρου) ⇒ Κάτω (⬆️): Picture Mode (Λειτουργία εικόνας) ⇒ Δεξιά (⬆️): Input (Είσοδος) ⇒ Αριστερά (⬆️): Volume (Ένταση)
Other Settings (Άλλες ρυθμίσεις)	<ul style="list-style-type: none"> • Resolution Notice (Ειδοποίηση ανάλυσης): Όταν αυτή η λειτουργία είναι ενεργοποιημένη, το παρόν μήνυμα ανάλυσης θα εμφανιστεί στην οθόνη όταν η οθόνη αλλάζει σε άλλη πηγή εισόδου. • Input Auto Switch (Εναλλαγή αυτόματης εισόδου): Όταν αυτή η λειτουργία είναι ενεργοποιημένη, αυτόματα γίνεται εναλλαγή σε μία διαθέσιμη πηγή εισόδου. • Auto Power Off (Αυτόματη απενεργοποίηση ισχύος): Όταν αυτή η λειτουργία είναι ενεργοποιημένη, η οθόνη θα απενεργοποιηθεί αυτόματα μετά από έναν συγκεκριμένο χρονικό διάστημα.
Other Settings (Άλλες ρυθμίσεις) (συνέχεια)	<ul style="list-style-type: none"> • LED Indicator (Ένδειξη LED): Κατά προεπιλογή, η ένδειξη LED έχει ρυθμιστεί σε ON (ΕΝΕΡΓΟΠΟΙΗΣΗ). <ul style="list-style-type: none"> ⇒ LED Indicator OFF (Απενεργοποίηση ένδειξης LED): Απενεργοποιεί την ένδειξη ισχύος LED. ⇒ LED Indicator ON (Ενεργοποίηση ένδειξης LED): Οι λυχνίες ισχύος LED είναι λευκές κατά την λειτουργία και ανάβουν πορτοκαλί στη λειτουργία αναμονής. ⇒ LED Indicator Friendly (Φιλική ένδειξη LED): Η λυχνία ισχύος LED ανάβει πορτοκαλί στη λειτουργία αναμονής. ⇒ Όταν η παροχή ισχύος είναι απενεργοποιημένη, η λυχνία ισχύος LED θα παραμείνει απενεργοποιημένη. • DisplayPort Ver. (DisplayPort Έκδ.): Ρυθμίζει την έκδοση DisplayPort σε 1.1, 1.2+HDR <p>Note (Σημείωση):</p> <ul style="list-style-type: none"> • Βεβαιωθείτε πως διαμορφώνετε αυτή την επιλογή βασίζομενοι στην έκδοση DisplayPort που υποστηρίζεται από την κάρτα γραφικών σας.

Save Settings (Αποθήκευση ρυθμίσεων)

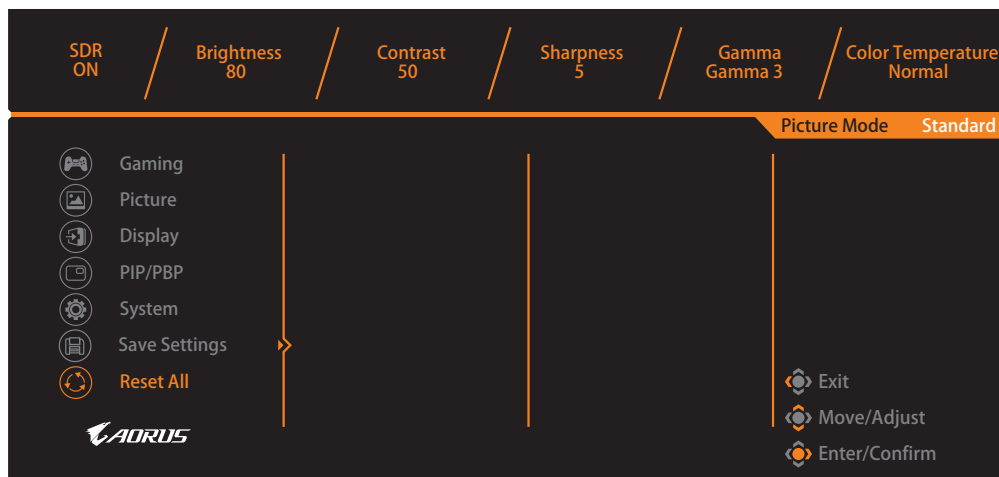
Αποθηκεύει όλα τα δεδομένα.



Στοιχείο	Περιγραφή
Settings 1 (Ρύθμιση 1)	Μετά την επιλογή, το μενού Αποθήκευσης και Φόρτωσης θα εμφανιστεί για να επιλέξει ο παίκτης.
Settings 2 (Ρύθμιση 2)	Μετά την επιλογή, το μενού Αποθήκευσης και Φόρτωσης θα εμφανιστεί για να επιλέξει ο παίκτης.
Settings 3 (Ρύθμιση 3)	Μετά την επιλογή, το μενού Αποθήκευσης και Φόρτωσης θα εμφανιστεί για να επιλέξει ο παίκτης.

Reset All (Επαναφορά όλων)

Επαναφέρει την οθόνη στις εργοστασιακές ρυθμίσεις προεπιλογής.



ΠΡΟΣΑΡΤΗΜΑΤΑ

Προδιαγραφές

Στοιχείο	Προδιαγραφές
Μέγεθος πάνελ	24,5-ίντσες
Λόγος διαστάσεων	16:9
Ανάλυση	1920 x 1080
Ρυθμός ανανέωσης	240Hz
Διάρκεια ζωής LED	30000 ώρες (ελάχ.)
Ομαδοποιημένα εικονοστοιχεία	0,2832 x 0,2802
Χρόνος απόκρισης	1ms(MPRT)
Φωτεινότητα	400 nits (τυπ.) / 320 nits (ελάχ.)
Αναλογία αντίθεσης	1000:1 (τυπ.)
Χρωματικό βάθος	16,7M (8Bit)
Ενεργή περιοχή οθόνης	543,744(O) x 302,616(K)
Γωνία θέασης	178°(H)/178°(V)
Συχνότητα	48~240Hz
Τερματικά εισόδου/ εξόδου	<ul style="list-style-type: none"> • 2x HDMI 2.0 • 1x DP 1.2 • 1x Ακουστικό • 1x Μικρόφωνο • 2x USB 3.0 (κατωφέρεια), υποστήριξη BC 1,2 φόρτιση (5V/1,5A) • 1x USB ανωφέρεια
Παροχή ισχύος	AC 100 ~ 240V στα 50/60Hz
Καταναλώσεις ισχύος	<ul style="list-style-type: none"> • Ενεργοποίηση: 60W (Μέγ.) • Αναμονή: 0,5W • Απενεργοποίηση: 0,3W
Διαστάσεις (Π x Υ x Β)	558 X 485 X 236 mm (με στήριγμα)
Βάρος	6,66kg (Καθαρό)

Note (Σημείωση): Οι προδιαγραφές υπόκεινται σε αλλαγή χωρίς προειδοποίηση.

Υποστηριζόμενη λίστα χρονισμού

Λίστα χρονισμού	HDMI 2.0	DisplayPort 1.2
640x480@60Hz	✓	✓
640x480@75Hz	✓	✓
640x480@100Hz	✓	✓
640x480@120Hz	✓	✓
720x400@70Hz	✓	✓
800x600@60Hz	✓	✓
800x600@75Hz	✓	✓
800x600@100Hz	✓	✓
800x600@120Hz	✓	✓
800x600@240Hz	✓	✓
832x624@75Hz	✓	✓
1024x768@60Hz	✓	✓
1024x768@75Hz	✓	✓
1024x768@100Hz	✓	✓
1024x768@120Hz	✓	✓
1280x720@60Hz	✓	✓
1280x1024@60Hz	✓	✓
1280x1024@75Hz	✓	✓
1920x1080@60Hz	✓	✓
1920x1080@100Hz	✓	✓
1920x1080@120Hz	✓	✓
1920x1080@144Hz	✓	✓
1920x1080@240Hz	✓	✓

Επίλυση προβλημάτων

Πρόβλημα	Πιθανή λύση/εις
Δεν υπάρχει ισχύς	<ul style="list-style-type: none"> • Βεβαιωθείτε πως το καλώδιο ισχύος είναι σωστά συνδεδεμένο στην πηγή ισχύος και στην οθόνη. • Ελέγξτε το καλώδιο και το βύσμα για να βεβαιωθείτε πως δεν είναι σπασμένα. • Βεβαιωθείτε πως η οθόνη είναι ενεργοποιημένη.
Δεν εμφανίζεται εικόνα στην οθόνη	<ul style="list-style-type: none"> • Βεβαιωθείτε πως η οθόνη και ο υπολογιστής είναι σωστά συνδεδεμένα και πως και οι δύο συσκευές είναι ενεργοποιημένες. • Βεβαιωθείτε πως έχετε επιλέξει τη σωστή πηγή εισόδου. Ανατρέξτε στη σελίδα 25 ή 34.
Η εικόνα δεν γεμίζει ολόκληρη την οθόνη	<ul style="list-style-type: none"> • Δοκιμάστε διαφορετική Display Mode (Λειτουργία οθόνης)(λόγος διαστάσεων) ρύθμιση. Ανατρέξτε στη σελίδα 34.
Τα χρώματα εμφανίζονται με παραμόρφωση	<ul style="list-style-type: none"> • Βεβαιωθείτε πως το καλώδιο εισόδου σήματος είναι σωστά συνδεδεμένο. • Διαμορφώστε τις ρυθμίσεις σχετικά με την εικόνα. Ανατρέξτε στην ενότητα «Εικόνα».
Δεν υπάρχει ήχος ή η ένταση είναι χαμηλή	<ul style="list-style-type: none"> • Βεβαιωθείτε πως το καλώδιο των ακουστικών είναι σωστά συνδεδεμένο. • Προσαρμόσετε το επίπεδο έντασης. Ανατρέξτε στη σελίδα 27 ή 36. • Ελέγξτε τη ρύθμιση Audio Source (Πηγή ήχου). Αν η ρύθμιση είναι στην επιλογή USB Codec, βεβαιωθείτε πως το καλώδιο USB είναι σωστά συνδεδεμένο στην οθόνη και στον υπολογιστή σας. Ανατρέξτε στη σελίδα 36. • Προσαρμόσετε τις ρυθμίσεις που σχετίζονται με τον ήχο του υπολογιστή σας.

Note (Σημείωση): Αν το πρόβλημα συνεχίζει, παρακαλώ επικοινωνήστε με την εξυπηρέτηση πελατών μας για περαιτέρω βοήθεια.

Βασική φροντίδα

Όταν η οθόνη γίνει βρώμικη, κάνετε τα ακόλουθα για να καθαρίσετε την οθόνη:

- Καθαρίστε την οθόνη με το απαλό, χωρίς χνούδι πανί σας για να αφαιρέσετε οποιαδήποτε σκόνη που έχει κατακαθίσει.
- Ψεκάστε ή εφαρμόστε το καθαριστικό υγρό σε ένα απαλό πανί. Ύστερα σκουπίστε την οθόνη απαλά με το νωπό πανί.

Note (Σημείωση):

- Βεβαιωθείτε πως το πανί είναι νωπό, αλλά όχι υγρό.
- Όταν σκουπίζετε, αποφύγετε την χρήση υπερβολικής πίεσης στην οθόνη.
- Όξινο ή λιπαντικά καθαριστικά μπορεί να προκαλέσουν ζημιά στην οθόνη.

Σημειώσεις σχετικά με την φόρτιση USB

Οι ακόλουθες συσκευές δεν είναι συμβατές με λειτουργία BC1,2 του CDP.

Όταν το hub είναι συνδεδεμένο σε έναν Η/Υ, αυτές οι συσκευές δεν μπορούν να φορτιστούν χρησιμοποιώντας το καλώδιο USB.

Προμηθευτής	Συσκευή	PID/VID
Apple	IPad	PID_129A/VID_05AC
Samsung	Galaxy Tab2 10.1	PID_6860/VID_04E8
Samsung	GALAXY TabPro	PID_6860/VID_04E8

Πληροφορίες σέρβις GIGABYTE

Για περισσότερες πληροφορίες σέρβις, παρακαλώ επισκεφτείτε την επίσημη ιστοσελίδα της GIGABYTE:

<https://www.gigabyte.com/>