

AORUS



AORUS FV43U

แทคติกคอล
จอภาพสำหรับเล่นเกม

คู่มือผู้ใช้

HDMI™
HIGH-DEFINITION MULTIMEDIA INTERFACE

GIGABYTE™

ลิขสิทธิ์

© 2021 GIGA-BYTE TECHNOLOGY CO., LTD. สงวนลิขสิทธิ์
เครื่องหมายการค้าที่ระบุในคู่มือฉบับนี้เป็นเครื่องหมายการค้าจดทะเบียน
ตามกฎหมายของเจ้าของที่เกี่ยวข้อง

คำประกาศสงวนสิทธิ์

ข้อมูลในคู่มือเล่มนี้ได้รับการคุ้มครองภายใต้กฎหมายลิขสิทธิ์และเป็น
ทรัพย์สินของ GIGABYTE

GIGABYTE สามารถเปลี่ยนแปลงข้อมูลจำเพาะและคุณสมบัติต่างๆ ในคู่มือ
เล่มนี้ได้โดยไม่ต้องแจ้งให้ทราบล่วงหน้า

ห้ามทำซ้ำ ทำสำเนา แปล ส่งข้อมูล หรือเผยแพร่ส่วนหนึ่งส่วนใดของคู่มือ
เล่มนี้ไม่ว่าในรูปแบบใดๆ หรือด้วยวิธีการใดๆ โดยไม่ได้รับอนุญาตล่วงหน้า
เป็นลายลายอักษรจาก GIGABYTE

- โปรดอ่านคู่มือผู้ใช้เล่มนี้อย่างถี่ถ้วนเพื่อช่วยในการใช้งานจอภาพนี้
- สำหรับข้อมูลเพิ่มเติม โปรดเยี่ยมชมเว็บไซต์ของเราที่:
<https://www.gigabyte.com>

SAFETY INFORMATION

Regulatory Notices

United States of America, Federal Communications Commission Statement

Supplier's Declaration of Conformity
47 CFR § 2.1077 Compliance Information

Product Name: LCD monitor

Trade Name: GIGABYTE

Model Number: AORUS FV43U

Responsible Party – U.S. Contact Information: **G.B.T. Inc.**

Address: 17358 Railroad street, City Of Industry, CA91748

Tel.: 1-626-854-9338

Internet contact information: <https://www.gigabyte.com>

FCC Compliance Statement:

This device complies with Part 15 of the FCC Rules, Subpart B, Unintentional Radiators.

Operation is subject to the following two conditions: (1) This device may not cause harmful interference, and (2) this device must accept any interference received, including interference that may cause undesired operation.

This equipment has been tested and found to comply with the limits for a Class B digital device, pursuant to Part 15 of the FCC Rules. These limits are designed to provide reasonable protection against harmful interference in a residential installation. This equipment generates, uses and can radiate radio frequency energy and, if not installed and used in accordance with manufacturer's instructions, may cause harmful interference to radio communications. However, there is no guarantee that interference will not occur in a particular installation. If this equipment does cause harmful interference to radio or television reception, which can be determined by turning the equipment off and on, the user is encouraged to try to correct the interference by one or more of the following measures:

- Reorient or relocate the receiving antenna.
- Increase the separation between the equipment and receiver.

- Connect the equipment to an outlet on a circuit different from that to which the receiver is connected.
- Consult the dealer or an experienced radio/TV technician for help.

Canadian Department of Communications Statement

This digital apparatus does not exceed the Class B limits for radio noise emissions from digital apparatus set out in the Radio Interference Regulations of the Canadian Department of Communications. This class B digital apparatus complies with Canadian ICES-003.

Avis de conformité à la réglementation d'Industrie Canada

Cet appareil numérique de la classe B est conforme à la norme NMB-003 du Canada.

European Union (EU) CE Declaration of Conformity

This device complies with the following directives: Electromagnetic Compatibility Directive 2014/30/EU, Low-voltage Directive 2014/35/EU, ErP Directive 2009/125/EC, RoHS directive (recast) 2011/65/EU & the 2015/863 Statement.

This product has been tested and found to comply with all essential requirements of the Directives.

European Union (EU) RoHS (recast) Directive 2011/65/EU & the European Commission Delegated Directive (EU) 2015/863 Statement

GIGABYTE products have not intended to add and safe from hazardous substances (Cd, Pb, Hg, Cr⁺⁶, PBDE, PBB, DEHP, BBP, DBP and DIBP). The parts and components have been carefully selected to meet RoHS requirement. Moreover, we at GIGABYTE are continuing our efforts to develop products that do not use internationally banned toxic chemicals.

European Union (EU) Community Waste Electrical & Electronic Equipment (WEEE) Directive Statement

GIGABYTE will fulfill the national laws as interpreted from the 2012/19/EU WEEE (Waste Electrical and Electronic Equipment) (recast) directive. The WEEE Directive specifies the treatment, collection, recycling and disposal of electric and electronic devices and their components. Under the Directive, used equipment must be marked, collected separately, and disposed of properly.

WEEE Symbol Statement



The symbol shown below is on the product or on its packaging, which indicates that this product must not be disposed of with other waste. Instead, the device should be taken to the waste collection centers for activation of the treatment, collection, recycling and disposal procedure.

For more information about where you can drop off your waste equipment for recycling, please contact your local government office, your household waste disposal service or where you purchased the product for details of environmentally safe recycling.

End of Life Directives-Recycling



The symbol shown below is on the product or on its packaging, which indicates that this product must not be disposed of with other waste. Instead, the device should be taken to the waste collection centers for activation of the treatment, collection, recycling and disposal procedure.

Déclaration de Conformité aux Directives de l'Union européenne (UE)

Cet appareil portant la marque CE est conforme aux directives de l'UE suivantes: directive Compatibilité Electromagnétique 2014/30/UE, directive Basse Tension 2014/35/UE, directive 2009/125/CE en matière d'écoconception, la directive RoHS II 2011/65/UE & la déclaration 2015/863.

La conformité à ces directives est évaluée sur la base des normes européennes harmonisées applicables.

European Union (EU) CE-Konformitätserklärung

Dieses Produkte mit CE-Kennzeichnung erfüllen folgenden EU-Richtlinien: EMV-Richtlinie 2014/30/EU, Niederspannungsrichtlinie 2014/30/EU, Ökodesign-Richtlinie 2009/125/EC, RoHS-Richtlinie 2011/65/EU erfüllt und die 2015/863 Erklärung.

Die Konformität mit diesen Richtlinien wird unter Verwendung der entsprechenden Standards zur Europäischen Normierung beurteilt.

CE declaração de conformidade

Este produto com a marcação CE estão em conformidade com das seguintes Diretivas UE: Diretiva Baixa Tensão 2014/35/EU; Diretiva CEM 2014/30/EU; Diretiva Conceção Ecológica 2009/125/CE; Diretiva RSP 2011/65/UE e a declaração 2015/863.

A conformidade com estas diretivas é verificada utilizando as normas europeias harmonizadas.

CE Declaración de conformidad

Este producto que llevan la marca CE cumplen con las siguientes Directivas de la Unión Europea: Directiva EMC 2014/30/EU, Directiva de bajo voltaje 2014/35/EU, Directiva de Ecodesign 2009/125/EC, Directiva RoHS 2011/65/EU y la Declaración 2015/863.

El cumplimiento de estas directivas se evalúa mediante las normas europeas armonizadas.

CE Dichiarazione di conformità

I prodotti con il marchio CE sono conformi con una o più delle seguenti Direttive UE, come applicabile: Direttiva EMC 2014/30/UE, Direttiva sulla bassa tensione 2014/35/UE, Direttiva Ecodesign EMC 2009/125/EC, Direttiva RoHS 2011/65/UE e Dichiarazione 2015/863.

La conformità con tali direttive viene valutata utilizzando gli Standard europei armonizzati applicabili.

Deklaracja zgodności UE Unii Europejskiej

Urządzenie jest zgodne z następującymi dyrektywami: Dyrektywa kompatybilności elektromagnetycznej 2014/30/UE, Dyrektywa niskonapięciowej 2014/35/UE, Dyrektywa ErP 2009/125/WE, Dyrektywa RoHS 2011/65/UE i dyrektywa 2015/863.

Niniejsze urządzenie zostało poddane testom i stwierdzono jego zgodność z wymaganiami dyrektywy.

ES Prohlášení o shodě

Toto zařízení splňuje požadavky Směrnice o Elektromagnetické kompatibilitě 2014/30/EU, Směrnice o Nízkém napětí 2014/35/EU, Směrnice ErP 2009/125/ES, Směrnice RoHS 2011/65/EU a 2015/863.

Tento produkt byl testován a bylo shledáno, že splňuje všechny základní požadavky směrníc.

EK megfelelési nyilatkozata

A termék megfelelnek az alábbi irányelvek és szabványok követelményeinek, azok a kiállításidőpontjában érvényes, aktuális változatában: EMC irányelv 2014/30/EU, Kisfeszültségű villamos berendezésekre vonatkozó irányelv 2014/35/EU, Környezetbarát tervezésről szóló irányelv 2009/125/EK, RoHS irányelv 2011/65/EU és 2015/863.

Δήλωση συμμόρφωσης ΕΕ

Είναι σε συμμόρφωση με τις διατάξεις των παρακάτω Οδηγιών της Ευρωπαϊκής Κοινότητας: Οδηγία 2014/30/ΕΕ σχετικά με την ηλεκτρομαγνητική συμβατότητα, Οδηγία χαμηλή τάση 2014/35/ΕU, Οδηγία 2009/125/ΕΚ σχετικά με τον οικολογικό σχεδιασμό, Οδηγία RoHS 2011/65/ΕΕ και 2015/863.

Η συμμόρφωση με αυτές τις οδηγίες αξιολογείται χρησιμοποιώντας τα ισχύοντα εναρμονισμένα ευρωπαϊκά πρότυπα.

Japan Class 01 Equipment Statement

安全にご使用いただくために

接地接続は必ず電源プラグを電源につなぐ前に行ってください。また、接地接続を外す場合は、必ず電源プラグを電源から切り離してから行って下さい。

Japan VCCI Class B Statement

クラスB VCCI 基準について

この装置は、クラスB情報技術装置です。この装置は、家庭環境で使用することを目的としていますが、この装置がラジオやテレビジョン受信機に近接して使用されると、受信障害を引き起こすことがあります。

取扱説明書に従って正しい取り扱いをして下さい。

VCCI-B

China RoHS Compliance Statement

中国《废弃电器电子产品回收处理管理条例》提示性说明

为了更好地关爱及保护地球，当用户不再需要此产品或产品寿命终止时，请遵守国家废弃电器电子产品回收处理相关法律法规，将其交给当地具有国家认可的回收处理资质的厂商进行回收处理。

环保使用期限

Environment-friendly Use Period



此标识指期限（十年），电子电气产品中含有的有害物质不会发生外泄或突变、电子电气产品用户正常使用该电子电气产品不会对环境造成严重污染或对其人身、财产造成严重损害的期限。

产品中有害物质的名称及含量:

部件名称	有害物质					
	铅 (Pb)	汞 (Hg)	镉 (Cd)	六价铬 (Cr+6)	多溴联苯 (PBB)	多溴二苯醚 (PBDE)
印刷电路板及其电子组件	×	○	○	○	○	○
液晶面板	×	○	○	○	○	○
外壳	○	○	○	○	○	○
外部信号连接头及线材	×	○	○	○	○	○

本表格依据 SJ/T 11364 的规定编制。

○：表示该有害物质在该部件所有均质材料中的含量均在 GB/T 26572 规定的限量要求以下。

×：表示该有害物质至少在该部件的某一均质材料中的含量超出 GB/T 26572 规定的限量要求。

限用物質含有情況標示聲明書

Declaration of the Presence Condition of the Restricted Substances Marking

設備名稱：液晶顯示器，型號（型式）： AORUS FV43U Equipment name Type designation (Type)						
單元 Unit	限用物質及其化學符號 Restricted substances and its chemical symbols					
	鉛 Lead (Pb)	汞 Mercury (Hg)	鎘 Cadmium (Cd)	六價鉻 Hexavalent chromium (Cr ⁺⁶)	多溴聯苯 Polybrominated biphenyls (PBB)	多溴二苯醚 Polybrominated diphenyls ethers (PBDE)
塑料外框	○	○	○	○	○	○
後殼	○	○	○	○	○	○
液晶面板	—	○	○	○	○	○
電路板組件	—	○	○	○	○	○
底座	○	○	○	○	○	○
電源線	—	○	○	○	○	○
其他線材	—	○	○	○	○	○
<p>備考1. “超出0.1 wt %” 及 “超出0.01 wt %” 係指限用物質之百分比含量超出百分比含量基準值。 Note 1: “Exceeding 0.1 wt %” and “exceeding 0.01 wt %” indicate that the percentage content of the restricted substance exceeds the reference percentage value of presence condition.</p> <p>備考2. “○” 係指該項限用物質之百分比含量未超出百分比含量基準值。 Note 2: “○” indicates that the percentage content of the restricted substance does not exceed the percentage of reference value of presence.</p> <p>備考3. “—” 係指該項限用物質為排除項目。 Note 3: The “—” indicates that the restricted substance corresponds to the exemption.</p>						

ข้อควรระวังด้านความปลอดภัย

อ่านข้อควรระวังด้านความปลอดภัยต่อไปนี้อย่างทั่วถึงก่อนใช้งานจอภาพ

- ใช้เฉพาะอุปกรณ์เสริมที่จัดให้มาพร้อมกับจอภาพนี้หรือที่ได้รับการแนะนำโดยผู้ผลิตเท่านั้น
- จัดเก็บบรรจุภัณฑ์พลาสติกของผลิตภัณฑ์ไว้ในที่จัดเก็บที่เด็กไม่สามารถเข้าถึงได้
- ก่อนเชื่อมต่อจอภาพเข้ากับเต้าเสียบปลั๊กไฟ ตรวจสอบให้แน่ใจว่าอัตราแรงดันไฟฟ้าของสายไฟทำงานเข้ากับข้อมูลจำเพาะทางไฟฟ้าในประเทศที่คุณอาศัยอยู่ได้
- จะต้องเชื่อมต่อปลั๊กสายไฟเข้ากับเต้าเสียบปลั๊กไฟที่เดินสายไฟและต่อสายดินอย่างเหมาะสม
- อย่าใช้มือเปียกสัมผัสปลั๊กไฟ มิฉะนั้นอาจทำให้เกิดไฟฟ้าดูดได้ง่าย
- จัดวางจอภาพบนตำแหน่งที่มั่นคงและระบายอากาศได้ดี
- อย่าวางจอภาพใกล้กับแหล่งกำเนิดความร้อนใดๆ เช่น อุปกรณ์ระบายความร้อนทางไฟฟ้าหรือแสงแดดโดยตรง
- รูหรือช่องเปิดบนตัวจอภาพออกแบบมาสำหรับการระบายอากาศ อย่าให้มีวัสดุปิดทับหรือปิดกั้นช่องระบายอากาศเหล่านั้น
- อย่าใช้งานจอภาพใกล้กับน้ำ เครื่องดื่ม หรือของเหลวทุกชนิด หากไม่สามารถปฏิบัติตาม อาจทำให้เกิดไฟฟ้าดูดหรือจอภาพเสียหายได้
- ตรวจสอบให้แน่ใจว่าได้ถอดปลั๊กออกจากจอภาพทุกครั้งก่อนทำความสะอาด
- เนื่องจากพื้นผิวหน้าจอบนจอภาพเกิดรอยขีดข่วนได้ง่าย พึงหลีกเลี่ยงอย่าให้วัสดุแข็งหรือคมสัมผัสกับพื้นผิวหน้าจอบนจอภาพ
- ใช้ผ้านุ่มชนิดไร้เส้นขนแทนการใช้กระดาษทิชชูเพื่อเช็ดทำความสะอาดจอภาพ คุณสามารถใช้น้ำยาล้างกระจกเพื่อทำความสะอาดจอภาพได้ หากจำเป็น แต่อย่าใช้น้ำยาล้างชนิดฉีดพ่นลงบนหน้าจอบนจอภาพโดยตรง
- ให้ถอดปลั๊กไฟออก ถ้าจะไม่ได้ใช้งานจอภาพเป็นเวลานาน
- อย่าพยายามถอดแยก หรือซ่อมแซมจอภาพด้วยตัวเอง

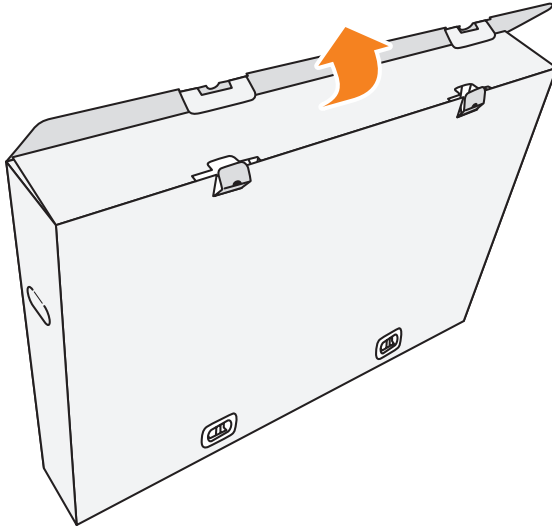
สารบัญ

Safety Information	3
Regulatory Notices.....	3
ข้อควรระวังด้านความปลอดภัย	10
บทนำ	12
การแกะหีบห่อ	12
รายการชิ้นส่วนในกล่องบรรจุภัณฑ์	15
ภาพรวมของผลิตภัณฑ์.....	16
เริ่มต้นการใช้งาน	19
การติดตั้งฐานวางจอภาพ	19
การใส่แบตเตอรี่ลงในรีโมทคอนโทรล	20
การติดตั้งตัวติดตั้งผนัง (อุปกรณ์ซื้อเพิ่ม)	21
การเชื่อมต่อ	23
การใช้งานอุปกรณ์.....	24
การเปิด/ปิดจอภาพ.....	24
ข้อแนะนำเพื่อความสะอาดของผู้ใช้.....	25
การเลือกแหล่งกำเนิดอินพุต.....	26
การใช้งาน.....	27
เมนูด่วน	27
กำหนดค่าของอุปกรณ์.....	32
ภาคผนวก	43
ข้อมูลจำเพาะ	43
รายการความถี่ที่รองรับ	44
การแก้ไขปัญหา.....	45
การดูแลรักษาเบื้องต้น.....	46
ข้อควรทราบในการชาร์จผ่าน USB	46
ข้อมูลเกี่ยวกับบริการสนับสนุนของ GIGABYTE.....	46

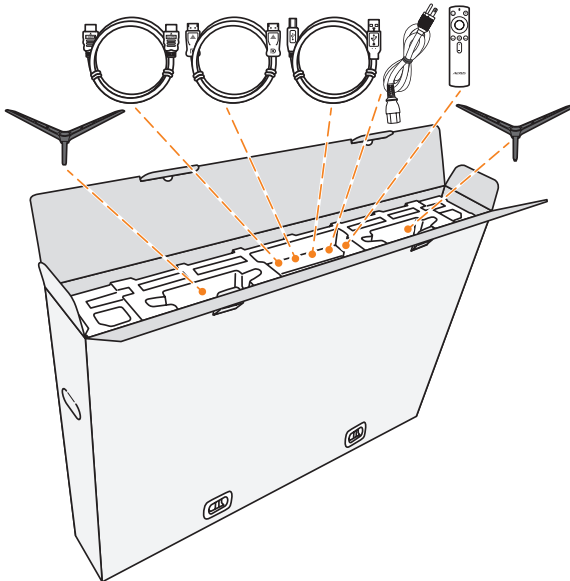
บทนำ

การแกะหีบห่อ

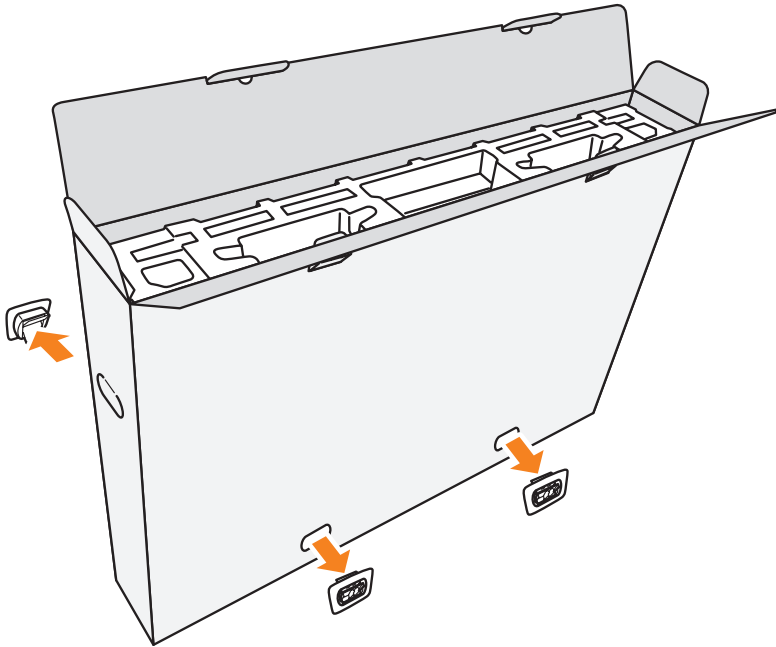
1. เปิดฝาปิดด้านบนของกล่องด้านบน



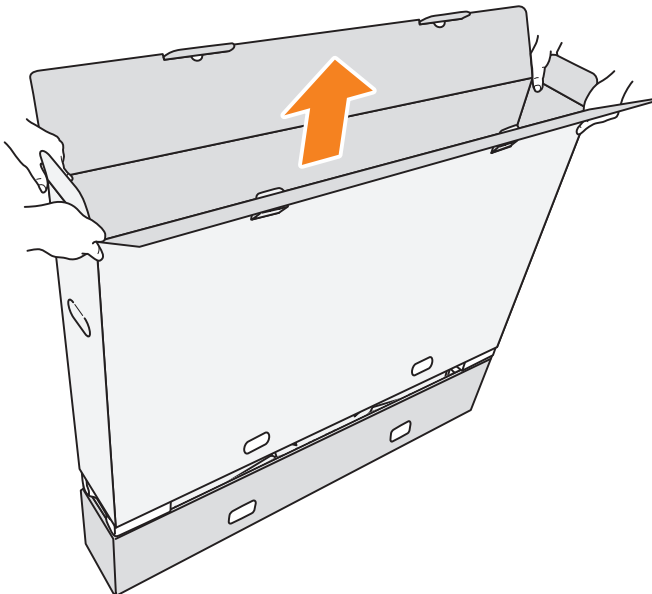
2. แกะชิ้นส่วนประกอบออกจากโฟม EPS



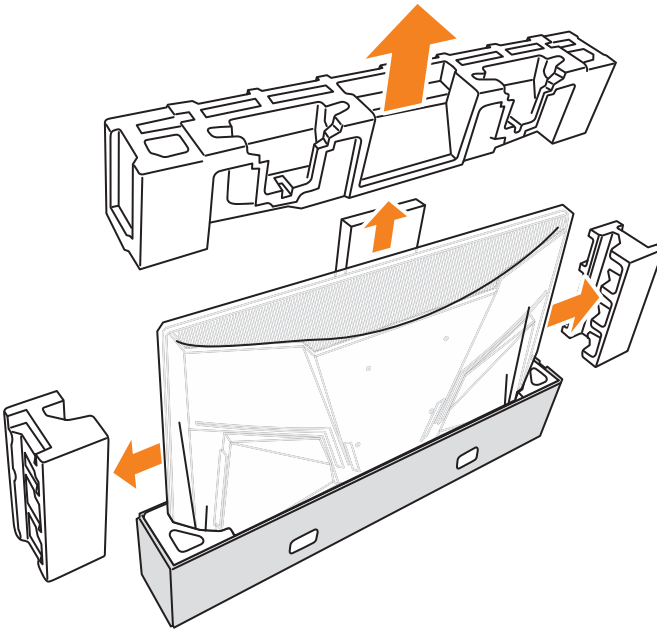
3. ถอดตัวล็อกยึดกล่องส่วนบนกับกล่องส่วนล่างออก



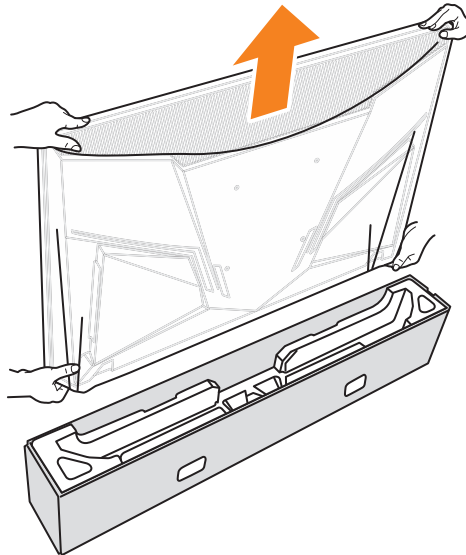
4. จับยึดที่ด้านข้างของกล่องส่วนบนทั้งสองด้านให้มั่นคง และยกขึ้นเพื่อนำออกจากกล่องส่วนล่าง



5. แกะโฟม EPS ส่วนบนและด้านข้างออก



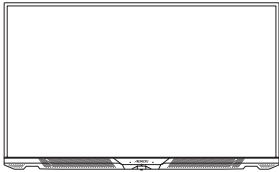
6. เอาจอภาพออกมาจากกล่องส่วนล่างอย่างระมัดระวัง



หมายเหตุ: เราขอแนะนำให้ใช้คนอย่างน้อยสองคนเพื่อเคลื่อนย้ายจอภาพ

รายการชิ้นส่วนในกล่องบรรจุภัณฑ์

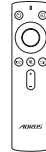
รายการต่อไปนี้ให้มาพร้อมกับกล่องบรรจุภัณฑ์ของคุณ ถ้าตรวจพบว่ารายการใดขาดหายไป โปรดติดต่อตัวแทนจำหน่ายในท้องถิ่นของคุณ



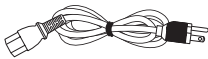
จอภาพ



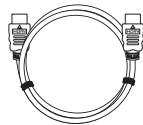
ฐานวางจอภาพ (x2)



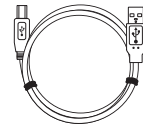
รีโมทคอนโทรล



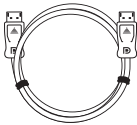
สายไฟ



สาย HDMI



สาย USB



สายเคเบิล DP



คู่มือเริ่มต้นอย่างย่อ

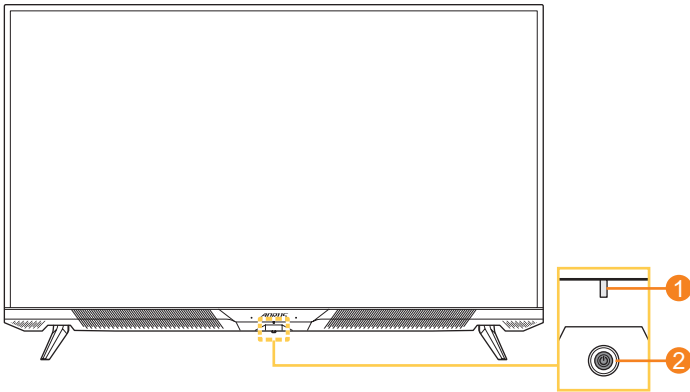


บัตรรับประกัน

หมายเหตุ: โปรดจัดเก็บกล่องบรรจุภัณฑ์และวัสดุบรรจุภัณฑ์ไว้สำหรับการขนส่งจอภาพในอนาคต

ภาพรวมของผลิตภัณฑ์

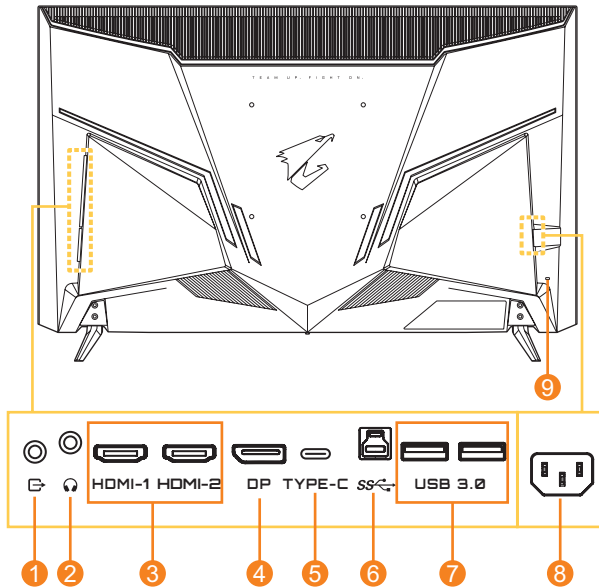
มุมมองด้านหน้า



1 LED เพาเวอร์

2 ปุ่มควบคุม

มุมมองด้านหลัง

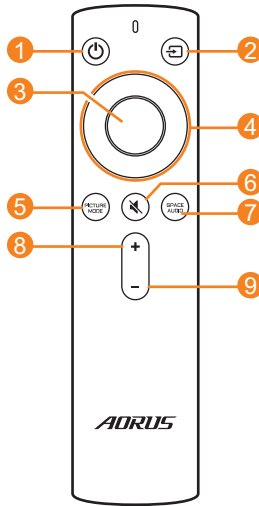


- | | |
|-------------------------------|-----------------------------|
| 1 พอร์ตช่องสัญญาณขาออก | 6 พอร์ตอัปสตรีม USB |
| 2 แจ็คเสียบหูฟัง | 7 พอร์ต USB 3.0 (x2) |
| 3 พอร์ต HDMI (x2) | 8 แจ็คเสียบ AC IN |
| 4 DisplayPort | 9 ล็อค Kensington |
| 5 พอร์ต USB Type-C | |

หมายเหตุ:

HDMI HDMI, โลโก้ HDMI และ High-Definition Multimedia Interface เป็นเครื่องหมายการค้าของ HDMI Licensing LLC.

รีโมทคอนโทรล



- | | | | |
|----------|------------------------------------|----------|---------------------|
| 1 | ปุ่มเพาเวอร์ | 5 | ปุ่มโหมดภาพ |
| 2 | ปุ่มอินพุท | 6 | ปุ่มปิดเสียง |
| 3 | ปุ่ม Enter | 7 | ปุ่มโหมดเสียง |
| 4 | ปุ่มการนำทาง
(ขึ้น/ลง/ซ้าย/ขวา) | 8 | ปุ่มเพิ่มระดับเสียง |
| | | 9 | ปุ่มลดระดับเสียง |

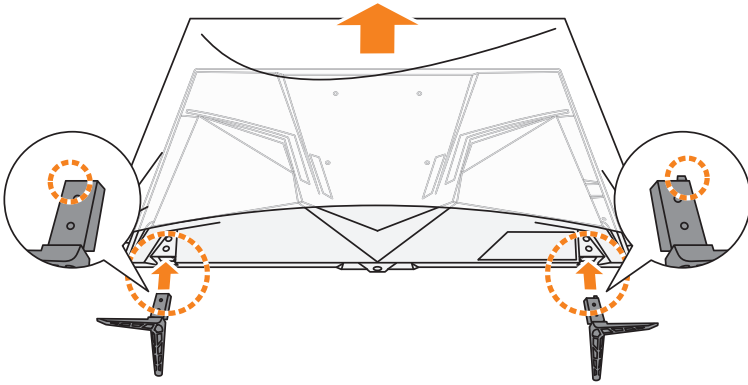
เริ่มต้นการใช้งาน

การติดตั้งฐานวางจอภาพ

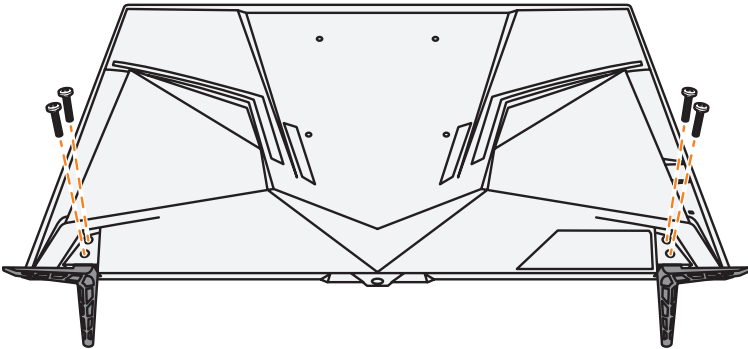
1. วางจอภาพบนโต๊ะโดยให้หน้าจอหันลงล่าง

หมายเหตุ: เราแนะนำให้ท่านปิดคลุมพื้นผิวโต๊ะด้วยผ้านุ่มเพื่อป้องกันความเสียหายต่อจอภาพ

2. จัดแนวและติดตั้งฐานวางจอภาพลงในช่องเสียบติดตั้งที่ด้านล่างของจอภาพ



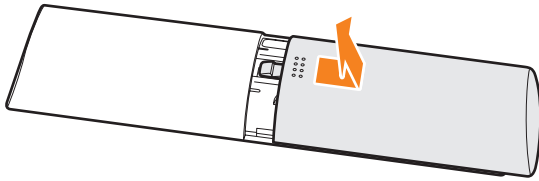
3. ยึดฐานวางจอภาพด้วยสกรูสี่ตัว



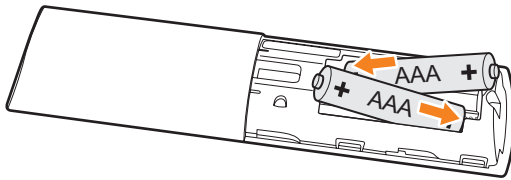
4. ยกจอภาพให้อยู่ในตำแหน่งวางตั้งขึ้นและวางบนพื้นที่มั่นคง

การใส่แบตเตอรี่ลงในรีโมทคอนโทรล

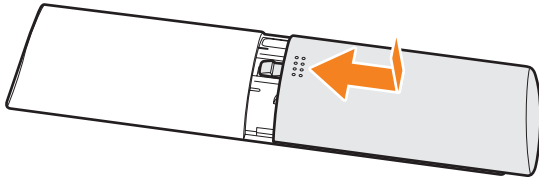
1. เปิดฝาครอบแบตเตอรี่



2. ใส่แบตเตอรี่ขนาด AAA สองก้อนลงในช่องใส่แบตเตอรี่ ตรวจสอบว่าได้ใส่แบตเตอรี่ลงในขั้วที่ถูกต้อง



3. เปลี่ยนฝาครอบแบตเตอรี่



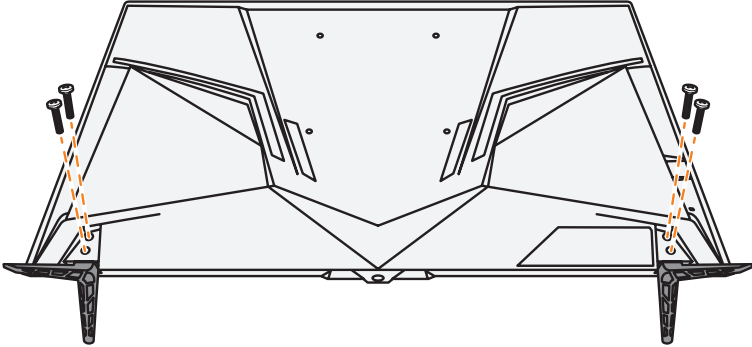
การติดตั้งตัวติดตั้งผนัง (อุปกรณ์ซื้อเพิ่ม)

ใช้เฉพาะชุดตัวติดตั้งผนังขนาด 200 x 200 มม. ที่แนะนำโดยผู้ผลิตเท่านั้น

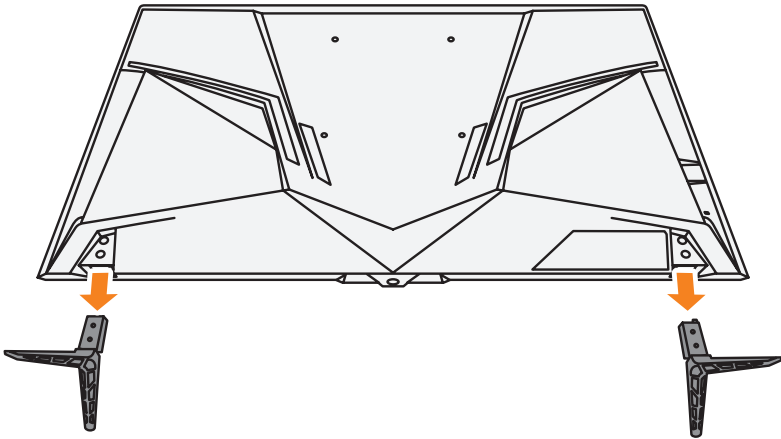
1. วางจอภาพบนโต๊ะโดยให้หน้าจอหันลงล่าง

หมายเหตุ: เราแนะนำให้คุณปิดคลุมพื้นผิวโต๊ะด้วยผ้านุ่มเพื่อป้องกันความเสียหายต่อจอภาพ

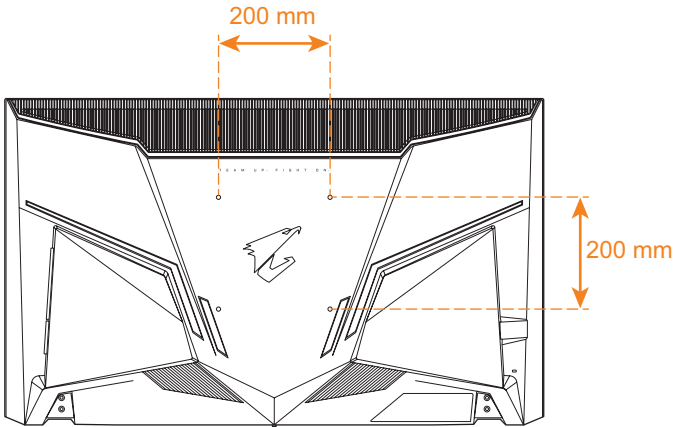
2. ถอดสกรูสี่ตัวที่ยึดฐานวางจอภาพออก



3. เอาฐานวางจอภาพออก

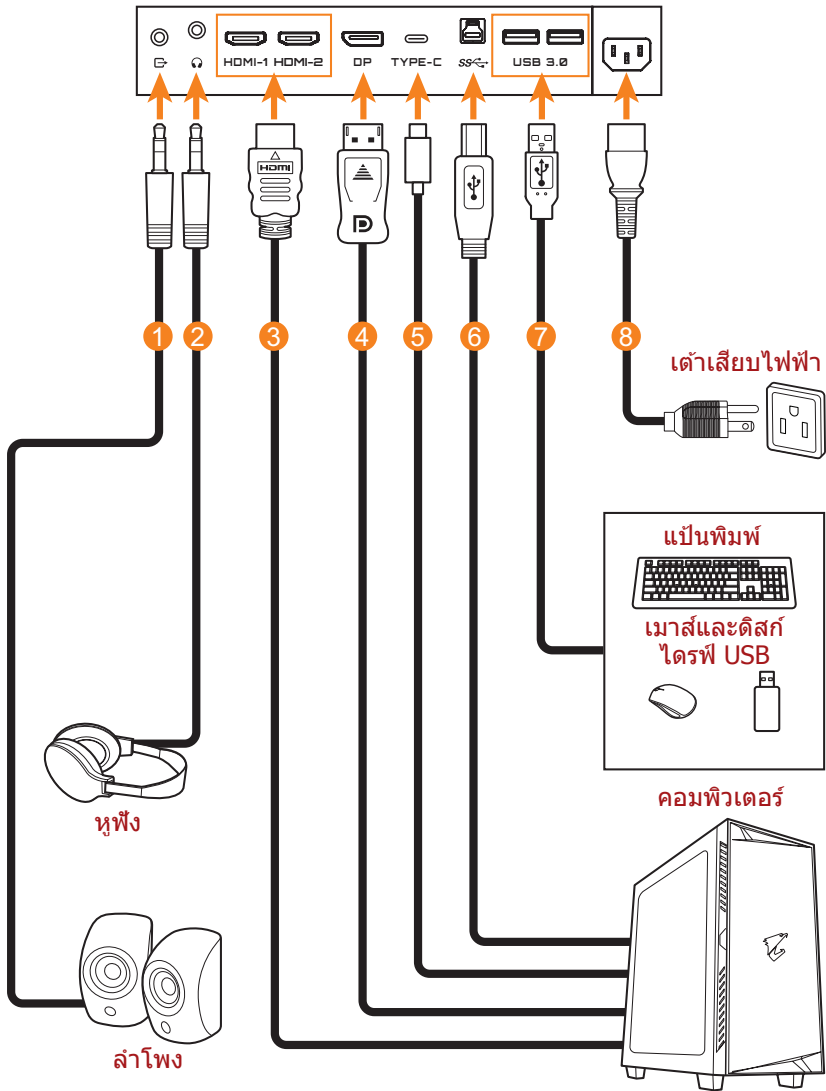


4. ติดยึดตัวติดยึดผนังเข้ากับรูติดยึดที่ด้านหลังของจอภาพ จากนั้นใช้สกรูยึดที่รองยึดเข้าตำแหน่ง



หมายเหตุ: สำหรับการติดยึดจอภาพบนผนัง ให้ดูที่คู่มือการติดตั้งที่ให้มาพร้อมกับชุดตัวติดยึดผนัง ขนาดสกรูยึด VESA: M6 x 16 มม. ชั้นต่ำ

การเชื่อมต่อ



- 1 สายสัญญาณเสียง
- 2 สายหูฟัง
- 3 สายเคเบิล HDMI
- 4 สาย DisplayPort

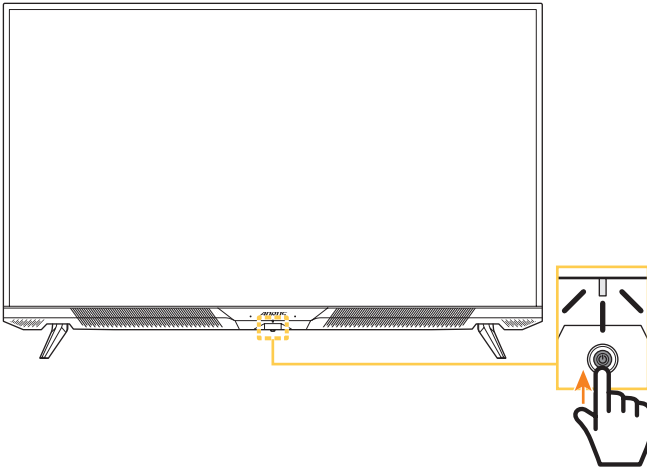
- 5 สายเคเบิล USB แบบ C-C (อุปกรณ์ซื้อเพิ่ม)
- 6 สาย USB (A ตัวผู้ไปยัง B ตัวผู้)
- 7 สายเคเบิล USB
- 8 สายไฟ

การใช้งานอุปกรณ์

การเปิด/ปิดจอภาพ

การเปิด

1. เชื่อมต่อสายไฟด้านหนึ่งเข้ากับแจ๊คเสียบ AC IN ที่ด้านหลังของจอภาพ
2. เชื่อมต่อสายไฟอีกด้านหนึ่งเข้ากับเต้าเสียบปลั๊กไฟ
3. กดปุ่ม **ควบคุม** เพื่อเปิดจอภาพ ไฟ LED การจ่ายไฟจะติดเป็นสีเขียว บ่งชี้ว่าจอภาพพร้อมใช้งานแล้ว



หมายเหตุ:

- นอกจากนี้คุณยังสามารถใช้ปุ่ม **๐** บนรีโมทคอนโทรลเพื่อเปิดจอภาพได้
- ถ้าไฟ LED การจ่ายไฟยังดับอยู่หลังจากเปิดจอภาพแล้ว โปรดตรวจสอบการตั้งค่า **LED Indicator (ตัวบ่งชี้ LED)** ในเมนู **Settings (การตั้งค่า)** ดูที่ หน้า 40

การปิด

กดปุ่ม **ควบคุม** เป็นเวลา 2 วินาทีเพื่อปิดจอภาพ

หมายเหตุ:

- เมื่อหน้าจอล็อกปรากฏขึ้นบนหน้าจอบน คุณยังสามารถปิดจอภาพโดยการเลื่อนปุ่ม **ควบคุม** ลงล่าง (**๐**) ได้ ดูที่ หน้า 29
- นอกจากนี้คุณยังสามารถใช้ปุ่ม **๐** บนรีโมทคอนโทรลเพื่อปิดจอภาพได้

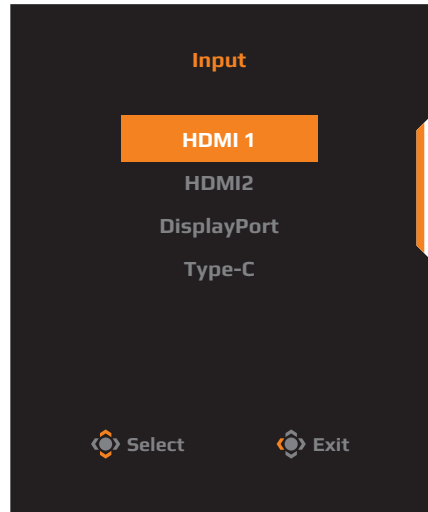
ข้อแนะนำเพื่อความสะอาดของผู้ใช้

คำแนะนำเพื่อการดูแลจอภาพของคุณอย่างสะอาดสบาย:

- ระยะห่างการดูที่มีประสิทธิภาพที่สุดสำหรับจอภาพจะมีช่วงอยู่ที่ประมาณ 510 มม. ถึง 760 มม. (20 นิ้ว ถึง 30 นิ้ว)
- แนวปฏิบัติทั่วไปคือการจัดวางตำแหน่งจอภาพที่ด้านบนของหน้าจออยู่ที่หรือต่ำกว่าระดับสายตาของคุณเล็กน้อยเมื่อคุณนั่งตามที่สะดวกของคุณแล้ว
- ใช้การให้แสงสว่างที่เหมาะสมสำหรับประเภทการทำงานของคุณ
- หยุดพักเป็นประจำและบ่อยครั้ง (อย่างน้อย 10 นาที) ทุก 30 นาที
- ให้มองออกจากหน้าจอของจอภาพเป็นครั้งคราวและโฟกัสไปยังวัตถุที่อยู่ไกลออกไปอย่างน้อยเป็นเวลา 20 วินาทีในระหว่างพักเบรก
- การบริหารดวงตาสามารถช่วยลดความล้าของดวงตาได้ ทวนซ้ำการบริหารดวงตาบ่อยๆ: (1) มองขึ้นบนแล้วลงล่าง (2) ค่อยๆ หมุนกลอกดวงตาของคุณ (3) เลื่อนสายตาในแนวทแยงมุม

การเลือกแหล่งกำเนิดอินพุท

1. เลือกปุ่ม **ควบคุม** ไปทางขวา (⏪) เพื่อเข้าสู่เมนู **Input (อินพุท)**
2. เลือกปุ่ม **ควบคุม** ขึ้น/ลง (⬆️/⬆️) เพื่อเลือกแหล่งกำเนิดอินพุทที่ต้องการ จากนั้นกดปุ่ม **ควบคุม** เพื่อยืนยัน



หมายเหตุ: นอกจากนี้คุณยังสามารถใช้ปุ่มบนรีโมทคอนโทรลเพื่อทำงานต่อไปนี้:

- ✓ ใช้ปุ่ม การนำทาง/Enter เพื่อทำการเลือก
- ✓ กดปุ่ม ⏪ เพื่อเข้าสู่เมนู อินพุท โดยตรง

การใช้งาน

หมายเหตุ: คุณสามารถใช้ปุ่ม **ควบคุม** หรือปุ่ม **การนำทาง/Enter** บนรีโมทคอนโทรลไปยังเมนูและทำการปรับค่าต่างๆ ได้

เมนูด่วน

แป้นลัด

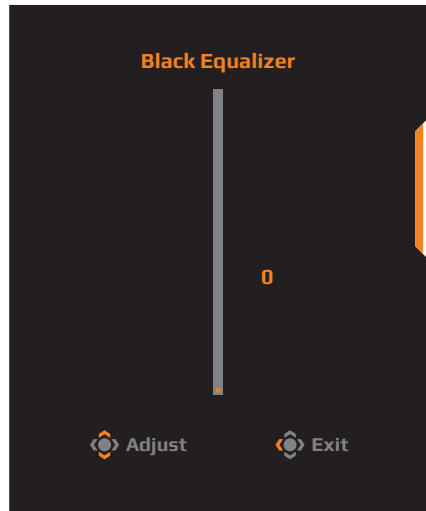
ตามค่าเริ่มต้น ปุ่ม **ควบคุม** ถูกกำหนดด้วยฟังก์ชันการทำงานที่เฉพาะ

หมายเหตุ: เมื่อต้องการเปลี่ยนฟังก์ชันการทำงานของแป้นลัด ให้ดูที่หัวข้อ "Quick Switch (สลับด่วน)" ใน หน้า 40

เมื่อต้องการเข้าถึงฟังก์ชันการทำงานของแป้นลัด ให้ทำตามต่อไปนี้:

- เลื่อนปุ่ม **ควบคุม** ขึ้น () เพื่อเข้าสู่เมนู **Black Equalizer (ตัวปรับสมดุลสีดำ)**

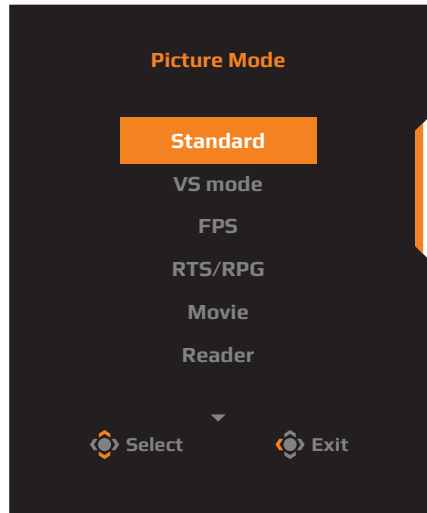
เลื่อนปุ่ม **ควบคุม** ขึ้น/ลง () เพื่อปรับการตั้งค่า แล้วกดปุ่ม **ควบคุม** เพื่อยืนยัน



- เลื่อนปุ่ม **ควบคุม** ลง (⏮) เพื่อเข้าสู่เมนู **Picture Mode (โหมดภาพ)**

เลื่อนปุ่ม **ควบคุม** ขึ้น/ลง (⏮) เพื่อเลือกตัวเลือกที่ต้องการ แล้วกดปุ่ม **ควบคุม** เพื่อยืนยัน

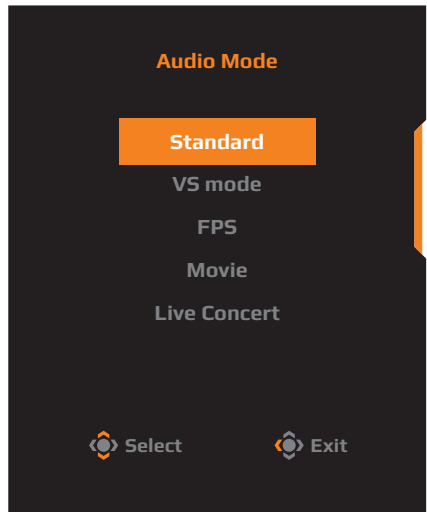
หมายเหตุ: นอกจากนี้คุณยังสามารถใช้ปุ่ม PICTURE MODE บนรีโมทคอนโทรลเพื่อเข้าถึง **Picture Mode (โหมดภาพ)** ได้โดยตรง



- เลื่อนปุ่ม **ควบคุม** ไปทางซ้าย (⏮) เพื่อเข้าสู่เมนู **Audio Mode (โหมดเสียง)**

เลื่อนปุ่ม **ควบคุม** ขึ้น/ลง (⏮) เพื่อเลือกตัวเลือกที่ต้องการ แล้วกดปุ่ม **ควบคุม** เพื่อยืนยัน

หมายเหตุ: นอกจากนี้คุณยังสามารถใช้ปุ่ม SPACE AUDIO บนรีโมทคอนโทรลเพื่อเข้าถึง **Audio Mode (โหมดเสียง)** ได้โดยตรง

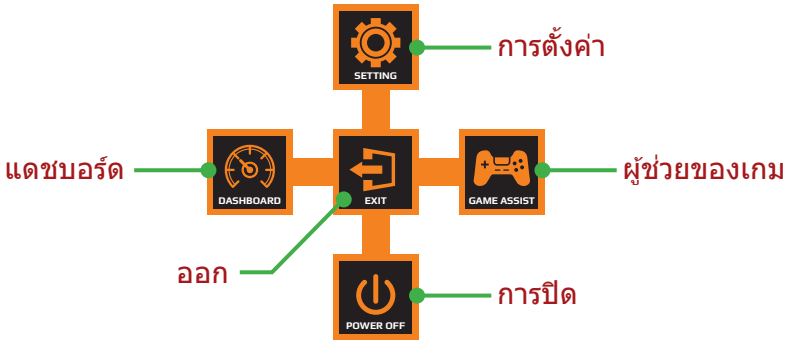


- เลื่อนปุ่ม **ควบคุม** ไปทางขวา (⏮) เพื่อเข้าสู่เมนู **Input (อินพุท)** ดูที่หัวข้อ "การเลือกแหล่งกำเนิดอินพุท"

หมายเหตุ: เมื่อต้องการปิดเมนู เลื่อนปุ่ม **ควบคุม** ไปทางซ้าย (⏮)

คู่มือการใช้ปุ่มฟังก์ชัน

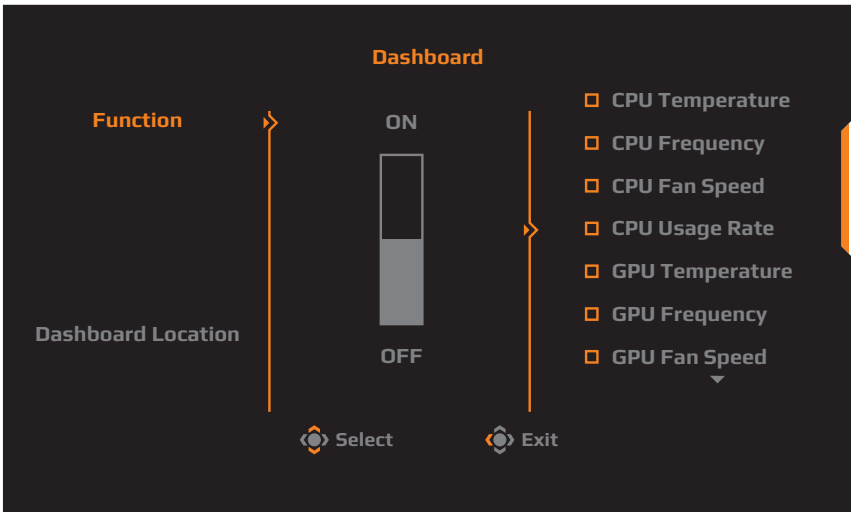
กดปุ่ม **ควบคุม** เพื่อแสดงเมนู **Main (หลัก)**



จากนั้นใช้ปุ่ม **ควบคุม** เพื่อเลือกฟังก์ชันที่ต้องการ แล้วกำหนดค่าที่เกี่ยวข้อง

Dashboard (แดชบอร์ด)

เมื่อเมนู **Main (หลัก)** ปรากฏบนหน้าจอแล้ว ให้เลื่อนปุ่ม **ควบคุม** ไปทางซ้าย (◀) เพื่อเข้าสู่เมนู **Dashboard (แดชบอร์ด)**



- **Function (ฟังก์ชัน):** เปิดใช้งาน/ปิดใช้งานฟังก์ชัน เมื่อเปิดใช้งานแล้ว คุณสามารถเลือกตัวเลือกที่ต้องการที่จะให้แสดงบนหน้าจอ
- **Dashboard Location (ตำแหน่งของแดชบอร์ด):** ระบุตำแหน่งของข้อมูลแดชบอร์ดที่จะให้แสดงบนหน้าจอ

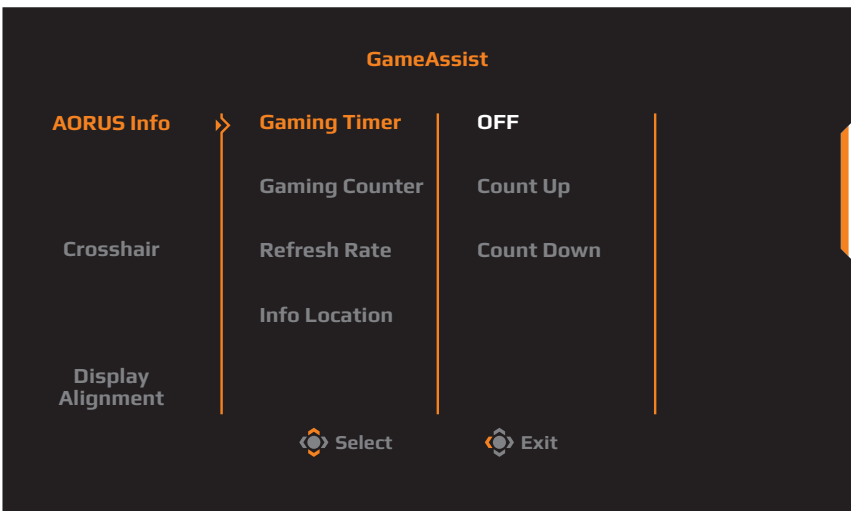
เมื่อเสร็จสิ้นการกำหนดค่าเดสทอปแล้ว ระบบจะถ่ายโอนข้อมูลระบบไปยัง SOC ผ่านพอร์ต USB และแสดงค่าของฟังก์ชันที่เลือกบนหน้าจอ



หมายเหตุ: ตรวจสอบว่าได้เชื่อมต่อสาย USB เข้ากับพอร์ตอัปสตรีม USB ของจอภาพและพอร์ต USB ของคอมพิวเตอร์ของคุณได้อย่างถูกต้อง

Game Assist (ผู้ช่วยของเกม)

เมื่อเมนู **Main (หลัก)** ปรากฏบนหน้าจอแล้ว ให้เลื่อนปุ่ม **ควบคุม** ไปทางขวา (➡) เพื่อเข้าสู่เมนู **Game Assist (ผู้ช่วยของเกม)**



- **AORUS Info (ข้อมูลเกี่ยวกับ AORUS):** ตั้งค่าที่เกี่ยวข้องกับเกมของ FPS (การยิงมุมมองบุคคลที่หนึ่ง)
 - ✓ เลือก **Gaming Timer (ตัวตั้งเวลาของเกม)** เพื่อเลือกโหมดตัวตั้งเวลา เมื่อต้องการปิดใช้งานฟังก์ชันนี้ ให้กำหนดการตั้งค่าไปที่ **OFF (ปิด)**
 - ✓ เลือก **Gaming Counter (ตัวนับการเล่นเกม)** หรือ **Refresh Rate (อัตรารีเฟรช)** เพื่อเปิดใช้งาน/ปิดใช้งานค่าตัวนับการเล่นเกมหรืออัตรารีเฟรชแบบเรียลไทม์
 - ✓ เลือก **Info Location (ตำแหน่งข้อมูล)** เพื่อระบุตำแหน่งของข้อมูลที่จะให้แสดงบนหน้าจอ



- **Crosshair (กรอบเล็ง):** เลือกชนิดกรอบเล็งที่ต้องการให้เหมาะกับสภาพแวดล้อมการเล่นเกมของคุณ ซึ่งจะช่วยให้คุณเล็งเป้าในเกมได้ง่ายขึ้น
- **Display Alignment (การปรับแนวการแสดงผล):** เมื่อเปิดใช้งานฟังก์ชันนี้ จอภาพจะแสดงเส้นการปรับแนวทั้งสี่ด้านของหน้าจอ ให้เครื่องมือที่คุณสามารถปรับแนวจอภาพหลายจอเข้ากันได้อย่างสมบูรณ์แบบ

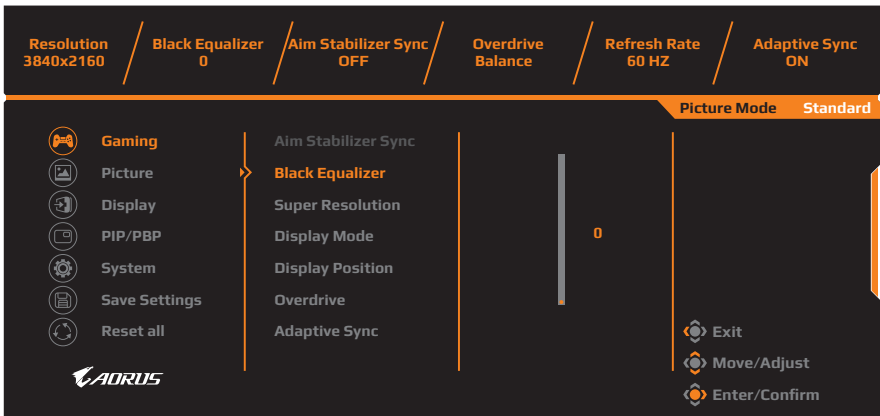
กำหนดค่าของอุปกรณ์

เมื่อเมนู **Main (หลัก)** ปรากฏบนหน้าจอแล้ว ให้เลื่อนปุ่ม **ควบคุม** ขึ้น (↑) เพื่อเข้าสู่เมนู **Settings (การตั้งค่า)**



Gaming (เกม)

กำหนดตั้งค่าที่เกี่ยวข้องกับเกม



รายการ	คำอธิบาย
Aim Stabilizer Sync (การซิงค์ตัวปรับความเสถียรของเป้า)	เมื่อเปิดใช้งานฟังก์ชันนี้ จอภาพจะลดการเบลอของภาพเคลื่อนไหวในเกมที่มีการเคลื่อนไหวรวดเร็ว หมายเหตุ: ฟังก์ชันนี้ไม่พร้อมใช้งานภายใต้เงื่อนไขต่อไปนี้: - เมื่อการตั้งค่าความถี่ต่ำกว่า 100Hz - เมื่อฟังก์ชัน Adaptive Sync ถูกเปิดใช้งาน
Black Equalizer (ตัวปรับสมดุลสีดำ)	ปรับความสว่างของพื้นที่สีดำ

รายการ	คำอธิบาย
Super Resolution (ความละเอียดสูง)	ปรับภาพที่มีความละเอียดต่ำมีความคมชัดสูงขึ้น
Display Mode (โหมดแสดงผล)	<p>เลือกอัตราส่วนภาพของหน้าจอ</p> <ul style="list-style-type: none"> • Full (เต็ม): ปรับขนาดภาพอินพุทให้เต็มหน้าจอเหมาะสำหรับภาพที่มีอัตราส่วนภาพ 16:9 • Aspect (อัตราส่วน): แสดงภาพอินพุทโดยไม่เต็มการบิดเบี้ยวทางเรขาคณิตบนหน้าจอมากที่สุดเท่าที่เป็นไปได้ • 1:1: แสดงภาพขาเข้าในความละเอียดดั้งเดิมโดยไม่มีการปรับขนาดใด ๆ • 22"W (16:10): แสดงภาพขาเข้าเหมือนกับการแสดงผลบนหน้าจอขนาด 22"W ที่มีอัตราส่วนภาพ 16:10 • 23"W (16:9): แสดงภาพขาเข้าเหมือนกับการแสดงผลบนหน้าจอขนาด 23"W ที่มีอัตราส่วนภาพ 16:9 • 23.6"W (16:9): แสดงภาพขาเข้าเหมือนกับการแสดงผลบนหน้าจอขนาด 23.6"W ที่มีอัตราส่วนภาพ 16:9 • 24"W (16:9): แสดงภาพขาเข้าเหมือนกับการแสดงผลบนหน้าจอขนาด 24"W ที่มีอัตราส่วนภาพ 16:9 • 27"W (16:9): แสดงภาพขาเข้าเหมือนกับการแสดงผลบนหน้าจอขนาด 27"W ที่มีอัตราส่วนภาพ 16:9 • 32"W (16:9): แสดงภาพขาเข้าเหมือนกับการแสดงผลบนหน้าจอขนาด 32"W ที่มีอัตราส่วนภาพ 16:9 <p>หมายเหตุ: ตัวเลือกนี้ไม่สามารถทำงานร่วมกับฟังก์ชัน Adaptive Sync (การซิงค์แบบอะแดปทีฟ) ได้</p>
Display Position (แสดงตำแหน่ง)	กำหนดตำแหน่งของหน้าจอโหมดแสดงผล
Overdrive (โอเวอร์ไดรฟ์)	ปรับปรุงเวลาตอบสนองของจอภาพ LCD
Adaptive Sync (อะแดปทีฟ Sync)	เมื่อเปิดใช้งานฟังก์ชันนี้ จอภาพจะบริหารจัดการล่าช้าของหน้าจอและภาพขาดในขณะเล่นเกม

Picture (ภาพ)

กำหนดตั้งค่าที่เกี่ยวข้องกับภาพ



เลือก โหมดภาพที่ตั้งค่าล่วงหน้าโหมดใดโหมดหนึ่ง

- Standard (มาตรฐาน): สำหรับการแก้ไขเอกสารหรือการสืบค้นเว็บไซต์
- VS mode (โหมด VS): สำหรับการเล่นเกม FTG (เกมต่อสู้)
- FPS: สำหรับการเล่นเกมแนว FPS (การยิงในมุมมองบุคคลที่หนึ่ง)
- RTS/RPG: สำหรับการเล่นเกมแนว RTS (วางกลยุทธ์แบบเรียลไทม์) หรือ RPG (เกมสวมบทบาท)
- Movie (ภาพยนตร์): สำหรับการดูภาพยนตร์
- Reader (โปรแกรมอ่าน): สำหรับการดูเอกสาร
- sRGB: สำหรับการดูรูปถ่ายและภาพบนคอมพิวเตอร์
- Custom 1 (กำหนดเอง 1): การตั้งค่าโหมดภาพที่ปรับแต่ง
- Custom 2 (กำหนดเอง 2): การตั้งค่าโหมดภาพที่ปรับแต่ง
- Custom 3 (กำหนดเอง 3): การตั้งค่าโหมดภาพที่ปรับแต่ง
- Green (สีเขียว): สำหรับการประหยัดการใช้พลังงานของจอภาพ

จากนั้นคุณสามารถตั้งค่าภาพดังต่อไปนี้

รายการ	คำอธิบาย
Brightness (ความสว่าง)	ปรับความสว่างของภาพ
Contrast (คอนทราสต์)	ปรับความเปรียบต่างของภาพ
Advance Contrast (คอนทราสต์ขั้นสูง)	ปรับระดับสีด่างภาพเพื่อให้ได้ความเปรียบต่างที่มีประสิทธิภาพดีที่สุด

รายการ	คำอธิบาย
Color (สี)	การปรับสีขั้นสูงซึ่งผู้ใช้สามารถปรับแต่งเฉดสีและความอิ่มตัวของสีสำหรับสีแต่ละแคนที่ละรายการได้
Color Vibrance (ความอิ่มตัวของสี)	ปรับความเข้มของสีให้ยิ่งมากขึ้น
Sharpness (ความคมชัด)	ปรับความคมชัดของภาพ
Gamma (แกมมา)	ปรับความสว่างระดับกลาง
Color Temp. (อุณหภูมิสี)	เลือกอุณหภูมิสี หมายเหตุ: เลือก User Define (ผู้ใช้กำหนด) เพื่อกำหนดอุณหภูมิสีโดยการปรับระดับสีแดง (R), สีเขียว (G) หรือสีน้ำเงิน (B) ตามความต้องการของคุณ
Color Space (ปริภูมิสี)	เลือกปริภูมิสีสำหรับเอาท์พุทสีของจอภาพ
Low Blue Light (แสงสีน้ำเงินต่ำ)	ลดปริมาณการปล่อยแสงสีน้ำเงินจากหน้าจอ <ul style="list-style-type: none"> Level 0 (ระดับ 0): ไม่มีการเปลี่ยนแปลง Level 1~10 (ระดับ 1~10): ยิ่งระดับสูงขึ้น แสงสีน้ำเงินจะยิ่งลดลง หมายเหตุ: ระดับ 10 เป็นระดับที่มีประสิทธิภาพดีที่สุด มีความสอดคล้องตามการรับรองแสงสีน้ำเงินต่ำของ TUV
DCR	ปรับระดับสีต่ำของภาพเพื่อให้ได้ความเปรียบต่างที่มีประสิทธิภาพดีที่สุด
Senseye Demo (การสาธิต Senseye)	แยกหน้าจอเป็นครึ่งสองส่วน (2 หน้าต่าง) ภาพของโหมดที่เลือกที่มีค่าเริ่มต้นของภาพจะปรากฏขึ้นบนหน้าต่างด้านซ้าย และภาพที่ปรับแล้วพร้อมค่าใหม่จะปรากฏขึ้นหน้าต่างทางขวา
Local Dimming (การปิดสีเป็นกลุ่ม)	ปรับปรุงความดำของภาพที่แสดงบนจอภาพ
Reset Picture (รีเซ็ตภาพ)	รีเซ็ตการตั้งค่า Picture (ภาพ) ทั้งหมดไปเป็นค่าเริ่มต้น

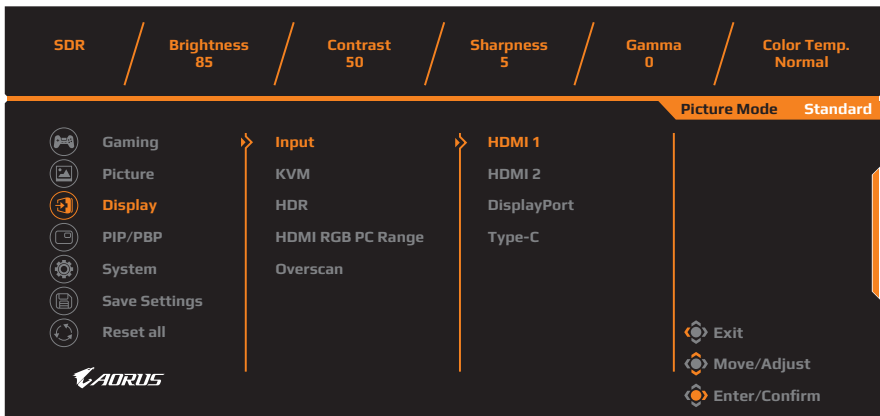
หมายเหตุ: โหมดภาพต่อไปนี้จะแสดงเมื่อเปิดใช้งานฟังก์ชัน HDR เท่านั้น



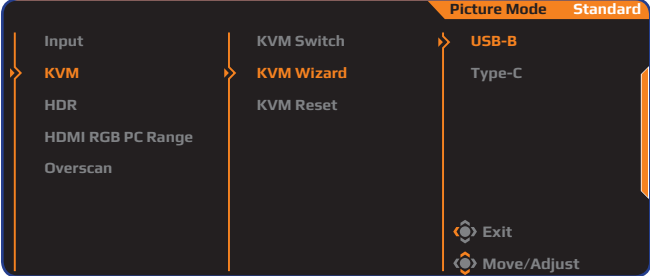
- Light Enhance (เพิ่มแสง): ปรับปรุงประสิทธิภาพความสว่างให้ดีขึ้น
- Color Enhance (เพิ่มสี): ปรับปรุงประสิทธิภาพสีให้ดีขึ้น
- Dark Enhance (เพิ่มความมืด): ปรับปรุงประสิทธิภาพความมืดให้ดีขึ้น

Display (การแสดงผล)

กำหนดตั้งค่าที่เกี่ยวข้องกับหน้าจอแสดงผล

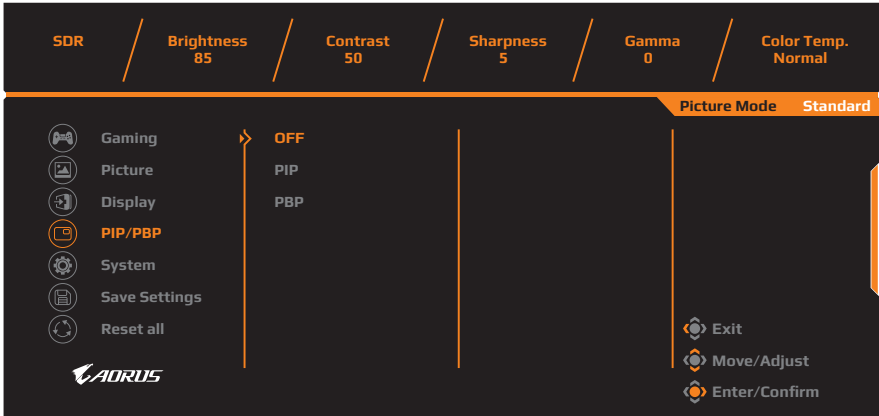


รายการ	คำอธิบาย
Input (อินพุต)	เลือกแหล่งกำเนิดอินพุต

รายการ	คำอธิบาย
KVM	<p>กำหนดการตั้งค่าที่เกี่ยวข้องกับ KVM</p> <ul style="list-style-type: none"> • KVM Switch (สลับ KVM): สลับแหล่งสัญญาณขาเข้าที่กำหนดให้กับการเชื่อมต่อ USB-B หรือ Type-C ในการตั้งค่า KVM Wizard • KVM Wizard: ตั้งค่าแหล่งสัญญาณขาเข้าที่จะเชื่อมต่อด้วยการเชื่อมต่อ USB Type-B และการเชื่อมต่อ USB Type-C  <ul style="list-style-type: none"> • KVM Reset (รีเซ็ต KVM): กู้คืนการตั้งค่าเริ่มต้นของ KVM
HDR	<p>เปิดใช้งาน/ปิดใช้งานฟังก์ชัน HDR</p> <p>หมายเหตุ: ตัวเลือกนี้พร้อมใช้งานสำหรับอินพุต HDMI เท่านั้น</p>
HDMI RGB PC Range (ช่วง HDMI RGB PC)	<p>เลือกค่าช่วง RGB ที่เหมาะสมหรือให้จอภาพตรวจจบบโดยอัตโนมัติ</p> <p>หมายเหตุ: ตัวเลือกนี้พร้อมใช้งานสำหรับอินพุต HDMI เท่านั้น</p>
Overscan (ภาพล้นจอ)	<p>เมื่อเปิดใช้งานฟังก์ชันนี้ จอภาพจะขยายขนาดภาพอินพุตใหญ่ขึ้นเล็กน้อยเพื่อซ่อนขอบนอกสุดของภาพ</p> <p>หมายเหตุ: ตัวเลือกนี้พร้อมใช้งานสำหรับอินพุต HDMI เท่านั้น</p>

PIP/PBP

กำหนดตั้งค่าที่เกี่ยวข้องกับภาพหลายภาพ

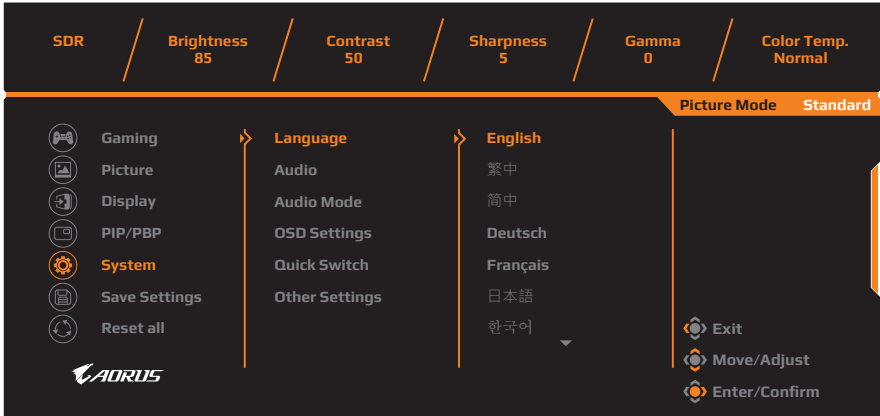


รายการ	คำอธิบาย
OFF (ปิด)	ปิดใช้งานฟังก์ชัน PIP/PBP
PIP	แยกหน้าจอเป็น 2 ส่วน (หน้าต่างหลักและหน้าต่างแทรก) <ul style="list-style-type: none"> • Source (แหล่งกำเนิด): เปลี่ยนแหล่งกำเนิดอินพุตสำหรับหน้าต่างแทรก • USB Control (การควบคุม USB): เลือกแหล่งที่มาสำหรับการควบคุมจาก USB-B หรือ Type-C • PIP Size (ขนาด PIP): ปรับขนาดของหน้าต่างแทรก • Location (ตำแหน่ง): ย้ายตำแหน่งของหน้าต่างแทรก • Display Switch (สวิตช์การแสดงผล): สลับระหว่างสองหน้าต่าง • Audio Switch (สวิตช์เสียง): เลือกแหล่งกำเนิดเสียงที่คุณต้องการฟังเสียง
PBP	แสดงผลหน้าจอแยกแบบ 1x1 (หน้าต่างด้านซ้ายและด้านขวา) <ul style="list-style-type: none"> • Source (แหล่งกำเนิด): เปลี่ยนแหล่งกำเนิดอินพุตสำหรับหน้าต่างด้านขวา • USB Control (การควบคุม USB): เลือกแหล่งที่มาสำหรับการควบคุมจาก USB-B หรือ Type-C • PBP Size (ขนาด PBP): ปรับขนาดของหน้าต่าง • Display Switch (สวิตช์การแสดงผล): สลับระหว่างสองหน้าต่าง • Audio Switch (สวิตช์เสียง): เลือกแหล่งกำเนิดเสียงที่คุณต้องการฟังเสียง

หมายเหตุ: ตัวเลือก PIP/PBP ไม่สามารถทำงานร่วมกับฟังก์ชัน HDR และ Adaptive Sync

System (ระบบ)

กำหนดตั้งค่าที่เกี่ยวข้องกับระบบ



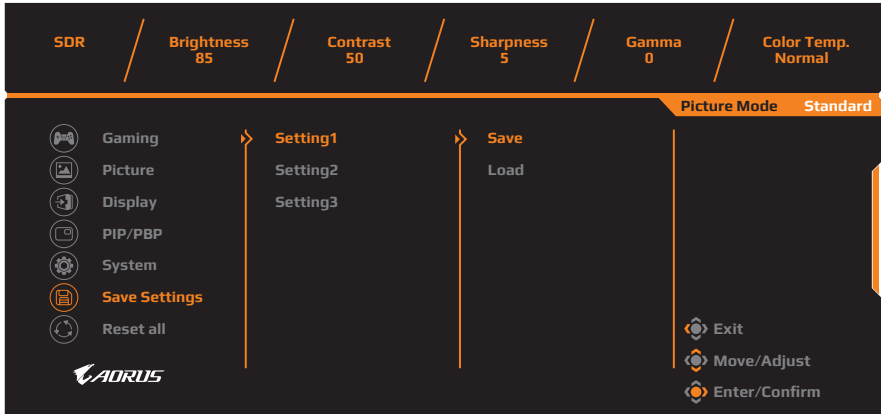
รายการ	คำอธิบาย
Language (ภาษา)	เลือกภาษาที่ใช้ได้สำหรับเมนู OSD
Audio (เสียง)	กำหนดการตั้งค่าที่เกี่ยวข้องกับเสียง <ul style="list-style-type: none"> Volume (ระดับเสียง): ปรับระดับเสียงสำหรับแจ็ค 3.5 มม. 600R: สำหรับอุปกรณ์ที่มีความต้านทานไฟฟ้าสลับสูง (>600 โอห์ม) ให้เปิดตัวเลือกนี้เพื่อคุณภาพเสียงที่ดีขึ้น Mute (ปิดเสียง): เปิดใช้งาน/ปิดใช้งานฟังก์ชันปิดเสียง
Audio Mode (โหมดเสียง)	เลือก โหมดเสียงที่ต้องการ
OSD Settings (การตั้งค่า OSD)	กำหนดตั้งค่าที่เกี่ยวข้องกับเมนูการแสดงผลบนหน้าจอ (OSD) <ul style="list-style-type: none"> Display Time (เวลาแสดงผล): ตั้งค่าระยะเวลาของการแสดงผลเมนู OSD บนหน้าจอ

รายการ	คำอธิบาย
OSD Settings (การตั้งค่า OSD) (ต่อ)	<ul style="list-style-type: none"> • OSD Transparency (ความโปร่งใส OSD): ปรับความโปร่งใสของเมนู OSD • OSD Lock (ล็อก OSD): เมื่อเปิดใช้งานฟังก์ชันนี้ จะไม่สามารถปรับเมนู OSD <p>หมายเหตุ: เมื่อต้องการปิดใช้งานฟังก์ชันล็อก OSD ให้ปุ่ม ควบคุม เมื่อข้อความปรากฏขึ้นบนหน้าจอ ให้เลือก Yes (ใช่) เพื่อยืนยัน</p> <div data-bbox="485 432 820 588" style="background-color: black; color: white; padding: 10px; text-align: center;"> <p>The button is locked, confirm to unlock OSD.</p> <p>No Yes</p> </div>
Quick Switch (สลับด่วน)	<p>กำหนดฟังก์ชันของแป้นลัด</p> <p>ตัวเลือกที่ใช้ได้: Aim Stabilizer (ตัวปรับความเสถียรของเป้า), Black Equalizer (ตัวปรับสมดุลสีดำ), Low Blue Light (แสงสีน้ำเงินต่ำ), Volume (ระดับเสียง), Audio Mode (โหมดเสียง), Input (อินพุต), Contrast (ความเปรียบต่าง), Brightness (ความสว่าง), Picture Mode (โหมดภาพ) และ KVM Switch (สวิตช์ KVM)</p> <p>การตั้งค่าเริ่มต้นของแป้นลัดมีดังต่อไปนี้:</p> <ul style="list-style-type: none"> ⇒ ขึ้น (↶): Black Equalizer (ตัวปรับสมดุลสีดำ) ⇒ ลง (↷): Picture Mode (โหมดภาพ) ⇒ ขวา (↷): Input (อินพุต) ⇒ ซ้าย (↶): Audio Mode (โหมดเสียง) <p>หมายเหตุ: จอภาพใช้แผงจอชนิดให้แสงสีน้ำเงินต่ำและสอดคล้องมาตรฐานโซลูชันฮาร์ดแวร์ที่ปล่อยแสงสีน้ำเงินต่ำของ TÜV Rheinland ที่โหดรีเซ็ทค่าจากโรงงาน/ค่าเริ่มต้น (ความสว่าง: 40%, คอนทราสต์: 50%, CCT: ปกติ, โหมดค่าที่ตั้งไว้ล่วงหน้า: มาตรฐาน)</p>
Other Settings (การตั้งค่าอื่นๆ)	<ul style="list-style-type: none"> • Resolution Notice (ประกาศความละเอียด): เมื่อเปิดใช้งานฟังก์ชันนี้ ข้อความความละเอียดที่แนะนำจะปรากฏบนหน้าจอเมื่อจอภาพสลับไปยังแหล่งกำเนิดอินพุตอื่น • Input Auto Switch (สลับอัตโนมัติอินพุต): เมื่อเปิดใช้งานฟังก์ชันนี้ จอภาพจะสลับไปยังแหล่งกำเนิดอินพุตที่ใช้ได้โดยอัตโนมัติ

รายการ	คำอธิบาย
Other Settings (การตั้งค่าอื่นๆ) (ต่อ)	<ul style="list-style-type: none"> • Auto Power OFF (ปิดโดยอัตโนมัติ): เมื่อเปิดใช้งานฟังก์ชันนี้ จอภาพจะปิดโดยอัตโนมัติหลังจากผ่านระยะเวลาที่กำหนดไว้ • LED Indicator (ตัวบ่งชี้ LED): ตามค่าเริ่มต้น ตัวบ่งชี้ LED จะถูกตั้งค่าเป็น เปิดเสมอ <ul style="list-style-type: none"> ⇒ Always ON (เปิดเสมอ): ไฟ LED การจ่ายไฟจะติดสีขาวยังระหว่างการทำงานและติดสีส้มในระหว่างโหมดสแตนด์บาย ⇒ Always OFF (ปิดเสมอ): ปิดไฟ LED การจ่ายไฟ ⇒ Standby ON (เปิดสแตนด์บาย): ไฟ LED การจ่ายไฟจะติดสีส้มในโหมดสแตนด์บาย ⇒ เมื่อปิดแหล่งจ่ายไฟหลัก ไฟ LED การจ่ายไฟจะดับ

Save Settings (การตั้งค่าบันทึก)

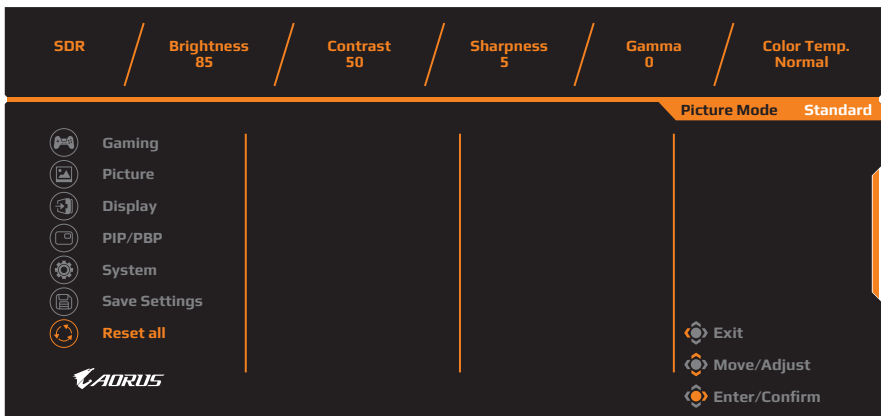
กำหนดค่า OSD ที่ปรับแต่งแล้วสำหรับ Setting1 (การตั้งค่า 1), Setting2 (การตั้งค่า 2) หรือ Setting3 (การตั้งค่า 3)



รายการ	คำอธิบาย
Save (บันทึก)	บันทึกค่าที่ปรับแต่งแล้ว
Load (โหลด)	โหลดการตั้งค่าที่บันทึกไว้

Reset all (รีเซ็ตทั้งหมด)

คืนค่าจอภาพไปยังค่าเริ่มต้นจากโรงงาน



ภาคผนวก

ข้อมูลจำเพาะ

รายการ	ข้อมูลจำเพาะ
ขนาดหน้าจอ	43 นิ้ว
อัตราส่วนภาพ	16:9
ความละเอียด	3840 x 2160
อายุของ LED	30000 ชั่วโมง
ขนาดพิกเซล	0.2451(H) x 0.2451(V)
ความสว่าง	750 nits (ทั่วไป)
อัตราความเปรียบต่าง	4000:1
อัตราความเปรียบต่าง ไดนามิก	12M:1
ความลึกสี	1.07B
พื้นที่แสดงผลที่ใช้งาน	941.18(H) x 529.42(V)
มุมการรับชม	178°(H) / 178°(V)
ความถี่	144Hz
เทอร์มินัลอินพุท/ เอาต์พุท	<ul style="list-style-type: none"> • 2x HDMI 2.1 • 1x DP1.4 • 1x หูฟัง • 1x ช่องสัญญาณขาออก • 1x USB อับสตรึม • 2x USB 3.0 (ดาวนสตรีม), รองรับการชาร์จ BC 1.2 (5V/1.5A) • 1x USB Type-C (5V/3A, 9V/2A, 12V/1.5A, 15V/1A)
แหล่งจ่ายไฟ	100 ถึง 240Vac ที่ 50/60Hz
อัตราสิ้นเปลือง พลังงาน	<ul style="list-style-type: none"> • เปิด: 240 วัตต์ (สูงสุด) • สแตนด์บาย: 0.5 วัตต์ • ปิด: 0.3 วัตต์
ขนาดมิติ (ก. x ส. x ล.)	<ul style="list-style-type: none"> • 967.2 x 585.89 x 87.8 มม. (ไม่รวมขาตั้ง) • 967.2 x 638.16 x 251.31 มม. (รวมขาตั้ง)
น้ำหนัก	10.0 ±0.5 กก. (รวมขาตั้ง)

รายการ	ข้อมูลจำเพาะ
ช่วงอุณหภูมิ (การทำงาน)	0°C ถึง 40°C

หมายเหตุ: ข้อมูลจำเพาะอาจเปลี่ยนแปลงได้โดยไม่ต้องแจ้งให้ทราบล่วงหน้า

รายการความถี่ที่รองรับ

ความถี่ที่รองรับ	HDMI	DisplayPort/ USB Type-C
640x480@60Hz	✓	✓
640x480@75Hz	✓	✓
720x480@60Hz	✓	✓
720x576P@50Hz	✓	✓
800x600@60Hz	✓	✓
800x600@75Hz	✓	✓
1024x768@60Hz	✓	✓
1024x768@75Hz	✓	✓
1280x720@60Hz	✓	✓
1280x720@100Hz	✓	✓
1280x720@120Hz	✓	✓
1920x1080@60Hz	✓	✓
1920x1080@120Hz	✓	✓
1920x1080@144Hz	✓	X
1920x1080@165Hz	X	✓
2560x1440@60Hz	✓	✓
2560x1440@120Hz	✓	✓
2560x1440@144Hz	✓	✓
3840x2160@60Hz	✓	✓
3840x2160@120Hz	✓	✓
3840x2160@144Hz	✓	✓

การแก้ไขปัญหา

ปัญหา	แนวทางแก้ไขปัญหาที่เป็นไปได้
ไม่มีการจ่ายไฟ	<ul style="list-style-type: none"> ตรวจสอบว่าได้เชื่อมต่อสายไฟเข้ากับแหล่งจ่ายพลังงานและจอภาพอย่างถูกต้อง ตรวจสอบว่าสายไฟและปลั๊กไฟไม่ชำรุด ตรวจสอบว่าได้เปิดจอภาพแล้ว
ไม่มีภาพปรากฏบนหน้าจอ	<ul style="list-style-type: none"> ตรวจสอบว่าได้เชื่อมต่อจอภาพและคอมพิวเตอร์อย่างถูกต้องและเปิดอุปกรณ์ทั้งสองแล้ว ตรวจสอบว่าคุณเลือกแหล่งกำเนิดอินพุทที่ถูกต้อง ดูที่ หน้า 26 หรือ 36 ปรับค่า Brightness (ความสว่าง) และ Contrast (ความเปรียบต่าง) ดูที่ หน้า 34
ภาพไม่เต็มเต็มหน้าจอ	<ul style="list-style-type: none"> ลองใช้ค่า โหมดแสดงผล (อัตราส่วนภาพ) ค่าอื่น ดูที่ หน้า 33
สีบิดเบี้ยว	<ul style="list-style-type: none"> ตรวจสอบว่าได้ต่อสายสัญญาณอินพุทถูกต้อง กำหนดตั้งค่าที่เกี่ยวข้องกับภาพ ดูที่หัวข้อ "ภาพ"
ไม่มีเสียงหรือระดับเสียงต่ำ	<ul style="list-style-type: none"> ตรวจสอบว่าได้ต่อสายหูฟังถูกต้อง ปรับระดับเสียง ดูที่ หน้า 39 ปรับการตั้งค่าที่เกี่ยวข้องกับเสียงของคอมพิวเตอร์ของคุณ

หมายเหตุ: ถ้าปัญหายังไม่หายไป โปรดติดต่อฝ่ายบริการลูกค้าเพื่อขอความช่วยเหลือเพิ่มเติม

การดูแลรักษาเบื้องต้น

เมื่อจอภาพสกรปรก ให้ทำความสะอาดหน้าจอดังต่อไปนี้:

- ใช้ผ้าสะอาดที่ไร้เส้นขนเช็ดทำความสะอาดฝุ่นตกค้างบนหน้าจอ
- ใช้น้ำยาทำความสะอาดพ่นหรือฉีดบนผ้านุ่มสะอาด จากนั้นใช้ผ้านี้เช็ดหน้าจอเบาๆ ที่บิดหมาดๆ เช็ดหน้าจอเบาๆ

หมายเหตุ:

- ผ้าจะต้องบิดน้ำหมาดๆ แต่อย่าให้เปียกซึม
- ขณะทำความสะอาด หลีกเลี่ยงอย่ากดบนหน้าจอแรงเกินไป
- น้ำยาที่มีฤทธิ์เป็นกรดหรือกัดกร่อนอาจทำให้หน้าจอเสียหายได้

ข้อควรทราบในการชาร์จผ่าน USB

อุปกรณ์ต่อไปนี้ไม่รองรับ BC 1.2 ของโหมด CDP เมื่อต่อฮับเข้ากับพีซี อุปกรณ์เหล่านี้จะไม่สามารถชาร์จผ่านสาย USB

ผู้ขาย	อุปกรณ์	PID/VID
Apple	IPad	PID_129A/VID_05AC
Samsung	Galaxy Tab2 10.1	PID_6860/VID_04E8
Samsung	GALAXY TabPro	PID_6860/VID_04E8

ข้อมูลเกี่ยวกับบริการสนับสนุนของ GIGABYTE

หากต้องการดูข้อมูลบริการสนับสนุนเพิ่มเติม โปรดเยี่ยมชมเว็บไซต์เป็นทางการของ GIGABYTE

<https://www.gigabyte.com/>