



AORUS FV43U

ТАКТИЧЕСКИЙ
ИГРОВОЙ МОНИТОР

Руководство пользователя



Авторское право

© 2021 GIGA-BYTE TECHNOLOGY CO., LTD. Все права защищены.

Товарные знаки, упомянутые в настоящем руководстве, официально зарегистрированы соответствующими правообладателями.

Отказ от ответственности

Сведения, представленные в настоящем руководстве, защищены законами об авторском праве и являются собственностью компании GIGABYTE.

Компания GIGABYTE вправе вносить изменения в технические характеристики и свойства, указанные в настоящем руководстве, без предварительного уведомления.

Запрещается воспроизводить, копировать, переводить, передавать или публиковать в любой форме и любыми средствами сведения, содержащиеся в настоящем руководстве, без предварительного письменного разрешения компании GIGABYTE.

- Внимательно ознакомьтесь с содержанием Руководства пользователя, призванного помочь вам в эксплуатации данного монитора.
- Подробная информация о продукте размещена на официальном сайте компании GIGABYTE по адресу:
<https://www.gigabyte.com>

SAFETY INFORMATION

Regulatory Notices

United States of America, Federal Communications Commission Statement

Supplier's Declaration of Conformity
47 CFR § 2.1077 Compliance Information

Product Name: **LCD monitor**

Trade Name: **GIGABYTE**

Model Number: **AORUS FV43U**

Responsible Party – U.S. Contact Information: **G.B.T. Inc.**

Address: 17358 Railroad street, City Of Industry, CA91748

Tel.: 1-626-854-9338

Internet contact information: <https://www.gigabyte.com>

FCC Compliance Statement:

This device complies with Part 15 of the FCC Rules, Subpart B, Unintentional Radiators.

Operation is subject to the following two conditions: (1) This device may not cause harmful interference, and (2) this device must accept any interference received, including interference that may cause undesired operation.

This equipment has been tested and found to comply with the limits for a Class B digital device, pursuant to Part 15 of the FCC Rules. These limits are designed to provide reasonable protection against harmful interference in a residential installation. This equipment generates, uses and can radiate radio frequency energy and, if not installed and used in accordance with manufacturer's instructions, may cause harmful interference to radio communications. However, there is no guarantee that interference will not occur in a particular installation. If this equipment does cause harmful interference to radio or television reception, which can be determined by turning the equipment off and on, the user is encouraged to try to correct the interference by one or more of the following measures:

- Reorient or relocate the receiving antenna.
- Increase the separation between the equipment and receiver.

- Connect the equipment to an outlet on a circuit different from that to which the receiver is connected.
- Consult the dealer or an experienced radio/TV technician for help.

Canadian Department of Communications Statement

This digital apparatus does not exceed the Class B limits for radio noise emissions from digital apparatus set out in the Radio Interference Regulations of the Canadian Department of Communications. This class B digital apparatus complies with Canadian ICES-003.

Avis de conformité à la réglementation d'Industrie Canada

Cet appareil numérique de la classe B est conforme à la norme NMB-003 du Canada.

European Union (EU) CE Declaration of Conformity

This device complies with the following directives: Electromagnetic Compatibility Directive 2014/30/EU, Low-voltage Directive 2014/35/EU, ErP Directive 2009/125/EC, RoHS directive (recast) 2011/65/EU & the 2015/863 Statement.

This product has been tested and found to comply with all essential requirements of the Directives.

European Union (EU) RoHS (recast) Directive 2011/65/EU & the European Commission Delegated Directive (EU) 2015/863 Statement

GIGABYTE products have not intended to add and safe from hazardous substances (Cd, Pb, Hg, Cr⁺⁶, PBDE, PBB, DEHP, BBP, DBP and DIBP). The parts and components have been carefully selected to meet RoHS requirement. Moreover, we at GIGABYTE are continuing our efforts to develop products that do not use internationally banned toxic chemicals.

European Union (EU) Community Waste Electrical & Electronic Equipment (WEEE) Directive Statement

GIGABYTE will fulfill the national laws as interpreted from the 2012/19/ EU WEEE (Waste Electrical and Electronic Equipment) (recast) directive. The WEEE Directive specifies the treatment, collection, recycling and disposal of electric and electronic devices and their components. Under the Directive, used equipment must be marked, collected separately, and disposed of properly.

WEEE Symbol Statement



The symbol shown below is on the product or on its packaging, which indicates that this product must not be disposed of with other waste. Instead, the device should be taken to the waste collection centers for activation of the treatment, collection, recycling and disposal procedure.

For more information about where you can drop off your waste equipment for recycling, please contact your local government office, your household waste disposal service or where you purchased the product for details of environmentally safe recycling.

End of Life Directives-Recycling



The symbol shown below is on the product or on its packaging, which indicates that this product must not be disposed of with other waste. Instead, the device should be taken to the waste collection centers for activation of the treatment, collection, recycling and disposal procedure.

Déclaration de Conformité aux Directives de l'Union européenne (UE)

Cet appareil portant la marque CE est conforme aux directives de l'UE suivantes: directive Compatibilité Electromagnétique 2014/30/UE, directive Basse Tension 2014/35/UE, directive 2009/125/CE en matière d'écoconception, la directive RoHS II 2011/65/UE & la déclaration 2015/863.

La conformité à ces directives est évaluée sur la base des normes européennes harmonisées applicables.

European Union (EU) CE-Konformitätserklärung

Dieses Produkte mit CE-Kennzeichnung erfüllen folgenden EU-Richtlinien: EMV-Richtlinie 2014/30/EU, Niederspannungsrichtlinie 2014/30/EU, Ökodesign-Richtlinie 2009/125/EC, RoHS-Richtlinie 2011/65/EU erfüllt und die 2015/863 Erklärung.

Die Konformität mit diesen Richtlinien wird unter Verwendung der entsprechenden Standards zur Europäischen Normierung beurteilt.

CE declaração de conformidade

Este produto com a marcação CE estão em conformidade com das seguintes Diretivas UE: Diretiva Baixa Tensão 2014/35/EU; Diretiva CEM 2014/30/EU; Diretiva Conceção Ecológica 2009/125/CE; Diretiva RSP 2011/65/UE e a declaração 2015/863.

A conformidade com estas diretivas é verificada utilizando as normas europeias harmonizadas.

CE Declaración de conformidad

Este producto que llevan la marca CE cumplen con las siguientes Directivas de la Unión Europea: Directiva EMC 2014/30/EU, Directiva de bajo voltaje 2014/35/EU, Directiva de Ecodiseño 2009/125/EC, Directiva RoHS 2011/65/EU y la Declaración 2015/863.

El cumplimiento de estas directivas se evalúa mediante las normas europeas armonizadas.

CE Dichiarazione di conformità

I prodotti con il marchio CE sono conformi con una o più delle seguenti Direttive UE, come applicabile: Direttiva EMC 2014/30/UE, Direttiva sulla bassa tensione 2014/35/UE, Direttiva Ecodesign EMC 2009/125/EC, Direttiva RoHS 2011/65/EU e Dichiarazione 2015/863.

La conformità con tali direttive viene valutata utilizzando gli Standard europei armonizzati applicabili.

Deklaracja zgodności UE Unii Europejskiej

Urządzenie jest zgodne z następującymi dyrektywami: Dyrektywa kompatybilności elektromagnetycznej 2014/30/UE, Dyrektywa niskonapięciowej 2014/35/UE, Dyrektywa ErP 2009/125/WE, Dyrektywa RoHS 2011/65/UE i dyrektywa 2015/863.

Niniejsze urządzenie zostało poddane testom i stwierdzono jego zgodność z wymaganiami dyrektywy.

ES Prohlášení o shodě

Toto zařízení splňuje požadavky Směrnice o Elektromagnetické kompatibilitě 2014/30/EU, Směrnice o Nízkém napětí 2014/35/EU, Směrnice ErP 2009/125/ES, Směrnice RoHS 2011/65/EU a 2015/863.

Tento produkt byl testován a bylo shledáno, že splňuje všechny základní požadavky směrnic.

EK megfelelési nyilatkozata

A termék megfelelnek az alábbi irányelvek és szabványok követelményeinek, azok a kiállításidőpontjában érvényes, aktuális változatában: EMC irányelv 2014/30/EU, Kiszűrésű villamos berendezésekre vonatkozó irányelv 2014/35/EU, Környezetbarát tervezésről szóló irányelv 2009/125/EK, RoHS irányelv 2011/65/EU és 2015/863.

Δήλωση συμμόρφωσης ΕΕ

Είναι σε συμμόρφωση με τις διατάξεις των παρακάτω Οδηγιών της Ευρωπαϊκής Κοινότητας: Οδηγία 2014/30/ΕΕ σχετικά με την ηλεκτρομαγνητική συμβατότητα, Οδηγία χαμηλή τάση 2014/35/ΕU, Οδηγία 2009/125/ΕΚ σχετικά με τον οικολογικό σχεδιασμό, Οδηγία RoHS 2011/65/ΕΕ και 2015/863.

Η συμμόρφωση με αυτές τις οδηγίες αξιολογείται χρησιμοποιώντας τα ισχύοντα εναρμονισμένα ευρωπαϊκά πρότυπα.

Japan Class 01 Equipment Statement

安全にご使用いただくために

接地接続は必ず電源プラグを電源につなぐ前に行ってください。また、接地接続を外す場合は、必ず電源プラグを電源から切り離してから行って下さい。

Japan VCCI Class B Statement

クラスB VCCI 基準について

この装置は、クラスB情報技術装置です。この装置は、家庭環境で使用することを目的としていますが、この装置がラジオやテレビジョン受信機に近接して使用されると、受信障害を引き起こすことがあります。

取扱説明書に従って正しい取り扱いをして下さい。

VCCI-B

China RoHS Compliance Statement

中国《废弃电器电子产品回收处理管理条例》提示性说明

为了更好地关爱及保护地球，当用户不再需要此产品或产品寿命终止时，请遵守国家废弃电器电子产品回收处理相关法律法规，将其交给当地具有国家认可的回收处理资质的厂商进行回收处理。

环保使用期限

Environment-friendly Use Period



此标识指期限（十年），电子电气产品中含有的有害物质不会发生外泄或突变、电子电气产品用户正常使用该电子电气产品不会对环境造成严重污染或对其人身、财产造成严重损害的期限。

产品中有害物质的名称及含量:

部件名称	有害物质					
	铅 (Pb)	汞 (Hg)	镉 (Cd)	六价铬 (Cr+6)	多溴联苯 (PBB)	多溴二苯醚 (PBDE)
印刷电路板及其电子组件	×	○	○	○	○	○
液晶面板	×	○	○	○	○	○
外壳	○	○	○	○	○	○
外部信号连接头及线材	×	○	○	○	○	○

本表格依据 SJ/T 11364 的规定编制。

○：表示该有害物质在该部件所有均质材料中的含量均在 GB/T 26572 规定的限量要求以下。

×：表示该有害物质至少在该部件的某一均质材料中的含量超出 GB/T 26572 规定的限量要求。

Инструкции по технике безопасности

Перед использованием монитора прочтите следующие *Инструкции по технике безопасности*.

- Используйте только те принадлежности, которые поставляются в комплекте с монитором, или рекомендованы производителем.
- Храните пластиковый упаковочный пакет для устройства в месте, недоступном для детей.
- Перед тем, как подключать монитор к электрической розетке, убедитесь, что характеристики напряжения шнура питания соответствуют характеристикам питания в вашей стране.
- Вилку шнура питания следует подключать к правильно смонтированной и заземленной электрической розетке.
- Не трогайте вилку мокрыми руками, так как это может привести к поражению электрическим током.
- Размещайте монитор на устойчивой поверхности в хорошо проветриваемом месте.
- Не ставьте монитор возле источников тепла, например электрообогревателей или прямых солнечных лучей.
- Отверстия и прорези в корпусе монитора служат для вентиляции. Не закрывайте вентиляционные отверстия другими предметами.
- Не подносите к монитору воду, напитки и другие виды жидкостей. Невыполнение этого требования может вызвать поражение электрическим током или поломку монитора.
- Не забывайте отключать монитор от электрической розетки перед выполнением очистки.
- Поскольку поверхность экрана легко поцарапать, не прикасайтесь к ней твердыми или острыми предметами.
- Для вытирания экрана рекомендуется использовать мягкую безворсовую салфетку вместо обычной ткани. При необходимости для очистки монитора можно использовать стеклоочиститель. При этом запрещается распылять очиститель прямо на поверхность экрана.
- Отключайте шнур питания, если монитор не планируется использовать в течение длительного времени.
- Запрещается самостоятельно разбирать или ремонтировать монитор.

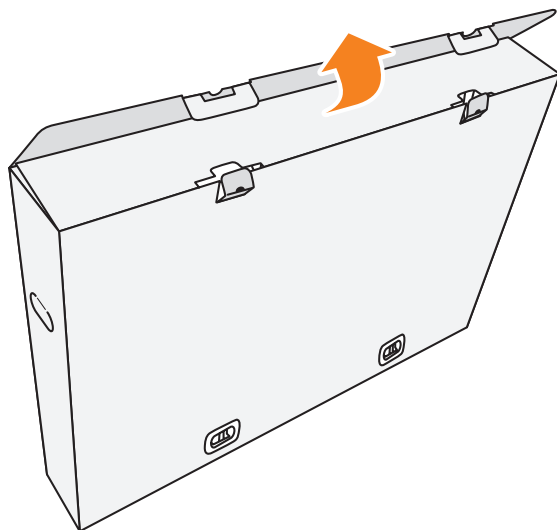
СОДЕРЖАНИЕ

Safety Information	3
Regulatory Notices	3
Инструкции по технике безопасности	10
Введение	12
Извлечение из упаковки	12
Комплект поставки.....	15
Общие сведения об устройстве.....	16
Подготовка к работе	19
Установка подставки монитора	19
Установка батареек в пульт ДУ	20
Установка кронштейна для настенного монтажа (дополнительно).....	21
Подключение силовых и интерфейсных кабелей	23
Эксплуатация устройства	24
Включение и выключение питания	24
Рекомендации для удобства пользователя.....	25
Выбор источника входного сигнала	26
Операции	27
Контекстное меню	27
Настройка параметров устройства.....	32
Приложения.....	43
Технические характеристики	43
Список поддерживаемых режимов	44
Поиск и устранение неполадок	45
Основной уход.....	46
Примечания о USB зарядке.....	46
Обслуживание GIGABYTE	46

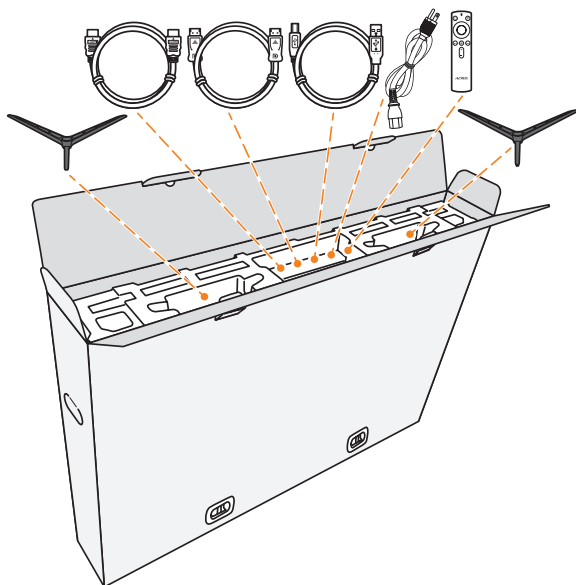
ВВЕДЕНИЕ

Извлечение из упаковки

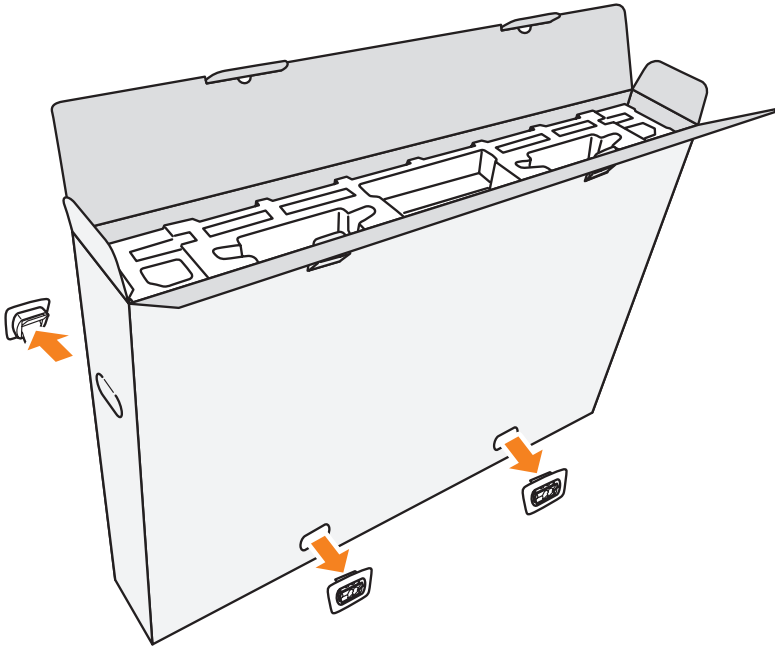
1. Откройте верхнюю крышку верхней коробки.



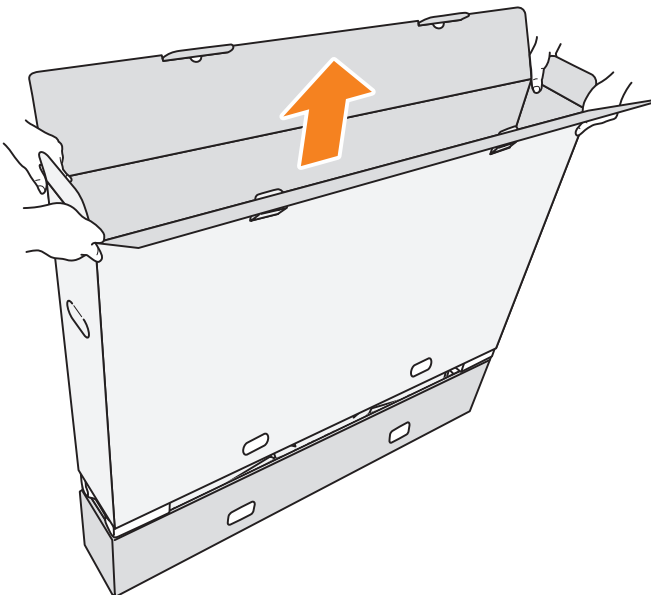
2. Извлеките компоненты, расположенные на верхнем слое пенополистирола.



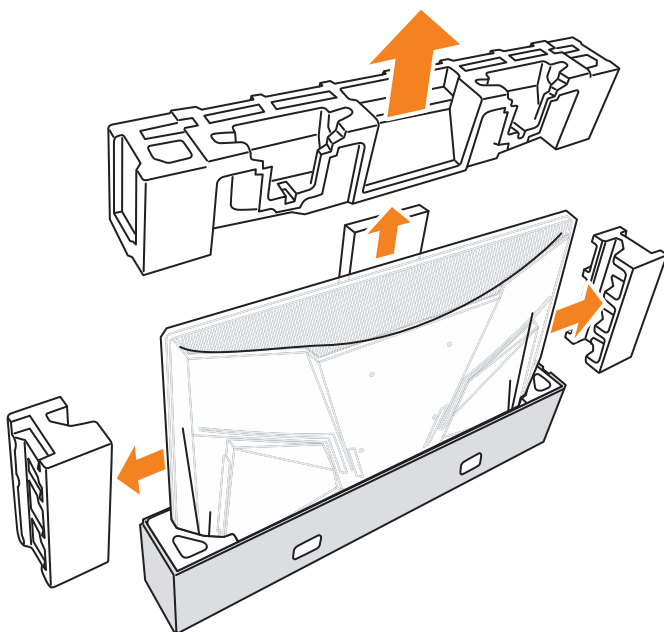
3. Снимите замки, прикрепляющие верхний ящик к нижнему.



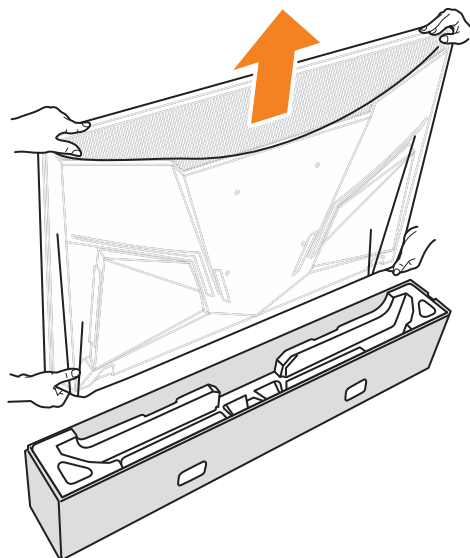
4. Крепко возьмитесь за обе стороны верхней коробки и, поднимая, извлеките ее из нижней.



5. Извлеките верхний и боковой лист пенополистирола.



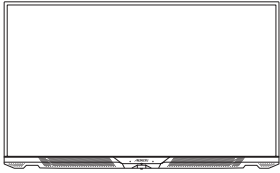
6. Осторожно извлеките монитор из нижней коробки.



Примечание. Настоятельно рекомендуется привлечь не менее двух человек для транспортировки монитора.

Комплект поставки

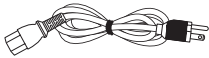
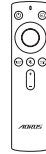
В упаковочной коробке находятся перечисленные ниже компоненты. При отсутствии любого из них обратитесь к местному торговому представителю.



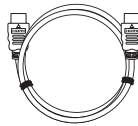
Монитор



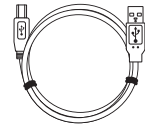
Основания монитора, Пульт дистанционного управления
2 шт.



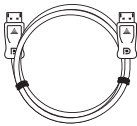
Шнур питания



Кабель HDMI



Кабель USB



Кабель DP



Краткое руководство

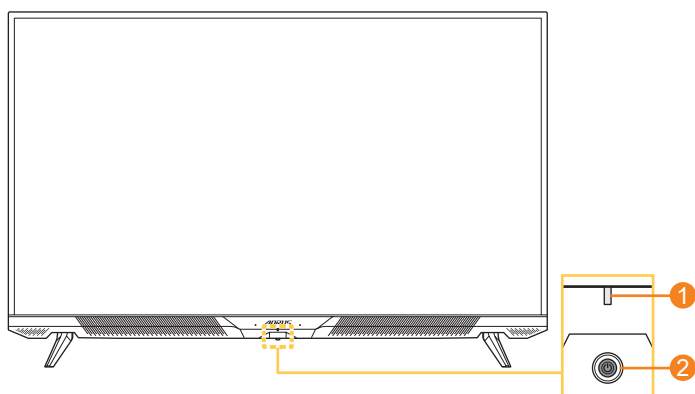


Гарантийный талон

Примечание. Рекомендуется сохранить упаковочную коробку и упаковочные материалы для транспортировки монитора в будущем.

Общие сведения об устройстве

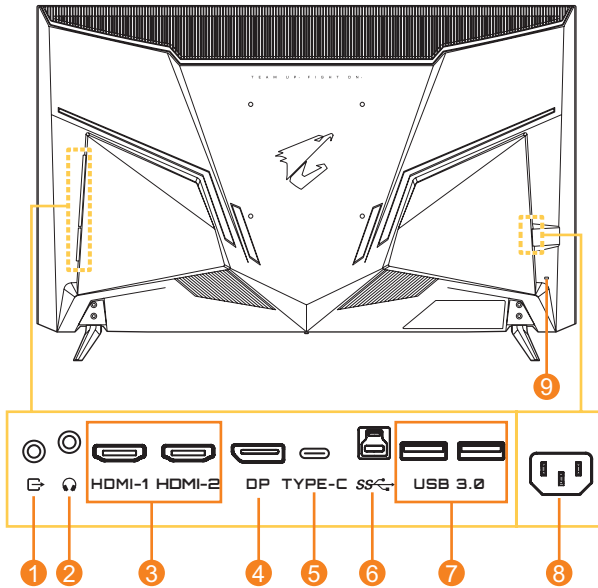
Вид спереди



1 Индикатор питания

2 Кнопка управления

Вид сзади

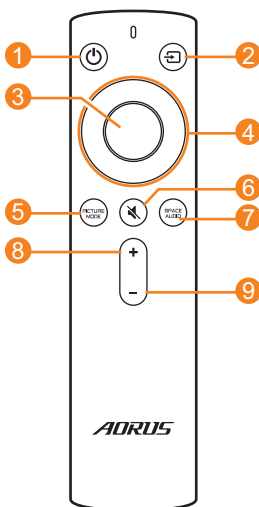


- | | | | |
|---|----------------------|---|-----------------------|
| 1 | Линейный выход | 6 | Восходящий порт USB |
| 2 | Гнездо для наушников | 7 | Порты USB 3.0 (2 шт.) |
| 3 | Порты HDMI (2 шт.) | 8 | Разъем AC IN |
| 4 | DisplayPort | 9 | Замок Kensington |
| 5 | Порт USB Type-C | | |

Примечание.

HDMI HDMI, логотип HDMI и High-Definition Multimedia Interface являются товарными знаками или зарегистрированными товарными знаками компании HDMI Licensing LLC.

Пульт дистанционного управления



- | | |
|---|---------------------------------------|
| 1 Кнопка питания | 5 Кнопка «Режим изображения» |
| 2 Кнопка входного сигнала | 6 Кнопка отключения звука |
| 3 Кнопка ввода | 7 Кнопка режима звука |
| 4 Кнопки навигации (Вверх/Вниз/Влево/Вправо) | 8 Кнопка увеличения громкости |
| | 9 Кнопка уменьшения громкости. |

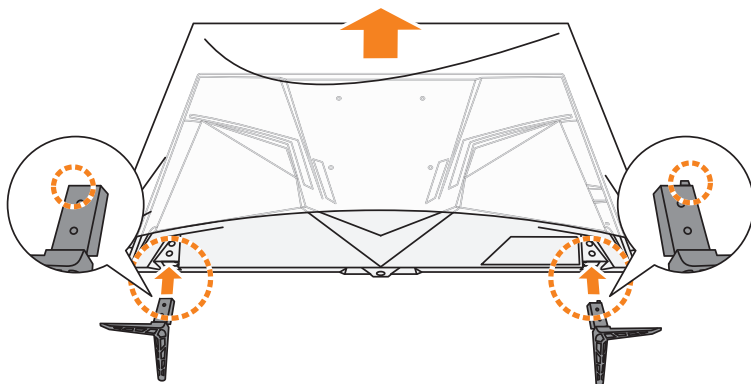
ПОДГОТОВКА К РАБОТЕ

Установка подставки монитора

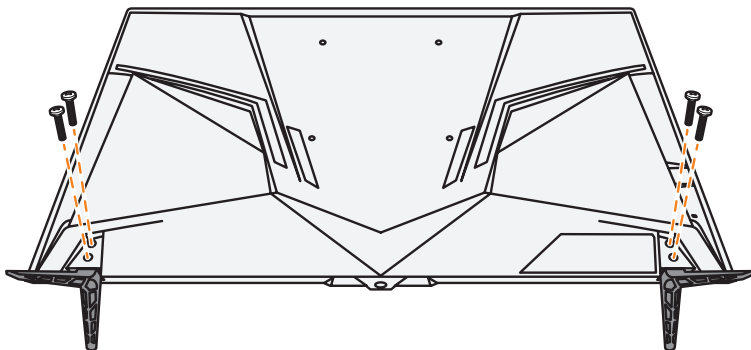
1. Положите монитор на стол экраном вниз.

Примечание. Рекомендуется накрыть поверхность стола мягкой тканью, чтобы предотвратить повреждение экрана монитора.

2. Совместите и вставьте основания монитора в монтажные прорези в нижней панели монитора.



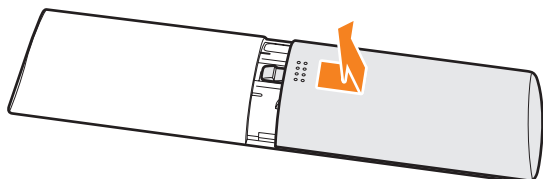
3. Закрепите основания монитора четырьмя винтами.



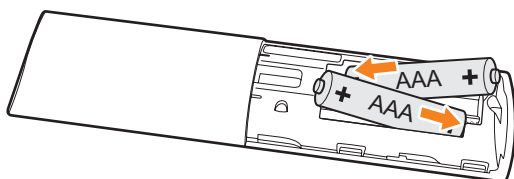
4. Переверните монитор в вертикальное положение и поставьте на стол.

Установка батареек в пульт ДУ

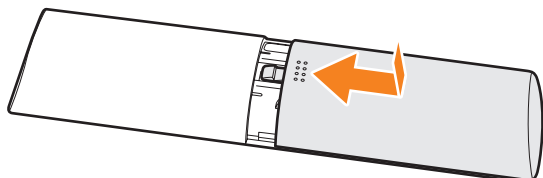
1. Откройте крышку батарейного отсека.



2. Установите две батарейки типа AAA в батарейный отсек.
Убедитесь, что батарейки вставлены с правильной полярностью.



3. Установите на место крышку батарейного отсека.



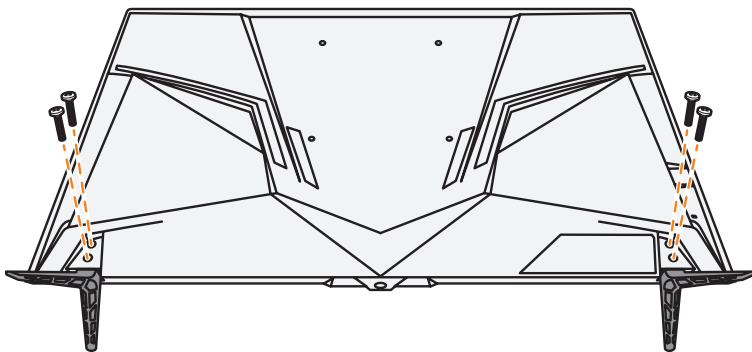
Установка кронштейна для настенного монтажа (дополнительно)

Разрешается использовать только комплект для настенного монтажа 200 x 200 мм, рекомендованный производителем.

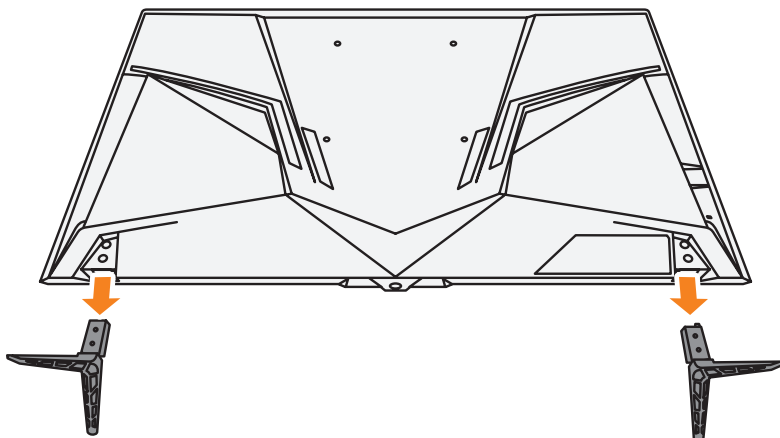
1. Положите монитор на стол экраном вниз.

Примечание. Рекомендуется накрыть поверхность стола мягкой тканью, чтобы предотвратить повреждение экрана монитора.

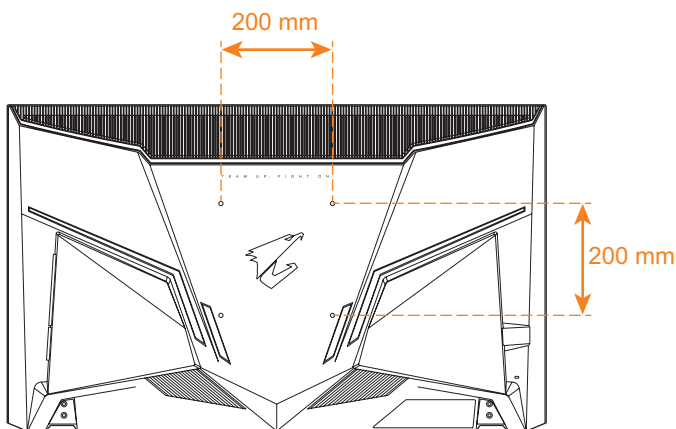
2. Извлеките четыре винта крепления оснований монитора.



3. Снимите основания монитора.

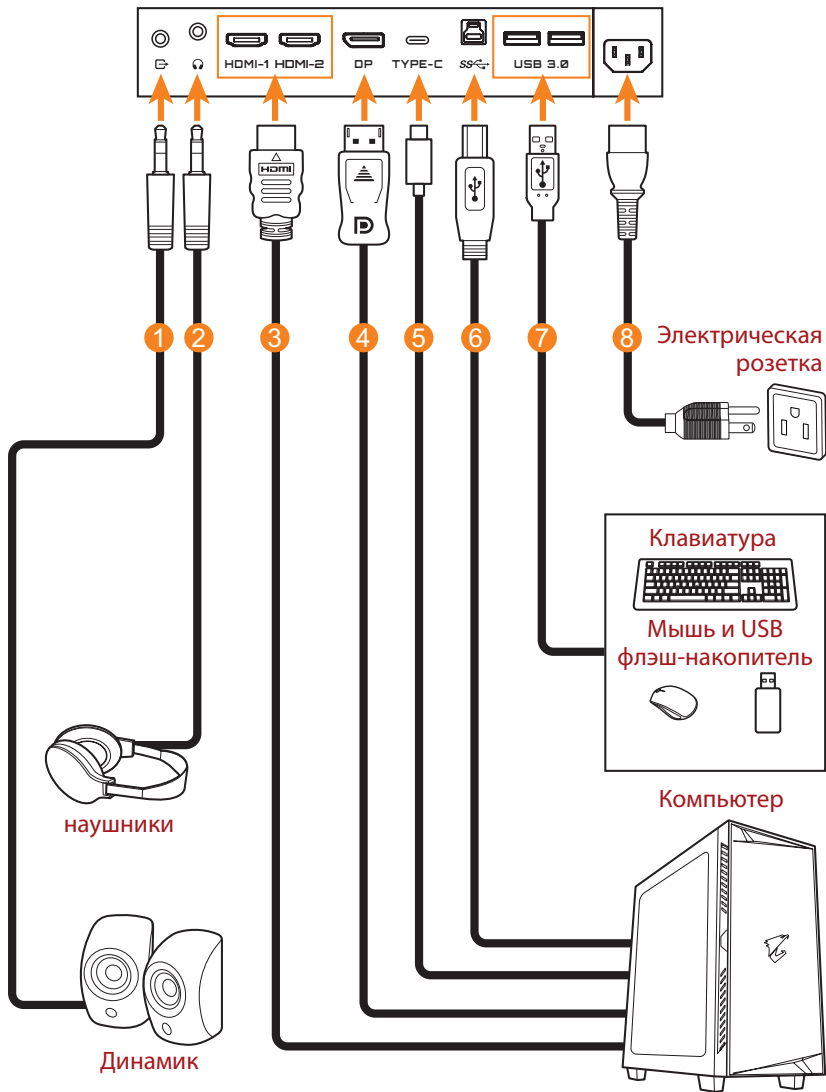


4. Прикрепите монтажный кронштейн к монтажным отверстиям, расположенным на задней панели монитора. Закрепите кронштейн винтами.



Примечание. Чтобы установить монитор на стене, руководствуйтесь инструкциями по установке к комплекту кронштейна для настенного монтажа. Размер крепежных винтов VESA: минимум М6 x 16 мм.

Подключение силовых и интерфейсных кабелей



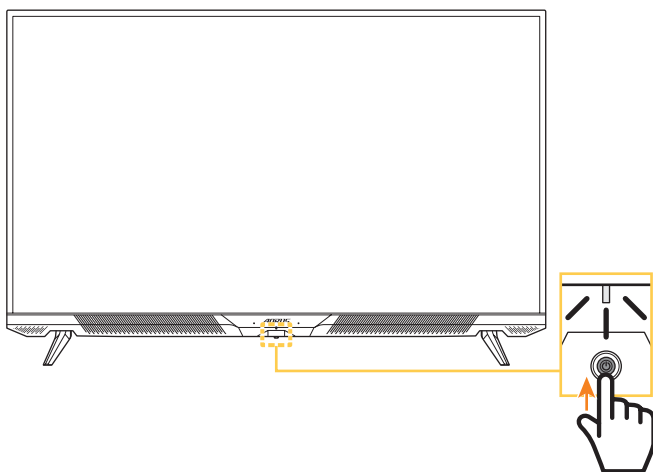
- | | |
|------------------------|--|
| 1 Аудиокабель | 5 Кабель USB Type-C |
| 2 Кабель для наушников | 6 Кабель USB (А-штыровой к В-штыровой) |
| 3 Кабель HDMI | 7 Кабель USB |
| 4 Кабель DisplayPort | 8 Шнур питания |

ЭКСПЛУАТАЦИЯ УСТРОЙСТВА


Включение и выключение питания

Питание включено

1. Подключите один конец кабеля питания к разъему AC IN на задней панели монитора.
2. Вилку шнура питания включите в электрическую розетку.
3. Для включения монитора нажмите на кнопку **управления**. Индикатор питания начинает светиться белым цветом, указывая на то, что монитор готов к работе.





Примечание.

- Чтобы включить монитор, также можно использовать кнопку  на пульте дистанционного управления.
- Если индикатор питания не светится после включения монитора, проверьте параметр **LED индикатор** в меню **Настройки экрана**. См. стр. 40.

Питание отключено

Для выключения монитора нажмите и удерживайте в течение 2 секунд кнопку **управления**.

Примечание.

- Когда на экране появится основное меню, монитор можно отключить, переместив кнопку **управления** вниз (). См. стр. 29.
- Чтобы выключить монитор, также можно использовать кнопку  на пульте дистанционного управления.

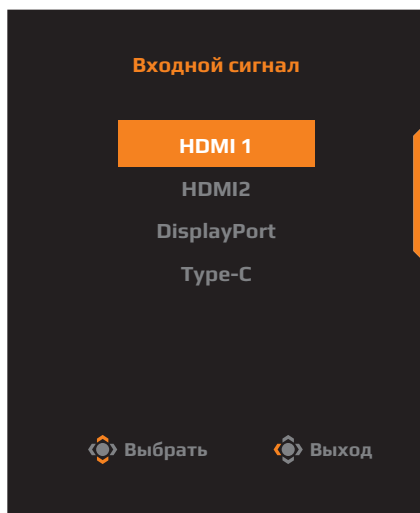
Рекомендации для удобства пользователя

Ниже представлены советы для комфортного просмотра монитора.


- Оптимальное расстояние от монитора при просмотре составляет примерно от 510 до 760 мм (от 20 до 30 дюймов).
- В общем рекомендуется располагать монитор так, чтобы верх экрана находился на уровне глаз удобно сидящего зрителя или немного ниже.
- Выбирайте яркость освещения в соответствии с типом выполняемой работы.
- Делайте регулярные и частые перерывы (не менее 10 минут) каждые 30 минут.
- Периодически отводите взгляд от экрана монитора и фокусируйте его на удаленных предметах не менее 20 секунд.
- Также уменьшить зрительное напряжение помогут упражнения для глаз. Повторяйте эти упражнения несколько раз. (1) Посмотреть вверх и вниз (2) Медленные вращательные движения глазами (3) Движения глазами по диагонали.

Выбор источника входного сигнала

1. Передвиньте кнопку **управления** вправо (↔) для входа в меню **Входной сигнал**.
2. Передвиньте кнопку **управления** вверх/вниз (↕) для выбора нужного источника входного сигнала. Затем нажмите на кнопку **управления** для подтверждения.



Примечание. Кроме того, кнопки на пульте дистанционного управления можно использовать следующим способом:

- ✓ Используйте кнопки **Навигация/Войти** для выбора.
- ✓ Нажмите кнопку , чтобы войти в меню **Входной сигнал**.

ОПЕРАЦИИ

Примечание. Вы можете использовать кнопку **управления** или кнопки **Навигация/Войти** на пульте дистанционного управления для перехода по меню и выполнения настроек.

Контекстное меню


Клавиша быстрого вызова

По умолчанию кнопке **управления** назначена особая функция.

Примечание. Чтобы изменить предустановленную функцию клавиши быстрого вызова, перейдите в раздел «Быстрое переключение» на стр. 40.


Для доступа к клавише быстрого вызова выполните следующие действия.

- Передвиньте кнопку **управления** вверх () для входа в меню **Баланс черного**.

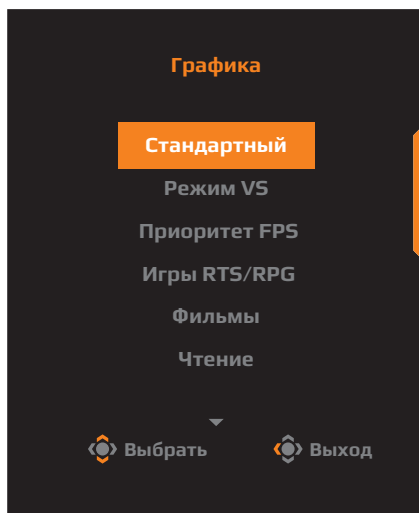
Перемещайте кнопку **управления** вверх/вниз () для настройки параметра, а затем нажмите кнопку **управления** для подтверждения.




- Передвиньте кнопку **управления** вниз () для входа в меню **Графика**.

Перемещайте кнопку **управления** вверх/вниз () для выбора нужного параметра, а затем нажмите кнопку **управления** для подтверждения.

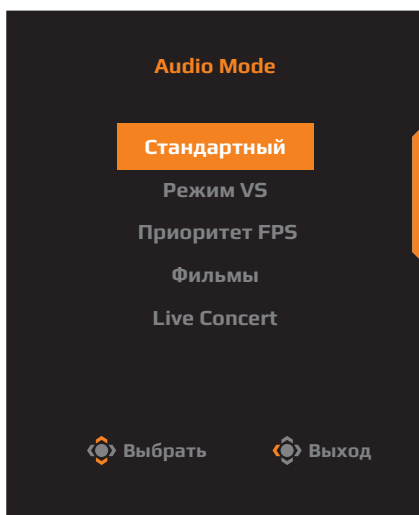
Примечание. Также можно нажать кнопку PICTURE MODE на пульте дистанционного управления, чтобы войти непосредственно в меню **Графика**.





- Переместите кнопку **управления** влево () для входа в меню **Audio Mode**.

Перемещайте кнопку **управления** вверх/вниз () для выбора нужного параметра, а затем нажмите кнопку **управления** для подтверждения.

Примечание. Также можно нажать кнопку SPACE AUDIO на пульте дистанционного управления, чтобы войти непосредственно в меню **Audio Mode**.

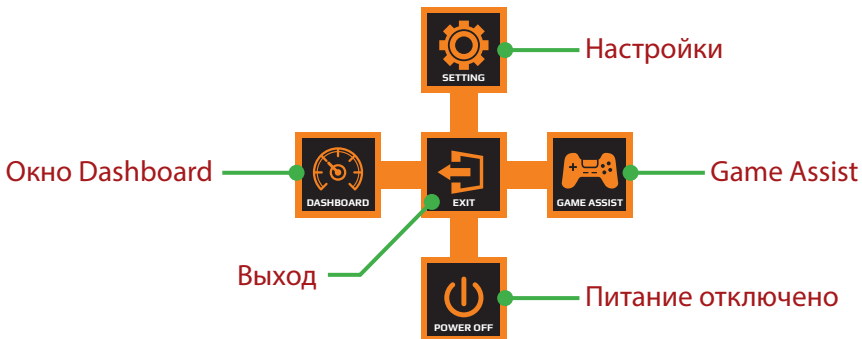


- Передвиньте кнопку **управления** вправо () для входа в меню **Входной сигнал**. См. раздел «Выбор источника входного сигнала».

Примечание. Чтобы закрыть меню, передвиньте кнопку **управления** влево ()

Руководство по использованию функциональных клавиш

Нажмите на кнопку **управления** для отображения **Основного** меню.



Затем кнопкой **управления** выберите нужную функцию и настройте соответствующие параметры.

Информационная панель

После того, как на экране появится **Основное** меню, передвиньте кнопку **управления** влево (◀) для входа в меню **Информационная панель**.



- **Функция:** Включение и выключение функции. При включении можно выбрать нужные параметры для отображения на экране.
- **Расположение инф. панели:** Укажите положение информации Dashboard на экране.

После завершения настройки Dashboard системные данные будут передаваться в SOC через порт USB, а на экране будут отображаться значения выбранных функций.



Примечание. Убедитесь, что кабель USB правильно подключен к восходящему порту USB монитора и порту USB компьютера.

Игровой ассистент

После того, как на экране появится **Основное** меню, передвиньте кнопку **управления** вправо (⏪) для входа в меню **Игровой ассистент**.



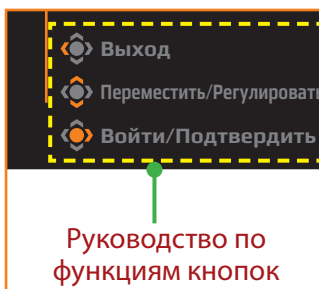
- **Информация AORUS.** Настройка параметров, связанных с игрой FPS (стрелялки от первого лица).
 - ✓ Нажмите на кнопку **Таймер игры** для выбора режима таймера обратного отсчета. Для отключения этой функции установите для нее значение **Выключить**.
 - ✓ Выберите параметр **Счетчик игры** или **Частота обновления** для включения или выключения счетчика сессии или настройки частоты обновления в реальном времени.
 - ✓ Выберите пункт **Расположение блока Info**, чтобы указать место отображения информации на экране.



- **Crosshair:** Выбор нужного типа перекрестия прицела в зависимости от игровой среды. Это позволяет точнее наводить прицел.
- **Display Alignment:** При включении этой функции с четырех сторон экрана отображаются линии выравнивания, с помощью которых легко и удобно выполняется идеальное выравнивание нескольких мониторов.

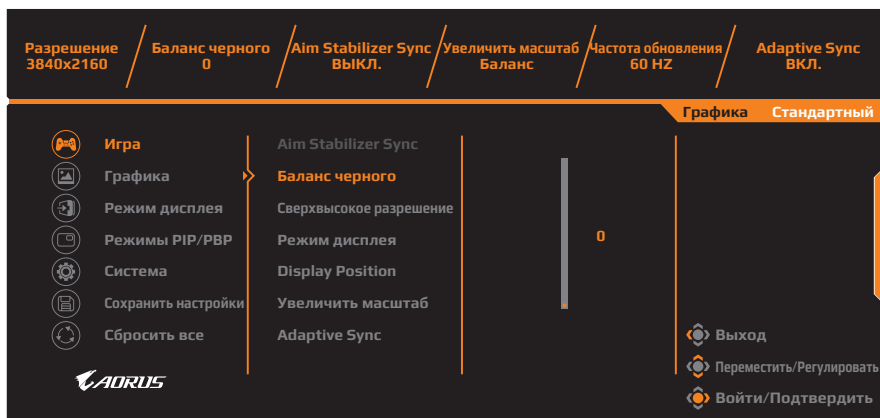
Настройка параметров устройства

После того, как на экране появится **Основное** меню, передвиньте кнопку **управления** вверх (↶) для входа в меню **Настройки** экрана.



Игра

Настройка параметров, связанных с режимом игры.

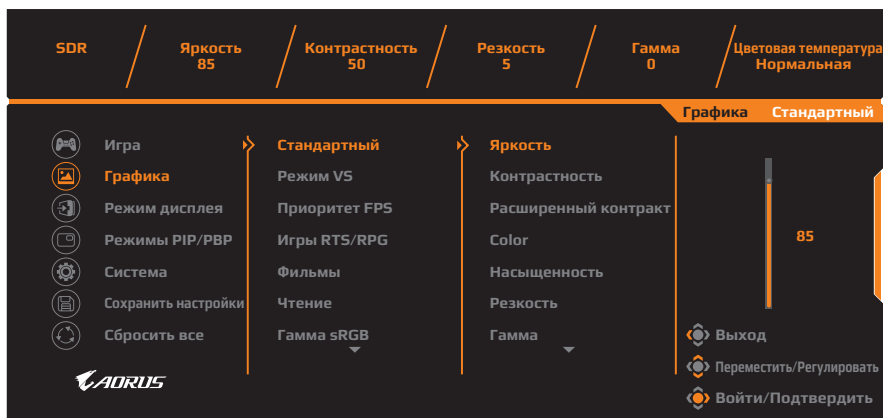


Элемент	Описание
Aim Stabilizer Sync	При включении этой функции уменьшается размытость изображения в движении при быстром перемещении объектов в игре. Примечание. Эта функция недоступна в следующих случаях: - если значение настройки частоты составляет менее 100 Гц; - если включена функция Adaptive Sync.
Баланс черного	Регулировка яркости черных участков изображения.

Элемент	Описание
Сверхвысокое разрешение	Увеличение резкости изображений с низким разрешением.
Режим дисплея	<p>Выбор соотношения сторон изображения на экране.</p> <ul style="list-style-type: none"> • Полный экран: Изменение масштаба входного изображения по размеру экрана. Является оптимальным для изображений с соотношением сторон 16:9. • Соотношение сторон: Воспроизведение входного изображения без геометрических искажений, с максимально возможным заполнением экрана. • 1:1: Воспроизведение входного изображения с собственным разрешением, без изменения масштаба. • 22"W (16:10): Воспроизведение входного изображения как для монитора с диагональю 22 дюйма и соотношением сторон 16:10. • 23"W (16:9): Воспроизведение входного изображения как для монитора с диагональю 23 дюйма и соотношением сторон 16:9. • 23,6"W (16:9): Воспроизведение входного изображения как для монитора с диагональю 23,6 дюйма и соотношением сторон 16:9. • 24"W (16:9): Воспроизведение входного изображения как для монитора с диагональю 24 дюйма и соотношением сторон 16:9. • 27"W (16:9): Воспроизведение входного изображения как для монитора с диагональю 27 дюйма и соотношением сторон 16:9. • 32"W (16:9): Воспроизведение входного изображения как для монитора с диагональю 32 дюйма и соотношением сторон 16:9. <p>Примечание. Этот параметр несовместим с функцией Adaptive Sync.</p>
Display Position	Определите положение экрана «Режимы дисплея».
Увеличить масштаб	Улучшение времени отклика ЖК-монитора.
Adaptive Sync	Включение этой функции позволяет устранить запаздывание и разделение экрана в процессе игровых сеансов.

Графика

Настройка параметров, связанных с изображением.



Выберите один из готовых режимов изображения.

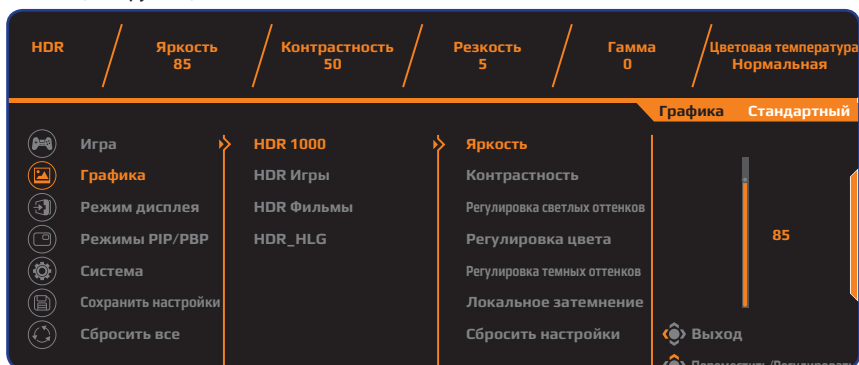
- Стандартный: Для редактирования документов или просмотра веб-сайтов.
- Режим VS: Для игр FTG (файтинг).
- Приоритет FPS: Для игр FPS (стрелялки от первого лица).
- Игры RTS/RPG: Для игр RTS (стратегических игр в реальном времени) и RPG (ролевых игр).
- Фильмы: Для просмотра фильмов.
- Чтение: Для просмотра документов.
- Гамма sRGB: Для просмотра фотографий и графики на компьютере.
- Режим 1: Пользовательские настройки режима изображения.
- Режим 2: Пользовательские настройки режима изображения.
- Режим 3: Пользовательские настройки режима изображения.
- Зеленый: Для снижения энергопотребления монитора.

Затем можно настраивать следующие параметры изображения.

Элемент	Описание
Яркость	Регулировка яркости изображения.
Контрастность	Регулировка контрастности изображения.
Расширенная контраст	Регулировка уровня черного в изображении для достижения оптимальной контрастности.

Элемент	Описание
Color	Расширенная настройка цвета, которая позволяет пользователю настраивать оттенок и насыщенность каждого компонента цвета.
Насыщенность	Настройка интенсивности более приглушенных цветов.
Резкость	Регулировка резкости изображения.
Гамма	Регулировка среднего уровня освещенности.
Цветовой режим	Выбор цветовой температуры. Примечание. Выберите На выбор пользователя для настройки цветовой температуры путем регулировки уровня красного (R), зеленого (G) или синего (B) цвета.
Цветовая палитра	Выберите цветовое пространство для вывода цвета монитором.
Low Blue Light	Уменьшение уровня излучения синего света от экрана. <ul style="list-style-type: none"> • Уровень 0: Без изменений. • Уровень 1 - 10: Чем выше уровень, тем больше уменьшается интенсивность синего света. Примечание. Уровень 10 - оптимизированная установка. Он соответствует Сертификату низкого уровня синего света TUV.
DCR	Регулировка уровня черного в изображении для достижения оптимальной контрастности.
Посмотреть результат	Разделение экрана пополам (2 окна). Изображение выбранного режима с его стандартными настройками будет отображаться в левом окне, а изображение после коррекции с новыми настройками будет отображаться в правом окне.
Локальное затемнение	Улучшите оттенки черного отображаемых на мониторе изображений.
Сбросить настройки	Сброс всех настроек Режим Изображение и восстановление значений по умолчанию.

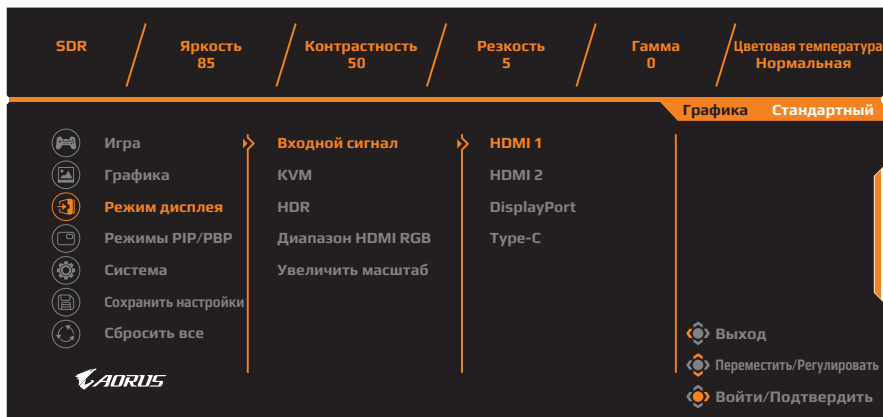
Примечание. Следующие графические режимы отображаются только при активации функции HDR.



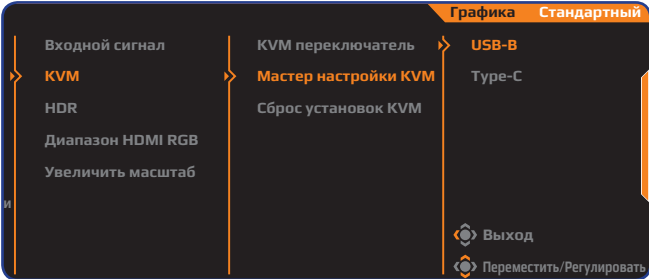
- Регулировка светлых оттенков. Настройка яркости.
- Регулировка цвета. Настройка цвета.
- Регулировка темных оттенков. Настройка темного.

Режим дисплея

Настройка параметров, связанных с экраном монитора.

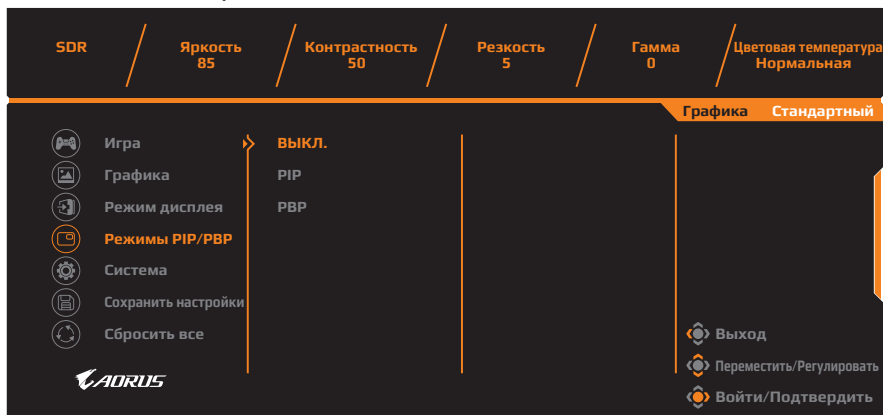


Элемент	Описание
Входной сигнал	Выбор источника входного сигнала.

Элемент	Описание
KVM	<p>Настройка параметров, связанных с KVM.</p> <ul style="list-style-type: none"> • KVM переключатель. Переключение источника входного сигнала, назначенного подключению USB-B или Type-C в настройках Мастер настройки KVM. • Мастер настройки KVM. Установите источник входного сигнала, который будет связан с подключением USB Type-B и подключением USB Type-C.  <ul style="list-style-type: none"> • Сброс установок KVM. Восстановление стандартных значений KVM.
HDR	<p>Включение и выключение функции HDR.</p> <p>Примечание. Этот параметр поддерживается только для входа HDMI.</p>
Диапазон HDMI RGB	<p>Выбор соответствующей настройки диапазона RGB или установка ее автоматического определения монитором.</p> <p>Примечание. Этот параметр поддерживается только для входа HDMI.</p>
Увеличить масштаб	<p>При включении этой функции размер входного изображения немного увеличивается, чтобы скрыть наиболее выступающие края изображения.</p> <p>Примечание. Этот параметр поддерживается только для входа HDMI.</p>

Режимы PIP/PBP

Настройка параметров, связанных с режимом воспроизведения нескольких изображений.

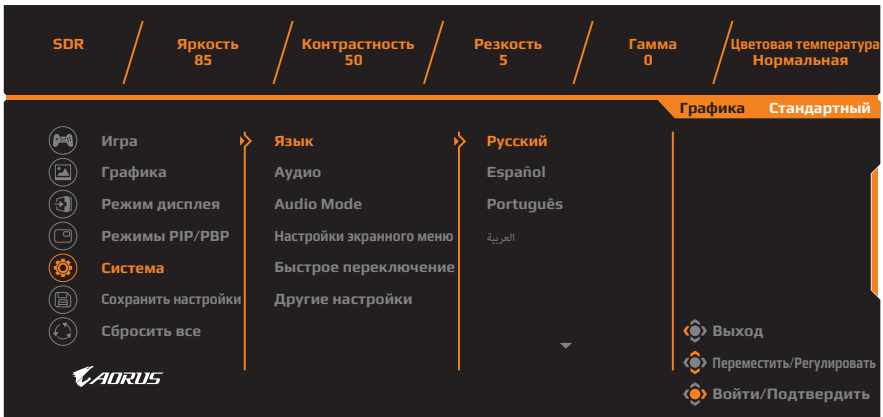


Элемент	Описание
ВЫКЛ.	Выключение функции "Режимы PIP/PBP".
PIP	Разделение экрана на 2 части (основное окно и окно-вставка). <ul style="list-style-type: none"> • Источник: Смена источника входного сигнала для окна-вставки. • USB-управление. Выберите источник управления USB-B или Type-C. • Размер PIP: Регулировка размера окна-вставки. • Расположение: Перемещение окна-вставки в другое положение. • Переключение видео: Смена содержимого двух окон. • Переключение звука: Выбор источника звукового сигнала, с которого будет воспроизводиться звук.
PBP	Отображение разделенного экрана в формате 1 x 1 (левое и право окно). <ul style="list-style-type: none"> • Источник: Смена источника входного сигнала для правого окна. • USB-управление. Выберите источник управления USB-B или Type-C. • Размер PBP: Регулировка размера окна. • Переключение видео: Смена содержимого двух окон. • Переключение звука: Выбор источника звукового сигнала, с которого будет воспроизводиться звук.

Примечание. Режим PIP/PBP несовместим с функциями HDR и Adaptive Sync.

Система

Настройка параметров, связанных с системой.



Элемент	Описание
Язык	Выбор доступного языка экранного меню.
Аудио	<p>Настройка параметров, связанных со звучанием.</p> <ul style="list-style-type: none"> Громкость. Настройка уровня громкости для разъема 3,5 мм. 600R. Чтобы улучшить качество звучания устройства с высоким значением полного сопротивления (>600 Ом), включите данный параметр. Выкл. звук: Включение и выключение функции mute (Выкл. звук).
Audio Mode	Выбор нужного режима звука.
Настройки экранного меню	<p>Настройка параметров экранного меню (OSD).</p> <ul style="list-style-type: none"> Отображать время: Установка временного интервала, в течение которого экранное меню отображается на экране. Прозрачность OSD: Регулировка прозрачности экранного меню.

Элемент	Описание
Настройки экранного меню <i>(продолжение)</i>	<ul style="list-style-type: none"> Заблокировать OSD: При включении этой функции настройка параметров экранного меню запрещена. Примечание. Для отключения функции блокировки экранного меню нажмите на кнопку управления. После появления сообщения на экране выберите Да для подтверждения. <div data-bbox="488 411 825 568" style="text-align: center; background-color: black; color: white; padding: 10px; margin: 10px auto; width: fit-content;"> Кнопка заблокирована. Подтвердите разблокировку экранного меню Нет Да </div>
Быстрое переключение	<p>Назначение функции клавиш быстрого вызова. Варианты выбора: Стабилизатор прицела, Баланс черного, Громкость, Входной сигнал, Контрастность, Яркость, Режим изображения и KVM переключение.</p> <p>Ниже показана настройка клавиш быстрого вызова по умолчанию.</p> <ul style="list-style-type: none"> ⇒ Вверх (⬆️): Баланс черного ⇒ Вниз (⬆️): Режим изображения ⇒ Вправо (⬆️): Входной сигнал ⇒ Влево (⬆️): Режим звука <p>Примечание. Для данного монитора используется панель с низким уровнем синего света, а также доступна поддержка аппаратного решения TÜV Rheinland Low Blue Light в режиме сброса до заводских установок / настроек по умолчанию. (яркость: 40%, контрастность: 50%, цветовая температура: обычная, предустановленный режим: стандартный).</p>
Другие настройки	<ul style="list-style-type: none"> Разрешение экрана: При включении этой функции на экране отображается сообщение о рекомендованном разрешении, когда монитор переключается на другой источник входного сигнала.

Элемент	Описание
Другие настройки (продолжение)	<ul style="list-style-type: none">• Автопереключение: При включении этой функции производится автоматическое переключение на другой доступный источник входного сигнала.• Автоотключение: При включении этой функции монитор автоматически выключается по истечении определенного времени.• LED индикатор: По умолчанию для параметра LED индикатор установлено значение Всегда ВКЛ.<ul style="list-style-type: none">⇒ Всегда ВКЛ.: Индикатор питания светится белым цветом в процессе работы, а в режиме ожидания - оранжевым.⇒ Всегда ВыКЛ.: Выключение индикатора питания.⇒ Режим ожидания ВКЛ.: Индикатор питания светится оранжевым цветом в режиме ожидания.⇒ При выключении источника питания индикатор питания гаснет.

Сохранить настройки

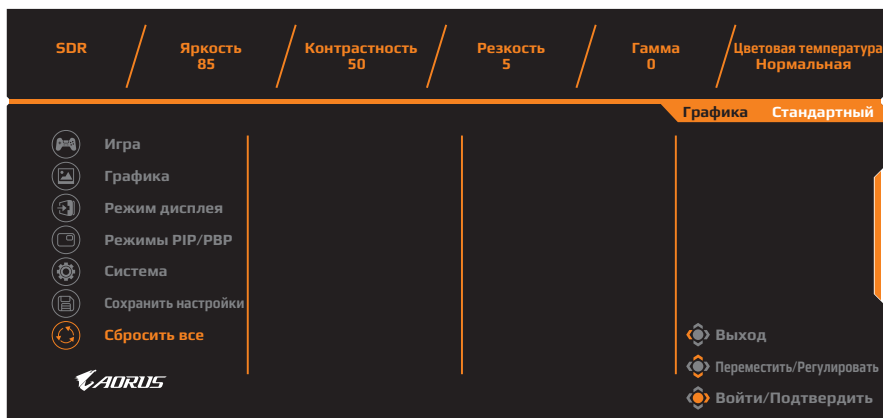
Установка персонализированных настроек экранного меню для Настройка 1, Настройка 2 или Настройка 3.



Элемент	Описание
Сохранить	Сохранение настроенных параметров.
Загрузить	Загрузка сохраненных параметров.

Сбросить все

Восстановление заводских значений параметров монитора.



ПРИЛОЖЕНИЯ

Технические характеристики

Элемент	Технические характеристики
Размер матрицы	43 дюймов
Соотношение сторон	16:9
Разрешение	3840 x 2160
Срок службы LED индикатора	30000 часов
Шаг пикселя	0,2451 (Г) x 0,2451 (В)
Яркость	750 нит (типовое)
Коэффициент контрастности	4000:1
Коэффициент динамической контрастности	12M:1
Глубина цвета	1,07B
Рабочая область экрана	941,18 (Г) x 529,42 (В)
Угол просмотра	178° (Г) / 178° (В)
Частота	144 Гц
Входные/выходные разъемы	<ul style="list-style-type: none"> • HDMI 2.1, 2 шт. • DP1.4, 1 шт. • Наушники, 1 шт. • Линейный выход, 1 шт. • USB восходящий, 1 шт. • USB 3.0 (нисходящий) с поддержкой зарядки BC 1.2 (5 В / 1,5 А), 2 шт. • 1 USB Type-C (5 В / 3 А, 9 В / 2 А, 12 В / 1,5 А, 15 В / 1 А)
Электропитание	100–240 В перем. тока при 50/60 Гц
Потребляемая мощность	<ul style="list-style-type: none"> • Включено: 240 Вт (макс.) • Режим ожидания: 0,5 Вт • Выключено: 0,3 Вт
Размеры (Ш x В x Г)	<ul style="list-style-type: none"> • 967,2 x 585,89 x 87,8 мм (без учета подставки) • 967,2 x 638,16 x 251,31 мм (с учетом подставки)

Элемент	Технические характеристики
Масса	10,0 ± 0,5 кг (с подставкой)
Температурный диапазон (рабочий)	от 0 до 40 °C

Примечание. Технические характеристики подлежат изменению без уведомления.

Список поддерживаемых режимов

Режимы синхронизации	HDMI	DisplayPort/ USB Type-C
640x480@60Hz	✓	✓
640x480@75Hz	✓	✓
720x480@60Hz	✓	✓
720x576P@50Hz	✓	✓
800x600@60Hz	✓	✓
800x600@75Hz	✓	✓
1024x768@60Hz	✓	✓
1024x768@75Hz	✓	✓
1280x720@60Hz	✓	✓
1280x720@100Hz	✓	✓
1280x720@120Hz	✓	✓
1920x1080@60Hz	✓	✓
1920x1080@120Hz	✓	✓
1920x1080@144Hz	✓	X
1920x1080@165Hz	X	✓
2560x1440@60Hz	✓	✓
2560x1440@120Hz	✓	✓
2560x1440@144Hz	✓	✓
3840x2160@60Hz	✓	✓
3840x2160@120Hz	✓	✓
3840x2160@144Hz	✓	✓

Поиск и устранение неполадок

Проблема	Возможные решения
Нет питания	<ul style="list-style-type: none"> Убедитесь в том, что шнур питания правильно подключен к источнику питания и монитору. Осмотрите шнур и вилку на наличие повреждений. Убедитесь, что монитор включен.
Отсутствует изображение на экране	<ul style="list-style-type: none"> Убедитесь, что монитор правильно подключен к компьютеру, и оба устройства включены. Убедитесь, что источник входного сигнала выбран правильно. См. стр. 26 или 36. Настройте параметры Яркость и Контрастность. См. стр. 34.
Изображение не заполняет весь экран	<ul style="list-style-type: none"> Попробуйте установить другое значение параметра Режимы дисплея (соотношение сторон). См. стр. 33.
Цвета искажены	<ul style="list-style-type: none"> Проверьте правильность подключения кабеля источника входного сигнала. Настройка параметров, связанных с изображением. См. раздел «Изображение».
Звук отсутствует или низкий уровень громкости	<ul style="list-style-type: none"> Проверьте правильность подключения кабеля наушников. Регулировка уровня громкости. См. стр. 39. Отрегулируйте параметры звука компьютера.

Примечание. Если неполадка не устранена, обратитесь за помощью в службу поддержки покупателей.

Основной уход

Если экран загрязнен, выполните следующие действия для его очистки.

- Протрите экран мягкой безворсовой салфеткой для удаления остаточной пыли.
- Распылите или нанесите чистящую жидкость на мягкую салфетку. Аккуратно протрите экран влажной салфеткой.

Примечание.

- Салфетка должна быть влажной, но не мокрой.
- Протирая экран, не давите на него.
- Едкие и абразивные чистящие средства могут вызвать повреждение экрана.

Примечания о USB зарядке

Следующие устройства несовместимы с BC 1.2 в режиме CDP. Если концентратор подключен к ПК, зарядка этих устройств с помощью кабеля USB невозможна.

Поставщик	Устройство	PID/VID
Apple	iPad	PID_129A/VID_05AC
Samsung	Galaxy Tab2 10.1	PID_6860/VID_04E8
Samsung	GALAXY TabPro	PID_6860/VID_04E8

Обслуживание GIGABYTE

Для просмотра подробных сведений об обслуживании посетите официальный веб-сайт GIGABYTE:
<https://www.gigabyte.com/>