



AORUS FV43U

TÁTICO
MONITOR DE JOGOS

GUIA DO USUÁRIO



Direito autoral

© 2021 GIGA-BYTE TECHNOLOGY CO., LTD. Todos os direitos reservados
As marcas comerciais mencionadas neste manual são legalmente registradas pelos seus respectivos proprietários.

Aviso Legal

As informações neste manual são protegidas por leis de direitos autorais e são de propriedade da GIGABYTE.

Alterações nas especificações e recursos deste manual podem ser feitas pela GIGABYTE sem aviso prévio.

Nenhuma parte deste manual pode ser reproduzida, copiada, traduzida, transmitida ou publicada sob qualquer forma ou por qualquer meio sem a permissão prévia por escrito da GIGABYTE.

- Para ajudar no uso deste monitor, leia com atenção o Guia do Usuário.
- Para obter mais informações, verifique o nosso site em: <https://www.gigabyte.com>

SAFETY INFORMATION

Regulatory Notices

United States of America, Federal Communications Commission Statement

Supplier's Declaration of Conformity
47 CFR § 2.1077 Compliance Information

Product Name: LCD monitor

Trade Name: GIGABYTE

Model Number: AORUS FV43U

Responsible Party – U.S. Contact Information: **G.B.T. Inc.**

Address: 17358 Railroad street, City Of Industry, CA91748

Tel.: 1-626-854-9338

Internet contact information: <https://www.gigabyte.com>

FCC Compliance Statement:

This device complies with Part 15 of the FCC Rules, Subpart B, Unintentional Radiators.

Operation is subject to the following two conditions: (1) This device may not cause harmful interference, and (2) this device must accept any interference received, including interference that may cause undesired operation.

This equipment has been tested and found to comply with the limits for a Class B digital device, pursuant to Part 15 of the FCC Rules. These limits are designed to provide reasonable protection against harmful interference in a residential installation. This equipment generates, uses and can radiate radio frequency energy and, if not installed and used in accordance with manufacturer's instructions, may cause harmful interference to radio communications. However, there is no guarantee that interference will not occur in a particular installation. If this equipment does cause harmful interference to radio or television reception, which can be determined by turning the equipment off and on, the user is encouraged to try to correct the interference by one or more of the following measures:

- Reorient or relocate the receiving antenna.
- Increase the separation between the equipment and receiver.

- Connect the equipment to an outlet on a circuit different from that to which the receiver is connected.
- Consult the dealer or an experienced radio/TV technician for help.

Canadian Department of Communications Statement

This digital apparatus does not exceed the Class B limits for radio noise emissions from digital apparatus set out in the Radio Interference Regulations of the Canadian Department of Communications. This class B digital apparatus complies with Canadian ICES-003.

Avis de conformité à la réglementation d'Industrie Canada

Cet appareil numérique de la classe B est conforme à la norme NMB-003 du Canada.

European Union (EU) CE Declaration of Conformity

This device complies with the following directives: Electromagnetic Compatibility Directive 2014/30/EU, Low-voltage Directive 2014/35/EU, ErP Directive 2009/125/EC, RoHS directive (recast) 2011/65/EU & the 2015/863 Statement.

This product has been tested and found to comply with all essential requirements of the Directives.

European Union (EU) RoHS (recast) Directive 2011/65/EU & the European Commission Delegated Directive (EU) 2015/863 Statement

GIGABYTE products have not intended to add and safe from hazardous substances (Cd, Pb, Hg, Cr⁺⁶, PBDE, PBB, DEHP, BBP, DBP and DIBP). The parts and components have been carefully selected to meet RoHS requirement. Moreover, we at GIGABYTE are continuing our efforts to develop products that do not use internationally banned toxic chemicals.

European Union (EU) Community Waste Electrical & Electronic Equipment (WEEE) Directive Statement

GIGABYTE will fulfill the national laws as interpreted from the 2012/19/ EU WEEE (Waste Electrical and Electronic Equipment) (recast) directive. The WEEE Directive specifies the treatment, collection, recycling and disposal of electric and electronic devices and their components. Under the Directive, used equipment must be marked, collected separately, and disposed of properly.

WEEE Symbol Statement



The symbol shown below is on the product or on its packaging, which indicates that this product must not be disposed of with other waste. Instead, the device should be taken to the waste collection centers for activation of the treatment, collection, recycling and disposal procedure.

For more information about where you can drop off your waste equipment for recycling, please contact your local government office, your household waste disposal service or where you purchased the product for details of environmentally safe recycling.

End of Life Directives-Recycling



The symbol shown below is on the product or on its packaging, which indicates that this product must not be disposed of with other waste. Instead, the device should be taken to the waste collection centers for activation of the treatment, collection, recycling and disposal procedure.

Déclaration de Conformité aux Directives de l'Union européenne (UE)

Cet appareil portant la marque CE est conforme aux directives de l'UE suivantes: directive Compatibilité Electromagnétique 2014/30/UE, directive Basse Tension 2014/35/UE, directive 2009/125/CE en matière d'écoconception, la directive RoHS II 2011/65/UE & la déclaration 2015/863.

La conformité à ces directives est évaluée sur la base des normes européennes harmonisées applicables.

European Union (EU) CE-Konformitätserklärung

Dieses Produkte mit CE-Kennzeichnung erfüllen folgenden EU-Richtlinien: EMV-Richtlinie 2014/30/EU, Niederspannungsrichtlinie 2014/30/EU, Ökodesign-Richtlinie 2009/125/EC, RoHS-Richtlinie 2011/65/EU erfüllt und die 2015/863 Erklärung.

Die Konformität mit diesen Richtlinien wird unter Verwendung der entsprechenden Standards zur Europäischen Normierung beurteilt.

CE declaração de conformidade

Este produto com a marcação CE estão em conformidade com das seguintes Diretivas UE: Diretiva Baixa Tensão 2014/35/EU; Diretiva CEM 2014/30/EU; Diretiva Conceção Ecológica 2009/125/CE; Diretiva RSP 2011/65/UE e a declaração 2015/863.

A conformidade com estas diretivas é verificada utilizando as normas europeias harmonizadas.

CE Declaración de conformidad

Este producto que llevan la marca CE cumplen con las siguientes Directivas de la Unión Europea: Directiva EMC 2014/30/EU, Directiva de bajo voltaje 2014/35/EU, Directiva de Ecodesign 2009/125/EC, Directiva RoHS 2011/65/EU y la Declaración 2015/863.

El cumplimiento de estas directivas se evalúa mediante las normas europeas armonizadas.

CE Dichiarazione di conformità

I prodotti con il marchio CE sono conformi con una o più delle seguenti Direttive UE, come applicabile: Direttiva EMC 2014/30/UE, Direttiva sulla bassa tensione 2014/35/UE, Direttiva Ecodesign EMC 2009/125/EC, Direttiva RoHS 2011/65/EU e Dichiarazione 2015/863.

La conformità con tali direttive viene valutata utilizzando gli Standard europei armonizzati applicabili.

Deklaracja zgodności UE Unii Europejskiej

Urządzenie jest zgodne z następującymi dyrektywami: Dyrektywa kompatybilności elektromagnetycznej 2014/30/UE, Dyrektywa niskonapięciowej 2014/35/UE, Dyrektywa ErP 2009/125/WE, Dyrektywa RoHS 2011/65/UE i dyrektywa 2015/863.

Niniejsze urządzenie zostało poddane testom i stwierdzono jego zgodność z wymaganiami dyrektywy.

ES Prohlášení o shodě

Toto zařízení splňuje požadavky Směrnice o Elektromagnetické kompatibilitě 2014/30/EU, Směrnice o Nízkém napětí 2014/35/EU, Směrnice ErP 2009/125/ES, Směrnice RoHS 2011/65/EU a 2015/863.

Tento produkt byl testován a bylo shledáno, že splňuje všechny základní požadavky směrníc.

EK megfelelési nyilatkozata

A termék megfelelnek az alábbi irányelvek és szabványok követelményeinek, azok a kiállításidőpontjában érvényes, aktuális változatában: EMC irányelv 2014/30/EU, Kiszűrésű villamos berendezésekre vonatkozó irányelv 2014/35/EU, Környezetbarát tervezésről szóló irányelv 2009/125/EK, RoHS irányelv 2011/65/EU és 2015/863.

Δήλωση συμμόρφωσης ΕΕ

Είναι σε συμμόρφωση με τις διατάξεις των παρακάτω Οδηγιών της Ευρωπαϊκής Κοινότητας: Οδηγία 2014/30/ΕΕ σχετικά με την ηλεκτρομαγνητική συμβατότητα, Οδηγία χαμηλή τάση 2014/35/ΕU, Οδηγία 2009/125/ΕΚ σχετικά με τον οικολογικό σχεδιασμό, Οδηγία RoHS 2011/65/ΕΕ και 2015/863.

Η συμμόρφωση με αυτές τις οδηγίες αξιολογείται χρησιμοποιώντας τα ισχύοντα εναρμονισμένα ευρωπαϊκά πρότυπα.

Japan Class 01 Equipment Statement

安全にご使用いただくために

接地接続は必ず電源プラグを電源につなぐ前に行ってください。また、接地接続を外す場合は、必ず電源プラグを電源から切り離してから行って下さい。

Japan VCCI Class B Statement

クラスB VCCI 基準について

この装置は、クラスB情報技術装置です。この装置は、家庭環境で使用することを目的としていますが、この装置がラジオやテレビジョン受信機に近接して使用されると、受信障害を引き起こすことがあります。

取扱説明書に従って正しい取り扱いをして下さい。

VCCI-B

China RoHS Compliance Statement

中国《废弃电器电子产品回收处理管理条例》提示性说明

为了更好地关爱及保护地球，当用户不再需要此产品或产品寿命终止时，请遵守国家废弃电器电子产品回收处理相关法律法规，将其交给当地具有国家认可的回收处理资质的厂商进行回收处理。

环保使用期限

Environment-friendly Use Period



此标识指期限（十年），电子电气产品中含有的有害物质不会发生外泄或突变、电子电气产品用户正常使用该电子电气产品不会对环境造成严重污染或对其人身、财产造成严重损害的期限。

产品中有害物质的名称及含量:

部件名称	有害物质					
	铅 (Pb)	汞 (Hg)	镉 (Cd)	六价铬 (Cr+6)	多溴联苯 (PBB)	多溴二苯醚 (PBDE)
印刷电路板及其电子组件	×	○	○	○	○	○
液晶面板	×	○	○	○	○	○
外壳	○	○	○	○	○	○
外部信号连接接头及线材	×	○	○	○	○	○

本表格依据 SJ/T 11364 的规定编制。

○：表示该有害物质在该部件所有均质材料中的含量均在 GB/T 26572 规定的限量要求以下。

×：表示该有害物质至少在该部件的某一均质材料中的含量超出 GB/T 26572 规定的限量要求。

限用物質含有情況標示聲明書

Declaration of the Presence Condition of the Restricted Substances Marking

設備名稱：液晶顯示器，型號（型式）： AORUS FV43U Equipment name Type designation (Type)						
單元 Unit	限用物質及其化學符號 Restricted substances and its chemical symbols					
	鉛 Lead (Pb)	汞 Mercury (Hg)	鎘 Cadmium (Cd)	六價鉻 Hexavalent chromium (Cr ⁺⁶)	多溴聯苯 Polybrominated biphenyls (PBB)	多溴二苯醚 Polybrominated diphenyls ethers (PBDE)
塑料外框	○	○	○	○	○	○
後殼	○	○	○	○	○	○
液晶面板	—	○	○	○	○	○
電路板組件	—	○	○	○	○	○
底座	○	○	○	○	○	○
電源線	—	○	○	○	○	○
其他線材	—	○	○	○	○	○
<p>備考1. “超出0.1 wt %”及“超出0.01 wt %”係指限用物質之百分比含量超出百分比含量基準值。 Note 1: “Exceeding 0.1 wt %” and “exceeding 0.01 wt %” indicate that the percentage content of the restricted substance exceeds the reference percentage value of presence condition.</p> <p>備考2. “○”係指該項限用物質之百分比含量未超出百分比含量基準值。 Note 2: “○” indicates that the percentage content of the restricted substance does not exceed the percentage of reference value of presence.</p> <p>備考3. “—”係指該項限用物質為排除項目。 Note 3: The “—” indicates that the restricted substance corresponds to the exemption.</p>						

Precauções de segurança

Leia as seguintes *Precauções de Segurança* antes de usar o monitor.

- Use apenas os acessórios que são fornecidos com o monitor ou que foram recomendados pelo fabricante.
- Mantenha o saco de embalagem plástica para o produto em um local que não possa ser alcançado por crianças.
- Antes de conectar o monitor à tomada de energia, certifique-se de que a tensão nominal do cabo de energia é compatível com a especificação de energia no país onde você está.
- O plugue do cabo de energia deve ser conectada a uma tomada de energia aterrada e com fiação adequada.
- Não toque no plugue com as mãos úmidas, caso contrário, pode facilmente causar choque elétrico.
- Coloque o monitor em um local estável e bem ventilado.
- Não coloque o monitor próximo a qualquer fonte de calor como radiadores elétricos ou luz direta do sol.
- Os furos ou aberturas no monitor são para ventilação. Não cubra ou bloquee os furos de ventilação com objetos.
- Não use o monitor próximos a água, bebidas ou todos os tipos de líquidos. Não fazer isso pode resultar em choque elétrico ou danos ao monitor.
- Certifique-se de desconectar o monitor d tomada elétrica antes de limpar.
- Como a superfície da tela é fácil de ser arranhada, evite tocar na superfície com qualquer objeto duro ou pontiagudo.
- Use um pano macio sem fiapos em vez de lenço para limpar a tela. Você pode usar um limpador de vidros para limpar o monitor, se necessário. No entanto, nunca pulverize o limpador diretamente na tela.
- Desconecte o cabo de energia se o monitor não estiver sendo usado por um longo período de tempo.
- Não tente desmontar ou reparar o monitor sozinho.

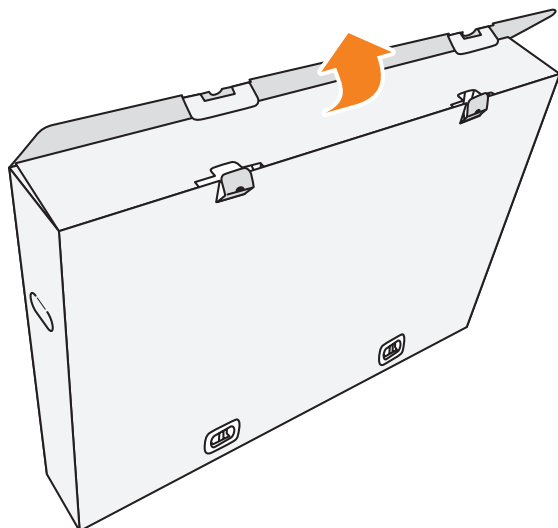
CONTEÚDO

Safety Information	3
Regulatory Notices	3
Precauções de segurança	10
Introdução	12
Desembalagem	12
Conteúdo do pacote.....	15
Visão geral do produto	16
Introdução	19
Instalando a base do monitor	19
Inserção das Baterias no Controle Remoto	20
Instalando o Suporte de montagem na parede (opcional).....	21
Fazendo conexões.....	23
Usando o dispositivo.....	24
Ligando/Desligando	24
Recomendações de Conforto ao Usuário	25
Selecionando a fonte de entrada.....	26
Operações	27
Menu Rápido	27
Configure as configurações do dispositivo	32
Apêndices	43
Especificações	43
Lista de temporização suportada	44
Solução de problemas	45
Cuidados básicos	46
Notas sobre o carregamento USB.....	46
Informações de serviço GIGABYTE	46

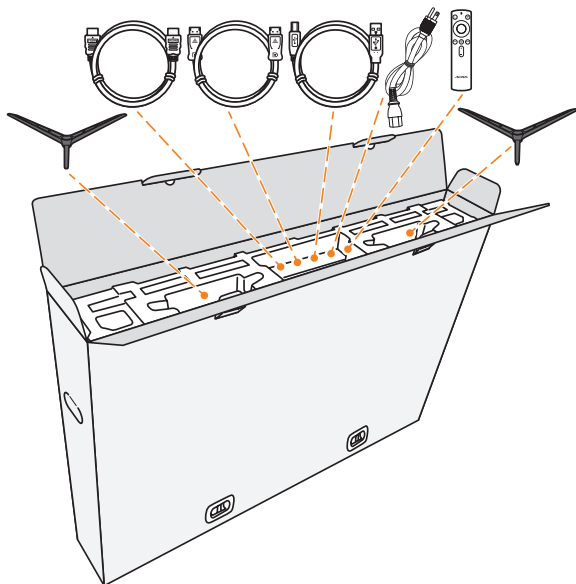
INTRODUÇÃO

Desembalagem

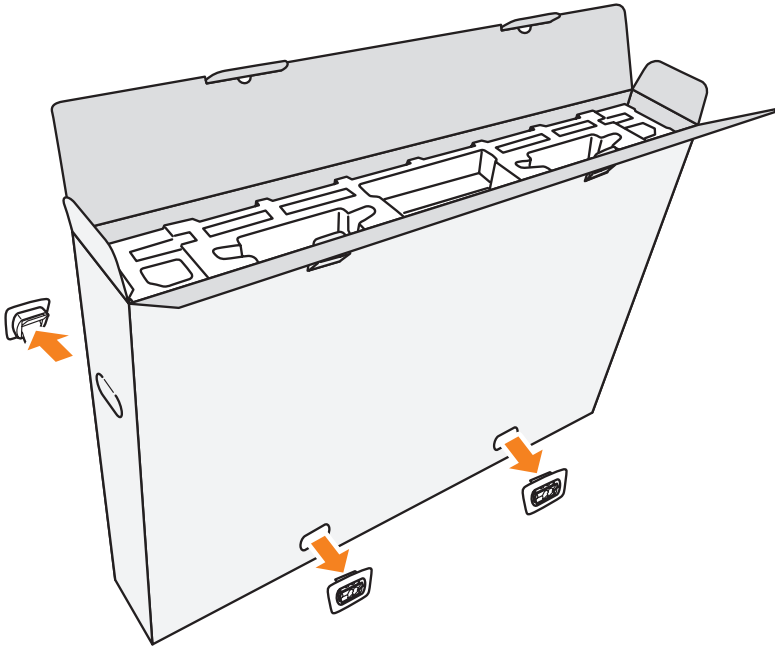
1. Abra a tampa superior da caixa superior.



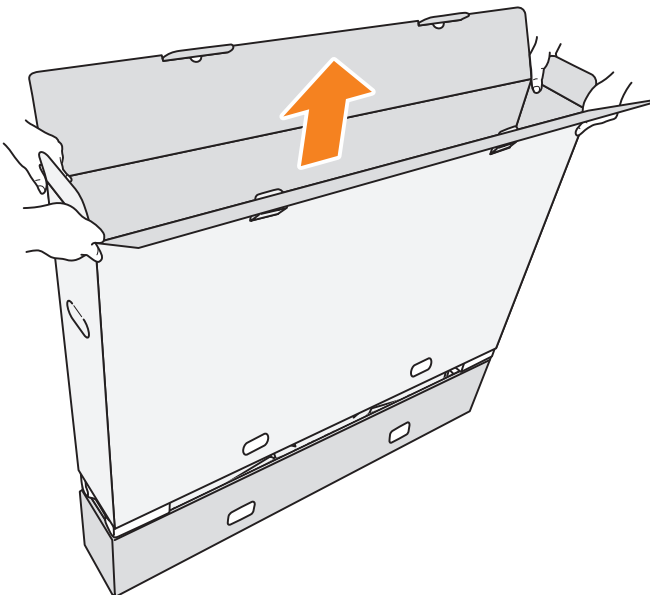
2. Remova os itens da espuma EPS superior.



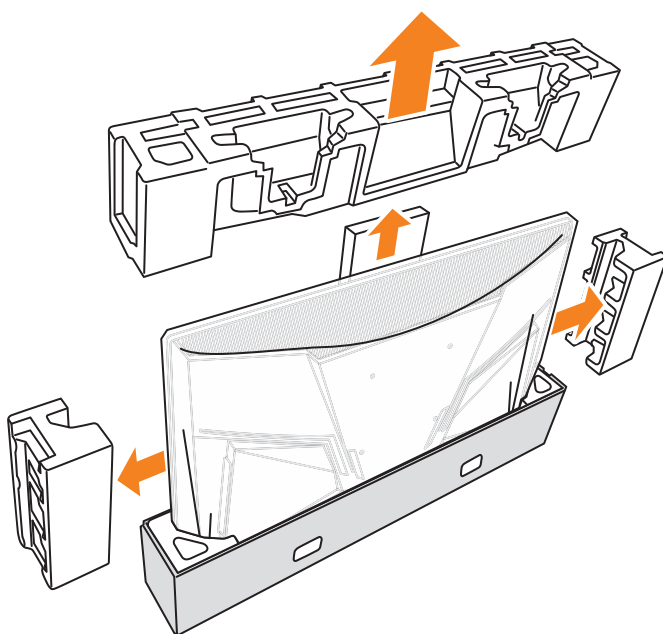
3. Remova os bloqueios que prendem a caixa superior à caixa inferior.



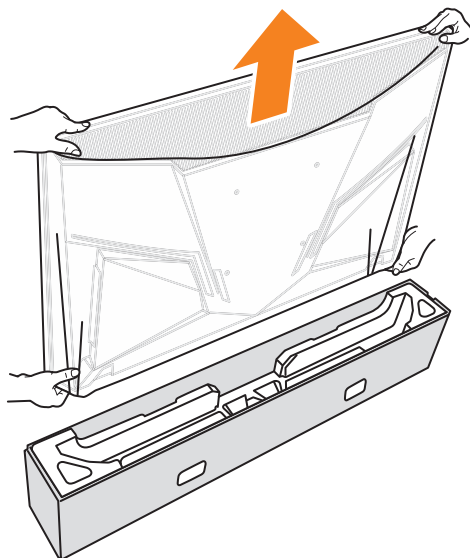
4. Segure firmemente ambos os lados da caixa superior e levante para removê-la da caixa inferior.



5. Remova as espumas EPS superior e laterais.



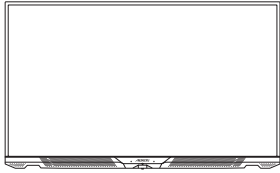
6. Remova cuidadosamente o monitor da caixa inferior.



Nota: É altamente recomendável para usar pelo menos duas pessoas para mover o monitor.

Conteúdo do pacote

Os itens a seguir vêm com a caixa da embalagem. Se qualquer um deles estiver faltando, entre em contato com o seu revendedor local.



Monitor



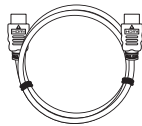
Bases do Monitor (x2)



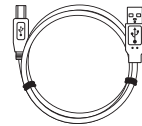
Controle remoto



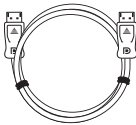
Cabo de energia



Cabo HDMI



Cabo USB



Cabo DP



Guia de início rápido

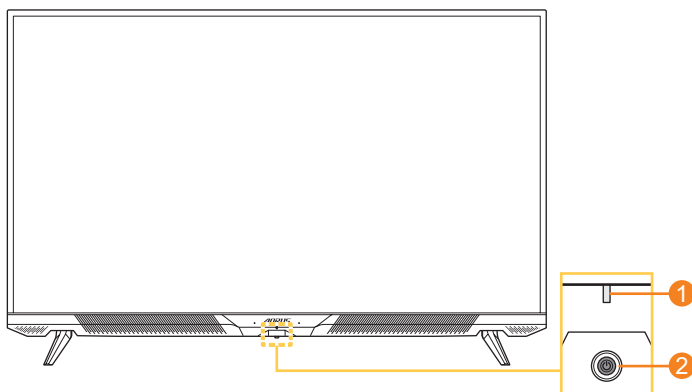


Cartão de garantia

Nota: Mantenha a caixa da embalagem e os materiais de embalagem para transporte futuro do monitor.

Visão geral do produto

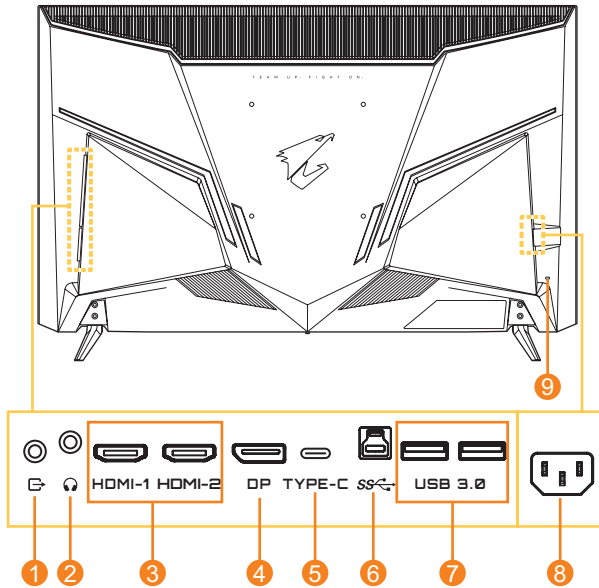
Visão frontal



1 LED de energia

2 Botão de controle

Visão traseira

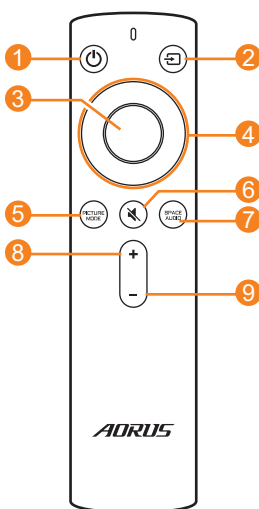


- | | |
|-----------------------------------|-------------------------------|
| 1 Porta de saída de linha | 6 Porta a montante USB |
| 2 Tomada do fone de ouvido | 7 Portas USB 3.0 (x2) |
| 3 Portas HDMI (x2) | 8 Tomada ENTRADA CA |
| 4 DisplayPort | 9 Bloqueio Kensington |
| 5 Porta USB Tipo-C | |

Nota:

HDMI HDMI, o logotipo HDMI e a Interface Multimídia de Alta Definição são marcas de comércio ou marcas de comércio registradas da HDMI Licensing LLC.

Controle remoto



- | | |
|---|-------------------------------------|
| 1 Botão de energia | 5 Botão Modo da Imagem |
| 2 Botão de entrada | 6 Botão Mudo |
| 3 Botão Enter | 7 Botão Modo de Áudio |
| 4 Botões de navegação
(para cima/para baixo/à esquerda/à direita) | 8 Botão Aumento de Volume |
| | 9 Botão Diminuição de Volume |

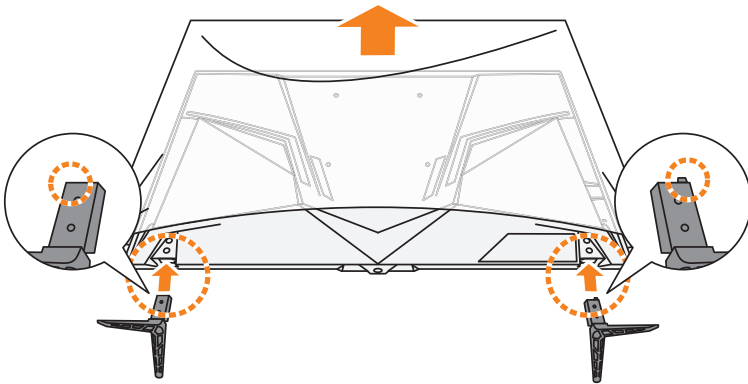
INTRODUÇÃO

Instalando a base do monitor

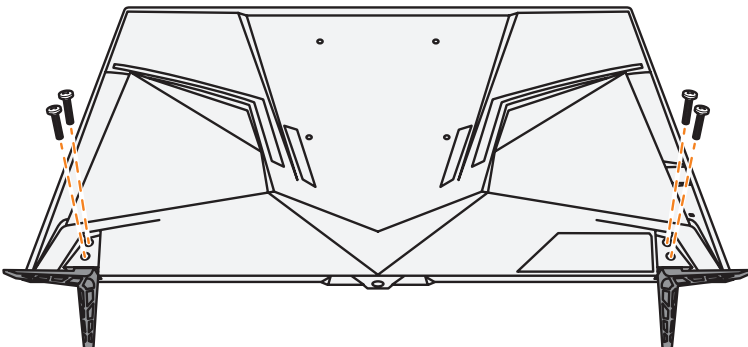
1. Coloque o monitor sobre uma mesa, com o lado da tela voltado para baixo.

Nota: Recomenda-se que cubra a superfície da mesa com um pano macio para evitar danos no monitor.

2. Alinhe e instale as bases do monitor nas fendas de montagem na parte inferior do monitor.



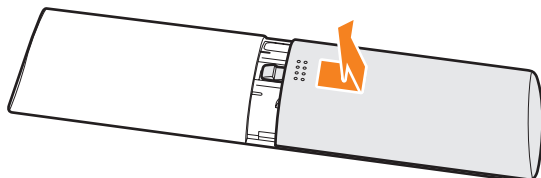
3. Fixe as bases do monitor com quatro parafusos.



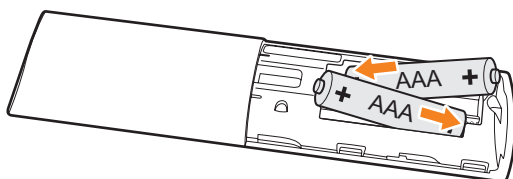
4. Levante o monitor para uma posição vertical e coloque-o sobre uma mesa.

Inserção das Baterias no Controle Remoto

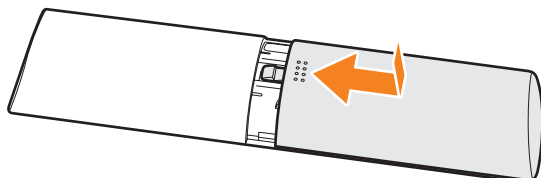
1. Abra a tampa da bateria.



2. Insira duas baterias AAA no compartimento da bateria. Certifique-se que as baterias estão inseridas com a polaridade correta.



3. Reposicione a tampa da bateria.



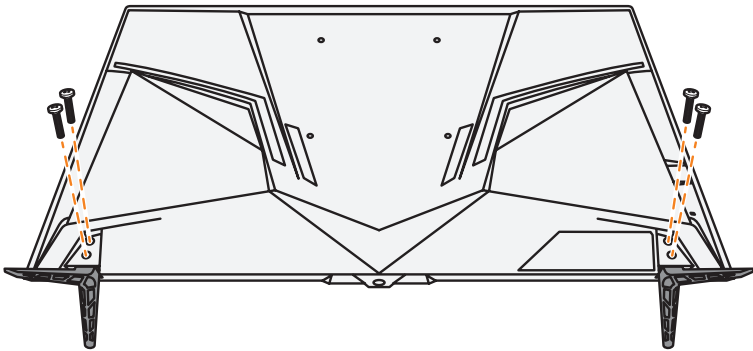
Instalando o Suporte de montagem na parede (opcional)

Use somente o kit de montagem de parede 200 x 200 mm recomendado pelo fabricante.

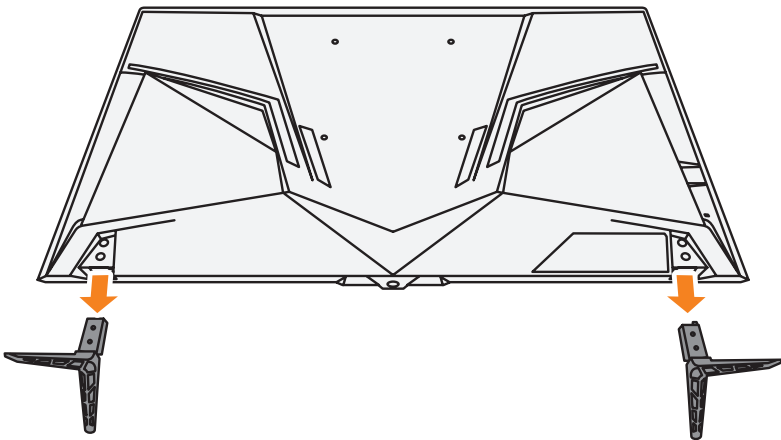
1. Coloque o monitor sobre uma mesa, com o lado da tela voltado para baixo.

Nota: Recomenda-se que cubra a superfície da mesa com um pano macio para evitar danos no monitor.

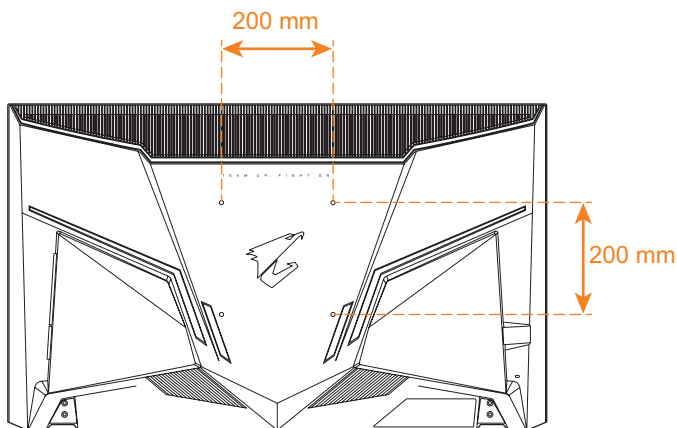
2. Remova os quatro parafusos que fixam as bases do monitor.



3. Remova as bases do monitor.

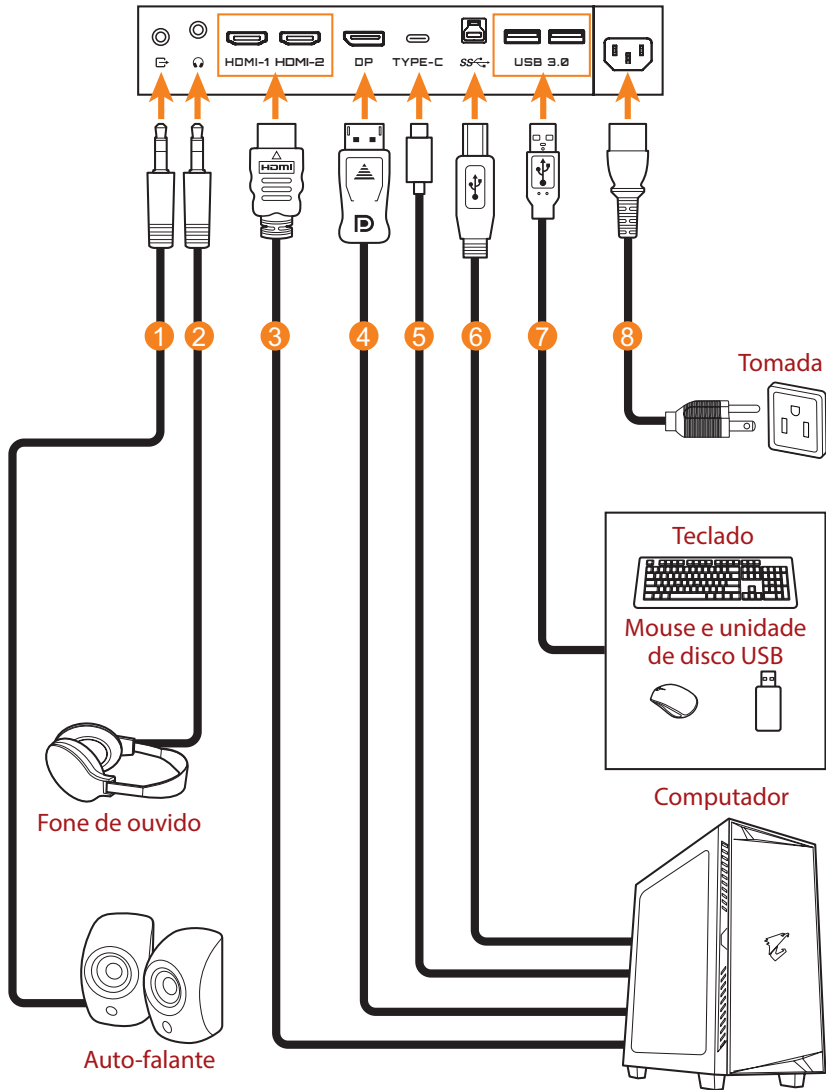


4. Fixe o suporte de montagem aos furos de montagem na parte de trás do monitor. Em seguida, use os parafusos para fixar o suporte no local.



Nota: Para montar o monitor na parede, consulte o guia de instalação que está incluído no kit de suporte de montagem na parede. Tamanho do parafuso de montagem VESA: M6 x 16mm mínimo.

Fazendo conexões



- 1 Cabo de áudio
- 2 Cabo do fone de ouvido
- 3 Cabo HDMI
- 4 Cabo DisplayPort

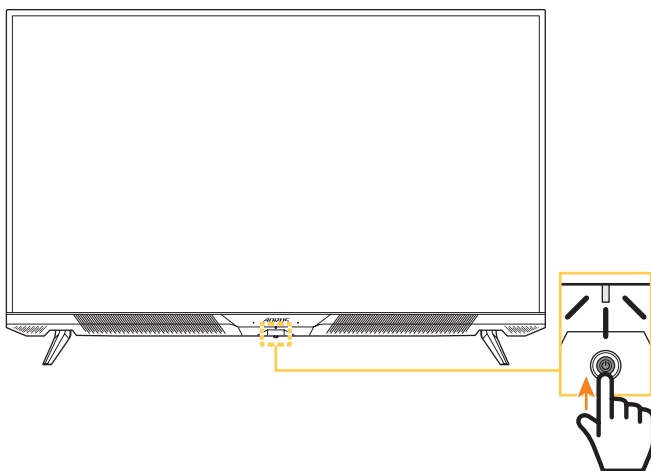
- 5 Cabo USB Tipo-C
- 6 Cabo USB (A-Macho para B-Macho)
- 7 Cabo USB
- 8 Cabo de energia

USANDO O DISPOSITIVO


Ligando/Desligando

Ligar

1. Conecte uma extremidade do cabo de energia à tomada de ENTRADA de CA na parte de trás do monitor.
2. Conecte a outra extremidade do cabo de energia a uma tomada de energia.
3. Pressione o botão **Controle** para ligar o monitor. O LED de energia acenderá em branco, indicando que o monitor está pronto para uso.





Nota:

- Você pode também usar o botão  no controle remoto para ligar o monitor.
- Se o LED de energia permanece desligado depois de ligar o monitor, verifique a definição do **Indicador de LED** no menu de **Definições**. Consulte na página 40.

Desligar

Pressione o botão **Controle** por 2 segundos para desligar o monitor.

Nota:

- Quando o menu Principal aparece na tela, você pode também desligar o monitor movendo o botão **Controle** para baixo (). Consulte na página 29.
- Você pode também usar o botão  no controle remoto para desligar o monitor.

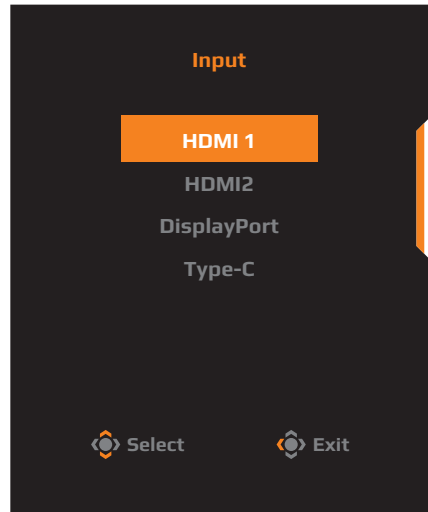
Recomendações de Conforto ao Usuário

A seguir estão algumas dicas para visualização confortável do seu monitor:


- As distâncias de visualização ideal para a faixa de monitores de aproximadamente 510 mm a 760 mm (20" a 30").
- Uma orientação geral é para posicionar o monitor de forma que a parte superior da tela fique na altura dos olhos quando estiver sentado confortavelmente.
- Use iluminação adequada para o tipo de trabalho que irá realizar.
- Faça intervalos frequentes e regulares (pelo menos por 10 minutos) a cada 30 minutos.
- Certifique-se de olhar periodicamente para longe da tela do monitor e foque em um objeto distante por pelo menos 20 segundos durante os intervalos.
- Os exercícios oculares podem ajudar a reduzir o estresse ocular. Repita esses exercícios frequentemente: (1) olhe para cima e para baixo (2) role lentamente os seus olhos (3) mova seus olhos diagonalmente.

Selecionando a fonte de entrada

1. Mova o botão **Controle** à direita (↔) para entrar no menu **Input (Entrada)**.
2. Mova o botão **Controle** para cima/para baixo (⬆️/⬇️) para selecionar a fonte de entrada desejada. Em seguida, pressione o botão **Controle** para confirmar.



Nota: Você pode também usar os botões no controle remoto para fazer o seguinte:

- ✓ Use os botões **Navigation/Enter (Navegação/Entrar)** para realizar a seleção.
- ✓ Pressione o botão  para entrar diretamente no menu **Input (Entrada)**.

OPERAÇÕES

Nota: Você pode usar o botão **Controle** ou os botões **Navigation/Enter (Navegação/Entrar)** no controle remoto para navegar pelo menu e fazer ajustes.

Menu Rápido

Tecla de atalho

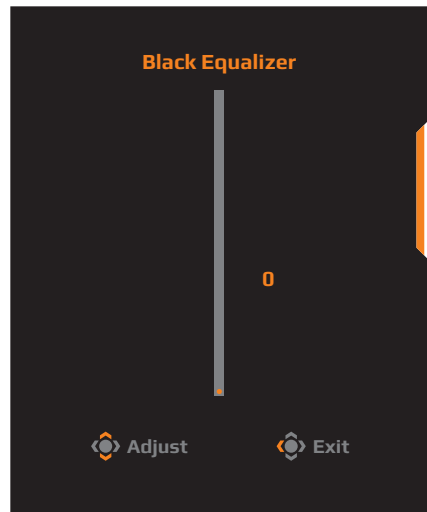
Por padrão, o botão **Controle** foi atribuído com uma função específica.

Nota: Para alterar a função da tecla de atalho predefinida, consulte a “Quick Switch (Mudança rápida)” seção em na página 40.

Para acessar a função de tecla de atalho, faça o seguinte:

- Mova o botão **Controle** para cima (↕) para entrar no menu **Black Equalizer (Equalizador de Preto)**.

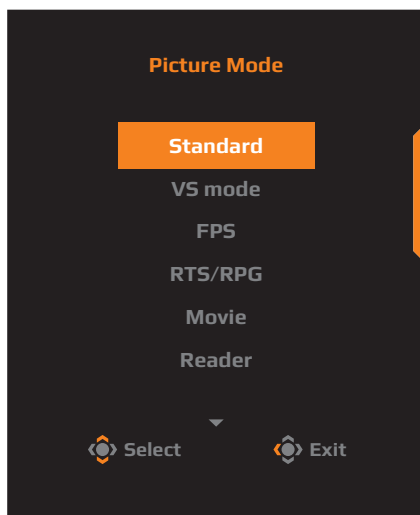
Mova o botão **Controle** para cima/para baixo (↕) para ajustar a definição e pressione o botão **Controle** para confirmar.



- Mova o botão **Controle** para baixo (⏮) para entrar no menu **Picture Mode (Modo de Imagem)**.

Mova o botão **Controle** para cima/para baixo (⏮) para selecionar a opção desejada e pressione o botão **Controle** para confirmar.

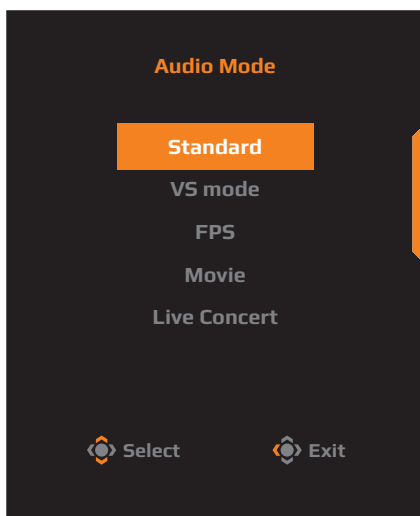
Nota: Você pode também pressionar o botão PICTURE MODE no controle remoto para entrar diretamente no menu **Picture Mode (Modo de Imagem)**.



- Mova o botão **Controle** à esquerda (⏮) para entrar no menu **Audio Mode (Modo de Áudio)**.

Mova o botão **Controle** para cima/para baixo (⏮) para selecionar a opção desejada e pressione o botão **Controle** para confirmar.

Nota: Você pode também pressionar o botão SPACE AUDIO no controle remoto para entrar diretamente no menu **Audio Mode (Modo de Áudio)**.

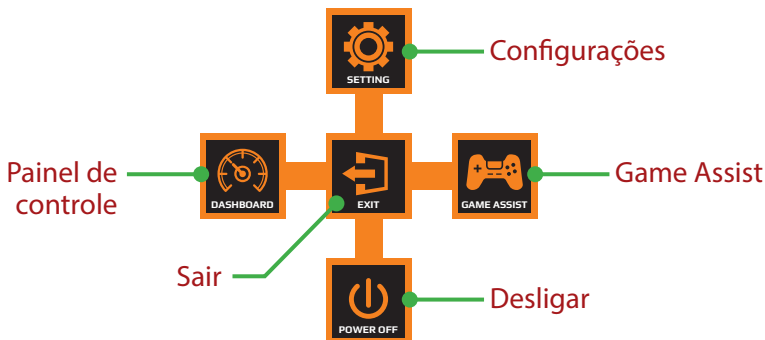


- Mova o botão **Controle** à direita (⏭) para entrar no menu **Input (Entrada)**. Consulte a seção “Selecionando a fonte de entrada”.

Nota: Para fechar o menu mova o botão **Controle** para esquerda (⏮).

Guia da tecla de função

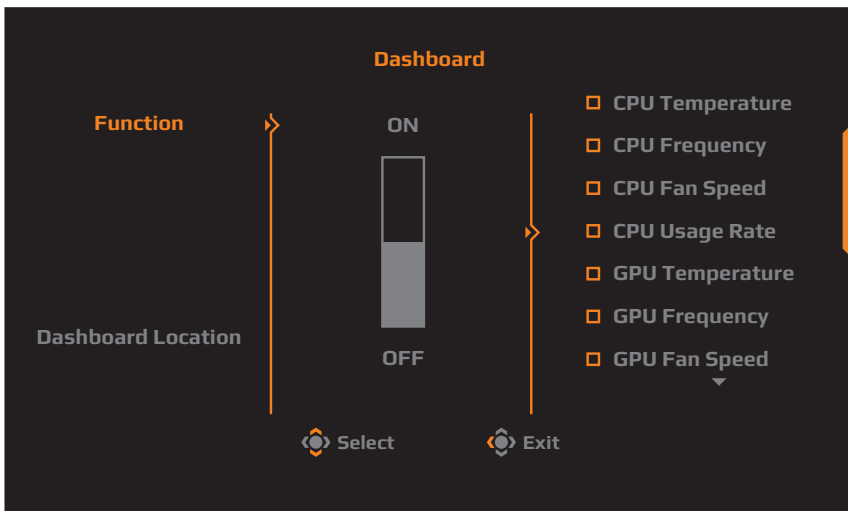
Pressione o botão de **Controle** para exibir o menu **Main (Principal)**.



Em seguida, use o botão **Controle** para selecionar a função desejada e configurar as configurações relacionadas.

Painel de controle

Quando o menu **Main (Principal)** aparece na tela, mova o botão **Controle** à esquerda (◀) para entrar no menu **Dashboard (Painel de controle)**.



- **Function (Função):** Habilita/Desabilita a função. Quando habilitada, você pode selecionar a(s) opção(ões) desejada(s) a ser(em) mostrada(s) na tela.
- **Dashboard Location (Localização do Painel):** Especifique a localização das informações do painel para ser mostrada na tela.

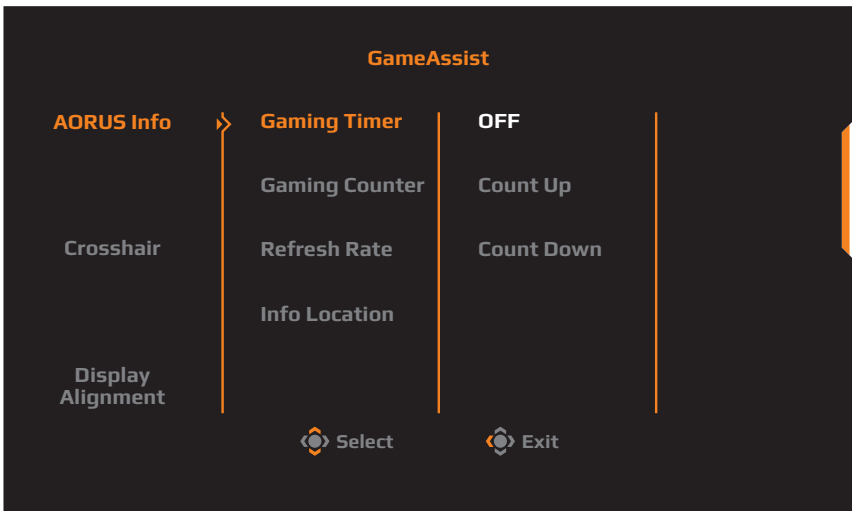
Uma vez que a configuração do Painel estiver concluída, transferirá os dados do sistema para o SOC através da porta USB e exibe o valor da(s) função(ões) selecionada(s) na tela.



Nota: Certifique-se de que o cabo USB está conectado corretamente à porta montante USB do monitor e a porta USB do seu computador.

Game Assist (Assistência em Jogos)

Quando o menu **Main (Principal)** aparece na tela, mova o botão **Controle** à direita (⏪) para entrar no menu **Game Assist (Assistência em Jogos)**.



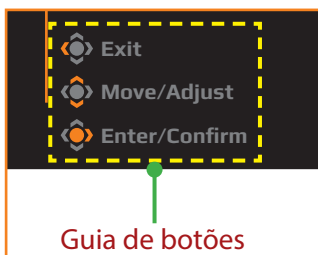
- **AORUS Info (Informações AORUS):** Configure as configurações relacionadas ao jogo FPS (Tiro em Primeira Pessoa).
 - ✓ Selecione **Gaming Timer (Temporizador de Jogos)** para selecionar o modo de temporizador com contagem regressiva. Para desabilitar esta função, defina a configuração para **OFF**.
 - ✓ Selecione **Gaming Counter (Contador de Jogos)** ou **Refresh Rate (Taxa de Atualização)** para habilitar/desabilitar a configuração do contador de jogos ou da proporção de atualização em tempo real.
 - ✓ Selecione **Info Location (Localização das Informações)** para especificar o local da informação a ser mostrada na tela.



- **Crosshair:** Selecione o tipo de crosshair desejado para se adequar ao seu ambiente de jogo. Isso torna o objetivo muito mais fácil.
- **Display Alignment (Alinhamento da exibição):** Quando a função está habilitada, ela exibe as linhas de alinhamento nos quatro lados da tela, fornecendo a ferramenta útil para alinhar vários monitores perfeitamente.

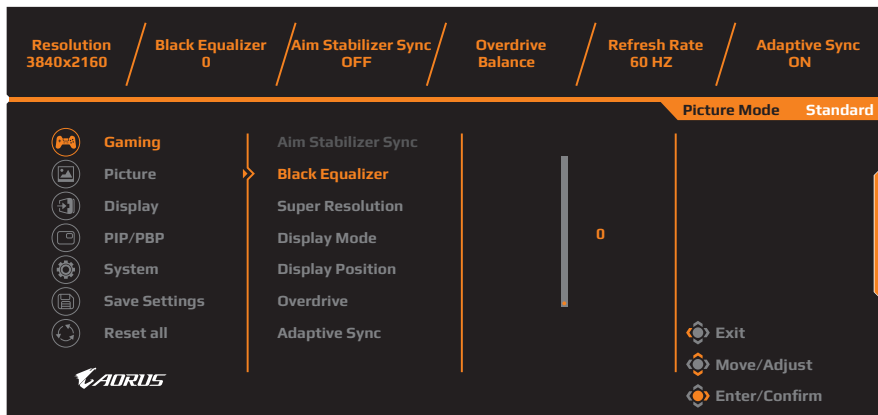
Configure as configurações do dispositivo

Quando o menu **Main (Principal)** aparece na tela, mova o botão **Controle** para cima (↕) para entrar no menu **Settings (Definições)**.



Gaming (Jogos)

Configure as configurações relacionadas ao jogo.

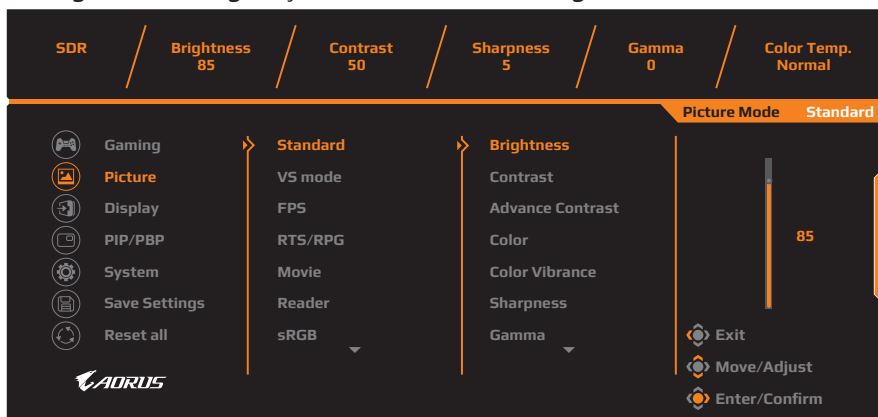


Item	Descrição
Aim Stabilizer Sync (Sincronização do Estabilizador Alvo)	Quando esta função está habilitada, reduz o desfoque de movimento em um jogo de movimento rápido. Nota: Esta função não está disponível nas seguintes opções: - quando a configuração de frequência é menor do que 100Hz. - quando a função de Sincronização de Adaptação estiver ativada.
Black Equalizer (Equalizador de preto)	Ajuste o brilho das áreas pretas.

Item	Descrição
Super Resolution (Super Resolução)	Aumente a nitidez das imagens de baixa resolução.
Display Mode (Modo de exibição)	<p>Selecione a proporção da imagem da tela.</p> <ul style="list-style-type: none"> • Full: Dimensione a imagem de entrada para preencher a tela. Ideal para imagens com formato 16:9. • Aspect (Formato): Exibe a imagem de entrada sem preenchimento de distorção geométrica o máximo possível da tela. • 1:1: Exibe a imagem de entrada na sua resolução nativa sem escala. • 22"W(16:10): Exibe a imagem de entrada como se fosse um monitor de 22"W com proporção de imagem de 16:10. • 23"W(16:9): Exibe a imagem de entrada como se fosse um monitor de 23"W com proporção de imagem de 16:9. • 23,6"W (16:9): Exibe a imagem de entrada como se fosse um monitor de 23,6"W com proporção de imagem de 16:9. • 24"W (16:9): Exibe a imagem de entrada como se fosse um monitor de 24"W com proporção de imagem de 16:9. • 27"W (16:9): Exibe a imagem de entrada como se fosse um monitor de 27"W com proporção de imagem de 16:9. • 32"W (16:9): Exibe a imagem de entrada como se fosse um monitor de 32"W com proporção de imagem de 16:9. <p>Nota: Esta opção não é compatível com a função Sincronização de Adaptação.</p>
Display Position (Posição de Visualização)	Determine a posição da tela no Modo Visualização.
Overdrive	Melhore o tempo de resposta do monitor LCD.
Adaptive Sync (Sincronização de Adaptação)	Quando esta função está habilitada, elimina o atraso da tela e o corte durante os jogos.

Picture (Imagem)

Configure as configurações relacionadas à imagem.



Selecione um dos modos de imagem predefinidos.

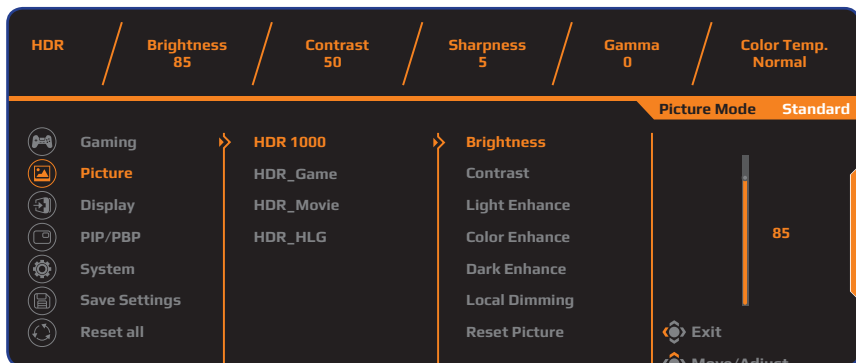
- Standard (Padrão): Para editar documentos ou navegar em sites.
- VS mode (Modo VS): Para jogar jogos FTG (Luta).
- FPS: Para jogar jogos FPS (Tiro em Primeira Pessoa).
- RTS/RPG: Para jogar jogos RTS (Estratégias em Tempo Real) ou RPG (Jogos de RPG).
- Movie (Filme): Para assistir filmes.
- Reader (Leitor): Para visualizar documentos.
- sRGB: Para visualizar fotos e gráficos no computador.
- Custom 1 (Personalizar 1): Configurações do modo de imagem personalizada.
- Custom 2 (Personalizar 2): Configurações do modo de imagem personalizada.
- Custom 3 (Personalizar 3): Configurações do modo de imagem personalizada.
- Green (Verde): Para economizar o consumo de energia do monitor.

Em seguida, você pode configurar as seguintes configurações de imagem.

Item	Descrição
Brightness (Brilho)	Ajuste o brilho da imagem.
Contrast (Contraste)	Ajuste o contraste da imagem.

Item	Descrição
Advance Contrast (Contraste avançado)	Ajuste o nível de preto da imagem para alcançar o contraste ideal.
Color (Cor)	Um ajuste de cor avançado que o usuário pode personalizar, individualmente, a matiz e a saturação de cada cor de eixo.
Color Vibrance (Vibração da cor)	Ajuste a intensidade das cores mais suaves.
Sharpness (Nitidez)	Ajuste a nitidez da imagem.
Gamma (Gama)	Ajuste o nível médio de luminância.
Color Temp. (Temp. da Cor)	Selecione a temperatura da cor. Nota: Selecione Definição de Usuário para personalizar a temperatura de cor ao ajustar o nível de vermelho (R), o verde (G) ou o azul (B) de acordo com suas preferências.
Color Space (Espaço de Cor)	Selecione o espaço de cor para a saída de cor do monitor.
Low Blue Light (Luz azul baixa)	Reduz a quantidade de exposição de luz azul na tela. <ul style="list-style-type: none"> Nível 0: Sem alteração. Nível 1~10: Quando maior o nível, maior será a redução da luz azul. Nota: O nível 10 é uma configuração otimizada. Está em conformidade com a Certificação de Luz Azul Baixa TÜV.
DCR	Ajuste o nível de preto da imagem para alcançar o contraste ideal.
Senseye Demo	Divide a tela no meio (2 janelas). A imagem do modo selecionado com suas configurações padrão aparecerão na janela esquerda e a imagem ajustada com as novas configurações aparecerá na janela direita.
Local Dimming (Escurecimento local)	Melhora a cor escura das imagens exibidas no monitor.
Reset Picture (Reiniciar Imagem)	Reinicia todas as configurações da Picture (Imagem) para as configurações padrão.

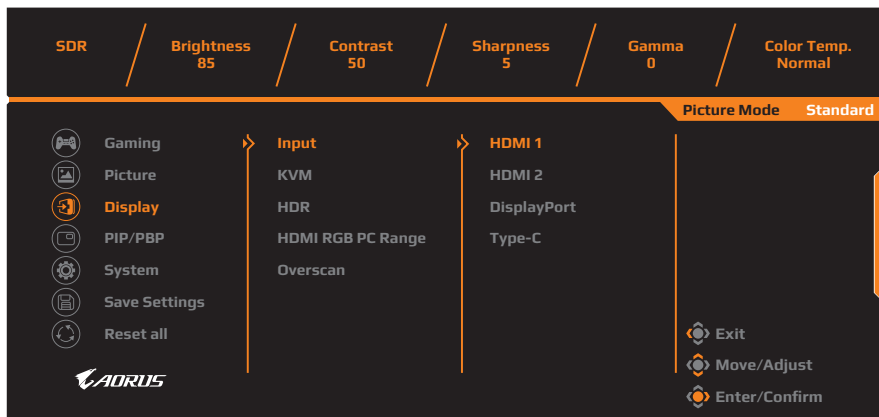
Nota: Os modos de imagem a seguir serão mostrados somente quando a função HDR estiver ativada.




- Light Enhance (Melhoria da luz): Melhora o desempenho do Brilho.
- Color Enhance (Melhoria da cor): Melhora o desempenho da Cor.
- Dark Enhance (Melhoria do escuro): Melhora o desempenho do escuro.

Exibição

Configure as configurações relacionadas à exibição de tela.

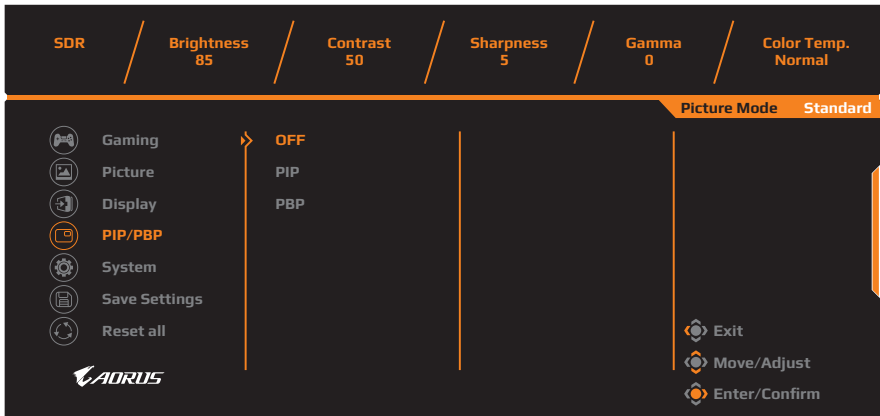


Item	Descrição
Input (Entrada)	Seleciona a fonte de entrada.

Item	Descrição
KVM	<p>Configure as configurações relacionadas ao KVM.</p> <ul style="list-style-type: none"> • KVM Switch: Mude a fonte de entrada que foi atribuída à conexão USB-B ou Tipo-C nas configurações do KVM Wizard (Assistente do KVM). • KVM Wizard (Assistente do KVM): Defina a fonte de entrada a ser vinculada com a conexão USB do Tipo B e com a conexão USB do Tipo C.  <ul style="list-style-type: none"> • KVM Reset (Reinicialização do KVM) Restaura as configurações padrão do KVM.
HDR	<p>Habilita/Desabilita a função de HDR.</p> <p>Nota: Esta opção está disponível apenas para entrada HDMI.</p>
HDMI RGB PC Range (Proporção do HDMI RGB PC)	<p>Selecione uma configuração da proporção RGB apropriada ou deixe o monitor detectá-la automaticamente.</p> <p>Nota: Esta opção está disponível apenas para entrada HDMI.</p>
Overscan	<p>Quando esta função está habilitada, ela aumenta ligeiramente a imagem de entrada para ocultar as bordas externas da imagem.</p> <p>Nota: Esta opção está disponível apenas para entrada HDMI.</p>

PIP/PBP

Configure as configurações relacionadas imagem múltipla.

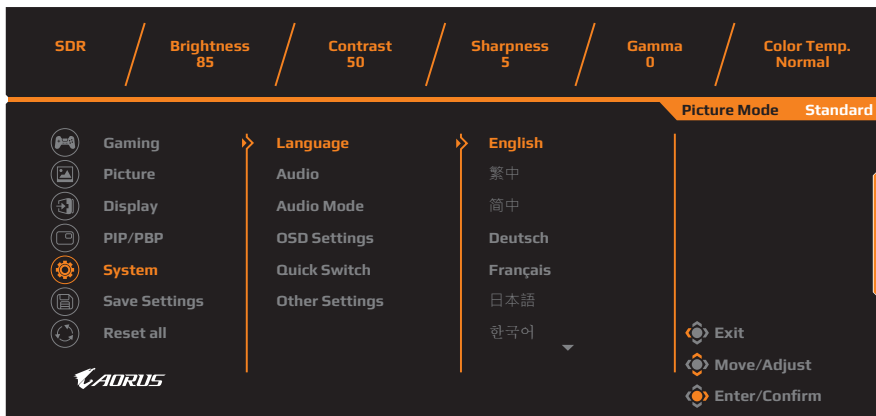


Item	Descrição
OFF (DESLIGADO)	Desabilita a função PIP/PBP.
PIP	<p>Divide a tela em duas partes (janela principal e janela integrada).</p> <ul style="list-style-type: none"> • Source (Fonte): Altera a fonte de entrada para a janela integrada. • USB Control (Controle USB): Selecione a fonte de controle de USB-B ou Tipo-C. • PIP Size (Tamanho do PIP): Ajuste o tamanho da janela integrada. • Location (Local): Mova a posição da janela integrada. • Display Switch (Comutador de exibição): Muda as duas janelas. • Audio Switch (Comutador de áudio): Selecione de qual fonte de áudio deseja ouvir o som.
PBP	<p>Exibe tela dividida 1x1 (janelas esquerda e direita).</p> <ul style="list-style-type: none"> • Source (Fonte): Altera a fonte de entrada para a janela direita. • USB Control (Controle USB): Selecione a fonte de controle de USB-B ou Tipo-C. • PBP Size (Tamanho do PBP): Ajuste o tamanho da janela. • Display Switch (Comutador de exibição): Muda as duas janelas. • Audio Switch (Comutador de áudio): Selecione de qual fonte de áudio deseja ouvir o som.

Nota: PIP/PBP não é compatível com as funções de Sincronização de Adaptação e HDR.

System (Sistema)

Configure as configurações relacionadas ao sistema.



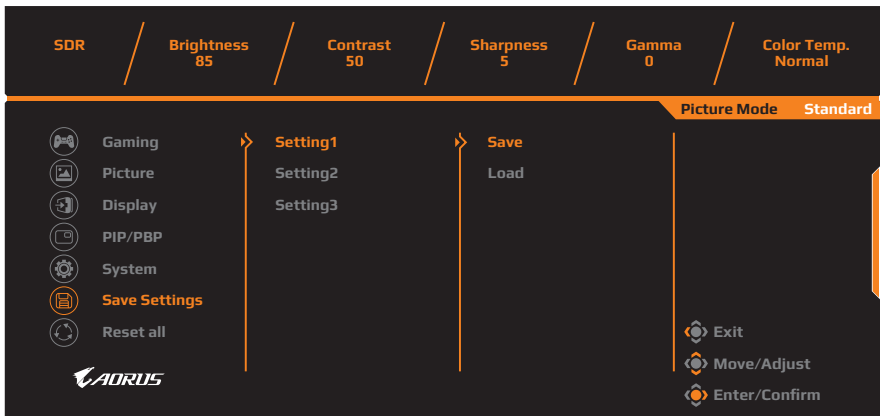
Item	Descrição
Language (Idioma)	Selecione um idioma disponível para o menu OSD.
Audio (Áudio)	Configure as configurações relacionadas ao áudio. <ul style="list-style-type: none"> Volume: Ajuste o nível de volume para tomada de 3,5mm. 600R: Para dispositivo de impedância alta (>600 ohm), ligue esta opção para ter uma melhor qualidade de som. Mute (Mudo): Habilita/Desabilita a função de mudo.
Audio Mode (Botão Áudio)	Selecione o modo de áudio desejado.
OSD Settings (Configurações OSD)	Configure as configurações relacionadas ao menu de exibição na tela (OSD). <ul style="list-style-type: none"> Display Time (Tempo de exibição): Defina a quantidade de tempo do menu OSD restante na tela. OSD Transparency (Transparência do OSD): Ajusta a transparência do menu OSD.

Item	Descrição
OSD Settings (Configurações OSD) <i>(continua)</i>	<ul style="list-style-type: none"> Bloqueio OSD: Quando esta função está habilitada, nenhum ajuste do OSD é permitido. Nota: Para desabilitar a função de bloqueio do OSD, pressione a tecla Control. Quando a mensagem aparece na tela, selecione Yes (Sim) para confirmar. <div data-bbox="481 347 818 504" style="background-color: black; color: white; padding: 10px; text-align: center;"> <p>The button is locked, confirm to unlock OSD.</p> <p>No Yes</p> </div>
Quick Switch (Mudança rápida)	<p>Atribui a função das teclas de atalho.</p> <p>Opções disponíveis: Aim Stabilizer (Estabilizador Alvo), Black Equalizer (Equalizador de Preto), Low Blue Light (Luz Azul Baixa), Volume, Audio Mode (Modo Áudio), Input (Entrada), Contrast (Contraste), Brightness (Brilho), Picture Mode (Modo de Imagem) e KVM Switch (Interruptor KVM).</p> <p>A configuração padrão das teclas de atalho são as seguintes:</p> <ul style="list-style-type: none"> ⇒ Para cima (⬅️⬆️): Black Equalizer (Equalizador de preto) ⇒ Para baixo (⬆️⬅️): Picture Mode (Modo de imagem) ⇒ Direita (⬆️➡️): Input (Entrada) ⇒ Esquerda (⬅️⬆️): Audio Mode (Modo Áudio) <p>Nota: O Monitor usa um painel de luz azul baixa e conforme com a Solução de Hardware de Luz Azul Baixa TÜV Rheinland no modo de ajuste padrão/reinicialização de fábrica (Brightness (Brilho): 40%, Contrast (Contraste): 50%, CCT: Modo Normal, Preset mode (Predefinido): Standard (Padrão)).</p>
Other Settings (Outras configurações)	<ul style="list-style-type: none"> Resolution Notice (Aviso de Resolução): Quando esta função está habilitada, a mensagem de resolução recomendada aparecerá na tela quando o monitor trocar para outra fonte de entrada.

Item	Descrição
Other Settings (Outras configurações) <i>(continua)</i>	<ul style="list-style-type: none">• Input Auto Switch (Comutador automático de entrada): Quando esta função está habilitada, muda automaticamente para uma fonte de entrada disponível.• Auto Power OFF (Desligamento automático): Quando esta função está habilitada, o monitor automaticamente desligará após um determinado tempo.• LED Indicator (Indicador de LED): De modo padrão, o indicador de LED está definido em Always ON (sempre LIGADO).<ul style="list-style-type: none">⇒ Always ON (sempre LIGADO): O LED de energia acende na cor branca durante a operação e laranja no modo de espera.⇒ Always OFF (Sempre DESLIGADO): Desliga o LED de energia.⇒ Standby ON (Modo de espera LIGADO): O LED de energia acende na cor laranja no modo de espera.⇒ Quando a fonte de alimentação está desligada, o LED de energia permanece desligado.

Save Settings (Salvar Configurações)

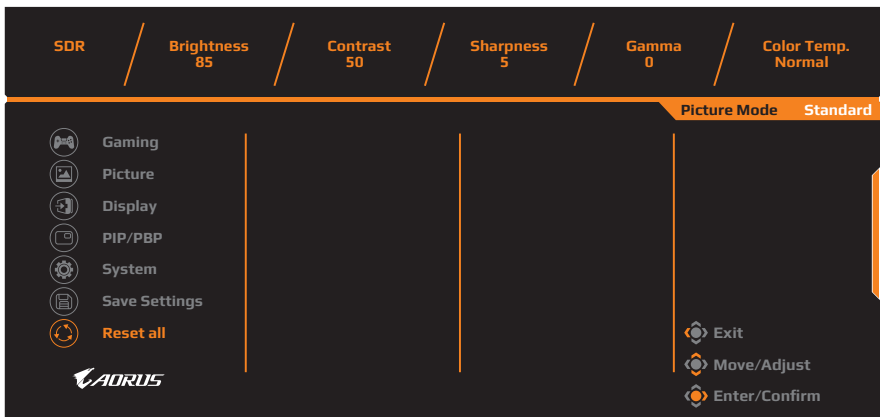
Defina as configurações OSD personalizadas para Setting1 (Configuração1), Setting2 (Configuração2) ou Setting3 (Configuração3).



Item	Descrição
Save (Salvar)	Salva as configurações personalizadas.
Load (Carregar)	Carrega as configurações salvas.

Reset all (Reiniciar tudo)

Restaura o monitor para as configurações padrão de fábrica.



APÊNDICES

Especificações

Item	Especificações
Tamanho do painel	43 polegadas
Proporção de imagem	16:9
Resolução	3840 x 2160
Vida útil do LED	30000 horas
Pitch do pixel	0,2451 (H) x 0,2451 (V)
Brilho	750 nits (geralm.)
Proporção de contraste	4000:1
Proporção de contraste dinâmico	12M:1
Profundidade de cor	1,07B
Área de visualização ativa	941,18 (H) x 529,42 (V)
Ângulo de visualização	178°(H) / 178°(V)
Frequência	144Hz
Terminais de entrada/saída	<ul style="list-style-type: none"> • 2x HDMI 2.1 • 1x DP1.4 • 1 fone de ouvido • 1 saída de linha • 1 USB a montante • 2 USB 3.0 (a jusante), suporte BC 1.2 carga (5V/1,5A) • 1 USB Tipo-C (5V/3A, 9V/2A, 12V/1,5A, 15V/1A)
Fornecimento de energia	100 a 240Vca a 50/60Hz
Consumo de energia	<ul style="list-style-type: none"> • Ligado: 240W (máx.) • Em espera: 0,5W • Desligado: 0,3W
Dimensões (L x A x P)	<ul style="list-style-type: none"> • 967,2 x 585,89 x 87,8 mm (sem suporte) • 967,2 x 638,16 x 251,31 mm (com suporte)

Item	Especificações
Peso	10,0 ±0,5 kgs (com suporte)
Faixa de temperatura (operação)	0°C a 40°C

Nota: Especificações sujeitas a alteração sem aviso prévio.

Lista de temporização suportada

Lista de temporização	HDMI	DisplayPort/ USB Tipo-C
640x480@60Hz	✓	✓
640x480@75Hz	✓	✓
720x480@60Hz	✓	✓
720x576P@50Hz	✓	✓
800x600@60Hz	✓	✓
800x600@75Hz	✓	✓
1024x768@60Hz	✓	✓
1024x768@75Hz	✓	✓
1280x720@60Hz	✓	✓
1280x720@100Hz	✓	✓
1280x720@120Hz	✓	✓
1920x1080@60Hz	✓	✓
1920x1080@120Hz	✓	✓
1920x1080@144Hz	✓	X
1920x1080@165Hz	X	✓
2560x1440@60Hz	✓	✓
2560x1440@120Hz	✓	✓
2560x1440@144Hz	✓	✓
3840x2160@60Hz	✓	✓
3840x2160@120Hz	✓	✓
3840x2160@144Hz	✓	✓

Solução de problemas

Problema	Solução(ões) Possível(eis)
Sem energia	<ul style="list-style-type: none"> • Certifique-se de que o cabo de energia está conectado corretamente à fonte de energia e ao monitor. • Verifique o cabo e o plugue para se certificar de que não estão quebrados. • Certifique-se de que o monitor está ligado.
Não aparece nenhuma imagem na tela.	<ul style="list-style-type: none"> • Certifique-se de que o monitor e o computador estão conectados corretamente e que ambos os dispositivos estão ligados. • Certifique-se de que selecionou a fonte de entrada correta. Consulte na página 26 ou 36. • Ajuste as configurações de Brightness (Brilho) e Contrast (Contraste). Consulte na página 34.
A imagem não preenche a tela toda	<ul style="list-style-type: none"> • Tente a configuração de Modo de Exibição (proporção da imagem) diferente. Consulte na página 33.
As cores estão distorcidas.	<ul style="list-style-type: none"> • Certifique-se de que o cabo de sinal de entrada está conectado adequadamente. • Configure as configurações relacionadas à imagem. Consulte a seção "Picture (Imagem)".
Nenhum som ou volume baixo	<ul style="list-style-type: none"> • Certifique-se de que o cabo do fone de ouvido está conectado adequadamente. • Ajuste o nível de volume. Consulte na página 39. • Ajuste as configurações relacionadas ao som do computador.

Nota: Se o problema persistir, entre em contato com nosso serviço ao cliente para mais assistência.

Cuidados básicos

Quando a tela fica suja, faça o seguinte para limpar a tela:

- Limpe a tela com um pano macio e sem fiapos para remover qualquer resíduo de poeira.
- Pulverize ou aplique o fluido de limpeza em um pano macio. Em seguida, limpe a tela suavemente com o pano úmido.

Nota:

- Certifique-se de que o pano está úmido, mas não molhado.
- Ao limpar, evite aplicar pressão excessiva na tela.
- Limpadores ácidos ou abrasivos podem danificar a tela.

Notas sobre o carregamento USB

Os dispositivos a seguir não são compatíveis com o BC 1.2 do modo CDP. Quando o hub está conectado a um PC, estes dispositivos não podem ser carregados usando o cabo USB.

Fornecedor	Dispositivo	PID/VID
Apple	iPad	PID_129A/VID_05AC
Samsung	Galaxy Tab2 10.1	PID_6860/VID_04E8
Samsung	GALAXY TabPro	PID_6860/VID_04E8

Informações de serviço GIGABYTE

Para mais informações, visite o site oficial GIGABYTE:
<https://www.gigabyte.com/>