

AORUS



AORUS FV43U

ΟΘΟΝΗ
TACTICAL GAMING

ΟΔΗΓΟΣ ΧΡΗΣΤΗ

HDMI™
HIGH-DEFINITION MULTIMEDIA INTERFACE

GIGABYTE™

Πνευματική ιδιοκτησία

© 2021 GIGA-BYTE TECHNOLOGY CO., LTD. Με επιφύλαξη παντός δικαιώματος.

Τα εμπορικά σήματα που αναφέρονται σε αυτό το εγχειρίδιο καταχωρούνται νομίμως στους αντίστοιχους ιδιοκτήτες τους.

Αποποίηση ευθύνης

Οι πληροφορίες σε αυτό το εγχειρίδιο προστατεύονται από τους νόμους περί πνευματικών δικαιωμάτων και είναι ιδιοκτησία της GIGABYTE.

Οι αλλαγές στις προδιαγραφές και τις λειτουργίες του παρόντος εγχειριδίου μπορεί να γίνουν από τη GIGABYTE χωρίς προηγούμενη ειδοποίηση.

Κανένα τμήμα αυτού του εγχειριδίου δεν μπορεί να αναπαραχθεί, να αντιγραφεί, να μεταφραστεί, να μεταδοθεί ή να δημοσιευτεί σε οποιαδήποτε μορφή ή με οποιονδήποτε τρόπο χωρίς προηγούμενη γραπτή άδεια της GIGABYTE.

- Για να βοηθήσετε στη χρήση αυτής της οθόνης, διαβάστε προσεκτικά τον Οδηγό χρήστη.
- Για περισσότερες πληροφορίες, επισκεφθείτε την ιστοσελίδα μας στη διεύθυνση:
<https://www.gigabyte.com>

SAFETY INFORMATION

Regulatory Notices

United States of America, Federal Communications Commission Statement

Supplier's Declaration of Conformity
47 CFR § 2.1077 Compliance Information

Product Name: LCD monitor

Trade Name: GIGABYTE

Model Number: AORUS FV43U

Responsible Party – U.S. Contact Information: **G.B.T. Inc.**

Address: 17358 Railroad street, City Of Industry, CA91748

Tel.: 1-626-854-9338

Internet contact information: <https://www.gigabyte.com>

FCC Compliance Statement:

This device complies with Part 15 of the FCC Rules, Subpart B, Unintentional Radiators.

Operation is subject to the following two conditions: (1) This device may not cause harmful interference, and (2) this device must accept any interference received, including interference that may cause undesired operation.

This equipment has been tested and found to comply with the limits for a Class B digital device, pursuant to Part 15 of the FCC Rules. These limits are designed to provide reasonable protection against harmful interference in a residential installation. This equipment generates, uses and can radiate radio frequency energy and, if not installed and used in accordance with manufacturer's instructions, may cause harmful interference to radio communications. However, there is no guarantee that interference will not occur in a particular installation. If this equipment does cause harmful interference to radio or television reception, which can be determined by turning the equipment off and on, the user is encouraged to try to correct the interference by one or more of the following measures:

- Reorient or relocate the receiving antenna.
- Increase the separation between the equipment and receiver.

- Connect the equipment to an outlet on a circuit different from that to which the receiver is connected.
- Consult the dealer or an experienced radio/TV technician for help.

Canadian Department of Communications Statement

This digital apparatus does not exceed the Class B limits for radio noise emissions from digital apparatus set out in the Radio Interference Regulations of the Canadian Department of Communications. This class B digital apparatus complies with Canadian ICES-003.

Avis de conformité à la réglementation d'Industrie Canada

Cet appareil numérique de la classe B est conforme à la norme NMB-003 du Canada.

European Union (EU) CE Declaration of Conformity

This device complies with the following directives: Electromagnetic Compatibility Directive 2014/30/EU, Low-voltage Directive 2014/35/EU, ErP Directive 2009/125/EC, RoHS directive (recast) 2011/65/EU & the 2015/863 Statement.

This product has been tested and found to comply with all essential requirements of the Directives.

European Union (EU) RoHS (recast) Directive 2011/65/EU & the European Commission Delegated Directive (EU) 2015/863 Statement

GIGABYTE products have not intended to add and safe from hazardous substances (Cd, Pb, Hg, Cr⁺⁶, PBDE, PBB, DEHP, BBP, DBP and DIBP). The parts and components have been carefully selected to meet RoHS requirement. Moreover, we at GIGABYTE are continuing our efforts to develop products that do not use internationally banned toxic chemicals.

European Union (EU) Community Waste Electrical & Electronic Equipment (WEEE) Directive Statement

GIGABYTE will fulfill the national laws as interpreted from the 2012/19/ EU WEEE (Waste Electrical and Electronic Equipment) (recast) directive. The WEEE Directive specifies the treatment, collection, recycling and disposal of electric and electronic devices and their components. Under the Directive, used equipment must be marked, collected separately, and disposed of properly.

WEEE Symbol Statement



The symbol shown below is on the product or on its packaging, which indicates that this product must not be disposed of with other waste. Instead, the device should be taken to the waste collection centers for activation of the treatment, collection, recycling and disposal procedure.

For more information about where you can drop off your waste equipment for recycling, please contact your local government office, your household waste disposal service or where you purchased the product for details of environmentally safe recycling.

End of Life Directives-Recycling



The symbol shown below is on the product or on its packaging, which indicates that this product must not be disposed of with other waste. Instead, the device should be taken to the waste collection centers for activation of the treatment, collection, recycling and disposal procedure.

Déclaration de Conformité aux Directives de l'Union européenne (UE)

Cet appareil portant la marque CE est conforme aux directives de l'UE suivantes: directive Compatibilité Electromagnétique 2014/30/UE, directive Basse Tension 2014/35/UE, directive 2009/125/CE en matière d'écoconception, la directive RoHS II 2011/65/UE & la déclaration 2015/863.

La conformité à ces directives est évaluée sur la base des normes européennes harmonisées applicables.

European Union (EU) CE-Konformitätserklärung

Dieses Produkte mit CE-Kennzeichnung erfüllen folgenden EU-Richtlinien: EMV-Richtlinie 2014/30/EU, Niederspannungsrichtlinie 2014/30/EU, Ökodesign-Richtlinie 2009/125/EC, RoHS-Richtlinie 2011/65/EU erfüllt und die 2015/863 Erklärung.

Die Konformität mit diesen Richtlinien wird unter Verwendung der entsprechenden Standards zur Europäischen Normierung beurteilt.

CE declaração de conformidade

Este produto com a marcação CE estão em conformidade com das seguintes Diretivas UE: Diretiva Baixa Tensão 2014/35/EU; Diretiva CEM 2014/30/EU; Diretiva Conceção Ecológica 2009/125/CE; Diretiva RSP 2011/65/UE e a declaração 2015/863.

A conformidade com estas diretivas é verificada utilizando as normas europeias harmonizadas.

CE Declaración de conformidad

Este producto que llevan la marca CE cumplen con las siguientes Directivas de la Unión Europea: Directiva EMC 2014/30/EU, Directiva de bajo voltaje 2014/35/EU, Directiva de Ecodiseño 2009/125/EC, Directiva RoHS 2011/65/EU y la Declaración 2015/863.

El cumplimiento de estas directivas se evalúa mediante las normas europeas armonizadas.

CE Dichiarazione di conformità

I prodotti con il marchio CE sono conformi con una o più delle seguenti Direttive UE, come applicabile: Direttiva EMC 2014/30/UE, Direttiva sulla bassa tensione 2014/35/UE, Direttiva Ecodesign EMC 2009/125/EC, Direttiva RoHS 2011/65/EU e Dichiarazione 2015/863.

La conformità con tali direttive viene valutata utilizzando gli Standard europei armonizzati applicabili.

Deklaracja zgodności UE Unii Europejskiej

Urządzenie jest zgodne z następującymi dyrektywami: Dyrektywa kompatybilności elektromagnetycznej 2014/30/UE, Dyrektywa niskonapięciowej 2014/35/UE, Dyrektywa ErP 2009/125/WE, Dyrektywa RoHS 2011/65/UE i dyrektywa 2015/863.

Niniejsze urządzenie zostało poddane testom i stwierdzono jego zgodność z wymaganiami dyrektywy.

ES Prohlášení o shodě

Toto zařízení splňuje požadavky Směrnice o Elektromagnetické kompatibilitě 2014/30/EU, Směrnice o Nízkém napětí 2014/35/EU, Směrnice ErP 2009/125/ES, Směrnice RoHS 2011/65/EU a 2015/863.

Tento produkt byl testován a bylo shledáno, že splňuje všechny základní požadavky směrníc.

EK megfelelési nyilatkozata

A termék megfelelnek az alábbi irányelvek és szabványok követelményeinek, azok a kiállításidőpontjában érvényes, aktuális változatában: EMC irányelv 2014/30/EU, Kisfeszültségű villamos berendezésekre vonatkozó irányelv 2014/35/EU, Környezetbarát tervezésről szóló irányelv 2009/125/EK, RoHS irányelv 2011/65/EU és 2015/863.

Δήλωση συμμόρφωσης ΕΕ

Είναι σε συμμόρφωση με τις διατάξεις των παρακάτω Οδηγιών της Ευρωπαϊκής Κοινότητας: Οδηγία 2014/30/ΕΕ σχετικά με την ηλεκτρομαγνητική συμβατότητα, Οδηγία χαμηλή τάση 2014/35/ΕU, Οδηγία 2009/125/ΕΚ σχετικά με τον οικολογικό σχεδιασμό, Οδηγία RoHS 2011/65/ΕΕ και 2015/863.

Η συμμόρφωση με αυτές τις οδηγίες αξιολογείται χρησιμοποιώντας τα ισχύοντα εναρμονισμένα ευρωπαϊκά πρότυπα.

Japan Class 01 Equipment Statement

安全にご使用いただくために

接地接続は必ず電源プラグを電源につなぐ前に行ってください。また、接地接続を外す場合は、必ず電源プラグを電源から切り離してから行って下さい。

Japan VCCI Class B Statement

クラスB VCCI 基準について

この装置は、クラスB情報技術装置です。この装置は、家庭環境で使用することを目的としていますが、この装置がラジオやテレビジョン受信機に近接して使用されると、受信障害を引き起こすことがあります。

取扱説明書に従って正しい取り扱いをして下さい。

VCCI-B

China RoHS Compliance Statement

中国《废弃电器电子产品回收处理管理条例》提示性说明

为了更好地关爱及保护地球，当用户不再需要此产品或产品寿命终止时，请遵守国家废弃电器电子产品回收处理相关法律法规，将其交给当地具有国家认可的回收处理资质的厂商进行回收处理。

环保使用期限

Environment-friendly Use Period



此标识指期限（十年），电子电气产品中含有的有害物质不会发生外泄或突变、电子电气产品用户正常使用该电子电气产品不会对环境造成严重污染或对其人身、财产造成严重损害的期限。

产品中有害物质的名称及含量:

部件名称	有害物质					
	铅 (Pb)	汞 (Hg)	镉 (Cd)	六价铬 (Cr+6)	多溴联苯 (PBB)	多溴二苯醚 (PBDE)
印刷电路板及其电子组件	×	○	○	○	○	○
液晶面板	×	○	○	○	○	○
外壳	○	○	○	○	○	○
外部信号连接头及线材	×	○	○	○	○	○

本表格依据 SJ/T 11364 的规定编制。

○：表示该有害物质在该部件所有均质材料中的含量均在 GB/T 26572 规定的限量要求以下。

×：表示该有害物质至少在该部件的某一均质材料中的含量超出 GB/T 26572 规定的限量要求。

Προειδοποιήσεις ασφαλείας

Διαβάστε τις ακόλουθες *προφυλάξεις ασφαλείας* πριν χρησιμοποιήσετε την οθόνη.

- Χρησιμοποιείτε μόνο τα εξαρτήματα που παρέχονται με την οθόνη ή αυτά που συνιστώνται από τον κατασκευαστή.
- Κρατήστε την πλαστική σακούλα συσκευασίας για το προϊόν σε μέρος που δεν μπορούν να προσεγγίσουν παιδιά.
- Πριν συνδέσετε την οθόνη στην πρίζα, βεβαιωθείτε ότι η τάση του καλωδίου τροφοδοσίας είναι συμβατή με την προδιαγραφή τροφοδοσίας στη χώρα στην οποία βρίσκεστε.
- Το βύσμα του καλωδίου τροφοδοσίας πρέπει να είναι συνδεδεμένο σε μια σωστά συνδεδεμένη και γειωμένη πρίζα.
- Μην αγγίζετε το καλώδιο με βρεγμένα χέρια καθώς υπάρχει κίνδυνος ηλεκτροπληξίας.
- Τοποθετήστε την οθόνη σε σταθερό σημείο με καλό αερισμό.
- Μην τοποθετείτε την οθόνη κοντά σε πηγές θερμότητας, όπως ηλεκτρικά θερμαντικά σώματα ή άμεσο ηλιακό φως.
- Οι οπές ή τα ανοίγματα στην οθόνη είναι για αερισμό. Μην καλύπτετε ή παρεμποδίζετε τις οπές εξαερισμού με αντικείμενα.
- Μην χρησιμοποιείτε την οθόνη κοντά σε νερό, ροφήματα ή σε όλα τα είδη υγρών. Διαφορετικά, μπορεί να προκληθεί ηλεκτροπληξία ή βλάβη στην οθόνη.
- Βεβαιωθείτε ότι έχετε αποσυνδέσει την οθόνη από την πρίζα πριν τον καθαρισμό.
- Καθώς η επιφάνεια της οθόνης είναι εύκολο να γρατσουνιστεί, αποφύγετε να αγγίζετε την επιφάνεια με σκληρά ή αιχμηρά αντικείμενα.
- Χρησιμοποιήστε ένα μαλακό πανί που δεν αφήνει χνούδι αντί για χαρτομάντιλα για να σκουπίσετε την οθόνη. Μπορείτε να χρησιμοποιήσετε ένα καθαριστικό γυαλιού για να καθαρίσετε την οθόνη, εάν απαιτείται. Ωστόσο, μην ψεκάζετε ποτέ το καθαριστικό απευθείας στην οθόνη.
- Αποσυνδέστε το φικς τροφοδοσίας εάν πρόκειται να μην χρησιμοποιήσετε την οθόνη για μεγάλο χρονικό διάστημα.
- Μην επιχειρήσετε να αποσυναρμολογήσετε ή να επισκευάσετε την οθόνη μόνοι σας.

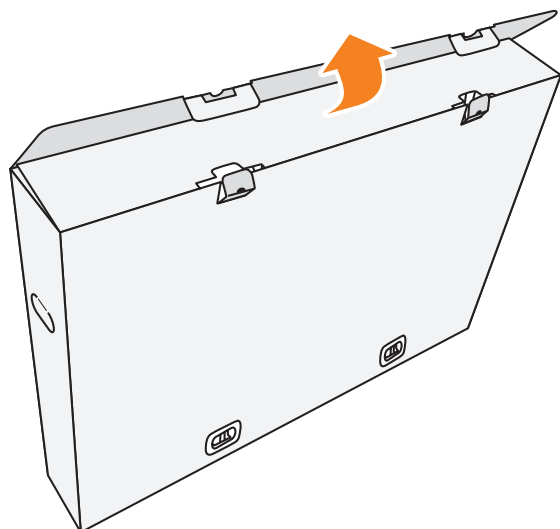
ΠΕΡΙΕΧΟΜΕΝΑ

Safety Information	3
Regulatory Notices	3
Προειδοποιήσεις ασφαλείας.....	10
Εισαγωγή	12
Αποσυσκευασία.....	12
Περιεχόμενο συσκευασίας.....	15
Επισκόπηση προϊόντος.....	16
Ας ξεκινήσουμε	19
Εγκατάσταση της βάσης οθόνης.....	19
Εισαγωγή των μπαταριών στο τηλεχειριστήριο.	20
Εγκατάσταση βραχίονα στηρίγματος τοίχου (προαιρετικό)	21
Συνδέσεις.....	23
Χρήση της συσκευής.....	24
Ενεργοποίηση/Απενεργοποίηση	24
Συστάσεις για την άνεση του χρήστη.....	25
Επιλογή πηγής εισόδου	26
Λειτουργίες.....	27
Γρήγορο μενού	27
Διαμόρφωση των ρυθμίσεις συσκευής	32
Παραρτήματα	45
Προδιαγραφές	45
Λίστα υποστηριζόμενων χρονισμών	46
Αντιμετώπιση προβλημάτων.....	47
Βασική φροντίδα.....	48
Σημειώσεις σχετικά με τη φόρτιση μέσω USB.....	48
Πληροφορίες σέρβις GIGABYTE.....	48

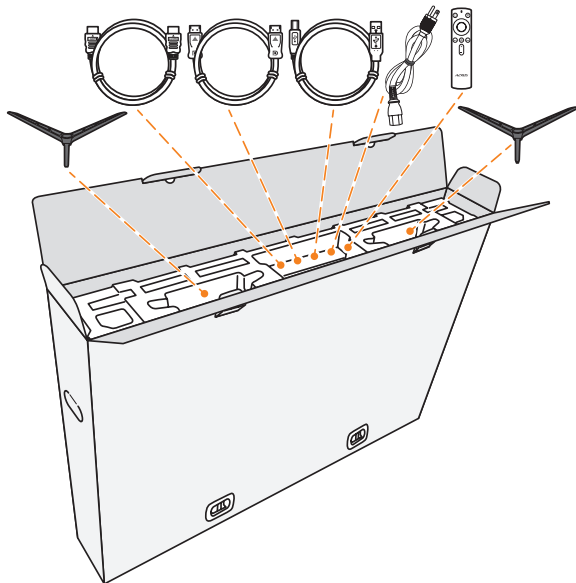
ΕΙΣΑΓΩΓΗ

Αποσυσκευασία

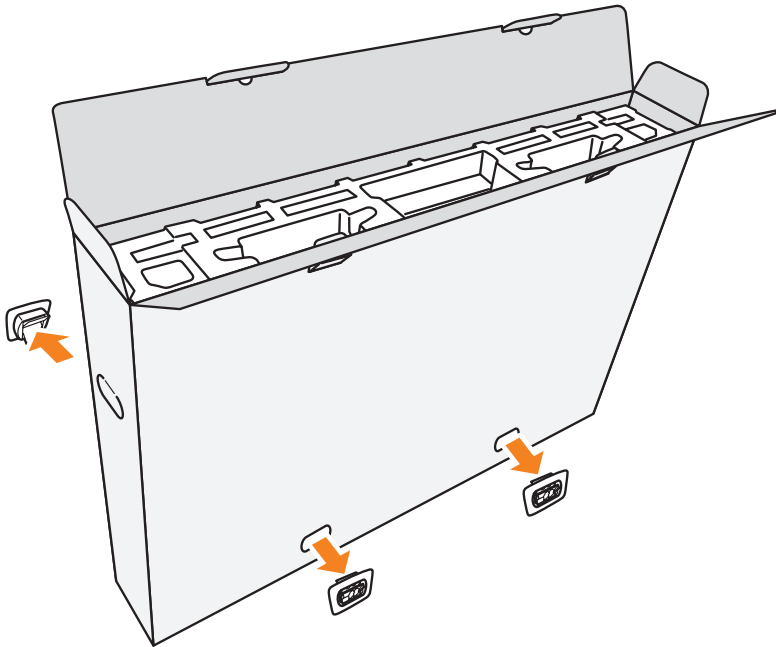
1. Ανοίξτε το επάνω κάλυμμα του επάνω κιβωτίου συσκευασίας.



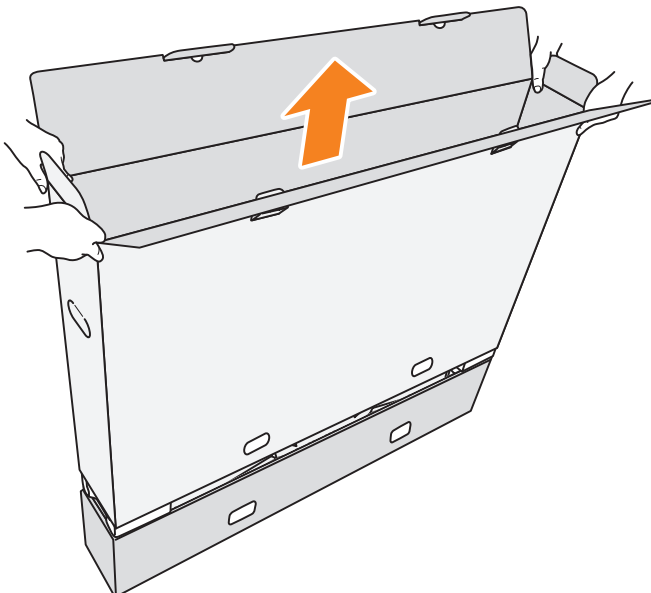
2. Αφαιρέστε τα εξαρτήματα από το επάνω αφρολέξ EPS.



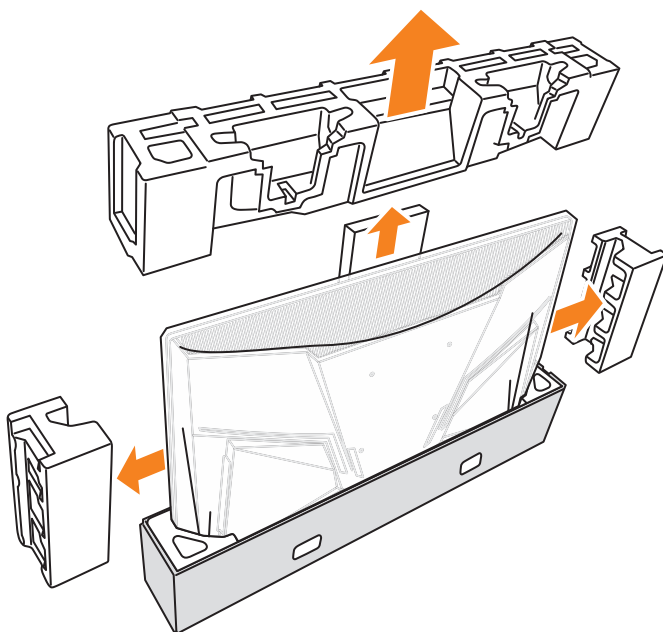
3. Αφαιρέστε τις διατάξεις που ασφαλίζουν το επάνω κιβώτιο στο κάτω κιβώτιο.



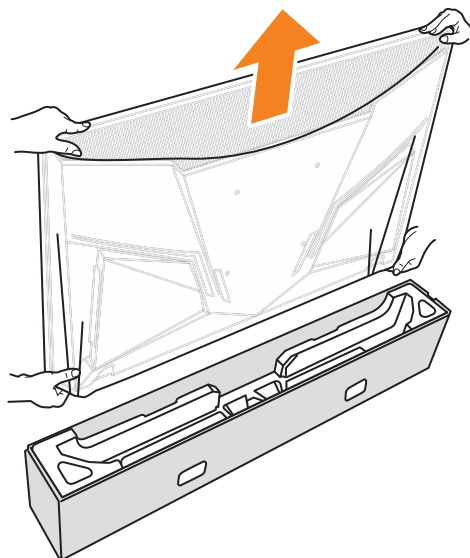
4. Κρατήστε σταθερά και τις δύο πλευρές του επάνω κιβωτίου και σηκώστε το για να το απομακρύνετε από το κάτω κιβώτιο.



5. Αφαιρέστε τα επάνω και τα πλευρικά αφρολέξ EPS.



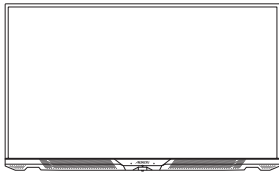
6. Αφαιρέστε προσεκτικά την οθόνη από το κάτω κιβώτιο.



Σημείωση: Συνιστούμε μετακίνηση της οθόνης από τουλάχιστον δύο άτομα.

Περιεχόμενο συσκευασίας

Τα παρακάτω στοιχεία συνοδεύουν το κιβώτιο συσκευασίας. Εάν λείπει οποιοδήποτε από αυτά, παρακαλούμε επικοινωνήστε με το κατάστημα λιανικής πώλησης.



Οθόνη



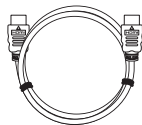
Βάσεις οθόνης (x2)



Τηλεχειριστήριο



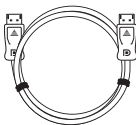
Καλώδιο τροφοδοσίας



Καλώδιο HDMI



Καλώδιο USB



Καλώδιο DP



Οδηγός γρήγορης
έναρξης

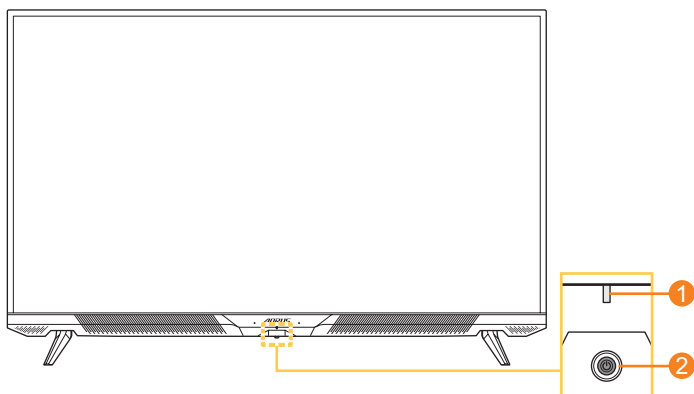


Κάρτα εγγύησης

Σημείωση: Φυλάξτε το κουτί συσκευασίας και τα υλικά συσκευασίας για μελλοντική μεταφορά της οθόνης.

Επισκόπηση προϊόντος

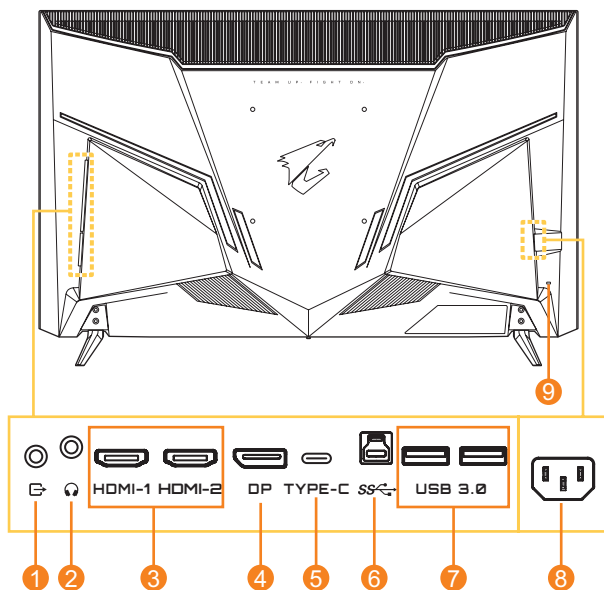
Μπροστινή όψη



1 Λυχνία LED τροφοδοσίας

2 Κουμπί ελέγχου

Πίσω όψη

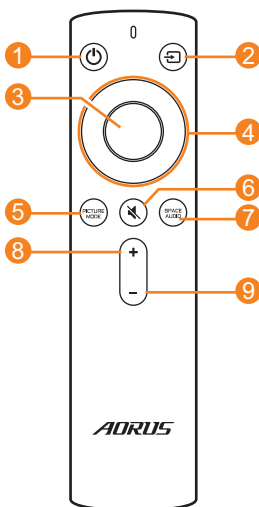


- | | |
|-----------------------------|------------------------------------|
| 1 Θύρα Line-Out | 6 Θύρα USB ανοδικής ροής |
| 2 Υποδοχή ακουστικών | 7 Θύρες USB 3.0 (x2) |
| 3 Θύρες HDMI (x2) | 8 Υποδοχή τροφοδοσίας AC IN |
| 4 DisplayPort | 9 Κλειδαριά Kensington |
| 5 Θύρα USB Τύπου-C | |

Σημείωση:

HDMI Οι ονομασίες «HDMI», το λογότυπο της HDMI και το «High-Definition Multimedia Interface» αποτελούν εμπορικές επωνυμίες ή σήματα κατατεθέντα της HDMI Licensing LLC.

Τηλεχειριστήριο



- | | |
|---|---|
| 1 Κουμπί λειτουργίας | 5 Κουμπί λειτουργίας εικόνας |
| 2 Κουμπί επιλογής πηγής | 6 Κουμπί σίγασης |
| 3 Κουμπί Enter | 7 Κουμπί λειτουργίας ήχου |
| 4 Κουμπιά πλοήγησης
(επάνω/κάτω/αριστερά/
δεξιά) | 8 Κουμπί αύξησης έντασης
ήχου |
| | 9 Κουμπί μείωσης έντασης
ήχου |

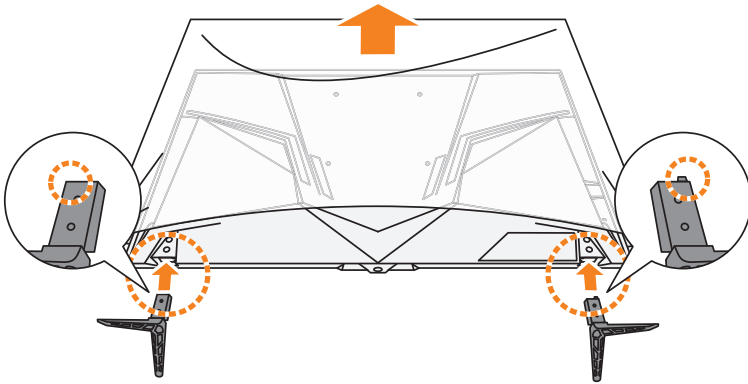
ΑΣ ΞΕΚΙΝΗΣΟΥΜΕ

Εγκατάσταση της βάσης οθόνης

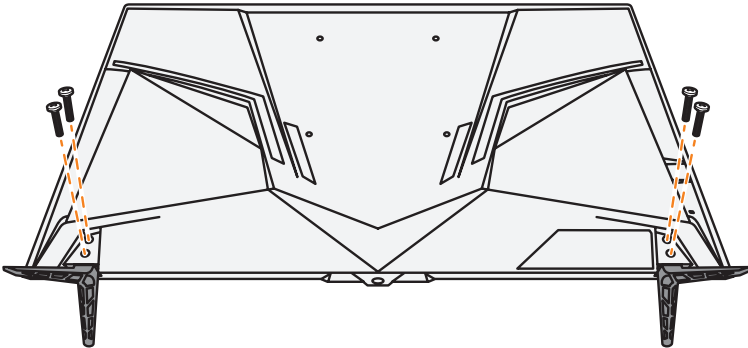
1. Τοποθετήστε τη συσκευή σε επίπεδη επιφάνεια, με την οθόνη στραμμένη προς τα κάτω.

Σημείωση: Συνιστάται να καλύπτετε την επιφάνεια του τραπεζιού με ένα μαλακό πανί, ώστε να αποτρέψετε τυχόν ζημιά στην οθόνη.

2. Ευθυγραμμίστε και εγκαταστήστε τις βάσεις στις υποδοχές στήριξης στο κάτω μέρος της οθόνης.



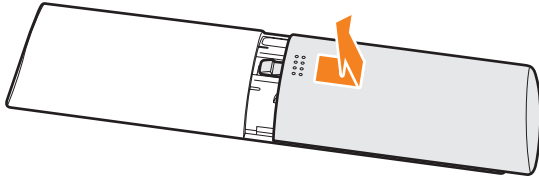
3. Ασφαλίστε τις βάσεις της οθόνης με τις τέσσερις βίδες.



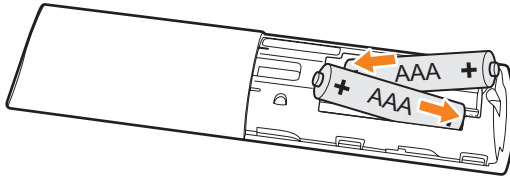
4. Ανασηκώστε την οθόνη σε όρθια θέση και τοποθετήστε την πάνω σε ένα τραπέζι.

Εισαγωγή των μπαταριών στο τηλεχειριστήριο.

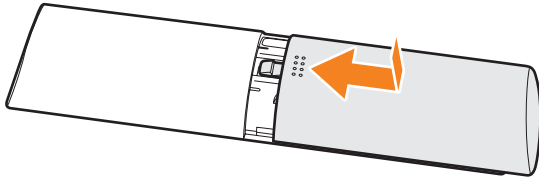
1. Ανοίξτε το κάλυμμα της υποδοχής μπαταριών.



2. Τοποθετήστε δύο μπαταρίες AAA στην υποδοχή μπαταριών. Βεβαιωθείτε ότι οι μπαταρίες έχουν τοποθετηθεί με τη σωστή πολικότητα.



3. Τοποθετήστε ξανά το κάλυμμα των μπαταριών.



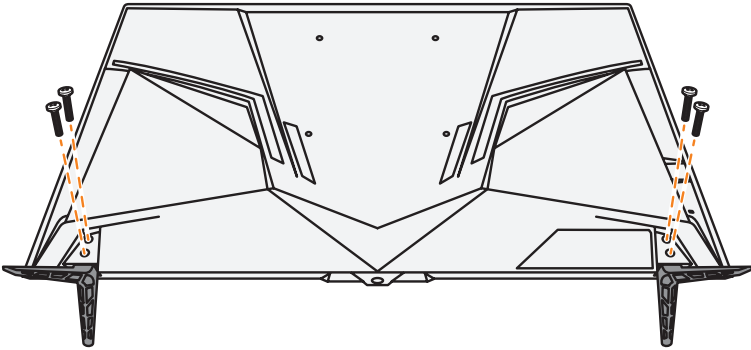
Εγκατάσταση βραχίονα στηρίγματος τοίχου (προαιρετικό)

Χρησιμοποιείτε μόνο το κιτ εντοιχισμού 200 x 200 mm που συνιστάται από τον κατασκευαστή.

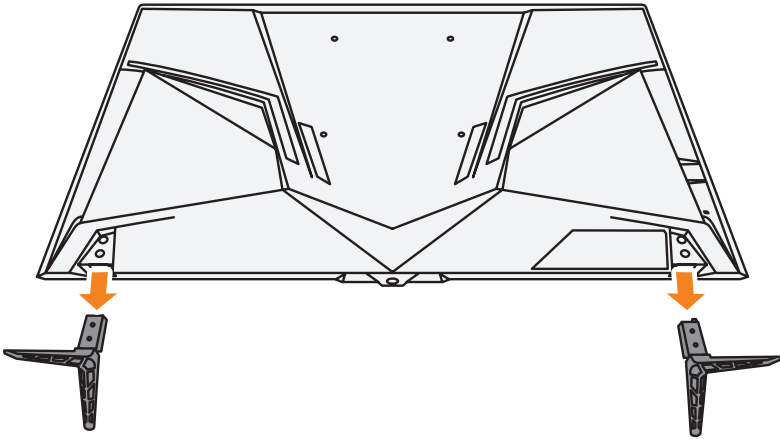
1. Τοποθετήστε τη συσκευή σε επίπεδη επιφάνεια, με την οθόνη στραμμένη προς τα κάτω.

Σημείωση: Συνιστάται να καλύπτετε την επιφάνεια του τραπεζιού με ένα μαλακό πανί, ώστε να αποτρέψετε τυχόν ζημιά στην οθόνη.

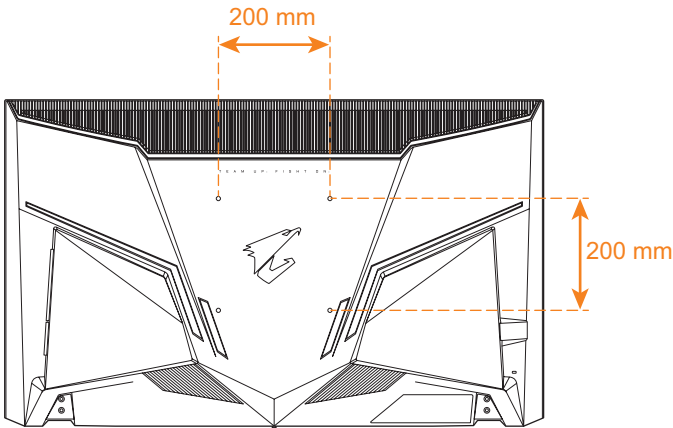
2. Αφαιρέστε τις τέσσερις βίδες που ασφαλίζουν τις βάσεις της οθόνης.



3. Αφαιρέστε τις βάσεις της οθόνης.

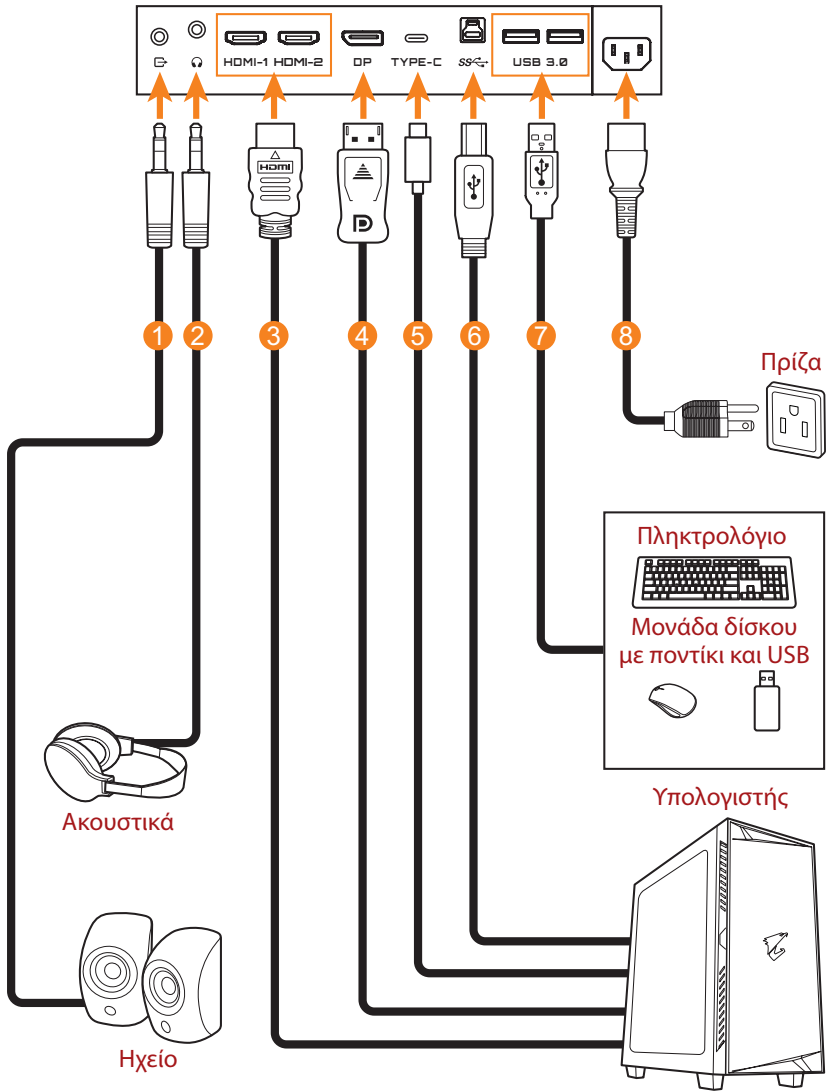


4. Συνδέστε τον βραχίονα τοποθέτησης στις οπές στερέωσης στο πίσω μέρος της οθόνης. Στη συνέχεια, χρησιμοποιήστε τις βίδες για να ασφαλίσετε τον βραχίονα στη θέση του.



Σημείωση: Για να αναρτήσετε την οθόνη στον τοίχο, ανατρέξτε στον οδηγό εγκατάστασης που περιλαμβάνεται στο κιτ εντοιχισμού. Μέγεθος βίδας στήριξης VESA: M6 x 16mm τουλάχιστον

Συνδέσεις



- 1 Καλώδιο ήχου
- 2 Καλώδιο ακουστικών
- 3 Καλώδιο HDMI
- 4 Καλώδιο DisplayPort

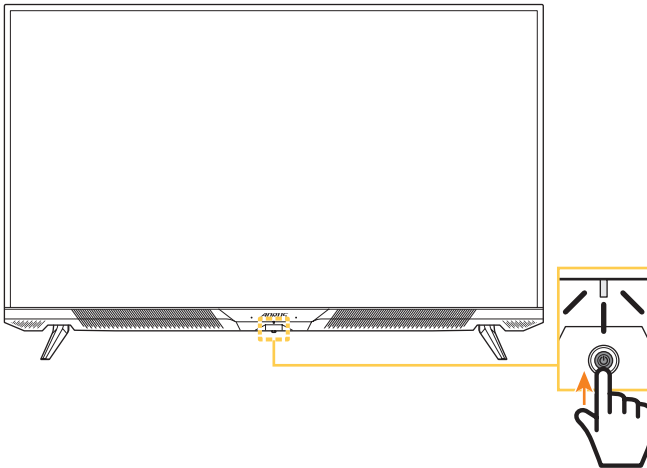
- 5 Καλώδιο USB Type-C
- 6 Καλώδιο USB (A-αρσενικό σε B-αρσενικό)
- 7 Καλώδιο USB
- 8 Καλώδιο τροφοδοσίας

ΧΡΗΣΗ ΤΗΣ ΣΥΣΚΕΥΗΣ

Ενεργοποίηση/Απενεργοποίηση

Ενεργοποίηση

1. Συνδέστε το ένα άκρο του καλωδίου τροφοδοσίας στην υποδοχή AC IN στο πίσω μέρος της οθόνης.
2. Συνδέστε το άλλο άκρο του καλωδίου τροφοδοσίας σε μια πρίζα εναλλασσόμενου ρεύματος.
3. Πιέστε το κουμπί τροφοδοσίας **Ελέγχου** για να ενεργοποιήσετε την οθόνη. Το LED τροφοδοσίας θα ανάψει με λευκό χρώμα, υποδεικνύοντας ότι η οθόνη είναι έτοιμη για χρήση.



Σημείωση:

- Μπορείτε επίσης να χρησιμοποιήσετε το κουμπί Φ στο τηλεχειριστήριο για να θέσετε την οθόνη σε λειτουργία.
- Εάν το LED τροφοδοσίας παραμένει απενεργοποιημένο μετά την ενεργοποίηση της οθόνης, ελέγξτε τη ρύθμιση **LED Indicator (Ενδεικτική λυχνία LED)** στο μενού **Settings (Ρυθμίσεις)**. Ανατρέξτε στη σελίδα 43.

Απενεργοποίηση

Πατήστε παρατεταμένα το κουμπί **Ελέγχου** για 2 δευτερόλεπτα, για να απενεργοποιήσετε την οθόνη.

Σημείωση:

- Όταν εμφανίζεται στην οθόνη το μενού Main (Κύριο), μπορείτε επίσης να απενεργοποιήσετε την οθόνη μετακινώντας το κουμπί **Ελέγχου** προς τα κάτω (\downarrow). Ανατρέξτε στη σελίδα 29.
- Μπορείτε επίσης να χρησιμοποιήσετε το κουμπί Φ στο τηλεχειριστήριο για να θέσετε την οθόνη εκτός λειτουργίας.

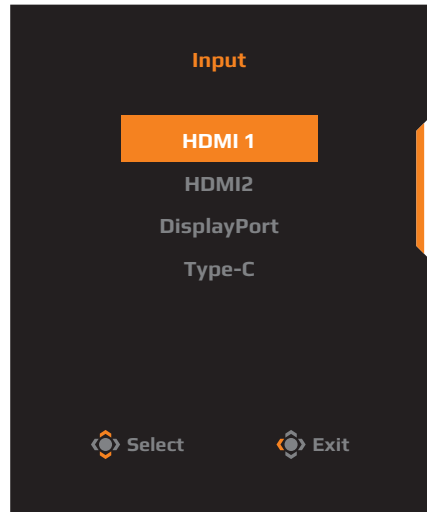
Συστάσεις για την άνεση του χρήστη


Ακολουθούν μερικές συμβουλές για την άνετη προβολή της οθόνης σας:

- Οι βέλτιστες αποστάσεις προβολής για οθόνες κυμαίνονται από περίπου 510 έως 760 mm (20" έως 30").
- Μια γενική κατευθυντήρια γραμμή είναι η τοποθέτηση της οθόνης έτσι ώστε η κορυφή της οθόνης να βρίσκεται στο ύψος των ματιών ή λίγο κάτω από το ύψος των ματιών σας όταν κάθεστε άνετα.
- Χρησιμοποιήστε επαρκή φωτισμό για τον τύπο εργασίας που εκτελείτε.
- Κάντε τακτικά και συχνά διαλείμματα (τουλάχιστον για 10 λεπτά) κάθε 30 λεπτά.
- Φροντίστε να κοιτάτε περιοδικά μακριά από την οθόνη σας και να εστιάζετε σε ένα μακρινό αντικείμενο για τουλάχιστον 20 δευτερόλεπτα κατά τη διάρκεια των διαλειμμάτων.
- Οι ασκήσεις των ματιών μπορούν να συμβάλλουν στη μείωση της καταπόνησής τους. Επαναλάβετε αυτές τις ασκήσεις συχνά:
(1) Κοιτάξτε πάνω και κάτω (2) περιστρέψτε αργά τα μάτια σας (3) μετακινήστε τα μάτια σας διαγώνια.

Επιλογή πηγής εισόδου

1. Μετακινήστε το κουμπί **Ελέγχου** προς τα δεξιά (⏪) για να μπειτε στο μενού **Input (Είσοδος)**.
2. Μετακινήστε το κουμπί **Ελέγχου** προς τα πάνω/κάτω (⏪) για να επιλέξετε την επιθυμητή πηγή εισόδου. Στη συνέχεια, πιάστε το κουμπί **Ελέγχου** για επιβεβαίωση.



- Σημείωση:** Μπορείτε επίσης να χρησιμοποιήσετε τα κουμπιά στο τηλεχειριστήριο για να πραγματοποιήσετε τις ακόλουθες ενέργειες:
- ✓ Χρησιμοποιήστε τα κουμπιά **πλοήγησης/Enter** για να πραγματοποιήσετε την επιλογή.
 - ✓ Πατήστε το κουμπί  για είσοδο στο μενού **Input (Είσοδος)**.

ΛΕΙΤΟΥΡΓΙΕΣ

Σημείωση: Μπορείτε να χρησιμοποιήσετε είτε το κουμπί **Ελέγχου** ή τα κουμπιά **πλοήγησης/Enter** στο τηλεχειριστήριο για να μετακινηθείτε στο μενού και να πραγματοποιήσετε προσαρμογές.

Γρήγορο μενού

Πλήκτρο συντόμευσης

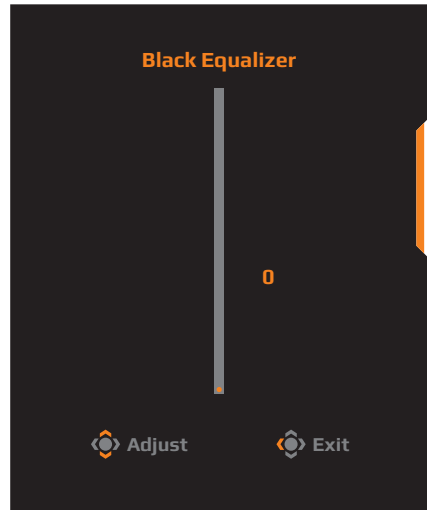
Από προεπιλογή, το κουμπί **Ελέγχου** έχει αντιστοιχιστεί με τη συγκεκριμένη λειτουργία.

Σημείωση: Για να αλλάξετε τη λειτουργία πλήκτρων συντόμευσης, ανατρέξτε στην ενότητα «Quick Switch (Γρήγορη εναλλαγή)» στη σελίδα 42.


Για να αποκτήσετε πρόσβαση στη λειτουργία πλήκτρων συντόμευσης, κάντε τα εξής:

- Μετακινήστε το κουμπί **Ελέγχου** προς τα πάνω (⏮) για να μπειτε στο μενού **Black Equalizer (Ισοσταθμιστής μαύρου)**.

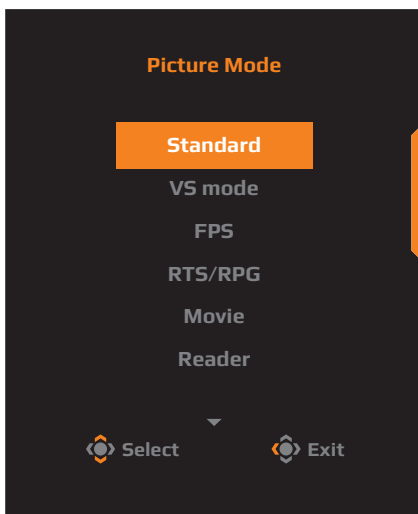
Μετακινήστε το κουμπί **Ελέγχου** προς τα πάνω/κάτω (⏮) για να προσαρμόσετε τη ρύθμιση και πατήστε το κουμπί **Ελέγχου** για επιβεβαίωση.




- Μετακινήστε το κουμπί **Ελέγχου** προς τα κάτω () για να μπειτε στο μενού **Picture Mode (Λειτουργία εικόνας)**.

Μετακινήστε το κουμπί **Ελέγχου** προς τα πάνω/κάτω () για να επιλέξετε την επιθυμητή επιλογή και πατήστε το κουμπί **Ελέγχου** για επιβεβαίωση.

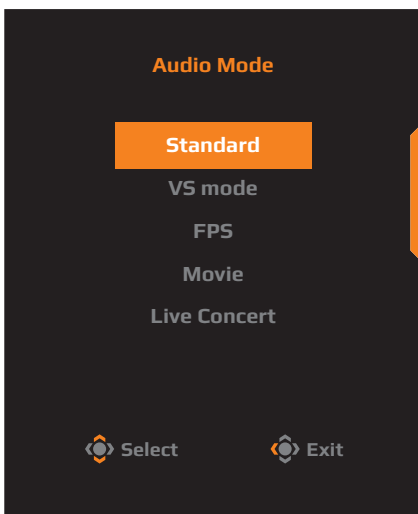
Σημείωση: Μπορείτε επίσης να χρησιμοποιήσετε το κουμπί **PICTURE MODE** στο τηλεχειριστήριο για να εισέλθετε απευθείας στο μενού **Picture Mode (Λειτουργία εικόνας)**.





- Μετακινήστε το κουμπί **Ελέγχου** αριστερά () για να μπειτε στο μενού **Audio Mode (Λειτουργία ήχου)**.

Μετακινήστε το κουμπί **Ελέγχου** προς τα πάνω/κάτω () για να επιλέξετε την επιθυμητή επιλογή και πατήστε το κουμπί **Ελέγχου** για επιβεβαίωση.

Σημείωση: Μπορείτε επίσης να χρησιμοποιήσετε το κουμπί **SPACE AUDIO** στο τηλεχειριστήριο για να εισέλθετε απευθείας στο μενού **Audio Mode (Λειτουργία ήχου)**.

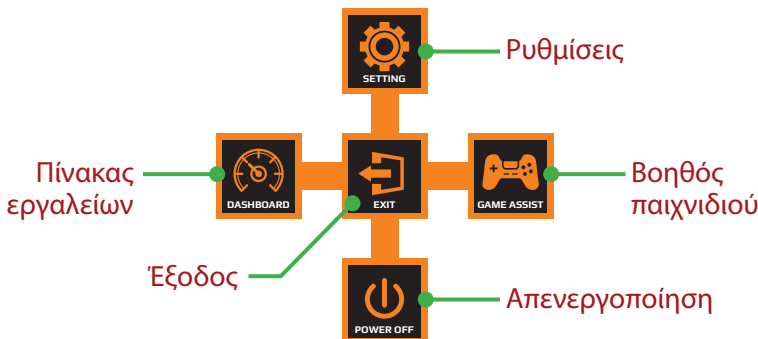


- Μετακινήστε το κουμπί **Ελέγχου** προς τα δεξιά () για να μπειτε στο μενού **Input (Είσοδος)**. Ανατρέξτε στην ενότητα «Επιλογή πηγής εισόδου».

Σημείωση: Για να κλείσετε το μενού, μετακινήστε το κουμπί **Ελέγχου** αριστερά ()

Οδηγός κουμπιών ρυθμιζόμενης λειτουργίας

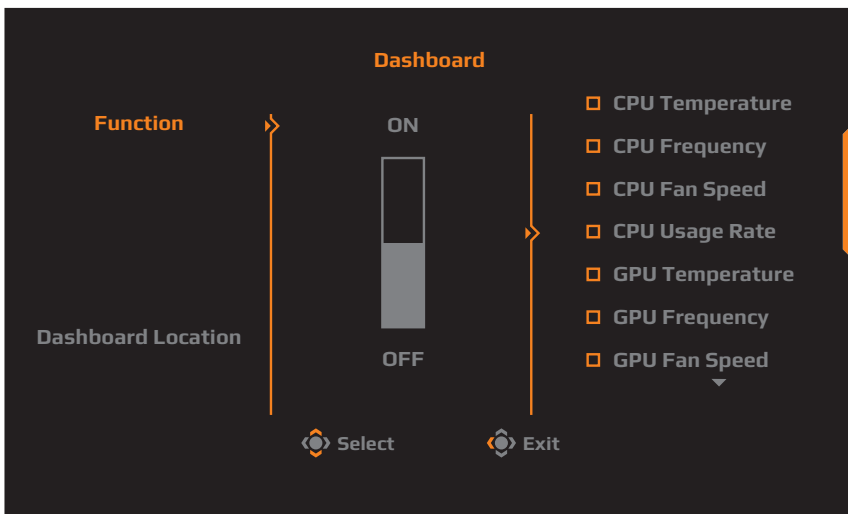
Πατήστε το κουμπί **Ελέγχου** για να εμφανιστεί το μενού **Main (Κύριο)**.



Στη συνέχεια, χρησιμοποιήστε το κουμπί **Ελέγχου** για να επιλέξετε την επιθυμητή λειτουργία και να διαμορφώσετε τις σχετικές ρυθμίσεις.

Dashboard (Πίνακας εργαλείων)

Όταν εμφανίζεται το μενού **Main (Κύριο)** στην οθόνη, μετακινήστε το κουμπί **Ελέγχου** αριστερά (◀) για να μπειτε στο μενού **Dashboard (Πίνακας εργαλείων)**.



- **Function (Λειτουργία):** Ενεργοποίηση/Απενεργοποίηση της λειτουργίας. Όταν είναι ενεργοποιημένο, μπορείτε να επιλέξετε τις επιθυμητές επιλογές που θα εμφανίζονται στην οθόνη.
- **Dashboard Location (Τοποθεσία πίνακα εργαλείων):** Καθορίστε τη θέση των πληροφοριών του πίνακα εργαλείων που θα εμφανίζονται στην οθόνη.

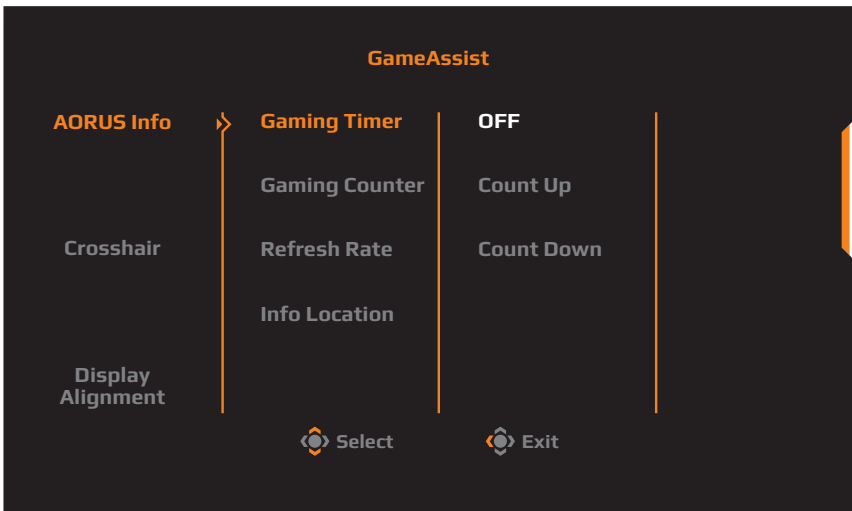
Αφού ολοκληρωθεί η διαμόρφωση του πίνακα εργαλείων, θα μεταφερθούν τα δεδομένα συστήματος στο SOC μέσω της θύρας USB και θα εμφανιστεί στην οθόνη η τιμή των επιλεγμένων λειτουργιών.



Σημείωση: Βεβαιωθείτε ότι το καλώδιο USB είναι σωστά συνδεδεμένο στην θύρα USB ανοδικής ροής της οθόνης και στη θύρα USB του υπολογιστή σας.

Game Assist (Βοήθεια παιχνιδιού)

Όταν εμφανίζεται το μενού **Main (Κύριο)** στην οθόνη, μετακινήστε το κουμπί **Ελέγχου** δεξιά (⏪) για να μπείτε στο μενού **Game Assist (Βοήθεια παιχνιδιού)**.



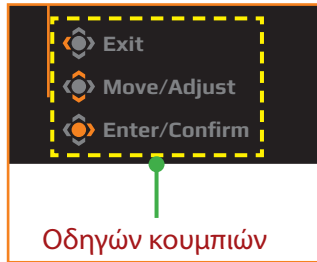
- **AORUS Info (Πληροφορίες AORUS):** Διαμορφώστε τις ρυθμίσεις που σχετίζονται με τις βολές πρώτου προσώπου.
 - ✓ Επιλέξτε **Gaming Timer (Χρονοδιακόπτης παιχνιδιού)** για να επιλέξετε τη λειτουργία χρονομέτρησης αντίστροφης μέτρησης. Για να απενεργοποιήσετε αυτή τη λειτουργία, ρυθμίστε τη ρύθμιση στη θέση **OFF (Απενεργοποίηση)**.
 - ✓ Επιλέξτε **Gaming Counter (Μετρητής παιχνιδιού)** ή **Refresh Rate (Ρυθμός ανανέωσης)** για να ενεργοποιήσετε/ απενεργοποιήσετε τον μετρητή παιχνιδιού ή τον ρυθμό ανανέωσης σε πραγματικό χρόνο.
 - ✓ Επιλέξτε **Info Location (Πληροφορίες τοποθεσίας)** για να καθορίσετε τη θέση των πληροφοριών που θα εμφανίζονται στην οθόνη.



- **Crosshair (Σταυρόνημα):** Επιλέξτε τον επιθυμητό τύπο σταυρονήματος για να ταιριάζει στο περιβάλλον παιχνιδιού σας. Κάνει τον στόχο πολύ πιο εύκολο.
- **Display Alignment (Ευθυγράμμιση οθόνης):** Όταν η λειτουργία είναι ενεργοποιημένη, εμφανίζει τις γραμμές ευθυγράμμισης στις τέσσερις πλευρές της οθόνης, παρέχοντας ένα εύχρηστο εργαλείο για να κατατάξετε τέλεια πολλαπλές οθόνες.

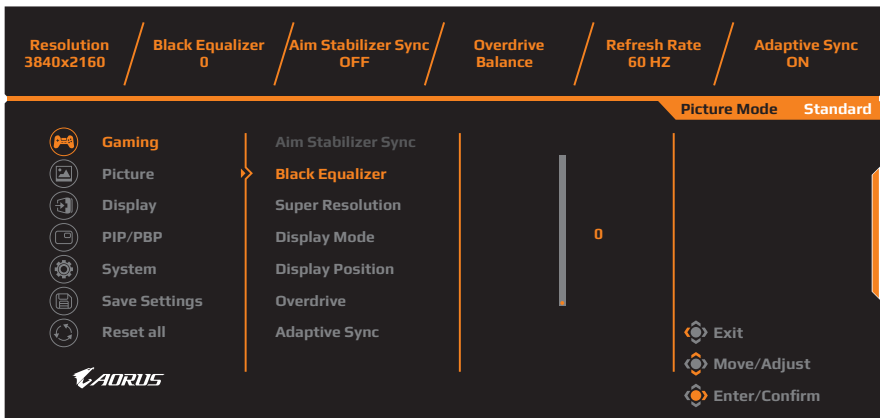
Διαμόρφωση των ρυθμίσεις συσκευής

Όταν εμφανίζεται το μενού **Main (Κύριο)** στην οθόνη, μετακινήστε το κουμπί **Ελέγχου** προς τα επάνω (⬆) για να μπειτε στο μενού **Settings (Ρυθμίσεις)**.



Gaming (Παιχνίδια)

Διαμορφώστε τις ρυθμίσεις που σχετίζονται με το παιχνίδι.



Στοιχείο	Περιγραφή
Aim Stabilizer Sync (Συγχρονισμός σταθεροποιητή στόχου)	Όταν αυτή η λειτουργία είναι ενεργοποιημένη, μειώνεται η θόλωση της κίνησης σε παιχνίδια με γρήγορη κίνηση. Σημείωση: Αυτή η λειτουργία είναι διαθέσιμη υπό τις ακόλουθες συνθήκες: - όταν η ρύθμιση συχνότητας είναι χαμηλότερη από 100Hz. - όταν ενεργοποιηθεί η λειτουργία Adaptive Sync.
Black Equalizer (Ισοσταθμιστής μαύρου)	Προσαρμόστε τη φωτεινότητα των μαύρων περιοχών.

Στοιχείο	Περιγραφή
Super Resolution (Υπερ ανάλυση)	Οξύνετε εικόνες χαμηλής ανάλυσης.
Display Mode (Λειτουργία εμφάνισης)	<p>Επιλέξτε την αναλογία εικόνας της οθόνης.</p> <ul style="list-style-type: none"> • Full (Πλήρης): Προσαρμόστε την εικόνα εισόδου για να γεμίσετε την οθόνη. Ιδανικό για εικόνες με αναλογία 16:9. • Aspect (Αναλογία): Εμφανίζει την εικόνα εισόδου χωρίς γεωμετρική παραμόρφωση γεμίζοντας όσο το δυνατόν περισσότερη οθόνη. • 1:1: Εμφανίζει την εικόνα εισόδου στην εγγενή της ανάλυση χωρίς κλιμάκωση. • 22"W(16:10): Εμφανίζει την εικόνα εισόδου σαν σε οθόνη 22"W με αναλογία διαστάσεων 16:10. • 23"W(16:9): Εμφανίζει την εικόνα εισόδου σαν σε οθόνη 23"W με αναλογία διαστάσεων 16:9. • 23,6"W (16:9): Εμφανίζει την εικόνα εισόδου σαν σε οθόνη 23,6"W με αναλογία διαστάσεων 16:9. • 24"W (16:9): Εμφανίζει την εικόνα εισόδου σαν σε οθόνη 24"W με αναλογία διαστάσεων 16:9. • 27"W (16:9): Εμφανίζει την εικόνα εισόδου σαν σε οθόνη 27"W με αναλογία διαστάσεων 16:9. • 32"W (16:9): Εμφανίζει την εικόνα εισόδου σαν σε οθόνη 32"W με αναλογία διαστάσεων 16:9. <p>Σημείωση: Αυτή η επιλογή δεν είναι συμβατή με τη λειτουργία Adaptive Sync.</p>
Display Position (Θέση οθόνης)	Καθορισμός της θέσης της οθόνης Display Mode (Λειτουργία εμφάνισης).
Overdrive	Βελτιώστε τον χρόνο απόκρισης της οθόνης LCD.
Adaptive-Sync (Προσαρμοζόμενος συγχρονισμός)	Όταν αυτή η λειτουργία είναι ενεργοποιημένη, εξαλείφει την καθυστέρηση οθόνης και τη φθορά όταν παίζετε παιχνίδια.

Picture (Εικόνα)

Διαμορφώστε τις ρυθμίσεις που σχετίζονται με την εικόνα.



Επιλέξτε τη λειτουργία προεπιλεγμένης εικόνας.

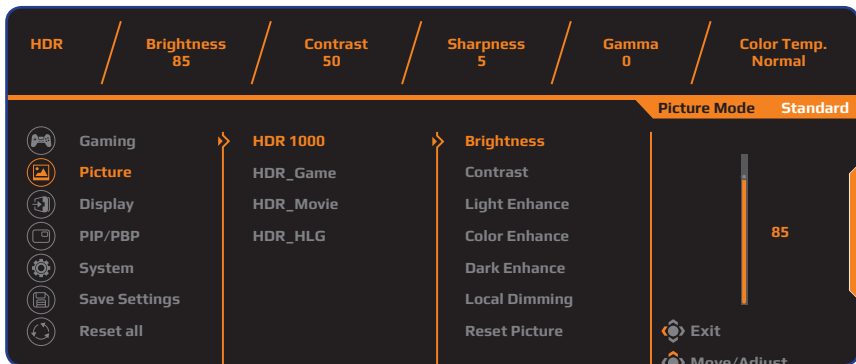
- Standard (Τυπική): Για την επεξεργασία εγγράφων ή ιστοσελίδων περιήγησης.
- VS mode (Λειτουργία VS): Για παιχνίδια FTG (μάχη):
- FPS: Για αναπαραγωγή παιχνιδιών FPS (βολές πρώτου προσώπου).
- RTS/RPG: Για την αναπαραγωγή παιχνιδιών RTS (Στρατηγική σε πραγματικό χρόνο) ή RPG (Παιχνίδι ρόλων).
- Movie (Ταινία): Για την παρακολούθηση ταινιών.
- Reader (Πρόγραμμα ανάγνωσης): Για την προβολή εγγράφων.
- sRGB: Για την προβολή φωτογραφιών και γραφικών στον υπολογιστή.
- Custom 1 (Προσαρμοσμένο 1): Προσαρμοσμένες ρυθμίσεις λειτουργίας εικόνας.
- Custom 2 (Προσαρμοσμένο 2): Προσαρμοσμένες ρυθμίσεις λειτουργίας εικόνας.
- Custom 3 (Προσαρμοσμένο 3): Προσαρμοσμένες ρυθμίσεις λειτουργίας εικόνας.
- Green (Πράσινο): Για εξοικονόμηση κατανάλωσης ενέργειας της οθόνης.

Στη συνέχεια, μπορείτε να διαμορφώσετε τις ακόλουθες ρυθμίσεις εικόνας.

Στοιχείο	Περιγραφή
Brightness (Φωτεινότητα)	Ρυθμίζει τη φωτεινότητα της εικόνας.
Contrast (Αντίθεση)	Ρυθμίζει την αντίθεση της εικόνας.
Advance Contrast (Ενίσχυση αντίθεσης)	Προσαρμόστε το μαύρο επίπεδο της εικόνας για να επιτύχετε τη βέλτιστη αντίθεση.
Color (Χρώμα)	Μια προηγμένη ρύθμιση χρώματος όπου ο χρήστης μπορεί να προσαρμόσει ξεχωριστά την απόχρωση και τον κορεσμό για κάθε άξονα χρώματος.
Color Vibrance (Ένταση χρωμάτων)	Ρυθμίζει την ένταση των πιο θαμπών χρωμάτων.
Sharpness (Ευκρίνεια)	Ρυθμίζει την ευκρίνεια της εικόνας.
Gamma (Γάμμα)	Προσαρμογή του μεσαίου επιπέδου φωτεινότητας.
Color Temp. (Θερμ. χρώματος)	Επιλέξτε τη θερμοκρασία χρώματος. Σημείωση: Επιλέξτε User Define (Ορισμός από τον χρήστη) για να προσαρμόσετε τη θερμοκρασία χρώματος ρυθμίζοντας το κόκκινο (R), το πράσινο (G) ή το μπλε (B) επίπεδο σύμφωνα με τις προτιμήσεις σας.
Color Space (Εύρος χρώματος)	Επιλέξτε το εύρος χρώματος για την έξοδο χρώματος της οθόνης.
Low Blue Light (Χαμηλό μπλε φως)	Μειώστε την ποσότητα έκθεσης σε μπλε φως από την οθόνη. <ul style="list-style-type: none"> • Level 0 (Επίπεδο 0): Καμία μεταβολή. • Level 1~10 (Επίπεδο 1~10): Όσο υψηλότερο είναι το επίπεδο, το περισσότερο θα μειωθεί το μπλε φως. Σημείωση: Το Επίπεδο 10 αποτελεί βελτιστοποιημένη ρύθμιση. Πρόκειται για συμμόρφωση με την Πιστοποίηση TUV χαμηλού μπλε φωτός.
DCR	Προσαρμόστε το μαύρο επίπεδο της εικόνας για να επιτύχετε τη βέλτιστη αντίθεση.

Στοιχείο	Περιγραφή
Senseye Demo (Επίδειξη Senseye)	Διαχωρίστε την οθόνη στη μέση (2 παράθυρα). Η εικόνα της επιλεγμένης λειτουργίας με τις προεπιλεγμένες ρυθμίσεις θα εμφανιστεί στο αριστερό παράθυρο και η προσαρμοσμένη εικόνα με τις νέες ρυθμίσεις θα εμφανιστεί στο δεξιό παράθυρο.
Local Dimming (Τοπική ρύθμιση φωτεινότητας)	Βελτιώστε τις σκιές των εικόνων που εμφανίζονται στην οθόνη.
Reset Picture (Επαναφορά εικόνας)	Επαναφέρετε όλες τις ρυθμίσεις Picture (Εικόνα) στις προεπιλεγμένες ρυθμίσεις.

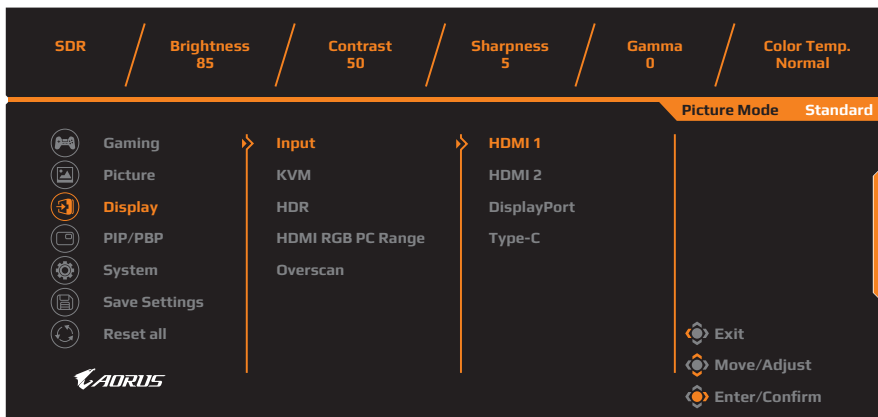
Σημείωση: Οι ακόλουθες λειτουργίες εικόνας εμφανίζονται μόνο όταν είναι ενεργοποιημένη η λειτουργία HDR.



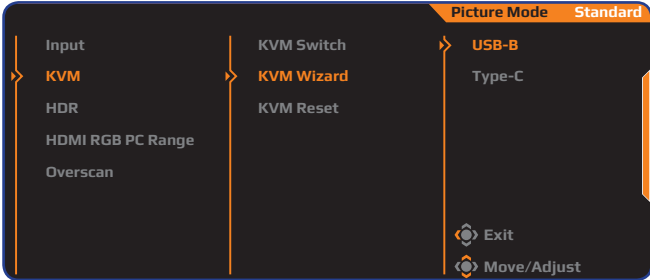
- Light Enhance (Ενίσχυση φωτεινότητας): Ενισχύστε την απόδοση φωτεινότητας.
- Color Enhance (Ενίσχυση χρώματος): Ενισχύστε την απόδοση χρώματος.
- Dark Enhance (Ενίσχυση σκιών): Ενισχύστε την απόδοση σκιών.

Display (Εμφάνιση)

Διαμορφώστε τις ρυθμίσεις που σχετίζονται με την οθόνη.

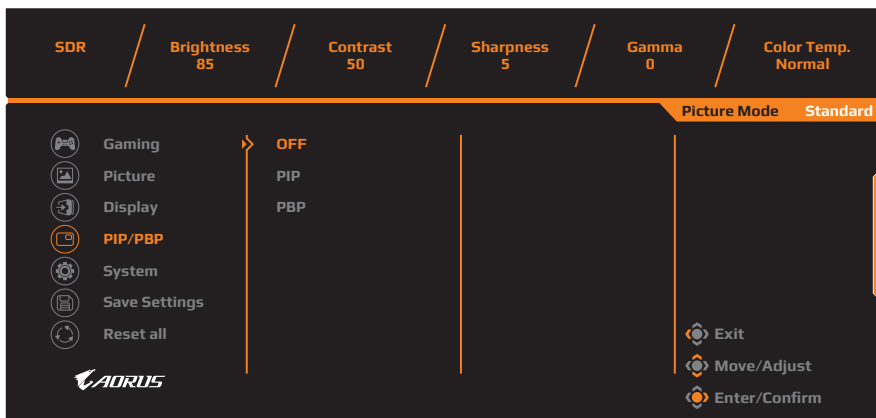


Στοιχείο	Περιγραφή
Input (Είσοδος)	Επιλέξτε την πηγή εισόδου.

Στοιχείο	Περιγραφή
KVM	<p>Διαμορφώστε τις ρυθμίσεις σχετικά με το KVM.</p> <ul style="list-style-type: none"> • KVM Switch (Διακόπτης KVM): Αλλάξτε την πηγή εισόδου που έχει αντιστοιχιστεί σε σύνδεση USB-B ή Type-C στις ρυθμίσεις KVM Wizard (Οδηγός KVM). • KVM Wizard (Οδηγός KVM): Ρυθμίστε τη σύνδεση πηγής εισόδου με USB Type-B και με USB Type-C.  <ul style="list-style-type: none"> • KVM Reset (Επαναφορά KVM): Επαναφέρετε τις εργοστασιακές ρυθμίσεις του KVM.
HDR	<p>Ενεργοποιήστε/Απενεργοποιήστε τη λειτουργία HDR. Σημείωση: Αυτή η επιλογή είναι διαθέσιμη μόνο για είσοδο HDMI.</p>
HDMI RGB PC Range (Εύρος HDMI RGB PC)	<p>Επιλέξτε μια κατάλληλη ρύθμιση εύρους RGB ή αφήστε την οθόνη να την εντοπίσει αυτόματα. Σημείωση: Αυτή η επιλογή είναι διαθέσιμη μόνο για είσοδο HDMI.</p>
Overscan (Υπερσάρωση)	<p>Όταν η λειτουργία αυτή είναι ενεργοποιημένη, μεγεθύνει ελαφρώς την εικόνα εισόδου για να αποκρύψει τις εξωτερικές ακμές της εικόνας. Σημείωση: Αυτή η επιλογή είναι διαθέσιμη μόνο για είσοδο HDMI.</p>

PIP/PBP

Διαμορφώστε τις ρυθμίσεις που σχετίζονται με πολλές φωτογραφίες.



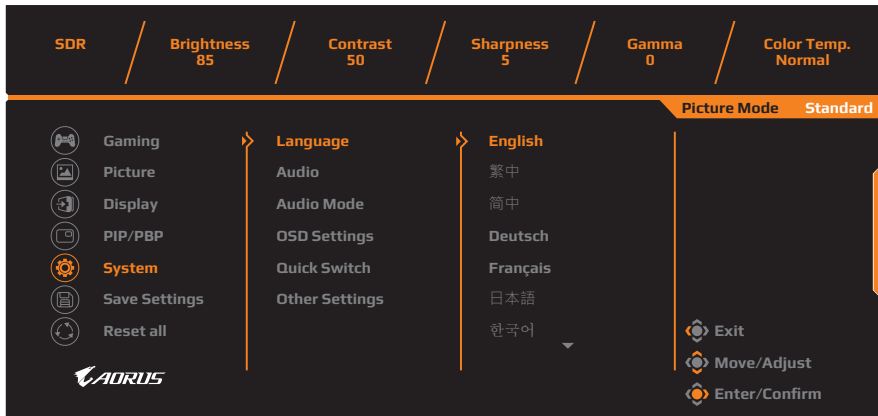
Στοιχείο	Περιγραφή
OFF (Απενεργοποίηση)	Απενεργοποίηση της λειτουργίας PIP/PBP.
PIP	<p>Διαχωρισμός της οθόνης σε 2 μέρη (κύριο παράθυρο και ένθετο παράθυρο).</p> <ul style="list-style-type: none"> • Source (Πηγή): Αλλάξτε την πηγή εισόδου για το ένθετο παράθυρο. • USB Control (Έλεγχος USB): Επιλέξτε την πηγή ελέγχου ανάμεσα σε USB-B ή Type-C. • PIP Size (Μέγεθος PIP): Προσαρμόστε το μέγεθος του παραθύρου. • Location (Τοποθεσία): Μετακινήστε τη θέση του ένθετου παραθύρου. • Display Switch (Εναλλαγή οθόνης): Αλλάξτε τα δύο παράθυρα. • Audio Switch (Εναλλαγή ήχου): Επιλέξτε την πηγή ήχου από την οποία θέλετε να ακούσετε τον ήχο.

PBP	<p>Εμφάνιση οθόνης 1x1 (αριστερά και δεξιά παράθυρα).</p> <ul style="list-style-type: none">• Source (Πηγή): Αλλάξτε την πηγή εισόδου για το δεξιό παράθυρο.• USB Control (Έλεγχος USB): Επιλέξτε την πηγή ελέγχου ανάμεσα σε USB-B ή Type-C.• PBP Size (Μέγεθος PBP): Προσαρμόστε το μέγεθος του παραθύρου.• Display Switch (Εναλλαγή οθόνης): Αλλάξτε τα δύο παράθυρα.• Audio Switch (Εναλλαγή ήχου): Επιλέξτε την πηγή ήχου από την οποία θέλετε να ακούσετε τον ήχο.
-----	--

Σημείωση: Το PIP/PBP δεν είναι συμβατό με τις λειτουργίες HDR και Adaptive Sync.

System (Σύστημα)

Διαμορφώστε τις ρυθμίσεις συστήματος.



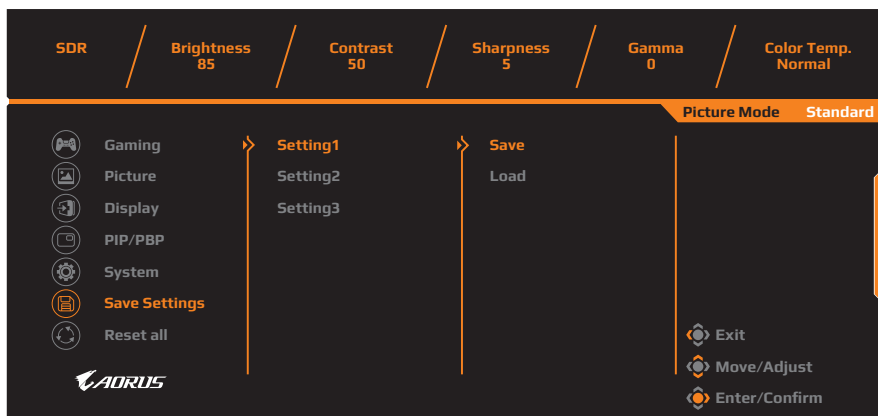
Στοιχείο	Περιγραφή
Language (Γλώσσα)	Επιλέξτε μια διαθέσιμη γλώσσα για το μενού οθόνης OSD.
Audio (Ήχος)	<p>Διαμορφώστε τις ρυθμίσεις που σχετίζονται με τον ήχο.</p> <ul style="list-style-type: none"> Volume (Ένταση): Ρυθμίστε το επίπεδο έντασης ήχου για υποδοχή 3,5mm. 600R: Για συσκευή υψηλής αντίστασης (> 600 ohm), ενεργοποιήστε αυτήν την επιλογή για καλύτερη ποιότητα ήχου. Mute (Σίγαση): Ενεργοποίηση/Απενεργοποίηση της λειτουργίας σίγασης.
Audio Mode (Λειτουργία ήχου)	Επιλέξτε την επιθυμητή λειτουργία ήχου.
OSD Settings (Ρυθμίσεις OSD)	<p>Διαμορφώστε τις συναφείς ρυθμίσεις του μενού οθόνης (OSD).</p> <ul style="list-style-type: none"> Display Time (Χρόνος εμφάνισης): Ορίστε τη χρονική διάρκεια εμφάνισης του μενού OSD στην οθόνη. OSD Transparency (Διαφάνεια OSD): Ρυθμίστε τη διαφάνεια του μενού OSD.

Στοιχείο	Περιγραφή
OSD Settings (Ρυθμίσεις OSD) (συνέχεια)	<ul style="list-style-type: none"> OSD Lock (Κλείδωμα OSD): Όταν αυτή η λειτουργία είναι ενεργοποιημένη, δεν επιτρέπεται καμία ρύθμιση OSD. Σημείωση: Για να απενεργοποιήσετε τη λειτουργία κλειδώματος OSD, πατήστε το κουμπί Ελέγχου. Όταν εμφανιστεί το μήνυμα στην οθόνη, επιλέξτε Yes (Ναι) για επιβεβαίωση. <div data-bbox="472 405 808 564" style="background-color: black; color: white; padding: 10px; text-align: center;"> <p>The button is locked, confirm to unlock OSD.</p> <p>No Yes</p> </div>
Quick Switch (Γρήγορη εναλλαγή)	<p>Αντιστοιχίστε τη λειτουργία των πλήκτρων συντόμευσης.</p> <p>Διαθέσιμες επιλογές: Aim Stabilizer (Σταθεροποιητής στόχου), Black Equalizer (Ισοσταθμιστής μαύρου), Low Blue Light (Χαμηλό μπλε φως), Volume (Ένταση ήχου), Audio Mode (Λειτουργία ήχου), Input (Είσοδος), Contrast (Αντίθεση), Brightness (Φωτεινότητα), Picture Mode (Λειτουργία εικόνας) και KVM Switch (Διακόπτης KVM).</p> <p>Η προεπιλεγμένη ρύθμιση των πλήκτρων συντόμευσης ορίζεται ως εξής:</p> <ul style="list-style-type: none"> ⇒ Πάνω (⬅️⬆️): Black Equalizer (Ισοσταθμιστής μαύρου) ⇒ Κάτω (⬅️⬇️): Picture Mode (Λειτουργία εικόνας) ⇒ Δεξιά (⬆️➡️): Input (Είσοδος) ⇒ Αριστερά (⬅️➡️): Audio Mode (Λειτουργία ήχου) <p>Σημείωση: Η οθόνη χρησιμοποιεί πάνελ χαμηλού μπλε φωτός και συμμορφώνεται με τη Λύση TÜV Rheinland Low Blue Light Hardware Solution στις εργοστασιακές ρυθμίσεις/στην προεπιλεγμένη λειτουργία ρύθμισης (Brightness (Φωτεινότητα): 40%, Contrast (Αντίθεση): 50%, CCT: Normal (Κανονικό), Preset mode (Λειτουργία προεπιλογής): Standard (Τυπικό)).</p>

Στοιχείο	Περιγραφή
Other Settings (Άλλες ρυθμίσεις)	<ul style="list-style-type: none"> • Resolution Notice (Ειδοποίηση ανάλυσης): Όταν αυτή η λειτουργία είναι ενεργοποιημένη, το μήνυμα συνιστώμενης ανάλυσης θα εμφανιστεί στην οθόνη όταν η οθόνη αλλάζει σε άλλη πηγή εισόδου. • Input Auto Switch (Αυτόματη εναλλαγή πηγής): Όταν αυτή η λειτουργία είναι ενεργοποιημένη, αλλάζει αυτόματα σε μια διαθέσιμη πηγή εισόδου. • Auto Power Off (Αυτόματη απενεργοποίηση): Όταν είναι ενεργοποιημένη αυτή η επιλογή, η οθόνη θα απενεργοποιηθεί αυτόματα μετά από ένα ορισμένο χρονικό διάστημα. • LED Indicator (Ενδεικτική λυχνία LED): Από προεπιλογή, η ενδεικτική λυχνία LED έχει ρυθμιστεί σε Always ON (Πάντα αναμμένη). <ul style="list-style-type: none"> ⇒ Always ON (Πάντα αναμμένη): Η ενδεικτική λυχνία LED τροφοδοσίας ανάβει λευκό κατά τη διάρκεια της λειτουργίας και πορτοκαλί σε κατάσταση αναμονής. ⇒ Always OFF (Πάντα σβηστή): Απενεργοποίηση της ενδεικτικής λυχνίας LED τροφοδοσίας. ⇒ Standby ON (Αναμμένη σε κατάσταση αναμονής): Η ενδεικτική λυχνία LED τροφοδοσίας ανάβει πορτοκαλί σε κατάσταση αναμονής. ⇒ Όταν η παροχή ρεύματος είναι απενεργοποιημένη, η ενδεικτική λυχνία LED τροφοδοσίας παραμένει σβηστή.

Save Settings (Αποθήκευση ρυθμίσεων)

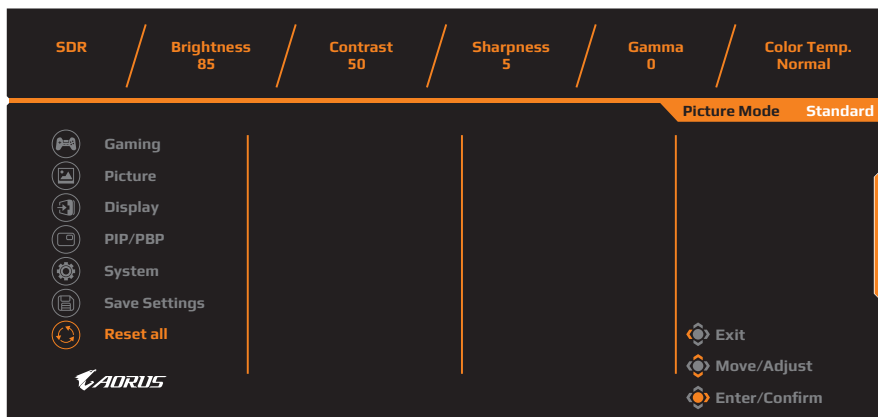
Ορίστε τις εξατομικευμένες διαμορφώσεις OSD για τη Setting1 (ρύθμιση1), Setting2 (ρύθμιση2), ή Setting3 (ρύθμιση3).



Στοιχείο	Περιγραφή
Save (Αποθήκευση)	Αποθηκεύστε τις προσαρμοσμένες ρυθμίσεις.
Load (Φόρτωση)	Φορτώστε τις αποθηκευμένες ρυθμίσεις.

Μηδενισμός όλων

Πραγματοποιήστε επαναφορά της οθόνης στις προεπιλεγμένες ρυθμίσεις.



ΠΑΡΑΡΤΗΜΑΤΑ

Προδιαγραφές

Στοιχείο	Προδιαγραφές
Μέγεθος οθόνης	43 ίντσες
Λόγος διαστάσεων	16:9
Ανάλυση	3840 x 2160
LED Life	30000 ώρες
Ύψος εικονοστοιχείου	0,2451 (Ορ) x 0,2451 (Καθ)
Φωτεινότητα	750 nits (Τυπ.)
Αναλογία αντίθεσης	4000:1
Αναλογία δυναμικής αντίθεσης	12M:1
Βάθος χρώματος	1,07B
Ενεργή περιοχή εμφάνισης	941,18 (Ορ) x 529,42 (Καθ)
Γωνία θέασης	178° (Ορ)/178° (Κάθ)
Συχνότητα	144Hz
Ακροδέκτες εισόδου/εξόδου	<ul style="list-style-type: none"> • 2x HDMI 2.1 • 1x DP1.4 • 1x Ακουστικά • 1x Έξοδος Line • 1x USB ανοδικής ροής • 2x USB 3.0 (καθοδική ροή), υποστήριξη BC 1.2 φόρτιση (5V/1,5A) • 1x USB Type-C (5V/3A, 9V/2A, 12V/1,5A, 15V/1A)
Τροφοδοσία	100 προς 240Vac σε 50/60Hz
Κατανάλωση ενέργειας	<ul style="list-style-type: none"> • Ενεργό: 240W (μεγ.) • Αναμονή: 0,5W • Ανενεργό: 0,3W
Διαστάσεις (Π x Υ x Β)	<ul style="list-style-type: none"> • 967,2 x 585,89 x 87,8 mm (χωρίς βάση) • 967,2 x 638,16 x 251,31 mm (με βάση)
Βάρος	10,0 ±0,5 kg (με βάση)

Στοιχείο	Προδιαγραφές
Εύρος θερμοκρασίας (λειτουργία)	0°C έως 40°C

Σημείωση: Οι προδιαγραφές υπόκεινται σε αλλαγές χωρίς προειδοποίηση.

Λίστα υποστηριζόμενων χρονισμών

Λίστα χρονισμών	HDMI	DisplayPort/ USB Type-C
640x480@60Hz	✓	✓
640x480@75Hz	✓	✓
720x480@60Hz	✓	✓
720x576P@50Hz	✓	✓
800x600@60Hz	✓	✓
800x600@75Hz	✓	✓
1024x768@60Hz	✓	✓
1024x768@75Hz	✓	✓
1280x720@60Hz	✓	✓
1280x720@100Hz	✓	✓
1280x720@120Hz	✓	✓
1920x1080@60Hz	✓	✓
1920x1080@120Hz	✓	✓
1920x1080@144Hz	✓	X
1920x1080@165Hz	X	✓
2560x1440@60Hz	✓	✓
2560x1440@120Hz	✓	✓
2560x1440@144Hz	✓	✓
3840x2160@60Hz	✓	✓
3840x2160@120Hz	✓	✓
3840x2160@144Hz	✓	✓

Αντιμετώπιση προβλημάτων

Πρόβλημα	Πιθανή λύση
Δεν υπάρχει τροφοδοσία	<ul style="list-style-type: none"> • Βεβαιωθείτε ότι το καλώδιο σήματος είναι σωστά συνδεδεμένο στην πηγή ισχύος και την οθόνη. • Ελέγξτε το καλώδιο και το φις για να βεβαιωθείτε ότι δεν έχουν σπάσει. • Βεβαιωθείτε ότι η οθόνη είναι ενεργοποιημένη.
Δεν εμφανίζεται καμία εικόνα στην οθόνη	<ul style="list-style-type: none"> • Βεβαιωθείτε ότι η οθόνη και ο υπολογιστής έχουν συνδεθεί σωστά και ότι και οι δύο συσκευές είναι ενεργοποιημένες. • Βεβαιωθείτε ότι έχετε επιλέξει τη σωστή πηγή εισόδου. Ανατρέξτε στη σελίδα 26 ή στη 37. • Προσαρμόστε τις ρυθμίσεις Brightness (Φωτεινότητα) και Contrast (Αντίθεση). Ανατρέξτε στη σελίδα 34.
Η εικόνα δεν γεμίζει ολόκληρη την οθόνη	<ul style="list-style-type: none"> • Δοκιμάστε διαφορετική ρύθμιση Display Mode (Λειτουργία εμφάνισης) (αναλογία εικόνας). Ανατρέξτε στη σελίδα 33.
Τα χρώματα παραμορφώνονται	<ul style="list-style-type: none"> • Βεβαιωθείτε ότι το καλώδιο σήματος εισόδου είναι σωστά συνδεδεμένο. • Διαμορφώστε τις ρυθμίσεις που σχετίζονται με την εικόνα. Ανατρέξτε στην ενότητα «Picture (Εικόνα)».
Δεν υπάρχει ήχος ή η ένταση του ήχου είναι χαμηλή	<ul style="list-style-type: none"> • Βεβαιωθείτε ότι το καλώδιο των ακουστικών είναι καλά συνδεδεμένο. • Ρυθμίστε το επίπεδο έντασης ήχου. Ανατρέξτε στη σελίδα 41. • Προσαρμόστε τις ρυθμίσεις ήχου του υπολογιστή σας.

Σημείωση: Αν το πρόβλημα συνεχίσει να υφίσταται, ελάτε σε επαφή με την εξυπηρέτηση πελατών μας για περαιτέρω βοήθεια.

Βασική φροντίδα

Όταν η οθόνη είναι βρώμικη, κάντε τα παρακάτω για να καθαρίσετε την οθόνη:

- Σκουπίστε την οθόνη με το μαλακό πανί που δεν αφήνει χνούδι για να αφαιρέσετε τυχόν υπολείμματα σκόνης.
- Ψεκάστε ή εφαρμόστε το υγρό καθαρισμού σε ένα μαλακό πανί. Στη συνέχεια, σκουπίστε απαλά την οθόνη με το νωπό πανί.

Σημείωση:

- Βεβαιωθείτε ότι το ύφασμα είναι νωπό, αλλά όχι υγρό.
- Κατά το σκούπισμα, αποφύγετε την υπερβολική πίεση στην οθόνη.
- Όξινα ή λειαντικά καθαριστικά μπορεί να καταστρέψουν την οθόνη.

Σημειώσεις σχετικά με τη φόρτιση μέσω USB

Οι παρακάτω συσκευές δεν είναι συμβατές με το BC 1.2 της λειτουργίας CDP. Όταν ο κόμβος είναι συνδεδεμένος σε υπολογιστή, αυτές οι συσκευές δεν μπορούν να φορτιστούν χρησιμοποιώντας το καλώδιο USB.

Προμηθευτής	Συσκευή	PID/VID
Apple	iPad	PID_129A/VID_05AC
Samsung	Galaxy Tab2 10.1	PID_6860/VID_04E8
Samsung	GALAXY TabPro	PID_6860/VID_04E8

Πληροφορίες σέρβις GIGABYTE

Περισσότερες πληροφορίες σχετικά με σέρβις, επισκεφθείτε την επίσημη ιστοσελίδα της GIGABYTE:

<https://www.gigabyte.com/>