

**AORUS**



# AORUS FV43U

شاشة الألعاب

التكتيكية

دليل المستخدم

**HDMI™**  
HIGH-DEFINITION MULTIMEDIA INTERFACE

**GIGABYTE™**

## حقوق الطبع والنشر

© ٢٠٢١ شركة جيجا بايت تكنولوجي المحدودة جميع الحقوق محفوظة.  
العلامات التجارية المذكورة في هذا الدليل مسجلة قانونياً لأصحابها.

## إخلاء المسؤولية

المعلومات الواردة في هذا الدليل محمية بموجب قوانين حقوق الطبع والنشر وملك لشركة GIGABYTE.

يُمكن لشركة GIGABYTE إدخال تعديلات على المواصفات والخصائص الواردة في هذا الدليل دون إشعار مسبق.

لا يجوز نسخ أي جزء من هذا الدليل أو ترجمته أو إرساله أو نشره بأي شكل أو بأي وسيلة دون إذن كتابي مسبق من شركة GIGABYTE.

- اقرأ دليل المستخدم بعناية للحصول على المساعدة في استخدام هذه الشاشة.
- لمزيد من المعلومات قم بزيارة موقعنا الإلكتروني على العنوان التالي:

<https://www.gigabyte.com>

# SAFETY INFORMATION

## Regulatory Notices

### United States of America, Federal Communications Commission Statement

**Supplier's Declaration of Conformity  
47 CFR § 2.1077 Compliance Information**

Product Name: **LCD monitor**

Trade Name: **GIGABYTE**

Model Number: **AORUS FV43U**

Responsible Party – U.S. Contact Information: **G.B.T. Inc.**

Address: 17358 Railroad street, City Of Industry, CA91748

Tel.: 1-626-854-9338

Internet contact information: <https://www.gigabyte.com>

**FCC Compliance Statement:**

This device complies with Part 15 of the FCC Rules, Subpart B, Unintentional Radiators.

Operation is subject to the following two conditions: (1) This device may not cause harmful interference, and (2) this device must accept any interference received, including interference that may cause undesired operation.

This equipment has been tested and found to comply with the limits for a Class B digital device, pursuant to Part 15 of the FCC Rules. These limits are designed to provide reasonable protection against harmful interference in a residential installation. This equipment generates, uses and can radiate radio frequency energy and, if not installed and used in accordance with manufacturer's instructions, may cause harmful interference to radio communications. However, there is no guarantee that interference will not occur in a particular installation. If this equipment does cause harmful interference to radio or television reception, which can be determined by turning the equipment off and on, the user is encouraged to try to correct the interference by one or more of the following measures:

- Reorient or relocate the receiving antenna.
- Increase the separation between the equipment and receiver.

- Connect the equipment to an outlet on a circuit different from that to which the receiver is connected.
- Consult the dealer or an experienced radio/TV technician for help.

### **Canadian Department of Communications Statement**

This digital apparatus does not exceed the Class B limits for radio noise emissions from digital apparatus set out in the Radio Interference Regulations of the Canadian Department of Communications. This class B digital apparatus complies with Canadian ICES-003.

### **Avis de conformité à la réglementation d'Industrie Canada**

Cet appareil numérique de la classe B est conforme à la norme NMB-003 du Canada.

### **European Union (EU) CE Declaration of Conformity**

This device complies with the following directives: Electromagnetic Compatibility Directive 2014/30/EU, Low-voltage Directive 2014/35/EU, ErP Directive 2009/125/EC, RoHS directive (recast) 2011/65/EU & the 2015/863 Statement.

This product has been tested and found to comply with all essential requirements of the Directives.

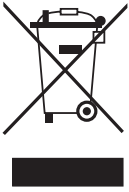
### **European Union (EU) RoHS (recast) Directive 2011/65/EU & the European Commission Delegated Directive (EU) 2015/863 Statement**

GIGABYTE products have not intended to add and safe from hazardous substances (Cd, Pb, Hg, Cr<sup>6+</sup>, PBDE, PBB, DEHP, BBP, DBP and DIBP). The parts and components have been carefully selected to meet RoHS requirement. Moreover, we at GIGABYTE are continuing our efforts to develop products that do not use internationally banned toxic chemicals.

### **European Union (EU) Community Waste Electrical & Electronic Equipment (WEEE) Directive Statement**

GIGABYTE will fulfill the national laws as interpreted from the 2012/19/EU WEEE (Waste Electrical and Electronic Equipment) (recast) directive. The WEEE Directive specifies the treatment, collection, recycling and disposal of electric and electronic devices and their components. Under the Directive, used equipment must be marked, collected separately, and disposed of properly.

## WEEE Symbol Statement



The symbol shown below is on the product or on its packaging, which indicates that this product must not be disposed of with other waste. Instead, the device should be taken to the waste collection centers for activation of the treatment, collection, recycling and disposal procedure.

For more information about where you can drop off your waste equipment for recycling, please contact your local government office, your household waste disposal service or where you purchased the product for details of environmentally safe recycling.

## End of Life Directives-Recycling



The symbol shown below is on the product or on its packaging, which indicates that this product must not be disposed of with other waste. Instead, the device should be taken to the waste collection centers for activation of the treatment, collection, recycling and disposal procedure.

## Déclaration de Conformité aux Directives de l'Union européenne (UE)

Cet appareil portant la marque CE est conforme aux directives de l'UE suivantes: directive Compatibilité Electromagnétique 2014/30/UE, directive Basse Tension 2014/35/UE, directive 2009/125/CE en matière d'écoconception, la directive RoHS II 2011/65/UE & la déclaration 2015/863.

La conformité à ces directives est évaluée sur la base des normes européennes harmonisées applicables.

## European Union (EU) CE-Konformitätserklärung

Dieses Produkte mit CE-Kennzeichnung erfüllen folgenden EU-Richtlinien: EMV-Richtlinie 2014/30/EU, Niederspannungsrichtlinie 2014/30/EU, Ökodesign-Richtlinie 2009/125/EC, RoHS-Richtlinie 2011/65/EU erfüllt und die 2015/863 Erklärung.

Die Konformität mit diesen Richtlinien wird unter Verwendung der entsprechenden Standards zur Europäischen Normierung beurteilt.

## **CE declaração de conformidade**

Este produto com a marcação CE estão em conformidade com das seguintes Diretivas UE: Diretiva Baixa Tensão 2014/35/EU; Diretiva CEM 2014/30/EU; Diretiva Conceção Ecológica 2009/125/CE; Diretiva RSP 2011/65/UE e a declaração 2015/863.

A conformidade com estas diretivas é verificada utilizando as normas europeias harmonizadas.

## **CE Declaración de conformidad**

Este producto que llevan la marca CE cumplen con las siguientes Directivas de la Unión Europea: Directiva EMC 2014/30/EU, Directiva de bajo voltaje 2014/35/EU, Directiva de Ecodiseño 2009/125/EC, Directiva RoHS 2011/65/EU y la Declaración 2015/863.

El cumplimiento de estas directivas se evalúa mediante las normas europeas armonizadas.

## **CE Dichiarazione di conformità**

I prodotti con il marchio CE sono conformi con una o più delle seguenti Direttive UE, come applicabile: Direttiva EMC 2014/30/UE, Direttiva sulla bassa tensione 2014/35/UE, Direttiva Ecodesign EMC 2009/125/EC, Direttiva RoHS 2011/65/EU e Dichiarazione 2015/863.

La conformità con tali direttive viene valutata utilizzando gli Standard europei armonizzati applicabili.

## **Deklaracja zgodności UE Unii Europejskiej**

Urządzenie jest zgodne z następującymi dyrektywami: Dyrektywa kompatybilności elektromagnetycznej 2014/30/UE, Dyrektywa niskonapięciowej 2014/35/UE, Dyrektywa ErP 2009/125/WE, Dyrektywa RoHS 2011/65/UE i dyrektywa 2015/863.

Niniejsze urządzenie zostało poddane testom i stwierdzono jego zgodność z wymaganiami dyrektywy.

## **ES Prohlášení o shodě**

Toto zařízení splňuje požadavky Směrnice o Elektromagnetické kompatibilitě 2014/30/EU, Směrnice o Nízkém napětí 2014/35/EU, Směrnice ErP 2009/125/ES, Směrnice RoHS 2011/65/EU a 2015/863.

Tento produkt byl testován a bylo shledáno, že splňuje všechny základní požadavky směrnic.

## EK megfelelési nyilatkozata

A termék megfelelnek az alábbi irányelvek és szabványok követelményeinek, azok a kiállításidőpontjában érvényes, aktuális változatában: EMC irányelv 2014/30/EU, Kiszűrésű villamos berendezésekre vonatkozó irányelv 2014/35/EU, Környezetbarát tervezésről szóló irányelv 2009/125/EK, RoHS irányelv 2011/65/EU és 2015/863.

## Δήλωση συμμόρφωσης ΕΕ

Είναι σε συμμόρφωση με τις διατάξεις των παρακάτω Οδηγιών της Ευρωπαϊκής Κοινότητας: Οδηγία 2014/30/ΕΕ σχετικά με την ηλεκτρομαγνητική συμβατότητα, Οδηγία χαμηλή τάση 2014/35/ΕU, Οδηγία 2009/125/ΕΚ σχετικά με τον οικολογικό σχεδιασμό, Οδηγία RoHS 2011/65/ΕΕ και 2015/863.

Η συμμόρφωση με αυτές τις οδηγίες αξιολογείται χρησιμοποιώντας τα ισχύοντα εναρμονισμένα ευρωπαϊκά πρότυπα.

## Japan Class 01 Equipment Statement

安全にご使用いただくために

接地接続は必ず電源プラグを電源につなぐ前に行ってください。また、接地接続を外す場合は、必ず電源プラグを電源から切り離してから行って下さい。

## Japan VCCI Class B Statement

クラスB VCCI 基準について

この装置は、クラスB情報技術装置です。この装置は、家庭環境で使用することを目的としていますが、この装置がラジオやテレビジョン受信機に近接して使用されると、受信障害を引き起こすことがあります。

取扱説明書に従って正しい取り扱いをして下さい。

VCCI-B

## China RoHS Compliance Statement

### 中国《废弃电器电子产品回收处理管理条例》提示性说明

为了更好地关爱及保护地球，当用户不再需要此产品或产品寿命终止时，请遵守国家废弃电器电子产品回收处理相关法律法规，将其交给当地具有国家认可的回收处理资质的厂商进行回收处理。

### 环保使用期限

#### Environment-friendly Use Period



此标识指期限（十年），电子电气产品中含有的有害物质不会发生外泄或突变、电子电气产品用户正常使用该电子电气产品不会对环境造成严重污染或对其人身、财产造成严重损害的期限。

### 产品中有害物质的名称及含量:

部件名称	有害物质					
	铅 (Pb)	汞 (Hg)	镉 (Cd)	六价铬 (Cr+6)	多溴联苯 (PBB)	多溴二苯醚 (PBDE)
印刷电路板及其电子组件	×	○	○	○	○	○
液晶面板	×	○	○	○	○	○
外壳	○	○	○	○	○	○
外部信号连接头及线材	×	○	○	○	○	○

本表格依据 SJ/T 11364 的规定编制。

○：表示该有害物质在该部件所有均质材料中的含量均在 GB/T 26572 规定的限量要求以下。

×：表示该有害物质至少在该部件的某一均质材料中的含量超出 GB/T 26572 规定的限量要求。





## احتياطات السلامة

اقرأ احتياطات السلامة التالية قبل استخدام الشاشة.

- لا تستخدم سوى الملحقات المزودة مع الشاشة أو التي توصي بها الجهة المصنعة.
- احتفظ بعبوة التغليف البلاستيكية للمنتج في مكان لا يمكن للأطفال الوصول إليه.
- تأكد من أن نسبة الفولتية لكابل الطاقة متوافقة مع مواصفات الطاقة في البلد الذي تقم به قبل توصيل الشاشة بمنفذ التيار الكهربائي.
- وصل قابس الطاقة بمأخذ طاقة سلكي مؤرض بصورة سليمة.
- لا تلمس القابس بأيدي مبتلة؛ وذلك لتجنب التعرض لأي صدمة كهربائية.
- ضع الشاشة في مكان جيد التهوية وعلى سطح ثابت.
- لا تضع الشاشة بالقرب من أي مصدر حرارة، مثل الدفايات الكهربائية والتعرض لأشعة الشمس المباشرة.
- الفتحات أو الثقوب الموجودة في الشاشة مخصصة للتهوية، فتجنب تغطيتها أو سدها بأي شيء.
- لا تستخدم الشاشة بالقرب من الماء أو المشروبات أو أي نوع من أنواع السوائل؛ فقد يؤدي عدم الالتزام بذلك إلى حدوث صدمة كهربائية أو تلف الشاشة.
- تأكد من نزع قابس الشاشة من منفذ الطاقة قبل تنظيفها.
- تجنب ملامسة سطح الشاشة بأي جسم صلب أو حاد؛ وذلك نظرًا لسهولة خدشها.
- امسح الشاشة بقطعة قماش ناعمة وخالية من الوبر بدلاً من استخدام المناديل، كما يمكن استخدام منظف زجاج لتنظيف الشاشة إذا لزم الأمر، لكن تجنب رش المنظف مباشرة على الشاشة.
- إذا كنت تنوي عدم استخدام الجهاز لفترة طويلة، فافصل كبل الطاقة.
- تجنب محاولة فك الشاشة أو إصلاحها بنفسك.

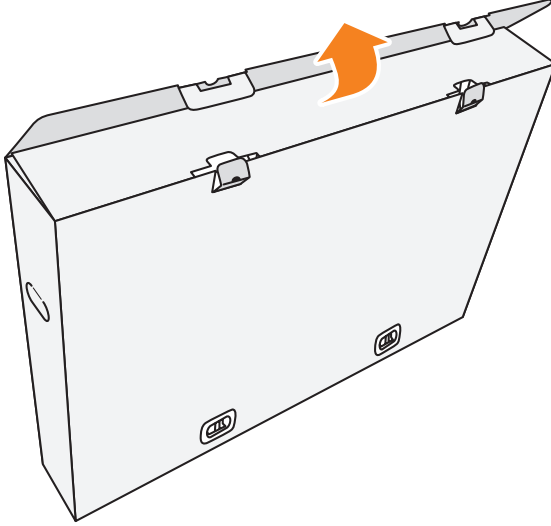
## المحتويات

٣	..... Safety Information
٣	..... Regulatory Notices
١٠	..... احتياطات السلامة
١٢	..... مقَدِّمة
١٢	..... إخراج الجهاز من العبوة
١٥	..... محتويات العبوة
١٦	..... نظرة عامة على المنتج
١٩	..... بدء التشغيل
١٩	..... تركيب قاعدة الشاشة
٢٠	..... أدخل البطاريات في وحدة التحكم عن بعد
٢١	..... تركيب كتيفة التثبيت على الحائط (اختياري)
٢٣	..... التوصيل
٢٤	..... استخدام الشاشة
٢٤	..... التشغيل وإيقاف التشغيل
٢٥	..... توصيات لراحة المستخدم
٢٦	..... تحديد مصدر الدخل
٢٧	..... العمليات
٢٧	..... القائمة السريعة
٣٢	..... تهيئة إعدادات الجهاز
٤٣	..... الملاحق
٤٣	..... المواصفات
٤٤	..... قائمة التوقيت المدعوم
٤٥	..... اكتشاف الأعطال وإصلاحها
٤٦	..... تنظيف الشاشة
٤٦	..... ملاحظات عن الشحن باستخدام منفذ USB
٤٦	..... معلومات عن خدمة عملاء GIGABYTE

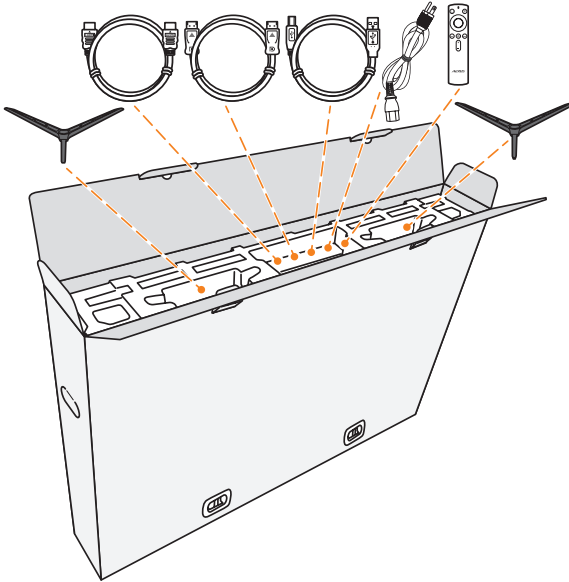
## مقدمة

### إخراج الجهاز من العبوة

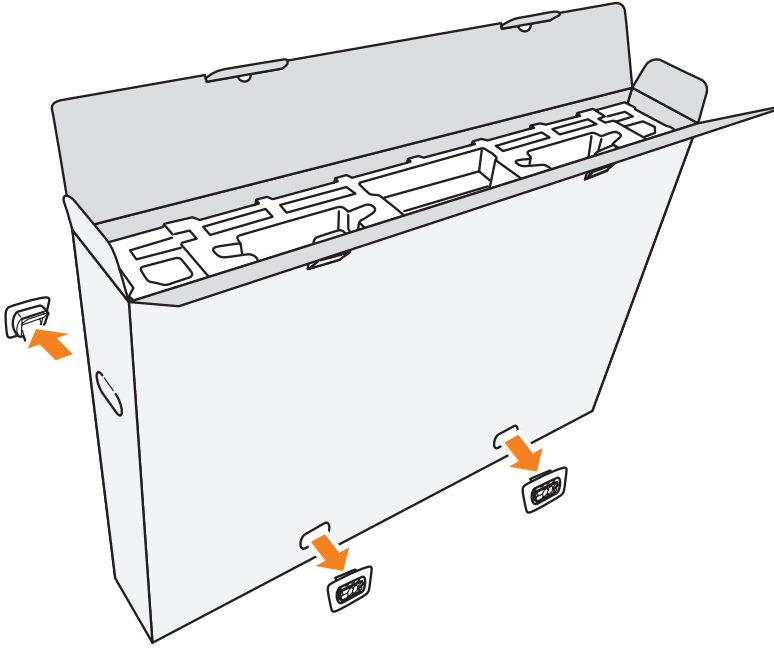
١- افتح الغطاء العلوي للصندوق العلوي.



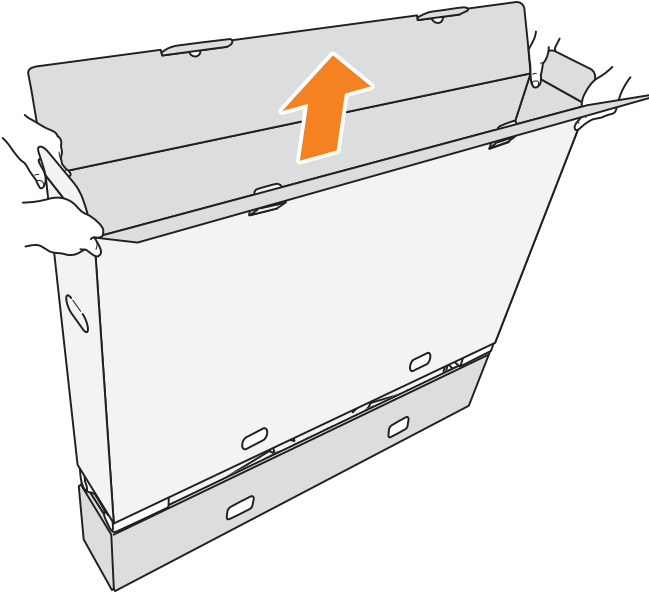
٢- انزع العناصر من الإسفنجية العلوية.



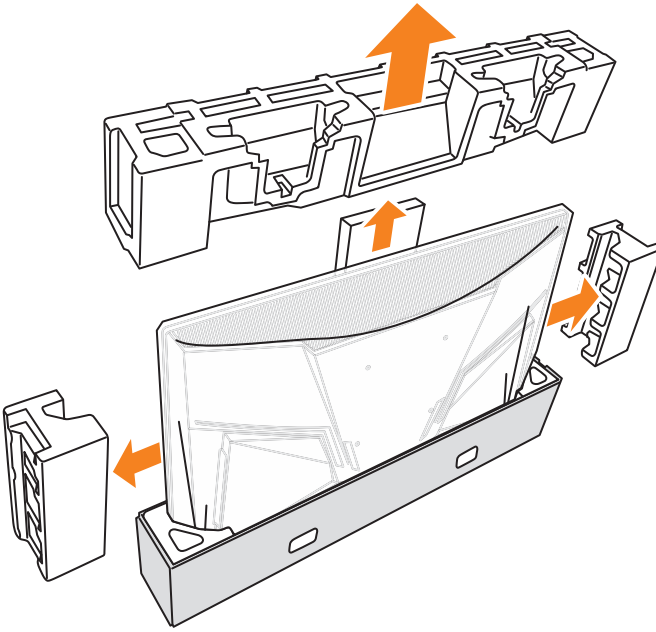
٣- قم بفك الأقفال التي تثبت الصندوق العلوي بالصندوق السفلي.



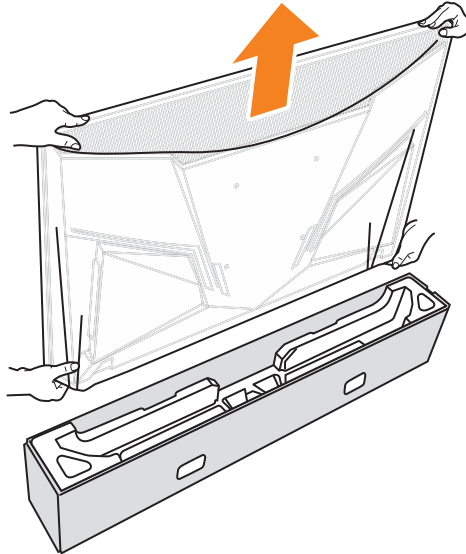
٤- امسك جانبي الصندوق العلوي بقوة وارفعه لفصله عن الصندوق السفلي.



٥- انزع الإسفنج العلوي والجانبى.



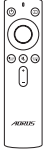
٦- أخرج الشاشة بحرص من الصندوق السفلي.



ملاحظة: نوصي بشدة باستخدام شخصين على الأقل لتحريك الشاشة.

## محتويات العبوة

تُرفق العناصر التالية داخل عبوة التغليف، وفي حالة عدم وجود أي منها يرجى الاتصال بالموزع المحلي.



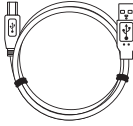
وحدة التحكم عن بعد



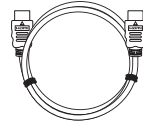
قاعدتا الشاشة (x2)



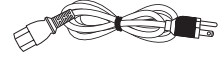
الشاشة



كبل USB



كبل HDMI



كبل الطاقة



بطاقة الضمان



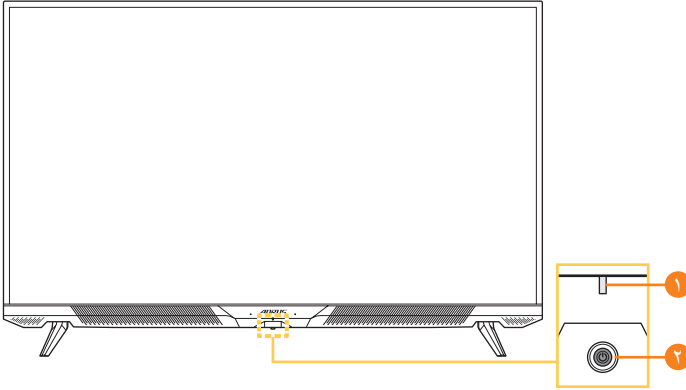
دليل التشغيل السريع



كبل DP

ملاحظة: يرجى الاحتفاظ بعبوة التغليف ومواد التغليف لاستخدامها في نقل الشاشة مستقبلاً.

## نظرة عامة على المنتج الجانب الأمامي

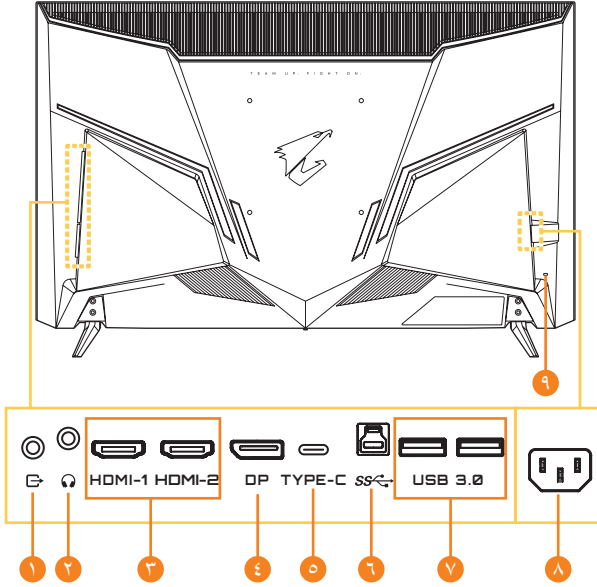


٢ زر التحكم

١ مؤشر الطاقة



## الجانب الخلفي

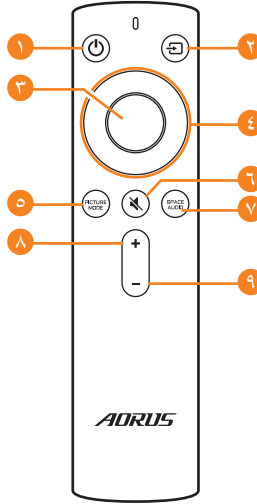


منفذ خرج الخط	١
مقبس سماعة الرأس	٢
منفذين HDMI	٣
DisplayPort	٤
منفذ USB من نوع C	٥
منفذ USB لتحميل البيانات	٦
منفذين USB 3.0	٧
مقبس دخل التيار المتردد	٨
قفل Kensington	٩

### ملاحظة:

**HDMI** يُعد كل من HDMI وشعار HDMI و High-Definition Multimedia Interface علامات تجارية أو علامات تجارية مسجلة لشركة HDMI Licensing ذات المسؤولية المحدودة.

## وحدة التحكم عن بعد

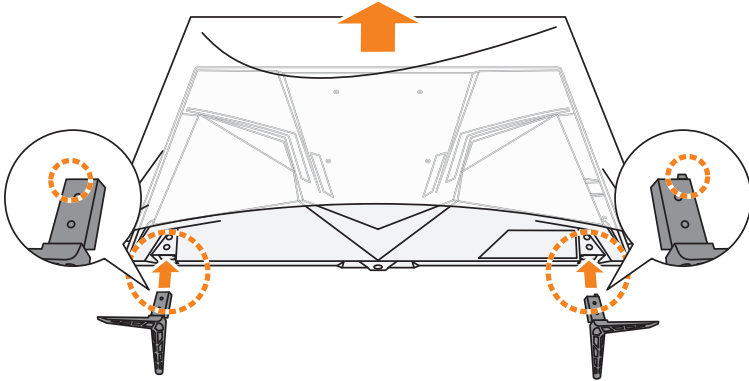


- |                    |   |                          |   |
|--------------------|---|--------------------------|---|
| زر وضع الصورة      | ٥ | زر الطاقة                | ١ |
| زر كتم الصوت       | ٦ | زر الدخّل                | ٢ |
| زر وضع الصوت       | ٧ | زر إدخال                 | ٣ |
| زر رفع مستوى الصوت | ٨ | أزرار التنقل             | ٤ |
| زر خفض مستوى الصوت | ٩ | (أعلى/ أسفل/ يسار/ يمين) |   |

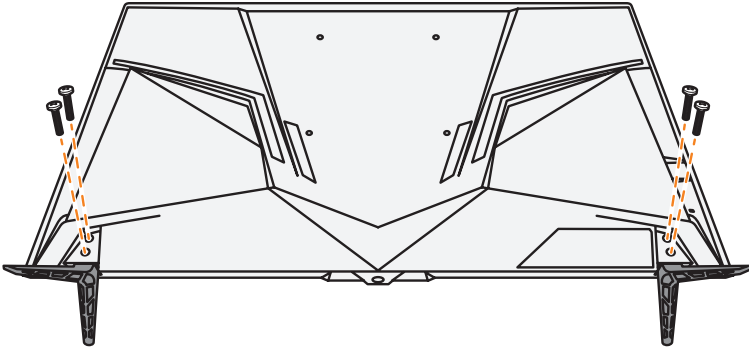
## بدء التشغيل

### تركيب قاعدة الشاشة

- ١- ضع الشاشة على طاولة مع توجيه الشاشة لأسفل.  
ملاحظة: يوصى بتغطية سطح المنضدة بقطعة من القماش الناعم لتجنب تلف الشاشة.
- ٢- قم بمحاذاة وتثبيت قاعدتي الشاشة داخل فتحات التثبيت في الجزء السفلي من الشاشة.



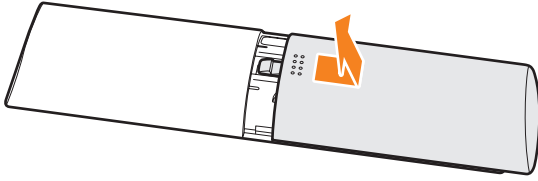
- ٣- أحكم تثبيت القاعدتين باستخدام المسامير الأربعة.



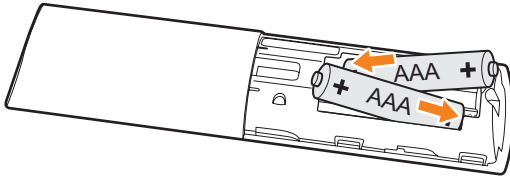
- ٤- ارفع الشاشة في وضع رأسي وضعها على منضدة.

## أدخل البطاريات في وحدة التحكم عن بعد.

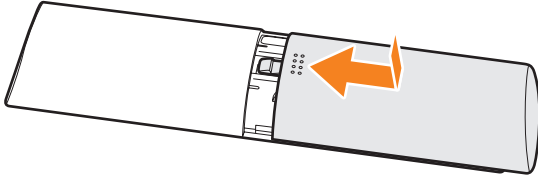
١- افتح غطاء البطارية.



٢- أدخل بطاريتي AAA في حجرة البطاريات. تأكد من تركيب البطاريتين مع مراعاة القطبية الصحيحة.



٣- أعد تركيب غطاء البطارية.



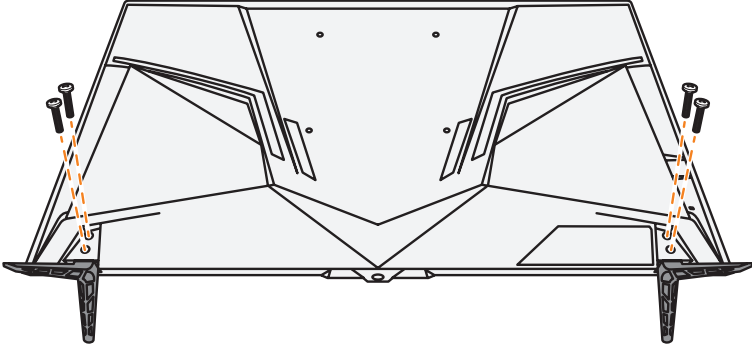
## تركيب كتيفة التثبيت على الحائط (اختياري)

لا تستخدم سوى مجموعة التثبيت على الحائط ٢٠٠ X ٢٠٠ ملم الموصى بها من قِبل الشركة المصنعة.

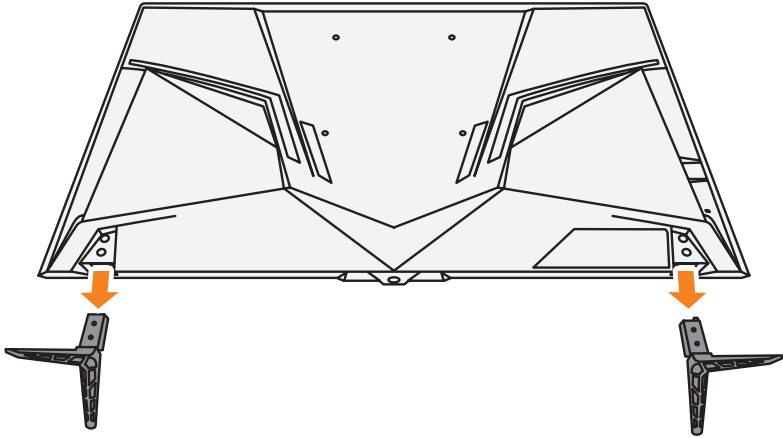
١- ضع الشاشة على طاولة مع توجيه الشاشة لأسفل.

ملاحظة: يوصى بتغطية سطح المنضدة بقطعة من القماش الناعم لتجنب تلف الشاشة.

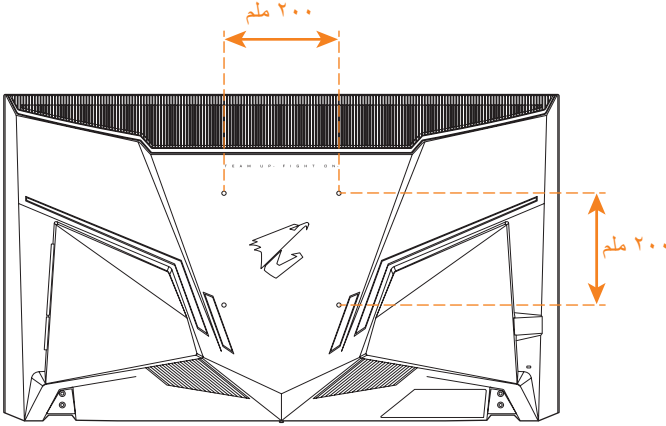
٢- قم بفك المسامير الأربعة التي تُحکم تثبيت قواعد الشاشة.



٣- قم بفك قواعد الشاشة.

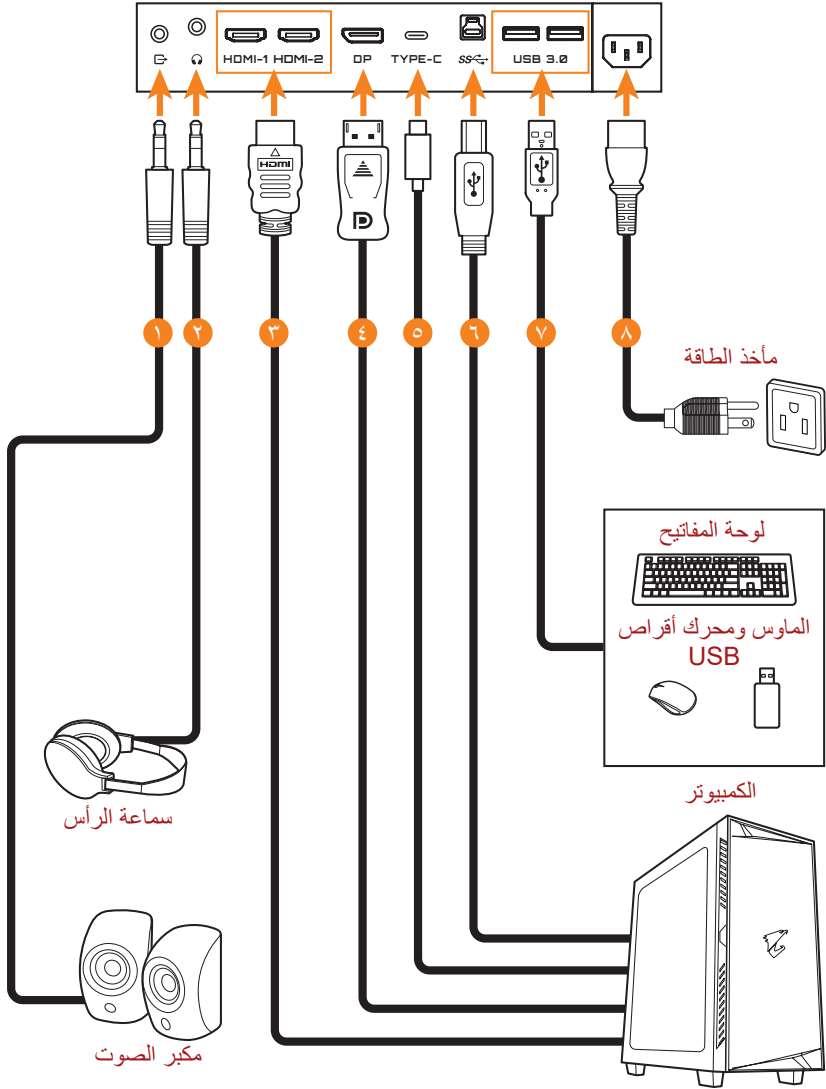


٤- ركب كتيفة التثبيت بفتحات التثبيت الموجودة في الجانب الخلفي من الشاشة، ثم استخدم البراغي لتثبيت الكتيفة في مكانها.



ملاحظة: لتركيب الشاشة على الحائط راجع دليل التركيب المرفق مع مجموعة التثبيت على الحائط. حجم برغي تثبيت VESA: ١٦ x ١٦ ملم كحد أدنى.

## التوصيل



- ٥ كابل USB من نوع C
- ٦ كابل USB (A إلى B)
- ٧ كابل USB
- ٨ كابل الطاقة

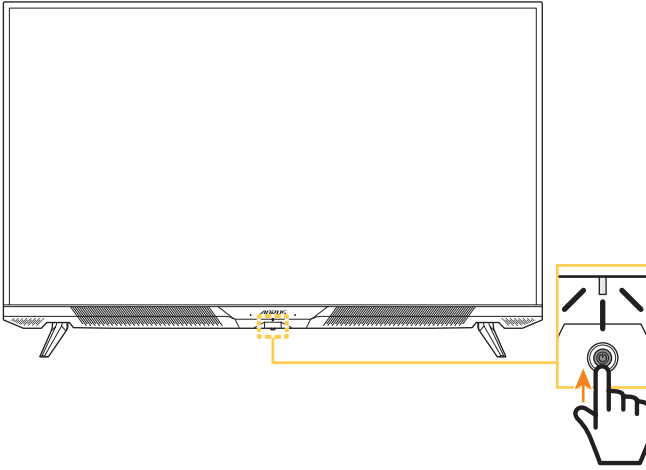
- ١ كابل الصوت
- ٢ كابل سماعة الرأس
- ٣ كابل HDMI
- ٤ كابل DisplayPort

## استخدام الشاشة


### التشغيل وإيقاف التشغيل

#### التشغيل

- ١- وصل أحد طرفي كبل الطاقة بمقيس دخل التيار المتردد بالجزء الخلفي من الشاشة.
- ٢- وصل الطرف الآخر لكبل الطاقة بمخرج طاقة.
- ٣- اضغط على زر **التحكم** لتشغيل الشاشة، وسيتم إضاءة مؤشر الطاقة باللون الأبيض مما يشير إلى أن الشاشة جاهزة للاستخدام.





#### ملاحظة:

- يمكنك أيضًا استخدام الزر  في وحدة التحكم عن بعد لتشغيل الشاشة.
- إذا لم يومض مؤشر الطاقة بعد تشغيل الشاشة، فيرجى التحقق من إعدادات مؤشر LED من قائمة الضبط، يرجى الرجوع إلى صفحة ٤٠.

### إيقاف التشغيل

اضغط على زر **التحكم** لمدة ثانيتين لإيقاف تشغيل الشاشة.

#### ملاحظة:

- عندما تظهر القائمة الرئيسية على الشاشة، يمكنك أيضًا إيقاف تشغيل الشاشة عن طريق تحريك زر **التحكم** لأسفل . يرجى الرجوع إلى صفحة ٢٩.
- يمكنك أيضًا استخدام الزر  في وحدة التحكم عن بعد لإيقاف تشغيل الشاشة.



## توصيات لراحة المستخدم

فيما يلي بعض النصائح والتلميحات الخاصة بتوفير الراحة عند مشاهدة الشاشة:

- تتراوح مسافات المشاهدة المثالية للشاشات من ٥١٠ ملم إلى ٧٦٠ ملم (٢٠ إلى ٣٠ بوصة).
- أحد الإرشادات العامة التي تجدر الإشارة إليها هنا هي الحرص على أن تكون قمة الشاشة على مستوى واحد من أو تنخفض قليلاً عن مستوى العين عندما تكون جالساً في وضع مريح.
- استخدم مصدر الإضاءة المناسب لنوع العمل الذي تقوم به.
- احرص على أخذ فترات راحة منتظمة ومتكررة لمدة ١٠ دقيقة كل ٣٠ دقيقة.
- احرص على النظر بعيداً عن الشاشة على فترات منتظمة وركز على شيء بعيد لمدة لا تقل عن ٢٠ ثانية أثناء فترات الراحة.
- قد تساعد تمارين العين في تقليل إجهادها، لذا كرر هذه التمارين كثيراً: (١) انظر لأعلى ولأسفل (٢) أدر عينيك وحركها ببطء (٣) حرّك عينيك قطرئاً.

## تحديد مصدر الدخل



١- حرك زر **التحكم** يمينًا (⏪) للدخول إلى قائمة **الدخل**.

٢- حرك زر **التحكم** لأعلى/لأسفل (⏩) لتحديد مصدر الدخل المطلوب، ثم اضغط على زر **التحكم** لتأكيد الإجراء.

**ملاحظة:** يمكنك أيضًا استخدام الأزرار الموجودة في وحدة التحكم عن بعد للقيام بما يلي:

- ✓ استخدام أزرار **التنقل/إدخال** لتحديد اختيار.
- ✓ اضغط على زر **⏪** للدخول إلى قائمة **الدخل** مباشرة.

## العمليات

ملاحظة: يمكنك إما استخدام زر **التحكم** أو أزرار **التنقل/ إدخال** في وحدة التحكم عن بعد للتنقل عبر القائمة وإجراء تعديلات.

### القائمة السريعة

#### مفتاح التشغيل السريع

تم تخصيص زر **التحكم** بالوظيفة المحددة افتراضياً.

ملاحظة: لتغيير إعداد وظيفة مفتاح التشغيل السريع راجع قسم "تبديل سريع" في صفحة ٤٠.

قم بما يلي للوصول إلى وظيفة مفتاح التشغيل السريع:

- حرك زر **التحكم** لأعلى (⬆️) لدخول قائمة إزالة الظل.

حرك زر **التحكم** لأعلى/لأسفل (⬆️) (⬆️)

لضبط الإعدادات واضغط على زر **التحكم** للتأكيد.



- حرك زر **التحكم** لأسفل (⏮) للدخول إلى قائمة وضع الصورة.



- حرك زر **التحكم** لأعلى/لأسفل (⏭) لتحديد الخيار المطلوب واضغط على زر **التحكم** للتأكيد.

**ملاحظة:** يمكنك أيضًا الضغط على الزر **PICTURE MODE** في وحدة التحكم عن بعد للدخول إلى قائمة وضع الصورة مباشرة.

- حرك زر **التحكم** يسارًا (⏪) للدخول إلى قائمة **Audio Mode**.



- حرك زر **التحكم** لأعلى/لأسفل (⏭) لتحديد الخيار المطلوب واضغط على زر **التحكم** للتأكيد.

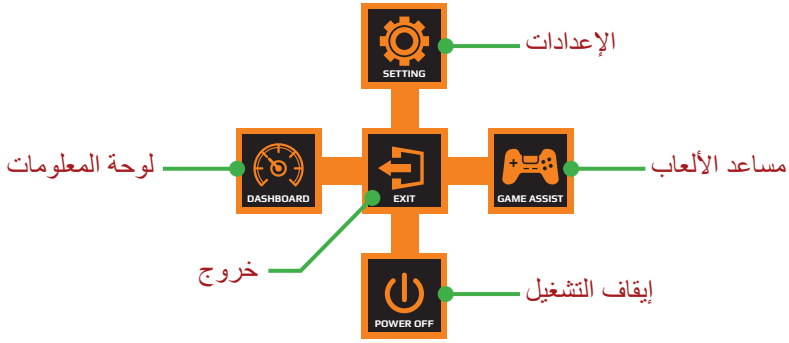
**ملاحظة:** يمكنك أيضًا الضغط على الزر **SPACE AUDIO** في وحدة التحكم عن بعد للدخول إلى قائمة **Audio Mode** مباشرة.

- حرك زر **التحكم** يمينًا (⏩) للدخول إلى قائمة **الدخل**. يرجى الرجوع إلى قسم "تحديد مصدر الدخل".

**ملاحظة:** لإغلاق القائمة، حرّك زر **التحكم** لليسار (⏪).

## دليل مفتاح الوظائف

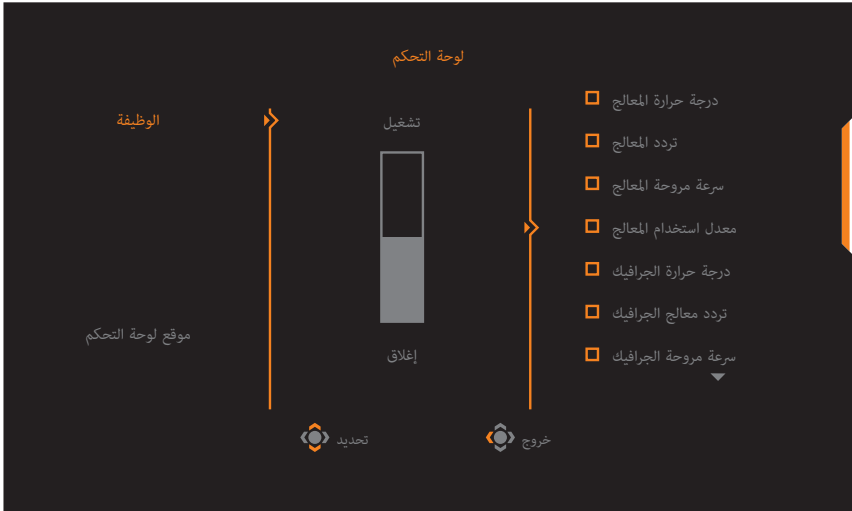
اضغط على زر التحكم لعرض القائمة الرئيسية.



ثم استخدم زر التحكم لتحديد الوظيفة المطلوبة وتهيئة الإعدادات ذات الصلة.

## لوحة التحكم

عند ظهور القائمة الرئيسية على الشاشة، قم بتحريك زر التحكم باتجاه اليسار (←) للدخول إلى قائمة لوحة التحكم.



- الوظيفة: تفعيل/تعطيل الوظيفة، عند تفعيلها يمكن تحديد الخيارات المطلوبة لعرضها على الشاشة.
- موقع لوحة التحكم: حدد المكان الذي ترغب فيه بعرض معلومات لوحة التحكم على الشاشة.

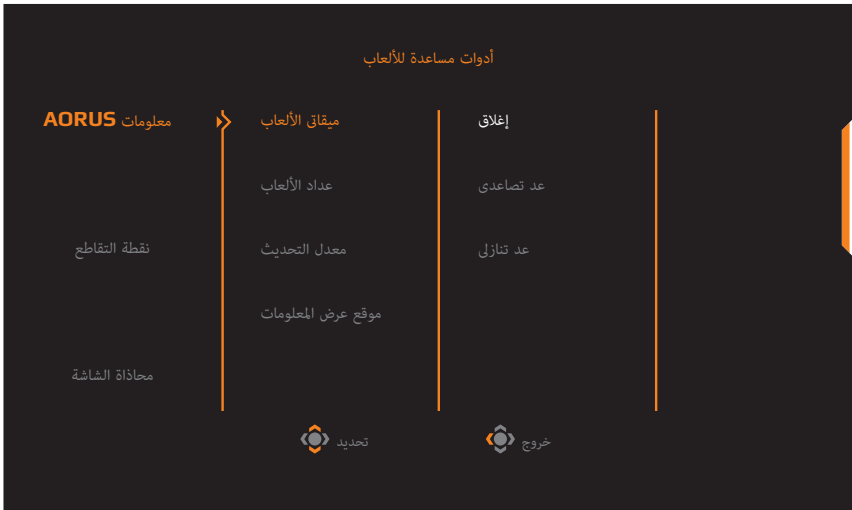
بمجرد اكتمال تهيئة لوحة المعلومات تقوم اللوحة بنقل بيانات النظام إلى مصدر SOC من خلال منفذ USB، وتعرض قيمة الوظائف المحددة على الشاشة.



ملاحظة: تأكد من توصيل كابل USB بمنفذ USB العلوي للشاشة ومنفذ USB بالكمبيوتر بصورة صحيحة.

### أدوات مساعدة للألعاب

عند ظهور القائمة الرئيسية على الشاشة، قم بتحريك زر **التحكم** باتجاه اليمين (⏪) للدخول إلى قائمة أدوات مساعدة للألعاب.



- **معلومات AORUS:** قم بتهيئة تكوين الإعدادات المتعلقة بلعبة FPS (تصويب منظور الشخص الأول).
- ✓ اختر **ميكاتى الألعاب** لتحديد وضع مؤقت يقوم بالعد التنازلي. ولإيقاف تلك الوظيفة اضبط الإعداد على وضع **إغلاق**.
- ✓ اختر **عداد الألعاب** أو **معدل التحديث** لتمكين / تعطيل إعداد عداد الألعاب أو معدل التحديث في الوقت الحقيقي.
- ✓ اختر **موقع عرض المعلومات** لتحديد المكان الذي ترغب فيه بعرض المعلومات على الشاشة.



- **نقطة التقاطع:** حدّد نوع الخطوط المتقاطعة التي تناسب بيئة الألعاب الخاصة بك، مما يجعل الهدف أسهل بكثير.
- **محاذاة الشاشة:** عندما يتم تفعيل الوظيفة، فإنها تعرض خطوط المحاذاة على الجوانب الأربعة للشاشة، مما يوفر لك أداة يدوية لمحاذاة الشاشات المتعددة بطريقة مثالية.

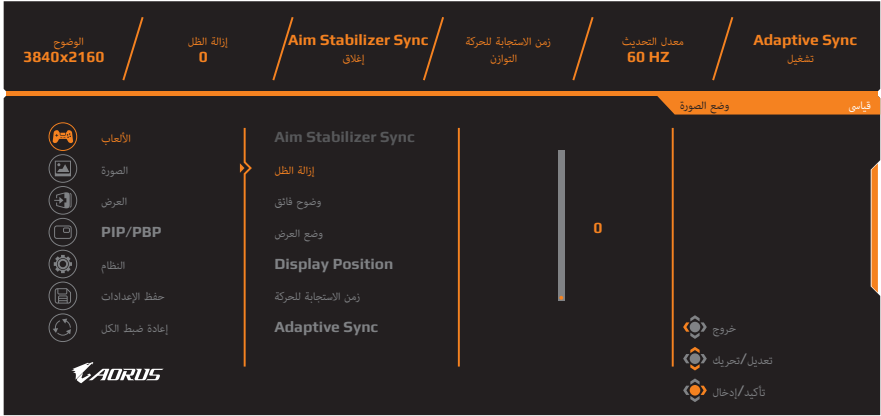
## تهيئة إعدادات الجهاز

عند ظهور القائمة الرئيسية على الشاشة، قم بتحريك زر **التحكم** لأعلى (⬆) للدخول إلى قائمة الإعدادات.



## الألعاب

تهيئة الإعدادات المتعلقة باللعبة.



العنصر	الوصف
Aim Stabilizer Sync	عند تمكين هذه الوظيفة، فإنها تقلل من تشوش الحركة في الألعاب سريعة الحركة. ملاحظة: لا تتوفر هذه الوظيفة في الظروف التالية: - عندما يكون إعداد التردد أقل من 100 هرتز. - عند تشغيل وظيفة المزامنة التكميلية.
إزالة الظل	ضبط مستوى سطوع المناطق السوداء.
وضوح فائق	زيادة حدة صور منخفضة الدقة.



العنصر	الوصف
وضع العرض	<p>تحديد نسبة العرض إلى الارتفاع بالشاشة.</p> <ul style="list-style-type: none"> <li>• كامل: زيادة نطاق الصورة لتملأ الشاشة، مثالية للصور ذات الأبعاد ٩:١٦.</li> <li>• نسبة الارتفاع إلى العرض: عرض صورة الإدخال دون ملء الشاشة الهندسي للشاشة قدر الإمكان.</li> <li>• ١:١: عرض صورة الدخل بدقتها الأصلية بدون تغيير حجمها.</li> <li>• ٢٢ بوصة عريضة (١٠:١٦): عرض صورة الدخل كما لو كانت على شاشة ٢٢ بوصة عريضة بنسبة عرض إلى ارتفاع ١٠:١٦.</li> <li>• ٢٣ بوصة عريضة (٩:١٦): عرض صورة الدخل كما لو كانت على شاشة ٢٣ بوصة عريضة بنسبة عرض إلى ارتفاع ٩:١٦.</li> <li>• ٢٣,٦ بوصة عريضة (٩:١٦): عرض صورة الدخل كما لو كانت على شاشة ٢٣,٦ بوصة عريضة بنسبة عرض إلى ارتفاع ٩:١٦.</li> <li>• ٢٤ بوصة عريضة (٩:١٦): عرض صورة الدخل كما لو كانت على شاشة ٢٤ بوصة عريضة بنسبة عرض إلى ارتفاع ٩:١٦.</li> <li>• ٢٧ بوصة عريضة (٩:١٦): عرض صورة الدخل كما لو كانت على شاشة ٢٧ بوصة عريضة بنسبة عرض إلى ارتفاع ٩:١٦.</li> <li>• ٣٢ بوصة عريضة (٩:١٦): عرض صورة الدخل كما لو كانت على شاشة ٣٢ بوصة عريضة بنسبة عرض إلى ارتفاع ٩:١٦.</li> </ul> <p>ملاحظة: لا يتوافق هذا الخيار مع وظيفة المزامنة التكيفية.</p>
Display Position	حدد موضع شاشة وضع العرض.
زمن الاستجابة للحركة	تحسين وقت استجابة شاشة LCD.
Adaptive Sync	عند تمكين هذه الوظيفة، فإنها تقلل من تباطؤ الشاشة وتمزق الصورة أثناء لعب الألعاب.

## الصورة

تهيئة إعدادات الصورة.



تحديد أحد أوضاع الصورة المضبوط مسبقاً.

- قياسي: لتحرير المستندات أو تصفح المواقع.
  - وضع VS: لتشغيل ألعاب القتال (FTG).
  - FPS: لتشغيل ألعاب FPS (First Person Shooting).
  - RTS/RPG: للعب RTS (Real-Time Strategy) أو ألعاب RPG (Role-Playing Game).
  - أفلام: لمشاهدة الأفلام.
  - قراءة: لعرض المستندات.
  - sRGB: لعرض الصور والرسومات على جهاز الكمبيوتر.
  - وضع مخصّص ١: إعدادات وضع الصورة المخصّصة.
  - وضع مخصّص ٢: إعدادات وضع الصورة المخصّصة.
  - وضع مخصّص ٣: إعدادات وضع الصورة المخصّصة.
  - أخضر: لتوفير استهلاك الطاقة بالشاشة.
- بعد ذلك يمكنك تهيئة إعدادات الصورة التالية.

العنصر	الوصف
السطوع	ضبط درجة سطوع الصورة.
التباين	ضبط درجة تباين الصورة.
تباين متقدم	ضبط مستوى اللون الأسود للصورة لتحقيق التباين الأمثل.

العنصر	الوصف
Color	ضبط متقدم للألوان يتيح للمستخدم تخصيص كل من تدرج الألوان والتشبع على حدة لكل لون محوري.
حيوية اللون	ضبط كثافة الألوان الأكثر ضبابية.
الدقة	إتاحة ضبط حدة الألوان في الصورة.
جاما	ضبط مستوى الإضاءة المتوسط.
درجة حرارة اللون	تحديد درجة حرارة اللون. <b>ملاحظة:</b> حدد تحديد المستخدم لتخصيص درجة حرارة اللون عن طريق ضبط مستوى اللون الأحمر (R) أو الأخضر (G) أو الأزرق (B) وفقاً لرغبتك.
مساحة الألوان	حدد مساحة اللون لخرج ألوان الشاشة.
انخفاض الضوء الأزرق	تقليل مقدار التعرض للضوء الأزرق المنبعث من الشاشة. <ul style="list-style-type: none"> <li>المستوى ٠: لا يوجد تغيير.</li> <li>المستوى ١~١٠: كلما كان المستوى عال قل الضوء الأزرق.</li> </ul> <b>ملاحظة:</b> المستوى ١٠ هو الإعداد المحسن. وهو متوافق مع شهادة الإضاءة الزرقاء المنخفضة TUV.
DCR	ضبط مستوى اللون الأسود للصورة لتحقيق التباين الأمثل.
عرض بتقنية Senseye	تقسيم الشاشة من المنتصف (نافذتين). ستظهر صورة الوضع المحدد مع إعداداته الافتراضية على النافذة اليسرى وستظهر الصورة المعدلة بالإعدادات الجديدة على النافذة اليمنى.
إعتام محلي	تحسين درجة سواد الصور المعروضة على الشاشة.
إعادة ضبط الصورة	إعادة ضبط جميع إعدادات الصورة إلى الإعدادات الافتراضية.

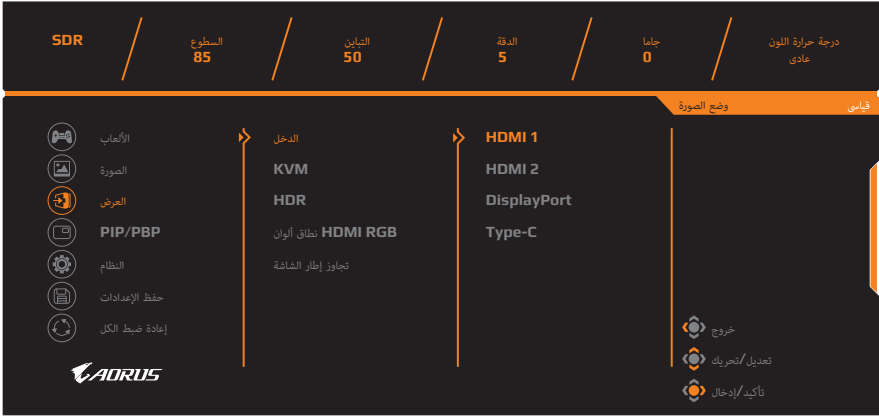
ملاحظة: لن تظهر أوضاع الصورة التالية إلا بعد تنشيط وظيفة HDR (النطاق الديناميكي العالي).



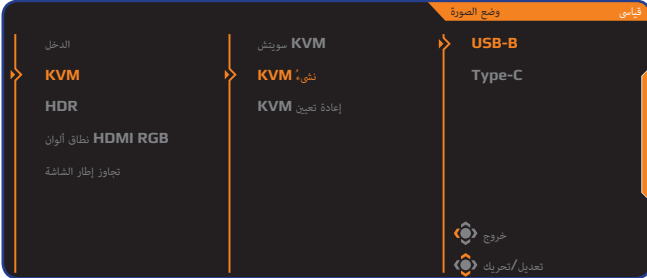
- تحسين الإضاءة: تحسين أداء السطوع.
- تحسين اللون: تحسين أداء اللون.
- تحسين اللون الداكن: تحسين أداء الظلمة.

## العرض

تهيئة الإعدادات المتعلقة بشاشة العرض.

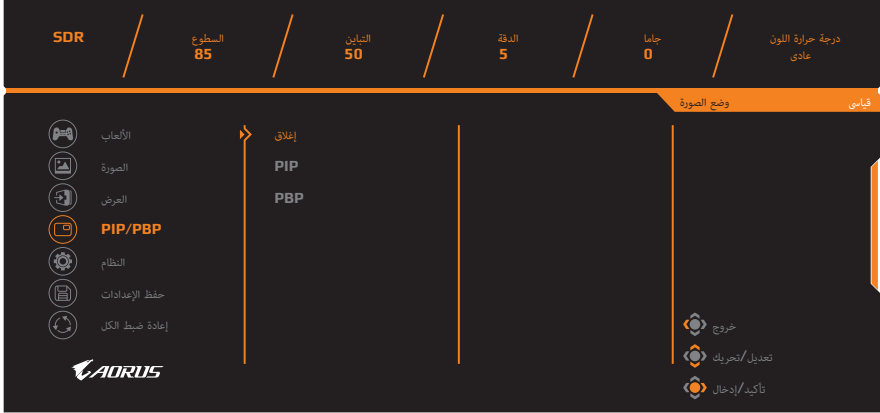


العنصر	الوصف
الدخل	تحديد مصدر الدخل.

العنصر	الوصف
KVM	<p>تهيئة الإعدادات التي تخص KVM.</p> <ul style="list-style-type: none"> <li>• KVM سويتش: تبديل مصدر الدخل الذي تم تعيينه لتوصيل USB من نوع B أو من نوع C في إعدادات نُشَىء KVM.</li> <li>• نُشَىء KVM: عَيّن مصدر الدخل بحيث يرتبط بتوصيل USB من نوع B وتوصيل USB من نوع C.</li> </ul>  <p>The screenshot shows the OSD menu with the following options:                 <ul style="list-style-type: none"> <li>الدخل: KVM, HDR, HDMI RGB نطاق ألوان, تجاوز إطار الشاشة</li> <li>سويتش KVM: KVM نُشَىء, إعادة تعيين KVM</li> <li>USB-B: Type-C</li> <li>خروج</li> <li>تعديل/تحريك</li> </ul> </p> <ul style="list-style-type: none"> <li>• إعادة تعيين KVM: استعادة إعدادات KVM الافتراضية.</li> </ul>
HDR	<p>تمكين وظيفة النطاق الديناميكي العالي أو تعطيلها. ملاحظة: لن يكون هذا الخيار متاحاً إلا مع دخل HDMI.</p>
HDMI RGB نطاق ألوان	<p>تحديد إعداد نطاق RGB مناسب أو ترك الشاشة تكتشف تلقائياً. ملاحظة: لن يكون هذا الخيار متاحاً إلا مع دخل HDMI.</p>
تجاوز إطار الشاشة	<p>تساعد هذه الوظيفة على تكبير الصورة المدخلة قليلاً لإخفاء الحواف الخارجية للصورة. ملاحظة: لن يكون هذا الخيار متاحاً إلا مع دخل HDMI.</p>

## PIP/PBP

تهيئة الإعدادات ذات الصلة بالصورة المتعددة.

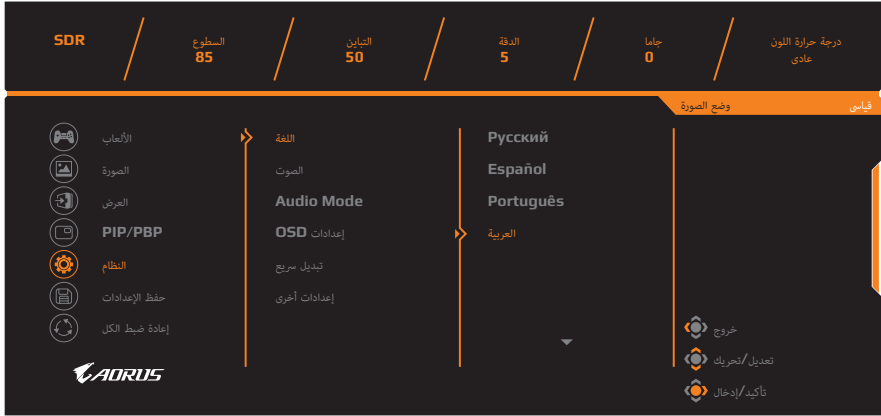


العنصر	الوصف
إغلاق	تعطيل وظيفة PIP/PBP (صورة داخل صورة والصورة المتتابعة)
PIP	<p>تقسيم الشاشة إلى جزئين (نافذة رئيسية وأخرى داخلية)</p> <ul style="list-style-type: none"> <li>المصدر: تغيير مصدر الدخل للنافذة الداخلية.</li> <li>تحكم USB: تحديد مصدر التحكم من USB-B أو Type-C.</li> <li>حجم صورة داخل صورة: ضبط حجم النافذة الداخلية.</li> <li>الموضع: تحريك موضع النافذة الداخلية.</li> <li>تبديل العرض: تبديل النافذتين.</li> <li>تبديل الصوت: تحديد مصدر الصوت المراد سماعه.</li> </ul>
PBP	<p>عرض الشاشة المقسومة 1x1 (النافذتين اليمنى واليسرى).</p> <ul style="list-style-type: none"> <li>المصدر: تغيير مصدر الدخل للنافذة اليمنى.</li> <li>تحكم USB: تحديد مصدر التحكم من USB-B أو Type-C.</li> <li>حجم PBP: ضبط حجم النافذة.</li> <li>تبديل العرض: تبديل النافذتين.</li> <li>تبديل الصوت: تحديد مصدر الصوت المراد سماعه.</li> </ul>

**ملاحظة:** PIP/PBP (صورة داخل صورة/صور متتابعة) غير متوافقة مع وظائف HDR والمزامنة التكيفية.

## النظام

تهيئة الإعدادات ذات الصلة بالنظام.



العنصر	الوصف
اللغة	تحديد لغة متاحة لقائمة OSD (المعلومات المعروضة على الشاشة).
الصوت	تهيئة الإعدادات المتعلقة بالصوت. <ul style="list-style-type: none"> <li>• مستوى الصوت: ضبط مستوى الصوت لمقيس ٣,٥ مم.</li> <li>• 600R: بالنسبة إلى الأجهزة عالية المقاومة (&lt; ٦٠٠ أوم)، شغّل هذا الخيار لتحسين جودة الصوت.</li> <li>• كتم الصوت: تشغيل/تعطيل وظيفة كتم الصوت.</li> </ul>
Audio Mode	تحديد وضع الصوت المطلوب.
إعدادات OSD	تهيئة إعدادات قائمة (OSD) (المعلومات المعروضة على الشاشة). <ul style="list-style-type: none"> <li>• وقت العرض: ضبط الفترة الزمنية التي تظل فيها قائمة OSD (المعلومات المعروضة على الشاشة) ظاهرة.</li> <li>• شفافية OSD: ضبط شفافية قائمة OSD (المعلومات المعروضة على الشاشة).</li> </ul>

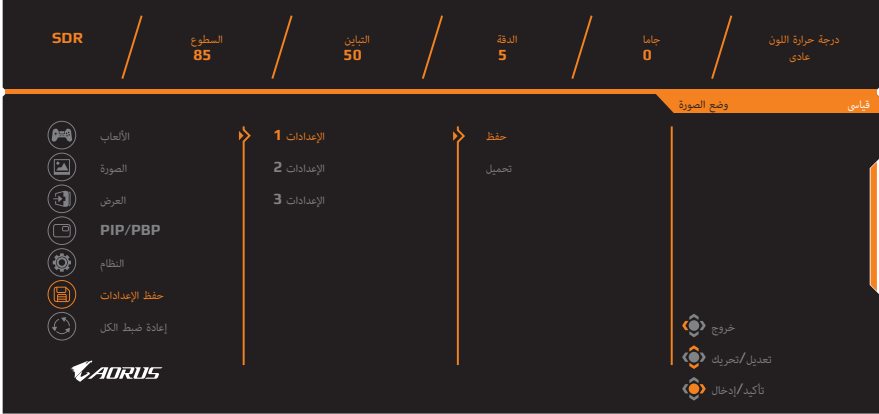
الوصف	العنصر
<ul style="list-style-type: none"> <li>• قفل OSD: عند تمكين هذه الوظيفة لا يُسمح بإجراء أي تعديل في قائمة OSD (المعلومات المعروضة على الشاشة).</li> <li>• ملاحظة: ولتعطيل OSD Lock (قفل قائمة المعلومات المعروضة على الشاشة) اضغط <b>التحكم key</b> مفتاح التحكم، عندما تظهر الرسالة على الشاشة، حدّد <b>نعم</b> للتأكيد.</li> </ul> 	<p>إعدادات OSD (تتبع)</p>
<p>تعيين وظيفة مفاتيح التشغيل السريع.</p> <p>الخيارات المتاحة: مثبت الهدف، معادل مستوى اللون الأسود، انخفاض الضوء الأزرق، الصوت، وضع الصوت، الدخل، التباين، السطوع، وضع الصورة، مفتاح KVM.</p> <p>فيما يلي الإعدادات الافتراضية لمفاتيح التشغيل السريع:</p> <ul style="list-style-type: none"> <li>↔ أعلى (⊕): معادل مستوى اللون الأسود</li> <li>↔ أسفل (⊖): وضع الصورة</li> <li>↔ يمين (→): الدخل</li> <li>↔ يسار (←): وضع الصوت</li> </ul> <p><b>ملاحظة:</b> تستخدم الشاشة لوحة منخفضة الضوء الأزرق وتتوافق مع حل TÜV Rheinland بشأن الأجهزة ذات الضوء الأزرق المنخفض في وضع إعادة تعيين إعدادات المصنع/الإعدادات الافتراضية.</p> <p>(السطوع: ٤٠٪، التباين: ٥٠٪، درجة حرارة اللون المرتبطة (CCT): عادية، وضع الضبط المسبق: قياسي).</p>	<p>تبديل سريع</p>
<ul style="list-style-type: none"> <li>• إشعار الدقة: عند تمكين هذه الوظيفة ستظهر رسالة الدقة الموصى بها على الشاشة عند تبديلها إلى مصدر دخل آخر.</li> <li>• تبديل الدخل تلقائيًا: عند تمكين هذه الوظيفة، فإنها تقوم تلقائيًا بالتبديل إلى أي مصدر دخل متاح.</li> <li>• إيقاف التشغيل تلقائيًا: عند تمكين هذه الوظيفة، يتم إيقاف تشغيل الشاشة تلقائيًا بعد فترة معينة من الوقت.</li> </ul>	<p>إعدادات أخرى</p>



العنصر	الوصف
إعدادات أخرى (تتبع)	<ul style="list-style-type: none"> <li>• مؤشر LED: يتم ضبط مؤشر LED على تشغيل دائما افتراضياً.</li> <li>↳ تشغيل دائماً: يضيء مؤشر LED باللون الأبيض أثناء التشغيل وباللون البرتقالي في وضع الاستعداد.</li> <li>↳ إيقاف دائماً: إيقاف تشغيل ضوء LED.</li> <li>↳ تشغيل الاستعداد: يضيء مؤشر LED باللون البرتقالي في وضع الاستعداد.</li> <li>↳ في حالة إيقاف تشغيل مصدر الطاقة، سيظل مؤشر LED في وضع إيقاف التشغيل.</li> </ul>

## حفظ الإعدادات

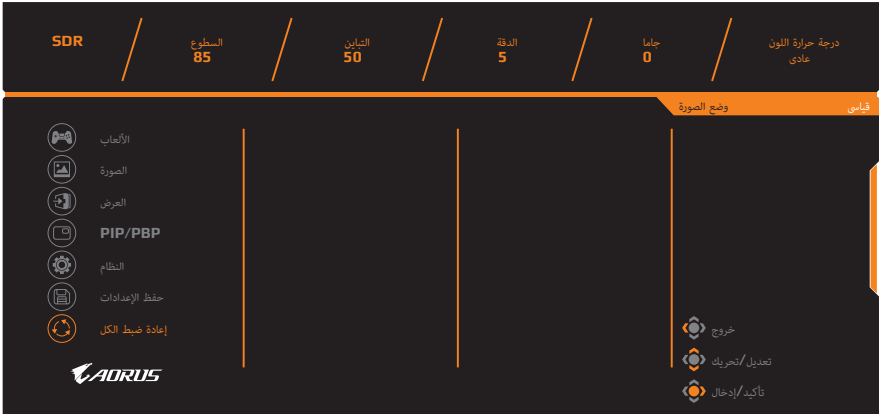
ضبط تكوينات OSD (المعلومات المعروضة على الشاشة) المخصصة لـ الإعداد ١ أو الإعداد ٢ أو الإعداد ٣.



العنصر	الوصف
حفظ	حفظ الإعدادات المخصصة.
تحميل	تحميل الإعدادات المحفوظة.

## إعادة ضبط الكل

إعادة ضبط الشاشة على إعدادات المصنع الافتراضية.



## الملاحق

### المواصفات

العنصر	المواصفات
حجم الشاشة	٤٣-بوصة
نسبة العرض إلى الارتفاع	٩:١٦
دقة الوضوح	٢١٦٠ x ٣٨٤٠
العمر الافتراضي للمصباح	٣٠٠٠٠ ساعة
درجة البكسل	٠,٢٤٥١ (أفقي) x ٠,٢٤٥١ (رأسي)
السطوع	٧٥٠ نت (نموذجي)
نسبة التباين	١:٤٠٠٠
نسبة التباين الديناميكي	١:12M
عمق اللون	1.07B
منطقة العرض النشطة	٩٤١,١٨ (أفقي) x ٥٢٩,٤٢ (رأسي)
زاوية العرض	١٧٨ درجة (رأسي) / ١٧٨ درجة (أفقي)
التردد	١٤٤ هرتز
أطراف توصيل الدخل/الخرج	<ul style="list-style-type: none"> <li>• عدد ٢ منفذ HDMI 2.1</li> <li>• عدد ١ DP1.4</li> <li>• عدد ١ سماعة الرأس</li> <li>• عدد ١ منفذ خرج خط</li> <li>• عدد ١ منفذ USB لنقل البيانات</li> <li>• عدد ٢ USB 3.0 (سفلي)، يدعم شحن BC 1.2 (٥ فولت/١,٥ أمبير)</li> <li>• عدد ١ USB Type-C (٥ فولت/٣ أمبير، ٩ فولت/٢ أمبير، ١٢ فولت/١,٥ أمبير، ١٥ فولت/١ أمبير)</li> </ul>
مصدر الطاقة	١٠٠ إلى ٢٤٠ فولت تيار متردد عند ٦٠/٥٠ هرتز
استهلاك الطاقة	<ul style="list-style-type: none"> <li>• وضع التشغيل: ٢٤٠ وات (بحد أقصى)</li> <li>• وضع الاستعداد: ٠,٥ وات</li> <li>• إيقاف: ٠,٣ وات</li> </ul>
الأبعاد (العرض x الارتفاع x العمق)	<ul style="list-style-type: none"> <li>• ٩٦٧,٢ x ٥٨٥,٨٩ x ٨٧,٨ مم (بدون الحامل)</li> <li>• ٩٦٧,٢ x ٦٣٨,١٦ x ٢٥١,٣١ مم (بالحامل)</li> </ul>

العنصر	المواصفات
الوزن	١٠,٥ ± ٠,٥ كجم (بالحامل)
نطاق درجات الحرارة (التشغيل)	٠ إلى ٤٠ درجة مئوية

ملاحظة: هذه المواصفات عرضة للتغيير دون سابق إخطار.

## قائمة التوقيت المدعوم

قائمة التوقيت	HDMI	DisplayPort/ USB Type-C
٤٨٠x٦٤٠ عند ٦٠ هرتز	√	√
٤٨٠x٦٤٠ عند ٧٥ هرتز	√	√
٤٨٠x٧٢٠ عند ٦٠ هرتز	√	√
٥٧٦Px٧٢٠ عند ٥٠ هرتز	√	√
٦٠٠x٨٠٠ عند ٦٠ هرتز	√	√
٦٠٠x٨٠٠ عند ٧٥ هرتز	√	√
٧٦٨x١٠٢٤ عند ٦٠ هرتز	√	√
٧٦٨x١٠٢٤ عند ٧٥ هرتز	√	√
٧٢٠x١٢٨٠ عند ٦٠ هرتز	√	√
٧٢٠x١٢٨٠ عند ١٠٠ هرتز	√	√
٧٢٠x١٢٨٠ عند ١٢٠ هرتز	√	√
١٠٨٠x١٩٢٠ عند ٦٠ هرتز	√	√
١٠٨٠x١٩٢٠ عند ١٢٠ هرتز	√	√
١٠٨٠x١٩٢٠ عند ١٤٤ هرتز	√	X
١٠٨٠x١٩٢٠ عند ١٦٥ هرتز	X	√
١٤٤٠x٢٥٦٠ عند ٦٠ هرتز	√	√
١٤٤٠x٢٥٦٠ عند ١٢٠ هرتز	√	√
١٤٤٠x٢٥٦٠ عند ١٤٤ هرتز	√	√
٢١٦٠x٣٨٤٠ عند ٦٠ هرتز	√	√
٢١٦٠x٣٨٤٠ عند ١٢٠ هرتز	√	√
٢١٦٠x٣٨٤٠ عند ١٤٤ هرتز	√	√

## اكتشاف الأعطال وإصلاحها

المشكلة	الحلول الممكنة
عدم وجود طاقة	<ul style="list-style-type: none"> <li>تأكد من توصيل كبل الطاقة بصورة صحيحة بمصدر الطاقة والشاشة.</li> <li>تحقق من الكابل والقابس للتأكد من سلامتها.</li> <li>تأكد من تشغيل الشاشة.</li> </ul>
لا تظهر صورة على الشاشة	<ul style="list-style-type: none"> <li>تأكد من توصيل الشاشة والكمبيوتر بصورة صحيحة وتشغيل كلا الجهازين.</li> <li>تأكد من تحديد مصدر الدخل الصحيح، يرجى الرجوع إلى صفحة ٢٦ أو ٣٦.</li> <li>اضبط إعدادات السطوع والتباين، ويرجى الرجوع إلى صفحة ٣٤.</li> </ul>
الصورة لا تملأ الشاشة بأكملها	<ul style="list-style-type: none"> <li>جرب إعداد وضع العرض (نسبة العرض إلى الارتفاع) مختلف. يرجى الرجوع إلى صفحة ٣٣</li> </ul>
الألوان مشوهة	<ul style="list-style-type: none"> <li>تأكد من توصيل كبل إشارة الدخل بصورة صحيحة.</li> <li>تهيئة إعدادات الصورة. يرجى الرجوع إلى قسم "الصورة".</li> </ul>
لا يوجد صوت أو مستوى الصوت منخفض	<ul style="list-style-type: none"> <li>تأكد من توصيل كبل سماعة الرأس بصورة صحيحة.</li> <li>ضبط مستوى الصوت. يرجى الرجوع إلى صفحة ٣٩.</li> <li>اضبط إعدادات صوت جهاز الكمبيوتر.</li> </ul>

ملاحظة: في حال استمرار المشكلة يرجى الاتصال بخدمة العملاء لمزيد من المساعدة.

## تنظيف الشاشة

عندما تصبح الشاشة متسخة، قم بما يلي لتنظيفها:

- استخدم قطعة قماش ناعمة وخالية من الوبر لإزالة الأتربة العالقة.
  - ضع سائل تنظيف على قطعة قماش ناعمة، ثم نظفها بلطف.
- ملاحظة:

- تأكد من أن قطعة القماش رطبة، ولكن ليس مبللة.
- تجنب استخدام الضغط بقوة على الشاشة عند تنظيفها.
- يمكن أن تتلف المنظفات الحمضية أو الكاشطة الشاشة.

## ملاحظات عن الشحن باستخدام منفذ USB

لا تتوافق الأجهزة التالية مع BC 1.2 في وضع CDP، ولا يمكن شحن تلك الأجهزة باستخدام كبل USB عندما يتم توصيل الموزع بجهاز كمبيوتر.

PID/VID	الجهاز	البايع
PID_129A/VID_05AC	IPad	Apple
PID_6860/VID_04E8	Galaxy Tab2 10.1	Samsung
PID_6860/VID_04E8	GALAXY TabPro	Samsung

## معلومات عن خدمة عملاء GIGABYTE

لمزيد من المعلومات عن الصيانة يرجى زيارة الموقع الرسمي لشركة GIGABYTE:  
<https://www.gigabyte.com/>