

AORUS



AORUS F048U

HÜNERL
OYUN MON TÖRÜ

KULLANIM KILAVUZU

HDMI™
HIGH-DEFINITION MULTIMEDIA INTERFACE

GIGABYTE™

Telif Hakkı

© 2021 GIGA-BYTE TECHNOLOGY CO., LTD. Her hakkı saklıdır.

Bu kılavuzda değinilen ticari markalar yasal olarak kendi ilgili sahiplerine kayıtlıdır.

Feragatname

Bu kılavuzdaki bilgiler telif hakkı yasalarıyla korunmaktadır ve GIGABYTE'in mülkiyetindedir.

Bu kılavuzdaki özelliklerdeki ve teknik özelliklerdeki değışiklikler GIGABYTE tarafından önceden bildirilmeksizin yapılabilir.

Bu kılavuzun hiç bir bölümü GIGABYTE'in önceden yazılı izni olmadan herhangi bir biçimde veya herhangi bir araçla çoğaltılamaz, kopyalanamaz, çevrilemez, aktarılamaz veya yayınlanamaz.

- Bu monitörü kullanırken yardımcı olması için Kullanım Kılavuzu'nu dikkatle okuyun.
- Daha fazla bilgi için şu adresteki web sitemize bakın:
<https://www.gigabyte.com>

Güvenlik Önlemleri

Monitörü kullanmadan önce aşağıdaki Güvenlik Önlemleri'ni iyice okuyun.

- Yalnızca monitörle sağlanan veya üreticinin önerdiği aksesuarları kullanın.
- Ürünün plastik ambalaj torbasını çocukların erişemeyecekleri bir yerde saklayın.
- Monitörü elektrik prizine bağlamadan önce güç kablosunun gerilim sınıfının bulunduğunuz ülkedeki güç özellikleriyle uyumlu olduğundan emin olun.
- Güç kablosu fişi düzgün kablolanmış ve topraklanmış bir elektrik prizine bağlanmalıdır.
- File ıslak ellerle dokunmayın, aksi halde kolayca elektrik çarparabilir.
- Monitörü sabit ve iyi havalandırılmış bir yere yerleştirin.
- Monitörü elektrikli radyatörler veya doğrudan güneş ışığı gibi ısı kaynaklarının yakınına yerleştirmeyin.
- Monitördeki delikler veya açıklıklar havalandırma içindir. Havalandırma deliklerini nesnelere kapatmayın veya engellemeyin.
- Monitörü su, içecek veya her türlü sıvı yakınında kullanmayın. Aksi halde elektrik çarparabilir veya monitör hasar görebilir.
- Temizlemeden önce monitörün fişini elektrik prizinden çıkardığınızdan emin olun.
- Ekran yüzeyi kolayca çizilebileceğinden yüzeye sert veya keskin nesnelere dokunmaktan kaçının.
- Ekranı silmek için kağıt havlu yerine yumuşak, tüy bırakmayan bir bez kullanın. Monitörü temizlemek için gerekirse bir cam temizleyici de kullanabilirsiniz. Ancak, temizleyiciyi kesinlikle doğrudan ekran üzerine püskürtmeyin.
- Monitör uzun süre kullanılmıyacaksa güç kablosunun bağlantısını kesin.
- Monitörü kendiniz parçalarına ayırmaya veya onarmaya çalışmayın.
- Monitör, fabrika ayarlarına sıfırlama/varsayılan ayar modunda düşük mavi ışıklı panel ve TÜV Rheinland Düşük Mavi Işık Donanım Çözümü ile uyumluluğu kullanır (Parlaklık %40, Kontrast: 50%, CCT: Normal, Önayar modu: Standard (Standart)):

Stabilite Tehlike Önlemleri

Ürün düşerek ciddi kişisel yaralanmalara veya ölüme neden olabilir. Yaralanmaları önlemek için, bu cihaz montaj talimatlarına uygun olarak zemine / duvara sağlam bir şekilde takılmalıdır.

Başta çocuklarda olmak üzere birçok yaralanma, aşağıdakileri içeren basit tedbirlerle önlenebilir:

- HER ZAMAN ürün seti imalatçısı tarafından önerilen ayaklıkları ve kurulum yöntemlerini kullanın.
- HER ZAMAN ürünü güvenle destekleyebilecek mobilyalar kullanın.
- Ürünün destekleyici mobilyanın kenarına yakın olmadığından HER ZAMAN emin olun.
- Çocukları, ürüne veya kontrollerine ulaşmak için mobilyaya tırmanmanın tehlikeleri hakkında HER ZAMAN uyarın.
- Ürüne bağlı olan tel ve kabloları HER ZAMAN ayağa takılmayacak, çekilmeyecek ya da tutulmayacak şekilde yerleştirin.
- Ürünü stabil olmayan bir konuma HİÇBİR ZAMAN yerleştirmeyin.
- Ürünü, hem mobilyayı hem de ürünü uygun bir desteğe sabitlemeden ASLA yüksek mobilyaların
- (örneğin dolap veya kitaplıklar) üzerine yerleştirmeyin.
- Ürünü, ürün ile destekleyici mobilya arasında bulunan bez ya da başka malzemelere HİÇBİR ZAMAN koymayın.
- Ürünün veya ürünün yer aldığı mobilyanın üstüne, oyuncaklar ve uzaktan kumandalar gibi çocukları tırmanmaya teşvik edebilecek şeyler HİÇBİR ZAMAN koymayın.
- Mevcut ürün saklanacak ve yeri değiştirilecekse, yukarıdakilerle aynı hususlar uygulanmalıdır.
- Depremlerden veya diğer şoklardan kaynaklanan devrilme nedeniyle kişisel yaralanmaları veya ürünün hasar görmesini önlemek için ürünü sabit bir yere kurduğunuzdan ve düşmeyi engelleyecek önlemleri aldığınızdan emin olun.

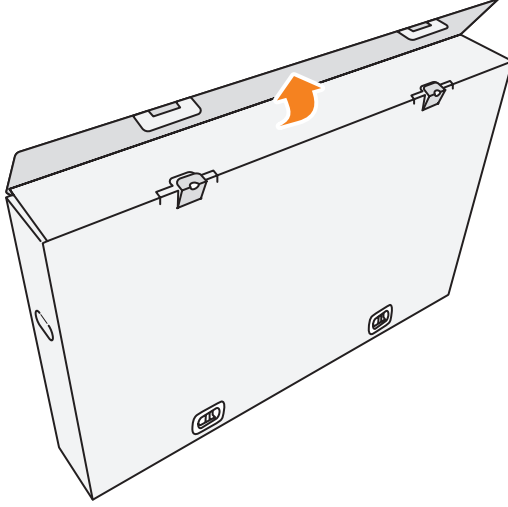
İÇİNDEKİLER

Güvenlik Önlemleri	3
Stabilite Tehlike Önlemleri.....	4
Giriş.....	6
Paketten çıkarma	6
Paket İçeriği.....	9
Ürüne Genel Bakış	10
Başlarken	13
Monitör Tabanını Takma.....	13
Pillerin Uzaktan Kumandaya Yerleştirilmesi	15
Duvara Montaj Bağlantı Parçası Takma (İsteğe Bağlı).....	16
Bağlantılar Yapma.....	18
Cihazı Kullanma	19
Gücü Açma/Kapatma	19
Kullanıcı Rahatlığı Önerileri.....	20
OLED Ömür Uzatma.....	21
Giriş Kaynağını Seçme.....	23
İşlemler.....	24
Hızlı Menü.....	24
Cihaz Ayarlarını Yapılandırma.....	29
Ekler.....	40
Teknik Özellikler	40
Desteklenen Zamanlama Listesi	41
Sorun giderme	42
Temel Bakım	43
USB Şarjıyla İlgili Notlar.....	43
GIGABYTE Servis Bilgileri.....	43
Safety Information	44
Regulatory Notices.....	44

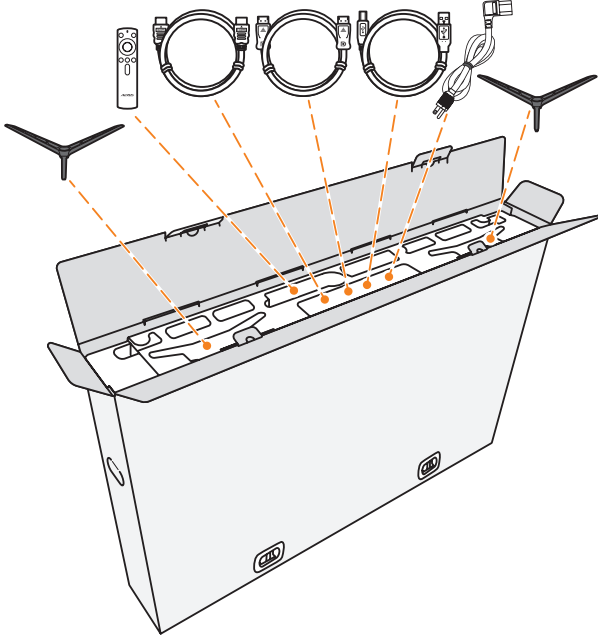
GİRİŞ

Paketten çıkarma

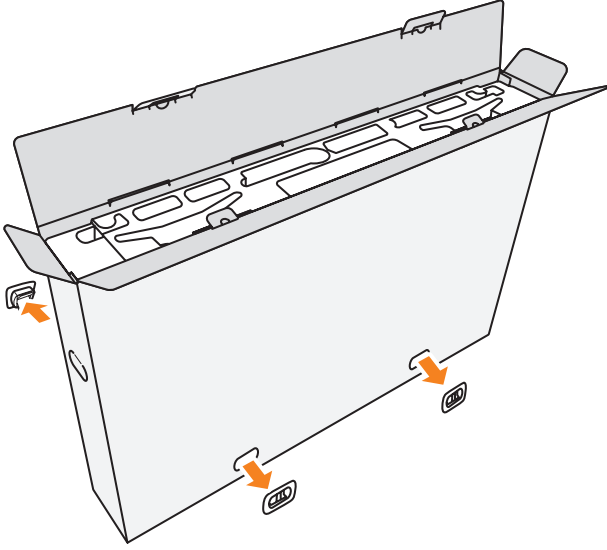
1. Üst kutunun üst kapağını açın.



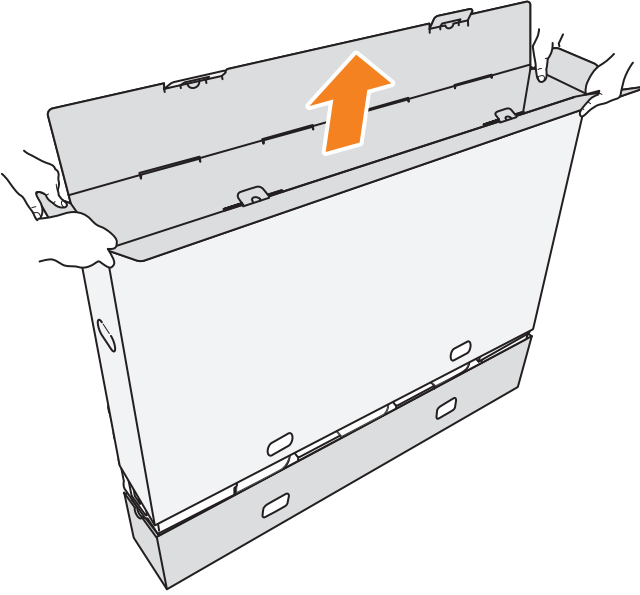
2. Üst EPS köpükten öğeleri çıkarın.



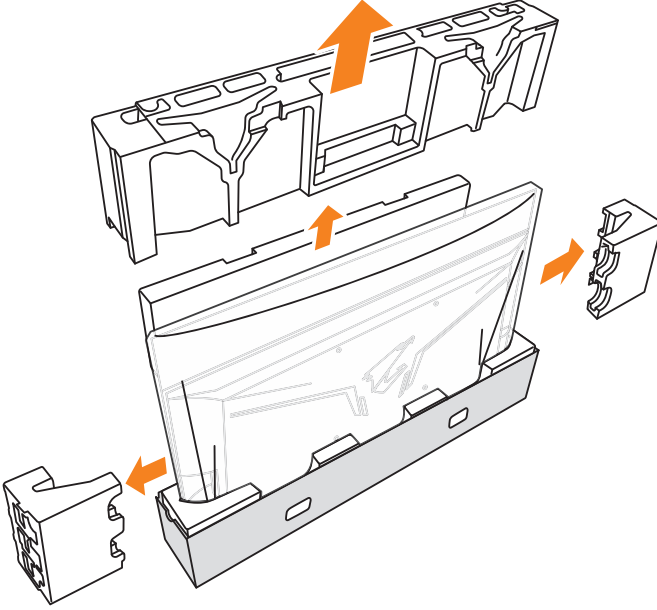
3. Üst kutuyu alt kutuya sabitleyen kilitleri çıkarın.



4. Üst kutunun her iki tarafından sıkıca tutun ve alt kutudan çıkarmak için kaldırın.

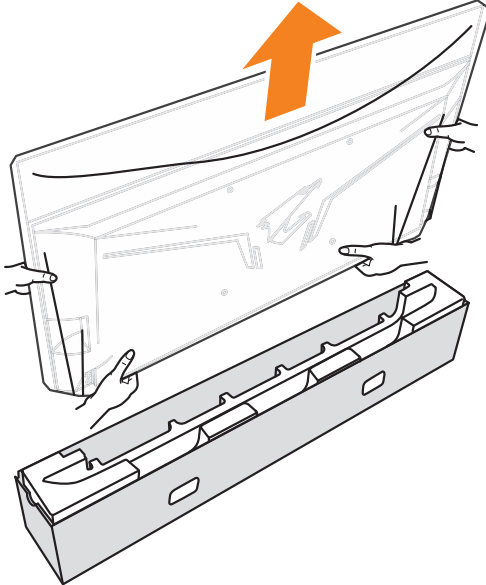


5. Üstte ve yanlarda bulunan EPS köpüklerini çıkarın.



6. Monitörü alt kutudan dikkatlice çıkarın.

Önemli: Ekranı korumak için, monitörü masaya koyana kadar monitörün etrafındaki plastik torbayı ÇIKARMAYIN. Bkz. sayfa 14.



Not: Monitörü en az iki kişiyle taşımanızı önemle tavsiye ederiz.

Paket İçeriği

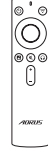
Aşağıdaki öğeler ambalaj kutunuzla gelir. Bunlardan herhangi biri eksikse lütfen yerel bayinize başvurun.



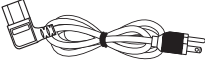
Monitör



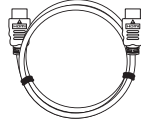
Monitör Altlıkları (x2)



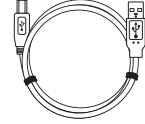
Uzaktan Kumanda



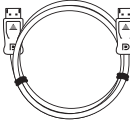
Güç Kablosu



HDMI Kablosu



USB Kablosu



DP Kablosu



Hızlı Başlangıç Kılavuzu

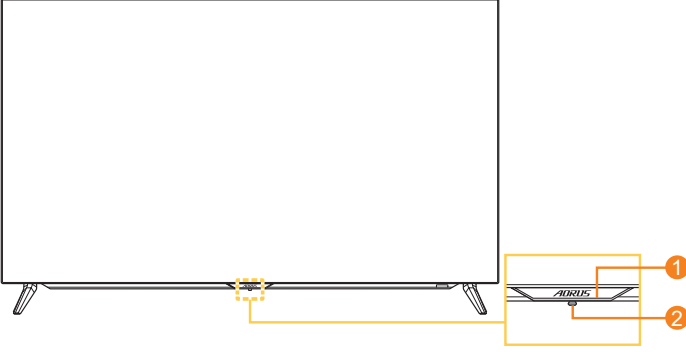


Garanti Kartı

Not: Monitörü daha sonra nakliye etmek için lütfen ambalaj kutusunu ve ambalaj malzemelerini saklayın.

Ürüne Genel Bakış

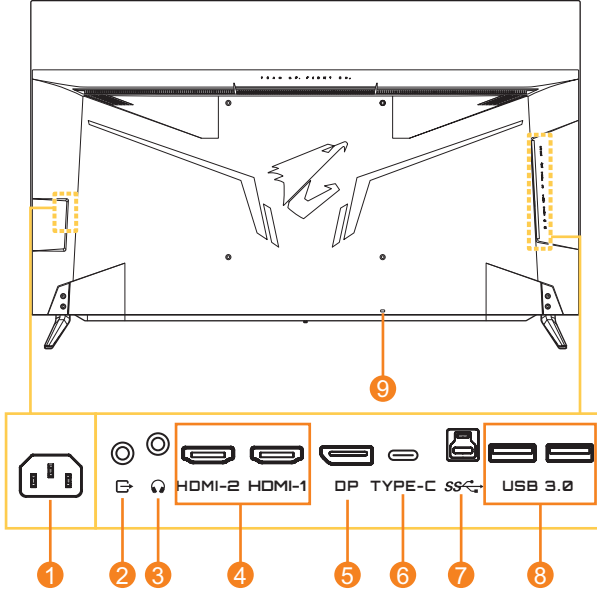
Önden Görünüm



1 Güç LED'i

2 Kontrol düğmesi

Arkadan Görünüm

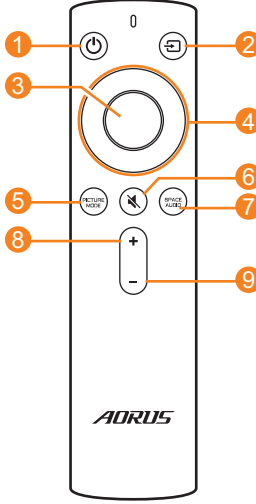


- | | | | |
|---|------------------------------|---|----------------------------------|
| 1 | AC IN jakı | 6 | USB Tip C bağlantı noktası |
| 2 | Hat Çıkışı bağlantı noktası | 7 | USB yukarı akış bağlantı noktası |
| 3 | Kulaklık girişi | 8 | USB 3.0 bağlantı noktaları (x2) |
| 4 | HDMI bağlantı noktaları (x2) | 9 | Kensington kilidi |
| 5 | DisplayPort | | |

Not:

HDMI HDMI, HDMI logosu ve High-Definition Multimedia Interface, HDMI Licensing LLC'nin ticari markaları veya tescilli markalarıdır.

Uzaktan Kumanda



- | | | | |
|---|---|---|----------------------|
| 1 | Güç düğmesi | 5 | Resim Modu düğmesi |
| 2 | Giriş düğmesi | 6 | Sessiz düğmesi |
| 3 | Enter düğmesi | 7 | Ses Modu düğmesi |
| 4 | Gezinme düğmeleri
(yukarı/aşağı/sol/sağ) | 8 | Sesi Artırma düğmesi |
| | | 9 | Sesi Kısma düğmesi |

BAŞLARKEN

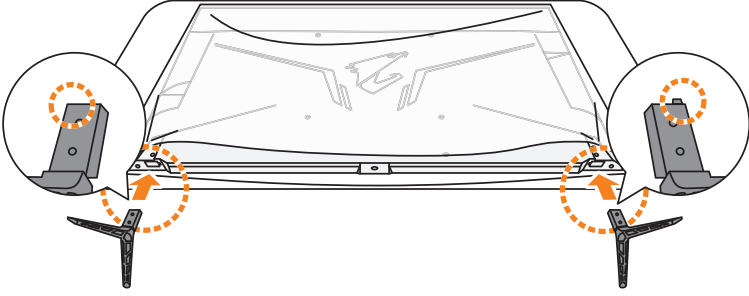
Monitör Tabanını Takma

1. Monitörü, ekranı aşağı bakacak şekilde bir masanın üzerine yerleştirin.

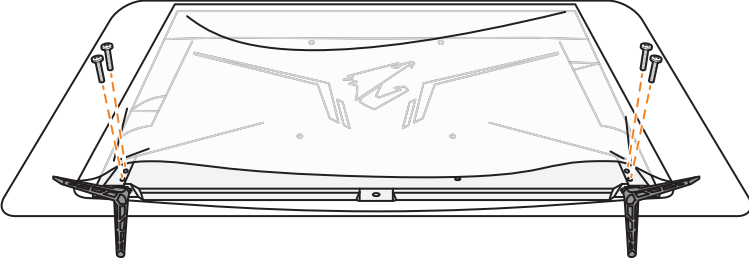
Not: Monitörün hasar görmesini önlemek için masaya yumuşak bir örtü sermenizi öneririz.

Önemli: Ekranı korumak için, monitörü masaya koyana kadar monitörün etrafındaki plastik torbayı ÇIKARMAYIN.

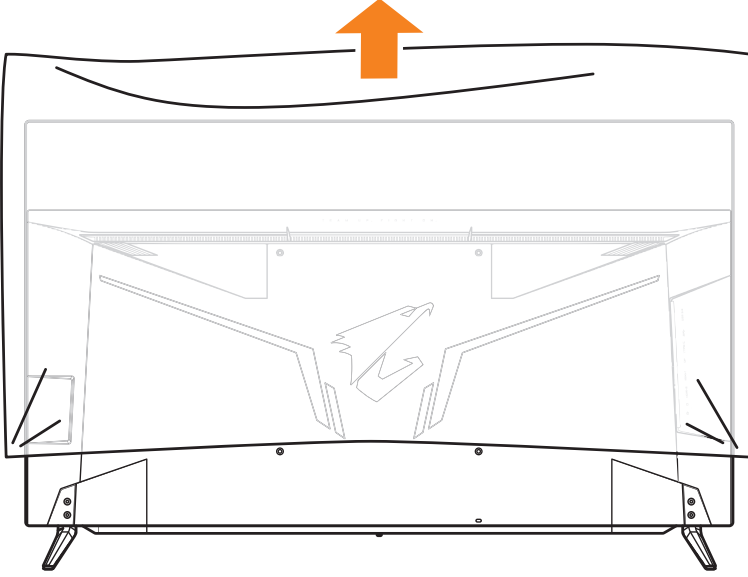
2. Monitör altlıklarını monitörün altındaki montaj yuvalarına hizalayın ve takın.



3. Monitör altlıklarını dört vidayla sabitleyin.

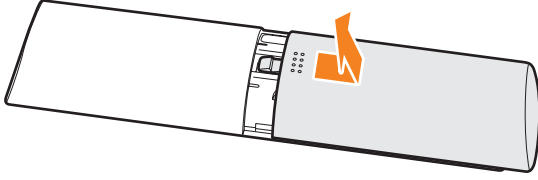


4. Monitörü dik konuma kaldırın ve bir masa üzerine yerleştirin.
Not: Monitörü en az iki kişiyle kaldırmanızı önemle tavsiye ederiz.
5. Monitörün etrafındaki plastik torbayı çıkarın.

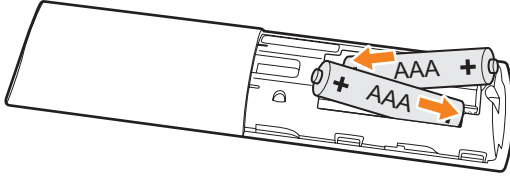


Pillerin Uzaktan Kumandaya Yerleştirilmesi

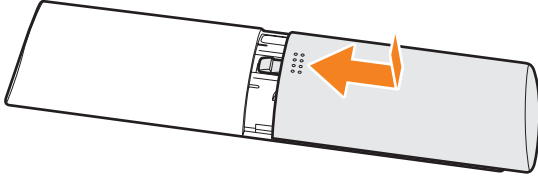
1. Pil kapağını açın.



2. Pil yuvasına iki AAA pil yerleştirin. Pillerin doğru kutuplarla yerleştirildiğinden emin olun.



3. Pil kapağını yerine takın.



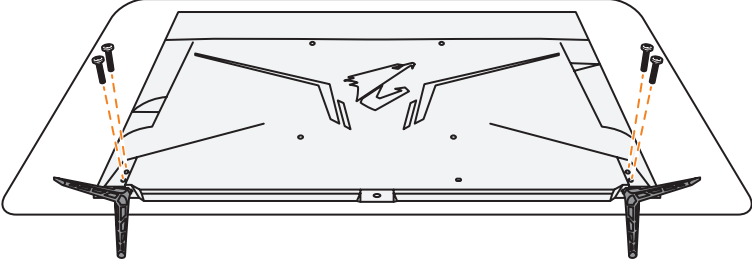
Duvara Montaj Bağlantı Parçası Takma (İsteğe Bağlı)

Yalnızca üreticinin önerdiği 300 x 300 mm duvar montajı kiti kullanın.

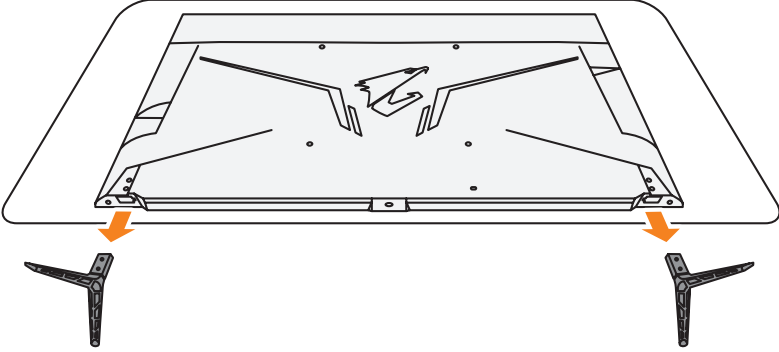
1. Monitörü, ekranı aşağı bakacak şekilde bir masanın üzerine yerleştirin.

Not: Monitörün hasar görmesini önlemek için masaya yumuşak bir örtü sermenizi öneririz.

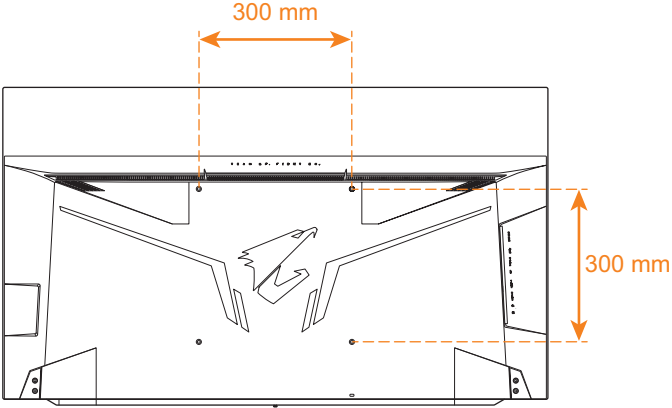
2. Monitör altlıklarını sabitleyen dört vidayı çıkarın.



3. Monitör altlıklarını çıkarın.

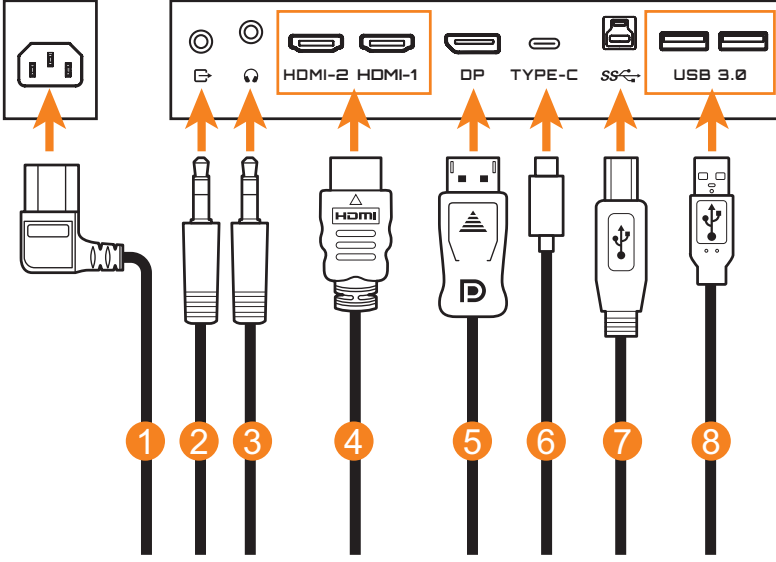


4. Montaj bağlantı parçasını monitörün arkasındaki montaj deliklerine takın. Sonra bağlantı parçasını yerine sabitlemek için vidaları kullanın.



Not: Monitörü duvara monte etmek için duvara montaj bağlantı parçası kitinde bulunan kurulum kılavuzuna bakın. VESA montaj vidası boyutu: M6 x 16mm minimum.

Bağlantılar Yapma



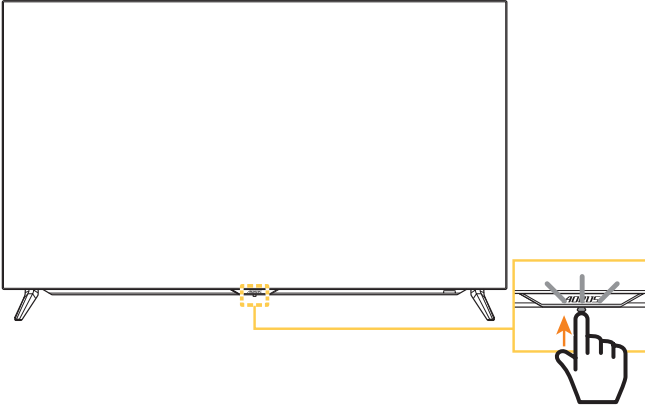
- | | |
|--------------------|-----------------------------------|
| 1 Güç kablosu | 5 DisplayPort kablosu |
| 2 Ses Kablosu | 6 USB Tip C kablosu |
| 3 Kulaklık kablosu | 7 USB (A-Erkek - B-Erkek) kablosu |
| 4 HDMI kablosu | 8 USB kablosu |

CİHAZI KULLANMA

Gücü Açma/Kapatma

Gücü Açma

1. Güç kablosunun bir ucunu monitörün arkasındaki AC IN jakına bağlayın.
2. Güç kablosunun diğer ucunu elektrik prizine bağlayın.
3. Monitörü açmak için **Kontrol** düğmesine basın. Güç LED'i monitörün kullanıma hazır olduğunu gösterecek şekilde beyaz yanacaktır.



Not:

- Monitörü açmak için uzaktan kumanda üzerindeki ⏻ düğmesini de kullanabilirsiniz.
- Monitörü açtıktan sonra Güç LED'i sönük kalırsa lütfen **Settings (Ayarlar)** menüsündeki **LED Indicator (LED Göstergesi)** ayarını kontrol edin. Bkz. sayfa 38.

Gücü Kapatma

Monitörü kapatmak için **Kontrol** düğmesine 2 saniye kadar basın.

Not:

- Ekranda Main (Ana) menü görüldüğünde, **Kontrol** düğmesini aşağı (⏻) hareket ettirerek de monitörü kapatabilirsiniz. Bkz. sayfa 26.
- Monitörü kapatmak için uzaktan kumanda üzerindeki ⏻ düğmesini de kullanabilirsiniz.

Kullanıcı Rahatlığı Önerileri

Aşağıda monitörünüzü rahat izleme hakkında bazı ipuçları bulunmaktadır:

- Monitörler için optimum izleme mesafeleri yaklaşık 152cm ila 244 cm (5 fit ila 8 fit)) arasında değişir.
- Genel bir kural, rahat oturduğunuzda monitörü ekranın üstü göz hizanızda veya biraz altında olacak şekilde yerleştirmektir.
- Gerçekleştirmekte olduğunuz işin türü için yeterli ışık kullanın.
- 30 dakikada bir düzenli ve sık molalar verin (en az 10 dakika).
- Düzenli olarak monitör ekranınızdan öteye baktığınızdan ve molalar sırasında en az 20 saniye uzak bir nesneye odaklandığınızdan emin olun.
- Göz egzersizi göz yorgunluğunu azaltmaya yardımcı olabilir. Bu egzersizleri sık sık tekrarlayın: (1) yukarı ve aşağı bakın (2) yavaşça gözlerinizi kaydırın (3) gözlerinizi çapraz hareket ettirin.

OLED Ömür Uzatma

APCS (Otomatik Önleme Kompanzasyon Sistemi)

Görüntü kalma riskini azaltmak için, monitör 4 saatten uzun bir süredir kullanılıyorsa, monitör kapatıldıktan sonra APCS otomatik olarak başlayacaktır. APCS'yi OSD menüsü aracılığıyla manuel olarak da başlatabilirsiniz.

APCS işlemi başladığında, monitör bir uyarı mesajı görüntüler ve güç LED'i beyaz renkte yanıp sönmeye başlar. Güç LED'inin sönmesi APCS işleminin tamamlandığını gösterir. APCS işleminin süresi yaklaşık 5 dakikadır.



AOCS (Otomatik Organik Kompanzasyon Sistemi)

Görüntü kalması riskini azaltmak için, monitör 1500 saatten uzun süredir kullanılıyorsa, monitör kapatıldıktan sonra AOCS otomatik olarak başlar. AOCS'yi OSD menüsü üzerinden manuel olarak da başlatabilirsiniz.

AOCS işlemi başladığında monitör bir uyarı mesajı görüntüler ve güç LED'i beyaz renkte yanıp sönmeye başlar. Güç LED'inin sönmesi AOCS işleminin tamamlandığını gösterir.

- AOCS işleminin süresi yaklaşık 1 saattir.
- AOCS işlemi sırasında ekranda beyaz tarama çizgilerinin görünmesi normal kabul edilir.

Not:

- APCS/AOCS işlemi sırasında monitörü kapatmanız gerekirse, uzaktan kumandadaki  düğmesine basın veya Kontrol düğmesini aşağı yönde hareket ettirin (.
- APCS/AOCS işlemi sırasında, güç kablosunu monitörden ÇIKARMAYIN.
- APCS/AOCS işlemi sırasında monitörü açmaktan kaçınınız. Monitörü açarsanız, APCS/AOCS işlemi kesintiye uğrar ve monitör kapatıldıktan sonra yeniden başlar.
- OSD menüsündeki APCS/AOCS öğesi griyse, bu, monitörün sırasıyla 4 saatten veya 1500 saatten fazla kullanılmadığını gösterir.

ASC (Otomatik Statik Kontrol)

Monitör bir süre kullanılmadıysa, ASC ekranın parlaklığını kademeli olarak azaltmaya veya ekran koruyucuyu etkinleştirmeye başlar. Sistem tarafından bir etkileşim algılandığında ekran parlaklığı hemen eski duruma getirilir.

- 5 dakika hareketsizlikten sonra ekran parlaklığı %30 oranında azalacaktır.
- 10 dakika hareketsizlikten sonra ekran parlaklığı %50 oranında azalacaktır.
- 15 dakika hareketsizlikten sonra ekran koruyucu otomatik olarak etkinleştirilir. Karanlık ekranda rastgele beliren "AORUS" kelimesini göreceksiniz.

ATC (Otomatik Taktik Kontrol)

AORUS taktik işlevi (Dashboard/Game Assist (Pano/Oyun Yardımı)) etkinleştirilirse, mesaj kutusu şeffaflığı önceden %20'ye ayarlanır ve mesaj kutusu alanındaki pikseller otomatik olarak kaymaya devam eder. Ekran kapatıldığında, görüntünün kalmasını önlemek için bu değerler otomatik olarak sıfırlanır.

TSS (Zaman İstatistik Sistemi)

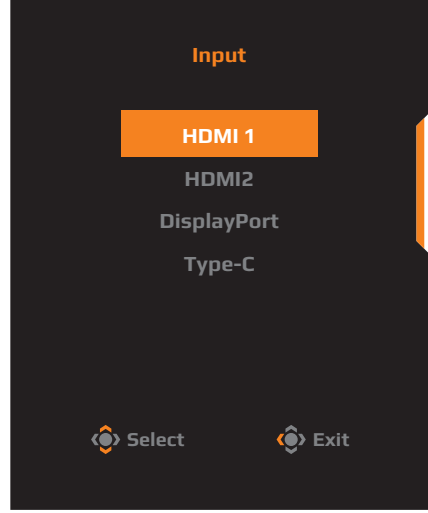
TSS aşağıdaki işlevleri içerir:

- Monitörün açık olduğu toplam süre.
- APCS/AOCS yürütme sayısı.


Uyarı! Monitör, APCS'yi çalıştırmadan 36 saatten fazla bir süredir kullanılıyorsa, ekranda bir uyarı mesajı ve APCS işleminin nasıl başlatılacağına ilişkin talimatlar görüntülenir. Mesaj bir dakika sonra otomatik olarak kaybolur. Talimatlar yok sayılırsa, mesaj bir saat sonra yeniden görünmeye devam eder.

Giriş Kaynağını Seçme

1. **Kontrol** düğmesini sağa hareket ettirerek (↔) düğmesini sağa hareket ettirerek **Input (Giriş)** menüsüne girin.
2. **Kontrol** düğmesini yukarı/aşağı hareket ettirerek (↕) istenen giriş kaynağını seçin. Sonra onaylamak için **Kontrol** düğmesine basın.



Not: Monitörü kapatmak için uzaktan kumanda üzerindeki düğmeleri de kullanabilirsiniz.

- √ Seçim yapmak için **Gezinme/Giriş** düğmelerini kullanın.
- √ Doğrudan **Input (Giriş)** menüsüne girmek için  düğmesine basın.

İŞLEMLER

Not: Menüde gezinmek ve ayarlamalar yapmak için uzaktan kumandadaki **Kontrol** düğmesini veya **Gezinme/Giriş** düğmelerini kullanabilir ve ayarlamaları yapabilirsiniz.

Hızlı Menü

Kısayol Tuşu

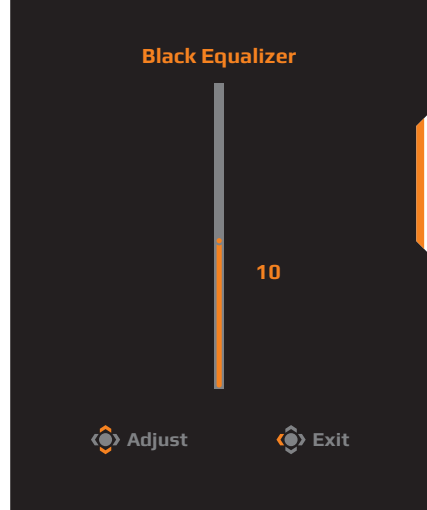
Varsayılan olarak **Kontrol** düğmesi belirli işlevlerle atanmıştır.

Not: Önceden ayarlanan kısayol tuşu işlevini değiştirmek için “Quick Switch (Hızlı Anahtar)” içindeki sayfa 37 bölümüne bakın.

Kısayol tuşu işlevine erişmek için şunu yapın:

- **Black Equalizer (Siyah Dengeleyici)** menüsüne girmek için **Kontrol** düğmesini yukarı (↕) hareket ettirin.

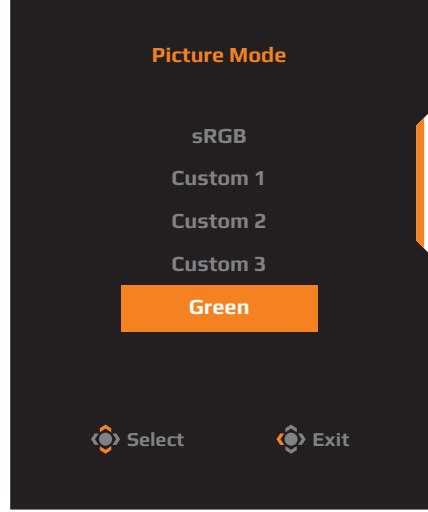
Kontrol düğmesini yukarı/ aşağı (↕) hareket ettirerek ayarı düzenleyin ve onaylamak için **Kontrol** düğmesine basın.



- **Picture Mode (Resim Modu)** menüsüne girmek için **Kontrol** düğmesini aşağı (⏪) hareket ettirin.

Kontrol düğmesini yukarı/ aşağı (⏩) hareket ettirerek istenen seçeneği seçin ve onaylamak için **Kontrol** düğmesine basın.

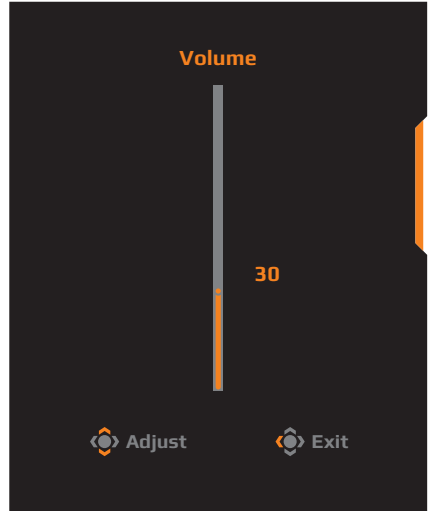
Not: Picture Mode (Resim Modu) menüsüne girmek için doğrudan uzaktan kumanda üzerindeki **PICTURE MODE** düğmesini de kullanabilirsiniz.



- **Volume (Ses Düzeyi)** menüsüne girmek için **Kontrol** düğmesini sola (⏪) hareket ettirin.

Kontrol düğmesini yukarı/ aşağı hareket ettirerek (⏩) kulaklık ses düzeyini ayarlayın ve doğrulamak için **Kontrol** düğmesine tekrar basın.

Not: Volume (Ses Düzeyi) menüsüne doğrudan girmek için uzaktan kumanda üzerindeki + veya - düğmesine de basabilirsiniz.

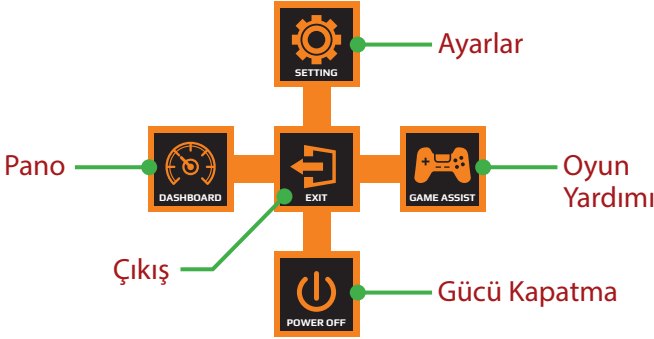


- **Input (Giriş)** menüsüne girmek için **Kontrol** düğmesini sağa (⏩) hareket ettirin. "Giriş Kaynağını Seçme" bölümüne bakın.

Not: Menüyü kapatmak için **Kontrol** düğmesini sola (⏪) hareket ettirin.

İşlev Tuşu Kılavuzu

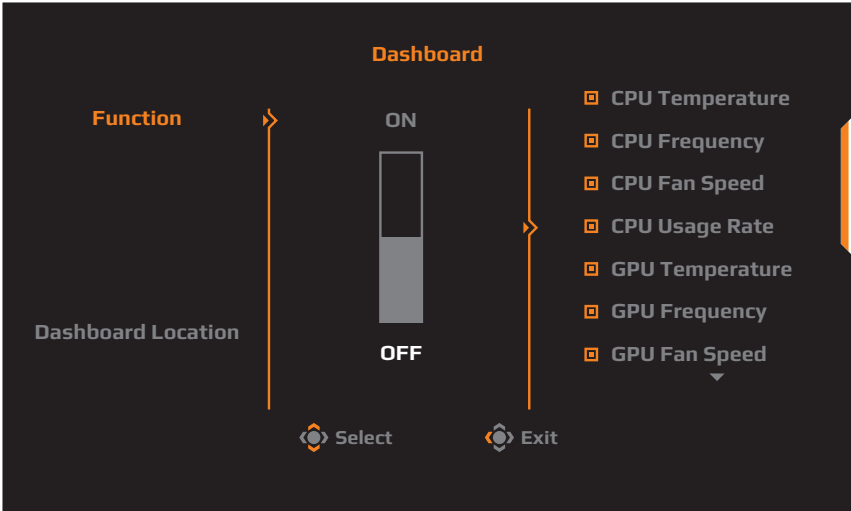
Main (Ana) menüsünü görüntülemek için **Kontrol** düğmesine basın.



Sonra istenen işlevi seçmek ve ilgili ayarları yapılandırmak için **Kontrol** düğmesini kullanın.

Dashboard (Pano)

Ekranda **Main (Ana)** menü görüldüğünde, **Dashboard (Pano)** menüsüne girmek için **Kontrol** düğmesini sola (←) hareket ettirin.



- **Function (İşlev):** İşlevi etkinleştirin/devre dışı bırakın. Etkinleştirildiğinde, ekranda gösterilmesini istediğiniz seçenekleri seçebilirsiniz.
- **Dashboard Location (Pano Konumu):** Ekranda gösterilecek pano bilgilerinin konumu belirtin.

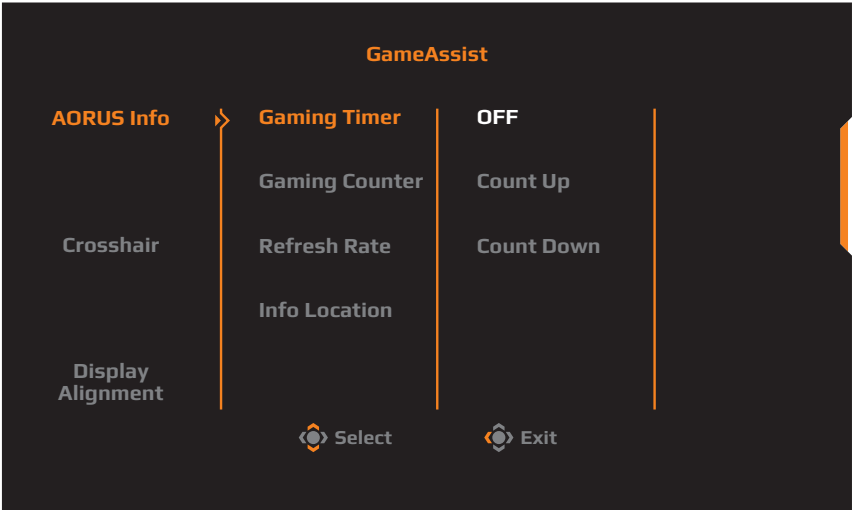
Pano yapılandırması tamamlandığında USB bağlantı noktası yoluyla sistem verilerini SOC'ye aktaracaktır ve ekranda seçili işlevlerin değerini görüntüleyecektir.



Not: USB kablosunun monitörün USB yukarı akış bağlantı noktasına ve bilgisayarınızın USB bağlantı noktasına düzgün bağlandığından emin olun.

Game Assist (Oyun Yardımı)

Ekranda **Main (Ana)** menü görüldüğünde, **Game Assist (Oyun Yardımı)** menüsüne girmek için **Kontrol** düğmesini sağa hareket ettirin (⏪).



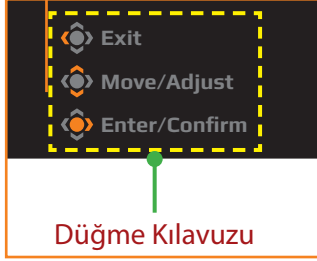
- **AORUS Bilgisi:** FPS (Birinci Şahıs Nişancı) oyunla ilgili ayarları yapılandırın.
 - ✓ Geri sayım zamanlayıcı modunu seçmek için **Gaming Timer (Oyun Zamanlayıcısı)** ögesini seçin. Bu işlevi devre dışı bırakmak için ayarı **OFF (KAPALI)** durumuna getirin.
 - ✓ Oyun sayacını veya gerçek zamanlı yenileme hızı ayarını etkinleştirmek/devre dışı bırakmak için **Gaming Counter (Oyun Sayacı)** veya **Refresh Rate (Yenileme Hızı)** ögesini seçin.
 - ✓ Ekranda görüntülenecek bilgilerin konumunu belirtmek için **Info Location (Bilgi Konumu)** ögesini seçin.



- **Crosshair (Artı İşareti):** Oyun ortamına uygun istediğiniz artı işareti türünü seçin. Nişan almayı kolaylaştıracaktır.
- **Display Alignment (Hizalamayı Görüntüle):** İşlev etkinleştirildiğinde birden fazla monitörü mükemmel bir şekilde hizalamanız için kullanışlı bir araç sağlayarak ekranın dört tarafında hizalama çizgilerini görüntüler.

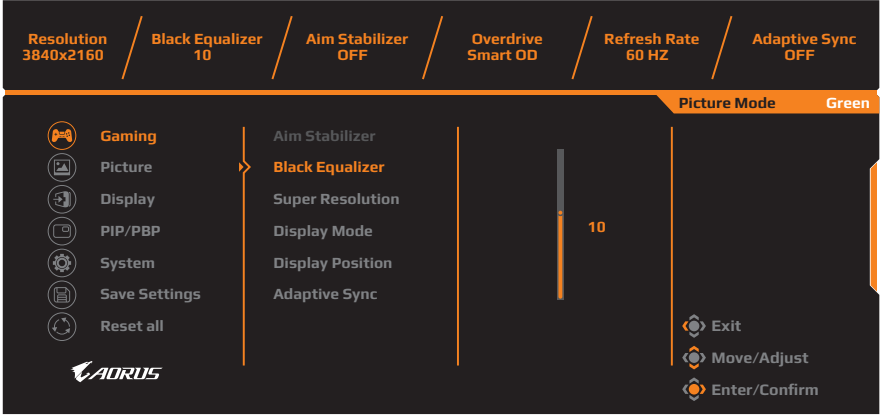
Cihaz Ayarlarını Yapılandırma

Ekranda **Main (Ana)** menü görüldüğünde, **Settings (Ayarlar)** menüsüne girmek için **Kontrol** düğmesini yukarı (↕) hareket ettirin.



Gaming (Oyun)

Oyunla ilgili ayarları yapılandırın.



Öge	Açıklaması
Aim Stabilizer (Nişan Sabitleyici)	Bu işlev etkinleştirildiğinde hızlı hareket eden oyunlarda hareket bulanıklaştırmasını azaltır. Not: Bu işlev şu koşullarda kullanılamaz: - frekans ayarı 100 Hz'den azken. - Adaptive Sync işlevi etkinleştirildiğinde.
Black Equalizer (Siyah Dengeleyici)	Siyah alanların parlaklığını ayarlayın.

Öge	Açıklaması
Super Resolution (Süper Çözünürlük)	Düşük çözünürlüklü görüntüleri keskinleştirir.
Display Mode (Görüntüleme Modu)	<p>Ekranın en/boy oranını seçin.</p> <ul style="list-style-type: none">• Full (Tam): Giriş görüntüsünü ekranı dolduracak şekilde ölçekleyin. 16:9 en/boy oranındaki görüntüler için idealdir.• Aspect (En/Boy): Giriş görüntüsünü ekranda mümkün olduğunca geometrik bozulma dolgusu olmadan görüntüleyin.• 1:1: Giriş görüntüsünü ölçeklendirmeden kendi doğal çözünürlüğünde görüntüleyin.• 22"W (16:10): Giriş görüntüsünü, 16:10 en boy oranına sahip 22"W monitördeki gibi görüntüleyin.• 23"W (16:9): Giriş görüntüsünü 16: 9 en boy oranına sahip 23 "W monitördeki gibi görüntüleyin.• 23,6"W (16:9): Giriş görüntüsünü 16: 9 en boy oranına sahip 23,6 "W monitördeki gibi görüntüleyin.• 24"W (16:9): Giriş görüntüsünü 16: 9 en boy oranına sahip 24 "W monitördeki gibi görüntüleyin.• 27"W (16:9): Giriş görüntüsünü 16: 9 en boy oranına sahip 27 "W monitördeki gibi görüntüleyin.• 32"W (16:9): Giriş görüntüsünü 16: 9 en boy oranına sahip 32 "W monitördeki gibi görüntüleyin. <p>Not: Bu seçenek Adaptive Sync işleviyle uyumlu değildir.</p>
Display Position (Görüntü Konumu)	Display Mode (Görüntü Modu) ekranının konumunu belirler.
Adaptive Sync (Uyarlamalı senkronize)	Bu işlev etkinken, oyun oynarken ekran gecikmesini ve kopmaları ortadan kaldırır.

Picture (Resim)

Görüntüyle ilgili ayarları yapılandırın.



Önceden ayarlanan resim modlarından birini seçin.

- Custom 1 (Özel 1): Özelleştirilmiş resim modu ayarlarıdır.
- Custom 2 (Özel 2): Özelleştirilmiş resim modu ayarlarıdır.
- Custom 3 (Özel 3): Özelleştirilmiş resim modu ayarlarıdır.
- Green (Yeşil): Monitörün güç tüketimini azaltmak için.

Sonra, aşağıdaki görüntü ayarlarını yapılandırabilirsiniz.

Öge	Açıklaması
Brightness (Parlaklık)	Görüntünün parlaklığını ayarlayın.
Contrast (Kontrast)	Görüntünün kontrastını ayarlayın.
Advance Contrast (Gelişmiş Kontrast)	Optimum kontrasta erişmek için görüntünün siyah düzeyini ayarlayın.
6 axis Color (6 eksenli Renk)	Kullanıcının her eksen rengi için renk tonu ve doygunluğu ayrı ayrı özelleştirebileceği gelişmiş bir renk ayarı.
Color Vibrance (Renk Canlılığı)	Daha donuk renklerin yoğunluğunu ayarlayın.
Sharpness (Netlik)	Görüntünün netliğini ayarlayın.
Gamma (Gama)	Orta aydınlatma düzeyini ayarlayın.

Öge	Açıklaması
Color Temp. (Renk Sıcaklığı)	Renk sıcaklığını seçin. Not: Kırmızı (R), yeşil (G) veya mavi (B) düzeyini tercihinize göre ayarlayarak renk sıcaklığını özelleştirmek için User Define (Kullanıcı Tanımı) ögesini seçin.
Color Space (Renk Alanı):	Monitör renk çıktısı için renk alanını seçin.
Senseye Demo (Senseye Demosu)	Ekranı ikiye bölün (2 pencere). Varsayılan ayarlarıyla seçili modun görüntüsü sol pencerede görünecek ve yeni ayarlarla ayarlanan görüntü sağ pencerede görünecektir.
Reset Picture (Resmi Sıfırla)	Tüm Picture (Resim) ayarlarını varsayılan ayarlara sıfırlayın.

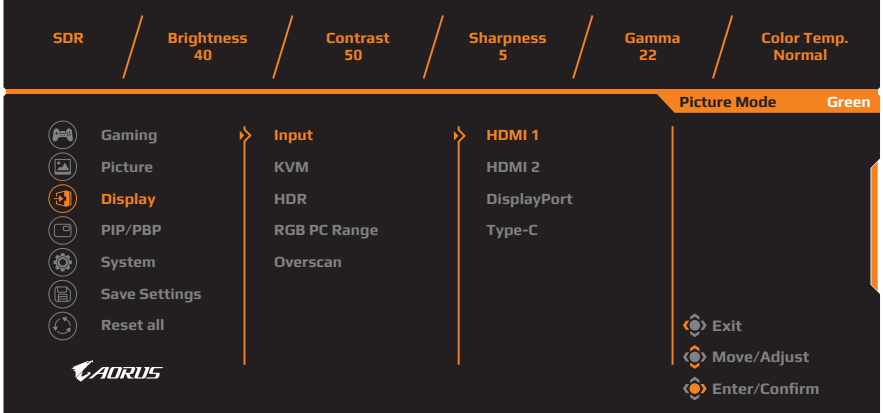
Not: Aşağıdaki görüntü modları yalnızca HDR işlevi etkinleştirildiğinde gösterilecektir.




- Light Enhance (Işık Geliştirme): Parlaklık performansını geliştirir.
- Color Enhance (Renk Geliştirme): Renk performansını geliştirir.
- Dark Enhance (Koyuluk Geliştirme): Koyuluk performansını geliştirir.

Display (Ekran)

Ekranla ilgili ayarları yapılandırın.

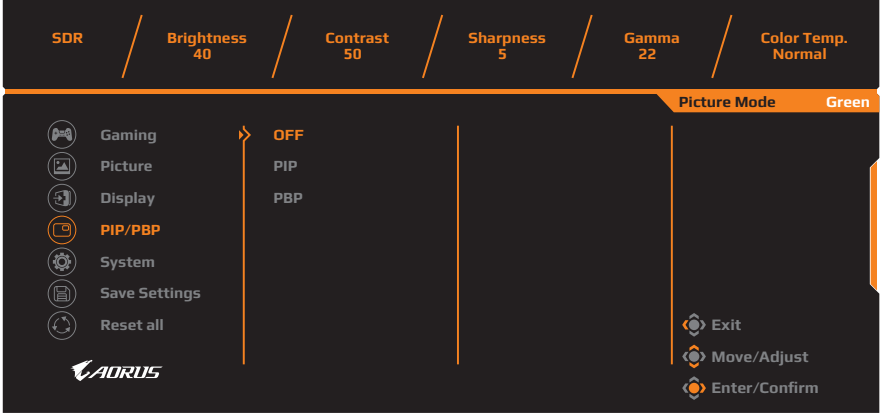


Öge	Açıklaması
Input (Giriş)	Giriş kaynağını seçin.

Öge	Açıklaması
KVM	<p>KVM ile ilgili ayarları yapılandırır.</p> <ul style="list-style-type: none"> • KVM Switch (KVM Anahtarı): KVM Wizard (KVM Sihirbazı) ayarlarında USB-B veya Tip-C bağlantısına atanmış giriş kaynağını değiştirir. • KVM Wizard (KVM Sihirbazı): Giriş kaynağını USB Tip-B bağlantısıyla ve USB Tip-C bağlantısıyla bağlanacak şekilde ayarlayın.  <ul style="list-style-type: none"> • KVM Reset (KVM Sıfırla): KVM varsayılan ayarlarını geri yükler.
HDR	<p>HDR işlevini etkinleştirin/devre dışı bırakır. Not: Bu seçenek yalnızca HDMI girişi için kullanılabilir.</p>
RGB PC Range (RGB PC Aralığı)	<p>Uygun bir RGB aralığı ayarı seçin veya monitörün otomatik algılamasına izin verin. Not: Bu seçenek yalnızca HDMI girişi için kullanılabilir.</p>
Overscan (Aşırı Tarama)	<p>Bu işlev etkinleştirildiğinde görüntünün en dıştaki kenarlarını gizlemek için giriş görüntüsünü biraz büyütür. Not: Bu seçenek yalnızca HDMI girişi için kullanılabilir.</p>

PIP/PBP

Çoklu resim ayarlarını yapılandırın.

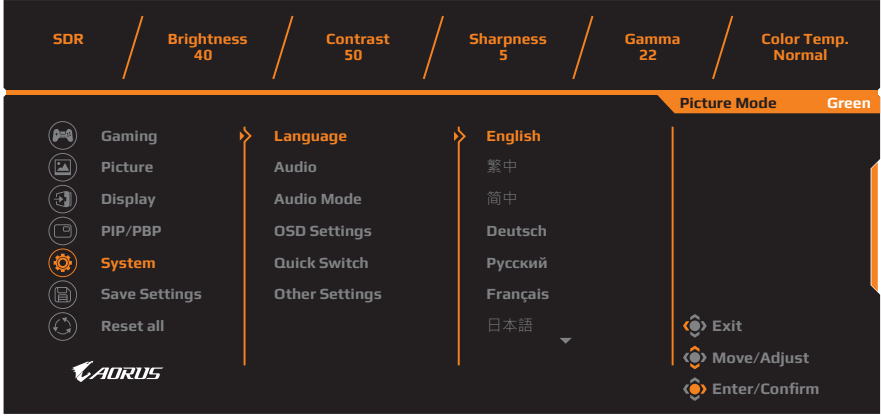


Öge	Açıklaması
OFF (KAPALI)	PIP/PBP işlevini devre dışı bırakın.
PIP	<p>Ekranı 2 bölüme bölün (ana pencere ve iç pencere).</p> <ul style="list-style-type: none"> • Source (Kaynak): İç pencere için giriş kaynağını değiştirin. • USB Control (USB Kontrolü): USB-B veya Tip-C'den kontrol kaynağını seçer. • PIP Size (PIP Boyutu): İç pencere boyutunu ayarlayın. • Location (Konum): İç pencere konumunu taşıyın. • Display Switch (Ekran Anahtarı): İki pencereyi değiştirin. • Audio Switch (Ses Anahtarı): Sesi hangi ses kaynağından duymak istediğinizi seçin.
PBP	<p>Ekran 1x1 ayrılmış ekran (sol ve sağ pencereler).</p> <ul style="list-style-type: none"> • Source (Kaynak): Sağ pencere için giriş kaynağını değiştirin. • USB Control (USB Kontrolü): USB-B veya Tip-C'den kontrol kaynağını seçer. • PBP Size (PBP Boyutu): Pencere boyutunu ayarlayın. • Display Switch (Ekran Anahtarı): İki pencereyi değiştirin. • Audio Switch (Ses Anahtarı): Sesi hangi ses kaynağından duymak istediğinizi seçin.

Not: PIP/PBP, HDR ve Adaptive-Sync işlevleriyle uyumlu değildir.

System (Sistem)

Sistemle ilgili ayarları yapılandırın.



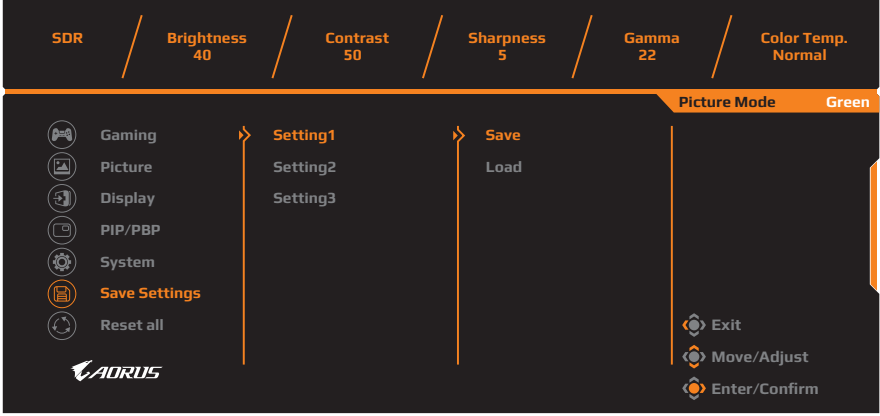
Öğe	Açıklaması
Language (Dil)	OSD menünüz için kullanılabilir bir dil seçin.
Audio (Ses)	Audio (Ses) ilgili ayarları yapılandırın. <ul style="list-style-type: none"> Volume (Line Out) (Ses düzeyi (Hat çıkışı): 3,5 mm jak için ses seviyesini ayarlar. Mute (Sessiz): Sessiz işlevini etkinleştirin/devre dışı bırakın.
Audio Mode (Ses Modu)	İstenilen ses modunu seçin.

Öğe	Açıklaması
OSD Settings (OSD Ayarları)	<p>Ekran (OSD) menüsüyle ilgili ayarları yapılandırın.</p> <ul style="list-style-type: none"> • Display Time (Görüntüleme Süresi): OSD menüsünün ekranda açık kalma süresi uzunluğunu ayarlayın. • OSD Transparency (OSD Saydamlığı): OSD menüsü saydamlığını ayarlayın. • OSD Lock (OSD Kilidi): Bu işlev etkinleştirildiğinde hiç OSD ayarlamasına izin verilmez. Not: OSD kilidi işlevini devre dışı bırakmak için Kontrol tuşuna basın. Mesaj ekranda görüldüğünde onaylamak için Yes (Evet) ögesini seçin. <div data-bbox="483 560 820 715" style="text-align: center; background-color: black; color: white; padding: 10px; margin: 10px 0;"> <p>The button is locked, confirm to unlock OSD.</p> <p>No Yes</p> </div> <ul style="list-style-type: none"> • Size (Boyut): OSD menü penceresini ayarlamayı etkinleştirir veya devre dışı bırakır.
Quick Switch (Hızlı Anahtar)	<p>Kısayol tuşlarına işlev atayın.</p> <p>Kullanılabilir seçenekler: Aim Stabilizer (Nişan Sabitleyici), Black Equalizer (Siyah Dengeleyici), Low Blue Light (Düşük Mavi Işık), Volume (Ses Düzeyi), Audio Mode (Ses Modu), Input (Giriş), Contrast (Kontrast), Brightness (Parlaklık), Picture Mode (Resim Modu) ve KVM Switch (KVM Anahtarı).</p> <p>Kısa yolların varsayılan ayarı aşağıdaki gibidir:</p> <ul style="list-style-type: none"> ⇒ Yukarı (↕): Black Equalizer (Siyah Dengeleyici) ⇒ Aşağı (↕): Picture Mode (Resim Modu) ⇒ Sağ (↔): Input (Giriş) ⇒ Sol (↔): Volume (Ses Düzeyi)

Öge	Açıklaması
Other Settings (Diğer Ayarlar)	<ul style="list-style-type: none">• Resolution Notice (Çözünürlük Uyarısı): Bu işlev etkinleştirildiğinde, monitör başka bir giriş kaynağına geçtiğinde önerilen çözünürlük mesajı ekranda görünecektir.• Input Auto Switch (Giriş Otomatik Anahtarı): Bu işlev etkinleştirildiğinde, otomatik olarak kullanılabilir bir giriş kaynağına geçer.• Auto Power OFF (Otomatik Güç KAPAT): Bu işlev etkinleştirildiğinde, belirli bir süre sonra monitör otomatik olarak kapanacaktır.• LED Indicator (LED Gösterge): Varsayılan olarak LED gösterge Her zaman açık olarak ayarlanmıştır.<ul style="list-style-type: none">⇒ Her zaman açık: İşlem sırasında Güç LED'i beyaz yanar ve bekleme modunda turuncu yanar.⇒ Her zaman kapalı: Güç LED'ini kapatın.⇒ Bekleme açık: Bekleme modunda Güç LED'i turuncu yanar.⇒ Güç kaynağı kapatıldığında Güç LED'i sönmük kalacaktır.• HDMI2.1 Support (HDMI2.1 Desteği): Etkinleştirilirse, HDMI2.1 standardını destekler.• Type-C DSC: Uyumlu aygıt DSC'yi desteklemiyorsa, bu seçeneği AUTO olarak ayarlayın.• Panel Usage Time (Panel Kullanım Süresi): Göz yorgunluğunu önlemek için ekran kullanım süresini ayarlayın.• APCS: Etkinleştirilirse, görüntü kalmasını ortadan kaldırır. Daha fazla bilgi için bkz.sayfa 21• AOCs: Etkinleştirilirse, OLED bozulmasının neden olduğu görüntü kalmasını ortadan kaldırır. Daha fazla bilgi için bkz. sayfa 21.

Save Settings (Ayarları Kaydet)

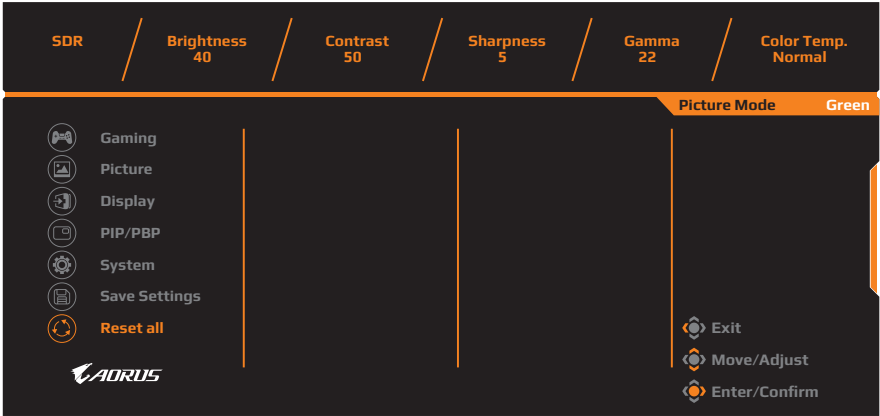
Setting1 (Ayar1), Setting2 (Ayar2) veya Setting3 (Ayar3) için kişiselleştirilmiş OSD yapılandırmalarını ayarlayın.



Öge	Açıklaması
Save (Kaydet)	Özelleştirilmiş ayarları kaydedin.
Load (Yükle)	Kaydedilmiş ayarları yükleyin.

Reset all (Tümünü sıfırla)

Monitörü fabrika varsayılan ayarlarına geri yükleyin.



EKLER

Teknik Özellikler

Öge	Teknik Özellikler
Panel Boyutu	47,53 inç
En Boy Oranı	16:9
Çözünürlük	3840 x 2160 (UHD)
Piksel Sıklığı	0,274 (Y) x 0,274 (D)
Parlaklık	Tam Beyaz desen için 135 nit (10000K)
Kontrast Oranı (Tipik)	135.000:1
Dinamik Kontrast Oranı	Uygulanamaz
Renk Derinliği	1,07B
Etkin Görüntüleme alanı	1052,16 (Y) x 591,84 (D)
Görüntüleme Açısı	178°(Y) / 178°(D)(Tip.)
Giriş/Çıkış Terminalleri	<ul style="list-style-type: none">• 2x HDMI 2.1 (yalnız 6G + DSC, 6G ve üzeri desteklenmez)• 1x DP1.4 (HDMI bağlantı noktasıyla DSC'yi paylaşır)• 1x Kulaklık• 1x Hat Çıkışı• 1x USB yukarı akış• 2x USB 3.0 (aşağı akış), BC 1.2 şarjı destekler (5V/1,5A)• 1x USB Tip C (5V/3A, 9V/2A, 12V/1,5A, 15V/1A)
Güç Kaynağı	50/60Hz'de 100 ila 240Vac
Güç Tüketimleri	<ul style="list-style-type: none">• Açık: 265 W (en fazla.)• Bekleme: 0,5 W• Kapalı: 0,3 W
Boyutlar(G x Y x D)	<ul style="list-style-type: none">• 1068,5 x 611,8 x 43,1 mm (ayaklık olmadan)• 1068,5 x 675,1 x 251,1 mm (ayaklı)
Ağırlık	15,0 ± 0,5 kg (Ayaklı)
Sıcaklık Aralığı (çalışma)	0°C ila 40°C

Not: Teknik özellikler bildirim yapılmaksızın değiştirilebilir.

Desteklenen Zamanlama Listesi

Bağlantı noktası	HDMI	DisplayPort
Süres	640x480@60Hz	640x480@60Hz
	640x480@75Hz	640x480@75Hz
	720x480@60Hz	720x480@60Hz
	720x576P@50Hz	720x576P@50Hz
	800x600@60Hz	800x600@60Hz
	800x600@75Hz	800x600@75Hz
	1024x768@60Hz	1024x768@60Hz
	1024x768@75Hz	1024x768@75Hz
	1280x720@60Hz	1280x720@60Hz
	1280x720@100Hz	1280x720@100Hz
	1280x720@120Hz	1280x720@120Hz
	1920x1080@60Hz	1920x1080@60Hz
	1920x1080@120Hz	1920x1080@120Hz
	2560x1440@60Hz	2560x1440@60Hz
	2560x1440@120Hz	2560x1440@120Hz
	3840x2160@60Hz	3840x2160@60Hz
	3840x2160@120Hz	3840x2160@120Hz
	3440x1440@60Hz(21:9)	3440x1440@60Hz(21:9)
	3440x1440@120Hz(21:9)	3440x1440@120Hz(21:9)
	3840x1080@60Hz(32:9)	3840x1080@60Hz(32:9)
3840x1080@120Hz(32:9)	3840x1080@120Hz(32:9)	

Sorun giderme

Sorun	Olası Çözümler
Güç yok	<ul style="list-style-type: none">Güç kablosunun güç kaynağına ve monitöre düzgün bağlandığından emin olun.Kırılmadıklarından emin olmak için kabloyu ve fişi kontrol edin.Monitörün açık olduğundan emin olun.
Ekranda hiç görüntü görünmüyor	<ul style="list-style-type: none">Monitörün ve bilgisayarın düzgün bağlandığından ve her iki cihazın da açık olduğundan emin olun.Doğru giriş kaynağını seçtiğinizden emin olun. Bkz. sayfa 23 veya 33.Brightness (Parlaklık) ve Contrast (Kontrast) ayarlarını yapın. Bkz. sayfa 31.
Görüntü tüm ekranı doldurmuyor	<ul style="list-style-type: none">Farklı Display Mode (Görüntüleme Modu) (en/boy oranı) ayarı deneyin. Bkz. sayfa 30.
Renkler bozuk	<ul style="list-style-type: none">Giriş sinyali kablosunun düzgün bağlandığından emin olun.Görüntüyle ilgili ayarları yapılandırın. Bkz. Sayfa 31.
Ses yok veya ses düzeyi düşük	<ul style="list-style-type: none">Kulaklık kablosunun düzgün bağlandığından emin olun.Ses düzeyini ayarlayın. Bkz. sayfa 36.Bilgisayarınızın sesle ilgili ayarlarını yapın.

Not: Sorun devam ederse daha fazla yardım için lütfen müşteri hizmetlerine başvurun.

Temel Bakım

Ekran kirlendiğinde ekranı temizlemek için şunu yapın:

- Kalıntı tozları çıkarmak için ekranı yumuşak, tüy bırakmayan bir bezle silin.
- Temizleme sıvısını yumuşak bir bez üzerine püskürtün veya uygulayın. Sonra ekranı nemli bir bezle yavaşça silin.

Not:

- Bezin nemli, ancak ıslak olmadığından emin olun.
- Silerken ekrana aşırı güç uygulamaktan kaçının.
- Asidik veya aşındırıcı temizleyiciler ekrana zarar verebilir.

USB Şarjıyla İlgili Notlar

Aşağıdaki cihazlar CDP modu BC 1.2 ile uyumlu değildir. Hub bir PC'ye bağlandığında, bu cihazlar USB kablosu kullanılarak şarj edilemezler.

Satıcı	Cihaz	PID/VID
Apple	IPad	PID_129A/VID_05AC
Samsung	Galaxy Tab2 10.1	PID_6860/VID_04E8
Samsung	GALAXY TabPro	PID_6860/VID_04E8

GIGABYTE Servis Bilgileri

Daha fazla servis bilgileri için lütfen GIGABYTE resmi web sitesini ziyaret edin:

<https://www.gigabyte.com/>

SAFETY INFORMATION

Regulatory Notices

United States of America, Federal Communications Commission Statement

Supplier's Declaration of Conformity
47 CFR § 2.1077 Compliance Information

Product Name: **OLED monitor**

Trade Name: **GIGABYTE**

Model Number: **AORUS FO48U**

Responsible Party – U.S. Contact Information: **G.B.T. Inc.**

Address: 17358 Railroad street, City Of Industry, CA91748

Tel.: 1-626-854-9338

Internet contact information: <https://www.gigabyte.com>

FCC Compliance Statement:

This device complies with Part 15 of the FCC Rules, Subpart B, Unintentional Radiators.

Operation is subject to the following two conditions: (1) This device may not cause harmful interference, and (2) this device must accept any interference received, including interference that may cause undesired operation.

This equipment has been tested and found to comply with the limits for a Class B digital device, pursuant to Part 15 of the FCC Rules. These limits are designed to provide reasonable protection against harmful interference in a residential installation. This equipment generates, uses and can radiate radio frequency energy and, if not installed and used in accordance with manufacturer's instructions, may cause harmful interference to radio communications. However, there is no guarantee that interference will not occur in a particular installation. If this equipment does cause harmful interference to radio or television reception, which can be determined by turning the equipment off and on, the user is encouraged to try to correct the interference by one or more of the following measures:

- Reorient or relocate the receiving antenna.
- Increase the separation between the equipment and receiver.

- Connect the equipment to an outlet on a circuit different from that to which the receiver is connected.
- Consult the dealer or an experienced radio/TV technician for help.

Canadian Department of Communications Statement

This digital apparatus does not exceed the Class B limits for radio noise emissions from digital apparatus set out in the Radio Interference Regulations of the Canadian Department of Communications. This class B digital apparatus complies with Canadian ICES-003.

Avis de conformité à la réglementation d'Industrie Canada

Cet appareil numérique de la classe B est conforme à la norme NMB-003 du Canada.

European Union (EU) CE Declaration of Conformity

This device complies with the following directives: Electromagnetic Compatibility Directive 2014/30/EU, Low-voltage Directive 2014/35/EU, ErP Directive 2009/125/EC, RoHS directive (recast) 2011/65/EU & the 2015/863 Statement.

This product has been tested and found to comply with all essential requirements of the Directives.

European Union (EU) RoHS (recast) Directive 2011/65/EU & the European Commission Delegated Directive (EU) 2015/863 Statement

GIGABYTE products have not intended to add and safe from hazardous substances (Cd, Pb, Hg, Cr+6, PBDE, PBB, DEHP, BBP, DBP and DIBP). The parts and components have been carefully selected to meet RoHS requirement. Moreover, we at GIGABYTE are continuing our efforts to develop products that do not use internationally banned toxic chemicals.

European Union (EU) Community Waste Electrical & Electronic Equipment (WEEE) Directive Statement

GIGABYTE will fulfill the national laws as interpreted from the 2012/19/ EU WEEE (Waste Electrical and Electronic Equipment) (recast) directive. The WEEE Directive specifies the treatment, collection, recycling and disposal of electric and electronic devices and their components. Under the Directive, used equipment must be marked, collected separately, and disposed of properly.

WEEE Symbol Statement



The symbol shown below is on the product or on its packaging, which indicates that this product must not be disposed of with other waste. Instead, the device should be taken to the waste collection centers for activation of the treatment, collection, recycling and disposal procedure.

For more information about where you can drop off your waste equipment for recycling, please contact your local government office, your household waste disposal service or where you purchased the product for details of environmentally safe recycling.

End of Life Directives-Recycling



The symbol shown below is on the product or on its packaging, which indicates that this product must not be disposed of with other waste. Instead, the device should be taken to the waste collection centers for activation of the treatment, collection, recycling and disposal procedure.

Déclaration de Conformité aux Directives de l'Union européenne (UE)

Cet appareil portant la marque CE est conforme aux directives de l'UE suivantes: directive Compatibilité Electromagnétique 2014/30/UE, directive Basse Tension 2014/35/UE, directive 2009/125/CE en matière d'écoconception, la directive RoHS II 2011/65/UE & la déclaration 2015/863.

La conformité à ces directives est évaluée sur la base des normes européennes harmonisées applicables.

European Union (EU) CE-Konformitätserklärung

DDieses Produkte mit CE-Kennzeichnung erfüllen folgenden EU-Richtlinien: EMV-Richtlinie 2014/30/EU, Niederspannungsrichtlinie 2014/30/EU, Ökodesign-Richtlinie 2009/125/EC, RoHS-Richtlinie 2011/65/EU erfüllt und die 2015/863 Erklärung.

Die Konformität mit diesen Richtlinien wird unter Verwendung der entsprechenden Standards zur Europäischen Normierung beurteilt.

CE declaração de conformidade

Este produto com a marcação CE estão em conformidade com das seguintes Diretivas UE: Diretiva Baixa Tensão 2014/35/EU; Diretiva CEM 2014/30/EU; Diretiva Conceção Ecológica 2009/125/CE; Diretiva RSP 2011/65/UE e a declaração 2015/863.

A conformidade com estas diretivas é verificada utilizando as normas europeias harmonizadas.

CE Declaración de conformidad

Este producto que llevan la marca CE cumplen con las siguientes Directivas de la Unión Europea: Directiva EMC 2014/30/EU, Directiva de bajo voltaje 2014/35/EU, Directiva de Ecodiseño 2009/125/EC, Directiva RoHS 2011/65/EU y la Declaración 2015/863.

El cumplimiento de estas directivas se evalúa mediante las normas europeas armonizadas.

CE Dichiarazione di conformità

I prodotti con il marchio CE sono conformi con una o più delle seguenti Direttive UE, come applicabile: Direttiva EMC 2014/30/UE, Direttiva sulla bassa tensione 2014/35/UE, Direttiva Ecodesign EMC 2009/125/EC, Direttiva RoHS 2011/65/UE e Dichiarazione 2015/863.

La conformità con tali direttive viene valutata utilizzando gli Standard europei armonizzati applicabili.

Deklaracja zgodności UE Unii Europejskiej

Urządzenie jest zgodne z następującymi dyrektywami: Dyrektywa kompatybilności elektromagnetycznej 2014/30/UE, Dyrektywa niskonapięciowej 2014/35/UE, Dyrektywa ErP 2009/125/WE, Dyrektywa RoHS 2011/65/UE i dyrektywa 2015/863.

Niniejsze urządzenie zostało poddane testom i stwierdzono jego zgodność z wymaganiami dyrektywy.

ES Prohlášení o shodě

Toto zařízení splňuje požadavky Směrnice o Elektromagnetické kompatibilitě 2014/30/EU, Směrnice o Nízkém napětí 2014/35/EU, Směrnice ErP 2009/125/ES, Směrnice RoHS 2011/65/EU a 2015/863.

Tento produkt byl testován a bylo shledáno, že splňuje všechny základní požadavky směrnic.

EK megfeleléségi nyilatkozata

A termék megfelelnek az alábbi irányelvek és szabványok követelményeinek, azok a kiállításidőpontjában érvényes, aktuális változatában: EMC irányelv 2014/30/EU, Kiszűrésű villamos berendezésekre vonatkozó irányelv 2014/35/EU, Környezetbarát tervezésről szóló irányelv 2009/125/EK, RoHS irányelv 2011/65/EU és 2015/863.

Δήλωση συμμόρφωσης ΕΕ

Είναι σε συμμόρφωση με τις διατάξεις των παρακάτω Οδηγιών της Ευρωπαϊκής Κοινότητας: Οδηγία 2014/30/ΕΕ σχετικά με την ηλεκτρομαγνητική συμβατότητα, Οδηγία χαμηλή τάση 2014/35/ΕU, Οδηγία 2009/125/ΕΚ σχετικά με τον οικολογικό σχεδιασμό, Οδηγία RoHS 2011/65/ΕΕ και 2015/863.

Η συμμόρφωση με αυτές τις οδηγίες αξιολογείται χρησιμοποιώντας τα ισχύοντα εναρμονισμένα ευρωπαϊκά πρότυπα.

Japan Class 01 Equipment Statement

安全にご使用いただくために

接地接続は必ず電源プラグを電源につなぐ前に行ってください。

また、接地接続を外す場合は、必ず電源プラグを電源から切り離してから行って下さい。

Japan VCCI Class B Statement

クラスB VCCI 基準について

この装置は、クラスB情報技術装置です。この装置は、家庭環境で使用することを目的としていますが、この装置がラジオやテレビジョン受信機に近接して使用されると、受信障害を引き起こすことがあります。

取扱説明書に従って正しい取り扱いをして下さい。

VCCI-B

China RoHS Compliance Statement

中国《废弃电器电子产品回收处理管理条例》提示性说明

为了更好地关爱及保护地球，当用户不再需要此产品或产品寿命终止时，请遵守国家废弃电器电子产品回收处理相关法律法规，将其交给当地具有国家认可的回收处理资质的厂商进行回收处理。

环保使用期限

Environment-friendly Use Period



此标识指期限（十年），电子电气产品中含有的有害物质不会发生外泄或突变、电子电气产品用户正常使用该电子电气产品不会对环境造成严重污染或对其人身、财产造成严重损害的期限。

产品中有害物质的名称及含量:

部件名称	有害物质					
	铅 (Pb)	汞 (Hg)	镉 (Cd)	六价铬 (Cr+6)	多溴联苯 (PBB)	多溴二苯醚 (PBDE)
印刷电路板及其电子组件	×	○	○	○	○	○
面板	×	○	○	○	○	○
外壳	○	○	○	○	○	○
外部信号连接头及线材	×	○	○	○	○	○

本表格依据 SJ/T 11364 的规定编制。

○：表示该有害物质在该部件所有均质材料中的含量均在 GB/T 26572 规定的限量要求以下。

×：表示该有害物质至少在该部件的某一均质材料中的含量超出 GB/T 26572 规定的限量要求。

限用物質含有情況標示聲明書

Declaration of the Presence Condition of the Restricted Substances Marking

設備名稱：顯示器，型號（型式）： AORUS FO48U Equipment name Type designation (Type)						
單元 Unit	限用物質及其化學符號 Restricted substances and its chemical symbols					
	鉛 Lead (Pb)	汞 Mercury (Hg)	鎘 Cadmium (Cd)	六價鉻 Hexavalent chromium (Cr ⁺⁶)	多溴聯苯 Polybrominated biphenyls (PBB)	多溴二苯醚 Polybrominated diphenyls ethers (PBDE)
塑料外框	○	○	○	○	○	○
後殼	○	○	○	○	○	○
面板	—	○	○	○	○	○
電路板組件	—	○	○	○	○	○
底座	○	○	○	○	○	○
電源線	—	○	○	○	○	○
其他線材	—	○	○	○	○	○
備考1. “超出0.1 wt %”及“超出0.01 wt %”係指限用物質之百分比含量超出百分比含量基準值。 Note 1: “Exceeding 0.1 wt %” and “exceeding 0.01 wt %” indicate that the percentage content of the restricted substance exceeds the reference percentage value of presence condition. 備考2. “○”係指該項限用物質之百分比含量未超出百分比含量基準值。 Note 2: “○” indicates that the percentage content of the restricted substance does not exceed the percentage of reference value of presence. 備考3. “—”係指該項限用物質為排除項目。 Note 3: The “—” indicates that the restricted substance corresponds to the exemption.						