

GIGABYTE™

游戏显示器

用户指南

AORUS FO32U2P / AORUS FO32U2 / AORUS FO27Q3

HDMI™
HIGH-DEFINITION MULTIMEDIA INTERFACE

版权所有

© 2024 GIGA-BYTE TECHNOLOGY CO., LTD.保留所有权利。

本手册中提及的商标均由其各自所有者合法注册。

免责声明

本手册中的信息受版权法保护,属于GIGABYTE的财产。

GIGABYTE可能会对本手册中的规格和功能进行更改,恕不另行通知。

未经GIGABYTE事先书面许可,不得以任何形式或任何方式翻印、复制、翻译、传播或发布本手册的任何部分。

- 为了更好地使用这款显示器,请仔细阅读《用户指南》。
- 如需了解更多信息,请访问我们的网站:
<https://www.gigabyte.cn>



词语HDMI、HDMI High-Definition Multimedia Interface (高清晰度多媒体接口)、HDMI商业外观和HDMI徽标均为HDMI Licensing Administrator, Inc.的商标或注册商标。

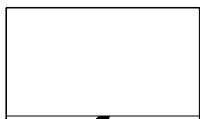
目录

简介	4
物品清单.....	4
屏幕保护膜撕手操作说明.....	5
产品概述.....	6
准备将显示器安装在墙上.....	7
使用设备	7
打开 / 关闭电源.....	7
选择输入源.....	8
操作	8
快速键设定菜单.....	8
功能键指南.....	10
附录	20
规格.....	20
支持的时序列表.....	21
故障排除.....	23
基本保养.....	23
GIGABYTE 服务信息.....	23
安全信息	24
安全注意事项.....	24
稳定性危害与防护.....	25
用户舒适度建议.....	25
监管信息	26

简介

物品清单

包装箱内随附以下物品。如有缺失, 请联系您当地的经销商。



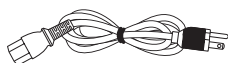
显示器



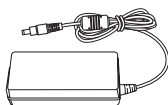
显示器底座



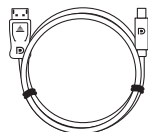
支臂



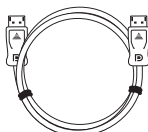
电源线



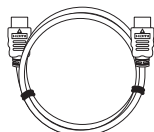
电源适配器



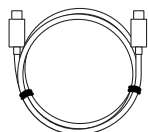
DP至Mini DP线
(AORUS FO32U2P)



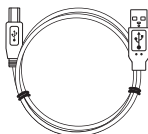
DP线
(AORUS FO32U2/
AORUS FO27Q3)



HDMI线



Type-C线
(AORUS FO32U2P)



USB线



快速入门指南



保修卡



颜色校准报告

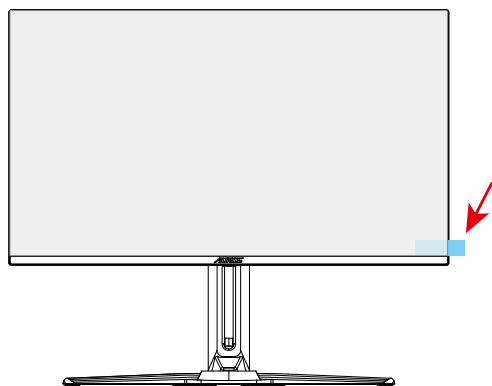
注:

请保留包装箱和包装材料, 以备运输时使用。

屏幕保护膜撕手操作说明

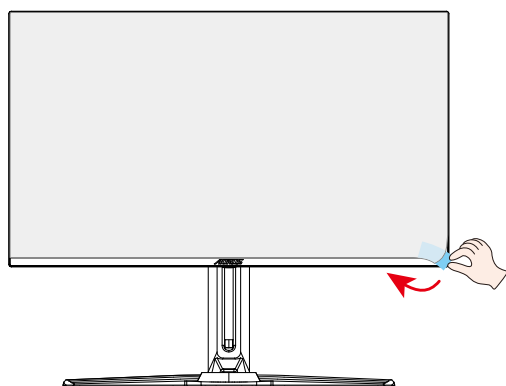
使用撕手揭下屏幕保护膜方式：

1. 撕手位置如下图红色箭头所示。



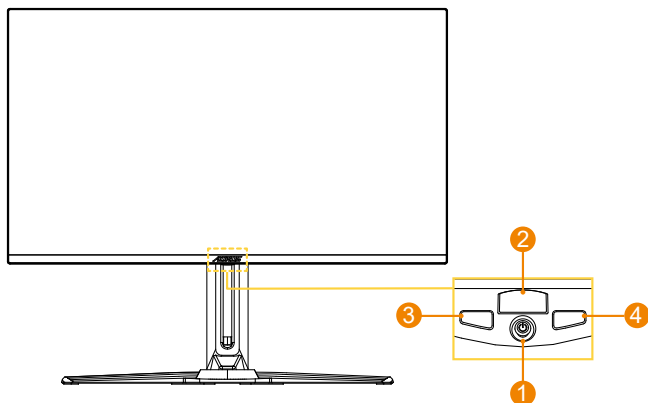
2. 按照下图红色箭头所示方向揭下屏幕保护膜。

注：为防止损坏屏幕，请勿使用指甲或任何尖状物件揭下保护膜。建议使用胶带贴合保护膜表面后将其揭下。



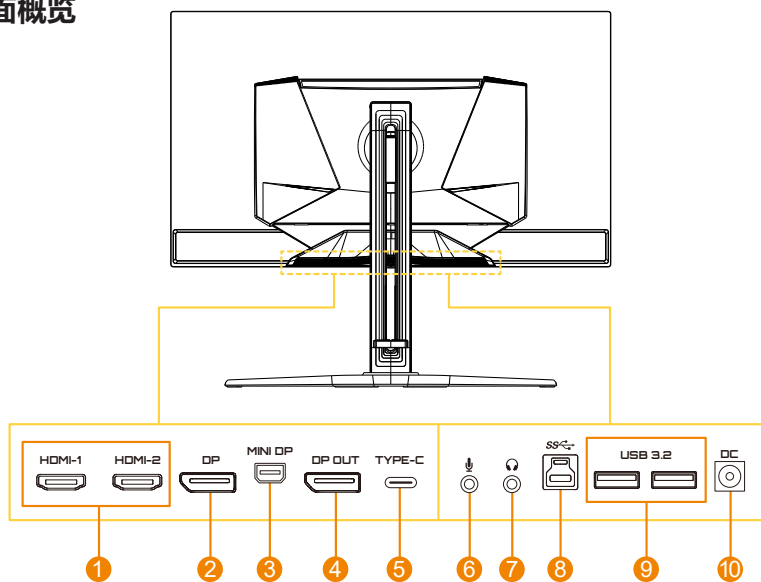
产品概述

正面概览



- 1 控制按钮
- 2 电源LED
- 3 KVM切换
- 4 战术开关

背面概览



- 1 HDMI接口 (x2)
- 2 DisplayPort
- 3 Mini DisplayPort (AORUS FO32U2P)
- 4 DisplayPort输出 (AORUS FO32U2P)
- 5 USB Type-C接口
- 6 麦克风插孔
- 7 耳机插孔
- 8 USB上行接口
- 9 USB 3.2接口 (x2)
- 10 直流输入插孔

准备将显示器安装在墙上

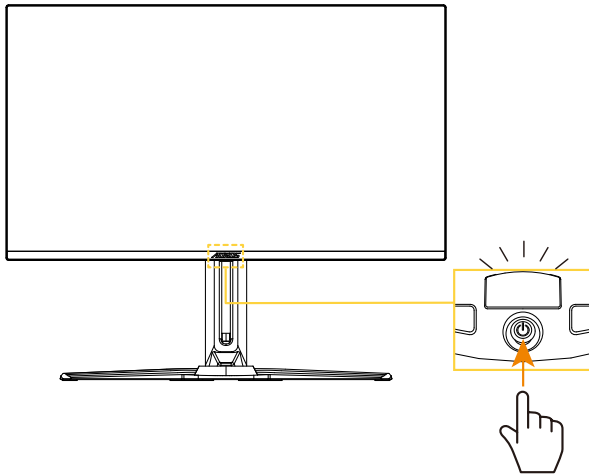
注: 只使用100 x 100 mm VESA兼容壁挂套件将显示器安装到墙上。请参阅壁挂装配架套件中的安装指南。VESA安装螺丝数量和尺寸: 4 x M4 x 10mm (最小)。

使用设备

打开/关闭电源

开机

1. 将电源线连接到电源适配器。
2. 将电源适配器连接到显示器背面的直流输入插孔。
3. 将电源线连接到电源插座。
4. 按**控制**按钮打开显示器的电源。电源LED显示白色, 表示显示器已准备就绪。



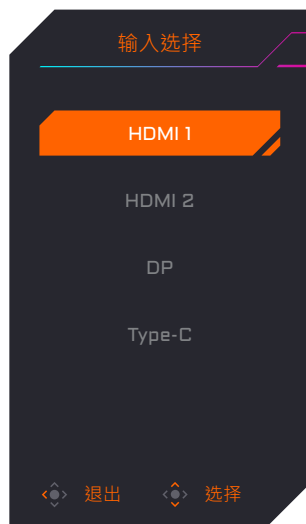
关机

按住**控制**按钮2秒关闭显示器的电源。

注: 当屏幕上显示**主菜单**时, 还可以通过向下移动**控制**按钮 (⏻), 然后选择“关机”来关闭显示器。请参见第10页。

选择输入源

1. 向右移动**控制**按钮 (◀▶) 进入**输入选择**菜单。
2. 向上/向下移动**控制**按钮 (◀▶) 以选择所需的输入源。然后按**控制**按钮进行确认。



操作

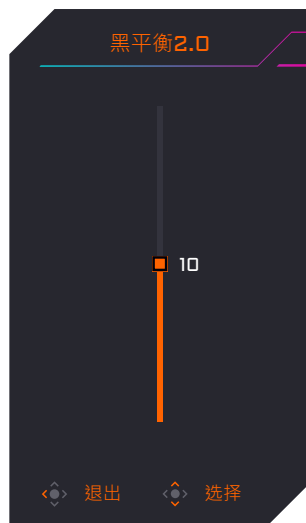
快速键设定菜单

默认情况下, 已为**控制**按钮分配了特定功能。

注: 如要更改预设功能, 请参见第18页的“快速键设定”部分。

要访问快速键设定, 请执行以下操作:

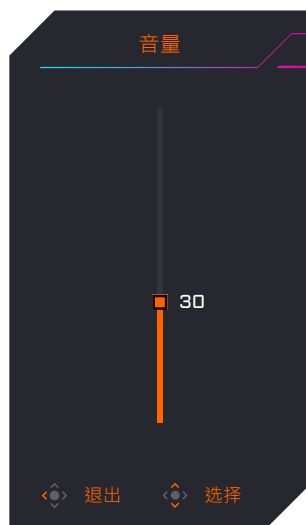
- 向上移动**控制**按钮 (◀▶) 进入**黑平衡**菜单。
向上/向下移动**控制**按钮 (◀▶) 以调整设置, 然后按**控制**按钮进行确认。



- 向下移动**控制**按钮 (⏎) 进入**影像模式**菜单。
向上/向下移动**控制**按钮 (⏎) 以选择所需选项, 然后按**控制**按钮进行确认。



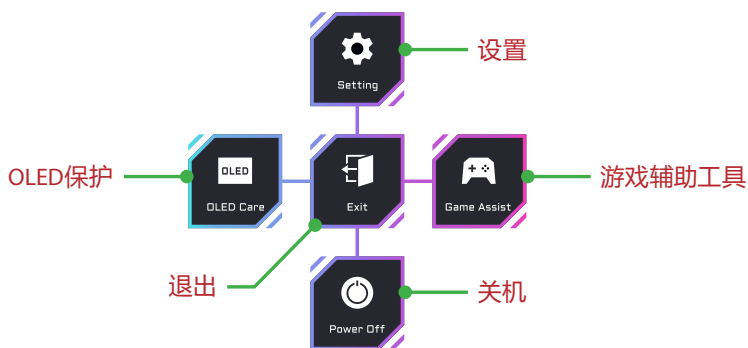
- 向左移动**控制**按钮 (⏎) 进入**音量**菜单。
向上/向下移动**控制**按钮 (⏎) 以选择所需音量, 然后按**控制**按钮进行确认。



- 向右移动**控制**按钮 (⏎) 进入**输入选择**菜单。请参见“选择输入源”部分。
注: 要关闭“快速键设定”菜单, 向左移动**控制**按钮 (⏎)。

功能键指南

- 按**控制**按钮显示主菜单。



然后使用**控制**按钮 (向上/向下/向左/向右) 选择所需的功能并配置相关设置。

OLED保护

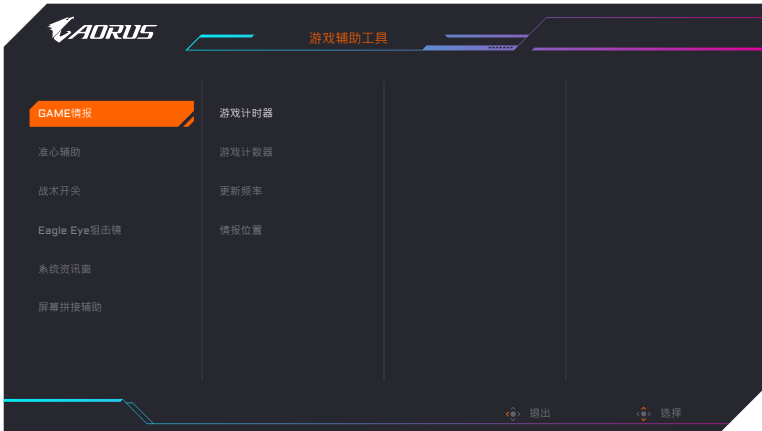
- 当屏幕上出现主菜单时, 向左移动**控制**按钮(⏏)进入**OLED保护**菜单。



- 状态:** 显示屏幕的当前状态, 如屏幕使用时间和防烙印清理功能的执行状态。
- 设置:** 按如下所述设置OLED保护的功能。
 - ▶ **防烙印清理:** 当显示器使用超过4小时后, 建议启动此程序来清理和刷新像素补偿OLED屏幕。
 - ▶ **静态画面调暗:** 画面保持静态时降低屏幕亮度。
 - ▶ **像素位移:** 按像素移动屏幕内容以降低静态图像残留风险。
 - ▶ **亮度稳定:** 调整屏幕亮度以稳定“平均图像电平”(APL)。
 - ▶ **边界图像亮度:** 降低任务栏和静态徽标的亮度以降低图像残留风险。
 - ▶ **角落调暗:** 降低屏幕四角的亮度。
 - ▶ **清除设定值:** 将所有OLED保护功能重置为默认值。

游戏辅助工具

- 当屏幕上出现主菜单时, 向右移动**控制**按钮(⏻)进入**游戏辅助工具**菜单。



- GAME情报:** 开启/关闭屏幕上显示的游戏信息。
- 准心辅助:** 选择准心辅助的类型以辅助瞄准。
- 战术开关:** 配置战术开关按钮的功能。
 - ▶ **分辨率切换 (默认):** 将屏幕显示大小和分辨率调整为指定选项。
注: 请关闭全屏显示应用程序后再激活分辨率切换。
 - ▶ **功能开关:** 选择战术开关的其他功能。(一次只能选择一个功能。)
- Eagle Eye狙击镜:** 开启/关闭一个窗口, 可放大屏幕的特定区域和调整相关设置。
- 系统资讯窗:** 开启/关闭屏幕上显示的PC系统信息。
注: 需要安装官方软件, 并在显示器和PC间建立USB连接。
- 屏幕拼接辅助:** 显示对齐线以帮助多显示器设置。

配置设备设置

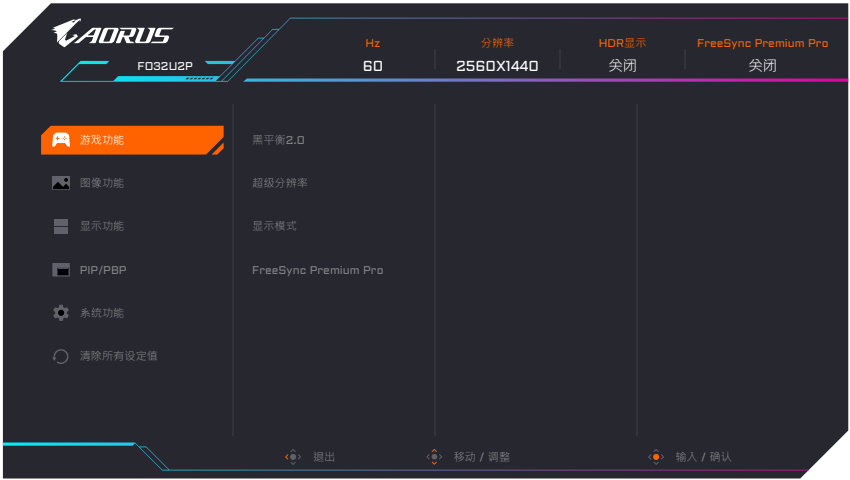
当屏幕上出现**主选单**时, 向上移动**控制**按钮 (◀▶) 进入**设置**菜单。



按钮指南

游戏功能

配置游戏相关设置。



项目	说明
黑平衡2.0	调整图像中黑暗区域的可见度, 以增强细节和提高黑暗场景中的可见度。
超级分辨率	增强整体图像质量, 提供细节更清晰的视效。
显示模式	选择屏幕原比例。 注: 此选项与 FreeSync Premium Pro和PIP/PBP功能不兼容。
FreeSync Premium Pro	开启/关闭接收FreeSync信号。

图像功能

配置图像相关设置。

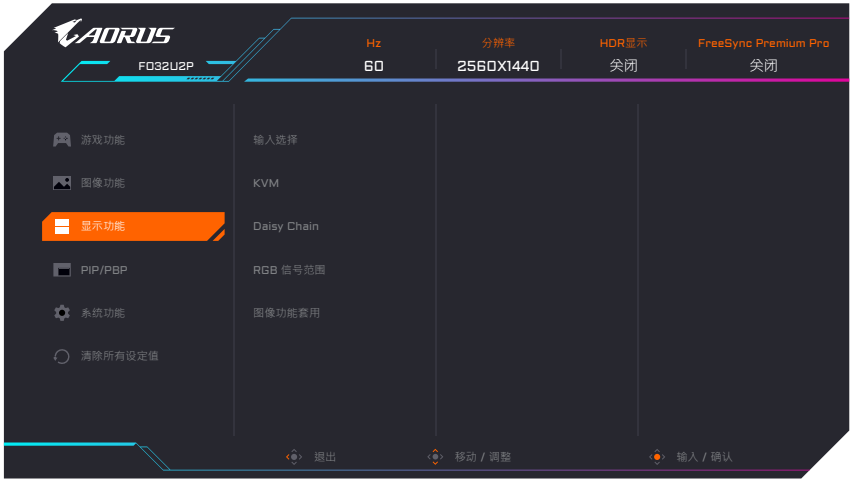


项目	说明
图像功能	根据内容类型选择不同的预定义设置以优化视效演示或根据个人喜好定制。

注: 显示器使用低蓝光面板, “预设”影像模式 (亮度: 85%, 对比度: 50%, 色温: 标准) 符合TÜV Rheinland硬件低蓝光认证标准。

显示功能

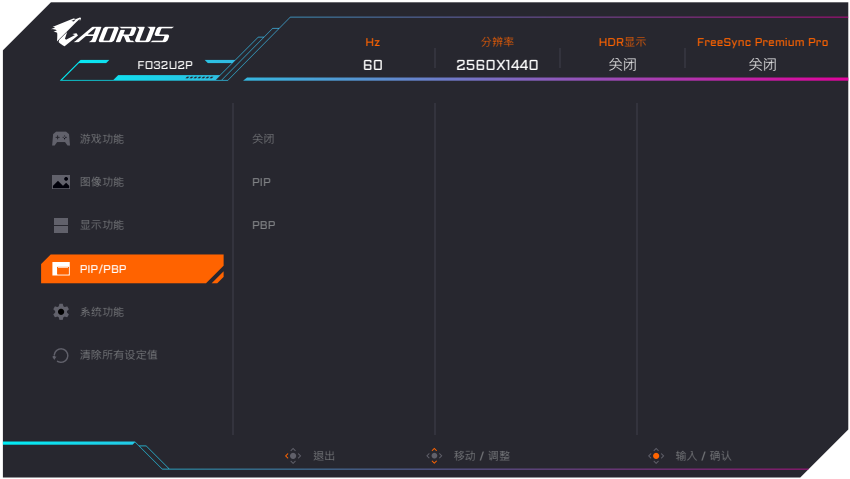
配置与显示屏相关的设置。



项目	说明
输入选择	选择输入源。
KVM	配置KVM功能以通过个别键盘和鼠标控制两台计算机或设备。
Daisy Chain (仅适用于 FO32U2P)	开启/关闭菊花链功能。
RGB 信号范围	手动设置RGB的范围或自动检测。
图像功能套用	设置影像模式设置应用到所有输入源或当前输入源。

PIP/PBP

配置画中画和并排画面相关设置。



注: 接收HDR和FreeSync信号时, 无法开启PIP/PBP功能。

系统功能

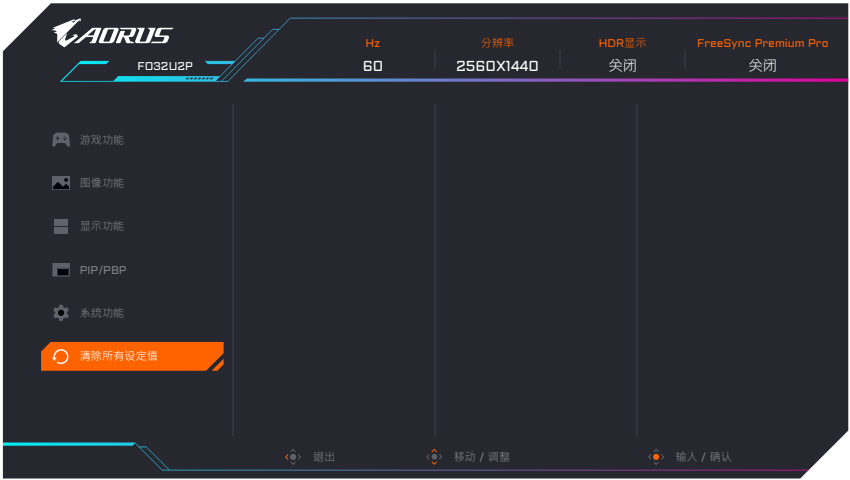
配置系统相关设置。



项目	说明
语言设定	选择想要的OSD菜单语言。
音讯	配置音讯相关设置。 注: 要激活麦克风功能, 请在ESS耳机选项中选择“Headphone+Mic (USB)”。
音场选择	选择想要的音频模式。
OSD设定	配置与屏幕显示菜单相关的设置。
快速键设定	将快速键设定功能分配到 控制 按钮。
其它设定	<ul style="list-style-type: none">• 分辨率提醒: 在切换或重启屏幕信号源时开启/关闭分辨率信息。• 输入自动切换: 开启/关闭自动切换到可用输入源。• 自动关机: 开启/关闭定时关闭显示器的计时器。• LED指示灯亮度: 选择电源LED的指示灯类型。• RGB灯光: 选择头部后壳氛围灯LED的模式。• Type-C Compatibility: 打开此选项可获得更多移动设备兼容性。• HDMI版本: 选择HDMI版本。• DP版本: 选择DisplayPort版本。(仅适用于FO32U2P)• HDMI-CEC: 开启此功能后, PS5、XBOX等CEC设备可以在其被唤醒时打开显示器, 在其进入待机或关闭模式时关闭显示器。• USB(A/C)充电设定: 开启/关闭USB Type-A和Type-C充电功能。

清除所有设定值

将显示器恢复为出厂默认设置。



附录

规格

项目	规格		
型号	AORUS FO32U2P	AORUS FO32U2	AORUS FO27Q3
面板尺寸	31.5英寸		26.5英寸
宽高比	16:9		
分辨率	3840 x 2160		2560 x 1440
LED寿命	30000小时 (最小)		
像素点距	181.4 x 181.4 um		229.2 x 229.2 um
亮度	250 nits (典型, SDR APL 100%) ; 1000 nits (典型, HDR APL 3%)		
对比度	1.5M:1		
色深	1.07B (10 Bit)		
有效显示面积	699.48 (H) x 394.73 (V) mm		590.42 (H) x 333.72 (V) mm
视角	178° (H)/178° (V)		
输入/输出接口	<ul style="list-style-type: none">• 2 x HDMI 2.1• 1 x Mini DP 2.1 (UHBR20)输入• 1 x DP 2.1 (UHBR20)输入• 1 x DP 输出• 1 x USB 上行• 2 x USB 3.2 (下行, 5V/1.5A)• 1 x USB Type-C (5V/3A、9V/3A、15V/3A、20V/3.25A)• 1 x 麦克风• 1 x 耳机	<ul style="list-style-type: none">• 2 x HDMI 2.1• 1 x DP 1.4• 1 x USB 上行• 2 x USB 3.2 (下行, 5V/1.5A)• 1 x USB Type-C (5V/3A、9V/2A、12V/1.5A、15V/1.2A)• 1 x 麦克风• 1 x 耳机	
电源	AC100~240V, 50/60Hz		
适配器型号	Chicony A22-280P1A	LITEON PA-1231-26	LITEON PA-1181-76
功耗	<ul style="list-style-type: none">• 开机: 78W• 待机: 0.5W• 关机: 0.3W	<ul style="list-style-type: none">• 开机: 70W• 待机: 0.5W• 关机: 0.3W	<ul style="list-style-type: none">• 开机: 53W• 待机: 0.5W• 关机: 0.3W
	注: 测试条件遵循CEC标准。		
尺寸 (宽 x 高 x 厚)	718.3 x 613.6 x 158.6 mm (带支臂) 718.3 x 417.5 x 57.2 mm (不带支臂)		610.3 x 532.5 x 158.6 mm (带支臂) 610.3 x 356.4 x 57.2 mm (不带支臂)
重量	8.53 ± 0.5 kg (带支臂) 6.2 ± 0.5 kg (不带支臂)		7.2 ± 0.5 kg (带支臂) 5.0 ± 0.5 kg (不带支臂)
温度范围 (运行时)	0°C到35°C		

注: 规格可能会随时变更, 请访问我们的网站。

支持的时序列表

型号	AORUS FO32U2P AORUS FO32U2			AORUS FO27Q3		
	HDMI	DP	TYPE-C	HDMI	DP	TYPE-C
640 x 480 / 60Hz	V	V	V	V	V	V
640 x 480 / 67Hz	V	V	V	V	V	V
640 x 480 / 72Hz	V	V	V	V	V	V
640 x 480 / 75Hz	V	V	V	V	V	V
720 x 400 / 70Hz	V	V	V	V	V	V
720 x 480 / 60Hz	V	V	V	V	V	V
720 x 576 / 50Hz	V			V		
800 x 600 / 56Hz	V	V	V	V	V	V
800 x 600 / 60Hz	V	V	V	V	V	V
800 x 600 / 72Hz	V	V	V	V	V	V
800 x 600 / 75Hz	V	V	V	V	V	V
832 x 624 / 75Hz	V	V	V	V	V	V
1024 x 768 / 60Hz	V	V	V	V	V	V
1024 x 768 / 70Hz	V	V	V	V	V	V
1024 x 768 / 75Hz	V	V	V	V	V	V
1152 x 864 / 75Hz	V	V	V	V	V	V
1152 x 870 / 75Hz	V	V	V	V	V	V
1280 x 720 / 60Hz	V	V	V	V	V	V
1280 x 720 / 100Hz	V			V		
1280 x 800 / 60Hz	V	V	V	V	V	V
1280 x 960 / 60Hz	V	V	V	V	V	V
1280 x 1024 / 60Hz	V	V	V	V	V	V
1280 x 1024 / 75Hz	V	V	V	V	V	V
1440 x 480 / 60Hz	V			V		
1440 x 900 / 60Hz	V	V	V	V	V	V
1600 x 900 / 60Hz	V	V	V	V	V	V
1680 x 1050 / 60Hz	V	V	V	V	V	V
1920 x 1080 / 24Hz	V			V		
1920 x 1080 / 50Hz		V	V	V	V	V
1920 x 1080 / 60Hz				V	V	V
1920 x 1080 / 100Hz		V	V	V	V	V
1920 x 1080 / 120Hz		V	V	V	V	V
1920 x 1080 / 240Hz	V	V	V	V	V	V
1920 x 1080 / 360Hz				V	V	V

型号	AORUS FO32U2P AORUS FO32U2			AORUS FO27Q3		
	HDMI	DP	TYPE-C	HDMI	DP	TYPE-C
时序表						
2560 x 1440 / 60Hz		√	√	√	√	√
2560 x 1440 / 120Hz	√	√	√	√	√	√
2560 x 1440 / 240Hz	√	√	√	√	√	√
2560 x 1440 / 360Hz				√	√	√
3840 x 2160 / 30Hz		√	√			
3840 x 2160 / 50Hz	√	√	√	√		
3840 x 2160 / 60Hz	√	√	√	√		
3840 x 2160 / 100Hz	√	√	√	√		
3840 x 2160 / 120Hz	√	√	√	√		
3840 x 2160 / 165Hz	√	√	√			
3840 x 2160 / 200Hz	√	√	√			
3840 x 2160 / 240Hz	√	√	√			
1280 x 1440 / 60Hz(PBP)				√	√	√
1920 x 2160 / 60Hz(PBP)	√	√	√			

故障排除

问题	可能的解决方案
无法开机	<ul style="list-style-type: none">• 确保电源线已正确连接到电源和显示器。• 检查线缆和插头, 确保它们没有损坏。• 确保显示器已开机。
屏幕上没有图像	<ul style="list-style-type: none">• 确保显示器和计算机已正确连接, 并且两个设备均已打开电源。• 确保选择了正确的输入源。请参见第8页或第16页。
图像不会填满整个屏幕	<ul style="list-style-type: none">• 尝试不同的显示模式 (宽高比) 设置。请参见第14页。
色彩失真	<ul style="list-style-type: none">• 确保输入信号线正确连接。• 配置图像相关设置。请参见“图像功能”部分。
没有声音或音量太低	<ul style="list-style-type: none">• 确保耳机线已正确连接。• 调整音量水平。请参见第18页。• 调节计算机声音相关设置。

注: 如果问题仍然存在, 请联系我们的客服中心, 以获得进一步的帮助。

基本保养

- 用柔软的无绒布擦拭屏幕, 清除残留的灰尘。
- 将清洁液喷或涂到软布上。然后用湿布轻轻擦拭屏幕。

注:

- 确保布湿润但不会滴水。
- 擦拭时, 不要对屏幕施加过大压力。
- 酸性或磨蚀性清洁剂会损坏屏幕。

GIGABYTE 服务信息

如需了解更多服务信息, 请访问 GIGABYTE 官方网站:

<https://www.gigabyte.cn/>

安全信息

安全注意事项

使用显示器之前, 请仔细阅读以下安全注意事项。

- 仅使用随显示器提供的附件或制造商推荐的附件。
- 将产品的塑料包装袋放在儿童无法触及的地方。
- 将显示器连接到电源插座之前, 请确保电源线的额定电压与您所在国家/地区的电源规格兼容。
- 电源线插头必须连接到正确接线和接地的电源插座。
- 请勿用湿手触摸插头, 否则容易触电。
- 将显示器放在稳定通风处。
- 请勿将显示器放置在任何热源附近, 如电热器或直射的阳光。
- 显示器上的孔或开口用于通风。不得用任何物体遮盖或堵塞通风孔。
- 请勿在靠近水、饮料或任何液体的地方使用显示器。否则可能会导致触电或显示器损坏。
- 清洁前, 务必从电源插座上拔下显示器的电源插头。
- 由于屏幕表面容易划伤, 请避免用任何坚硬或尖锐的物体接触表面。
- 使用柔软的无绒布擦拭屏幕, 不要使用纸巾。如果需要, 可使用玻璃清洁剂清洁显示器。但是, 切勿将清洁剂直接喷在屏幕上。
- 如果长时间不使用显示器, 请断开电源线。
- 请勿尝试自行拆卸或维修显示器。

稳定性危害与防护

产品一旦掉落,可能导致严重的人身伤害甚至死亡。为避免伤害,此产品必须依照安装说明牢固地安装到地板/墙壁上。

通过采取以下简单的预防措施可避免诸多伤害,特别是对儿童造成的伤害:

- 请务必使用支撑臂或产品套件制造商推荐的安装方法。
- 请务必使用可以安全承受本产品重量的家具。
- 务必确保产品未悬吊在支撑家具的边缘。
- 务必教育儿童攀爬家具触及产品或其遥控器的危险性。
- 务必妥善布设连接产品的线缆,以免造成绊倒、拉动或抓取。
- 切勿将产品放置在不稳定的位置。
- 要将产品放置在较高的家具上(例如橱柜或书柜),请务必将家具和产品固定到合适的支撑物上。
- 切勿将产品放置在可能位于产品和支撑家具之间的布料或其他材料上。
- 切勿将玩具和遥控器等可能引诱儿童攀爬的物品放置在产品顶部或放置该产品的家具上。
- 要保留并调整现有产品的位置,应考虑以上因素。
- 为防止产品因地震或震动而翻倒,伤及人员或导致产品损坏,请务必将产品安装在稳定的区域并采取防止其掉落。

用户舒适度建议

显示器采用的无闪烁技术可消除人眼可见的显示器闪烁,并可防止用户眼疲劳。

以下是一些关于如何舒适观看显示器的提示:

- 在眼睛和显示器之间至少保持50到75cm(20英寸到30英寸)距离。
- 一般准则是在您保持舒适坐姿时将显示器放置在屏幕顶部与您的视线高度持平或略低的高度。
- 针对您所从事的工作类型使用适当的照明。
- 每30分钟定时并多次休息(至少10分钟)。
- 确保定期将目光从显示器屏幕上移开,在休息期间注视远处的物体至少20秒。
- 眼保健操有助于减轻眼睛疲劳。经常重复这些动作:
 - (1) 向上和向下看
 - (2) 缓慢地转动眼球
 - (3) 斜着移动眼球。

此型号已取得TÜV Rheinland的无闪烁和低蓝光认证。

监管信息

United States of America, Federal Communications Commission Statement

This equipment has been tested and found to comply with the limits for a Class B digital device, pursuant to Part 15 of the FCC Rules. These limits are designed to provide reasonable protection against harmful interference in a residential installation. This equipment generates, uses and can radiate radio frequency energy and, if not installed and used in accordance with manufacturer's instructions, may cause harmful interference to radio communications. However, there is no guarantee that interference will not occur in a particular installation. If this equipment does cause harmful interference to radio or television reception, which can be determined by turning the equipment off and on, the user is encouraged to try to correct the interference by one or more of the following measures:

- Reorient or relocate the receiving antenna.
- Increase the separation between the equipment and receiver.
- Connect the equipment to an outlet on a circuit different from that to which the receiver is connected.
- Consult the dealer or an experienced radio/TV technician for help.

Canadian Department of Communications Statement

This digital apparatus does not exceed the Class B limits for radio noise emissions from digital apparatus set out in the Radio Interference Regulations of the Canadian Department of Communications. This class B digital apparatus complies with Canadian ICES-003.

Avis de conformité à la réglementation d'Industrie Canada

Cet appareil numérique de la classe B est conforme à la norme NMB-003 du Canada.

European Union (EU) CE Declaration of Conformity

This device complies with the following directives: Electromagnetic Compatibility Directive 2014/30/EU, Low-voltage Directive 2014/35/EU, ErP Directive 2009/125/EC, RoHS directive (recast) 2011/65/EU & the Directive (EU) 2015/863 amendment of Annex II.

Compliance with these directives is assessed using applicable European Harmonised Standards.

European Union (EU) RoHS (recast) Directive 2011/65/EU & the European Commission Delegated Directive (EU) 2015/863 Statement

GIGABYTE products have not intended to add and safe from hazardous substances (Cd, Pb, Hg, Cr+6, PBDE, PBB, DEHP, BBP, DBP and DIBP). The parts and components have been carefully selected to meet RoHS requirement. Moreover, we at GIGABYTE are continuing our efforts to develop products that do not use internationally banned toxic chemicals.

European Union (EU) Community Waste Electrical & Electronic Equipment (WEEE) Directive Statement

GIGABYTE will fulfill the national laws as interpreted from the 2012/19/EU WEEE (Waste Electrical and Electronic Equipment) (recast) directive. The WEEE Directive specifies the treatment, collection, recycling and disposal of electric and electronic devices and their components. Under the Directive, used equipment must be marked, collected separately, and disposed of properly.

WEEE Symbol Statement



The symbol shown below is on the product or on its packaging, which indicates that this product must not be disposed of with other waste. Instead, the device should be taken to the waste collection centers for activation of the treatment, collection, recycling and disposal procedure.

For more information about where you can drop off your waste equipment for recycling, please contact your local government office, your household waste disposal service or where you purchased the product for details of environmentally safe recycling.

End of Life Directives-Recycling



The symbol shown below is on the product or on its packaging, which indicates that this product must not be disposed of with other waste. Instead, the device should be taken to the waste collection centers for activation of the treatment, collection, recycling and disposal procedure.

CE Déclaration de Conformité

Cet appareil est conforme aux Directives de l'UE suivantes: Directive Compatibilité Electromagnétique 2014/30/UE, Directive Basse Tension 2014/35/UE, Directive 2009/125/CE en matière d'écoconception, la Directive RoHS II 2011/65/UE & Directive (UE) 2015/863 modifiant l'Annexe II.

La conformité à ces directives est évaluée sur la base des normes européennes harmonisées applicables.

CE-Konformitätserklärung

Dieses Produkte erfüllen folgenden EU-Richtlinien: EMV-Richtlinie 2014/30/EU, Niederspannungsrichtlinie 2014/30/EU, Ökodesign-Richtlinie 2009/125/EC, RoHS-Richtlinie 2011/65/EG erfüllt und die Richtlinie (EU) 2015/863 zur Änderung von Anhang II.

Die Konformität mit diesen Richtlinien wird anhand der anwendbaren harmonisierten Europäischen Normen bewertet.

CE Declaración de conformidad

Este producto cumplen con las siguientes Directivas de la Unión Europea: Directiva EMC 2014/30/EU, Directiva de bajo voltaje 2014/35/EU, Directiva de Ecodiseño 2009/125/CE, Directiva RoHS 2011/65/EU y la Directiva (EU) 2015/863 por la que se modifica el Anexo II. El cumplimiento de estas directivas se evalúa mediante las normas europeas armonizadas.

CE declaração de conformidade

Este produto estão em conformidade com das seguintes Diretivas UE: Diretiva Baixa Tensão 2014/35/UE; Diretiva CEM 2014/30/UE; Diretiva Conceção Ecológica 2009/125/CE; Diretiva RSP 2011/65/CE e a Diretiva (UE) 2015/863 que altera o Anexo II.

A conformidade com estas diretivas é verificada utilizando as normas europeias harmonizadas.

CE Dichiarazione di conformità

I prodotti sono conformi con una o più delle seguenti Direttive UE, come applicabile: Direttiva EMC 2014/30/UE, Direttiva sulla bassa tensione 2014/35/UE, Direttiva Ecodesign EMC 2009/125/CE, Direttiva RoHS 2011/65/UE e Direttiva (UE) 2015/863 recante modifica dell'Allegato II.

La conformità con tali direttive viene valutata utilizzando gli Standard europei armonizzati applicabili.

CE Deklaracja zgodności

Urządzenie jest zgodne z następującymi dyrektywami: Dyrektywa kompatybilności elektromagnetycznej 2014/30/UE, Dyrektywa niskonapięciowej 2014/35/UE, Dyrektywa ErP 2009/125/WE, Dyrektywa RoHS 2011/65/UE i Dyrektywa (UE) 2015/863 zmieniająca Załącznik II. Zgodność z tymi dyrektywami oceniono za pomocą mających zastosowanie zharmonizowanych norm europejskich.

CE Prohlášení o shodě

Toto zařízení splňuje požadavky Směrnice o Elektromagnetické kompatibilitě 2014/30/EU, Směrnice o Nízkém napětí 2014/35/EU, Směrnice ErP 2009/125/ES, Směrnice RoHS 2011/65/EU a Směrnice (EU) 2015/863 kterou se mění Příloha II.

Shoda s těmito směrnici je posuzována v souladu s příslušnými evropskými harmonizačními standardy.

CE Megfelelőségi nyilatkozata

A termék megfelelnek a következőkről szóló egy vagy több Európai Unió irányelvnek: EMC irányelv 2014/30/EU, Kiszármagú villamos berendezésekre vonatkozó irányelv 2014/35/EU, Környezetbarát tervezésről szóló irányelv 2009/125/EZ, Direktíva RoHS irányelv 2011/65/EU és Direktíva (EU) 2015/863 o izmjeni Priloga II.

A fenti irányelveknek történő megfelelés megállapítása a vonatkozó harmonizált európai szabványok segítségével történik.

CE Δήλωση συμμόρφωσης

Είναι σε συμμόρφωση με τις διατάξεις των παρακάτω Οδηγιών της Ευρωπαϊκής Κοινότητας: Οδηγία 2014/30/ΕΕ σχετικά με την ηλεκτρομαγνητική συμβατότητα, Οδηγία χαμηλή τάση 2014/35/ΕU, Οδηγία 2009/125/ΕΚ σχετικά με τον οικολογικό σχεδιασμό, Οδηγία RoHS 2011/65/ΕΕ και Οδηγία (ΕΕ) 2015/863 για την τροποποίηση του παραρτήματος II.

Η συμμόρφωση με αυτές τις οδηγίες αξιολογείται χρησιμοποιώντας τα ισχύοντα εναρμονισμένα ευρωπαϊκά πρότυπα.

CE Declarație de conformitate

Acest aparat este conform cu: Compatibilitatea electromagnetică Directiva 2014/30/UE, Directiva privind echipamentele de joasă tensiune 2014/35/UE, Directiva privind proiectarea ecologică 2009/125/CE, Directiva RoHS 2011/65/UE & Directiva (UE) 2015/863 de modificare a Anexei II.

Conformitatea cu aceste directive este evaluatăutilizând Standardele europene armonizate aplicabile.

CE Overensstemmelseserklæring

Denne enhed overholder stk.: elektromagnetisk kompatibilitet Direktivet 2014/30/EC, LVD Direktivet 2014/35/EC, miljøvenligt design Direktivet 2009/125/EF, RoHS Direktivet 2011/65/EU & Direktivet (UE) 2015/863 om ændring af Bilag II.

Overholdelse af disse direktiver vurderes med gældende europæiske harmoniserede standarder.

CE Vyhlásenie o zhode

Tento produkt spĺňajú najmenej jednu z nasledujúcich platných smerníc EÚ: Smernica 2014/30/ES pre elektromagnetickú kompatibilitu, Smernica 2014/35/ES o Nízkom Napätí (LVD), Smernica 2009/125/ES pre ekodizajn, Smernica RoHS 2011/65/EÚ & Smernica (EÚ) 2015/863 ktorou sa mení Príloha II.

Zhoda s týmito smernicami sa hodnotí použitím príslušných európskych harmonizovaných štandardov.

CE Vaatimustenmukaisuusvakuutus

Tämä tuote on näiden EU-direktiivien mukainen: EMC Direktiivi 2014/30/EY, LVD Direktiivi 2014/35/EY, Ekologista suunnittelua koskeva Direktiivi 2009/125/EY, RoHS Direktiivi 2011/65/EU & Direktiivi (EU) 2015/863 Liitteen II muuttamisesta.

Yhdenmukaisuus näiden direktiivien kanssa on arvioitu käyttäen soveltuvia eurooppalaisia harmonisoituja standardeja.

CE Försäkran om överensstämmelse

Denna produkt uppfyller följande direktiv: Direktivet om Elektromagnetisk kompatibilitet 2014/30/EU, Lågspänningsdirektivet 2014/35/EU, Ekodesigndirektiv 2009/125/EG, Direktiv RoHS 2011/65/EU mid Direktiv (EU) 2015/863 om ändring av Bilaga II.

Överensstämmelse med dessa direktiv bedöms med hjälp av tillämpliga europeiska harmoniserade standarder.

CE Conformiteitsverklaring

Dit product voldoet aan de volgende van toepassing zijnde EU-richtlijnen: EMC Richtlijn 2014/30/EG, Laagspanningsrichtlijn 2014/35/EU, Ecodesign-richtlijn 2009/125/EG, G RoHS Richtlijn 2011/65/EG & Richtlijn (EU) 2015/863 tot wijziging van Bijlage II.

Het voldoen aan deze richtlijnen is beoordeeld met de van toepassing zijnde Europese geharmoniseerde normen.

CE Vyhlásenie o zhode

Toto zariadenie vyhovuje nasledujúcim smerniciam: Smernica elektromagnetickej kompatibility 2014/30/EÚ, Smernica o nízkom napätí 2014/35/EÚ, Smernica o výrobkoch týkajúcich sa energie 2009/125/ES, Smernica RoHS 2011/65/EÚ & Smernica (EÚ) 2015/863 ktorou sa mení príloha II.

Zhoda s týmito smernicami sa hodnotí použitím príslušných európskych harmonizovaných štandardov.

India RoHS

This product complies with the "India E-waste (Management and Handling) Rule 2011" and prohibits use of lead, mercury, hexavalent chromium, polybrominated biphenyls or polybrominated diphenyl ethers in concentrations exceeding 0.1 weight % and 0.01 weight % for cadmium, except for the exemptions set in Schedule 2 of the Rule.

Japan Class 1 Equipment Statement

安全にご使用いただくために

接地接続は必ず電源プラグを電源につなぐ前に行ってください。

また、接地接続を外す場合は、必ず電源プラグを電源から切り離してから行って下さい。

- 製品には、同梱された電源コードセットを使用すること
- 同梱された電源コードセットは、他の製品に使用しないこと

Japan VCCI Class B Statement

クラスB VCCI 基準について

この装置は、クラス B 情報技術装置です。この装置は、家庭環境で使用することを目的としていますが、この装置がラジオやテレビジョン受信機に近接して使用されると、受信障害を引き起こすことがあります。

取扱説明書に従って正しい取り扱いをして下さい。

VCCI-B

China RoHS Compliance Statement

中国《废弃电器电子产品回收处理管理条例》提示性说明

为了更好地关爱及保护地球·当用户不再需要此产品或产品寿命终止时·请遵守国家废弃电器电子产品回收处理相关法律法规·将其交给当地具有国家认可的回收处理资质的厂商进行回收处理。

环保使用期限

Environment-friendly use period



此标识指期限（十年）·电子电气产品中含有的有害物质不会发生外泄或突变·电子电气产品用户正常使用该电子电气产品不会对环境造成严重污染或对其人身、财产造成严重损害的期限。

产品中有害物质的名称及含量:

部件名称	有害物质					
	铅 (Pb)	汞 (Hg)	镉 (Cd)	六价铬 (Cr ⁶⁺)	多溴联苯 (PBB)	多溴二苯醚 (PBDE)
印刷电路板及其电子组件	×	○	○	○	○	○
面板	×	○	○	○	○	○
外壳	○	○	○	○	○	○
外部信号连接头及线材	×	○	○	○	○	○

本表格依据 SJ/T 11364 的规定编制。

○：表示该有害物质在该部件所有均质材料中的含量均在 GB/T 26572 规定的限量要求以下。

×：表示该有害物质至少在该部件的某一均质材料中的含量超出 GB/T 26572 规定的限量要求。