

GIGABYTE™

MONITOR PENTRU GAMING

GHID PENTRU UTILIZATORI

AORUS FO32U2P / AORUS FO32U2 / AORUS FO27Q3

HDMI™
HIGH-DEFINITION MULTIMEDIA INTERFACE

Drepturi de autor

© 2024 GIGA-BYTE TECHNOLOGY CO., LTD. Toate drepturile rezervate.

Mărcile comerciale menționate în acest manual sunt înregistrate legal la proprietarii respectivi.

Mențiuni legale

Informațiile din acest manual sunt protejate de legile privind drepturile de autor și sunt proprietatea GIGABYTE.

GIGABYTE poate face modificări ale specificațiilor și caracteristicilor din acest manual, fără notificare prealabilă.

Nicio parte a acestui manual nu poate fi reprodusă, copiată, tradusă, transmisă sau publicată sub nici o formă sau prin orice mijloace, fără permisiunea scrisă prealabilă a GIGABYTE.

- Pentru a ajuta la utilizarea acestui monitor, citiți cu atenție Ghidul de utilizare.
- Pentru informații suplimentare, vizitați site-ul nostru web la: <https://www.gigabyte.com>



Termenii HDMI, Interfață multimedia de înaltă definiție HDMI, Imaginea comercială HDMI și Siglele HDMI sunt mărci comerciale sau mărci comerciale înregistrate ale HDMI Licensing Administrator, Inc.

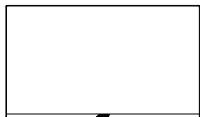
CUPRINS

INTRODUCERE	4
Conținutul pachetului	4
Desprinderea foliei de protecție a ecranului cu ajutorul piesei de dezlipire	5
Prezentare generală	6
Pregătirea monitorului pentru montarea pe perete	7
UTILIZAREA DISPOZITIVULUI	7
Pornirea/oprirea alimentării	7
Selectarea sursei de intrare	8
OPERAȚIUNI	8
Meniu Quick Switch	8
Ghid pentru tastele funcționale	10
ANEXE	20
Specificații	20
Lista rezoluții suportate	21
Depanare	23
Îngrijire de bază	23
Informații service GIGABYTE	23
MĂSURI DE SIGURANȚĂ	24
Măsuri de precauție	24
Precauții privind stabilitatea	25
Recomandări pentru confortul utilizatorului	25
INFORMAȚII DESPRE REGLEMENTARE	26

INTRODUCERE

Conținutul pachetului

Următoarele articole vin împreună în ambalajul dvs. Dacă lipsește vreun articol, contactați distribuitorul dvs. local.



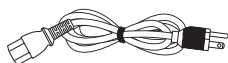
Monitor



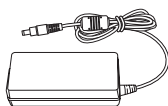
Bază monitor



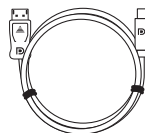
Suport



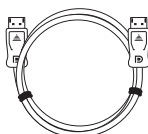
Cablul de alimentare



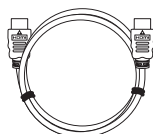
Adaptor de alimentare



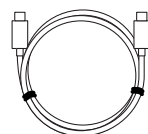
Cablul DP-Mini DP
(AORUS FO32U2P)



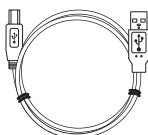
Cablul DP
(AORUS FO32U2/
AORUS FO27Q3)



Cablul HDMI



Cablul Tip-C
(AORUS FO32U2P)



Cablul USB



Ghid de pornire rapidă



Certificat de garanție



Raport de calibrare a culorilor

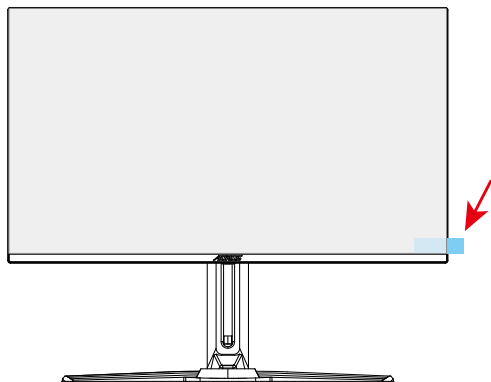
Notă:

Vă rugăm să păstrați cutia și materialele de ambalare pentru transportul viitor al monitorului.

Desprinderea foliei de protecție a ecranului cu ajutorul piesei de dezlipire

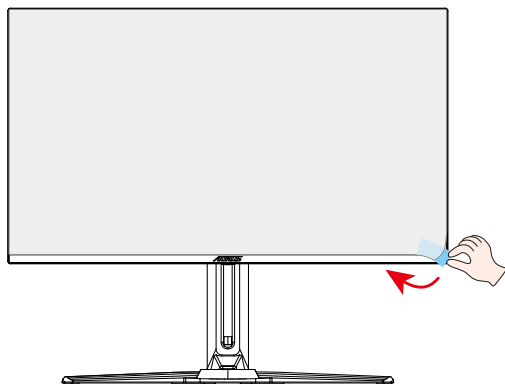
Instrucțiuni de utilizare a piesei de dezlipire:

1. Piesa de dezlipire se regăsește conform săgeții roșii din imaginea de mai jos.



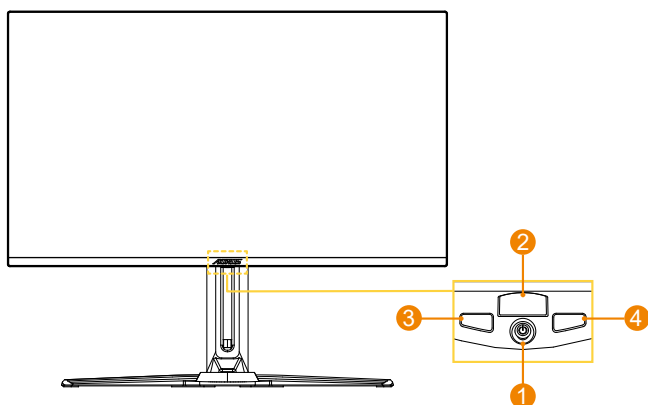
2. Îndepărtați folia de protecție a ecranului în direcția indicată de săgeata roșie din imaginea de mai jos.

Notă: Pentru a preveni deteriorarea ecranului, evitați să folosiți unghiile sau orice alt obiect ascuțit pentru a îndepărta folia de protecție. În schimb, folosiți bandă adezivă pentru a ridica și îndepărta folia protectoare.



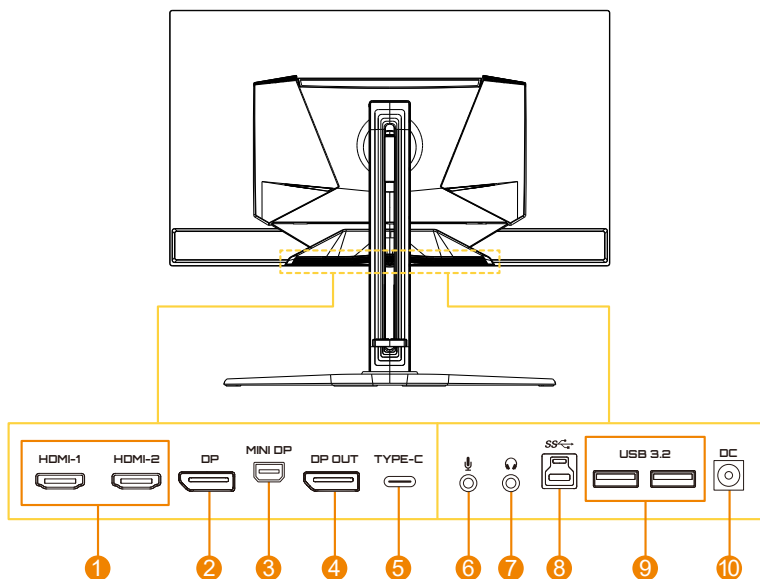
Prezentare generală

Vedere din față



- 1 Buton de comandă
- 2 LED de alimentare
- 3 KVM Switch
- 4 Tactical Switch

Vedere din spate



- 1 Porturi HDMI (x2)
- 2 DisplayPort
- 3 Mini DisplayPort (AORUS FO32U2P)
- 4 Ieșire DisplayPort (AORUS FO32U2P)
- 5 Port USB Tip-C
- 6 Mufă pentru microfon
- 7 Conector căști
- 8 Port USB amonte
- 9 Porturi USB 3.2 (x2)
- 10 Mufă intrare alimentare cc

Pregătirea monitorului pentru montarea pe perete

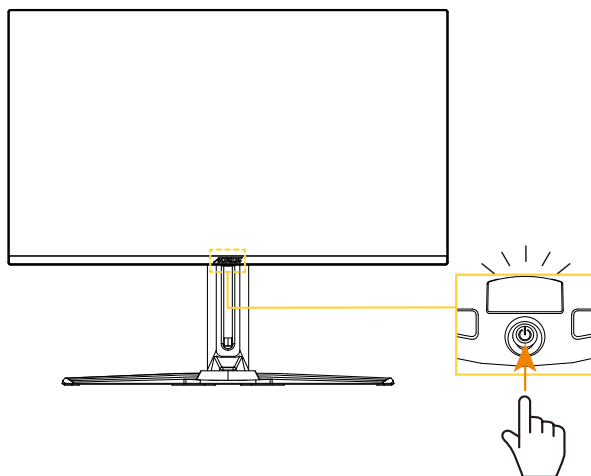
Notă: Utilizați doar un set de montare pe perete compatibil VESA de 100 x 100 mm pentru montarea monitorului pe perete. Consultați ghidul de instalare inclus în kitul suportului pentru montare pe perete. Cantitate și dimensiune șurub de montare VESA: 4 x M4 x 10 mm minim.

UTILIZAREA DISPOZITIVULUI

Pornirea/oprirea alimentării

Pornirea alimentării

1. Conectați cablul de alimentare la adaptorul de alimentare.
2. Conectați adaptorul de alimentare la mufa de intrare de curent continuu din spatele monitorului.
3. Conectați cablul de alimentare la o priză.
4. Apăsați butonul **Control** pentru a porni monitorul. LED-ul de alimentare se va aprinde alb, indicând faptul că monitorul este gata de utilizare.



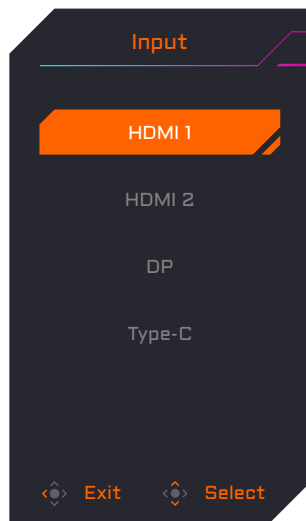
Oprirea alimentării

Mențineți apăsat butonul **Control** timp de 2 secunde pentru a opri monitorul.

Notă: Când pe ecran apare meniul **Principal**, puteți de asemenea opri monitorul deplasând butonul **Control** în jos (⏮) și selectând „Oprirea alimentării”. Consultați pagina 10.

Selectarea sursei de intrare

1. Deplasați butonul **Control** la dreapta (↔) pentru a accesa meniul **Input**.
2. Deplasați butonul **Control** în sus/jos (↕) pentru a selecta sursa de intrare dorită. Apoi, apăsați butonul **Control** pentru confirmare.



Operațiuni

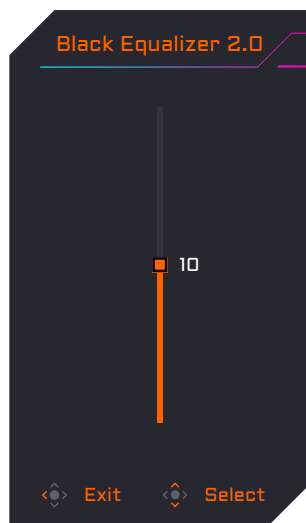
Meniu Quick Switch

În mod implicit, butonului **Control** i-a fost atribuită funcția specifică.

Notă: Pentru a schimba funcția presetată, consultați secțiunea „Quick Switch” de la pagina 18.

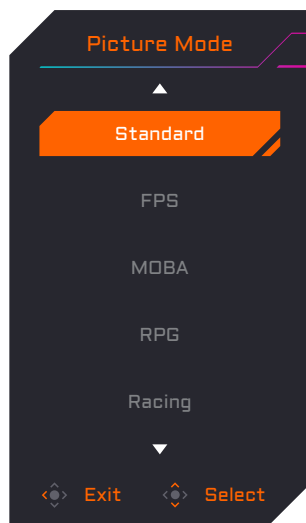
Pentru a accesa funcțiile de Comutare rapidă, efectuați următoarele:

- Deplasați butonul **Control** în sus (↕) pentru a accesa meniul **Black Equalizer**.
Deplasați butonul **Control** în sus/jos (↕) pentru a regla setarea și apăsați butonul **Control** pentru confirmare.



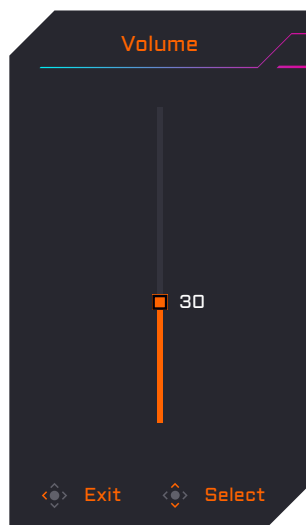
- Deplasați butonul **Control** în jos (⬇️) pentru a intra în meniul **Picture Mode**.

Deplasați butonul **Control** în sus/jos (⬆️/⬇️) pentru a selecta opțiunea dorită și apăsați butonul **Control** pentru confirmare.



- Deplasați butonul **Control** la stânga (⬅️) pentru a accesa meniul **Volume**.

Deplasați butonul **Control** în sus/jos (⬆️/⬇️) pentru a selecta volumul dorit și apăsați butonul **Control** pentru confirmare.

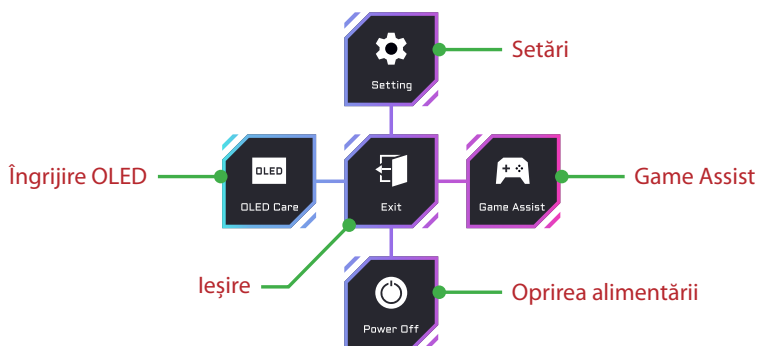


- Deplasați butonul **Control** la dreapta (⬆️) pentru accesa meniul **Input**. Consultați secțiunea „Selectarea sursei de intrare”.

Notă: Pentru a închide meniul Quick Switch, mutați butonul **Control** la stânga (⬅️).

Ghid pentru tastele funcționale

- Apăsați butonul **Control** pentru a afișa meniul Principal.



Apoi folosiți butonul **Control** (sus/jos/stânga/dreapta) pentru a selecta pagina unei funcții și a configura setările aferente.

OLED Care

- Când pe ecran apare meniul **Principal**, mutați butonul **Control** la stânga (←) pentru a accesa meniul **OLED Care**.



- **Status:** Afișează starea actuală a ecranului, cum ar fi timpul de utilizare a ecranului și starea de execuție a funcției Pixel Clean.
- **Settings:** Configurați funcțiile OLED Care după cum urmează.
 - ▶ **Pixel Clean:** În cazul în care monitorul este utilizat timp de peste 4 ore, se recomandă inițierea acestui proces pentru a curăța și reîmprospăta compensarea pixelilor pentru ecranul OLED.
 - ▶ **Static Control:** Reduce luminozitatea ecranului când imaginea rămâne statică.
 - ▶ **Pixel Shift:** Deplasează conținutul ecranului cu câțiva pixeli, pentru a preveni retenția imaginii statice.
 - ▶ **APL Stabilize:** Reglează luminozitatea ecranului pentru a stabiliza nivelul mediu al imaginii (APL).
 - ▶ **Sub-Logo Dim:** Reduceți luminozitatea barei de activități și a siglelor statice, pentru a preveni reținerea imaginii.
 - ▶ **Corner Dim:** Reduceți luminozitatea în cele patru colțuri ale ecranului.
 - ▶ **Reset Settings:** Resetați toate funcțiile OLED Care la valorile implicite.

Game Assist

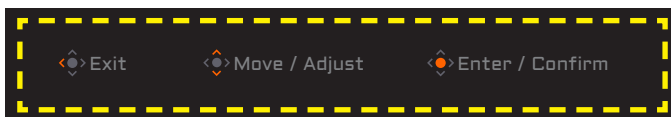
- Când pe ecran apare meniul **Principal**, deplasați butonul **Control** la dreapta (↩) pentru a accesa meniul **Game Assist**.



- **GAME INFO:** Activați/Dezactivați afișarea pe ecran a informațiilor despre jocuri.
- **Crosshair:** Selectați tipul de reticul pentru a vă ajuta să țintiți.
- **Tactical Switch:** Configurați funcțiile butonului Tactical Switch.
 - ▶ **Resolution Switch (implicit):** Reglați dimensiunea și rezoluția de afișare a ecranului la opțiunile specificate.
Notă: Închideți aplicația de afișare pe tot ecranul înainte de a activa Resolution Switch.
 - ▶ **Function:** Selectați alte funcții pentru Tactical Switch. (Se poate selecta doar o singură funcție la un moment dat.)
- **Eagle Eye:** Activați/Dezactivați o fereastră care poate mări o anumită zonă a ecranului și ajustați setările aferente.
- **Dashboard:** Activați/Dezactivați afișarea pe ecran a informațiilor de sistem ale PC-ului.
Notă: Sunt necesare instalarea software-ului oficial și o conexiune USB între monitor și PC.
- **Display Alignment:** Afișați liniile de aliniere pentru a ajuta la configurarea mai multor monitoare.

Configurați setările dispozitivului

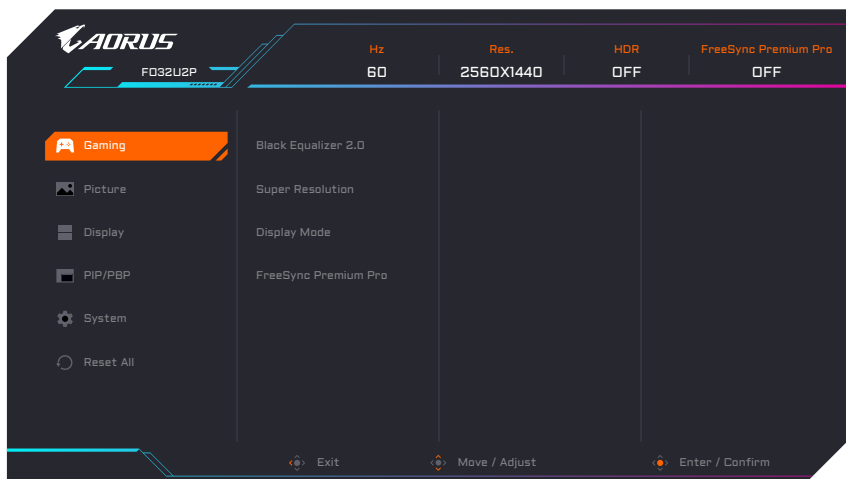
Când pe ecran apare meniul **Principal**, mutați butonul **Control** în sus (↕) pentru a accesa meniul **Setări**.



Ghid Taste

Gaming

Configurați setările legate de joc.



Articol	Descriere
Black Equalizer 2.0	Reglați vizibilitatea zonelor întunecate din imagine pentru a accentua detaliile și a îmbunătăți vizibilitatea în scenele întunecate.
Super Resolution	Îmbunătățiți calitatea generală a imaginii pentru a oferi imagini mai clare și mai detaliate.
Display Mode	Selectați raportul de aspect al ecranului. Notă: Această opțiune nu este compatibilă cu funcțiile FreeSync Premium Pro și PIP/PBP.
FreeSync Premium Pro	Activați/Dezactivați primirea semnalului FreeSync.

Picture

Configurați setările referitoare la imagine.



Articol	Descriere
Picture	Selectați diferite setări predefinite pentru a optimiza prezentarea vizuală în funcție de tipul de conținut sau personalizați-vă preferințele.

Notă: Monitorul utilizează un panou Low Blue Light redusă, iar modul de imagine „Standard” (Brightness: 85%, Contrast: 50%, Color Temperature: Normal) este în conformitate cu certificarea TÜV Rheinland Hardware Low Blue Light.

Display

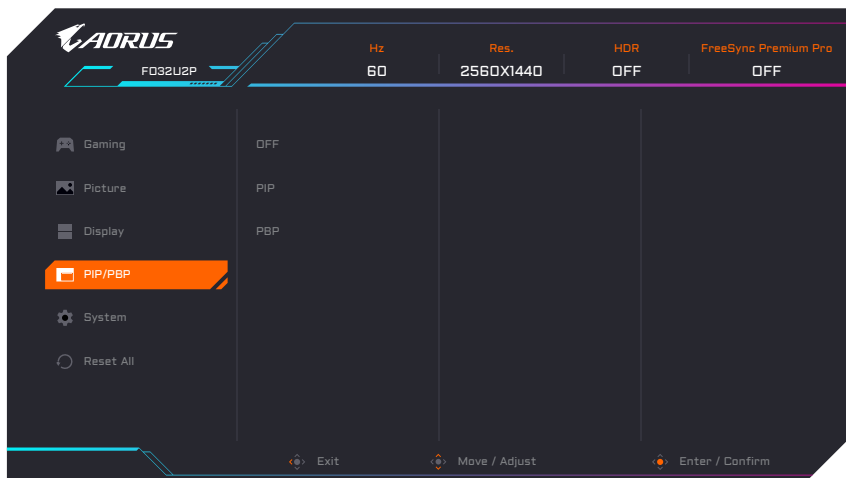
Configurați setările ecranului.



Articol	Descriere
Input	Selecțați sursa de intrare.
KVM	Configurați funcțiile KVM pentru a controla două calculatoare sau dispozitive cu o singură tastatură și un singur mouse.
Daisy Chain (Numai pentru FO32U2P)	Activați/Dezactivați funcția Daisy Chain.
RGB Range	Setați intervalul RGB manual sau detectați automat.
Apply Picture Mode	Setați modul Imagine pentru a se aplica la toate sursele de intrare sau la sursa de intrare curentă.

PIP/PBP

Configurați setările legate de Imagine în imagine și Imagine lângă imagine.



Notă: Funcția PIP/PBP nu poate fi activată la recepționarea semnalelor HDR și FreeSync.

System

Configurați setările legate de sistem.



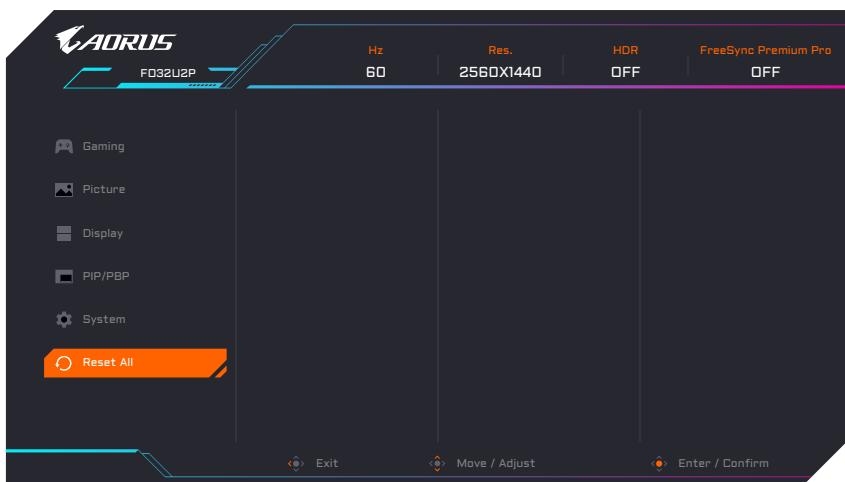
Articol	Descriere
Language	Selectați limba dorită pentru meniul OSD.
Audio	Configurați setările legate de sunet. Notă: pentru a activa funcția de microfon, selectați „Headphone+Mic (USB)” în opțiunile ESS Headset.
Audio Mode	Selectați modul sunet dorit.
OSD Settings	Configurați setările conexe pentru meniul monitorului.
Quick Switch	Alocați funcțiile de comutare rapidă la butonul Control .
Other Settings	<ul style="list-style-type: none">• Resolution Notice: Activați/Dezactivați informațiile privind rezoluția la comutarea sau repornirea sursei de semnal a afișajului.• Input Auto Switch: Activați/Dezactivați comutarea automată la o sursă de intrare disponibilă.• Auto Power OFF: Activați/Dezactivați temporizatorul pentru oprirea automată a monitorului.• LED Indicator: Selectați modul de funcționare al LED-ului de alimentare.• RGB LED: Selectați modelul LED-ului de retroiluminare.• Type-C Compatibility: Activați această opțiune pentru a îmbunătăți compatibilitatea dispozitivelor mobile.• HDMI Version: Selectați versiunea HDMI.

Other Settings (continuare)

- **DP Version:** Selectați versiunea DisplayPort. (Numai pentru FO32U2P)
- **HDMI-CEC:** Când această funcție este activată, dispozitivele CEC, cum ar fi PS5, XBOX, pot porni monitorul când sunt activate și pot opri ecranul când intră în modul de așteptare sau în modul oprit.
- **USB(A/C) Charge:** Activați/Dezactivați funcția de încărcare USB tip A și tip C.

Reset All

Restabiliți monitorul la setările implicite din fabrică.



ANEXE

Specificații

Articol	Specificații		
Model	AORUS FO32U2P	AORUS FO32U2	AORUS FO27Q3
Dimensiune panou	31,5-inch		26,5-inch
Raport de aspect	16:9		
Rezoluție	3840 x 2160		2560 x 1440
Durată de funcționare LED	30.000 de ore (minim)		
Dimensiune pixeli	181,4 x 181,4 um		229,2 x 229,2 um
Luminozitate	250 niți (Typ, SDR APL 100%); 1000 niți (Typ, HDR APL 3%)		
Raport de contrast	1,5M:1		
Număr Culori	1,07 miliarde (pe 10 biți)		
Zonă activă a ecranului	699,48 (H) x 394,73 (V) mm		590,42 (H) x 333,72 (V) mm
Unghi de vizualizare	178° (H)/178° (V)		
Conectori de intrare/ieșire	<ul style="list-style-type: none"> • 2 x HDMI 2.1 • 1 x intrare Mini DP 2.1 (UHBR20) • 1 x intrare Full-size DP 2.1 (UHBR20) • 1 x ieșire Full-size DP • 1 x USB ascendent • 2 x USB 3.2 (descendent, 5 V/1,5 A) • 1 x USB Tip-C (5 V/3 A, 9 V/3 A, 15 V/3 A, 20 V/3,25 A) • 1 x microfon • 1 x căști 	<ul style="list-style-type: none"> • 2 x HDMI 2.1 • 1 x DP 1.4 • 1 x USB ascendent • 2 x USB 3.2 (descendent, 5 V/1,5 A) • 1 x USB Tip-C (5 V/3 A, 9 V/2 A, 12 V/1,5 A, 15 V/1,2 A) • 1 x microfon • 1 x căști 	
Sursă de alimentare	Ca. 100 ~ 240 V, 50/60 Hz		
Nr. model adaptor	Chicony A22-280P1A	LITEON PA-1231-26	LITEON PA-1181-76
Consum de energie	<ul style="list-style-type: none"> • Mod pornit: 78W • Standby: 0,5W • Mod oprit: 0,3W 	<ul style="list-style-type: none"> • Mod pornit: 70W • Standby: 0,5W • Mod oprit: 0,3W 	<ul style="list-style-type: none"> • Mod pornit: 53W • Standby: 0,5W • Mod oprit: 0,3W
	Notă: Condițiile de testare urmează standardele CEC.		
Dimensiuni (L x H x l)	718,3 x 613,6 x 158,6 mm (cu suport) 718,3 x 417,5 x 57,2 mm (fără suport)		610,3 x 532,5 x 158,6 mm (cu suport) 610,3 x 356,4 x 57,2 mm (fără suport)
Greutate	8,53 ± 0,5 kg (cu suport) 6,2 ± 0,5 kg (fără suport)		7,2 ± 0,5 kg (cu suport) 5,0 ± 0,5 kg (fără suport)
Interval de temperatură (de funcționare)	0°C până la 35°C		

Notă: Specificațiile pot suferi modificări fără notificare prealabilă.

Lista rezoluții suportate

Model	AORUS FO32U2P AORUS FO32U2			AORUS FO27Q3		
	HDMI	DP	TIP-C	HDMI	DP	TIP-C
640 x 480 / 60Hz	V	V	V	V	V	V
640 x 480 / 67Hz	V	V	V	V	V	V
640 x 480 / 72Hz	V	V	V	V	V	V
640 x 480 / 75Hz	V	V	V	V	V	V
720 x 400 / 70Hz	V	V	V	V	V	V
720 x 480 / 60Hz	V	V	V	V	V	V
720 x 576 / 50Hz	V			V		
800 x 600 / 56Hz	V	V	V	V	V	V
800 x 600 / 60Hz	V	V	V	V	V	V
800 x 600 / 72Hz	V	V	V	V	V	V
800 x 600 / 75Hz	V	V	V	V	V	V
832 x 624 / 75Hz	V	V	V	V	V	V
1024 x 768 / 60Hz	V	V	V	V	V	V
1024 x 768 / 70Hz	V	V	V	V	V	V
1024 x 768 / 75Hz	V	V	V	V	V	V
1152 x 864 / 75Hz	V	V	V	V	V	V
1152 x 870 / 75Hz	V	V	V	V	V	V
1280 x 720 / 60Hz	V	V	V	V	V	V
1280 x 720 / 100Hz	V			V		
1280 x 800 / 60Hz	V	V	V	V	V	V
1280 x 960 / 60Hz	V	V	V	V	V	V
1280 x 1024 / 60Hz	V	V	V	V	V	V
1280 x 1024 / 75Hz	V	V	V	V	V	V
1440 x 480 / 60Hz	V			V		
1440 x 900 / 60Hz	V	V	V	V	V	V
1600 x 900 / 60Hz	V	V	V	V	V	V
1680 x 1050 / 60Hz	V	V	V	V	V	V
1920 x 1080 / 24Hz	V			V		
1920 x 1080 / 50Hz		V	V	V	V	V
1920 x 1080 / 60Hz				V	V	V
1920 x 1080 / 100Hz		V	V	V	V	V
1920 x 1080 / 120Hz		V	V	V	V	V
1920 x 1080 / 240Hz	V	V	V	V	V	V
1920 x 1080 / 360Hz				V	V	V

Model	AORUS FO32U2P AORUS FO32U2			AORUS FO27Q3		
	HDMI	DP	TIP-C	HDMI	DP	TIP-C
Lista rezoluții						
2560 x 1440 / 60Hz		V	V	V	V	V
2560 x 1440 / 120Hz	V	V	V	V	V	V
2560 x 1440 / 165Hz				V	V	V
2560 x 1440 / 240Hz	V	V	V	V	V	V
2560 x 1440 / 360Hz				V	V	V
3840 x 2160 / 30Hz		V	V		V	V
3840 x 2160 / 50Hz	V	V	V	V	V	V
3840 x 2160 / 60Hz	V	V	V	V	V	V
3840 x 2160 / 100Hz	V	V	V	V	V	V
3840 x 2160 / 120Hz	V	V	V	V	V	V
3840 x 2160 / 165Hz	V	V	V			
3840 x 2160 / 200Hz	V	V	V			
3840 x 2160 / 240Hz	V	V	V			
1280 x 1440 / 60Hz(PBP)				V	V	V
1920 x 2160 / 60Hz(PBP)	V	V	V			

Depanare

Problemă	Soluție (soluții) posibilă(e)
Nu există alimentare	<ul style="list-style-type: none">• Asigurați-vă că este conectat corect cablul de alimentare la sursa de alimentare și la monitor.• Verificați cablul și mufa pentru a vă asigura că nu sunt deteriorate.• Asigurați-vă că monitorul este activat.
Nu se afișează nicio imagine pe ecran.	<ul style="list-style-type: none">• Asigurați-vă că monitorul și computerul sunt conectate corespunzător și că ambele dispozitive sunt pornite.• Asigurați-vă că ați selectat sursa de intrare corectă. Consultați pagina 8 sau 16.
Imaginea nu umple întregul ecran	<ul style="list-style-type: none">• Încercați alte setări pentru Display Mode (raportul aspectului). Consultați pagina 14.
Culorile sunt distorsionate	<ul style="list-style-type: none">• Asigurați-vă că este conectat corect cablul semnalului de intrare.• Configurați setările referitoare la imagine. Consultați secțiunea „Imagine”.
Fără sunet sau volumul este redus	<ul style="list-style-type: none">• Asigurați-vă că este conectat corect cablul căștilor.• Ajustați nivelul de volum. Consultați pagina 18.• Reglați setările legate de sunet ale computerului.

Notă: Dacă problema persistă, vă rugăm să contactați serviciul nostru pentru clienți pentru asistență suplimentară.

Îngrijire de bază

- Ștergeți ecranul cu o cârpă moale, fără scame, pentru a îndepărta praful rezidual.
- Pulverizați sau aplicați lichidul de curățare pe o cârpă moale. Apoi ștergeți ușor ecranul cu o lavetă umezită.

Notă:

- Asigurați-vă că laveta este umezită, dar nu excesiv.
- Când ștergeți, evitați să aplicați o presiune excesivă pe ecran.
- Agenții de curățare acizi sau abrazivi pot deteriora ecranul.

Informații service GIGABYTE

Pentru mai multe informații despre service, vă rugăm să vizitați site-ul oficial GIGABYTE.

<https://www.gigabyte.com/>

MĂSURI DE SIGURANȚĂ

Măsuri de precauție

Citiți următoarele Măsuri de siguranță înainte de a utiliza monitorul.

- Folosiți numai accesoriile furnizate cu monitorul sau pe cele recomandate de producător.
- Păstrați ambalajul din plastic al produsului într-un loc ferit de accesul copiilor.
- Înainte de a conecta monitorul la priză, asigurați-vă că tensiunea cablului de alimentare este compatibilă cu specificația de alimentare din țara în care vă aflați.
- Ștecherul cablului de alimentare trebuie conectat la o priză de alimentare cablată adecvat și împământată corespunzător.
- Nu atingeți ștecherul cu mâinile ude, acest lucru poate cauza un șoc electric.
- Puneți monitorul într-un loc stabil și bine ventilat.
- Nu așezați monitorul lângă surse de căldură, cum ar fi radiatoare electrice sau lumina directă a soarelui.
- Găurile sau deschiderile de pe monitor sunt destinate ventilației. Nu acoperiți și nu blocați orificiile de ventilație cu obiecte.
- Nu folosiți monitorul lângă apă, băuturi sau orice fel de lichide. Nerespectarea acestor prevederi poate duce la electrocutare sau la deteriorarea monitorului.
- Asigurați-vă că deconectați monitorul de la priză înainte de curățare.
- Deoarece suprafața ecranului este ușor de zgâriat, evitați să atingeți suprafața cu orice obiect dur sau ascuțit.
- Folosiți o cârpă moale fără scame și nu un șervețel pentru a șterge ecranul. Puteți utiliza un agent de curățare pentru sticlă pentru curățarea monitorului, dacă este necesar. Nu pulverizați agentul de curățare direct pe suprafața ecranului.
- Deconectați cablul de alimentare dacă monitorul nu este utilizat o perioadă lungă de timp.
- Nu încercați să dezamblați sau să reparați monitorul de unul singur.

Precauții privind stabilitatea

Produsul poate cădea, provocând vătămări corporale grave sau decesul. Pentru a preveni rănirea, acest produs trebuie atașat în siguranță la podea/perete, conform instrucțiunilor de instalare.

Multe leziuni, în special ale copiilor, pot fi evitate prin măsuri de precauție simple, cum ar fi:

- Folosiți ÎNTOTDEAUNA dulapuri sau suporturi sau metode de instalare recomandate de producător.
- Folosiți ÎNTOTDEAUNA mobilier care poate susține produsul în siguranță.
- Asigurați-vă întotdeauna că produsul nu depășește marginea mobilierului suport.
- Educați întotdeauna copiii despre pericolele de a se urca pe mobilă pentru a ajunge la produs sau la comenzile acestuia.
- ÎNTOTDEAUNA treceți cablurile conectate la produsul dvs. prin locuri în care acestea să nu prezinte pericol de împiedicare, de a fi trase sau apucate.
- Nu puneți NICIODATĂ produsul într-o locație instabilă.
- NU așezați NICIODATĂ produsul pe mobilier înalt (de exemplu, dulapuri sau biblioteci) fără a ancora atât mobilierul, cât și produsul cu un suport adecvat.
- NU așezați NICIODATĂ produsul pe pânză sau alte materiale care pot fi prezente între produs și mobilierul de susținere.
- NU puneți NICIODATĂ articole care ar putea tenta copiii să urce, cum ar fi jucării și telecomenzi, pe partea superioară a produsului sau pe mobilierul pe care este așezat produsul.
- Dacă produsul existent va fi păstrat și mutat, ar trebui să se aplice aceleași considerații de mai sus.
- Pentru a preveni vătămarea corporală sau deteriorarea produsului cauzate de răsturnarea în caz de cutremur sau alte șocuri, asigurați-vă că instalați produsul într-un loc stabil și luați măsuri pentru a preveni căderea.

Recomandări pentru confortul utilizatorului

Monitorul este echipat cu tehnologie de reducere a pâlpâirii, care elimină pâlpâirea vizibilă a monitorului și previne oboseala ochilor.

Iată câteva sfaturi pentru vizualizarea confortabilă:

- Lăsați o distanță minimă de 50 până la 75 cm (20" până la 30") între ochii dumneavoastră și monitor.
- O orientare generală este de a poziționa monitorul astfel încât partea superioară a ecranului să fie la sau puțin sub înălțimea ochilor când stați confortabil.
- Folosiți iluminare adecvată pentru tipul de muncă pe care o efectuați.
- Faceți pauze regulate și frecvente (cel puțin 10 minute) la fiecare jumătate de oră.
- Asigurați-vă că priviți periodic în afara ecranului și vă concentrați pe un obiect îndepărtat timp de cel puțin 20 de secunde în timpul pauzelor.
- Exercițiile ochilor pot ajuta la reducerea încordării ochilor. Repetați aceste exerciții frecvent:
(1) priviți în sus și în jos (2) rotiți încet ochii (3) mișcați ochii în diagonală.

Acest model a trecut verificarea Fără pâlpâire și Emisii reduse de lumină albastră de către TÜV Rheinland. Pentru a afla mai multe:

<https://www.gigabyte.com/tw/Support/FAQ/4310>

INFORMAȚII DESPRE REGLEMENTARE

United States of America, Federal Communications Commission Statement

This equipment has been tested and found to comply with the limits for a Class B digital device, pursuant to Part 15 of the FCC Rules. These limits are designed to provide reasonable protection against harmful interference in a residential installation. This equipment generates, uses and can radiate radio frequency energy and, if not installed and used in accordance with manufacturer's instructions, may cause harmful interference to radio communications. However, there is no guarantee that interference will not occur in a particular installation. If this equipment does cause harmful interference to radio or television reception, which can be determined by turning the equipment off and on, the user is encouraged to try to correct the interference by one or more of the following measures:

- Reorient or relocate the receiving antenna.
- Increase the separation between the equipment and receiver.
- Connect the equipment to an outlet on a circuit different from that to which the receiver is connected.
- Consult the dealer or an experienced radio/TV technician for help.

Canadian Department of Communications Statement

This digital apparatus does not exceed the Class B limits for radio noise emissions from digital apparatus set out in the Radio Interference Regulations of the Canadian Department of Communications. This class B digital apparatus complies with Canadian ICES-003.

Avis de conformité à la réglementation d'Industrie Canada

Cet appareil numérique de la classe B est conforme à la norme NMB-003 du Canada.

European Union (EU) CE Declaration of Conformity

This device complies with the following directives: Electromagnetic Compatibility Directive 2014/30/EU, Low-voltage Directive 2014/35/EU, ErP Directive 2009/125/EC, RoHS directive (recast) 2011/65/EU & the Directive (EU) 2015/863 amendment of Annex II.

Compliance with these directives is assessed using applicable European Harmonised Standards.

European Union (EU) RoHS (recast) Directive 2011/65/EU & the European Commission Delegated Directive (EU) 2015/863 Statement

GIGABYTE products have not intended to add and safe from hazardous substances (Cd, Pb, Hg, Cr+6, PBDE, PBB, DEHP, BBP, DBP and DIBP). The parts and components have been carefully selected to meet RoHS requirement. Moreover, we at GIGABYTE are continuing our efforts to develop products that do not use internationally banned toxic chemicals.

European Union (EU) Community Waste Electrical & Electronic Equipment (WEEE) Directive Statement

GIGABYTE will fulfill the national laws as interpreted from the 2012/19/EU WEEE (Waste Electrical and Electronic Equipment) (recast) directive. The WEEE Directive specifies the treatment, collection, recycling and disposal of electric and electronic devices and their components. Under the Directive, used equipment must be marked, collected separately, and disposed of properly.

WEEE Symbol Statement



The symbol shown below is on the product or on its packaging, which indicates that this product must not be disposed of with other waste. Instead, the device should be taken to the waste collection centers for activation of the treatment, collection, recycling and disposal procedure.

For more information about where you can drop off your waste equipment for recycling, please contact your local government office, your household waste disposal service or where you purchased the product for details of environmentally safe recycling.

End of Life Directives-Recycling



The symbol shown below is on the product or on its packaging, which indicates that this product must not be disposed of with other waste. Instead, the device should be taken to the waste collection centers for activation of the treatment, collection, recycling and disposal procedure.

CE Déclaration de Conformité

Cet appareil est conforme aux Directives de l'UE suivantes: Directive Compatibilité Electromagnétique 2014/30/UE, Directive Basse Tension 2014/35/UE, Directive 2009/125/CE en matière d'écoconception, la Directive RoHS II 2011/65/UE & Directive (UE) 2015/863 modifiant l'Annexe II.

La conformité à ces directives est évaluée sur la base des normes européennes harmonisées applicables.

CE-Konformitätserklärung

Dieses Produkte erfüllen folgenden EU-Richtlinien: EMV-Richtlinie 2014/30/EU, Niederspannungsrichtlinie 2014/30/EU, Ökodesign-Richtlinie 2009/125/EC, RoHS-Richtlinie 2011/65/EG erfüllt und die Richtlinie (EU) 2015/863 zur Änderung von Anhang II.

Die Konformität mit diesen Richtlinien wird anhand der anwendbaren harmonisierten Europäischen Normen bewertet.

CE Declaración de conformidad

Este producto cumplen con las siguientes Directivas de la Unión Europea: Directiva EMC 2014/30/EU, Directiva de bajo voltaje 2014/35/EU, Directiva de Ecodiseño 2009/125/CE, Directiva RoHS 2011/65/EU y la Directiva (EU) 2015/863 por la que se modifica el Anexo II. El cumplimiento de estas directivas se evalúa mediante las normas europeas armonizadas.

CE declaração de conformidade

Este produto estão em conformidade com das seguintes Diretivas UE: Diretiva Baixa Tensão 2014/35/UE; Diretiva CEM 2014/30/UE; Diretiva Conceção Ecológica 2009/125/CE; Diretiva RSP 2011/65/CE e a Diretiva (UE) 2015/863 que altera o Anexo II.

A conformidade com estas diretivas é verificada utilizando as normas europeias harmonizadas.

CE Dichiarazione di conformità

I prodotti sono conformi con una o più delle seguenti Direttive UE, come applicabile: Direttiva EMC 2014/30/UE, Direttiva sulla bassa tensione 2014/35/UE, Direttiva Ecodesign EMC 2009/125/CE, Direttiva RoHS 2011/65/UE e Direttiva (UE) 2015/863 recante modifica dell'Allegato II.

La conformità con tali direttive viene valutata utilizzando gli Standard europei armonizzati applicabili.

CE Deklaracja zgodności

Urządzenie jest zgodne z następującymi dyrektywami: Dyrektywa kompatybilności elektromagnetycznej 2014/30/UE, Dyrektywa niskonapięciowej 2014/35/UE, Dyrektywa ErP 2009/125/WE, Dyrektywa RoHS 2011/65/UE i Dyrektywa (UE) 2015/863 zmieniająca Załącznik II. Zgodność z tymi dyrektywami oceniono za pomocą mających zastosowanie zharmonizowanych norm europejskich.

CE Prohlášení o shodě

Toto zařízení splňuje požadavky Směrnice o Elektromagnetické kompatibilitě 2014/30/EU, Směrnice o Nízkém napětí 2014/35/EU, Směrnice ErP 2009/125/ES, Směrnice RoHS 2011/65/EU a Směrnice (EU) 2015/863 kterou se mění Příloha II.

Shoda s těmito směrnici je posuzována v souladu s příslušnými evropskými harmonizačními standardy.

CE Megfelelőségi nyilatkozata

A termék megfelelnek a következőkről szóló egy vagy több Európai Unió irányelvnek: EMC irányelv 2014/30/EU, Kiszármagteljesítményű villamos berendezésekre vonatkozó irányelv 2014/35/EU, Környezetbarát tervezésről szóló irányelv 2009/125/EZ, Direktívi RoHS irányelv 2011/65/EU és Direktívi (EU) 2015/863 o izmjeni Priloga II.

A fenti irányelveknek történő megfelelés megállapítása a vonatkozó harmonizált európai szabványok segítségével történik.

CE Δήλωση συμμόρφωσης

Είναι σε συμμόρφωση με τις διατάξεις των παρακάτω Οδηγιών της Ευρωπαϊκής Κοινότητας: Οδηγία 2014/30/ΕΕ σχετικά με την ηλεκτρομαγνητική συμβατότητα, Οδηγία χαμηλή τάση 2014/35/ΕU, Οδηγία 2009/125/ΕΚ σχετικά με τον οικολογικό σχεδιασμό, Οδηγία RoHS 2011/65/ΕΕ και Οδηγία (ΕΕ) 2015/863 για την τροποποίηση του παραρτήματος II.

Η συμμόρφωση με αυτές τις οδηγίες αξιολογείται χρησιμοποιώντας τα ισχύοντα εναρμονισμένα ευρωπαϊκά πρότυπα.

CE Declarație de conformitate

Acest aparat este conform cu: Compatibilitatea electromagnetică Directiva 2014/30/UE, Directiva privind echipamentele de joasă tensiune 2014/35/UE, Directiva privind proiectarea ecologică 2009/125/CE, Directiva RoHS 2011/65/UE & Directiva (UE) 2015/863 de modificare a Anexei II.

Conformitatea cu aceste directive este evaluatăutilizând Standardele europene armonizate aplicabile.

CE Overensstemmelseserklæring

Denne enhed overholder stk.: elektromagnetisk kompatibilitet Direktivet 2014/30/EC, LVD Direktivet 2014/35/EC, miljøvenligt design Direktivet 2009/125/EF, RoHS Direktivet 2011/65/EU & Direktivet (UE) 2015/863 om ændring af Bilag II.

Overholdelse af disse direktiver vurderes med gældende europæiske harmoniserede standarder.

CE Vyhlásenie o zhode

Tento produkt spĺňajú najmenej jednu z nasledujúcich platných smerníc EÚ: Smernica 2014/30/ES pre elektromagnetickú kompatibilitu, Smernica 2014/35/ES o Nízkom Napätí (LVD), Smernica 2009/125/ES pre ekodizajn, Smernica RoHS 2011/65/EÚ & Smernica (EÚ) 2015/863 ktorou sa mení Príloha II.

Zhoda s týmito smernicami sa hodnotí použitím príslušných európskych harmonizovaných štandardov.

CE Vaatimustenmukaisuusvakuutus

Tämä tuote on näiden EU-direktiivien mukainen: EMC Direktiivi 2014/30/EY, LVD Direktiivi 2014/35/EY, Ekologista suunnittelua koskeva Direktiivi 2009/125/EY, RoHS Direktiivi 2011/65/EU & Direktiivi (EU) 2015/863 Liitteen II muuttamisesta.

Yhdenmukaisuus näiden direktiivien kanssa on arvioitu käyttäen soveltuvia eurooppalaisia harmonisoituja standardeja.

CE Försäkran om överensstämmelse

Denna produkt uppfyller följande direktiv: Direktivet om Elektromagnetisk kompatibilitet 2014/30/EU, Lågspänningsdirektivet 2014/35/EU, Ekodesigndirektiv 2009/125/EG, Direktiv RoHS 2011/65/EU mid Direktiv (EU) 2015/863 om ändring av Bilaga II.

Överensstämmelse med dessa direktiv bedöms med hjälp av tillämpliga europeiska harmoniserade standarder.

CE Conformiteitsverklaring

Dit product voldoet aan de volgende van toepassing zijnde EU-richtlijnen: EMC Richtlijn 2014/30/EG, Laagspanningsrichtlijn 2014/35/EU, Ecodesign-richtlijn 2009/125/EG, G RoHS Richtlijn 2011/65/EG & Richtlijn (EU) 2015/863 tot wijziging van Bijlage II.

Het voldoen aan deze richtlijnen is beoordeeld met de van toepassing zijnde Europese geharmoniseerde normen.

CE Vyhlásenie o zhode

Toto zariadenie vyhovuje nasledujúcim smerniciam: Smernica elektromagnetickej kompatibility 2014/30/EÚ, Smernica o nízkom napätí 2014/35/EÚ, Smernica o výrobkoch týkajúcich sa energie 2009/125/ES, Smernica RoHS 2011/65/EÚ & Smernica (EÚ) 2015/863 ktorou sa mení príloha II.

Zhoda s týmito smernicami sa hodnotí použitím príslušných európskych harmonizovaných štandardov.

India RoHS

This product complies with the "India E-waste (Management and Handling) Rule 2011" and prohibits use of lead, mercury, hexavalent chromium, polybrominated biphenyls or polybrominated diphenyl ethers in concentrations exceeding 0.1 weight % and 0.01 weight % for cadmium, except for the exemptions set in Schedule 2 of the Rule.

Japan Class 1 Equipment Statement

安全にご使用いただくために

接地接続は必ず電源プラグを電源につなぐ前に行ってください。

また、接地接続を外す場合は、必ず電源プラグを電源から切り離してから行って下さい。

- 製品には、同梱された電源コードセットを使用すること
- 同梱された電源コードセットは、他の製品に使用しないこと

Japan VCCI Class B Statement

クラスB VCCI 基準について

この装置は、クラス B 情報技術装置です。この装置は、家庭環境で使用することを目的としていますが、この装置がラジオやテレビジョン受信機に近接して使用されると、受信障害を引き起こすことがあります。

取扱説明書に従って正しい取り扱いをして下さい。

VCCI-B

China RoHS Compliance Statement

中国《废弃电器电子产品回收处理管理条例》提示性说明

为了更好地关爱及保护地球·当用户不再需要此产品或产品寿命终止时·请遵守国家废弃电器电子产品回收处理相关法律法规·将其交给当地具有国家认可的回收处理资质的厂商进行回收处理。

环保使用期限

Environment-friendly use period



此标识指期限（十年）·电子电气产品中含有的有害物质不会发生外泄或突变·电子电气产品用户正常使用该电子电气产品不会对环境造成严重污染或对其人身、财产造成严重损害的期限。

产品中有害物质的名称及含量:

部件名称	有害物质					
	铅 (Pb)	汞 (Hg)	镉 (Cd)	六价铬 (Cr ⁶⁺)	多溴联苯 (PBB)	多溴二苯醚 (PBDE)
印刷电路板及其电子组件	×	○	○	○	○	○
面板	×	○	○	○	○	○
外壳	○	○	○	○	○	○
外部信号连接头及线材	×	○	○	○	○	○

本表格依据 SJ/T 11364 的规定编制。

○：表示该有害物质在该部件所有均质材料中的含量均在 GB/T 26572 规定的限量要求以下。

×：表示该有害物质至少在该部件的某一均质材料中的含量超出 GB/T 26572 规定的限量要求。