

GIGABYTE™

ІГРОВИЙ МОНІТОР

Посібник користувача

AORUS FO32U2P / AORUS FO32U2 / AORUS FO27Q3

AORUS FO32U / AORUS FO27Q2

HDMI™
HIGH-DEFINITION MULTIMEDIA INTERFACE

Авторське право

© 2024 GIGA-BYTE TECHNOLOGY CO., LTD. Усі права захищено.

Торгові марки, вказані в цьому посібнику, офіційно зареєстровано їх відповідними власниками.

Заява про обмеження відповідальності

Інформацію в цьому посібнику захищено законом про авторські права, і вона є власністю компанії GIGABYTE.

Компанія GIGABYTE залишає за собою право змінювати технічні характеристики та функції цього посібника без попередження.

Заборонено відтворювати, копіювати, перекладати, передавати чи друкувати будь-яку частину цього посібника в будь-якій формі та будь-яким способом без попередньої письмової згоди компанії GIGABYTE.

- Для правильного використання цього монітора уважно прочитайте інструкцію з використання.
- Щоб отримати додаткову інформацію, відвідайте веб-сайт: <https://www.gigabyte.com>



Терміни HDMI, HDMI High-Definition Multimedia Interface, дизайн (торговий вигляд) HDMI і логотипи HDMI є торговими марками або зареєстрованими торговими марками HDMI Licensing Administrator, Inc.

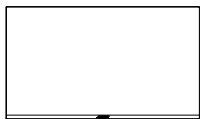
ЗМІСТ

ЗАГАЛЬНИЙ ОПИС	4
Вміст упаковки	4
Зняття захисної плівки екрану за допомогою клапана плівки . . .	5
Короткі відомості про продукт	6
Підготовка монітора до монтажу на стіну.....	7
ВИКОРИСТАННЯ ПРИСТРОЮ	7
Увімкнення/вимкнення живлення	7
Вибір джерела вхідного сигналу.....	8
РЕЖИМИ	8
Меню швидкого перемикання.....	8
Інструкція з налаштування Функціональної клавіші	10
ДОДАТКИ	20
Технічні характеристики	20
Перелік підтримуваних режимів синхронізації	22
Усунення помилок.....	24
Основні умови нормальної роботи обладнання	24
Інформація про обслуговування компанії GIGABYTE.....	24
ТЕХНІКА БЕЗПЕКИ	25
Заходи безпеки	25
Загроза падіння	25
Рекомендації щодо зручності для користувача	26
ІНФОРМАЦІЯ ПРО НОРМАТИВИ	27

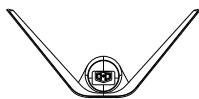
ЗАГАЛЬНИЙ ОПИС

Вміст упаковки

У пакувальній коробці містяться такі елементи. Якщо будь-який з перелічених елементів відсутній, зверніться до місцевого дистриб'ютора.



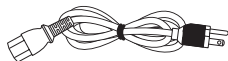
Монітор



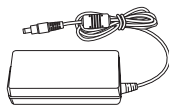
Підставка для монітора



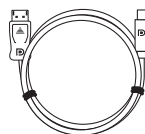
Стійка



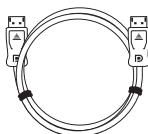
Кабель живлення



Адаптер живлення

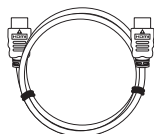


Кабель DP у Mini DP
(AORUS FO32U2P)

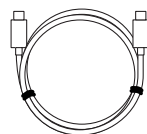


Кабель DP

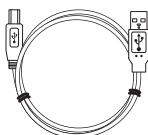
(AORUS FO32U2/AORUS FO27Q3/
AORUS FO32U/AORUS FO27Q2)



Кабель HDMI



Кабель Type-C
(AORUS FO32U2P)



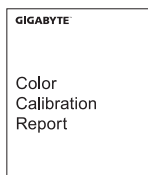
Кабель USB



Короткий посібник



Гарантійний талон



Звіт калібрування кольору

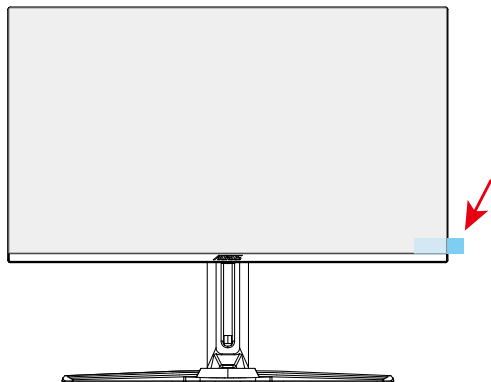
Примітка:

Зберігайте пакувальну коробку та пакувальні матеріали для перевезення монітора в майбутньому.

Зняття захисної плівки екрану за допомогою клапана плівки

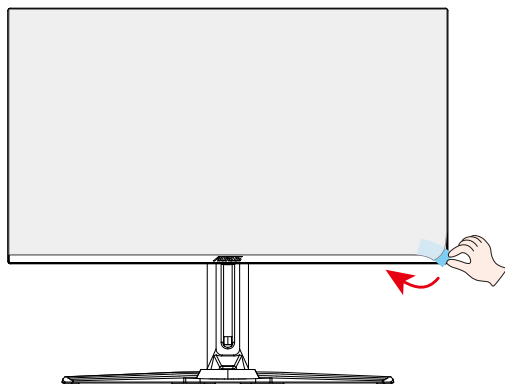
Інструкції із застосування клапана плівки:

1. Клапан плівки розташований там, куди вказує червона стрілка на зображенні нижче.



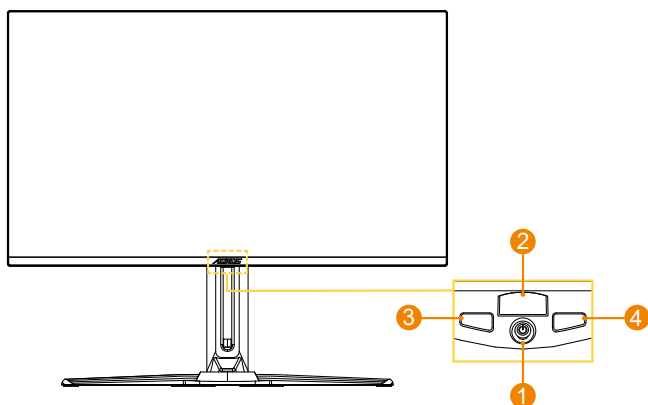
2. Зніміть захисну плівку екрану в напрямку, вказаному червоною стрілкою на зображенні нижче.

Примітка: Аби не пошкодити екран, не знімайте плівку нігтями або гострими предметами. Натомість піднімайте і знімайте захисну плівку липкою стрічкою.



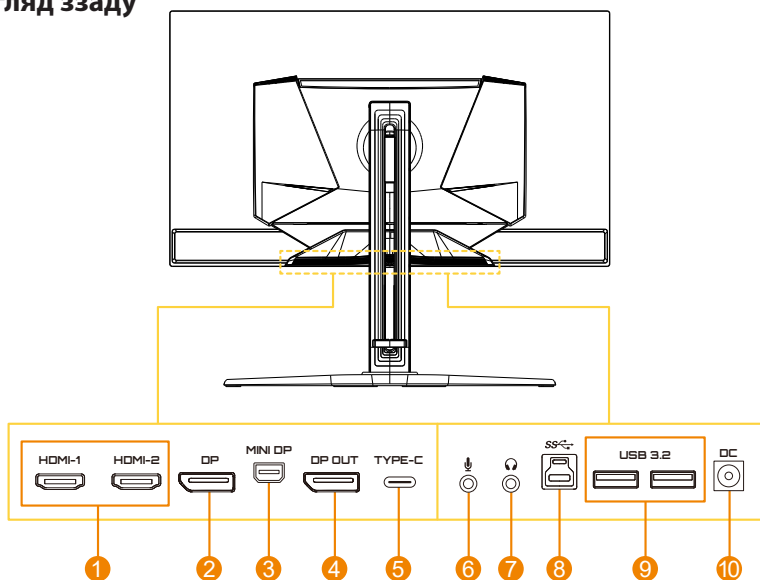
Короткі відомості про продукт

Вигляд спереду



- 1 Кнопка керування
- 2 Індикатор живлення
- 3 Перемикач KVM
- 4 Тактичний перемикач

Вигляд ззаду



- 1 Роз'єми HDMI (x2)
- 2 DisplayPort
- 3 Mini DisplayPort (AORUS FO32U2P)
- 4 Вихід DisplayPort (AORUS FO32U2P)
- 5 Порт USB Type-C
- 6 Гніздо мікрофону
- 7 Роз'єм для навушників
- 8 Висхідний порт USB
- 9 Порти USB 3.2 (x2)
- 10 Роз'єм входу постійного струму

Підготовка монітора до монтажу на стіну

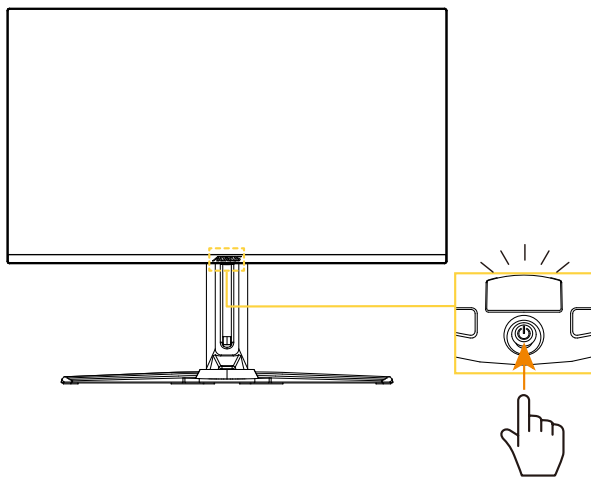
Примітка: Застосовуйте виключно монтажний набір 100 x 100 мм, сумісний із VESA, для кріплення монітора на стіну. Див. посібник з інсталяції, що входить до комплекту монтажного кронштейну. Кількість і розмір монтажних гвинтів VESA: 4 x M4 x мінімум 10 мм.

ВИКОРИСТАННЯ ПРИСТРОЮ

Увімкнення/вимкнення живлення

Увімкнення живлення

1. Під'єднайте кабель живлення до адаптера живлення.
2. Під'єднайте адаптер живлення до роз'єму для під'єднання джерела постійного струму, розташованого на задній панелі монітора.
3. Під'єднайте кабель живлення до розетки живлення.
4. Натисніть Кнопку **керування**, щоб увімкнути монітор. LED-індикатор живлення засвітиться білим, вказуючи, що монітор готовий до використання.



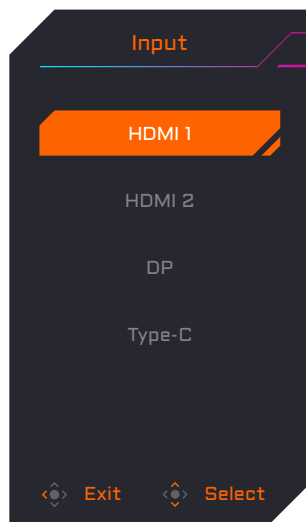
Вимкнення

Утримуйте Кнопку **керування** протягом 2 секунд, щоб вимкнути монітор.

Примітка: Коли на екрані з'явиться **Головне** меню, можна вимкнути монітор, натиснувши Кнопку **керування** вниз (⏮) і вибравши «Вимкнення». Див. ст. 10.

Вибір джерела вхідного сигналу

1. Натисніть Кнопку **керування** вправо (↔), щоб відкрити меню **Input**.
2. Перемістіть Кнопку **керування** вгору/вниз (⬆️/⬆️), щоб вибрати відповідне джерело вхідного сигналу. На підтвердження натисніть кнопку **керування**.



РЕЖИМИ

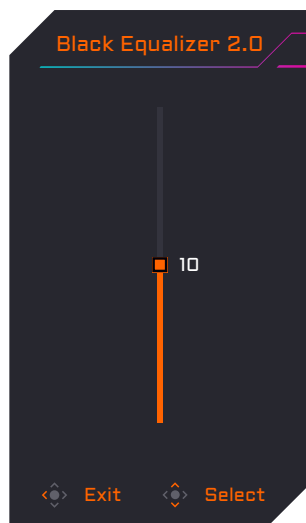
Меню швидкого перемикання

За замовчуванням Кнопку **керування** виконує специфічну функцію.

Примітка: Щоб змінити поточну функцію гарячої клавіші, див. розділ «Quick Switch» на стор. 18.

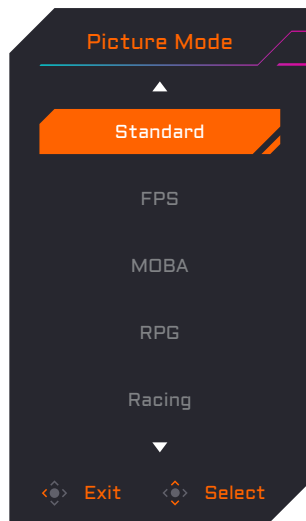
Для доступу до функцій Швидкого перемикання виконайте наступне:

- Перемістіть Кнопку **керування** вгору (⬆️), щоб увійти до меню **Black Equalizer**.
Натисніть Кнопку **керування** вгору/вниз (⬆️/⬆️), щоб коригувати налаштування, та натисніть Кнопку **керування**, щоб підтвердити вибрану функцію.



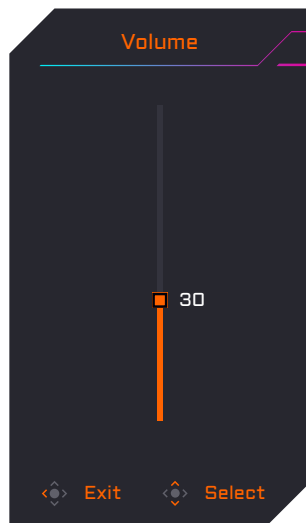
- Перемістіть Кнопку **керування** вгору (↑), щоб відкрити меню **Picture Mode**.

Перемістіть Кнопку **керування** вгору/вниз (↑/↓), щоб коригувати налаштування та натисніть Кнопку **керування**, щоб підтвердити вибрану функцію.



- Перемістіть Кнопку **керування** ліворуч (←), щоб відкрити меню **Volume**.

Пересуньте кнопку **керування** вгору/вниз (↑/↓), щоб вибрати бажану гучність і натисніть кнопку **керування** на підтвердження.

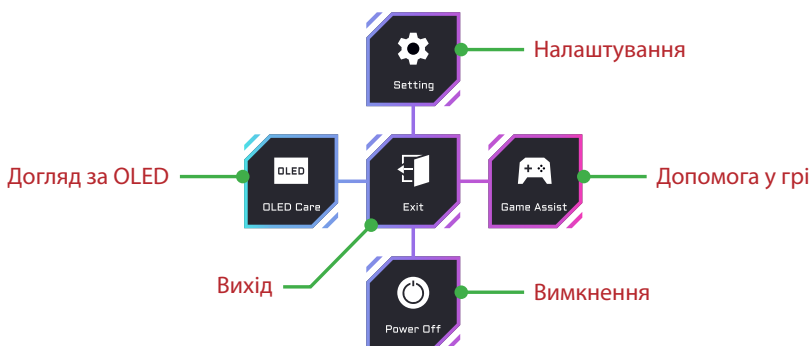


- Натисніть Кнопку **керування** вправо (→), щоб відкрити меню **Input**. Див. розділ «Вибір джерела вхідного сигналу».

Примітка: Щоб закрити меню Quick Switch, натисніть Кнопку **керування** ліворуч (←).

Інструкція з налаштування Функціональної клавіші

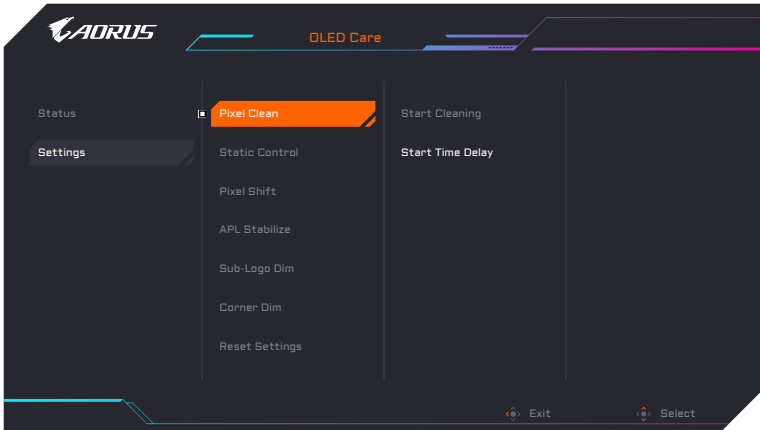
- Натисніть Кнопку **керування**, щоб відкрити Головне меню.



Кнопкою **керування** (вгору/вниз/вліво/вправо) виберіть сторінку функції та конфігуруйте відповідні налаштування.

OLED Care

- Після відображення **Головне** меню посуňte Кнопку **керування** вліво (←), щоб відкрити меню **OLED Care**.



- **Status:** Показує поточний стан екрану, як-от час використання екрану та стан виконання функції Pixel Clean (Очищення пікселів).
- **Settings:** Налаштуйте функції Догляд за OLED, як показано нижче.
 - ▶ **Pixel Clean:** Коли монітор використовується понад 4 години, рекомендовано почати процес очищення і поновлення - компенсації пікселів на екрані OLED.
 - ▶ **Static Control:** Зменшує яскравість екрану, коли зображення лишається непорушним.
 - ▶ **Pixel Shift:** Пересуває зміст на екрані по пікселю, аби запобігти утриманню статичного зображення на екрані.
 - ▶ **APL Stabilize:** Регулює яскравість екрану для стабілізації Average Picture Level (APL - Звичайного рівня зображення).
 - ▶ **Sub-Logo Dim:** Зменшує яскравість панелі задач і статичних логотипів для запобігання утримання зображення.
 - ▶ **Corner Dim:** Зменшіть яскравість по всіх чотирьох кутах екрану.
 - ▶ **Reset Settings:** Скинути всі функції Догляд за OLED на налаштування за замовчуванням.

Game Assist

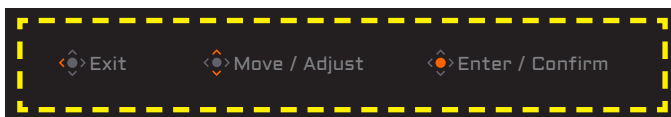
- Після відображення **Головне** меню на екрані перемістіть Кнопку керування праворуч (↵), щоб відкрити меню **Game Assist**.



- **GAME INFO:** Активуйте/Вимкніть показ Ігрової інформації на екрані.
- **Crosshair:** Виберіть тип прицілу.
- **Tactical Switch:** Конфігуруйте функції кнопки Тактичний перемикач.
 - ▶ **Resolution Switch (за замовчуванням):** Налаштуйте розмір і роздільну здатність екрану відповідно до вказаних параметрів.
Примітка: Закрийте додаток дисплею на повен екран, перш ніж активувати Перемикач роздільної здатності.
 - ▶ **Function:** Виберіть інші функції для тактичного перемикача. (За раз можна вибрати лише одну функцію.)
- **Eagle Eye:** Активуйте/Вимкніть вікно, яке може збільшити певну ділянку екрану і відрегулювати відповідні налаштування.
- **Night Vision:** Увімкнути/Вимкнути нічне бачення заради чіткості цілей при тьмяному освітленні.
- **Dashboard:** Увімкніть/вимкніть системну інформацію ПК, показану на екрані.
Примітка: Знадобиться інсталяція офіційного ПЗ і підключення USB між монітором і ПК.
- **Display Alignment:** Виведіть на екран лінії вирівнювання для допомоги з багатьма налаштуваннями монітору.

Зміна налаштувань пристрою

Після відображення **Головне** меню натисніть Кнопку **керування** вгору (↕), щоб відкрити меню **Налаштування**.



Інструкція з
використання клавiш

Gaming

Зміна налаштувань гри.



Пункт	Опис
Black Equalizer 2.0	Відрегулюйте видимість темних ділянок зображення, підсиливши деталі та збільшивши видимість у темних епізодах.
Super Resolution	Підсильте загальну якість зображення, аби надати збільшити різкість усіх деталей.
Display Mode	Виберіть пропорцію екрану. Примітка: Ця опція несумісна із функціями FreeSync Premium Pro і PIP/PBP.
FreeSync Premium Pro	Активуйте/Вимкніть прийом сигналу FreeSync.

Picture

Зміна відповідних налаштувань зображення.



Пункт	Опис
Picture	Виберіть інші попередні налаштування, аби оптимізувати якість зображення згідно типу змісту або зробити особисті налаштування.

Примітка: Монітор застосовує панель низького рівня синього світла і режим зображення Standard (Стандартний) (Яскравість : 85%, Контраст : 50%, Колірна температура: звичайна) відповідає сертифікату TÜV Rheinland про низький рівень синього світла для апаратного забезпечення.

Display

Зміна налаштувань екрана.



Пункт	Опис
Input	Вибір джерела вхідного сигналу.
KVM	Конфігуруйте функції KVM для контролю двох комп'ютерів або пристроїв з єдиних клавіатури і миші.
Daisy Chain (Лише для FO32U2P)	Вмикання/Вимкнення функції шлейфного з'єднання.
RGB Range	Вручну встановіть діапазон RGB або автоматичне визначення.
Apply Picture Mode	Встановіть режим зображення для всіх джерел входу або поточне джерело входу.

PIP/PBP

Конфігуруйте налаштування для «зображення в зображенні» та «зображення поруч».



Примітка: При отриманні сигналів HDR і FreeSync неможливо активувати функцію PIP/PBP.

System

Зміна системних налаштувань.



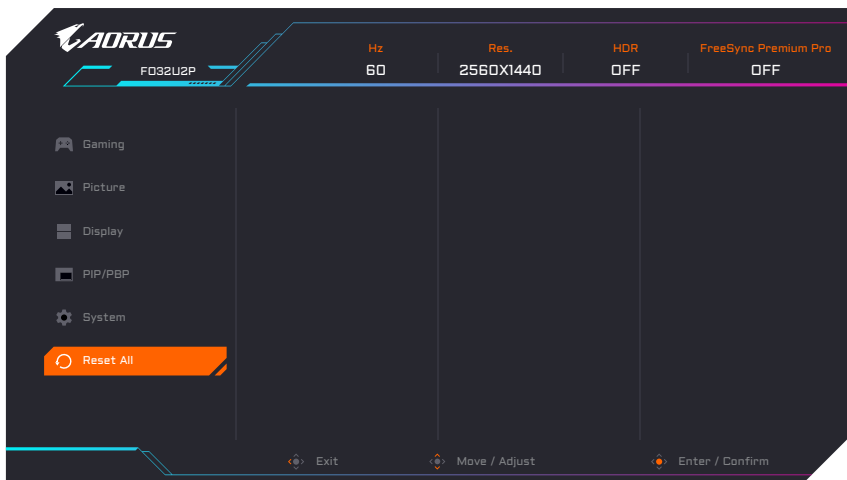
Пункт	Опис
Language	Виберіть бажану мову для EM.
Audio	Конфігуруйте налаштування аудіо. Примітка: аби активувати функцію мікрофона, виберіть «Headphone+Mic (USB)» в опціях «Гарнітура ESS».
Audio Mode	Виберіть бажаний режим аудіо.
OSD Settings	Конфігуруйте налаштування екранного меню (EM).
Quick Switch	Призначте функції «Швидкого перемикання» кнопки керування .
Other Settings	<ul style="list-style-type: none">• Resolution Notice: Активуйте/вимкніть інформацію про роздільну здатність, перемикаючись або перезапускаючи джерело сигналу для екрану.• Input Auto Switch: Активуйте/Вимкніть автоматичне перемикання на доступне джерело входу.• Auto Power OFF: Активуйте/Вимкніть таймер для автоматичного вимкнення монітора.• LED Indicator: Виберіть тип індикатора світлодіода живлення.• RGB LED: Виберіть шаблон світлодіодного підсвічення. (Лише для FO32U2P/FO32U2/FO27Q3)• Type-C Compatibility: УВІМКНІТЬ цю опцію для більшої сумісності з мобільними пристроями.• HDMI Version: Виберіть версію HDMI.

Other Settings (продовжити)

- **DP Version:** Виберіть версію DisplayPort. (Лише для FO32U2P)
- **HDMI-CEC:** Коли активовано цю функцію, пристрої CEC, як-от PS5, XBOX, можуть вмикати монітор, коли вони пробуджуються, і вимикати показ, коли знаходяться в режимі очікування або вимкнені.
- **USB(A/C) Charge:** Активуйте/вимкніть функцію зарядження USB Type-A і Type-C.

Reset All

Відновити заводські налаштування монітора за замовчуванням.



ДОДАТКИ

Технічні характеристики

Пункт	Технічні характеристики		
Модель	AORUS FO32U2P	AORUS FO32U2	AORUS FO27Q3
Розмір екрана	31,5 дюймів		26,5 дюйми
Співвідношення сторін	16:9		
Роздільна здатність	3840 x 2160		2560 x 1440
Термін придатності світлового індикатора	30000 годин (мін.)		
Крок пікселя	181,4 x 181,4 μm		229,2 x 229,2 μm
Яскравість	250 ніт (тип., SDR APL 100%); 1000 ніт (тип, HDR APL 3%)		
Коефіцієнт контрасту	1,5M:1		
Глибина кольору	1,07B (10 біт)		
Активна область відображення	699,48 (горизонтально) x 394,73 (вертикально) мм		590,42 (горизонтально) x 333,72 (вертикально) мм
Кут огляду	178° (гориз.)/178° (верт.)		
Вхідні/Вихідні термінали	<ul style="list-style-type: none"> • 2 x HDMI 2.1 • 1 x вхід Mini DP 2.1 (UHBR20) • 1 x вхід повнорозмірного DP 2.1 (UHBR20) • 1 x вихід повнорозмірного DP • 1 x USB висхідний • 2 x USB 3.2 (вхідний, 5 В/1,5 А) • 1 x USB Type-C (5 В/3 А, 9 В/3 А, 15 В/3 А, 20 В/3,25 А) • 1 x мікрофон • 1 x навушник 	<ul style="list-style-type: none"> • 2 x HDMI 2.1 • 1 x DP 1.4 • 1 x USB висхідний • 2 x USB 3.2 (вхідний, 5 В/1,5 А) • 1 x USB Type-C (5 В / 3 А, 9 В / 2 А, 12 В / 1,5 А, 15 В / 1,2 А) • 1 x мікрофон • 1 x навушник 	
Живлення	Змінний струм 100 ~ 240 В, 50/60 Гц		
№ моделі адаптера	Chicony A22-280P1A	LITEON PA-1231-26	LITEON PA-1181-76
Енергоспоживання	<ul style="list-style-type: none"> • Режим «Увімкнено»: 78 Вт • Режим очікування: 0,5 Вт • Режим «Вимкнено»: 0,3 Вт 	<ul style="list-style-type: none"> • Режим «Увімкнено»: 70 Вт • Режим очікування: 0,5 Вт • Режим «Вимкнено»: 0,3 Вт 	<ul style="list-style-type: none"> • Режим «Увімкнено»: 53 Вт • Режим очікування: 0,5 Вт • Режим «Вимкнено»: 0,3 Вт
	Примітка: Умови тесту відповідають стандартам CEC.		
Габарити (Ш x В x Г)	718,3 x 613,6 x 247,1 мм (з підставкою) 718,3 x 417,5 x 57,2 мм (без підставки)		610,3 x 532,5 x 247,1 мм (з підставкою) 610,3 x 356,4 x 57,2 мм (без підставки)
Вага	8,53 ± 0,5 кг (з підставкою) 6,2 ± 0,5 кг (без підставки)		7,2 ± 0,5 кг (з підставкою) 5,0 ± 0,5 кг (без підставки)
Діапазон температур (робочий режим)	Від 0°C до 35°C		

Примітка: Технічні характеристики можуть змінюватися без попередження.

Пункт	Технічні характеристики	
Модель	AORUS FO32U	AORUS FO27Q2
Розмір екрана	31,5 дюймів	26,5 дюймів
Співвідношення сторін	16:9	
Роздільна здатність	3840 x 2160	2560 x 1440
Термін придатності світлового індикатора	30000 годин (мін.)	
Крок пікселя	181,4 x 181,4 μm	229,2 x 229,2 μm
Яскравість	250 ніт (тип., SDR APL 100%); 1000 ніт (тип, HDR APL 3%)	
Коефіцієнт контрасту	1,5M:1	
Глибина кольору	1,07B (10 біт)	
Активна область відображення	699,48 (горизонтально) x 394,73 (вертикально) мм	590,42 (горизонтально) x 333,72 (вертикально) мм
Кут огляду	178° (гориз.)/178° (верт.)	
Вхідні/Вихідні термінали	<ul style="list-style-type: none"> • 2 x HDMI 2.1 • 1 x DP 1.4 • 1 x USB висхідний • 2 x USB 3.2 (вхідний, 5 В/1,5 А) • 1 x USB Type-C (5 В / 3 А, 9 В / 2 А, 12 В / 1,5 А, 15 В / 1,2 А) • 1 x мікрофон • 1 x навушник 	
Живлення	Змінний струм 100 ~ 240 В, 50/60 Гц	
№ моделі адаптера	LITEON PA-1231-26	LITEON PA-1181-76
Енергоспоживання	<ul style="list-style-type: none"> • Режим «Увімкнено»: 57 Вт • Режим очікування: 0,5 Вт • Режим «Вимкнено»: 0,3 Вт 	<ul style="list-style-type: none"> • Режим «Увімкнено»: 40 Вт • Режим очікування: 0,5 Вт • Режим «Вимкнено»: 0,3 Вт
	Примітка: Умови тесту відповідають стандартам СЕС.	
Габарити (Ш x В x Г)	718,3 x 613,6 x 247,1 мм (з підставкою) 718,3 x 417,5 x 57,2 мм (без підставки)	610,3 x 532,5 x 247,1 мм (з підставкою) 610,3 x 356,4 x 57,2 мм (без підставки)
Вага	8,30 ± 0,5 кг (з підставкою) 6,10 ± 0,5 кг (без підставки)	6,8 ± 0,5 кг (з підставкою) 4,6 ± 0,5 кг (без підставки)
Діапазон температур (робочий режим)	Від 0°C до 35°C	

Примітка: Технічні характеристики можуть змінюватися без попередження.

Перелік підтримуваних режимів синхронізації

Модель	AORUS FO32U2P / AORUS FO32U2			AORUS FO27Q3		
	HDMI 1	HDMI 2	DP	HDMI 1	HDMI 2	DP
Режим синхронізації						
640 x 480 / 60 Гц	✓	✓	✓	✓	✓	✓
640 x 480 / 67 Гц	✓	✓	✓	✓	✓	✓
640 x 480 / 72 Гц	✓	✓	✓	✓	✓	✓
640 x 480 / 75 Гц	✓	✓	✓	✓	✓	✓
720 x 400 / 70 Гц	✓	✓	✓	✓	✓	✓
720 x 480 / 60 Гц	✓	✓	✓	✓	✓	✓
720 x 576 / 50 Гц	✓			✓		
800 x 600 / 56 Гц	✓	✓	✓	✓	✓	✓
800 x 600 / 60 Гц	✓	✓	✓	✓	✓	✓
800 x 600 / 72 Гц	✓	✓	✓	✓	✓	✓
800 x 600 / 75 Гц	✓	✓	✓	✓	✓	✓
832 x 624 / 75 Гц	✓	✓	✓	✓	✓	✓
1024 x 768 / 60 Гц	✓	✓	✓	✓	✓	✓
1024 x 768 / 70 Гц	✓	✓	✓	✓	✓	✓
1024 x 768 / 75 Гц	✓	✓	✓	✓	✓	✓
1152 x 864 / 75 Гц	✓	✓	✓	✓	✓	✓
1152 x 870 / 75 Гц	✓	✓	✓	✓	✓	✓
1280 x 720 / 60 Гц	✓	✓	✓	✓	✓	✓
1280 x 720 / 100 Гц	✓			✓		
1280 x 800 / 60 Гц	✓	✓	✓	✓	✓	✓
1280 x 960 / 60 Гц	✓	✓	✓	✓	✓	✓
1280 x 1024 / 60 Гц	✓	✓	✓	✓	✓	✓
1280 x 1024 / 75 Гц	✓	✓	✓	✓	✓	✓
1440 x 480 / 60 Гц	✓			✓		
1440 x 900 / 60 Гц	✓	✓	✓	✓	✓	✓
1600 x 900 / 60 Гц	✓	✓	✓	✓	✓	✓
1680 x 1050 / 60 Гц	✓	✓	✓	✓	✓	✓
1920 x 1080 / 24 Гц	✓			✓		
1920 x 1080 / 50 Гц		✓	✓	✓	✓	✓
1920 x 1080 / 60 Гц				✓	✓	✓
1920 x 1080 / 100 Гц		✓	✓	✓	✓	✓
1920 x 1080 / 120 Гц		✓	✓	✓	✓	✓
1920 x 1080 / 240 Гц	✓	✓	✓	✓	✓	✓
1920 x 1080 / 360 Гц				✓	✓	✓
2560 x 1440 / 60 Гц		✓	✓	✓	✓	✓
2560 x 1440 / 120 Гц	✓	✓	✓	✓	✓	✓
2560 x 1440 / 240 Гц	✓	✓	✓	✓	✓	✓
2560 x 1440 / 360 Гц				✓	✓	✓
3840 x 2160 / 30 Гц		✓	✓			
3840 x 2160 / 50 Гц	✓	✓	✓			
3840 x 2160 / 60 Гц	✓	✓	✓			
3840 x 2160 / 100 Гц	✓	✓	✓			
3840 x 2160 / 120 Гц	✓	✓	✓			
3840 x 2160 / 165 Гц	✓	✓	✓			
3840 x 2160 / 200 Гц	✓	✓	✓			
3840 x 2160 / 240 Гц	✓	✓	✓			
1280 x 1440 / 60 Гц(PBP)				✓	✓	✓
1920 x 2160 / 60 Гц(PBP)	✓	✓	✓			

Модель	AORUS FO32U			AORUS FO27Q2		
Режим синхронізації	HDMI 1	HDMI 2	DP	HDMI 1	HDMI 2	DP
640 x 480 / 60 Гц	✓	✓	✓	✓	✓	✓
640 x 480 / 67 Гц	✓	✓	✓	✓	✓	✓
640 x 480 / 72 Гц	✓	✓	✓	✓	✓	✓
640 x 480 / 75 Гц	✓	✓	✓	✓	✓	✓
720 x 400 / 70 Гц	✓	✓	✓	✓	✓	✓
720 x 480 / 60 Гц	✓	✓	✓	✓	✓	✓
800 x 600 / 56 Гц	✓	✓	✓	✓	✓	✓
800 x 600 / 60 Гц	✓	✓	✓	✓	✓	✓
800 x 600 / 72 Гц	✓	✓	✓	✓	✓	✓
800 x 600 / 75 Гц	✓	✓	✓	✓	✓	✓
832 x 624 / 75 Гц	✓	✓	✓	✓	✓	✓
1024 x 768 / 60 Гц	✓	✓	✓	✓	✓	✓
1024 x 768 / 70 Гц	✓	✓	✓	✓	✓	✓
1024 x 768 / 75 Гц	✓	✓	✓	✓	✓	✓
1152 x 864 / 75 Гц	✓	✓	✓	✓	✓	✓
1152 x 870 / 75 Гц	✓	✓	✓	✓	✓	✓
1280 x 720 / 50 Гц	✓	✓	✓	✓	✓	✓
1280 x 720 / 60 Гц	✓	✓	✓	✓	✓	✓
1280 x 720 / 100 Гц	✓	✓	✓	✓	✓	✓
1280 x 800 / 60 Гц	✓	✓	✓	✓	✓	✓
1280 x 960 / 60 Гц	✓	✓	✓	✓	✓	✓
1280 x 1024 / 60 Гц	✓	✓	✓	✓	✓	✓
1280 x 1024 / 75 Гц	✓	✓	✓	✓	✓	✓
1440 x 480 / 60 Гц	✓	✓	✓	✓	✓	✓
1440 x 900 / 60 Гц	✓	✓	✓	✓	✓	✓
1600 x 900 / 60 Гц	✓	✓	✓	✓	✓	✓
1680 x 1050 / 60 Гц	✓	✓	✓	✓	✓	✓
1920 x 1080 / 24 Гц	✓	✓		✓	✓	
1920 x 1080 / 50 Гц	✓	✓	✓	✓	✓	✓
1920 x 1080 / 60 Гц	✓	✓	✓	✓	✓	✓
1920 x 1080 / 100 Гц	✓	✓	✓	✓	✓	✓
1920 x 1080 / 120 Гц	✓	✓	✓	✓	✓	✓
1920 x 1080 / 165 Гц	✓	✓	✓			
1920 x 1080 / 240 Гц				✓	✓	✓
2560 x 1440 / 60 Гц	✓	✓	✓	✓	✓	✓
2560 x 1440 / 120 Гц	✓	✓	✓	✓	✓	✓
2560 x 1440 / 165 Гц	✓	✓	✓			
2560 x 1440 / 240 Гц				✓	✓	✓
3840 x 2160 / 24 Гц	✓	✓				
3840 x 2160 / 25 Гц	✓	✓	✓			
3840 x 2160 / 30 Гц	✓	✓	✓			
3840 x 2160 / 50 Гц	✓	✓	✓			
3840 x 2160 / 60 Гц	✓	✓	✓			
3840 x 2160 / 100 Гц	✓	✓	✓			
3840 x 2160 / 120 Гц	✓	✓	✓			
3840 x 2160 / 165 Гц	✓	✓	✓			
1280 x 1440 / 60 Гц(PBP)				✓	✓	✓
1920 x 2160 / 60 Гц(PBP)	✓	✓	✓			

Усунення помилок

Проблема	Імовірні рішення
Відсутнє живлення	<ul style="list-style-type: none">• Переконайтеся, що шнур живлення належним чином під'єднано до джерела живлення та монітора.• Переконайтеся, що кабель та вилка не пошкоджено.• Переконайтеся, що монітор увімкнено.
На екрані відсутнє зображення.	<ul style="list-style-type: none">• Переконайтеся, що монітор і комп'ютер правильно підключено й обидва пристрої увімкнено.• Переконайтеся, що вибрано правильне джерело вхідного сигналу. Див. стор. 8 або 16.
Зображення не заповнює весь екран	<ul style="list-style-type: none">• Спробуйте змінити налаштування Display Mode (співвідношення сторін). Див. ст. 14.
Кольори спотворено	<ul style="list-style-type: none">• Переконайтеся, що кабель вхідного сигналу під'єднано правильно.• Зміна відповідних налаштувань зображення. Див. розділ Picture (Зображення).
Звук відсутній або слабкий	<ul style="list-style-type: none">• Переконайтеся, що кабель навушників під'єднано правильно.• Коригування рівня гучності. Див. ст. 18.• Змініть налаштування звуку на комп'ютері.

Примітка: Якщо проблема не зникла, зверніться до служби підтримки клієнтів по допомогу.

Основні умови нормальної роботи обладнання

- Протріть екран м'якою безворсовою ганчіркою, щоб прибрати будь-які залишки пилу.
- Розбризкайте або нанесіть очищувальну рідину на м'яку ганчірку. Обережно протріть екран вологою ганчіркою.

Примітка:

- Переконайтеся, що ганчірка волога, а не мокра.
- Під час протирання екрана слід уникати надмірного тиску на нього.
- Кислотовмісні або абразивні очищувачі можуть пошкодити екран.

Інформація про обслуговування компанії GIGABYTE

Щоб отримати інформацію про обслуговування, відвідайте офіційний веб-сайт компанії GIGABYTE.

<https://www.gigabyte.com/>

ТЕХНІКА БЕЗПЕКИ

Заходи безпеки

Перед початком використання монітора прочитайте розділ Заходи безпеки.

- Під час роботи з монітором використовуйте лише допоміжне оснащення, що додається, або рекомендоване виробником.
- Зберігайте пластикову упаковку в недоступному для дітей місці.
- Перш ніж підключити монітор до розетки мережі живлення переконайтеся, що клас напруги кабелю живлення відповідає технічним вимогам вашої країни.
- Виделку живлення слід під'єднати до відповідно змонтованої та заземленої розетки мережі живлення.
- Не торкайтеся штепсельної виделки мокрими руками, щоб не отримати удар струмом.
- Встановлюйте монітор на рівній, добре провітрюваній поверхні.
- Не встановлюйте монітор поруч із будь-якими джерелами тепла, як-от електронагрівальні прилади або пряме сонячне проміння.
- Отвори та прорізи в моніторі призначено для вентиляції. Не накривайте та не блокуйте ці вентиляційні отвори жодним чином.
- Не використовуйте поруч із монітором воду, напої або іншу рідину. Це може призвести до ураження електричним струмом або пошкодження монітора.
- Перед очищенням від'єднуйте монітор від розетки живлення.
- Не торкайтеся поверхні екрана будь-якими твердими або гострими предметами, оскільки його легко подряпати.
- Для протирання екрана використовуйте м'яку безворсову ганчірку, а не серветку. За необхідності для протирання монітора можна використовувати очисник для скла. Не слід розбризкувати очисник безпосередньо на поверхню екрана.
- Від'єднуйте кабель живлення, якщо монітор не використовується протягом тривалого часу.
- Не намагайтеся розбирати чи ремонтувати монітор самостійно.

Загроза падіння

Виріб може впасти, спричинивши важкі травми або смерть. Аби запобігти травмам слід надійно прикріпити виріб до підлоги/стіни згідно інструкцій з інсталяції.

Багатьом травмам, особливо у дітей, можна запобігти, виконуючи прості правила безпеки, як-от:

- ЗАВЖДИ застосовуйте підставки та методи інсталяції, рекомендовані виробником комплексу обладнання.
- ЗАВЖДИ користуйтеся такими меблями, які можуть безпечно утримати виріб.
- ЗАВЖДИ переконайтеся, що виріб не звисає з краю меблів, на яких стоїть.
- ЗАВЖДИ пояснюйте дітям, що небезпечно залазити на меблі, аби дістати виріб або його засоби керування.

- ЗАВЖДИ організуйте шнури і кабелі, підключені до виробу, аби ніхто не міг за них перечепитися, вхопитися або потягнути за них.
- НІКОЛИ не розташовуйте виріб у нестійкому місці.
- НІКОЛИ не ставте виріб на високу меблі (як-от серванти або книжкові полиці), не закріпивши як слід і меблі, і сам виріб.
- НІКОЛИ не кладіть тканини або інші матеріали між виробом і меблями, на яких він стоїть.
- НІКОЛИ не розташовуйте на виробі або на меблях, на яких він стоїть, привабливі для дітей предмети, як-от іграшки або пульти дистанційного керування.
- Якщо цей виріб переміщуватимуть, на новому місці слід так само взяти до уваги всі застереження.
- Аби запобігти травмами і пошкодженням через падіння від землетрусу або інших поштовхів, переконайтеся, що встановлюєте виріб у стійкому місці та виконуєте всі заходи, щоб запобігти падінню.

Рекомендації щодо зручності для користувача

У моніторі використовується технологія Flicker-Free, яка усуває видиме оком мерехтіння монітора та запобігає перенапруженню та втомі очей у користувачів.

Тут наведено кілька порад для зручного перегляду зображення на моніторі.

- Дотримуйтеся мінімальної відстані від 50 до 75 см (від 20 до 30 дюймів) між екраном і очима.
- Загальна рекомендація - встановити монітор так, щоб верхня частина екрана була на одному рівні або трохи нижче висоти очей користувача, який сидить у зручній позі.
- Використовуйте достатній рівень освітлення відповідно до конкретного виду роботи.
- Регулярно робіть перерви (як мінімум на 10 хвилин) кожні півгодини.
- Періодично відводьте очі від екрана монітора та фокусуйте погляд на віддаленому об'єкті як мінімум на 20 секунд під час перерв.
- Вправи для очей можуть зменшити втому очей. Регулярно повторюйте ці вправи: (1) подивіться вгору та вниз (2) повільно покрутіть очима (3) рухайте очима по діагоналі.

Ця модель отримала схвалення щодо Flicker Free (Відсутність мерехтіння) і Низького рівня синього світла від TÜV Rheinland.

Дізнатися більше:

<https://www.gigabyte.com/tw/Support/FAQ/4310>

ІНФОРМАЦІЯ ПРО НОРМАТИВИ

United States of America, Federal Communications Commission Statement

This equipment has been tested and found to comply with the limits for a Class B digital device, pursuant to Part 15 of the FCC Rules. These limits are designed to provide reasonable protection against harmful interference in a residential installation. This equipment generates, uses and can radiate radio frequency energy and, if not installed and used in accordance with manufacturer's instructions, may cause harmful interference to radio communications. However, there is no guarantee that interference will not occur in a particular installation. If this equipment does cause harmful interference to radio or television reception, which can be determined by turning the equipment off and on, the user is encouraged to try to correct the interference by one or more of the following measures:

- Reorient or relocate the receiving antenna.
- Increase the separation between the equipment and receiver.
- Connect the equipment to an outlet on a circuit different from that to which the receiver is connected.
- Consult the dealer or an experienced radio/TV technician for help.

Canadian Department of Communications Statement

This digital apparatus does not exceed the Class B limits for radio noise emissions from digital apparatus set out in the Radio Interference Regulations of the Canadian Department of Communications. This class B digital apparatus complies with Canadian ICES-003.

Avis de conformité à la réglementation d'Industrie Canada

Cet appareil numérique de la classe B est conforme à la norme NMB-003 du Canada.

European Union (EU) CE Declaration of Conformity

This device complies with the following directives: Electromagnetic Compatibility Directive 2014/30/EU, Low-voltage Directive 2014/35/EU, ErP Directive 2009/125/EC, RoHS directive (recast) 2011/65/EU & the Directive (EU) 2015/863 amendment of Annex II.

Compliance with these directives is assessed using applicable European Harmonised Standards.

European Union (EU) RoHS (recast) Directive 2011/65/EU & the European Commission Delegated Directive (EU) 2015/863 Statement

GIGABYTE products have not intended to add and safe from hazardous substances (Cd, Pb, Hg, Cr+6, PBDE, PBB, DEHP, BBP, DBP and DIBP). The parts and components have been carefully selected to meet RoHS requirement. Moreover, we at GIGABYTE are continuing our efforts to develop products that do not use internationally banned toxic chemicals.

European Union (EU) Community Waste Electrical & Electronic Equipment (WEEE) Directive Statement

GIGABYTE will fulfill the national laws as interpreted from the 2012/19/EU WEEE (Waste Electrical and Electronic Equipment) (recast) directive. The WEEE Directive specifies the treatment, collection, recycling and disposal of electric and electronic devices and their components. Under the Directive, used equipment must be marked, collected separately, and disposed of properly.

WEEE Symbol Statement



The symbol shown below is on the product or on its packaging, which indicates that this product must not be disposed of with other waste. Instead, the device should be taken to the waste collection centers for activation of the treatment, collection, recycling and disposal procedure.

For more information about where you can drop off your waste equipment for recycling, please contact your local government office, your household waste disposal service or where you purchased the product for details of environmentally safe recycling.

End of Life Directives-Recycling



The symbol shown below is on the product or on its packaging, which indicates that this product must not be disposed of with other waste. Instead, the device should be taken to the waste collection centers for activation of the treatment, collection, recycling and disposal procedure.

CE Déclaration de Conformité

Cet appareil est conforme aux Directives de l'UE suivantes: Directive Compatibilité Electromagnétique 2014/30/UE, Directive Basse Tension 2014/35/UE, Directive 2009/125/CE en matière d'écoconception, la Directive RoHS II 2011/65/UE & Directive (UE) 2015/863 modifiant l'Annexe II.

La conformité à ces directives est évaluée sur la base des normes européennes harmonisées applicables.

CE-Konformitätserklärung

Dieses Produkte erfüllen folgenden EU-Richtlinien: EMV-Richtlinie 2014/30/EU, Niederspannungsrichtlinie 2014/30/EU, Ökodesign-Richtlinie 2009/125/EC, RoHS-Richtlinie 2011/65/EG erfüllt und die Richtlinie (EU) 2015/863 zur Änderung von Anhang II.

Die Konformität mit diesen Richtlinien wird anhand der anwendbaren harmonisierten Europäischen Normen bewertet.

CE Declaración de conformidad

Este producto cumplen con las siguientes Directivas de la Unión Europea: Directiva EMC 2014/30/EU, Directiva de bajo voltaje 2014/35/EU, Directiva de Ecodiseño 2009/125/CE, Directiva RoHS 2011/65/EU y la Directiva (EU) 2015/863 por la que se modifica el Anexo II. El cumplimiento de estas directivas se evalúa mediante las normas europeas armonizadas.

CE declaração de conformidade

Este produto estão em conformidade com das seguintes Diretivas UE: Diretiva Baixa Tensão 2014/35/UE; Diretiva CEM 2014/30/UE; Diretiva Conceção Ecológica 2009/125/CE; Diretiva RSP 2011/65/CE e a Diretiva (UE) 2015/863 que altera o Anexo II.

A conformidade com estas diretivas é verificada utilizando as normas europeias harmonizadas.

CE Dichiarazione di conformità

I prodotti sono conformi con una o più delle seguenti Direttive UE, come applicabile: Direttiva EMC 2014/30/UE, Direttiva sulla bassa tensione 2014/35/UE, Direttiva Ecodesign EMC 2009/125/CE, Direttiva RoHS 2011/65/UE e Direttiva (UE) 2015/863 recante modifica dell'Allegato II.

La conformità con tali direttive viene valutata utilizzando gli Standard europei armonizzati applicabili.

CE Deklaracja zgodności

Urządzenie jest zgodne z następującymi dyrektywami: Dyrektywa kompatybilności elektromagnetycznej 2014/30/UE, Dyrektywa niskonapięciowej 2014/35/UE, Dyrektywa ErP 2009/125/WE, Dyrektywa RoHS 2011/65/UE i Dyrektywa (UE) 2015/863 zmieniająca Załącznik II. Zgodność z tymi dyrektywami oceniono za pomocą mających zastosowanie zharmonizowanych norm europejskich.

CE Prohlášení o shodě

Toto zařízení splňuje požadavky Směrnice o Elektromagnetické kompatibilitě 2014/30/EU, Směrnice o Nízkém napětí 2014/35/EU, Směrnice ErP 2009/125/ES, Směrnice RoHS 2011/65/EU a Směrnice (EU) 2015/863 kterou se mění Příloha II.

Shoda s těmito směrnici je posuzována v souladu s příslušnými evropskými harmonizačními standardy.

CE Megfelelőségi nyilatkozata

A termék megfelelnek a következőkről szóló egy vagy több Európai Unió irányelvnek: EMC irányelv 2014/30/EU, Kiszáradtságról szóló villamos berendezésekre vonatkozó irányelv 2014/35/EU, Környezetbarát tervezésről szóló irányelv 2009/125/EZ, Direktívi RoHS irányelv 2011/65/EU és Direktívi (EU) 2015/863 o izmjeni Priloga II.

A fenti irányelveknek történő megfelelés megállapítása a vonatkozó harmonizált európai szabványok segítségével történik.

CE Δήλωση συμμόρφωσης

Είναι σε συμμόρφωση με τις διατάξεις των παρακάτω Οδηγιών της Ευρωπαϊκής Κοινότητας: Οδηγία 2014/30/ΕΕ σχετικά με την ηλεκτρομαγνητική συμβατότητα, Οδηγία χαμηλή τάση 2014/35/ΕU, Οδηγία 2009/125/ΕΚ σχετικά με τον οικολογικό σχεδιασμό, Οδηγία RoHS 2011/65/ΕΕ και Οδηγία (ΕΕ) 2015/863 για την τροποποίηση του παραρτήματος II.

Η συμμόρφωση με αυτές τις οδηγίες αξιολογείται χρησιμοποιώντας τα ισχύοντα εναρμονισμένα ευρωπαϊκά πρότυπα.

CE Declarație de conformitate

Acest aparat este conform cu: Compatibilitatea electromagnetă Directiva 2014/30/UE, Directiva privind echipamentele de joasă tensiune 2014/35/UE, Directiva privind proiectarea ecologică 2009/125/CE, Directiva RoHS 2011/65/UE & Directiva (UE) 2015/863 de modificare a Anexei II.

Conformitatea cu aceste directive este evaluatăutilizând Standardele europene armonizate aplicabile.

CE Overensstemmelseserklæring

Denne enhed overholder stk.: elektromagnetisk kompatibilitet Direktivet 2014/30/EC, LVD Direktivet 2014/35/EC, miljøvenligt design Direktivet 2009/125/EF, RoHS Direktivet 2011/65/EU & Direktivet (UE) 2015/863 om ændring af Bilag II.

Overholdelse af disse direktiver vurderes med gældende europæiske harmoniserede standarder.

CE Vyhlásenie o zhode

Tento produkt spĺňajú najmenej jednu z nasledujúcich platných smerníc EÚ: Smernica 2014/30/ES pre elektromagnetickú kompatibilitu, Smernica 2014/35/ES o Nízkom Napätí (LVD), Smernica 2009/125/ES pre ekodizajn, Smernica RoHS 2011/65/EÚ & Smernica (EÚ) 2015/863 ktorou sa mení Príloha II.

Zhoda s týmito smernicami sa hodnotí použitím príslušných európskych harmonizovaných štandardov.

CE Vaatimustenmukaisuusvakuutus

Tämä tuote on näiden EU-direktiivien mukainen: EMC Direktiivi 2014/30/EY, LVD Direktiivi 2014/35/EY, Ekologista suunnittelua koskeva Direktiivi 2009/125/EY, RoHS Direktiivi 2011/65/EU & Direktiivi (EU) 2015/863 Liitteen II muuttamisesta.

Yhdenmukaisuus näiden direktiivien kanssa on arvioitu käyttäen soveltuvia eurooppalaisia harmonisoituja standardeja.

CE Försäkran om överensstämmelse

Denna produkt uppfyller följande direktiv: Direktivet om Elektromagnetisk kompatibilitet 2014/30/EU, Lågspänningsdirektivet 2014/35/EU, Ekodesigndirektiv 2009/125/EG, Direktiv RoHS 2011/65/EU mid Direktiv (EU) 2015/863 om ändring av Bilaga II.

Överensstämmelse med dessa direktiv bedöms med hjälp av tillämpliga europeiska harmoniserade standarder.

CE Conformiteitsverklaring

Dit product voldoet aan de volgende van toepassing zijnde EU-richtlijnen: EMC Richtlijn 2014/30/EG, Laagspanningsrichtlijn 2014/35/EU, Ecodesign-richtlijn 2009/125/EG, G RoHS Richtlijn 2011/65/EG & Richtlijn (EU) 2015/863 tot wijziging van Bijlage II.

Het voldoen aan deze richtlijnen is beoordeeld met de van toepassing zijnde Europese geharmoniseerde normen.

CE Vyhlásenie o zhode

Toto zariadenie vyhovuje nasledujúcim smerniciam: Smernica elektromagnetickej kompatibility 2014/30/EÚ, Smernica o nízkom napätí 2014/35/EÚ, Smernica o výrobkoch týkajúcich sa energie 2009/125/ES, Smernica RoHS 2011/65/EÚ & Smernica (EÚ) 2015/863 ktorou sa mení príloha II.

Zhoda s týmito smernicami sa hodnotí použitím príslušných európskych harmonizovaných štandardov.

India RoHS

This product complies with the "India E-waste (Management and Handling) Rule 2011" and prohibits use of lead, mercury, hexavalent chromium, polybrominated biphenyls or polybrominated diphenyl ethers in concentrations exceeding 0.1 weight % and 0.01 weight % for cadmium, except for the exemptions set in Schedule 2 of the Rule.

Japan Class 1 Equipment Statement

安全にご使用いただくために

接地接続は必ず電源プラグを電源につなぐ前に行ってください。

また、接地接続を外す場合は、必ず電源プラグを電源から切り離してから行って下さい。

- 製品には、同梱された電源コードセットを使用すること
- 同梱された電源コードセットは、他の製品に使用しないこと

Japan VCCI Class B Statement

クラスB VCCI 基準について

この装置は、クラス B 情報技術装置です。この装置は、家庭環境で使用することを目的としていますが、この装置がラジオやテレビジョン受信機に近接して使用されると、受信障害を引き起こすことがあります。

取扱説明書に従って正しい取り扱いをして下さい。

VCCI-B

China RoHS Compliance Statement

中国《废弃电器电子产品回收处理管理条例》提示性说明

为了更好地关爱及保护地球·当用户不再需要此产品或产品寿命终止时·请遵守国家废弃电器电子产品回收处理相关法律法规·将其交给当地具有国家认可的回收处理资质的厂商进行回收处理。

环保使用期限

Environment-friendly use period



此标识指期限（十年）·电子电气产品中含有的有害物质不会发生外泄或突变·电子电气产品用户正常使用该电子电气产品不会对环境造成严重污染或对其人身、财产造成严重损害的期限。

产品中有害物质的名称及含量:

部件名称	有害物质					
	铅 (Pb)	汞 (Hg)	镉 (Cd)	六价铬 (Cr ⁶⁺)	多溴联苯 (PBB)	多溴二苯醚 (PBDE)
印刷电路板及其电子组件	×	○	○	○	○	○
面板	×	○	○	○	○	○
外壳	○	○	○	○	○	○
外部信号连接头及线材	×	○	○	○	○	○

本表格依据 SJ/T 11364 的规定编制。

○：表示该有害物质在该部件所有均质材料中的含量均在 GB/T 26572 规定的限量要求以下。

×：表示该有害物质至少在该部件的某一均质材料中的含量超出 GB/T 26572 规定的限量要求。