

**GIGABYTE™**

# OYUN MONTÖRÜ

---

## KULLANIM KILAVUZU

AORUS FO32U2P / AORUS FO32U2 / AORUS FO27Q3

AORUS FO32U / AORUS FO27Q2

## Telif Hakkı

© 2024 GIGA-BYTE TECHNOLOGY CO., LTD. Her hakkı saklıdır.

Bu kılavuzda deęinilen ticari markalar yasal olarak kendi ilgili sahiplerine kayıtlıdır.

## Feragatname

Bu kılavuzdaki bilgiler telif hakkı yasalarıyla korunmaktadır ve GIGABYTE'in mülkiyetindedir.

Bu kılavuzdaki özelliklerdeki ve teknik özelliklerdeki deęişiklikler GIGABYTE tarafından önceden bildirilmeksizin yapılabilir.

Bu kılavuzun hiç bir bölümü GIGABYTE'in önceden yazılı izni olmadan herhangi bir biçimde veya herhangi bir araçla çoęaltılamaz, kopyalanamaz, çevrilemez, aktarılamaz veya yayınlanamaz.

- Bu monitörü kullanırken yardımcı olması için Kullanım Kılavuzu'nu dikkatle okuyun.
- Daha fazla bilgi için şu adresteki web sitemize bakın:  
<https://www.gigabyte.com>



HDMI, HDMI Yüksek Çözünürlüklü Multimedya Ara Yüzü terimleri, HDMI Ticari takdim şekli ve HDMI Logoları HDMI Licensing Administrator, Inc.'nin ticari markaları veya tescilli ticari markalarıdır.

# İÇİNDEKİLER

<b>GİRİŞ</b> .....	<b>4</b>
Paket İçeriği.....	4
Filmi Çıkar Sekmesini Kullanarak Ekran Koruyucu Filmini Soyulması..	5
Ürüne Genel Bakış.....	6
Monitörünüzü Duvara Montaj için Hazırlama .....	7
<b>CIHAZI KULLANMA</b> .....	<b>7</b>
Gücü Açma/Kapatma .....	7
Giriş Kaynağını Seçme .....	8
<b>İŞLEMLER</b> .....	<b>8</b>
Hızlı Geçiş Menüsü .....	8
İşlev Tuşu Kılavuzu .....	10
<b>EKLER</b> .....	<b>20</b>
Teknik Özellikler .....	20
Desteklenen Zamanlama Listesi.....	22
Sorun Giderme.....	24
Temel Bakım .....	24
GIGABYTE Servis Bilgileri .....	24
<b>GÜVENLİK BİLGİLERİ</b> .....	<b>25</b>
Güvenlik Önlemleri.....	25
Stabilite Tehlikesi Önlemleri .....	26
Kullanıcı Rahatlığı Önerileri .....	26
<b>MEVZUAT BİLGİSİ</b> .....	<b>27</b>

# GİRİŞ

## Paket İçeriği

Aşağıdaki öğeler ambalaj kutunuzla gelir. Bunlardan herhangi biri eksikse lütfen yerel bayinize başvurun.



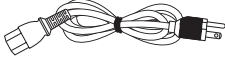
Monitör



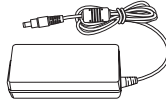
Monitör Tabanı



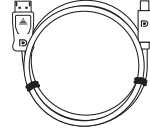
Ayak



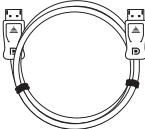
Güç Kablosu



Güç Adaptörü

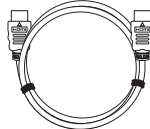


DP - Mini DP Kablosu  
(AORUS FO32U2P)

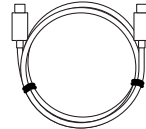


DP Kablosu

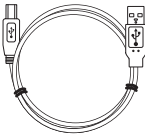
(AORUS FO32U2/AORUS FO27Q3/  
AORUS FO32U/AORUS FO27Q2)



HDMI Kablosu



Type-C Kablo  
(AORUS FO32U2P)



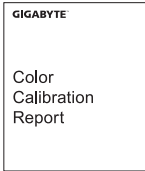
USB Kablosu



Hızlı Başlangıç Kılavuzu



Garanti Kartı



Renk Kalibrasyon Raporu

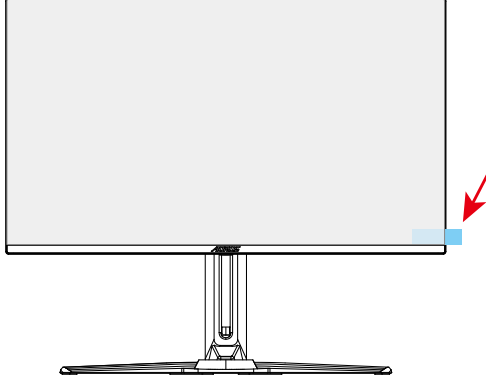
### Not:

Monitörü daha sonra nakliye etmek için lütfen ambalaj kutusunu ve ambalaj malzemelerini saklayın.

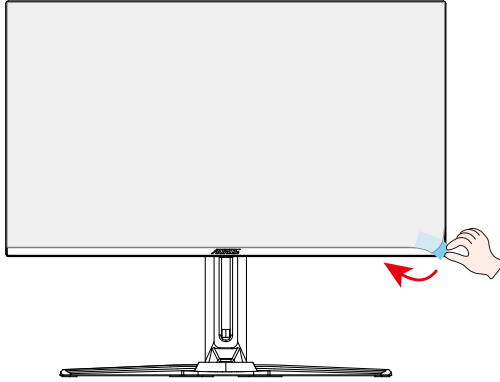
# Filmi Çıkar Sekmesini Kullanarak Ekran Koruyucu Filmini Soyulması

## Filmi Çıkar Sekmesini Kullanma Talimatları:

1. Filmi Çıkar etiketi aşağıdaki resimde kırmızı okla gösterildiği şekilde konumlandırılmıştır.

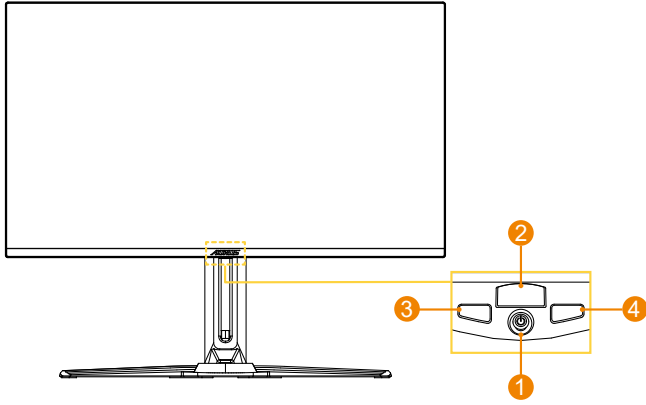


2. Aşağıdaki resimde kırmızı okla gösterilen yönde ekran koruyucu filmini çıkarın.  
**Not:** Ekranın hasar görmesini önlemek için lütfen koruyucu filmi çıkarmak için tırnak veya keskin nesnelere kullanmaktan kaçının. Bunun yerine koruyucu filmi kaldırıp çıkarmak için yapışkan bant kullanın.



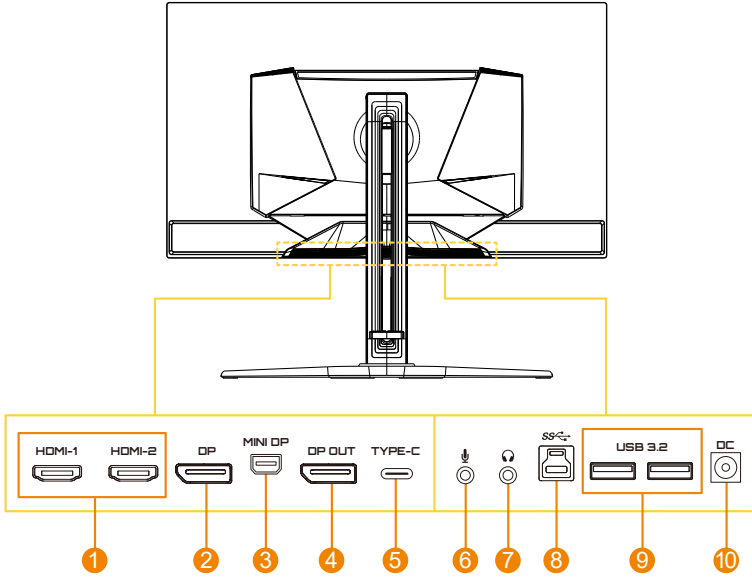
# Ürüne Genel Bakış

## Önden Görünüm



- |                   |                  |
|-------------------|------------------|
| 1 Kontrol düğmesi | 2 Güç LED'i      |
| 3 KVM anahtarı    | 4 Taktik anahtar |

## Arka Görünüm



- |                                      |                                    |                                    |
|--------------------------------------|------------------------------------|------------------------------------|
| 1 HDMI bağlantı noktaları (x2)       | 2 DisplayPort                      | 3 Mini DisplayPort (AORUS FO32U2P) |
| 4 DisplayPort Çıkışı (AORUS FO32U2P) | 5 USB Tip-C bağlantı noktası       | 6 Mikrofon girişi                  |
| 7 Kulaklık girişi                    | 8 USB yukarı akış bağlantı noktası | 9 USB 3.2 bağlantı noktaları (x2)  |
| 10 DC IN jakı                        |                                    |                                    |

## Monitörünüzü Duvara Montaj için Hazırlama

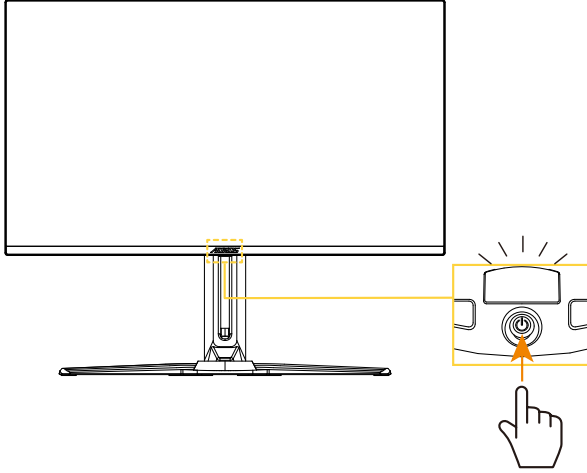
**Not:** Monitörü duvara monte etmek için yalnızca 100 x 100 mm VESA uyumlu bir duvar montaj kiti kullanın. Duvara montaj braketi kitinde bulunan kurulum kılavuzuna bakın. VESA montaj vidası miktarı ve boyutu: 4 x M4 x 10mm minimum.

## CIHAZI KULLANMA

### Gücü Açma/Kapatma

#### Gücü Açma

1. Güç kablosunu güç adaptörüne bağlayın.
2. Güç adaptörünü monitörün arkasındaki DC IN yakına bağlayın.
3. Güç kablosunu elektrik prizine bağlayın.
4. Monitörü açmak için **Kontrol** düğmesine basın. Güç LED'i monitörün kullanıma hazır olduğunu gösterecek şekilde beyaz yanacaktır.



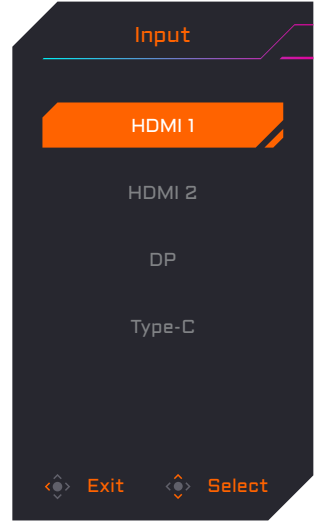
#### Gücü Kapatma

Monitörü kapatmak için **Kontrol** düğmesine 2 saniye kadar basın.

**Not:** Ekranda **Ana** menü görüntülediğinde, **Kontrol** düğmesini (⏻) aşağı hareket ettirip "Gücü Kapatma" öğesini seçerek de monitörü kapatabilirsiniz. Bkz. sayfa 10.

## Giriş Kaynağını Seçme

1. **Kontrol** düğmesini sağa hareket ettirerek (↔) **Input** menüsüne girin.
2. **Kontrol** düğmesini yukarı/aşağı hareket ettirerek (↕) istenen giriş kaynağını seçin. Sonra onaylamak için **Kontrol** düğmesine basın.



## İŞLEMLER

### Hızlı Geçiş Menüsü

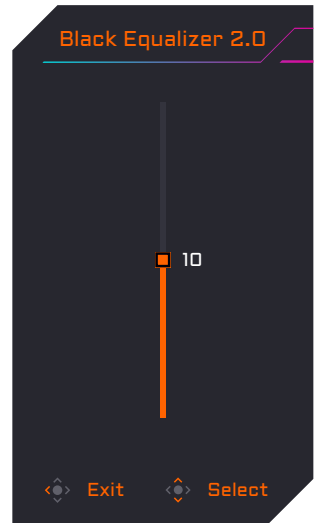
Varsayılan olarak **Kontrol** düğmesi belirli işlevlerle atanmıştır.

**Not:** Önceden ayarlanmış işlevi değiştirmek için, sayfa 18'daki "Quick Switch" bölümüne bakın.

Quick Switch işlevlerine erişmek için aşağıdakileri yapın:

- **Black Equalizer** menüsüne girmek için **Kontrol** düğmesini yukarı (↕) hareket ettirin.

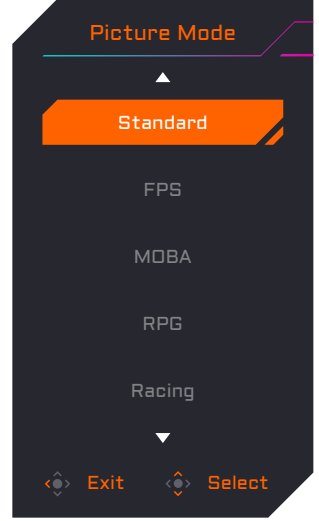
**Kontrol** düğmesini yukarı/aşağı (↕) hareket ettirerek ayarı düzenleyin ve onaylamak için **Kontrol** düğmesine basın.





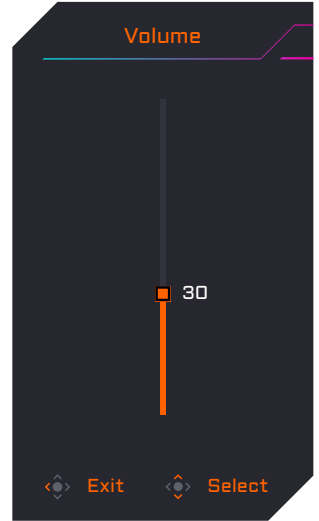
- **Picture Mode** menüsüne girmek için **Kontrol** düğmesini aşağı (⏮) hareket ettirin.

**Kontrol** düğmesini yukarı/aşağı (⏮) hareket ettirerek istenen seçeneği seçin ve onaylamak için **Kontrol** düğmesine basın.



- **Volume** menüsüne girmek için **Kontrol** düğmesini sola (⏮) hareket ettirin.

**Kontrol** düğmesini yukarı/aşağı (⏮) hareket ettirerek istenen ses seviyesini seçin ve onaylamak için **Kontrol** düğmesine basın.

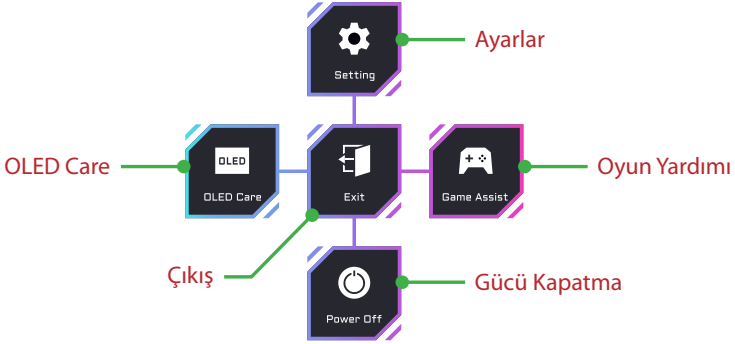


- **Kontrol** düğmesini sağa hareket ettirerek (⏮) **Input** menüsüne girin. Giriş Kaynağı Seçimi bölümüne bakın.

**Not:** Quick Switch menüsünü kapatmak için **Kontrol** düğmesini sola (⏮) hareket ettirin.

## İşlev Tuşu Kılavuzu

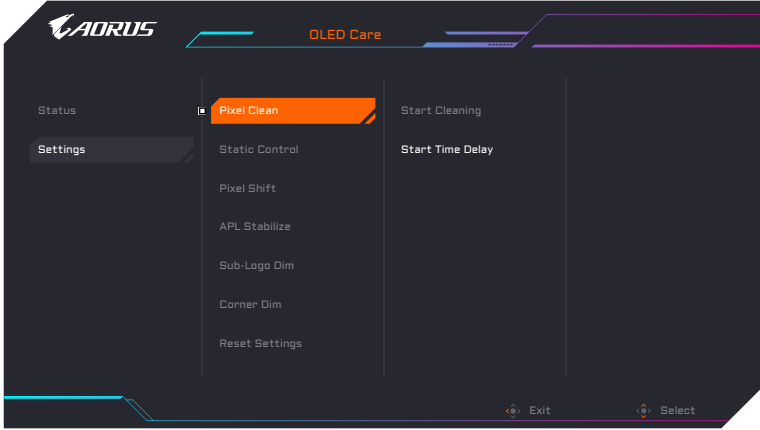
- Ana menüsünü görüntülemek için **Kontrol** düğmesine basın.



Sonra bir işlev sayfasını seçip ilgili ayarları yapılandırmak için **Kontrol** düğmesini (yukarı/aşağı/sol/sağ) kullanın.

## OLED Care

- Ekranda **Ana** menü görüldüğünde, **OLED Care** menüsüne girmek için **Kontrol** düğmesini sola (←) taşıyın.



- **Status:** Ekran kullanım süresi ve Pixel Clean işlevinin yürütülme durumu gibi ekranın mevcut durumunu gösterir.
- **Settings:** OLED Care'in işlevlerini aşağıdaki gibi ayarlayın.
  - ▶ **Pixel Clean:** Monitör 4 saatten fazla kullanıldığında, piksel telafili OLED ekranı temizlemek ve yenilemek için bu işlemin başlatılması önerilir.
  - ▶ **Static Control:** Görüntü sabit kaldığında ekran parlaklığını azaltır.
  - ▶ **Pixel Shift:** Statik görüntü tutulmasını önlemek için ekran içeriğini piksellere göre taşır.
  - ▶ **APL Stabilize:** Ortalama Görüntü Seviyesini (APL) sabitlemek için ekran parlaklığını ayarlar.
  - ▶ **Sub-Logo Dim:** Görüntü tutulmasını önlemek için görev çubuğunun ve statik logoların parlaklığını azaltır.
  - ▶ **Corner Dim:** Ekranın dört köşesindeki parlaklığı azaltır.
  - ▶ **Reset Settings:** Tüm OLED Care işlevlerini varsayılan değerlere sıfırlayın.

## Game Assist

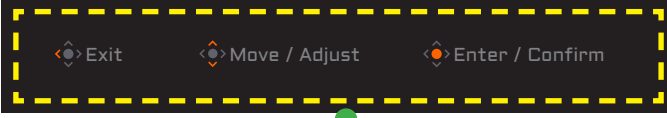
- Ekranda **Ana** menü görüldüğünde, **Game Assist** menüsüne girmek için **Kontrol** düğmesini sağa hareket ettirin (↩).



- **GAME INFO:** Ekranda gösterilen Gaming bilgilerini Etkinleştirin/Devre dışı bırakın.
- **Crosshair:** Nişan almaya yardımcı olacak artı işaretinin türünü seçin.
- **Tactical Switch:** Tactical Switch düğmesinin işlevlerini yapılandırın.
  - ▶ **Resolution Switch (varsayılan):** Ekran görüntü boyutunu ve çözünürlüğünü belirtilen seçeneklere göre ayarlayın.  
**Not:** Çözünürlük Anahtarını etkinleştirmeden önce lütfen tam ekran uygulamasını kapatın.
  - ▶ **Function:** Tactical Switch için diğer işlevleri seçin. (Aynı anda yalnızca bir işlev seçilebilir.)
- **Eagle Eye:** Ekranın belirli bir alanını büyütebilen ve ilgili ayarları yapabilen bir pencereyi etkinleştirin/devre dışı bırakın.
- **Night Vision:** Düşük ışık koşullarında hedefleri netleştirmek için gece görüşünü etkinleştirin/devre dışı bırakın.
- **Dashboard:** Ekranda gösterilen PC'nin sistem bilgilerini etkinleştirir/devre dışı bırakır.  
**Not:** Resmi yazılım kurulumu ve monitör ile PC arasında bir USB bağlantısı gereklidir.
- **Display Alignment:** Birden fazla monitör ayarına yardımcı olmak için hizalama çizgilerini gösterin.

## Cihaz Ayarlarını Yapılandırma

Ekranda **Ana** menü görüldüğünde, **Ayarlar** menüsüne girmek için **Kontrol** düğmesini yukarı hareket ettirin (↕).



Düğme Kılavuzu

## Gaming

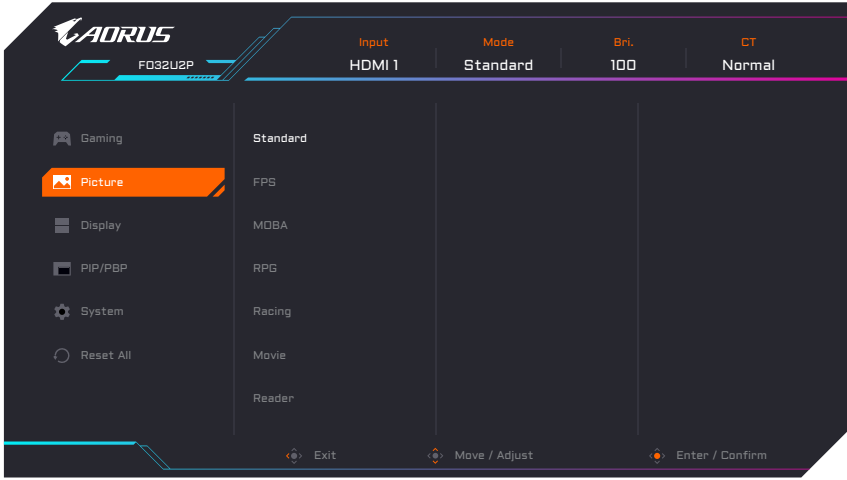
Oyunla ilgili ayarları yapılandırın.



Öge	Açıklama
Black Equalizer 2.0	Ayrıntıları geliştirmek ve karanlık sahnelerde görünürlüğü iyileştirmek için görüntüdeki koyu alanların görünürlüğünü ayarlayın.
Super Resolution	Daha keskin ve ayrıntılı görseller oluşturmak için genel görüntü kalitesini iyileştirin.
Display Mode	Ekran en boy oranını seçin. <b>Not:</b> Bu seçenek FreeSync Premium Pro ve PIP/PBP işlevleriyle uyumlu değildir.
FreeSync Premium Pro	FreeSync sinyali almayı etkinleştirir/devre dışı bırakır.

## Picture

Görüntüyle ilgili ayarları yapılandırın.

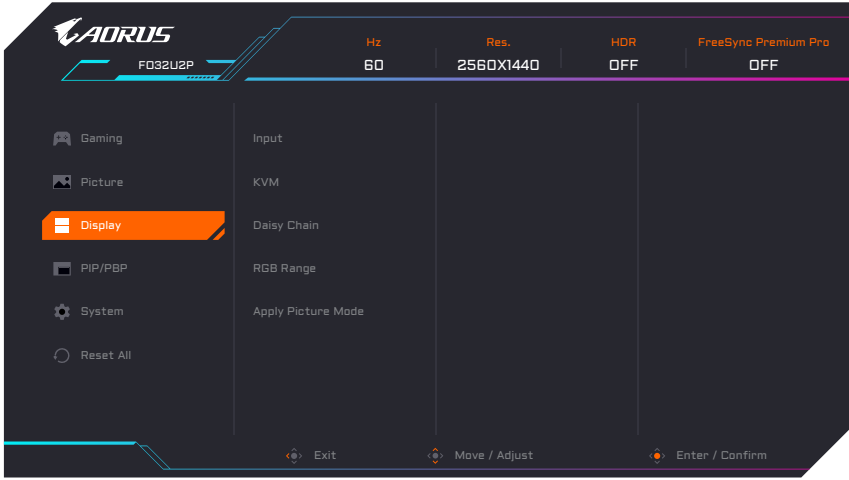


Öge	Açıklama
Picture	Görsel sunumu içerik türüne göre optimize etmek veya kişisel tercihleri özelleştirmek için önceden tanımlanmış farklı ayarları seçin.

**Not:** Monitör Düşük Mavi Işık paneli kullanır ve "Standart" görüntü modu (Parlaklık: %85, Kontrast: %50, Renk Sıcaklığı: Normal) TÜV Rheinland Donanım Düşük Mavi Işık Sertifikası ile uyumludur.

## Display

Ekranla ilgili ayarları yapılandırın.

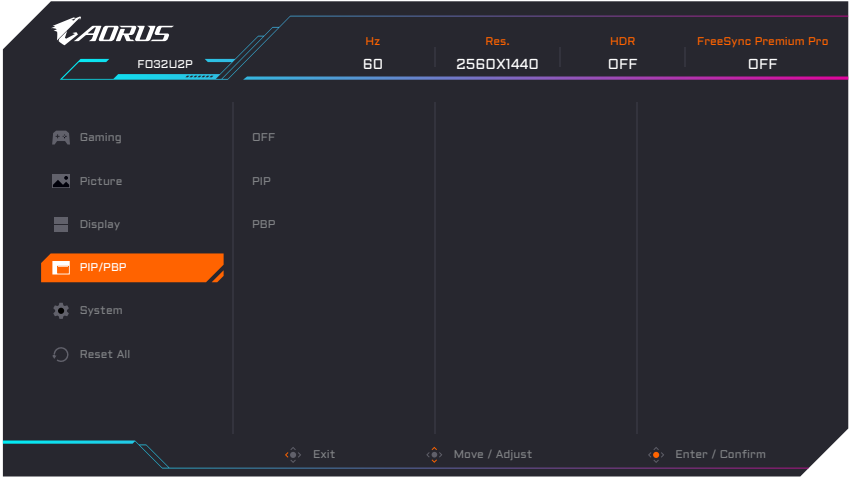


Öge	Açıklama
Input	Giriş kaynağını seçin.
KVM	Tek klavye ve fare ile iki bilgisayara veya cihaza kumanda etmek için KVM işlevlerini yapılandırın.
Daisy Chain (Yalnız FO32U2P için)	Papatya zinciri işlevini etkinleştirir/devre dışı bırakır.
RGB Range	RGB veya otomatik algılama aralığını manuel olarak ayarlayın.
Apply Picture Mode	Resim modunu tüm giriş kaynaklarına veya geçerli giriş kaynağına uygulanacak şekilde ayarlayın.



## PIP/PBP

Picture-In-Picture (Resim İinde Resim) ve Picture-By-Picture (Yan Yana Resim) ile ilgili ayarları yapılındırın.



**Not:** HDR ve FreeSync sinyalleri alınırken PIP/PBP işlevi etkinleştirilemez.

## System

Sistemle ilgili ayarları yapılandırın.



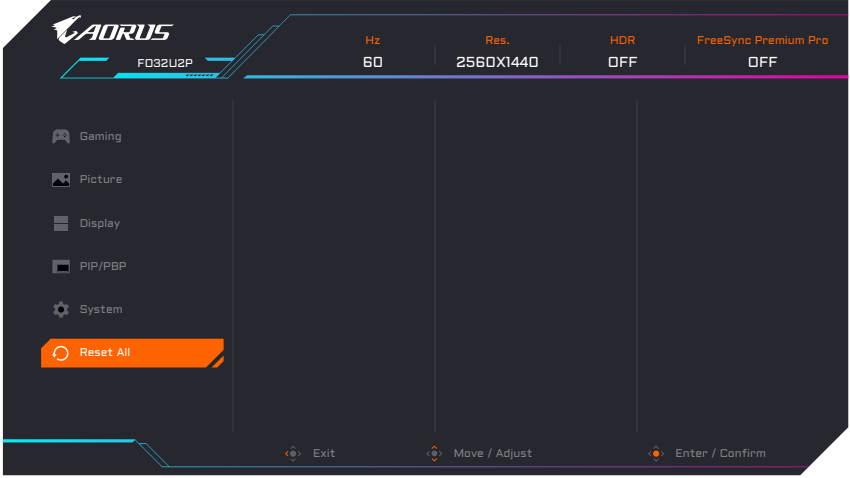
Öğe	Açıklama
Language	OSD menüsü için istediğiniz dili seçin.
Audio	Sesle ilgili ayarları yapılandırın. <b>Not:</b> Mikrofon işlevini etkinleştirmek için ESS Kulaklık seçeneklerinde "Headphone+Mic (USB)" ögesini seçin.
Audio Mode	İstediğiniz ses modunu seçin.
OSD Settings	Ekran menüsüyle ilgili ayarları yapılandırın.
Quick Switch	Quick Switch işlevlerini <b>Kontrol</b> düğmesine atayın.
Other Settings	<ul style="list-style-type: none"><li>• <b>Resolution Notice:</b> Ekran sinyal kaynağını değiştirirken veya yeniden başlatırken çözünürlük bilgisini Etkinleştirin/Devre dışı bırakın.</li><li>• <b>Input Auto Switch:</b> Mevcut bir giriş kaynağına otomatik geçişi Etkinleştirin/Devre dışı bırakın.</li><li>• <b>Auto Power OFF:</b> Monitörü otomatik olarak kapatmak için zamanlayıcıyı Etkinleştirin/Devre dışı bırakın.</li><li>• <b>LED Indicator:</b> Güç LED'inin gösterge türünü seçin.</li><li>• <b>RGB LED:</b> Arka ışık LED'inin desenini seçin. (Yalnız FO32U2P/FO32U2/FO27Q3 için)</li><li>• <b>Type-C Compatibility:</b> Daha fazla mobil cihaz uyumluluğu için bu seçeneği AÇIK konuma getirin.</li><li>• <b>HDMI Version:</b> HDMI sürümünü seçin.</li><li>• <b>DP Version:</b> DisplayPort sürümünü seçin. (Yalnız FO32U2P için)</li></ul>

## Other Settings (devam)

- **HDMI-CEC:** Bu işlev etkinleştirildiğinde, PS5, XBOX gibi CEC cihazları uyandıklarında monitörü açabilir ve bekleme veya kapalı moduna girdiklerinde ekranı kapatabilir.
- **USB(A/C) Charge:** USB Type-A ve Type-C şarj işlevini etkinleştirin/devre dışı bırakın.

## Reset All

Monitörü fabrika varsayılan ayarlarına geri yükleyin.



# EKLER

## Teknik Özellikler

Öge	Teknik Özellikler		
Model	AORUS FO32U2P	AORUS FO32U2	AORUS FO27Q3
Panel Boyutu	31,5 inç		26,5 inç
En/Boy Oranı	16:9		
Çözünürlük	3840 x 2160		2560 x 1440
LED Ömrü	30.000 saat (min.)		
Piksel Aralığı	181,4 x 181,4 um		229,2 x 229,2 um
Parlaklık	250 nit (Typ, SDR APL %100); 1000 nit (Typ, HDR APL %3)		
Kontrast Oranı	1,5M:1		
Renk Derinliği	1,07B (10 Bit)		
Etkin Görüntüleme Alanı	699,48 (Y) x 394,73 (D) mm		590,42 (Y) x 333,72 (D) mm
İzleme Açısı	178° (Y)/178° (D)		
Giriş/Çıkış Terminalleri	<ul style="list-style-type: none"><li>• 2 x HDMI 2.1</li><li>• 1 x Mini DP 2.1 (UHBR20) girişi</li><li>• 1 x Tam boy DP 2.1 (UHBR20) girişi</li><li>• 1 x Tam boy DP çıkışı</li><li>• 1 x USB yukarı akış</li><li>• 2 x USB 3.2 (aşağı akış, 5V/1,5A)</li><li>• 1 x USB Type-C (5V/3A, 9V/3A, 15V/3A, 20V/3,25A)</li><li>• 1 X Mikrofon</li><li>• 1 x Kulaklık</li></ul>	<ul style="list-style-type: none"><li>• 2 x HDMI 2.1</li><li>• 1 x DP 1.4</li><li>• 1 x USB yukarı akış</li><li>• 2 x USB 3.2 (aşağı akış, 5V/1,5A)</li><li>• 1 x USB Type-C (5V/3A, 9V/2A, 12V/1,5A, 15V/1,2A)</li><li>• 1 X Mikrofon</li><li>• 1 x Kulaklık</li></ul>	
Güç Kaynağı	AC100 ~ 240V, 50/60Hz		
Adaptör Model No.	Chicony A22-280P1A	LITEON PA-1231-26	LITEON PA-1181-76
Güç Tüketimleri	<ul style="list-style-type: none"><li>• Açık Modu: 78 W</li><li>• Bekleme: 0,5 W</li><li>• Kapalı Modu: 0,3 W</li></ul>	<ul style="list-style-type: none"><li>• Açık Modu: 70 W</li><li>• Bekleme: 0,5 W</li><li>• Kapalı Modu: 0,3 W</li></ul>	<ul style="list-style-type: none"><li>• Açık Modu: 53 W</li><li>• Bekleme: 0,5 W</li><li>• Kapalı Modu: 0,3 W</li></ul>
	<b>Not:</b> Test koşulları CEC standartlarına uygundur.		
Boyutlar (G x Y x D)	718,3 x 613,6 x 247,1 mm (Ayak ile) 718,3 x 417,5 x 57,2 mm (Ayaksız)	610,3 x 532,5 x 247,1 mm (Ayak ile) 610,3 x 356,4 x 57,2 mm (Ayaksız)	
Ağırlık	8,53 ± 0,5 kg (Ayak ile) 6,2 ± 0,5 kg (Ayaksız)	7,2 ± 0,5 kg (Ayak ile) 5,0 ± 0,5 kg (Ayaksız)	
Sıcaklık Aralığı (çalışma)	0°C ila 35°C		

**Not:** Teknik özellikler bildirim yapılmaksızın değiştirilebilir.

Öge	Teknik Özellikler	
Model	<b>AORUS FO32U</b>	<b>AORUS FO27Q2</b>
Panel Boyutu	31,5 inç	26,5 inç
En/Boy Oranı	16:9	
Çözünürlük	3840 x 2160	2560 x 1440
LED Ömrü	30.000 saat (min.)	
Piksel Aralığı	181,4 x 181,4 um	229,2 x 229,2 um
Parlaklık	250 nit (Typ, SDR APL %100); 1000 nit (Typ, HDR APL %3)	
Kontrast Oranı	1,5M:1	
Renk Derinliği	1,07B (10 Bit)	
Etkin Görüntüleme Alanı	699,48 (Y) x 394,73 (D) mm	590,42 (Y) x 333,72 (D) mm
İzleme Açısı	178° (Y)/178° (D)	
Giriş/Çıkış Terminalleri	<ul style="list-style-type: none"> <li>• 2 x HDMI 2.1</li> <li>• 1 x DP 1.4</li> <li>• 1 x USB yukarı akış</li> <li>• 2 x USB 3.2 (aşağı akış, 5V/1,5A)</li> <li>• 1 x USB Type-C (5V/3A, 9V/2A, 12V/1,5A, 15V/1,2A)</li> <li>• 1 X Mikrofon</li> <li>• 1 x Kulaklık</li> </ul>	
Güç Kaynağı	AC100 ~ 240V, 50/60Hz	
Adaptör Model No.	LITEON PA-1231-26	LITEON PA-1181-76
Güç Tüketimleri	<ul style="list-style-type: none"> <li>• Açık Modu: 57W</li> <li>• Bekleme: 0,5W</li> <li>• Kapalı Modu: 0,3W</li> </ul>	<ul style="list-style-type: none"> <li>• Açık Modu: 40W</li> <li>• Bekleme: 0,5W</li> <li>• Kapalı Modu: 0,3W</li> </ul>
	<b>Not:</b> Test koşulları CEC standartlarına uygundur.	
Boyutlar (G x Y x D)	718,3 x 613,6 x 247,1 mm (Ayak ile) 718,3 x 417,5 x 57,2 mm (Ayaksız)	610,3 x 532,5 x 247,1 mm (Ayak ile) 610,3 x 356,4 x 57,2 mm (Ayaksız)
Ağırlık	8,30 ± 0,5 kg (Ayak ile) 6,10 ± 0,5 kg (Ayaksız)	6,8 ± 0,5 kg (Ayak ile) 4,6 ± 0,5 kg (Ayaksız)
Sıcaklık Aralığı (çalışma)	0°C ila 35°C	

**Not:** Teknik özellikler bildirim yapılmaksızın değiştirilebilir.

# Desteklenen Zamanlama Listesi

Model	AORUS FO32U2P / AORUS FO32U2			AORUS FO27Q3		
Zamanlama Listesi	HDMI 1	HDMI 2	DP	HDMI 1	HDMI 2	DP
640 x 480 / 60Hz	V	V	V	V	V	V
640 x 480 / 67Hz	V	V	V	V	V	V
640 x 480 / 72Hz	V	V	V	V	V	V
640 x 480 / 75Hz	V	V	V	V	V	V
720 x 400 / 70Hz	V	V	V	V	V	V
720 x 480 / 60Hz	V	V	V	V	V	V
720 x 576 / 50Hz	V			V		
800 x 600 / 56Hz	V	V	V	V	V	V
800 x 600 / 60Hz	V	V	V	V	V	V
800 x 600 / 72Hz	V	V	V	V	V	V
800 x 600 / 75Hz	V	V	V	V	V	V
832 x 624 / 75Hz	V	V	V	V	V	V
1024 x 768 / 60Hz	V	V	V	V	V	V
1024 x 768 / 70Hz	V	V	V	V	V	V
1024 x 768 / 75Hz	V	V	V	V	V	V
1152 x 864 / 75Hz	V	V	V	V	V	V
1152 x 870 / 75Hz	V	V	V	V	V	V
1280 x 720 / 60Hz	V	V	V	V	V	V
1280 x 720 / 100Hz	V			V		
1280 x 800 / 60Hz	V	V	V	V	V	V
1280 x 960 / 60Hz	V	V	V	V	V	V
1280 x 1024 / 60Hz	V	V	V	V	V	V
1280 x 1024 / 75Hz	V	V	V	V	V	V
1440 x 480 / 60Hz	V			V		
1440 x 900 / 60Hz	V	V	V	V	V	V
1600 x 900 / 60Hz	V	V	V	V	V	V
1680 x 1050 / 60Hz	V	V	V	V	V	V
1920 x 1080 / 24Hz	V			V		
1920 x 1080 / 50Hz		V	V	V	V	V
1920 x 1080 / 60Hz				V	V	V
1920 x 1080 / 100Hz		V	V	V	V	V
1920 x 1080 / 120Hz		V	V	V	V	V
1920 x 1080 / 240Hz	V	V	V	V	V	V
1920 x 1080 / 360Hz				V	V	V
2560 x 1440 / 60Hz		V	V	V	V	V
2560 x 1440 / 120Hz	V	V	V	V	V	V
2560 x 1440 / 240Hz	V	V	V	V	V	V
2560 x 1440 / 360Hz				V	V	V
3840 x 2160 / 30Hz		V	V			
3840 x 2160 / 50Hz	V	V	V			
3840 x 2160 / 60Hz	V	V	V			
3840 x 2160 / 100Hz	V	V	V			
3840 x 2160 / 120Hz	V	V	V			
3840 x 2160 / 165Hz	V	V	V			
3840 x 2160 / 200Hz	V	V	V			
3840 x 2160 / 240Hz	V	V	V			
1280 x 1440 / 60Hz(PBP)				V	V	V
1920 x 2160 / 60Hz(PBP)	V	V	V			

Model	AORUS FO32U			AORUS FO27Q2		
	HDMI 1	HDMI 2	DP	HDMI 1	HDMI 2	DP
Zamanlama Listesi						
640 x 480 / 60Hz	V	V	V	V	V	V
640 x 480 / 67Hz	V	V	V	V	V	V
640 x 480 / 72Hz	V	V	V	V	V	V
640 x 480 / 75Hz	V	V	V	V	V	V
720 x 400 / 70Hz	V	V	V	V	V	V
720 x 480 / 60Hz	V	V	V	V	V	V
800 x 600 / 56Hz	V	V	V	V	V	V
800 x 600 / 60Hz	V	V	V	V	V	V
800 x 600 / 72Hz	V	V	V	V	V	V
800 x 600 / 75Hz	V	V	V	V	V	V
832 x 624 / 75Hz	V	V	V	V	V	V
1024 x 768 / 60Hz	V	V	V	V	V	V
1024 x 768 / 70Hz	V	V	V	V	V	V
1024 x 768 / 75Hz	V	V	V	V	V	V
1152 x 864 / 75Hz	V	V	V	V	V	V
1152 x 870 / 75Hz	V	V	V	V	V	V
1280 x 720 / 50Hz	V	V	V	V	V	V
1280 x 720 / 60Hz	V	V	V	V	V	V
1280 x 720 / 100Hz	V	V	V	V	V	V
1280 x 800 / 60Hz	V	V	V	V	V	V
1280 x 960 / 60Hz	V	V	V	V	V	V
1280 x 1024 / 60Hz	V	V	V	V	V	V
1280 x 1024 / 75Hz	V	V	V	V	V	V
1440 x 480 / 60Hz	V	V	V	V	V	V
1440 x 900 / 60Hz	V	V	V	V	V	V
1600 x 900 / 60Hz	V	V	V	V	V	V
1680 x 1050 / 60Hz	V	V	V	V	V	V
1920 x 1080 / 24Hz	V	V		V	V	
1920 x 1080 / 50Hz	V	V	V	V	V	V
1920 x 1080 / 60Hz	V	V	V	V	V	V
1920 x 1080 / 100Hz	V	V	V	V	V	V
1920 x 1080 / 120Hz	V	V	V	V	V	V
1920 x 1080 / 165Hz	V	V	V			
1920 x 1080 / 240Hz				V	V	V
2560 x 1440 / 60Hz	V	V	V	V	V	V
2560 x 1440 / 120Hz	V	V	V	V	V	V
2560 x 1440 / 165Hz	V	V	V			
2560 x 1440 / 240Hz				V	V	V
3840 x 2160 / 24Hz	V	V				
3840 x 2160 / 25Hz	V	V	V			
3840 x 2160 / 30Hz	V	V	V			
3840 x 2160 / 50Hz	V	V	V			
3840 x 2160 / 60Hz	V	V	V			
3840 x 2160 / 100Hz	V	V	V			
3840 x 2160 / 120Hz	V	V	V			
3840 x 2160 / 165Hz	V	V	V			
1280 x 1440 / 60Hz(PBP)				V	V	V
1920 x 2160 / 60Hz(PBP)	V	V	V			

## Sorun Giderme

Sorun	Olası Çözümler
Güç yok	<ul style="list-style-type: none"><li>Güç kablosunun güç kaynağına ve monitöre düzgün bağlandığından emin olun.</li><li>Kırılmadıklarından emin olmak için kabloyu ve fişi kontrol edin.</li><li>Monitörün açık olduğundan emin olun.</li></ul>
Ekranda hiç görüntü görünmüyor	<ul style="list-style-type: none"><li>Monitörün ve bilgisayarın düzgün bağlandığından ve her iki cihazın da açık olduğundan emin olun.</li><li>Doğru giriş kaynağını seçtiğinizden emin olun. Bkz. sayfa 8 veya 16.</li></ul>
Görüntü tüm ekranı doldurmuyor	<ul style="list-style-type: none"><li>Farklı <b>Display Mode</b> (en/boy oranı) ayarı deneyin. Bkz. sayfa 14.</li></ul>
Renkler bozuk	<ul style="list-style-type: none"><li>Giriş sinyali kablosunun düzgün bağlandığından emin olun.</li><li>Görüntüyle ilgili ayarları yapılandırın. "Resim" bölümüne bakın.</li></ul>
Ses yok veya ses düzeyi düşük	<ul style="list-style-type: none"><li>Kulaklık kablosunun düzgün bağlandığından emin olun.</li><li>Ses düzeyini ayarlayın. Bkz. sayfa 18.</li><li>Bilgisayarınızın sesle ilgili ayarlarını yapın.</li></ul>

**Not:** Sorun devam ederse daha fazla yardım için lütfen müşteri hizmetlerine başvurun.

## Temel Bakım

- Kalıntı tozları çıkarmak için ekranı yumuşak, tüy bırakmayan bir bezle silin.
- Temizleme sıvısını yumuşak bir bez üzerine püskürtün veya uygulayın. Sonra ekranı nemli bir bezle yavaşça silin.

### Not:

- Bezin nemli, ancak ıslak olmadığından emin olun.
- Silerken ekrana aşırı güç uygulamaktan kaçının.
- Asidik veya aşındırıcı temizleyiciler ekrana zarar verebilir.

## GIGABYTE Servis Bilgileri

Daha fazla servis bilgileri için lütfen GIGABYTE resmi web sitesini ziyaret edin.

<https://www.gigabyte.com/>



# GÜVENLİK BİLGİLERİ

## Güvenlik Önlemleri

Monitörü kullanmadan önce aşağıdaki Güvenlik Önlemleri'ni iyice okuyun.

- Yalnızca monitörle sağlanan veya üreticinin önerdiği aksesuarları kullanın.
- Ürünün plastik ambalaj torbasını çocukların erişemeyecekleri bir yerde saklayın.
- Monitörü elektrik prizine bağlamadan önce güç kablosunun gerilim sınıfının bulunduğunuz ülkedeki güç özellikleriyle uyumlu olduğundan emin olun.
- Güç kablosu fişi düzgün kablolanmış ve topraklanmış bir elektrik prizine bağlanmalıdır.
- File ıslak ellerle dokunmayın, aksi halde kolayca elektrik çarparabilir.
- Monitörü sabit ve iyi havalandırılmış bir yere yerleştirin.
- Monitörü elektrikli radyatörler veya doğrudan güneş ışığı gibi ısı kaynaklarının yakınına yerleştirmeyin.
- Monitördeki delikler veya açıklıklar havalandırma içindir. Havalandırma deliklerini nesnelere kapatmayın veya engellemeyin.
- Monitörü su, içecek veya her türlü sıvı yakınında kullanmayın. Aksi halde elektrik çarparabilir veya monitör hasar görebilir.
- Temizlemeden önce monitörün fişini elektrik prizinden çıkardığınızdan emin olun.
- Ekran yüzeyi kolayca çizilebileceğinden yüzeye sert veya keskin nesnelere dokunmaktan kaçının.
- Ekranı silmek için kağıt havlu yerine yumuşak, tüy bırakmayan bir bez kullanın. Monitörü temizlemek için gerekirse bir cam temizleyici de kullanabilirsiniz. Ancak, temizleyiciyi kesinlikle doğrudan ekran üzerine püskürtmeyin.
- Monitör uzun süre kullanılmayacaksa güç kablosunun bağlantısını kesin.
- Monitörü kendiniz parçalarına ayırmaya veya onarmaya çalışmayın.

## Stabilite Tehlikesi Önlemleri

Ürün düşerek ciddi kişisel yaralanmalara veya ölüme neden olabilir. Yaralanmaları önlemek için, bu cihaz montaj talimatlarına uygun olarak zemine/duvara sağlam bir şekilde takılmalıdır.

Başta çocuklarda olmak üzere birçok yaralanma, aşağıdakileri içeren basit tedbirlerle önlenabilir:

- HER ZAMAN ürün seti imalatçısı tarafından önerilen ayaklıkları ve kurulum yöntemlerini kullanın.
- HER ZAMAN ürünü güvenle destekleyebilecek mobilyalar kullanın.
- Ürünün destekleyici mobilyanın kenarına yakın olmadığından HER ZAMAN emin olun.
- Çocukları, ürüne veya kontrollerine ulaşmak için mobilyaya tırmanmanın tehlikeleri hakkında HER ZAMAN uyarın.
- Ürüne bağlı olan tel ve kabloları HER ZAMAN ayağa takılmayacak, çekilmeyecek ya da tutulmayacak şekilde yerleştirin.
- Ürünü stabil olmayan bir konuma HİÇBİR ZAMAN yerleştirmeyin.
- Mobilya ve ürünü uygun bir desteğe sabitlemeden, ürünü HİÇBİR ZAMAN uzun bir mobilyaya (dolap veya kitaplık gibi) yerleştirmeyin.
- Ürünü, ürün ile destekleyici mobilya arasında bulunan bez ya da başka malzemelere HİÇBİR ZAMAN koymayın.
- Ürünün veya ürünün yer aldığı mobilyanın üstüne, oyuncaklar ve uzaktan kumandalar gibi çocukları tırmanmaya teşvik edebilecek şeyler HİÇBİR ZAMAN koymayın.
- Mevcut ürün saklanacak ve yeri değiştirilecekse, yukarıdakilerle aynı hususlar uygulanmalıdır.
- Depremler veya diğer şoklara bağlı devrilmenin neden olduğu kişisel yaralanmaları veya ürün hasarını önlemek için ürünü sabit bir yere kurduğunuzdan ve düşmeyi önleyecek önlemleri aldığınızdan emin olun.

## Kullanıcı Rahatlığı Önerileri

Monitör gözle görülür monitör titreşimini temizleyen Titreşimsiz teknolojiyi benimser ve kullanıcıların göz yorgunluğu çekmelerini önler.

Aşağıda monitörünüzü rahat izleme hakkında bazı ipuçları bulunmaktadır:

- Gözlerinizle monitör arasında en az 50 ila 75 cm (20" ila 30") mesafe bırakın.
- Genel bir kural, rahat oturduğunuzda monitörü ekranın üstü göz hizanızda veya biraz altında olacak şekilde yerleştirmektir.
- Gerçekleştirmekte olduğunuz işin türü için yeterli ışık kullanın.
- 30 dakikada bir düzenli ve sık molalar verin (en az 10 dakika).
- Düzenli olarak monitör ekranınızdan öteye baktığınızdan ve molalar sırasında en az 20 saniye uzak bir nesneye odaklandığınızdan emin olun.
- Göz egzersizi göz yorgunluğunu azaltmaya yardımcı olabilir. Bu egzersizleri sık sık tekrarlayın: (1) yukarı ve aşağı bakın (2) yavaşça gözlerinizi kaydırın (3) gözlerinizi çapraz hareket ettirin.

Bu model TÜV Rheinland tarafından Titreşimsiz ve Düşük Mavi Işık doğrulamasından geçmiştir.

Daha fazla bilgi için:

<https://www.gigabyte.com/tw/Support/FAQ/4310>

# MEVZUAT BİLGİSİ

## **United States of America, Federal Communications Commission Statement**

This equipment has been tested and found to comply with the limits for a Class B digital device, pursuant to Part 15 of the FCC Rules. These limits are designed to provide reasonable protection against harmful interference in a residential installation. This equipment generates, uses and can radiate radio frequency energy and, if not installed and used in accordance with manufacturer's instructions, may cause harmful interference to radio communications. However, there is no guarantee that interference will not occur in a particular installation. If this equipment does cause harmful interference to radio or television reception, which can be determined by turning the equipment off and on, the user is encouraged to try to correct the interference by one or more of the following measures:

- Reorient or relocate the receiving antenna.
- Increase the separation between the equipment and receiver.
- Connect the equipment to an outlet on a circuit different from that to which the receiver is connected.
- Consult the dealer or an experienced radio/TV technician for help.

## **Canadian Department of Communications Statement**

This digital apparatus does not exceed the Class B limits for radio noise emissions from digital apparatus set out in the Radio Interference Regulations of the Canadian Department of Communications. This class B digital apparatus complies with Canadian ICES-003.

## **Avis de conformité à la réglementation d'Industrie Canada**

Cet appareil numérique de la classe B est conforme à la norme NMB-003 du Canada.

## **European Union (EU) CE Declaration of Conformity**

This device complies with the following directives: Electromagnetic Compatibility Directive 2014/30/EU, Low-voltage Directive 2014/35/EU, ErP Directive 2009/125/EC, RoHS directive (recast) 2011/65/EU & the Directive (EU) 2015/863 amendment of Annex II.

Compliance with these directives is assessed using applicable European Harmonised Standards.

## **European Union (EU) RoHS (recast) Directive 2011/65/EU & the European Commission Delegated Directive (EU) 2015/863 Statement**

GIGABYTE products have not intended to add and safe from hazardous substances (Cd, Pb, Hg, Cr+6, PBDE, PBB, DEHP, BBP, DBP and DIBP). The parts and components have been carefully selected to meet RoHS requirement. Moreover, we at GIGABYTE are continuing our efforts to develop products that do not use internationally banned toxic chemicals.

## **European Union (EU) Community Waste Electrical & Electronic Equipment (WEEE) Directive Statement**

GIGABYTE will fulfill the national laws as interpreted from the 2012/19/EU WEEE (Waste Electrical and Electronic Equipment) (recast) directive. The WEEE Directive specifies the treatment, collection, recycling and disposal of electric and electronic devices and their components. Under the Directive, used equipment must be marked, collected separately, and disposed of properly.

### **WEEE Symbol Statement**



The symbol shown below is on the product or on its packaging, which indicates that this product must not be disposed of with other waste. Instead, the device should be taken to the waste collection centers for activation of the treatment, collection, recycling and disposal procedure.

For more information about where you can drop off your waste equipment for recycling, please contact your local government office, your household waste disposal service or where you purchased the product for details of environmentally safe recycling.

### **End of Life Directives-Recycling**



The symbol shown below is on the product or on its packaging, which indicates that this product must not be disposed of with other waste. Instead, the device should be taken to the waste collection centers for activation of the treatment, collection, recycling and disposal procedure.

### **CE Déclaration de Conformité**

Cet appareil est conforme aux Directives de l'UE suivantes: Directive Compatibilité Electromagnétique 2014/30/UE, Directive Basse Tension 2014/35/UE, Directive 2009/125/CE en matière d'écoconception, la Directive RoHS II 2011/65/UE & Directive (UE) 2015/863 modifiant l'Annexe II.

La conformité à ces directives est évaluée sur la base des normes européennes harmonisées applicables.

### **CE-Konformitätserklärung**

Dieses Produkte erfüllen folgenden EU-Richtlinien: EMV-Richtlinie 2014/30/EU, Niederspannungsrichtlinie 2014/30/EU, Ökodesign-Richtlinie 2009/125/EC, RoHS-Richtlinie 2011/65/EG erfüllt und die Richtlinie (EU) 2015/863 zur Änderung von Anhang II.

Die Konformität mit diesen Richtlinien wird anhand der anwendbaren harmonisierten Europäischen Normen bewertet.

### **CE Declaración de conformidad**

Este producto cumplen con las siguientes Directivas de la Unión Europea: Directiva EMC 2014/30/EU, Directiva de bajo voltaje 2014/35/EU, Directiva de Ecodiseño 2009/125/CE, Directiva RoHS 2011/65/EU y la Directiva (EU) 2015/863 por la que se modifica el Anexo II. El cumplimiento de estas directivas se evalúa mediante las normas europeas armonizadas.

## **CE declaração de conformidade**

Este produto estão em conformidade com das seguintes Diretivas UE: Diretiva Baixa Tensão 2014/35/UE; Diretiva CEM 2014/30/UE; Diretiva Conceção Ecológica 2009/125/CE; Diretiva RSP 2011/65/CE e a Diretiva (UE) 2015/863 que altera o Anexo II.

A conformidade com estas diretivas é verificada utilizando as normas europeias harmonizadas.

## **CE Dichiarazione di conformità**

I prodotti sono conformi con una o più delle seguenti Direttive UE, come applicabile: Direttiva EMC 2014/30/UE, Direttiva sulla bassa tensione 2014/35/UE, Direttiva Ecodesign EMC 2009/125/CE, Direttiva RoHS 2011/65/UE e Direttiva (UE) 2015/863 recante modifica dell'Allegato II.

La conformità con tali direttive viene valutata utilizzando gli Standard europei armonizzati applicabili.

## **CE Deklaracja zgodności**

Urządzenie jest zgodne z następującymi dyrektywami: Dyrektywa kompatybilności elektromagnetycznej 2014/30/UE, Dyrektywa niskonapięciowej 2014/35/UE, Dyrektywa ErP 2009/125/WE, Dyrektywa RoHS 2011/65/UE i Dyrektywa (UE) 2015/863 zmieniająca Załącznik II. Zgodność z tymi dyrektywami oceniono za pomocą mających zastosowanie zharmonizowanych norm europejskich.

## **CE Prohlášení o shodě**

Toto zařízení splňuje požadavky Směrnice o Elektromagnetické kompatibilitě 2014/30/EU, Směrnice o Nízkém napětí 2014/35/EU, Směrnice ErP 2009/125/ES, Směrnice RoHS 2011/65/EU a Směrnice (EU) 2015/863 kterou se mění Příloha II.

Shoda s těmito směrnici je posuzována v souladu s příslušnými evropskými harmonizačními standardy.

## **CE Megfelelőségi nyilatkozata**

A termék megfelelnek a következőkről szóló egy vagy több Európai Unió irányelvnek: EMC irányelv 2014/30/EU, Kiszáradtságról szóló villamos berendezésekre vonatkozó irányelv 2014/35/EU, Környezetbarát tervezésről szóló irányelv 2009/125/EZ, Direktívi RoHS irányelv 2011/65/EU és Direktívi (EU) 2015/863 o izmjeni Priloga II.

A fenti irányelveknek történő megfelelés megállapítása a vonatkozó harmonizált európai szabványok segítségével történik.

## **CE Δήλωση συμμόρφωσης**

Είναι σε συμμόρφωση με τις διατάξεις των παρακάτω Οδηγιών της Ευρωπαϊκής Κοινότητας: Οδηγία 2014/30/ΕΕ σχετικά με την ηλεκτρομαγνητική συμβατότητα, Οδηγία χαμηλή τάση 2014/35/ΕU, Οδηγία 2009/125/ΕΚ σχετικά με τον οικολογικό σχεδιασμό, Οδηγία RoHS 2011/65/ΕΕ και Οδηγία (ΕΕ) 2015/863 για την τροποποίηση του παραρτήματος II.

Η συμμόρφωση με αυτές τις οδηγίες αξιολογείται χρησιμοποιώντας τα ισχύοντα εναρμονισμένα ευρωπαϊκά πρότυπα.

### **CE Declarație de conformitate**

Acest aparat este conform cu: Compatibilitatea electromagnetică Directiva 2014/30/UE, Directiva privind echipamentele de joasă tensiune 2014/35/UE, Directiva privind proiectarea ecologică 2009/125/CE, Directiva RoHS 2011/65/UE & Directiva (UE) 2015/863 de modificare a Anexei II.

Conformitatea cu aceste directive este evaluatăutilizând Standardele europene armonizate aplicabile.

### **CE Overensstemmelseserklæring**

Denne enhed overholder stk.: elektromagnetisk kompatibilitet Direktivet 2014/30/EC, LVD Direktivet 2014/35/EC, miljøvenligt design Direktivet 2009/125/EF, RoHS Direktivet 2011/65/EU & Direktivet (UE ) 2015/863 om ændring af Bilag II.

Overholdelse af disse direktiver vurderes med gældende europæiske harmoniserede standarder.

### **CE Vyhlásenie o zhode**

Tento produkt spĺňajú najmenej jednu z nasledujúcich platných smerníc EÚ: Smernica 2014/30/ES pre elektromagnetickú kompatibilitu, Smernica 2014/35/ES o Nízkom Napätí (LVD), Smernica 2009/125/ES pre ekodizajn, Smernica RoHS 2011/65/EÚ & Smernica (EÚ) 2015/863 ktorou sa mení Príloha II.

Zhoda s týmito smernicami sa hodnotí použitím príslušných európskych harmonizovaných štandardov.

### **CE Vaatimustenmukaisuusvakuutus**

Tämä tuote on näiden EU-direktiivien mukainen: EMC Direktiivi 2014/30/EY, LVD Direktiivi 2014/35/EY, Ekologista suunnittelua koskeva Direktiivi 2009/125/EY, RoHS Direktiivi 2011/65/EU & Direktiivi (EU) 2015/863 Liitteen II muuttamisesta.

Yhdenmukaisuus näiden direktiivien kanssa on arvioitu käyttäen soveltuvia eurooppalaisia harmonisoituja standardeja.

### **CE Försäkran om överensstämmelse**

Denna produkt uppfyller följande direktiv: Direktivet om Elektromagnetisk kompatibilitet 2014/30/EU, Lågspänningsdirektivet 2014/35/EU, Ekodesigndirektiv 2009/125/EG, Direktiv RoHS 2011/65/EU mid Direktiv (EU) 2015/863 om ändring av Bilaga II.

Överensstämmelse med dessa direktiv bedöms med hjälp av tillämpliga europeiska harmoniserade standarder.

### **CE Conformiteitsverklaring**

Dit product voldoet aan de volgende van toepassing zijnde EU-richtlijnen: EMC Richtlijn 2014/30/EG, Laagspanningsrichtlijn 2014/35/EU, Ecodesign-richtlijn 2009/125/EG, G RoHS Richtlijn 2011/65/EG & Richtlijn (EU) 2015/863 tot wijziging van Bijlage II.

Het voldoen aan deze richtlijnen is beoordeeld met de van toepassing zijnde Europese geharmoniseerde normen.

## **CE Vyhlásenie o zhode**

Toto zariadenie vyhovuje nasledujúcim smerniciam: Smernica elektromagnetickej kompatibility 2014/30/EÚ, Smernica o nízkom napätí 2014/35/EÚ, Smernica o výrobkoch týkajúcich sa energie 2009/125/ES, Smernica RoHS 2011/65/EÚ & Smernica (EÚ) 2015/863 ktorou sa mení príloha II.

Zhoda s týmito smernicami sa hodnotí použitím príslušných európskych harmonizovaných štandardov.

## **India RoHS**

This product complies with the "India E-waste (Management and Handling) Rule 2011" and prohibits use of lead, mercury, hexavalent chromium, polybrominated biphenyls or polybrominated diphenyl ethers in concentrations exceeding 0.1 weight % and 0.01 weight % for cadmium, except for the exemptions set in Schedule 2 of the Rule.

## **Japan Class 1 Equipment Statement**

### **安全にご使用いただくために**

接地接続は必ず電源プラグを電源につなぐ前に行ってください。

また、接地接続を外す場合は、必ず電源プラグを電源から切り離してから行って下さい。

- 製品には、同梱された電源コードセットを使用すること
- 同梱された電源コードセットは、他の製品に使用しないこと

## **Japan VCCI Class B Statement**

### **クラスB VCCI 基準について**

この装置は、クラス B 情報技術装置です。この装置は、家庭環境で使用することを目的としていますが、この装置がラジオやテレビジョン受信機に近接して使用されると、受信障害を引き起こすことがあります。

取扱説明書に従って正しい取り扱いをして下さい。

VCCI-B

## China RoHS Compliance Statement

### 中国《废弃电器电子产品回收处理管理条例》提示性说明

为了更好地关爱及保护地球·当用户不再需要此产品或产品寿命终止时·请遵守国家废弃电器电子产品回收处理相关法律法规·将其交给当地具有国家认可的回收处理资质的厂商进行回收处理。

### 环保使用期限

#### Environment-friendly use period



此标识指期限（十年）·电子电气产品中含有的有害物质不会发生外泄或突变·电子电气产品用户正常使用该电子电气产品不会对环境造成严重污染或对其人身、财产造成严重损害的期限。

### 产品中有害物质的名称及含量:

部件名称	有害物质					
	铅 (Pb)	汞 (Hg)	镉 (Cd)	六价铬 (Cr <sup>6+</sup> )	多溴联苯 (PBB)	多溴二苯醚 (PBDE)
印刷电路板及其电子组件	×	○	○	○	○	○
面板	×	○	○	○	○	○
外壳	○	○	○	○	○	○
外部信号连接头及线材	×	○	○	○	○	○

本表格依据 SJ/T 11364 的规定编制。

○：表示该有害物质在该部件所有均质材料中的含量均在 GB/T 26572 规定的限量要求以下。

×：表示该有害物质至少在该部件的某一均质材料中的含量超出 GB/T 26572 规定的限量要求。