

**GIGABYTE™**

# 電競顯示器

---

使用手冊

AORUS FO32U2P / AORUS FO32U2 / AORUS FO27Q3

AORUS FO32U / AORUS FO27Q2

**HDMI™**  
HIGH-DEFINITION MULTIMEDIA INTERFACE

## 版權所有

© 2024 GIGA-BYTE TECHNOLOGY CO., LTD.保留所有權利。

此手冊所提及之商標為均為其各自擁有者的註冊商標。

## 免責聲明

此手冊內的資訊受到著作權法保護，且為 GIGABYTE 所有財產。

GIGABYTE 可對此手冊內的規格及功能進行修改，恕不另行通知。

未經 GIGABYTE 事先書面許可，不得以任何形式或方式將本手冊之任何部分加以重製、複製、翻譯、傳遞或出版。

- 為協助使用本螢幕顯示器，請詳細閱讀使用手冊。
- 如需更多詳細資訊，請上本公司網站查看，網址為：<https://www.gigabyte.com>

**HDMI**<sup>™</sup>  
HIGH-DEFINITION MULTIMEDIA INTERFACE

HDMI、HDMI 高畫質多媒體介面、HDMI 商業外觀及 HDMI 識別標章等詞彙均為 HDMI Licensing Administrator, Inc. 的商標或註冊商標。

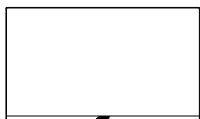
# 目錄

<b>簡介</b> .....	<b>4</b>
包裝內容.....	4
螢幕保護膜撕手操作說明.....	5
產品概述.....	6
準備將顯示器安裝至牆上.....	7
<b>使用裝置</b> .....	<b>7</b>
開啟 / 關閉電源.....	7
選擇輸入來源.....	8
<b>操作說明</b> .....	<b>8</b>
快速鍵選單.....	8
功能鍵指南.....	10
<b>附件</b> .....	<b>20</b>
規格.....	20
支援時序清單.....	22
疑難排解.....	24
基本保養.....	24
GIGABYTE 服務資訊.....	24
<b>安全資訊</b> .....	<b>25</b>
安全須知.....	25
穩定性危害注意事項.....	26
使用者舒適建議.....	26
<b>法規資訊</b> .....	<b>27</b>

# 簡介

## 包裝內容

下列物品隨附於包裝盒。若有遺漏任何物品，請聯繫當地經銷商。



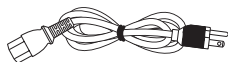
顯示器



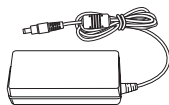
顯示器底座



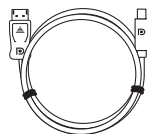
支架



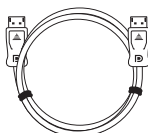
電源纜線



電源變壓器

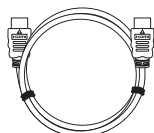


DP 轉 Mini DP 纜線  
(AORUS FO32U2P)

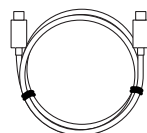


DP 纜線

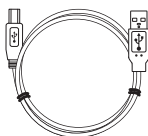
(AORUS FO32U2/AORUS FO27Q3/  
AORUS FO32U/AORUS FO27Q2)



HDMI 纜線



Type-C 纜線  
(AORUS FO32U2P)



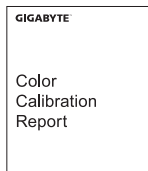
USB 纜線



快速使用指南



保固卡



校色報告

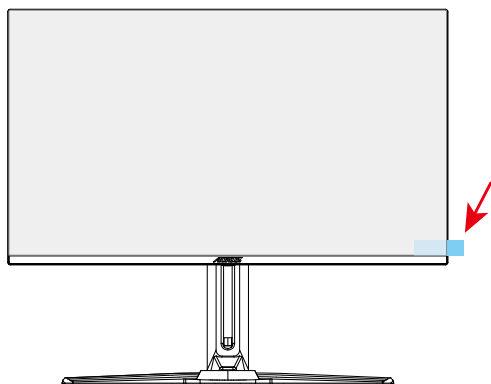
### 注意事項：

請妥善保存包裝盒及包裝材料，以供運送顯示器使用。

## 螢幕保護膜撕手操作說明

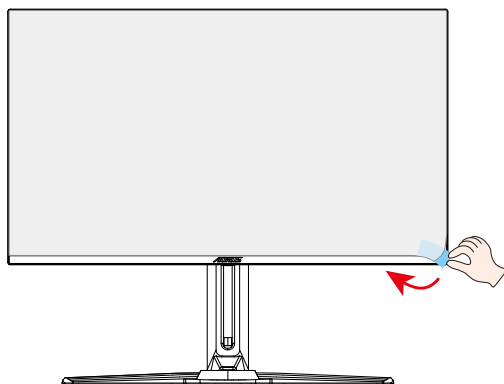
使用撕手摘除螢幕保護膜方式：

1. 撕手位置如下圖紅色箭頭處。



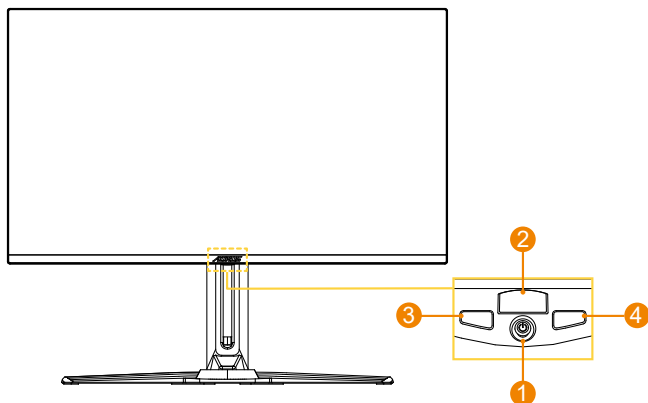
2. 依照下圖紅色箭頭方向摘除螢幕保護膜。

**注意事項：**為避免損傷螢幕，請勿使用指甲或任何尖銳物體摘除保護膜；建議使用膠帶貼合保護膜表面進行撕除。



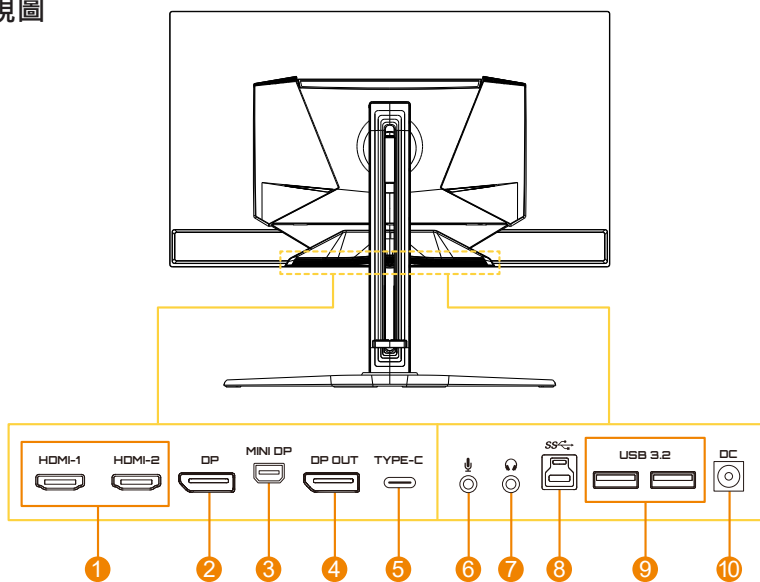
# 產品概述

## 前視圖



- 1 控制按鈕
- 2 電源 LED
- 3 KVM 切換
- 4 戰術開關

## 後視圖



- 1 HDMI 連接埠 (x2)
- 2 DisplayPort
- 3 Mini DisplayPort (AORUS FO32U2P)
- 4 DisplayPort 輸出 (AORUS FO32U2P)
- 5 USB Type-C 連接埠
- 6 麥克風插孔
- 7 耳機插孔
- 8 USB 上行連接埠
- 9 USB 3.2 連接埠 (x2)
- 10 DC 輸入插孔

## 準備將顯示器安裝至牆上

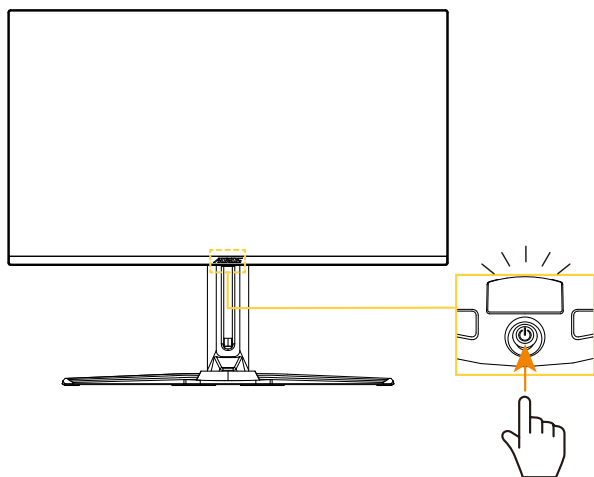
**注意事項：**僅限使用符合 100 x 100 mm VESA 規格的壁掛套件將顯示器安裝在牆壁上。請參閱壁掛套件隨附的安裝指南。VESA 螺絲數量及尺寸：至少 4個 M4 x 10mm。

## 使用裝置

### 開啟/關閉電源

#### 開啟電源

1. 將電源線連接至電源變壓器。
2. 將電源變壓器連接至顯示器後方的 DC 輸入插孔。
3. 將電源線連接至電源插座。
4. 按下**控制**按鈕以開啟顯示器電源。電源 LED 將會亮起白色，表示顯示器已準備就緒。



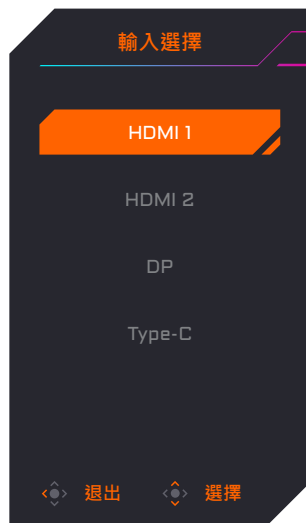
#### 關閉電源

按住**控制**按鈕 2 秒以關閉顯示器電源。

**注意事項：**畫面上出現主選單時，您也可以將**控制**按鈕向下移動 (⏮) 並選擇「關閉電源」。請參閱第 10 頁。

## 選擇輸入來源

1. 將**控制**按鈕向右移動 (◀▶) 以進入「輸入選擇」選單。
2. 將**控制**按鈕向上/向下移動 (⬆️⬇️) 以選擇所需輸入來源，然後按下**控制**按鈕確認。



## 操作說明

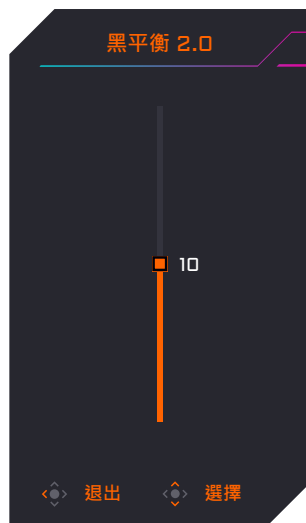
### 快速鍵選單

預設情況下，**控制**按鈕已分配特定功能。

**注意事項：**若要變更預設的快速鍵功能，請參閱第 18 頁的「快速鍵設定」。

若要存取快速鍵功能，請執行下列操作：

- 將**控制**按鈕向上移動 (⬆️) 以進入「黑平衡」選單。  
將**控制**按鈕向上/向下移動 (⬆️⬇️) 以調整設定，並按下**控制**按鈕確認。





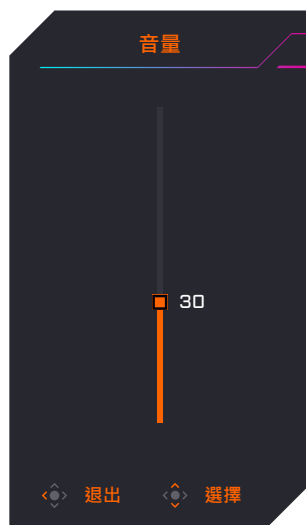
- 將**控制**按鈕向下移動 (↻) 以進入「影像模式」選單。

將**控制**按鈕向上/向下移動 (↻) 以選擇所需選項，並按下**控制**按鈕確認。



- 將**控制**按鈕向左移動 (↻) 以進入「音量」選單。

將**控制**按鈕向上/向下移動 (↻) 以選擇所需音量，並按下**控制**按鈕確認。

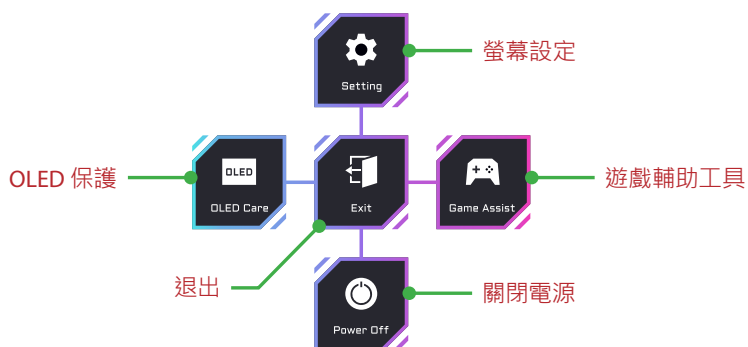


- 將**控制**按鈕向右移動 (↻) 以進入「輸入選擇」選單。請參閱「選擇輸入來源」部分。

**注意事項：**若要關閉「快速鍵設定」選單，將**控制**按鈕向左移動 (↻)。

## 功能鍵指南

- 按下**控制**按鈕以顯示主選單。



然後使用**控制**按鈕(上/下/左/右)選擇功能頁，並進行相關設定。

## OLED 保護

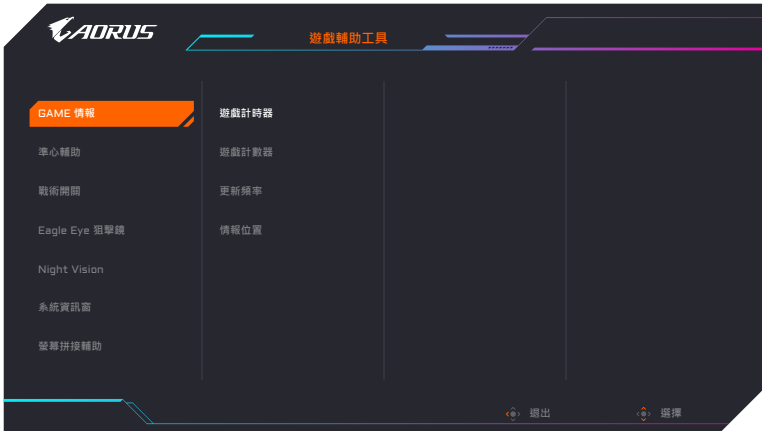
- 主選單出現在螢幕上時，將**控制**按鈕向左移動 (◀) 以進入「**OLED 保護**」選單。



- 狀態**：顯示螢幕目前的狀態，例如螢幕使用時間及防烙印清理功能的執行狀態。
- 設定**：設定OLED保護的功能如下。
  - ▶ **防烙印清理**：當顯示器使用超過 4 小時時，建議啟動此 OLED 螢幕的清理及更新像素補償程序。
  - ▶ **靜態畫面調暗**：當畫面保持靜止時降低螢幕亮度。
  - ▶ **像素位移**：透過像素移動螢幕內容以防止靜態圖像殘留。
  - ▶ **APL Stabilize**：調整螢幕的亮度以穩定畫面亮度(APL)。
  - ▶ **邊界圖像亮度**：降低工作列和靜態標誌的亮度以防止圖像殘留。
  - ▶ **角落暗化**：降低螢幕四個角落的亮度。
  - ▶ **清除設定值**：將 OLED 保護功能回復至原廠設定。

## 遊戲輔助工具

- 主選單出現在螢幕上時，將**控制**按鈕向右移動 (◀▶) 以進入「**遊戲輔助工具**」選單。



- GAME 情報**：啟用/停用顯示在螢幕上的遊戲資訊。
- 準心輔助**：選擇準心輔助類型以協助瞄準。
- 戰術開關**：設定戰術開關按鈕的功能。
  - ▶ **解析度切換 (預設值)**：調整螢幕顯示大小及解析度至指定的選項。  
注意事項：請在啟動解析度切換前先關閉全螢幕顯示的應用程式。
  - ▶ **功能開關**：選擇戰術開關的其他功能。(一次僅能選擇一個功能。)
- Eagle Eye 狙擊鏡**：啟用/停用可放大螢幕特定區域的視窗，並調整相關的設定。
- Night Vision**：啟用/停用夜視功能，以在低光源環境中讓目標更清楚。
- 系統資訊窗**：啟用/停用顯示在螢幕上的電腦系統資訊。  
注意事項：需要安裝官方軟體及以 USB 連接顯示器與電腦。
- 螢幕拼接輔助**：顯示對齊線以協助設定多個顯示器。

## 進行裝置設定

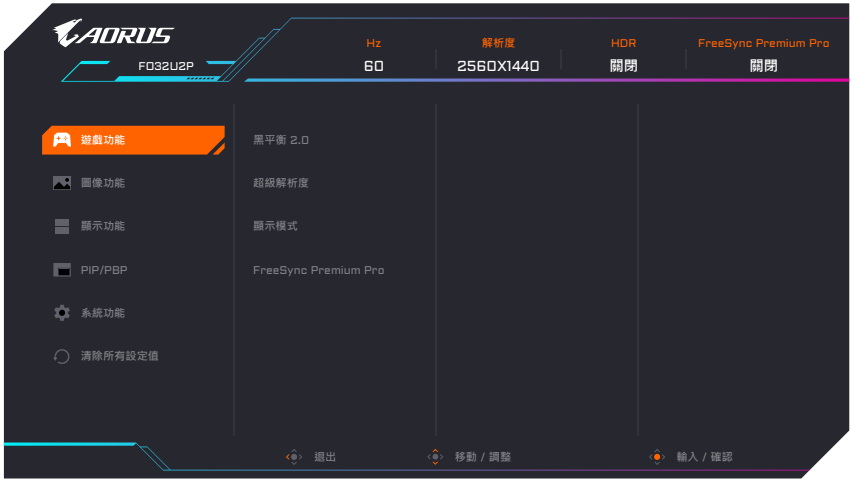
主選單出現在螢幕上時，將**控制**按鈕向上移動 (⬆️) 以進入「設定」選單。



按鈕指南

## 遊戲功能

設定遊戲相關設定。



項目	說明
黑平衡 2.0	調整圖像中暗區的可見度以增強細節及改善在黑暗場景中的可見性。
超級解析度	加強整體圖像品質以提供更清晰的詳細視覺效果。
顯示模式	選擇螢幕的畫面比例。 <b>注意事項：</b> 此選項與 FreeSync Premium Pro 及 PIP/PBP 功能不相容。
FreeSync Premium Pro	啟用/停用接收 FreeSync 訊號。

## 圖像功能

設定影像相關設定。



項目	說明
圖像功能	選擇不同的預設設定，根據內容類型優化視覺呈現或依個人偏好設定。

**注意事項：**此顯示器使用低藍光面板及「標準」影像模式 (亮度: 85% · 對比度: 50% · 色溫: 正常) 符合 TÜV Rheinland 硬體低藍光認證要求。

## 顯示功能

設定顯示畫面相關設定。

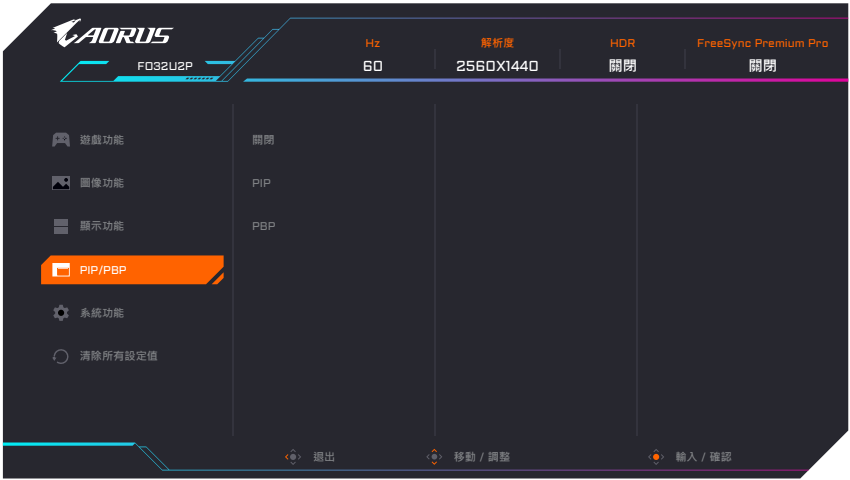


項目	說明
輸入選擇	選擇輸入來源。
KVM	設定 KVM 功能，使用單一鍵盤和滑鼠控制兩台電腦或設備。
Daisy Chain (僅適用於FO32U2P)	啟用/停用串連功能。
RGB 訊號範圍	手動設定 RGB 範圍或自動偵測。
圖像功能套用	設定影像模式以適用於所有輸入來源，或僅適用於當前輸入來源。



## PIP/PBP

配置子母畫面及雙畫面的相關設定。



**注意事項：**當接收到 HDR 及 FreeSync 訊號時，PIP/PBP 功能將無法啟動。

## 系統功能

設定系統相關設定。



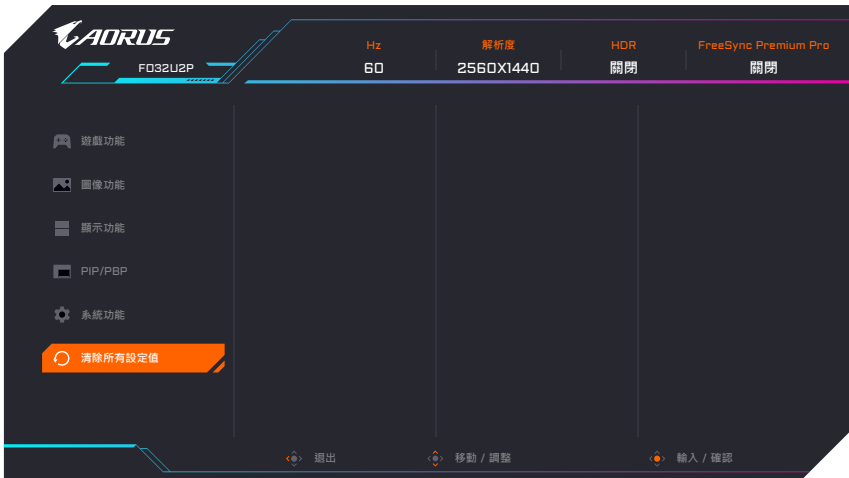
項目	說明
語言設定	選擇 OSD 選單欲使用的語言。
音訊	設定音訊相關設定。 <b>注意事項</b> ：若要啟用麥克風功能，請在 ESS 耳機選項中選擇「Headphone+Mic (USB)」。
音場選擇	選擇欲使用的音場模式。
OSD 設定	設定螢幕顯示(OSD) 選單的相關設定。
快速鍵設定	指派 <b>控制</b> 按鈕的快速鍵功能。
其它設定	<ul style="list-style-type: none"><li>• <b>解析度提醒</b>：啟用/停用在切換或重新啟動螢幕訊號來源時的解析度訊息。</li><li>• <b>輸入自動切換</b>：啟用/停用自動切換至可用的輸入來源。</li><li>• <b>自動關機</b>：啟用/停用定時關閉顯示器的計時器。</li><li>• <b>LED 指示燈亮度</b>：選擇電源 LED 的指示類型。</li><li>• <b>RGB 燈光</b>：選擇背光 LED 的模式。(僅適用於 FO32U2P/FO32U2/FO27Q3)</li><li>• <b>Type-C Compatibility</b>：打開此選項以獲得更多行動設備的相容性。</li><li>• <b>HDMI Version</b>：選擇 HDMI 版本。</li><li>• <b>DP Version</b>：選擇 DisplayPort 版本。(僅適用於 FO32U2P)</li></ul>

### 其它設定 (續)

- **HDMI-CEC**: 啟用此功能時, PS5、XBOX 等 CEC 裝置可在喚醒時開啟顯示器, 並在進入待機或關閉模式時關閉顯示器。
- **USB(A/C) 充電設定**: 啟用/停用 USB Type-A 和 USB Type-C 充電功能。

## 清除所有設定值

將顯示器恢復成原廠預設設定。



# 附件

## 規格

項目	規格		
機型	AORUS FO32U2P	AORUS FO32U2	AORUS FO27Q3
面板尺寸	31.5 吋		26.5 吋
畫面比例	16:9		
解析度	3840 x 2160		2560 x 1440
LED 使用壽命	30000 小時 (最小值)		
像素間距	181.4 x 181.4 um		229.2 x 229.2 um
亮度	250 nits (Typ, SDR APL 100%); 1000 nits (Typ, HDR APL 3%)		
對比率	1.5M:1		
色彩深度	1.07B (10 Bit)		
主動顯示區域	699.48 (水平) x 394.73 (垂直) mm		590.42 (水平) x 333.72 (垂直) mm
視角	178° (水平) / 178° (垂直)		
輸入 / 輸出端子	<ul style="list-style-type: none"><li>• 2 x HDMI 2.1</li><li>• 1 x Mini DP 2.1 (UHBR20) 輸入</li><li>• 1 x Full-size DP 2.1 (UHBR20) 輸入</li><li>• 1 x Full-size DP 輸出</li><li>• 1 x USB 上行</li><li>• 2 x USB 3.2 (下行 · 5V/1.5A)</li><li>• 1 X USB Type-C (5V/3A, 9V/3A, 15V/3A, 20V/3.25A)</li><li>• 1 x 麥克風</li><li>• 1 x 耳機</li></ul>	<ul style="list-style-type: none"><li>• 2 x HDMI 2.1</li><li>• 1 x DP 1.4</li><li>• 1 x USB 上行</li><li>• 2 x USB 3.2 (下行 · 5V/1.5A)</li><li>• 1 x USB Type-C (5V/3A, 9V/2A, 12V/1.5A, 15V/1.2A)</li><li>• 1 x 麥克風</li><li>• 1 x 耳機</li></ul>	
電源供應器	AC100 ~ 240V · 50/60Hz		
變壓器型號	Chicony A22-280P1A	LITEON PA-1231-26	LITEON PA-1181-76
功耗	<ul style="list-style-type: none"><li>• 啟動: 78W</li><li>• 待機: 0.5W</li><li>• 關閉: 0.3W</li></ul>	<ul style="list-style-type: none"><li>• 啟動: 70W</li><li>• 待機: 0.5W</li><li>• 關閉: 0.3W</li></ul>	<ul style="list-style-type: none"><li>• 啟動: 53W</li><li>• 待機: 0.5W</li><li>• 關閉: 0.3W</li></ul>
	<b>注意事項:</b> 測試條件遵循 CEC 標準。		
尺寸 (寬 x 高 x 深)	718.3 x 613.6 x 247.1 mm (含支架) 718.3 x 417.5 x 57.2 mm (不含支架)		610.3 x 532.5 x 247.1 mm (含支架) 610.3 x 356.4 x 57.2 mm (不含支架)
重量	8.53 ± 0.5 kg (含支架) 6.2 ± 0.5 kg (不含支架)		7.2 ± 0.5 kg (含支架) 5.0 ± 0.5 kg (不含支架)
溫度範圍 (操作)	0°C 至 35°C		

**注意事項:** 規格如有變更, 恕不另行通知。

項目	規格	
機型	<b>AORUS FO32U</b>	<b>AORUS FO27Q2</b>
面板尺寸	31.5 吋	26.5 吋
畫面比例	16:9	
解析度	3840 x 2160	2560 x 1440
LED 使用壽命	30000 小時 (最小值)	
像素間距	181.4 x 181.4 $\mu\text{m}$	229.2 x 229.2 $\mu\text{m}$
亮度	250 nits (Typ, SDR APL 100%); 1000 nits (Typ, HDR APL 3%)	
對比率	1.5M:1	
色彩深度	1.07B (10 Bit)	
主動顯示區域	699.48 (水平) x 394.73 (垂直) mm	590.42 (水平) x 333.72 (垂直) mm
視角	178° (水平) / 178° (垂直)	
輸入 / 輸出端子	<ul style="list-style-type: none"> <li>• 2 x HDMI 2.1</li> <li>• 1 x DP 1.4</li> <li>• 1 x USB 上行</li> <li>• 2 x USB 3.2 (下行 · 5V/1.5A)</li> <li>• 1 x USB Type-C (5V/3A, 9V/2A, 12V/1.5A, 15V/1.2A)</li> <li>• 1 x 麥克風</li> <li>• 1 x 耳機</li> </ul>	
電源供應器	AC100 ~ 240V, 50/60Hz	
變壓器型號	LITEON PA-1231-26	LITEON PA-1181-76
功耗	<ul style="list-style-type: none"> <li>• 啟動: 57W</li> <li>• 待機: 0.5W</li> <li>• 關閉: 0.3W</li> </ul>	<ul style="list-style-type: none"> <li>• 啟動: 40W</li> <li>• 待機: 0.5W</li> <li>• 關閉: 0.3W</li> </ul>
	<b>注意事項: 測試條件遵循 CEC 標準。</b>	
尺寸 (寬 x 高 x 深)	718.3 x 613.6 x 247.1 mm (含支架) 718.3 x 417.5 x 57.2 mm (不含支架)	610.3 x 532.5 x 247.1 mm (含支架) 610.3 x 356.4 x 57.2 mm (不含支架)
重量	8.30 $\pm$ 0.5 kg (含支架) 6.10 $\pm$ 0.5 kg (不含支架)	6.8 $\pm$ 0.5 kg (含支架) 4.6 $\pm$ 0.5 kg (不含支架)
溫度範圍 (操作)	0°C 至 35°C	

**注意事項:** 規格如有變更, 恕不另行通知。

# 支援時序清單

機型	AORUS FO32U2P / AORUS FO32U2			AORUS FO27Q3		
	時序清單	HDMI 1	HDMI 2	DP	HDMI 1	HDMI 2
640 x 480 / 60Hz	V	V	V	V	V	V
640 x 480 / 67Hz	V	V	V	V	V	V
640 x 480 / 72Hz	V	V	V	V	V	V
640 x 480 / 75Hz	V	V	V	V	V	V
720 x 400 / 70Hz	V	V	V	V	V	V
720 x 480 / 60Hz	V	V	V	V	V	V
720 x 576 / 50Hz	V			V		
800 x 600 / 56Hz	V	V	V	V	V	V
800 x 600 / 60Hz	V	V	V	V	V	V
800 x 600 / 72Hz	V	V	V	V	V	V
800 x 600 / 75Hz	V	V	V	V	V	V
832 x 624 / 75Hz	V	V	V	V	V	V
1024 x 768 / 60Hz	V	V	V	V	V	V
1024 x 768 / 70Hz	V	V	V	V	V	V
1024 x 768 / 75Hz	V	V	V	V	V	V
1152 x 864 / 75Hz	V	V	V	V	V	V
1152 x 870 / 75Hz	V	V	V	V	V	V
1280 x 720 / 60Hz	V	V	V	V	V	V
1280 x 720 / 100Hz	V			V		
1280 x 800 / 60Hz	V	V	V	V	V	V
1280 x 960 / 60Hz	V	V	V	V	V	V
1280 x 1024 / 60Hz	V	V	V	V	V	V
1280 x 1024 / 75Hz	V	V	V	V	V	V
1440 x 480 / 60Hz	V			V		
1440 x 900 / 60Hz	V	V	V	V	V	V
1600 x 900 / 60Hz	V	V	V	V	V	V
1680 x 1050 / 60Hz	V	V	V	V	V	V
1920 x 1080 / 24Hz	V			V		
1920 x 1080 / 50Hz		V	V	V	V	V
1920 x 1080 / 60Hz				V	V	V
1920 x 1080 / 100Hz		V	V	V	V	V
1920 x 1080 / 120Hz		V	V	V	V	V
1920 x 1080 / 240Hz	V	V	V	V	V	V
1920 x 1080 / 360Hz				V	V	V
2560 x 1440 / 60Hz		V	V	V	V	V
2560 x 1440 / 120Hz	V	V	V	V	V	V
2560 x 1440 / 240Hz	V	V	V	V	V	V
2560 x 1440 / 360Hz				V	V	V
3840 x 2160 / 30Hz		V	V			
3840 x 2160 / 50Hz	V	V	V			
3840 x 2160 / 60Hz	V	V	V			
3840 x 2160 / 100Hz	V	V	V			
3840 x 2160 / 120Hz	V	V	V			
3840 x 2160 / 165Hz	V	V	V			
3840 x 2160 / 200Hz	V	V	V			
3840 x 2160 / 240Hz	V	V	V			
1280 x 1440 / 60Hz(PBP)				V	V	V
1920 x 2160 / 60Hz(PBP)	V	V	V			

機型	AORUS FO32U			AORUS FO27Q2		
	HDMI 1	HDMI 2	DP	HDMI 1	HDMI 2	DP
時序清單						
640 x 480 / 60Hz	V	V	V	V	V	V
640 x 480 / 67Hz	V	V	V	V	V	V
640 x 480 / 72Hz	V	V	V	V	V	V
640 x 480 / 75Hz	V	V	V	V	V	V
720 x 400 / 70Hz	V	V	V	V	V	V
720 x 480 / 60Hz	V	V	V	V	V	V
800 x 600 / 56Hz	V	V	V	V	V	V
800 x 600 / 60Hz	V	V	V	V	V	V
800 x 600 / 72Hz	V	V	V	V	V	V
800 x 600 / 75Hz	V	V	V	V	V	V
832 x 624 / 75Hz	V	V	V	V	V	V
1024 x 768 / 60Hz	V	V	V	V	V	V
1024 x 768 / 70Hz	V	V	V	V	V	V
1024 x 768 / 75Hz	V	V	V	V	V	V
1152 x 864 / 75Hz	V	V	V	V	V	V
1152 x 870 / 75Hz	V	V	V	V	V	V
1280 x 720 / 50Hz	V	V	V	V	V	V
1280 x 720 / 60Hz	V	V	V	V	V	V
1280 x 720 / 100Hz	V	V	V	V	V	V
1280 x 800 / 60Hz	V	V	V	V	V	V
1280 x 960 / 60Hz	V	V	V	V	V	V
1280 x 1024 / 60Hz	V	V	V	V	V	V
1280 x 1024 / 75Hz	V	V	V	V	V	V
1440 x 480 / 60Hz	V	V	V	V	V	V
1440 x 900 / 60Hz	V	V	V	V	V	V
1600 x 900 / 60Hz	V	V	V	V	V	V
1680 x 1050 / 60Hz	V	V	V	V	V	V
1920 x 1080 / 24Hz	V	V		V	V	
1920 x 1080 / 50Hz	V	V	V	V	V	V
1920 x 1080 / 60Hz	V	V	V	V	V	V
1920 x 1080 / 100Hz	V	V	V	V	V	V
1920 x 1080 / 120Hz	V	V	V	V	V	V
1920 x 1080 / 165Hz	V	V	V			
1920 x 1080 / 240Hz				V	V	V
2560 x 1440 / 60Hz	V	V	V	V	V	V
2560 x 1440 / 120Hz	V	V	V	V	V	V
2560 x 1440 / 165Hz	V	V	V			
2560 x 1440 / 240Hz				V	V	V
3840 x 2160 / 24Hz	V	V				
3840 x 2160 / 25Hz	V	V	V			
3840 x 2160 / 30Hz	V	V	V			
3840 x 2160 / 50Hz	V	V	V			
3840 x 2160 / 60Hz	V	V	V			
3840 x 2160 / 100Hz	V	V	V			
3840 x 2160 / 120Hz	V	V	V			
3840 x 2160 / 165Hz	V	V	V			
1280 x 1440 / 60Hz(PBP)				V	V	V
1920 x 2160 / 60Hz(PBP)	V	V	V			

## 疑難排解

問題	可行解決方案
沒有電力	<ul style="list-style-type: none"><li>• 確認是否已正確將電源纜線連接至電源和顯示器。</li><li>• 檢查纜線和插頭沒有破損。</li><li>• 確認顯示器的電源開啟。</li></ul>
沒有影像顯示在螢幕上	<ul style="list-style-type: none"><li>• 確認顯示器和電腦已正確連接，且皆已開啟電源。</li><li>• 確認您已選擇正確的輸入來源。請參閱第 8 或 16 頁。</li></ul>
影像不會填滿整個畫面	<ul style="list-style-type: none"><li>• 請嘗試使用其他<b>顯示模式</b> (畫面比例) 設定。請參閱第 14 頁。</li></ul>
色彩失真	<ul style="list-style-type: none"><li>• 務必確認已正確連接輸入訊號纜線。</li><li>• 設定影像相關設定。請參閱「圖像功能」部分。</li></ul>
沒有聲音或音量很小	<ul style="list-style-type: none"><li>• 務必確認已正確連接耳機纜線。</li><li>• 調整音量高低。請參閱第 18 頁。</li><li>• 調整電腦音效相關設定。</li></ul>

**注意事項：**若問題仍未解決，請聯繫客戶服務以取得更多協助。

## 基本保養

- 使用柔軟的無絨布擦拭螢幕，並除去任何殘餘髒汙。
- 將清潔液噴灑或塗抹在軟布上。然後，以沾濕的布輕輕擦拭螢幕。

### 注意事項：

- 務必將清潔布沾濕即可，而非浸濕。
- 擦拭時，請避免對螢幕過度用力。
- 酸性或磨蝕性清潔劑會使螢幕損壞。

## GIGABYTE 服務資訊

如需更多服務資訊，請造訪 GIGABYTE 官方網站：

<https://www.gigabyte.com/>



# 安全資訊

## 安全須知

使用顯示器前，請詳閱下列安全須知。

- 僅可使用顯示器隨附配件或製造商建議使用的配件。
- 將產品的塑膠包裝袋放置於兒童無法觸及處。
- 將顯示器接上電源插座前，務必確認電源纜線的電壓額定值符合當地國家/地區的電源規範。
- 電源線插頭必須連接至正確接線和接地的電源插座。
- 請勿在雙手潮濕時碰觸插頭，否則可能會造成觸電。
- 將顯示器放在平穩且通風良好的地方。
- 請勿將顯示器放在靠近電暖爐或直射陽光等熱源的地方。
- 顯示器上的孔洞或開口為通風用途，請勿用任何物體遮蓋或堵住通風口。
- 請勿將顯示器放在靠近水、飲料或任何液體的地方。否則，可能會造成觸電或損壞顯示器。
- 進行清潔前，務必將顯示器插頭從電源插座拔下。
- 由於螢幕表面容易產生刮痕，請避免讓任何堅硬或尖銳物品碰觸表面。
- 請使用柔軟的無絨布代替面紙擦拭螢幕。如有需要，可使用玻璃清潔劑清潔顯示器。不過，請勿直接將清潔劑噴灑在螢幕上。
- 若長時間不使用顯示器，請拔下電源纜線。
- 請勿嘗試自行拆解或維修顯示器。

## 穩定性危害注意事項

產品可能掉落，導致人員重傷或死亡。為了防止受傷，必須依照安裝說明，將本產品牢牢固定在地板/牆壁上。

遵守簡單的注意事項可避免許多傷害（尤其是兒童），例如：

- 務必使用產品製造商建議的支架或安裝方法。
- 務必使用可安全支撐產品的家具。
- 務必確保產品未突出支撐家具的邊緣。
- 務必教導兒童爬到家具上接觸產品或其控制件的危險。
- 務必整理連接至產品的電線和纜線，以免絆倒、拉扯或夾住。
- 切勿將產品放在不穩定的位置。
- 切勿將產品放在較高的家具（例如櫥櫃或書櫃）上，而未將家具和電視固定至合適的支架。
- 切勿將產品放在位於產品與支撐家具之間的布或其他物品上。
- 切勿將可能誘使兒童攀爬的物品放在產品或用於放置產品的家具上，例如玩具和遙控器。
- 如果將保留並重新安置現有產品，應遵守與上述相同的注意事項。
- 為了防止因地震或其他衝擊而傾倒造成人員受傷或產品損壞，請務必將產品安裝在穩定的位置並採取措施以防止掉落。

## 使用者舒適建議

顯示器採用無閃爍技術，可清除肉眼可見的顯示器閃爍並避免使用者眼睛疲勞。

以下為舒適觀看顯示器的秘訣：

- 請確保您的眼睛與顯示器之間至少保持 50 至 75 公分(20 至 30 英寸)的距離。
- 一般準則是，在您舒適地坐著時，顯示器的放置位置應使視線高度為螢幕頂端或略低的位置。
- 執行工作時應有足夠照明。
- 每半小時定期休息 (至少 10 分鐘)。
- 務必定期將視線從顯示器螢幕移開，並在休息期間凝視遠處物體至少 20 秒。
- 眼球運動有助於減少眼睛疲勞。請經常重複這些活動：  
(1) 朝上下方觀看 (2) 緩慢轉動眼球 (3) 以對角方向移動眼球。

此型號已通過 TÜV Rheinland 無閃爍和低藍光驗證。

深入瞭解：

<https://www.gigabyte.com/tw/Support/FAQ/4310>

# 法規資訊

## **United States of America, Federal Communications Commission Statement**

This equipment has been tested and found to comply with the limits for a Class B digital device, pursuant to Part 15 of the FCC Rules. These limits are designed to provide reasonable protection against harmful interference in a residential installation. This equipment generates, uses and can radiate radio frequency energy and, if not installed and used in accordance with manufacturer's instructions, may cause harmful interference to radio communications. However, there is no guarantee that interference will not occur in a particular installation. If this equipment does cause harmful interference to radio or television reception, which can be determined by turning the equipment off and on, the user is encouraged to try to correct the interference by one or more of the following measures:

- Reorient or relocate the receiving antenna.
- Increase the separation between the equipment and receiver.
- Connect the equipment to an outlet on a circuit different from that to which the receiver is connected.
- Consult the dealer or an experienced radio/TV technician for help.

## **Canadian Department of Communications Statement**

This digital apparatus does not exceed the Class B limits for radio noise emissions from digital apparatus set out in the Radio Interference Regulations of the Canadian Department of Communications. This class B digital apparatus complies with Canadian ICES-003.

## **Avis de conformité à la réglementation d'Industrie Canada**

Cet appareil numérique de la classe B est conforme à la norme NMB-003 du Canada.

## **European Union (EU) CE Declaration of Conformity**

This device complies with the following directives: Electromagnetic Compatibility Directive 2014/30/EU, Low-voltage Directive 2014/35/EU, ErP Directive 2009/125/EC, RoHS directive (recast) 2011/65/EU & the Directive (EU) 2015/863 amendment of Annex II.

Compliance with these directives is assessed using applicable European Harmonised Standards.

## **European Union (EU) RoHS (recast) Directive 2011/65/EU & the European Commission Delegated Directive (EU) 2015/863 Statement**

GIGABYTE products have not intended to add and safe from hazardous substances (Cd, Pb, Hg, Cr+6, PBDE, PBB, DEHP, BBP, DBP and DIBP). The parts and components have been carefully selected to meet RoHS requirement. Moreover, we at GIGABYTE are continuing our efforts to develop products that do not use internationally banned toxic chemicals.

## **European Union (EU) Community Waste Electrical & Electronic Equipment (WEEE) Directive Statement**

GIGABYTE will fulfill the national laws as interpreted from the 2012/19/EU WEEE (Waste Electrical and Electronic Equipment) (recast) directive. The WEEE Directive specifies the treatment, collection, recycling and disposal of electric and electronic devices and their components. Under the Directive, used equipment must be marked, collected separately, and disposed of properly.

### **WEEE Symbol Statement**



The symbol shown below is on the product or on its packaging, which indicates that this product must not be disposed of with other waste. Instead, the device should be taken to the waste collection centers for activation of the treatment, collection, recycling and disposal procedure.

For more information about where you can drop off your waste equipment for recycling, please contact your local government office, your household waste disposal service or where you purchased the product for details of environmentally safe recycling.

### **End of Life Directives-Recycling**



The symbol shown below is on the product or on its packaging, which indicates that this product must not be disposed of with other waste. Instead, the device should be taken to the waste collection centers for activation of the treatment, collection, recycling and disposal procedure.

### **CE Déclaration de Conformité**

Cet appareil est conforme aux Directives de l'UE suivantes: Directive Compatibilité Electromagnétique 2014/30/UE, Directive Basse Tension 2014/35/UE, Directive 2009/125/CE en matière d'écoconception, la Directive RoHS II 2011/65/UE & Directive (UE) 2015/863 modifiant l'Annexe II.

La conformité à ces directives est évaluée sur la base des normes européennes harmonisées applicables.

### **CE-Konformitätserklärung**

Dieses Produkte erfüllen folgenden EU-Richtlinien: EMV-Richtlinie 2014/30/EU, Niederspannungsrichtlinie 2014/30/EU, Ökodesign-Richtlinie 2009/125/EC, RoHS-Richtlinie 2011/65/EG erfüllt und die Richtlinie (EU) 2015/863 zur Änderung von Anhang II.

Die Konformität mit diesen Richtlinien wird anhand der anwendbaren harmonisierten Europäischen Normen bewertet.

### **CE Declaración de conformidad**

Este producto cumplen con las siguientes Directivas de la Unión Europea: Directiva EMC 2014/30/EU, Directiva de bajo voltaje 2014/35/EU, Directiva de Ecodiseño 2009/125/CE, Directiva RoHS 2011/65/EU y la Directiva (EU) 2015/863 por la que se modifica el Anexo II. El cumplimiento de estas directivas se evalúa mediante las normas europeas armonizadas.

## **CE declaração de conformidade**

Este produto estão em conformidade com das seguintes Diretivas UE: Diretiva Baixa Tensão 2014/35/UE; Diretiva CEM 2014/30/UE; Diretiva Conceção Ecológica 2009/125/CE; Diretiva RSP 2011/65/CE e a Diretiva (UE) 2015/863 que altera o Anexo II.

A conformidade com estas diretivas é verificada utilizando as normas europeias harmonizadas.

## **CE Dichiarazione di conformità**

I prodotti sono conformi con una o più delle seguenti Direttive UE, come applicabile: Direttiva EMC 2014/30/UE, Direttiva sulla bassa tensione 2014/35/UE, Direttiva Ecodesign EMC 2009/125/CE, Direttiva RoHS 2011/65/UE e Direttiva (UE) 2015/863 recante modifica dell'Allegato II.

La conformità con tali direttive viene valutata utilizzando gli Standard europei armonizzati applicabili.

## **CE Deklaracja zgodności**

Urządzenie jest zgodne z następującymi dyrektywami: Dyrektywa kompatybilności elektromagnetycznej 2014/30/UE, Dyrektywa niskonapięciowej 2014/35/UE, Dyrektywa ErP 2009/125/WE, Dyrektywa RoHS 2011/65/UE i Dyrektywa (UE) 2015/863 zmieniająca Załącznik II. Zgodność z tymi dyrektywami oceniono za pomocą mających zastosowanie zharmonizowanych norm europejskich.

## **CE Prohlášení o shodě**

Toto zařízení splňuje požadavky Směrnice o Elektromagnetické kompatibilitě 2014/30/EU, Směrnice o Nízkém napětí 2014/35/EU, Směrnice ErP 2009/125/ES, Směrnice RoHS 2011/65/EU a Směrnice (EU) 2015/863 kterou se mění Příloha II.

Shoda s těmito směrnici je posuzována v souladu s příslušnými evropskými harmonizačními standardy.

## **CE Megfelelőségi nyilatkozata**

A termék megfelelnek a következőkről szóló egy vagy több Európai Unió irányelvnek: EMC irányelv 2014/30/EU, Kiszármagteljesítményű villamos berendezésekre vonatkozó irányelv 2014/35/EU, Környezetbarát tervezésről szóló irányelv 2009/125/EZ, Direktív RoHS irányelv 2011/65/EU és Direktív (EU) 2015/863 o izmjeni Priloga II.

A fenti irányelveknek történő megfelelés megállapítása a vonatkozó harmonizált európai szabványok segítségével történik.

## **CE Δήλωση συμμόρφωσης**

Είναι σε συμμόρφωση με τις διατάξεις των παρακάτω Οδηγιών της Ευρωπαϊκής Κοινότητας: Οδηγία 2014/30/ΕΕ σχετικά με την ηλεκτρομαγνητική συμβατότητα, Οδηγία χαμηλή τάση 2014/35/ΕU, Οδηγία 2009/125/ΕΚ σχετικά με τον οικολογικό σχεδιασμό, Οδηγία RoHS 2011/65/ΕΕ και Οδηγία (ΕΕ) 2015/863 για την τροποποίηση του παραρτήματος II.

Η συμμόρφωση με αυτές τις οδηγίες αξιολογείται χρησιμοποιώντας τα ισχύοντα εναρμονισμένα ευρωπαϊκά πρότυπα.

### **CE Declarație de conformitate**

Acest aparat este conform cu: Compatibilitatea electromagnetică Directiva 2014/30/UE, Directiva privind echipamentele de joasă tensiune 2014/35/UE, Directiva privind proiectarea ecologică 2009/125/CE, Directiva RoHS 2011/65/UE & Directiva (UE) 2015/863 de modificare a Anexei II.

Conformitatea cu aceste directive este evaluatăutilizând Standardele europene armonizate aplicabile.

### **CE Overensstemmelseserklæring**

Denne enhed overholder stk.: elektromagnetisk kompatibilitet Direktivet 2014/30/EC, LVD Direktivet 2014/35/EC, miljøvenligt design Direktivet 2009/125/EF, RoHS Direktivet 2011/65/EU & Direktivet (UE) 2015/863 om ændring af Bilag II.

Overholdelse af disse direktiver vurderes med gældende europæiske harmoniserede standarder.

### **CE Vyhlášení o zhode**

Tento produkt splňajú najmenej jednu z nasledujúcich platných smerníc EÚ: Smernica 2014/30/ES pre elektromagnetickú kompatibilitu, Smernica 2014/35/ES o Nízkom Napätí (LVD), Smernica 2009/125/ES pre ekodizajn, Smernica RoHS 2011/65/EÚ & Smernica (EÚ) 2015/863 ktorou sa mení Príloha II.

Zhoda s týmito smernicami sa hodnotí použitím príslušných európskych harmonizovaných štandardov.

### **CE Vaatimustenmukaisuusvakuutus**

Tämä tuote on näiden EU-direktiivien mukainen: EMC Direktiivi 2014/30/EY, LVD Direktiivi 2014/35/EY, Ekologista suunnittelua koskeva Direktiivi 2009/125/EY, RoHS Direktiivi 2011/65/EU & Direktiivi (EU) 2015/863 Liitteen II muuttamisesta.

Yhdenmukaisuus näiden direktiivien kanssa on arvioitu käyttäen soveltuvia eurooppalaisia harmonisoituja standardeja.

### **CE Försäkran om överensstämmelse**

Denna produkt uppfyller följande direktiv: Direktivet om Elektromagnetisk kompatibilitet 2014/30/EU, Lågspänningsdirektivet 2014/35/EU, Ekodesigndirektiv 2009/125/EG, Direktiv RoHS 2011/65/EU mid Direktiv (EU) 2015/863 om ändring av Bilaga II.

Överensstämmelse med dessa direktiv bedöms med hjälp av tillämpliga europeiska harmoniserade standarder.

### **CE Conformiteitsverklaring**

Dit product voldoet aan de volgende van toepassing zijnde EU-richtlijnen: EMC Richtlijn 2014/30/EG, Laagspanningsrichtlijn 2014/35/EU, Ecodesign-richtlijn 2009/125/EG, G RoHS Richtlijn 2011/65/EG & Richtlijn (EU) 2015/863 tot wijziging van Bijlage II.

Het voldoen aan deze richtlijnen is beoordeeld met de van toepassing zijnde Europese geharmoniseerde normen.

## CE Vyhlásenie o zhode

Toto zariadenie vyhovuje nasledujúcim smerniciam: Smernica elektromagnetickej kompatibility 2014/30/EÚ, Smernica o nízkom napätí 2014/35/EÚ, Smernica o výrobkoch týkajúcich sa energie 2009/125/ES, Smernica RoHS 2011/65/EÚ & Smernica (EÚ) 2015/863 ktorou sa mení príloha II.

Zhoda s týmito smernicami sa hodnotí použitím príslušných európskych harmonizovaných štandardov.

## India RoHS

This product complies with the "India E-waste (Management and Handling) Rule 2011" and prohibits use of lead, mercury, hexavalent chromium, polybrominated biphenyls or polybrominated diphenyl ethers in concentrations exceeding 0.1 weight % and 0.01 weight % for cadmium, except for the exemptions set in Schedule 2 of the Rule.

## Japan Class 1 Equipment Statement

### 安全にご使用いただくために

接地接続は必ず電源プラグを電源につなぐ前に行ってください。

また、接地接続を外す場合は、必ず電源プラグを電源から切り離してから行って下さい。

- 製品には、同梱された電源コードセットを使用すること
- 同梱された電源コードセットは、他の製品に使用しないこと

## Japan VCCI Class B Statement

### クラスB VCCI 基準について

この装置は、クラス B 情報技術装置です。この装置は、家庭環境で使用することを目的としていますが、この装置がラジオやテレビジョン受信機に近接して使用されると、受信障害を引き起こすことがあります。

取扱説明書に従って正しい取り扱いをして下さい。

VCCI-B

## China RoHS Compliance Statement

### 中国《废弃电器电子产品回收处理管理条例》提示性说明

为了更好地关爱及保护地球·当用户不再需要此产品或产品寿命终止时·请遵守国家废弃电器电子产品回收处理相关法律法规·将其交给当地具有国家认可的回收处理资质的厂商进行回收处理。

### 环保使用期限

#### Environment-friendly use period



此标识指期限（十年）·电子电气产品中含有的有害物质不会发生外泄或突变·电子电气产品用户正常使用该电子电气产品不会对环境造成严重污染或对其人身、财产造成严重损害的期限。

### 产品中有害物质的名称及含量:

部件名称	有害物质					
	铅 (Pb)	汞 (Hg)	镉 (Cd)	六价铬 (Cr <sup>6+</sup> )	多溴联苯 (PBB)	多溴二苯醚 (PBDE)
印刷电路板及其电子组件	×	○	○	○	○	○
面板	×	○	○	○	○	○
外壳	○	○	○	○	○	○
外部信号连接头及线材	×	○	○	○	○	○

本表格依据 SJ/T 11364 的规定编制。

○：表示该有害物质在该部件所有均质材料中的含量均在 GB/T 26572 规定的限量要求以下。

×：表示该有害物质至少在该部件的某一均质材料中的含量超出 GB/T 26572 规定的限量要求。