

GIGABYTE™

ИГРОВОЙ МОНИТОР

РУКОВОДСТВО ПОЛЬЗОВАТЕЛЯ

AORUS FO32U2P / AORUS FO32U2 / AORUS FO27Q3

AORUS FO32U / AORUS FO27Q2

HDMI™
HIGH-DEFINITION MULTIMEDIA INTERFACE

Авторское право

© GIGA-BYTE TECHNOLOGY CO., LTD., 2024. Все права защищены.

Товарные знаки, упомянутые в настоящем Руководстве, официально зарегистрированы соответствующими правообладателями.

Правовая информация

Сведения, представленные в настоящем Руководстве, защищены законами об авторском праве и являются собственностью компании GIGABYTE.

Компания GIGABYTE вправе вносить изменения в технические характеристики и свойства, указанные в настоящем Руководстве, без предварительного уведомления.

Запрещается воспроизводить, копировать, переводить, передавать или публиковать в любой форме и любыми средствами сведения, содержащиеся в настоящем Руководстве, без предварительного письменного разрешения компании GIGABYTE.

- Внимательно ознакомьтесь с содержанием Руководства пользователя, призванного помочь Вам в эксплуатации данного монитора.
- Подробная информация о продукте размещена на официальном сайте: <https://www.gigabyte.com>



Термины HDMI, HDMI High-Definition Multimedia Interface, HDMI Trade Dress и HDMI Logos являются торговыми марками или зарегистрированными товарными знаками HDMI Licensing Administrator, Inc.

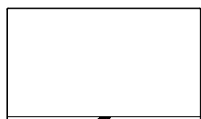
СОДЕРЖАНИЕ

ВВЕДЕНИЕ	4
Комплект поставки	4
Снятие защитной пленки экрана с помощью язычка	5
Общие сведения об устройстве	6
Подготовка монитора к настенному монтажу	7
ЭКСПЛУАТАЦИЯ УСТРОЙСТВА	7
Включение и выключение питания	7
Выбор источника входного сигнала	8
ОПЕРАЦИИ	8
Меню «Быстрое переключение»	8
Назначение функциональных клавиш	10
ПРИЛОЖЕНИЯ	20
Технические характеристики	20
Перечень поддерживаемых режимов синхронизации	22
Поиск и устранение неисправностей	24
Уход за устройством	24
Гарантийные обязательства GIGABYTE	24
Инструкция по безопасности	25
Инструкция по технике безопасности	25
Меры предосторожности	25
Рекомендации по эксплуатации монитора	26
СВЕДЕНИЯ ПО БЕЗОПАСНОСТИ	27

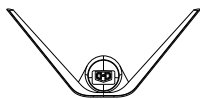
ВВЕДЕНИЕ

Комплект поставки

В упаковочной коробке находятся перечисленные ниже компоненты. При отсутствии любого из них обратитесь к местному торговому представителю.



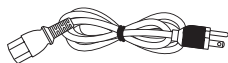
Монитор



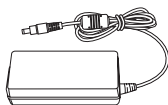
Основание монитора



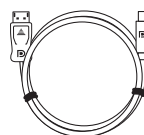
Стойка



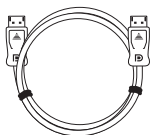
Кабель питания



Адаптер питания

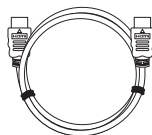


Кабель DP – Mini DP
(AORUS FO32U2P)

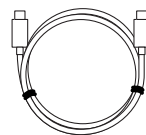


Кабель DP

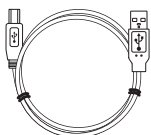
(AORUS FO32U2/AORUS FO27Q3/
AORUS FO32U/AORUS FO27Q2)



Кабель HDMI



Кабель USB Type-C
(AORUS FO32U2P)



Кабель USB



Краткое руководство



Гарантийный талон



Отчет о калибровке цвета

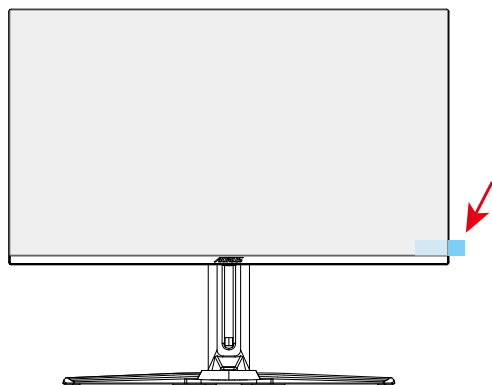
Примечание.

Рекомендуется сохранить упаковочную коробку и упаковочные материалы для последующей транспортировки монитора в случае необходимости.

Снятие защитной пленки экрана с помощью язычка

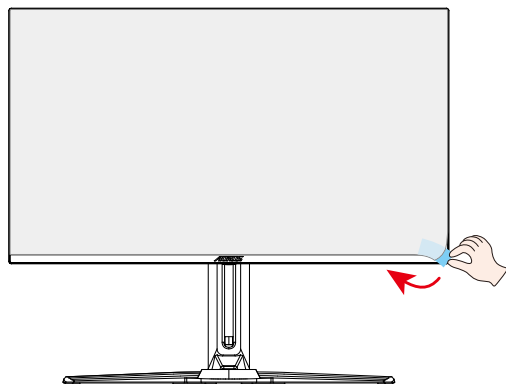
Инструкция по использованию язычка для снятия защитной пленки:

1. Расположение язычка для снятия защитной пленки показано красной стрелкой на рисунке ниже.



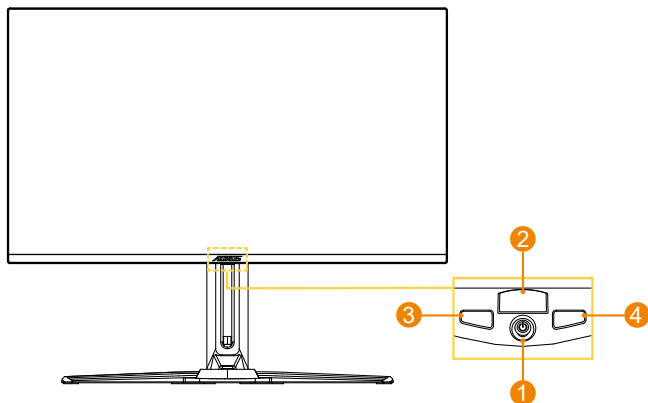
2. Снимите защитную пленку экрана в направлении, указанном красной стрелкой на рисунке ниже.

Примечание. Чтобы не повредить экран, не снимайте защитную пленку, подцепив ее ногтем или острым предметом. Вместо этого используйте клейкую ленту, чтобы с ее помощью приподнять и снять защитную пленку.



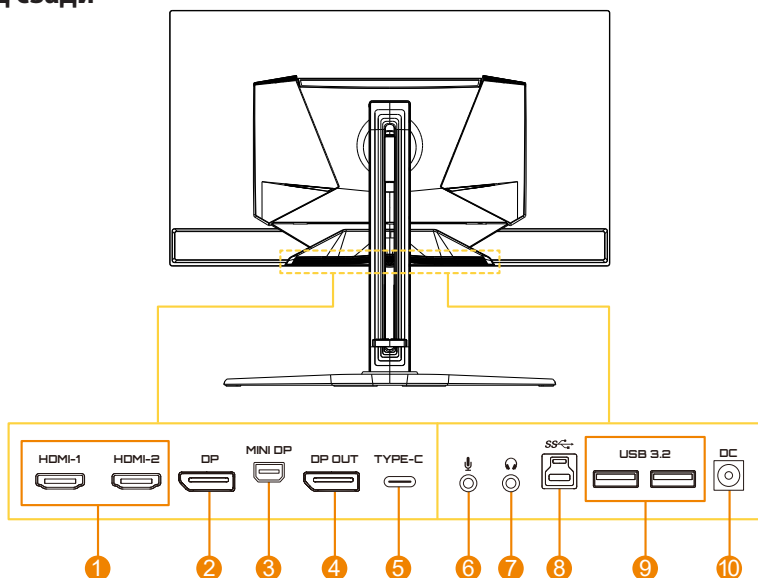
Общие сведения об устройстве

Вид спереди



- 1 Кнопка управления
- 2 Индикатор питания
- 3 Переключатель KVM
- 4 Тактический переключатель

Вид сзади



- 1 Порты HDMI (2 шт.)
- 2 DisplayPort
- 3 Порт Mini DisplayPort (AORUS FO32U2P)
- 4 Выход DisplayPort (AORUS FO32U2P)
- 5 Порт USB Type-C
- 6 Гнездо для микрофона
- 7 Гнездо для наушников
- 8 Восходящий порт USB
- 9 Порты USB 3.2 (2 шт.)
- 10 Входной разъем питания постоянного тока

Подготовка монитора к настенному монтажу

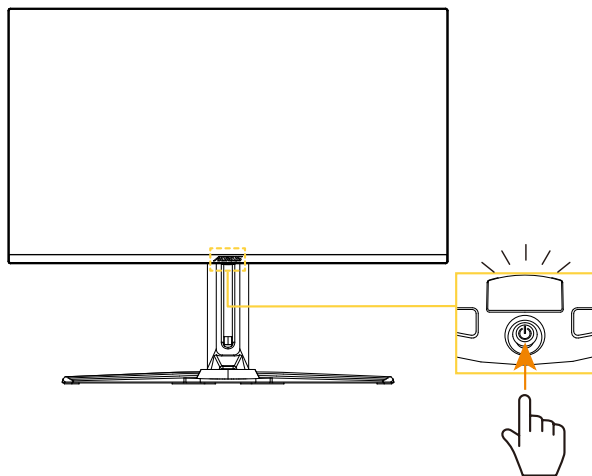
Примечание. Для крепления монитора на стене используйте только комплект для настенного монтажа размером 100 x 100 мм, совместимый со стандартом VESA. См. руководство по установке, входящее в комплект кронштейна для настенного крепления. Количество и типоразмер монтажных винтов VESA: M4 x 10 мм, минимум 4 шт.

ЭКСПЛУАТАЦИЯ УСТРОЙСТВА

Включение и выключение питания

Питание включено

1. Подключите кабель питания к адаптеру питания.
2. Подключите адаптер питания к входному разъему питания постоянного тока на задней панели монитора.
3. Подключите кабель питания к электрической розетке.
4. Для включения монитора нажмите кнопку **Управление**. Индикатор питания начинает светиться белым цветом, указывая на то, что монитор готов к работе.



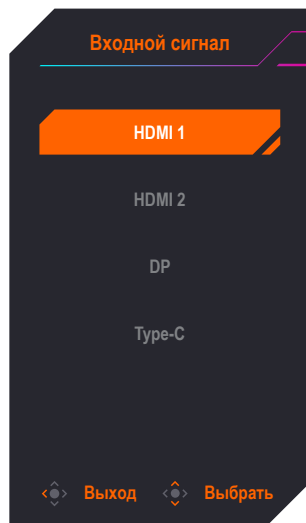
Питание отключено

Для выключения монитора нажмите и удерживайте в течение 2 секунд кнопку **Управление**.

Примечание. Когда на экране появится **Основное** меню, монитор можно также выключить, нажав кнопку **Управление** (🔘) и выбрав «Питание отключено». См. стр. 10.

Выбор источника входного сигнала

1. Переместите кнопку **Управление** вправо (↔) для входа в меню **Входной сигнал**.
2. Передвиньте кнопку **Управление** вверх/вниз (↕) для выбора нужного источника входного сигнала. Затем нажмите кнопку **Управление** для подтверждения.



ОПЕРАЦИИ

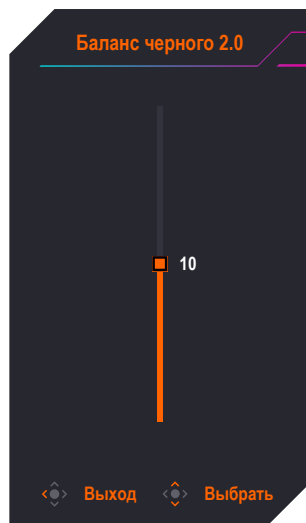
Меню «Быстрое переключение»

По умолчанию кнопке **Управление** присвоена особая функция.

Примечание. Чтобы изменить предустановленные функции, перейдите в раздел «Быстрое переключение», см. стр. 18.

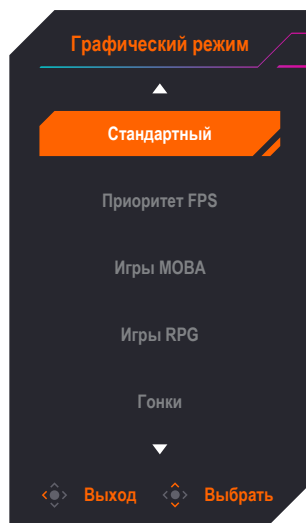
Для доступа к функциям быстрого переключения выполните следующие действия.

- Передвиньте кнопку **Управление** вверх (↕) для входа в меню **Баланс черного**.
- Переместите кнопку **Управление** вверх/вниз (↕) для настройки параметра и нажмите кнопку **Управление** для подтверждения.



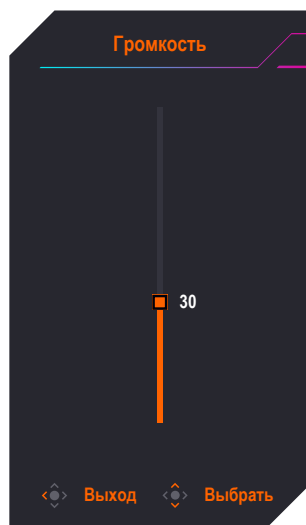
- Передвиньте кнопку **Управление** вниз (↕) для входа в меню **Графический режим**.

Передвиньте кнопку **Управление** вверх/вниз (↕) для выбора нужного параметра и нажмите на кнопку **Управление** для подтверждения.



- Передвиньте кнопку **Управление** влево (←) для входа в меню **Громкость**.

Передвиньте кнопку **Управление** вверх/вниз (↕) для выбора нужного уровня громкости и нажмите кнопку **Управление** для подтверждения.

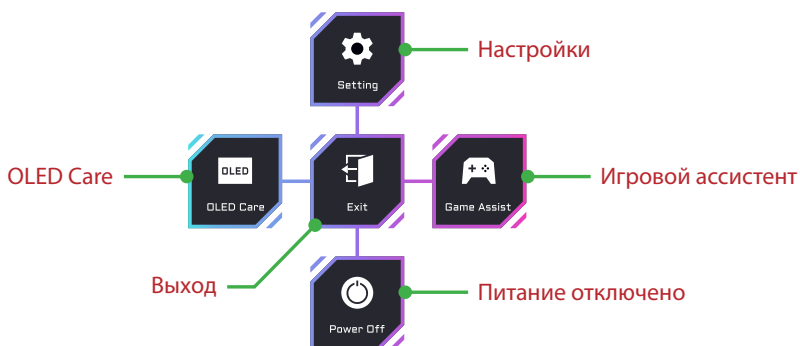


- Переместите кнопку **Управление** вправо (→) для входа в меню **Входной сигнал**. См. раздел «Выбор источника входного сигнала».

Примечание. Чтобы закрыть меню Быстрое переключение, переместите кнопку **Управление** влево (←).

Назначение функциональных клавиш

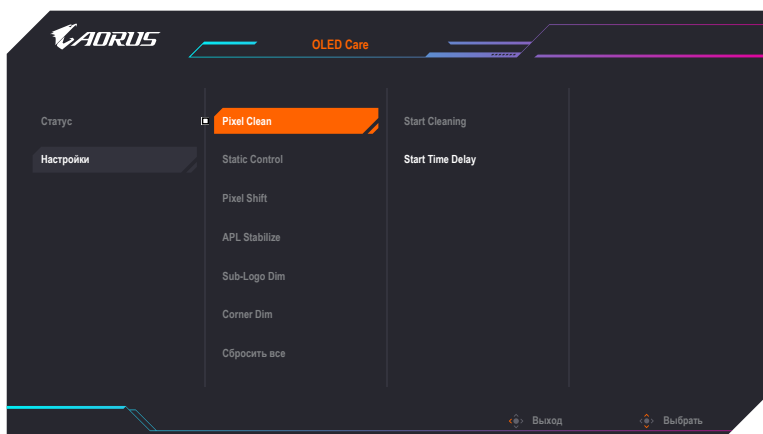
- Нажмите кнопку **Управление** для отображения основного меню.



Затем с помощью кнопки **Управление** (вверх/вниз/влево/вправо) выберите страницу функции и настройте соответствующие параметры.

Функция OLED Care

- После того как на экране появится **Основное** меню, передвиньте кнопку **Управление** влево (←) для входа в меню функции **OLED Care**.



- **Статус:** Показывает текущий статус экрана, например время эксплуатации экрана и статус выполнения процедуры очистки пикселей Pixel Clean.
- **Настройки:** Настройка функций OLED Care, как показано ниже.
 - ▶ **Pixel Clean (Очистка пикселей):** если монитор эксплуатировался более 4 часов, рекомендуется запустить процедуру очистки и обновления OLED-экрана с целью компенсации негативных факторов воздействия на пиксели.
 - ▶ **Static Control (Статичный контроль):** снижение яркости экрана, когда изображение остается статичным.
 - ▶ **Pixel Shift (Смещение пикселей):** смещение содержимого экрана по пикселям с целью предотвратить появление статичного остаточного изображения.
 - ▶ **APL Stabilize (Стабилизация APL):** регулировка яркости экрана для стабилизации среднего уровня яркости изображения (Average Picture Level, APL).
 - ▶ **Sub-Logo Dim (Затенение логотипов):** уменьшение яркости панели задач и статических логотипов для предотвращения появления остаточного изображения.
 - ▶ **Corner Dim (Затенение в углах):** Уменьшение яркости в четырех углах экрана.
 - ▶ **Сбросить все:** Сброс всех настроек функции OLED Care, восстановление значений по умолчанию.

Игровой ассистент

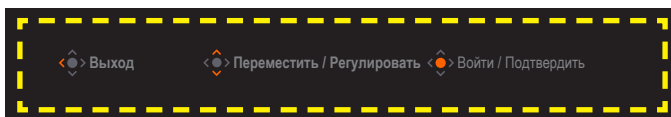
- Когда на экране появится **Основное** меню, передвиньте кнопку **Управление** вправо (↔) для входа в меню **Игровой ассистент**.



- **Информация об игре:** Активация/отключение игровой информации, отображаемой на экране.
- **Перекрестие прицела:** Выбор типа перекрестия прицела.
- **Tactical Switch:** Настройка функций кнопки Тактический переключатель.
 - ▶ **Resolution Switch (по умолчанию).** Настройка размера и разрешения экрана в соответствии с указанными параметрами.
Примечание. Закройте приложение в полноэкранном режиме, прежде чем активировать функцию Переключатель разрешения.
 - ▶ **Функция:** Выбор других функций для кнопки Тактический переключатель (в рамках обращения можно выбрать только одну функцию).
- **Режим Eagle Eye:** Активация/отключение окна, которое позволяет увеличить определенную область экрана и настроить соответствующие параметры.
- **Night Vision:** Включить/выключить ночное видение для четкого определения целей в условиях низкой освещенности.
- **Информационная панель:** активация/отключение системной информации ПК, отображаемой на экране.
Примечание. Требуется установка фирменного программного обеспечения и подключение монитора к ПК средствами USB-интерфейса.
- **Выравнивание экрана:** Отображение линий регулировки для установки в стек нескольких мониторов.

Настройка параметров устройства

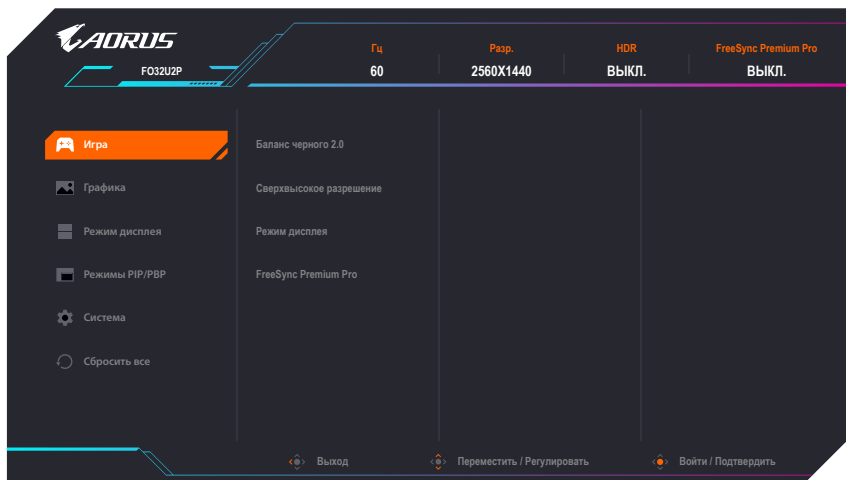
После того как на экране появится **Основное** меню, переместите кнопку **Управление** вверх (⬆️) для входа в меню **Настройки**.



Руководство по функциям кнопок

Игра

Настройка параметров, связанных с режимом Игры.



Параметр	Описание
Баланс черного 2.0	Регулировка темных оттенков на изображении для повышения детальности и улучшения видимости затененных сцен.
Сверхвысокое разрешение	Повышение общего качества изображения для более четкой детализации визуальной составляющей.
Режим дисплея	Выбор соотношения сторон экрана. Примечание. Этот параметр несовместим с функциями FreeSync Premium Pro и режимами PIP/PBP.
FreeSync Premium Pro	Активация/отключение функции адаптивной синхронизации FreeSync.

Графика

Настройка параметров, связанных с изображением,

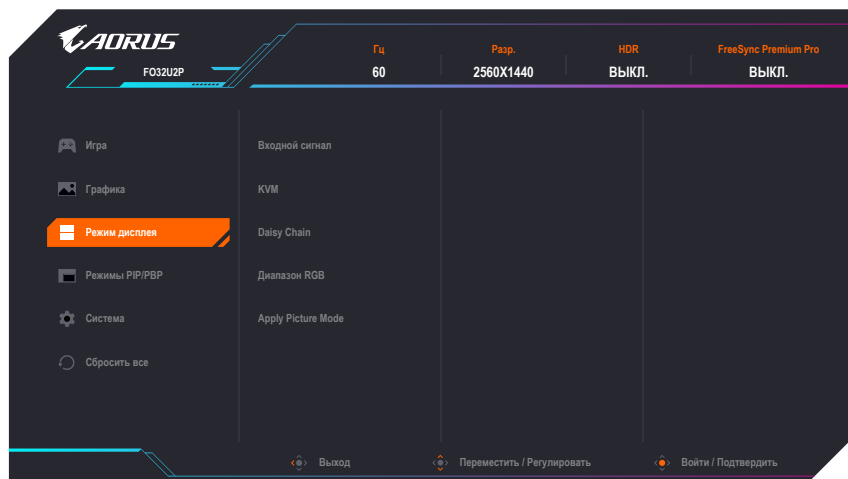


Параметр	Описание
Графика	Выбор различных предустановок для оптимизации визуальной составляющей в зависимости от типа контента или настроек пользовательских предпочтений.

Примечание. В мониторе используются матрица с предустановленным синим фильтром и активирован по умолчанию стандартный графический режим (яркость: 85 %, контрастность: 50 %, цветовая температура: нормальная), дисплей удостоен сертификата TÜV Rheinland Hardware Low Blue Light.

Режим дисплея

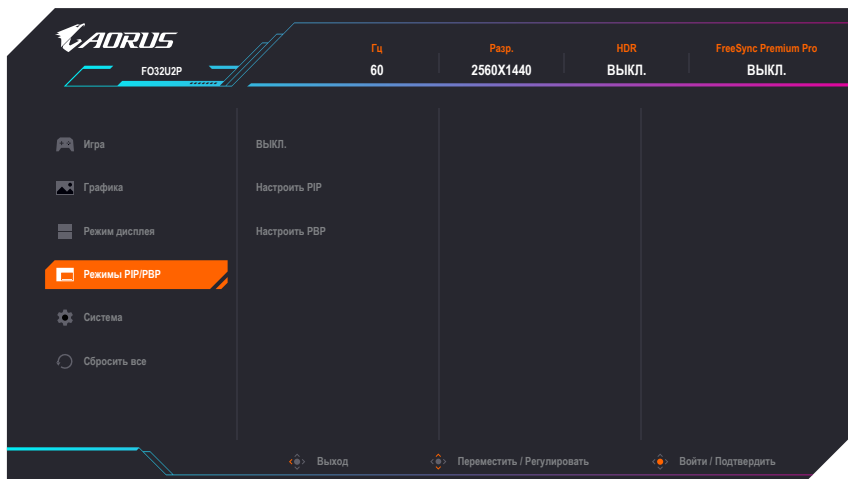
Настройка параметров, связанных с режимами работы дисплея.



Параметр	Описание
Входной сигнал	Выбор источника входного сигнала.
KVM	Настройка функций KVM для управления двумя компьютерами или устройствами с помощью одного комплекта клавиатура - мышь.
Daisy Chain (только для FO32U2P)	Активация/отключение функции последовательного подключения.
Диапазон RGB	Ручная настройка диапазона RGB или автоопределение.
Apply Picture Mode	Настройка графического режима для всех источников входного сигнала или выбранного источника входного сигнала.

Режимы PIP/PBP

Настройка режимов «картинка в картинке» (Picture-In-Picture) и «картинка за картинкой» (Picture-By-Picture).



Примечание. Функцию PIP/PBP нельзя активировать, если задействованы режимы HDR и FreeSync.

Система

Настройка параметров, связанных с системой.



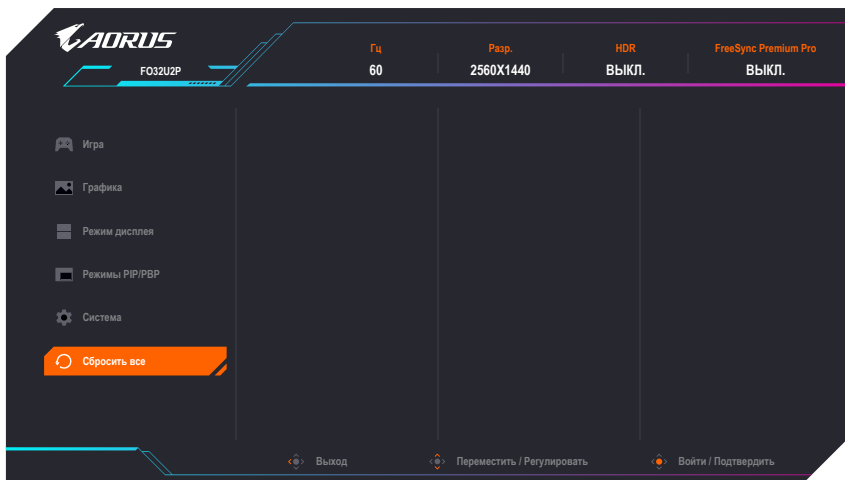
Параметр	Описание
Язык	Выбор желаемого языка экранного меню.
Аудио	Настройка аудиопараметров. Примечание. Для активации функции микрофона выберите «Headphone+Mic (USB)» в параметрах гарнитуры ESS.
Audio Mode	Выбор приоритетного Аудио-режима.
Настройки экранного меню	Настройка параметров экранного меню.
Быстрое переключение	Назначение функций быстрого переключения на кнопку Управление .
Другие настройки	<ul style="list-style-type: none">• Разрешение экрана: Активация/отключение информации о разрешении при переключении или перезапуске источника подаваемого на экран сигнала.• Автопереключение: Активация/отключение автоматического переключения на доступный источник входного сигнала.• Автоотключение: Активация/отключение таймера автоматического выключения монитора.• Светодиодный индикатор: Выбор режима работы индикатора питания.• Подсветка RGB: Выбор шаблона светодиодной подсветки. (Только для FO32U2P/FO32U2/FO27Q3)• Type-C Compatibility: Включите эту опцию для расширенной совместимости с мобильными устройствами.

Другие
настройки
(продолжение)

- **Версия HDMI:** Выбор интерфейса HDMI.
- **Версия DP:** Выбор версии DisplayPort. (Только для FO32U2P)
- **HDMI-CEC:** При активации функции устройства CEC, например, консоли PS5, XBOX, можно включать монитор при выходе устройства из спящего режима и выключать дисплей при переходе в спящий режим или выключении.
- **USB(A/C) Charge:** Активация/отключение функции зарядки средствами портов USB Type-A и Type-C.

Сбросить все

Восстановление заводских настроек параметров монитора.



ПРИЛОЖЕНИЯ

Технические характеристики

Параметр	Технические характеристики		
Модель	AORUS FO32U2P	AORUS FO32U2	AORUS FO27Q3
Диагональ матрицы	31,5 дюйм		26,5 дюйм
Соотношение сторон	16:9		
Экранное разрешение	3840 x 2160		2560 x 1440
Срок службы LED индикатора	30 000 час		
Шаг пикселя	181,4 x 181,4 мкм		229,2 x 229,2 мкм
Яркость	250 нит (типовая, SDR APL 100 %); 1000 нит (типовая, HDR APL 3 %)		
Коэффициент контрастности	1,5 млн. : 1		
Глубина цвета	10-разрядная (1,07 млрд. цветовых оттенков)		
Рабочая область экрана	699,48 (Ш) x 394,73 (В) мм		590,42 (Ш) x 333,72 (В) мм
Угол обзора	178° (Г) / 178° (В)		
Входные/ выходные разъемы	<ul style="list-style-type: none"> • HDMI 2.1, 2 шт. • Вход Mini DP 2.1 (UHBR20), 1 шт. • Вход DP 2.1 (UHBR20), 1 шт. • Выход DP, 1 шт. • Восходящий порт USB, 1 шт. • Порт USB 3.2, 2 шт. (нисходящий, 5 В / 1,5 А) • Порт USB Type-C, 1 шт. (5 В / 3 А, 9 В / 3 А, 15 В / 3 А, 20 В / 3,25 А) • Аудиоразъем для микрофона, 1 шт. • Аудиоразъем для наушников, 1 шт. 	<ul style="list-style-type: none"> • HDMI 2.1, 2 шт. • DP 1.4, 1 шт. • Восходящий порт USB, 1 шт. • Порт USB 3.2, 2 шт. (нисходящий, 5 В / 1,5 А) • Порт USB Type-C, 1 шт. (5 В / 3 А; 9 В / 2 А; 12 В / 1,5 А; 15 В / 1,2 А) • Аудиоразъем для микрофона, 1 шт. • Аудиоразъем для наушников, 1 шт. 	
Электропитание	100–240 В перем. тока, 50/60 Гц		
Модель адаптера питания	Chicony A22-280P1A	LITEON PA-1231-26	LITEON PA-1181-76
Потребляемая мощность	<ul style="list-style-type: none"> • Рабочий режим: 78 Вт • Режим ожидания: 0,5 Вт • В выключенном состоянии: 0,3 Вт 	<ul style="list-style-type: none"> • Рабочий режим: 70 Вт • Режим ожидания: 0,5 Вт • В выключенном состоянии: 0,3 Вт 	<ul style="list-style-type: none"> • Рабочий режим: 53 Вт • Режим ожидания: 0,5 Вт • В выключенном состоянии: 0,3 Вт
	Примечание. Условия испытаний соответствуют стандартам СЕС.		
Габариты (Ш x В x Г)	718,3 x 613,6 x 247,1 мм (с подставкой)		610,3 x 532,5 x 247,1 мм (с подставкой)
	718,3 x 417,5 x 57,2 мм (без подставки)		610,3 x 356,4 x 57,2 мм (без подставки)
Масса	8,53 ± 0,5 кг (с подставкой)		7,2 ± 0,5 кг (с подставкой)
	6,2 ± 0,5 кг (без подставки)		5,0 ± 0,5 кг (без подставки)
Рабочий диапазон температур	от 0 до 35 °С		

Примечание. Технические характеристики могут быть изменены изготовителем без предварительного уведомления пользователей.

Параметр	Технические характеристики	
Модель	AORUS FO32U	AORUS FO27Q2
Диагональ матрицы	31,5 дюйм	26,5 дюйм
Соотношение сторон	16:9	
Экранное разрешение	3840 x 2160	2560 x 1440
Срок службы LED индикатора	30 000 час	
Шаг пикселя	181,4 x 181,4 мкм	229,2 x 229,2 мкм
Яркость	250 нит (типовая, SDR APL 100 %); 1000 нит (типовая, HDR APL 3 %)	
Коэффициент контрастности	1,5 млн. : 1	
Глубина цвета	10-разрядная (1,07 млрд. цветовых оттенков)	
Рабочая область экрана	699,48 (Ш) x 394,73 (В) мм	590,42 (Ш) x 333,72 (В) мм
Угол обзора	178° (H)/178° (V)	
Входные/ выходные разъемы	<ul style="list-style-type: none"> • HDMI 2.1, 2 шт. • DP 1.4, 1 шт. • Восходящий порт USB, 1 шт. • Порт USB 3.2, 2 шт. (нисходящий, 5 В / 1,5 А) • Порт USB Type-C, 1 шт. (5 В / 3 А; 9 В / 2 А; 12 В / 1,5 А; 15 В / 1,2 А) • Аудиоразъем для микрофона, 1 шт. • Аудиоразъем для наушников, 1 шт. 	
Электропитание	100–240 В перем. тока, 50/60 Гц	
Модель адаптера питания	LITEON PA-1231-26	LITEON PA-1181-76
Потребляемая мощность	<ul style="list-style-type: none"> • Рабочий режим: 57 Вт • Режим ожидания: 0,5 Вт • В выключенном состоянии: 0,3 Вт 	<ul style="list-style-type: none"> • Рабочий режим: 40 Вт • Режим ожидания: 0,5 Вт • В выключенном состоянии: 0,3 Вт
	Примечание. Условия испытаний соответствуют стандартам СЕС.	
Габариты (Ш x В x Г)	718,3 x 613,6 x 247,1 мм (с подставкой)	610,3 x 532,5 x 247,1 мм (с подставкой)
	718,3 x 417,5 x 57,2 мм (без подставки)	610,3 x 356,4 x 57,2 мм (без подставки)
Масса	8,30 ± 0,5 кг (с подставкой)	6,8 ± 0,5 кг (с подставкой)
	6,10 ± 0,5 кг (без подставки)	4,6 ± 0,5 кг (без подставки)
Рабочий диапазон температур	от 0 до 35 °С	

Примечание. Технические характеристики могут быть изменены изготовителем без предварительного уведомления пользователей.

Перечень поддерживаемых режимов синхронизации

Модель	AORUS FO32U2P / AORUS FO32U2			AORUS FO27Q3		
	HDMI 1	HDMI 2	DP	HDMI 1	HDMI 2	DP
Режимы синхронизации						
640 x 480 / 60 Гц	✓	✓	✓	✓	✓	✓
640 x 480 / 67 Гц	✓	✓	✓	✓	✓	✓
640 x 480 / 72 Гц	✓	✓	✓	✓	✓	✓
640 x 480 / 75 Гц	✓	✓	✓	✓	✓	✓
720 x 400 / 70 Гц	✓	✓	✓	✓	✓	✓
720 x 480 / 60 Гц	✓	✓	✓	✓	✓	✓
720 x 576 / 50 Гц	✓			✓		
800 x 600 / 56 Гц	✓	✓	✓	✓	✓	✓
800 x 600 / 60 Гц	✓	✓	✓	✓	✓	✓
800 x 600 / 72 Гц	✓	✓	✓	✓	✓	✓
800 x 600 / 75 Гц	✓	✓	✓	✓	✓	✓
832 x 624 / 75 Гц	✓	✓	✓	✓	✓	✓
1024 x 768 / 60 Гц	✓	✓	✓	✓	✓	✓
1024 x 768 / 70 Гц	✓	✓	✓	✓	✓	✓
1024 x 768 / 75 Гц	✓	✓	✓	✓	✓	✓
1152 x 864 / 75 Гц	✓	✓	✓	✓	✓	✓
1152 x 870 / 75 Гц	✓	✓	✓	✓	✓	✓
1280 x 720 / 60 Гц	✓	✓	✓	✓	✓	✓
1280 x 720 / 100 Гц	✓			✓		
1280 x 800 / 60 Гц	✓	✓	✓	✓	✓	✓
1280 x 960 / 60 Гц	✓	✓	✓	✓	✓	✓
1280 x 1024 / 60 Гц	✓	✓	✓	✓	✓	✓
1280 x 1024 / 75 Гц	✓	✓	✓	✓	✓	✓
1440 x 480 / 60 Гц	✓			✓		
1440 x 900 / 60 Гц	✓	✓	✓	✓	✓	✓
1600 x 900 / 60 Гц	✓	✓	✓	✓	✓	✓
1680 x 1050 / 60 Гц	✓	✓	✓	✓	✓	✓
1920 x 1080 / 24 Гц	✓			✓		
1920 x 1080 / 50 Гц		✓	✓	✓	✓	✓
1920 x 1080 / 60 Гц				✓	✓	✓
1920 x 1080 / 100 Гц		✓	✓	✓	✓	✓
1920 x 1080 / 120 Гц		✓	✓	✓	✓	✓
1920 x 1080 / 240 Гц	✓	✓	✓	✓	✓	✓
1920 x 1080 / 360 Гц				✓	✓	✓
2560 x 1440 / 60 Гц		✓	✓	✓	✓	✓
2560 x 1440 / 120 Гц	✓	✓	✓	✓	✓	✓
2560 x 1440 / 240 Гц	✓	✓	✓	✓	✓	✓
2560 x 1440 / 360 Гц				✓	✓	✓
3840 x 2160 / 30 Гц		✓	✓			
3840 x 2160 / 50 Гц	✓	✓	✓			
3840 x 2160 / 60 Гц	✓	✓	✓			
3840 x 2160 / 100 Гц	✓	✓	✓			
3840 x 2160 / 120 Гц	✓	✓	✓			
3840 x 2160 / 165 Гц	✓	✓	✓			
3840 x 2160 / 200 Гц	✓	✓	✓			
3840 x 2160 / 240 Гц	✓	✓	✓			
1280 x 1440 / 60 Гц (PBP)				✓	✓	✓
1920 x 2160 / 60 Гц (PBP)	✓	✓	✓			

Модель	AORUS FO32U			AORUS FO27Q2		
Режимы синхронизации	HDMI 1	HDMI 2	DP	HDMI 1	HDMI 2	DP
640 x 480 / 60 Гц	✓	✓	✓	✓	✓	✓
640 x 480 / 67 Гц	✓	✓	✓	✓	✓	✓
640 x 480 / 72 Гц	✓	✓	✓	✓	✓	✓
640 x 480 / 75 Гц	✓	✓	✓	✓	✓	✓
720 x 400 / 70 Гц	✓	✓	✓	✓	✓	✓
720 x 480 / 60 Гц	✓	✓	✓	✓	✓	✓
800 x 600 / 56 Гц	✓	✓	✓	✓	✓	✓
800 x 600 / 60 Гц	✓	✓	✓	✓	✓	✓
800 x 600 / 72 Гц	✓	✓	✓	✓	✓	✓
800 x 600 / 75 Гц	✓	✓	✓	✓	✓	✓
832 x 624 / 75 Гц	✓	✓	✓	✓	✓	✓
1024 x 768 / 60 Гц	✓	✓	✓	✓	✓	✓
1024 x 768 / 70 Гц	✓	✓	✓	✓	✓	✓
1024 x 768 / 75 Гц	✓	✓	✓	✓	✓	✓
1152 x 864 / 75 Гц	✓	✓	✓	✓	✓	✓
1152 x 870 / 75 Гц	✓	✓	✓	✓	✓	✓
1280 x 720 / 50 Гц	✓	✓	✓	✓	✓	✓
1280 x 720 / 60 Гц	✓	✓	✓	✓	✓	✓
1280 x 720 / 100 Гц	✓	✓	✓	✓	✓	✓
1280 x 800 / 60 Гц	✓	✓	✓	✓	✓	✓
1280 x 960 / 60 Гц	✓	✓	✓	✓	✓	✓
1280 x 1024 / 60 Гц	✓	✓	✓	✓	✓	✓
1280 x 1024 / 75 Гц	✓	✓	✓	✓	✓	✓
1440 x 480 / 60 Гц	✓	✓	✓	✓	✓	✓
1440 x 900 / 60 Гц	✓	✓	✓	✓	✓	✓
1600 x 900 / 60 Гц	✓	✓	✓	✓	✓	✓
1680 x 1050 / 60 Гц	✓	✓	✓	✓	✓	✓
1920 x 1080 / 24 Гц	✓	✓		✓	✓	
1920 x 1080 / 50 Гц	✓	✓	✓	✓	✓	✓
1920 x 1080 / 60 Гц	✓	✓	✓	✓	✓	✓
1920 x 1080 / 100 Гц	✓	✓	✓	✓	✓	✓
1920 x 1080 / 120 Гц	✓	✓	✓	✓	✓	✓
1920 x 1080 / 165 Гц	✓	✓	✓			
1920 x 1080 / 240 Гц				✓	✓	✓
2560 x 1440 / 60 Гц	✓	✓	✓	✓	✓	✓
2560 x 1440 / 120 Гц	✓	✓	✓	✓	✓	✓
2560 x 1440 / 165 Гц	✓	✓	✓			
2560 x 1440 / 240 Гц				✓	✓	✓
3840 x 2160 / 24 Гц	✓	✓				
3840 x 2160 / 25 Гц	✓	✓	✓			
3840 x 2160 / 30 Гц	✓	✓	✓			
3840 x 2160 / 50 Гц	✓	✓	✓			
3840 x 2160 / 60 Гц	✓	✓	✓			
3840 x 2160 / 100 Гц	✓	✓	✓			
3840 x 2160 / 120 Гц	✓	✓	✓			
3840 x 2160 / 165 Гц	✓	✓	✓			
1280 x 1440 / 60 Гц (PBP)				✓	✓	✓
1920 x 2160 / 60 Гц (PBP)	✓	✓	✓			

Поиск и устранение неисправностей

Неполадка	Возможные решения
Нет питания	<ul style="list-style-type: none">• Убедитесь в том, что кабель питания правильно подключен к источнику питания и монитору.• Осмотрите кабель и вилку на предмет наличия повреждений.• Убедитесь, что монитор включен.
Отсутствует изображение на экране	<ul style="list-style-type: none">• Убедитесь, что монитор правильно подключен к компьютеру, и оба устройства включены.• Убедитесь, что источник входного сигнала выбран правильно, см. стр. 8 или стр. 16.
Изображение не заполняет весь экран	<ul style="list-style-type: none">• Попробуйте установить другое значение параметра Режим дисплея (соотношение сторон), см. стр. 14.
Цвета искажены	<ul style="list-style-type: none">• Проверьте правильность подключения кабеля источника входного сигнала.• Настройка параметров, связанных с изображением, см. раздел «Графика».
Звук отсутствует или низкий уровень громкости	<ul style="list-style-type: none">• Проверьте правильность подключения кабеля наушников.• Регулировка уровня громкости, см. стр. 18.• Отрегулируйте параметры звука компьютера.

Примечание. Если неисправность не удалось устранить самостоятельно, пожалуйста, обратитесь за помощью в службу технической поддержки потребителей продукции компании GIGABYTE.

Уход за устройством

- Протрите экран мягкой безворсовой салфеткой для удаления остаточной пыли.
- Распылите или нанесите специальную жидкость для очистки экрана на мягкую салфетку. Аккуратно протрите экран увлажненной салфеткой.

Примечание.

- Салфетка должна быть влажной, но не мокрой.
- Протирая экран, не давите на его поверхность.
- Едкие и абразивные чистящие средства могут вызвать повреждение экрана.

Гарантийные обязательства GIGABYTE

Подробная информация о гарантийных обязательствах компании GIGABYTE размещена на официальном сайте по адресу.

<https://www.gigabyte.com/> и <https://www.gigabyte.ru/>

Инструкция по безопасности

Инструкция по технике безопасности

До начала эксплуатации монитора внимательно изучите настоящую Инструкцию по технике безопасности.

- Используйте только те принадлежности, которые поставляются в комплекте с монитором, или рекомендованы производителем.
- Храните пластиковый упаковочный пакет для устройства в месте, недоступном для детей.
- Перед тем, как подключать монитор к электрической розетке, убедитесь, что напряжение сети питания в Вашем регионе соответствует характеристикам напряжения питания монитора.
- Вилку кабеля питания следует подключать к правильно смонтированной и заземленной электрической розетке.
- Не трогайте вилку мокрыми руками, так как это может привести к поражению электрическим током.
- Размещайте монитор на устойчивой поверхности в хорошо проветриваемом помещении.
- Не устанавливайте монитор возле источников тепла, например, рядом с электрообогревателями или в зоне воздействия прямых солнечных лучей.
- Отверстия и прорези в корпусе монитора служат для вентиляции. Не закрывайте вентиляционные отверстия посторонними предметами.
- Не размещайте рядом с монитором емкости с водой, напитками или иными жидкостями. Невыполнение этого требования может вызвать поражение электрическим током или выход из строя монитора.
- Не забывайте отключать монитор от электрической розетки перед выполнением процедуры очистки.
- Поскольку поверхность экрана легко поцарапать, не прикасайтесь к ней твердыми или острыми предметами.
- Для протирки экрана рекомендуется использовать мягкую безворсовую салфетку вместо обычной ткани. При необходимости, для протирки монитора можно использовать специальную жидкость. При этом запрещается распылять жидкость непосредственно на поверхность экрана.
- Отключайте кабель питания, если монитор не планируется использовать в течение длительного времени.
- Запрещается самостоятельно разбирать и/или ремонтировать монитор.

Меры предосторожности

Падение устройства может привести к получению серьезной травмы или фатальным последствиям. Во избежание травм, устройство необходимо надежно установить на основании или закрепить на стене в соответствии с инструкциями по установке.

Многих травм, особенно у детей, можно избежать, приняв простые меры предосторожности, в частности:

- **ОБЯЗАТЕЛЬНО** фиксируйте монитор на стойке с основанием из комплекта поставки или задействуйте иные методы монтажа, рекомендованные изготовителем изделия.

- **ОБЯЗАТЕЛЬНО** используйте только ту мебель, которая может служить надежной опорой для устройства.
- **ПОСТОЯННО** следите за тем, чтобы устройство не выступало за края мебели, на которой оно установлено.
- **ОБЯЗАТЕЛЬНО** предупреждайте детей о том, что опасно взбираться на мебель, чтобы достать до устройства или его пульта управления.
- **ОБЯЗАТЕЛЬНО** прокладывайте провода и кабели, подключаемые к устройству, и связывайте их в жгуты так, чтобы они не мешали передвижению и не спутывались.
- **ЗАПРЕЩАЕТСЯ** устанавливать устройство на неустойчивой поверхности.
- **ЗАПРЕЩАЕТСЯ** устанавливать монитор на высокую мебель (например, на книжные или посудные шкафы), не прикрепив мебель и устройство к подходящей опоре.
- **ЗАПРЕЩАЕТСЯ** устанавливать устройство на скатерть и другие предметы, расположенные между устройством и мебелью, которая служит опорой.
- **ЗАПРЕЩАЕТСЯ** ставить на устройство или мебель, на котором оно установлено, любые предметы, которые могли бы вызвать интерес у детей.
- Если установленное устройство требуется зафиксировать и переместить, необходимо соблюдать вышеуказанные меры предосторожности.
- Во избежание травм или повреждения устройства в результате опрокидывания из-за землетрясения или иных внешних воздействий, убедитесь, что монитор установлен в безопасном месте, и примите меры предосторожности с целью предотвращения его падения.

Рекомендации по эксплуатации монитора

В мониторе реализована технология Flicker-Free, которая устраняет видимое мерцание, снимая напряжение и усталость глаз пользователя.

Ниже представлены советы для комфортного просмотра изображения на мониторе.

- Соблюдайте минимальное расстояние 50–75 см (20–30 дюймов) между оператором и монитором.
- В общем случае, рекомендуется располагать монитор так, чтобы верх экрана находился на уровне глаз удобно сидящего зрителя или немного ниже.
- Выбирайте яркость освещения в соответствии с типом выполняемой работы.
- Устраивайте регулярные и частые перерывы (не менее 10 минут) через каждые полчаса.
- Периодически отводите взгляд от экрана монитора и фокусируйте его на удаленных предметах не менее 20 секунд.
- Также уменьшить зрительное напряжение помогут упражнения для глаз. Повторяйте эти упражнения несколько раз в течение всего рабочего сеанса.
 - (1) Посмотреть вверх и вниз
 - (2) Медленные вращательные движения глазами
 - (3) Движения глазами по диагонали.

Данная модель прошла всестороннюю проверку на соответствие требованиям стандарта TÜV Rheinland в части отсутствия мерцания и минимального уровня воздействия синей составляющей спектра на зрение человека.

Дополнительные сведения о продукте размещены на официальном сайте компании по адресу:

<https://www.gigabyte.com/tw/Support/FAQ/4310>

СВЕДЕНИЯ ПО БЕЗОПАСНОСТИ

United States of America, Federal Communications Commission Statement

This equipment has been tested and found to comply with the limits for a Class B digital device, pursuant to Part 15 of the FCC Rules. These limits are designed to provide reasonable protection against harmful interference in a residential installation. This equipment generates, uses and can radiate radio frequency energy and, if not installed and used in accordance with manufacturer's instructions, may cause harmful interference to radio communications. However, there is no guarantee that interference will not occur in a particular installation. If this equipment does cause harmful interference to radio or television reception, which can be determined by turning the equipment off and on, the user is encouraged to try to correct the interference by one or more of the following measures:

- Reorient or relocate the receiving antenna.
- Increase the separation between the equipment and receiver.
- Connect the equipment to an outlet on a circuit different from that to which the receiver is connected.
- Consult the dealer or an experienced radio/TV technician for help.

Canadian Department of Communications Statement

This digital apparatus does not exceed the Class B limits for radio noise emissions from digital apparatus set out in the Radio Interference Regulations of the Canadian Department of Communications. This class B digital apparatus complies with Canadian ICES-003.

Avis de conformité à la réglementation d'Industrie Canada

Cet appareil numérique de la classe B est conforme à la norme NMB-003 du Canada.

European Union (EU) CE Declaration of Conformity

This device complies with the following directives: Electromagnetic Compatibility Directive 2014/30/EU, Low-voltage Directive 2014/35/EU, ErP Directive 2009/125/EC, RoHS directive (recast) 2011/65/EU & the Directive (EU) 2015/863 amendment of Annex II.

Compliance with these directives is assessed using applicable European Harmonised Standards.

European Union (EU) RoHS (recast) Directive 2011/65/EU & the European Commission Delegated Directive (EU) 2015/863 Statement

GIGABYTE products have not intended to add and safe from hazardous substances (Cd, Pb, Hg, Cr+6, PBDE, PBB, DEHP, BBP, DBP and DIBP). The parts and components have been carefully selected to meet RoHS requirement. Moreover, we at GIGABYTE are continuing our efforts to develop products that do not use internationally banned toxic chemicals.

European Union (EU) Community Waste Electrical & Electronic Equipment (WEEE) Directive Statement

GIGABYTE will fulfill the national laws as interpreted from the 2012/19/EU WEEE (Waste Electrical and Electronic Equipment) (recast) directive. The WEEE Directive specifies the treatment, collection, recycling and disposal of electric and electronic devices and their components. Under the Directive, used equipment must be marked, collected separately, and disposed of properly.

WEEE Symbol Statement



The symbol shown below is on the product or on its packaging, which indicates that this product must not be disposed of with other waste. Instead, the device should be taken to the waste collection centers for activation of the treatment, collection, recycling and disposal procedure.

For more information about where you can drop off your waste equipment for recycling, please contact your local government office, your household waste disposal service or where you purchased the product for details of environmentally safe recycling.

End of Life Directives-Recycling



The symbol shown below is on the product or on its packaging, which indicates that this product must not be disposed of with other waste. Instead, the device should be taken to the waste collection centers for activation of the treatment, collection, recycling and disposal procedure.

CE Déclaration de Conformité

Cet appareil est conforme aux Directives de l'UE suivantes: Directive Compatibilité Electromagnétique 2014/30/UE, Directive Basse Tension 2014/35/UE, Directive 2009/125/CE en matière d'écoconception, la Directive RoHS II 2011/65/UE & Directive (UE) 2015/863 modifiant l'Annexe II.

La conformité à ces directives est évaluée sur la base des normes européennes harmonisées applicables.

CE-Konformitätserklärung

Dieses Produkte erfüllen folgenden EU-Richtlinien: EMV-Richtlinie 2014/30/EU, Niederspannungsrichtlinie 2014/30/EU, Ökodesign-Richtlinie 2009/125/EC, RoHS-Richtlinie 2011/65/EG erfüllt und die Richtlinie (EU) 2015/863 zur Änderung von Anhang II.

Die Konformität mit diesen Richtlinien wird anhand der anwendbaren harmonisierten Europäischen Normen bewertet.

CE Declaración de conformidad

Este producto cumplen con las siguientes Directivas de la Unión Europea: Directiva EMC 2014/30/EU, Directiva de bajo voltaje 2014/35/EU, Directiva de Ecodiseño 2009/125/CE, Directiva RoHS 2011/65/EU y la Directiva (EU) 2015/863 por la que se modifica el Anexo II. El cumplimiento de estas directivas se evalúa mediante las normas europeas armonizadas.

CE declaração de conformidade

Este produto estão em conformidade com das seguintes Diretivas UE: Diretiva Baixa Tensão 2014/35/UE; Diretiva CEM 2014/30/UE; Diretiva Conceção Ecológica 2009/125/CE; Diretiva RSP 2011/65/CE e a Diretiva (UE) 2015/863 que altera o Anexo II.

A conformidade com estas diretivas é verificada utilizando as normas europeias harmonizadas.

CE Dichiarazione di conformità

I prodotti sono conformi con una o più delle seguenti Direttive UE, come applicabile: Direttiva EMC 2014/30/UE, Direttiva sulla bassa tensione 2014/35/UE, Direttiva Ecodesign EMC 2009/125/CE, Direttiva RoHS 2011/65/UE e Direttiva (UE) 2015/863 recante modifica dell'Allegato II.

La conformità con tali direttive viene valutata utilizzando gli Standard europei armonizzati applicabili.

CE Deklaracja zgodności

Urządzenie jest zgodne z następującymi dyrektywami: Dyrektywa kompatybilności elektromagnetycznej 2014/30/UE, Dyrektywa niskonapięciowej 2014/35/UE, Dyrektywa ErP 2009/125/WE, Dyrektywa RoHS 2011/65/UE i Dyrektywa (UE) 2015/863 zmieniająca Załącznik II. Zgodność z tymi dyrektywami oceniono za pomocą mających zastosowanie zharmonizowanych norm europejskich.

CE Prohlášení o shodě

Toto zařízení splňuje požadavky Směrnice o Elektromagnetické kompatibilitě 2014/30/EU, Směrnice o Nízkém napětí 2014/35/EU, Směrnice ErP 2009/125/ES, Směrnice RoHS 2011/65/EU a Směrnice (EU) 2015/863 kterou se mění Příloha II.

Shoda s těmito směrnici je posuzována v souladu s příslušnými evropskými harmonizačními standardy.

CE Megfelelőségi nyilatkozata

A termék megfelelnek a következőkről szóló egy vagy több Európai Unió irányelvnek: EMC irányelv 2014/30/EU, Kiszáradtságról szóló villamos berendezésekre vonatkozó irányelv 2014/35/EU, Környezetbarát tervezésről szóló irányelv 2009/125/EZ, Direktívi RoHS irányelv 2011/65/EU és Direktívi (EU) 2015/863 o izmjeni Priloga II.

A fenti irányelveknek történő megfelelés megállapítása a vonatkozó harmonizált európai szabványok segítségével történik.

CE Δήλωση συμμόρφωσης

Είναι σε συμμόρφωση με τις διατάξεις των παρακάτω Οδηγιών της Ευρωπαϊκής Κοινότητας: Οδηγία 2014/30/ΕΕ σχετικά με την ηλεκτρομαγνητική συμβατότητα, Οδηγία χαμηλή τάση 2014/35/ΕU, Οδηγία 2009/125/ΕΚ σχετικά με τον οικολογικό σχεδιασμό, Οδηγία RoHS 2011/65/ΕΕ και Οδηγία (ΕΕ) 2015/863 για την τροποποίηση του παραρτήματος II.

Η συμμόρφωση με αυτές τις οδηγίες αξιολογείται χρησιμοποιώντας τα ισχύοντα εναρμονισμένα ευρωπαϊκά πρότυπα.

CE Declarație de conformitate

Acest aparat este conform cu: Compatibilitatea electromagnetică Directiva 2014/30/UE, Directiva privind echipamentele de joasă tensiune 2014/35/UE, Directiva privind proiectarea ecologică 2009/125/CE, Directiva RoHS 2011/65/UE & Directiva (UE) 2015/863 de modificare a Anexei II.

Conformitatea cu aceste directive este evaluatăutilizând Standardele europene armonizate aplicabile.

CE Overensstemmelseserklæring

Denne enhed overholder stk.: elektromagnetisk kompatibilitet Direktivet 2014/30/EC, LVD Direktivet 2014/35/EC, miljøvenligt design Direktivet 2009/125/EF, RoHS Direktivet 2011/65/EU & Direktivet (UE) 2015/863 om ændring af Bilag II.

Overholdelse af disse direktiver vurderes med gældende europæiske harmoniserede standarder.

CE Vyhlásenie o zhode

Tento produkt spĺňajú najmenej jednu z nasledujúcich platných smerníc EÚ: Smernica 2014/30/ES pre elektromagnetickú kompatibilitu, Smernica 2014/35/ES o Nízkom Napätí (LVD), Smernica 2009/125/ES pre ekodizajn, Smernica RoHS 2011/65/EÚ & Smernica (EÚ) 2015/863 ktorou sa mení Príloha II.

Zhoda s týmito smernicami sa hodnotí použitím príslušných európskych harmonizovaných štandardov.

CE Vaatimustenmukaisuusvakuutus

Tämä tuote on näiden EU-direktiivien mukainen: EMC Direktiivi 2014/30/EY, LVD Direktiivi 2014/35/EY, Ekologista suunnittelua koskeva Direktiivi 2009/125/EY, RoHS Direktiivi 2011/65/EU & Direktiivi (EU) 2015/863 Liitteen II muuttamisesta.

Yhdenmukaisuus näiden direktiivien kanssa on arvioitu käyttäen soveltuvia eurooppalaisia harmonisoituja standardeja.

CE Försäkran om överensstämmelse

Denna produkt uppfyller följande direktiv: Direktivet om Elektromagnetisk kompatibilitet 2014/30/EU, Lågspänningsdirektivet 2014/35/EU, Ekodesigndirektiv 2009/125/EG, Direktiv RoHS 2011/65/EU mid Direktiv (EU) 2015/863 om ändring av Bilaga II.

Överensstämmelse med dessa direktiv bedöms med hjälp av tillämpliga europeiska harmoniserade standarder.

CE Conformiteitsverklaring

Dit product voldoet aan de volgende van toepassing zijnde EU-richtlijnen: EMC Richtlijn 2014/30/EG, Laagspanningsrichtlijn 2014/35/EU, Ecodesign-richtlijn 2009/125/EG, G RoHS Richtlijn 2011/65/EG & Richtlijn (EU) 2015/863 tot wijziging van Bijlage II.

Het voldoen aan deze richtlijnen is beoordeeld met de van toepassing zijnde Europese geharmoniseerde normen.

CE Vyhlásenie o zhode

Toto zariadenie vyhovuje nasledujúcim smerniciam: Smernica elektromagnetickej kompatibility 2014/30/EÚ, Smernica o nízkom napätí 2014/35/EÚ, Smernica o výrobkoch týkajúcich sa energie 2009/125/ES, Smernica RoHS 2011/65/EÚ & Smernica (EÚ) 2015/863 ktorou sa mení príloha II.

Zhoda s týmito smernicami sa hodnotí použitím príslušných európskych harmonizovaných štandardov.

India RoHS

This product complies with the "India E-waste (Management and Handling) Rule 2011" and prohibits use of lead, mercury, hexavalent chromium, polybrominated biphenyls or polybrominated diphenyl ethers in concentrations exceeding 0.1 weight % and 0.01 weight % for cadmium, except for the exemptions set in Schedule 2 of the Rule.

Japan Class 1 Equipment Statement

安全にご使用いただくために

接地接続は必ず電源プラグを電源につなぐ前に行ってください。

また、接地接続を外す場合は、必ず電源プラグを電源から切り離してから行って下さい。

- 製品には、同梱された電源コードセットを使用すること
- 同梱された電源コードセットは、他の製品に使用しないこと

Japan VCCI Class B Statement

クラスB VCCI 基準について

この装置は、クラス B 情報技術装置です。この装置は、家庭環境で使用することを目的としていますが、この装置がラジオやテレビジョン受信機に近接して使用されると、受信障害を引き起こすことがあります。

取扱説明書に従って正しい取り扱いをして下さい。

VCCI-B

China RoHS Compliance Statement

中国《废弃电器电子产品回收处理管理条例》提示性说明

为了更好地关爱及保护地球·当用户不再需要此产品或产品寿命终止时·请遵守国家废弃电器电子产品回收处理相关法律法规·将其交给当地具有国家认可的回收处理资质的厂商进行回收处理。

环保使用期限

Environment-friendly use period



此标识指期限（十年）·电子电气产品中含有的有害物质不会发生外泄或突变·电子电气产品用户正常使用该电子电气产品不会对环境造成严重污染或对其人身、财产造成严重损害的期限。

产品中有害物质的名称及含量:

部件名称	有害物质					
	铅 (Pb)	汞 (Hg)	镉 (Cd)	六价铬 (Cr ⁶⁺)	多溴联苯 (PBB)	多溴二苯醚 (PBDE)
印刷电路板及其电子组件	×	○	○	○	○	○
面板	×	○	○	○	○	○
外壳	○	○	○	○	○	○
外部信号连接头及线材	×	○	○	○	○	○

本表格依据 SJ/T 11364 的规定编制。

○：表示该有害物质在该部件所有均质材料中的含量均在 GB/T 26572 规定的限量要求以下。

×：表示该有害物质至少在该部件的某一均质材料中的含量超出 GB/T 26572 规定的限量要求。