

GIGABYTE™

ゲーミングディスプレイ

ユーザーガイド

AORUS FO32U2P / AORUS FO32U2 / AORUS FO27Q3

AORUS FO32U / AORUS FO27Q2

HDMI™
HIGH-DEFINITION MULTIMEDIA INTERFACE

著作権

© 2024 GIGA-BYTE TECHNOLOGY CO., LTD.無断複写、転載を禁じます。

このマニュアルで言及される商標は、合法的にそれぞれの所有者に登録されています。

免責事項

このマニュアルの情報は、著作権法により保護されており、GIGABYTEの資産です。

GIGABYTEは、このマニュアル内の仕様および機能に対する変更を事前の通知なく行う場合があります。

このマニュアルのいかなる部分も、GIGABYTEの事前の書面による承認なく、いかなる形式またはいかなる方法により、再生、複写、翻訳、転送または交換することはできません。

- このディスプレイの使用中に役立つよう、ユーザーガイドを慎重にお読みください。
- 更なる情報については、以下の当社ウェブサイトをご確認ください：
<https://www.gigabyte.com>



用語HDMI、HDMI (High-Definition Multimedia Interface：高解像度マルチメディアインタフェース)、HDMIトレードドレス、HDMIロゴは、HDMI Licensing Administrator, Incの商標または登録商標です。

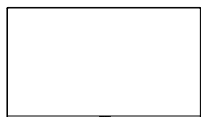
目次

はじめに	4
パッケージに含まれるもの.....	4
剥離タブを使用して画面保護フィルムを剥がす.....	5
製品概要.....	6
ディスプレイを壁掛け用に準備する.....	7
デバイスの使用	7
電源をオン/オフに切り替える.....	7
入力ソースの選択.....	8
操作	8
クイック切替メニュー.....	8
ファンクションキーのガイド.....	10
付録	20
仕様.....	20
対応タイミンガー覧.....	22
トラブルシューティング.....	24
基本的なお手入れ.....	24
GIGABYTE サービス情報.....	24
安全に関する情報	25
安全に関する注意事項.....	25
取り付けの安定性に関する注意事項.....	26
ユーザーの快適性に関する推奨事項.....	26
法規制に関する情報	27

はじめに

パッケージに含まれるもの

梱包ボックスには次の品目が付属します。いずれかが欠けている場合は、販売業者に連絡してください。



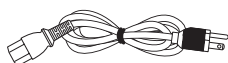
ディスプレイ



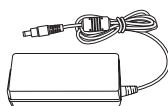
スタンドベース



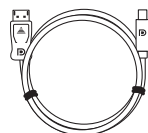
スタンドライザー



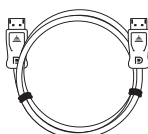
電源ケーブル



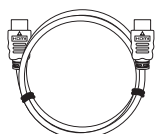
電源アダプター



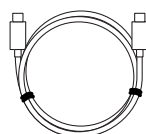
DP-ミニDPケーブル
(AORUS FO32U2P)



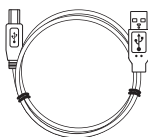
DPケーブル
(AORUS FO32U2/AORUS FO27Q3/
AORUS FO32U/AORUS FO27Q2)



HDMIケーブル



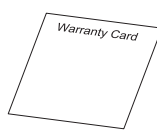
Type-Cケーブル
(AORUS FO32U2P)



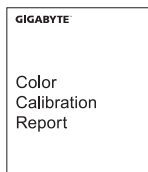
USBケーブル



クイックスタートガイド



保証カード



色校正レポート

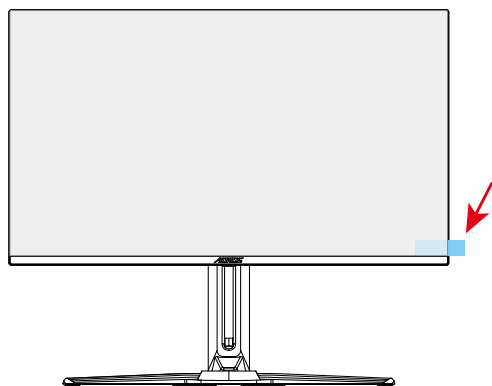
注:

ディスプレイを輸送する場合に備えて、梱包ボックスおよび梱包材料を保管してください。

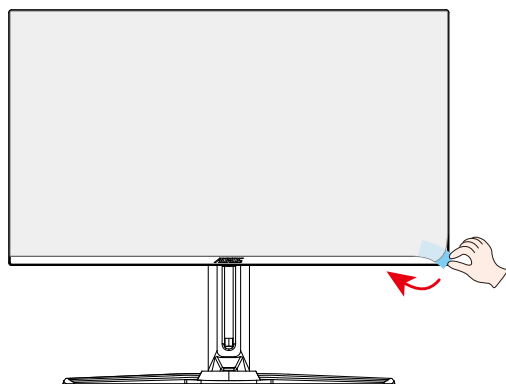
剥離タブを使用して画面保護フィルムを剥がす

剥離タブの使用手順：

1. 剥離タブは、下図の赤い矢印で示されている場所にあります。

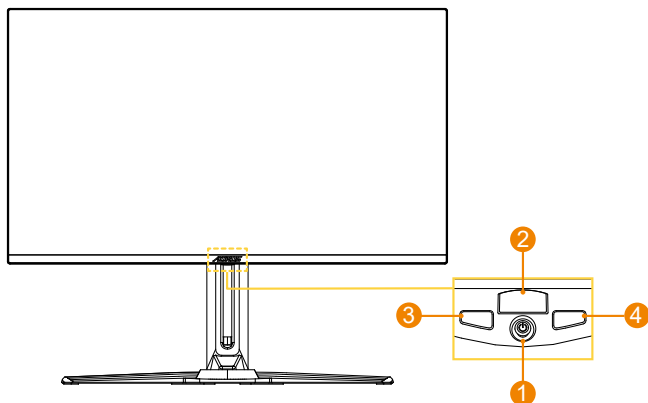


2. 画面保護フィルムを下図の赤い矢印の方向に剥がします。
注：画面の損傷を防ぐため、保護フィルムを剥がす際に爪や鋭利なものを使用しないでください。代わりに、粘着テープを使用して保護フィルムを持ち上げて剥がしてください。



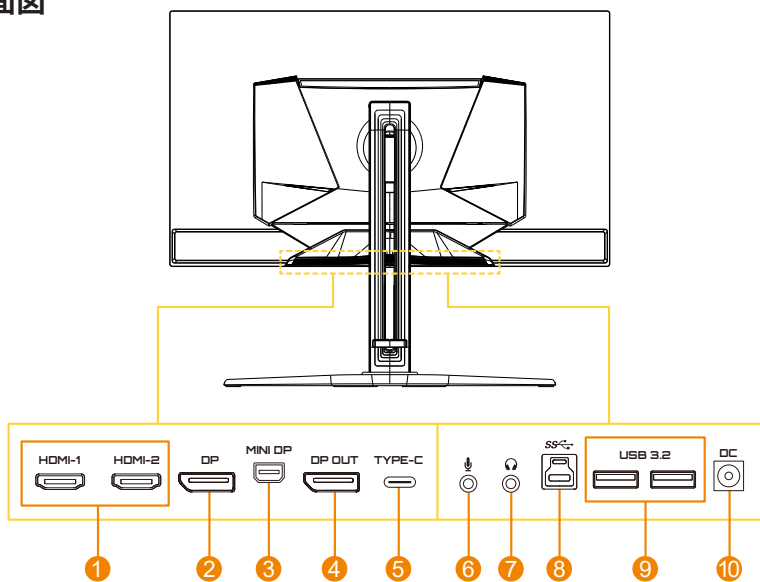
製品概要

前面図



- 1 コントロールボタン
- 2 電源 LED
- 3 KVM切換
- 4 Tactical Switch

背面図



- 1 HDMIポート (x2)
- 2 DisplayPort
- 3 ミニDisplayPort (AORUS FO32U2P)
- 4 DisplayPort出力 (AORUS FO32U2P)
- 5 USB Type-Cポート
- 6 マイクジャック
- 7 ヘッドホンジャック
- 8 USBアップストリームポート
- 9 USB 3.2ポート (x2)
- 10 DC入力ジャック

ディスプレイを壁掛け用に準備する

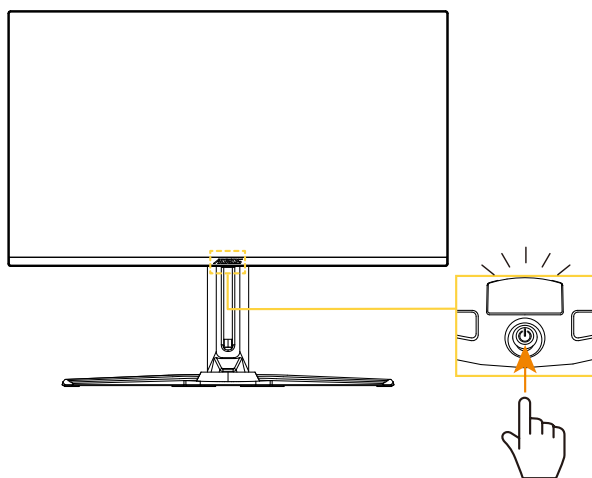
注:ディスプレイを壁に取り付ける場合は、100 x 100 mm VESA互換の壁取り付けキットのみを使用してください。壁取り付けブラケットキットに含まれる取り付けガイドを参照してください。VESA取り付けネジの数量とサイズ:4 x M4 x 10mm (最小)。

デバイスの使用

電源をオン/オフに切り替える

電源オン

1. 電源ケーブルを電源アダプターに接続します。
2. 電源アダプターをディスプレイ背面のDC入力ジャックに接続します。
3. 電源ケーブルを電源コンセントに接続します。
4. **コントロール**ボタンを押して、ディスプレイをオンに切り替えます。電源LEDが白色に点灯し、ディスプレイの使用準備ができたことを示します。



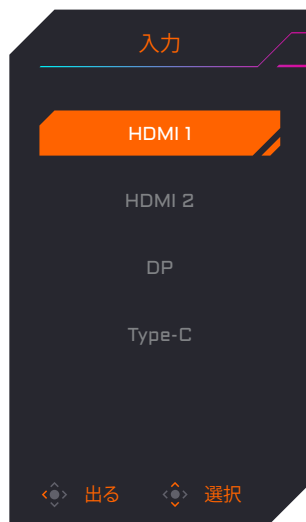
電源オフ

コントロールボタンを2秒間押して、ディスプレイをオフに切り替えます。

注:画面上に**メインメニュー**が表示されたら、**コントロール**ボタン(⊙)を下に動かし、「電源オフ」を選択して、ディスプレイの電源をオフにすることができます。10ページを参照してください。

入力ソースの選択

1. **コントロール**ボタンを右 (◀▶) に移動させ、**入力**メニューに入ります。
2. **コントロール**ボタンを上/下 (⬆️⬇️) に移動させ、目的の入力ソースを選択します。次に**コントロール**ボタンを押して、確認します。



操作

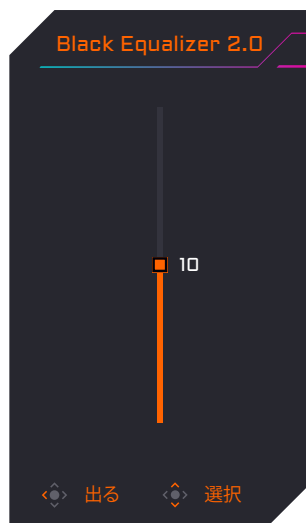
クイック切替メニュー

デフォルトで、**コントロール**ボタンには、特定の機能が割り当てられています。

注: 事前設定された機能を変更するには、「クイック切替」のセクション (18ページ) を参照してください。

クイック切替の機能にアクセスするには、以下を行ってください:

- **コントロール**ボタンを上 (⬆️) に移動させて、**Black Equalizer**メニューに入ります。
コントロールボタンを上/下 (⬆️⬇️) に移動させて、設定を調整し、**コントロール**ボタンを押して、確認します。



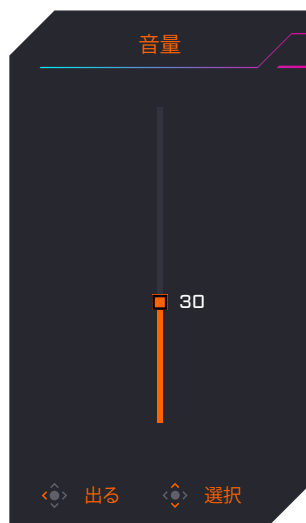
- **コントロール**ボタンを下 (⬇️) に移動させて、**画像モード**メニューに入ります。

コントロールボタンを上下 (⬆️) に移動させて、目的のオプションを選択し、**コントロール**ボタンを押して、確認します。



- **コントロール**ボタンを左 (⬅️) に移動させて、**音量**メニューに入ります。

コントロールボタンを上下 (⬆️) に移動させて、目的の音量を選択し、**コントロール**ボタンを押して、確認します。

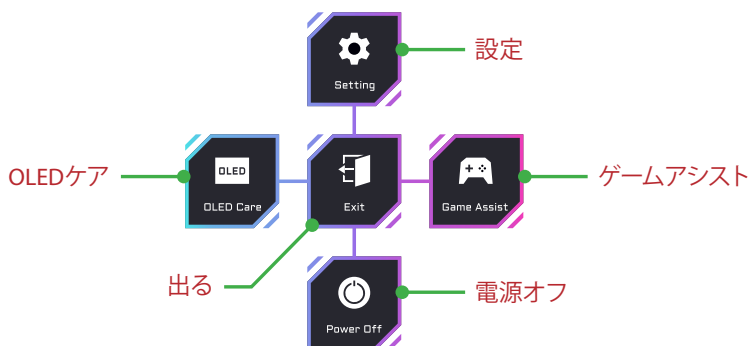


- **コントロール**ボタンを右 (⬆️) に移動させ、**入力**メニューに入ります。
「入力ソースの選択」セクションを参照してください。

注:クイック切替メニューを閉じる場合は、**コントロール**ボタンを左 (⬅️) に移動させてください。

ファンクションキーのガイド

- **コントロール**ボタンを押して、メインメニューを表示します。



次に、**コントロール**ボタン（上/下/左/右）を使用して、ファンクションページを選択し、関連する設定を構成します。

OLEDケア

- **メインメニュー**が画面上に表示されているとき、**コントロールボタン**を左 (◀) に移動させて、**OLEDケアメニュー**に入ります。



- **ステータス**:画面の使用時間やピクセルクリーンファンクションの実行状況など、現在の画面のステータスを表示します。
- **設定**:OLEDケアのファンクションを以下のように設定します。
 - ▶ **ピクセルクリーン**:ディスプレイを4時間以上使用した場合は、このプロセスを開始してピクセル補正OLED画面をクリーニングおよびリフレッシュすることをお勧めします。
 - ▶ **静的制御**:画像が静止している場合は、画面の輝度を下げます。
 - ▶ **ピクセルシフト**:静止画像の保持を防ぐために、画面のコンテンツをピクセル単位で移動します。
 - ▶ **APL安定化**:画面の明るさを調整して、平均画像レベル (APL) を安定させます。
 - ▶ **サブロゴディム**:タスクバーと静的ロゴの明るさを下げて、残像を防ぎます。
 - ▶ **コーナーの暗さ**:画面の四隅の輝度を下げます。
 - ▶ **リセット**:すべてのOLEDケアファンクションをデフォルトにリセットします。

ゲームアシスト

- **メインメニュー**が画面上に表示されているとき、**コントロール**ボタンを右 (D-pad) に移動させて、**ゲームアシスト**メニューに入ります。



- **GAME情報**: 画面に表示されるゲーミング情報を有効/無効にします。
- **照準線**: 照準を合わせやすくするための十字線のタイプを選択します。
- **Tactical Switch**: Tactical Switchボタンのファンクションを構成します。
 - ▶ **解像度切替 (デフォルト)**: 画面の表示サイズと解像度を指定されたオプションに調整します。
注: 解像度切替を有効にする前に、全画面表示アプリケーションを終了してください。
 - ▶ **ファンクション**: Tactical Switchのその他のファンクションを選択します。(一度に選択できるファンクションは1つだけです。)
- **イーグルアイ**: 画面の特定の領域を拡大し、関連する設定を調整できるウィンドウを有効/無効にします。
- **Night Vision**: ナイトビジョンを有効/無効にして、暗い場所でもターゲットをはっきりと確認できるようにします。
- **ダッシュボード**: 画面に表示されるPCのシステム情報を有効/無効にします。
注: 公式ソフトウェアのインストールと、モニターとPC間のUSB接続が必要です。
- **ディスプレイ調整**: 複数のモニター設定を支援するために位置合わせ線を表示します。

デバイス設定の構成

メインメニューが画面上に表示されているとき、**コントロール**ボタンを上(⬆)に移動させて、**設定**メニューに入ります。



ボタンガイド

ゲーミング

ゲーム関連の設定を構成します。



項目	説明
Black Equalizer 2.0	画像内の暗い領域の可視性を調整して、詳細を強調し、暗いシーンでの視認性を向上させます。
超解像度	全体的な画質を向上させ、より鮮明で詳細なビジュアルを実現します。
ディスプレイ・モード	画面のアスペクト比を選択します。 注: このオプションは、FreeSync Premium Proおよび PIP/PBP 機能と互換性がありません。
FreeSync Premium Pro	FreeSync信号の受信を有効/無効にします。

画像

画像関連の設定を構成します。

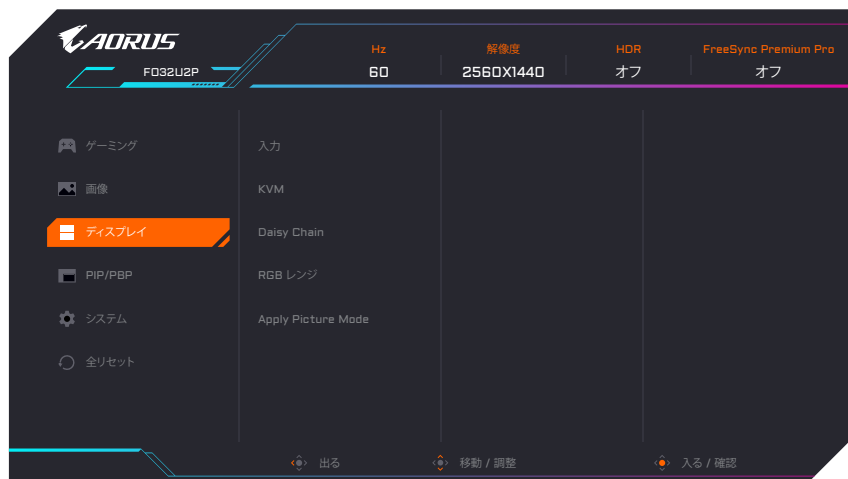


項目	説明
画像	事前定義されたさまざまな設定を選択して、コンテンツタイプに基づいてビジュアルプレゼンテーションを最適化するか、個人の好みをカスタマイズします。

注:このディスプレイはブルーライト低減パネルを使用しており、「スタンダード」画像モード（輝度：85%、コントラスト：50%、色温度：通常）は TÜV Rheinland ハードウェアのブルーライト低減認証に準拠しています。

ディスプレイ

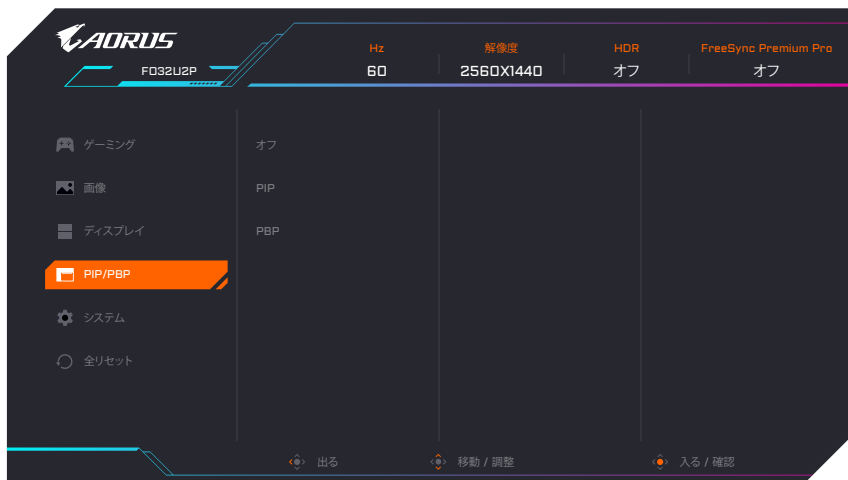
ディスプレイ画面関連の設定を構成します。



項目	説明
入力	入力ソースを選択します。
KVM	1つのキーボードとマウスで2台のコンピューターまたはデバイスを制御するようにKVM機能を構成します。
Daisy Chain (FO32U2Pの場合のみ)	Daisy Chainファンクションを有効/無効にします。
RGB レンジ	RGBの範囲を手動で設定するか、自動検知します。
Apply Picture Mode	すべての入力ソースまたは現在の入力ソースに適用する画像モードを設定します。

PIP/PBP

ピクチャーインピクチャーおよびピクチャーバイピクチャー関連の設定を行います。



注: HDRおよびFreeSync信号を受信している場合、PIP/PBP機能を有効にすることはできません。

システム

システム関連の設定を構成します。



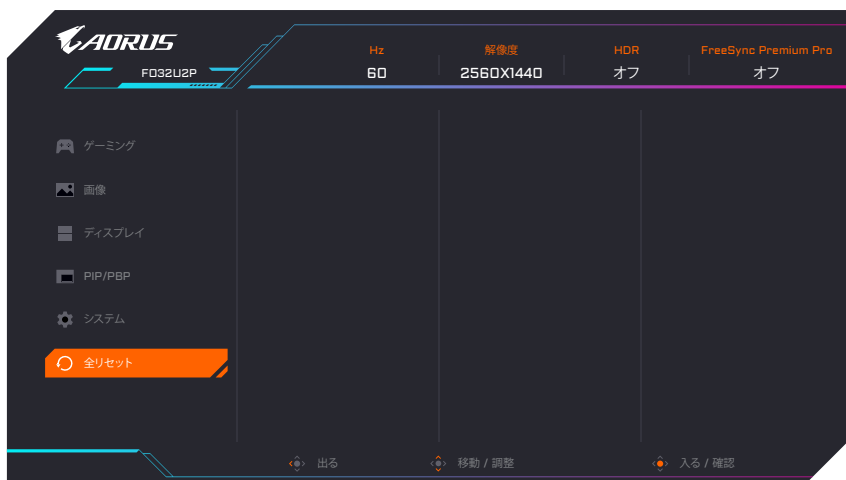
項目	説明
言語	OSDメニューに使用する言語を選択します。
音源	音源関連の設定を構成します。 注：マイク機能を有効にするには、ESSヘッドセットオプションで、「Headphone+Mic (USB)」を選択します。
音場選択	希望の音場選択を選びます。
OSD設定	オンスクリーンディスプレイメニュー関連の設定を構成します。
クイック切替	コントロール ボタンにクイック切替機能を割り当てます。
その他設定	<ul style="list-style-type: none">解像度通知：画面信号ソースの切り替え時や再起動時の解像度情報を有効/無効にします。入力自動切替：利用可能な入力ソースへの自動切り替えを有効/無効にします。自動電源オフ：モニターを自動的にオフにするタイマーを有効/無効にします。LEDインディケータ：電源LEDのインジケータタイプを選択します。RGB LED：バックライトLEDのパターンを選択します。 (FO32U2P/FO32U2/FO27Q3の場合のみ)Type-C Compatibility：モバイルデバイスの互換性を高めるには、このオプションをオンにします。HDMIバージョン：HDMIバージョンを選択します。

その他設定 (続き)

- **DPバージョン**: DisplayPortバージョンを選択します。
(FO32U2Pの場合のみ)
- **HDMI-CEC**: この機能を有効にすると、PS5、XBOXなどのCECデバイスは、ウェイクアップ時にモニターをオンにし、スタンバイモードまたはオフモードに入るとディスプレイをオフにすることができます。
- **USB (A / C) 充電**: USB Type-AおよびType-C充電機能を有効/無効にします。

全リセット

ディスプレイを工場出荷時デフォルト設定に復元します。



付録

仕様

項目	仕様		
モデル	AORUS FO32U2P	AORUS FO32U2	AORUS FO27Q3
パネルサイズ	31.5インチ		26.5インチ
アスペクト比	16:9		
解像度	3840 x 2160		2560 x 1440
LEDの寿命	30000時間 (最小)		
画素ピッチ	181.4 x 181.4 μ m		229.2 x 229.2 μ m
輝度	250ニット (標準、SDR APL 100%)、1000ニット (標準、HDR APL 3%)		
コントラスト比	1,500,000:1		
色深度	10億7000万 (10ビット)		
有効表示領域	699.48 (H) x 394.73 (V) mm		590.42 (H) x 333.72 (V) mm
視野角	178° (H)/178° (V)		
入力/出力端子	<ul style="list-style-type: none">• 2 x HDMI 2.1• 1 x ミニDP 2.1 (UHBR20) 入力• 1 x フルサイズ DP 2.1 (UHBR20) 入力• 1 x フルサイズDP 出力• 1 x USBアップストリーム• 2 x USB 3.2 (ダウンストリーム、5V/1.5A)• 1 x USB Type-C (5V/3A、9V/3A、15V/3A、20V/3.25A)• 1 x マイク• 1 x ヘッドホン	<ul style="list-style-type: none">• 2 x HDMI 2.1• 1 x DP 1.4• 1 x USBアップストリーム• 2 x USB 3.2 (ダウンストリーム、5V/1.5A)• 1 x USB Type-C (5V/3A、9V/2A、12V/1.5A、15V/1.2A)• 1 x マイク• 1 x ヘッドホン	
電源	AC100~240V、50/60Hz		
アダプターモデル番号	Chicony A22-280P1A	LITEON PA-1231-26	LITEON PA-1181-76
消費電力	<ul style="list-style-type: none">• オンモード: 78W• スタンバイ: 0.5W• オフモード: 0.3W	<ul style="list-style-type: none">• オンモード: 70W• スタンバイ: 0.5W• オフモード: 0.3W	<ul style="list-style-type: none">• オンモード: 53W• スタンバイ: 0.5W• オフモード: 0.3W
	注: テスト条件はCEC規格に従います。		
寸法 (幅 x 高さ x 奥行)	718.3 x 613.6 x 247.1 mm (スタンドを含む) 718.3 x 417.5 x 57.2 mm (スタンドを含まない)	610.3 x 532.5 x 247.1 mm (スタンドを含む) 610.3 x 356.4 x 57.2 mm (スタンドを含まない)	
重量	8.53 \pm 0.5 kg (スタンドを含む) 6.2 \pm 0.5 kg (スタンドを含まない)	7.2 \pm 0.5 kg (スタンドを含む) 5.0 \pm 0.5 kg (スタンドを含まない)	
温度範囲 (動作)	0° C~35° C		

注:仕様は予告なしに変更される場合があります。

項目	仕様	
モデル	AORUS FO32U	AORUS FO27Q2
パネルサイズ	31.5インチ	26.5インチ
アスペクト比	16:9	
解像度	3840 x 2160	2560 x 1440
LEDの寿命	30000時間 (最小)	
画素ピッチ	181.4 x 181.4 um	229.2 x 229.2 um
輝度	250ニット (標準、SDR APL 100%)、1000ニット (標準、HDR APL 3%)	
コントラスト比	1,500,000:1	
色深度	10億7000万 (10ビット)	
有効表示領域	699.48 (H) x 394.73 (V) mm	590.42 (H) x 333.72 (V) mm
視野角	178° (H)/178° (V)	
入力/出力端子	<ul style="list-style-type: none"> • 2 x HDMI 2.1 • 1 x DP 1.4 • 1 x USBアップストリーム • 2 x USB 3.2 (ダウストリーム、5V/1.5A) • 1 x USB Type-C (5V/3A、9V/2A、12V/1.5A、15V/1.2A) • 1 x マイク • 1 x ヘッドホン 	
電源	AC100~240V、50/60Hz	
アダプターモデル番号	LITEON PA-1231-26	LITEON PA-1181-76
消費電力	<ul style="list-style-type: none"> • オンモード：57W • スタンバイ：0.5W • オフモード：0.3W 	<ul style="list-style-type: none"> • オンモード：40W • スタンバイ：0.5W • オフモード：0.3W
	注：テスト条件はCEC規格に従います。	
寸法 (幅 x 高さ x 奥行)	718.3 x 613.6 x 247.1 mm (スタンドを含む) 718.3 x 417.5 x 57.2 mm (スタンドを含まない)	610.3 x 532.5 x 247.1 mm (スタンドを含む) 610.3 x 356.4 x 57.2 mm (スタンドを含まない)
重量	8.30 ± 0.5 kg (スタンドを含む) 6.10 ± 0.5 kg (スタンドを含まない)	6.8 ± 0.5 kg (スタンドを含む) 4.6 ± 0.5 kg (スタンドを含まない)
温度範囲 (動作)	0° C to 35° C	

注：仕様は予告なしに変更される場合があります。

対応タイミング一覧

モデル	AORUS FO32U2P / AORUS FO32U2			AORUS FO27Q3		
	HDMI 1	HDMI 2	DP	HDMI 1	HDMI 2	DP
タイミング一覧						
640 x 480 / 60Hz	✓	✓	✓	✓	✓	✓
640 x 480 / 67Hz	✓	✓	✓	✓	✓	✓
640 x 480 / 72Hz	✓	✓	✓	✓	✓	✓
640 x 480 / 75Hz	✓	✓	✓	✓	✓	✓
720 x 400 / 70Hz	✓	✓	✓	✓	✓	✓
720 x 480 / 60Hz	✓	✓	✓	✓	✓	✓
720 x 576 / 50Hz	✓			✓		
800 x 600 / 56Hz	✓	✓	✓	✓	✓	✓
800 x 600 / 60Hz	✓	✓	✓	✓	✓	✓
800 x 600 / 72Hz	✓	✓	✓	✓	✓	✓
800 x 600 / 75Hz	✓	✓	✓	✓	✓	✓
832 x 624 / 75Hz	✓	✓	✓	✓	✓	✓
1024 x 768 / 60Hz	✓	✓	✓	✓	✓	✓
1024 x 768 / 70Hz	✓	✓	✓	✓	✓	✓
1024 x 768 / 75Hz	✓	✓	✓	✓	✓	✓
1152 x 864 / 75Hz	✓	✓	✓	✓	✓	✓
1152 x 870 / 75Hz	✓	✓	✓	✓	✓	✓
1280 x 720 / 60Hz	✓	✓	✓	✓	✓	✓
1280 x 720 / 100Hz	✓			✓		
1280 x 800 / 60Hz	✓	✓	✓	✓	✓	✓
1280 x 960 / 60Hz	✓	✓	✓	✓	✓	✓
1280 x 1024 / 60Hz	✓	✓	✓	✓	✓	✓
1280 x 1024 / 75Hz	✓	✓	✓	✓	✓	✓
1440 x 480 / 60Hz	✓			✓		
1440 x 900 / 60Hz	✓	✓	✓	✓	✓	✓
1600 x 900 / 60Hz	✓	✓	✓	✓	✓	✓
1680 x 1050 / 60Hz	✓	✓	✓	✓	✓	✓
1920 x 1080 / 24Hz	✓			✓		
1920 x 1080 / 50Hz		✓	✓	✓	✓	✓
1920 x 1080 / 60Hz				✓	✓	✓
1920 x 1080 / 100Hz		✓	✓	✓	✓	✓
1920 x 1080 / 120Hz		✓	✓	✓	✓	✓
1920 x 1080 / 240Hz	✓	✓	✓	✓	✓	✓
1920 x 1080 / 360Hz				✓	✓	✓
2560 x 1440 / 60Hz		✓	✓	✓	✓	✓
2560 x 1440 / 120Hz	✓	✓	✓	✓	✓	✓
2560 x 1440 / 240Hz	✓	✓	✓	✓	✓	✓
2560 x 1440 / 360Hz				✓	✓	✓
3840 x 2160 / 30Hz		✓	✓			
3840 x 2160 / 50Hz	✓	✓	✓			
3840 x 2160 / 60Hz	✓	✓	✓			
3840 x 2160 / 100Hz	✓	✓	✓			
3840 x 2160 / 120Hz	✓	✓	✓			
3840 x 2160 / 165Hz	✓	✓	✓			
3840 x 2160 / 200Hz	✓	✓	✓			
3840 x 2160 / 240Hz	✓	✓	✓			
1280 x 1440 / 60Hz(PBP)				✓	✓	✓
1920 x 2160 / 60Hz(PBP)	✓	✓	✓			

モデル	AORUS FO32U			AORUS FO27Q2		
タイミグー覧	HDMI 1	HDMI 2	DP	HDMI 1	HDMI 2	DP
640 x 480 / 60Hz	√	√	√	√	√	√
640 x 480 / 67Hz	√	√	√	√	√	√
640 x 480 / 72Hz	√	√	√	√	√	√
640 x 480 / 75Hz	√	√	√	√	√	√
720 x 400 / 70Hz	√	√	√	√	√	√
720 x 480 / 60Hz	√	√	√	√	√	√
800 x 600 / 56Hz	√	√	√	√	√	√
800 x 600 / 60Hz	√	√	√	√	√	√
800 x 600 / 72Hz	√	√	√	√	√	√
800 x 600 / 75Hz	√	√	√	√	√	√
832 x 624 / 75Hz	√	√	√	√	√	√
1024 x 768 / 60Hz	√	√	√	√	√	√
1024 x 768 / 70Hz	√	√	√	√	√	√
1024 x 768 / 75Hz	√	√	√	√	√	√
1152 x 864 / 75Hz	√	√	√	√	√	√
1152 x 870 / 75Hz	√	√	√	√	√	√
1280 x 720 / 50Hz	√	√	√	√	√	√
1280 x 720 / 60Hz	√	√	√	√	√	√
1280 x 720 / 100Hz	√	√	√	√	√	√
1280 x 800 / 60Hz	√	√	√	√	√	√
1280 x 960 / 60Hz	√	√	√	√	√	√
1280 x 1024 / 60Hz	√	√	√	√	√	√
1280 x 1024 / 75Hz	√	√	√	√	√	√
1440 x 480 / 60Hz	√	√	√	√	√	√
1440 x 900 / 60Hz	√	√	√	√	√	√
1600 x 900 / 60Hz	√	√	√	√	√	√
1680 x 1050 / 60Hz	√	√	√	√	√	√
1920 x 1080 / 24Hz	√	√		√	√	
1920 x 1080 / 50Hz	√	√	√	√	√	√
1920 x 1080 / 60Hz	√	√	√	√	√	√
1920 x 1080 / 100Hz	√	√	√	√	√	√
1920 x 1080 / 120Hz	√	√	√	√	√	√
1920 x 1080 / 165Hz	√	√	√			
1920 x 1080 / 240Hz				√	√	√
2560 x 1440 / 60Hz	√	√	√	√	√	√
2560 x 1440 / 120Hz	√	√	√	√	√	√
2560 x 1440 / 165Hz	√	√	√			
2560 x 1440 / 240Hz				√	√	√
3840 x 2160 / 24Hz	√	√				
3840 x 2160 / 25Hz	√	√	√			
3840 x 2160 / 30Hz	√	√	√			
3840 x 2160 / 50Hz	√	√	√			
3840 x 2160 / 60Hz	√	√	√			
3840 x 2160 / 100Hz	√	√	√			
3840 x 2160 / 120Hz	√	√	√			
3840 x 2160 / 165Hz	√	√	√			
1280 x 1440 / 60Hz(PBP)				√	√	√
1920 x 2160 / 60Hz(PBP)	√	√	√			

トラブルシューティング

問題	可能な解決策
電源が入りません	<ul style="list-style-type: none">電源ケーブルが電源とディスプレイに正しく接続されていることを確認してください。ケーブルとプラグを確認し、それらが損傷していないことを確認してください。ディスプレイがオンに切り替えられていることを確認してください。
画面上に画像が表示されません	<ul style="list-style-type: none">ディスプレイとコンピュータが正しく接続され、両デバイスがオンに切り替えられていることを確認してください。正しい入力ソースを選択していることを確認してください。8ページまたは16ページを参照してください。
画像が画面全体に表示されません。	<ul style="list-style-type: none">異なるディスプレイ・モード (アスペクト比) 設定を試してみてください。14ページを参照してください。
カラーが歪んでいます	<ul style="list-style-type: none">入力信号ケーブルが正しく接続されていることを確認してください。画像関連の設定を構成します。「画像」のセクションを参照してください。
音が出ない、または音量が低くなります	<ul style="list-style-type: none">ヘッドホンケーブルが正しく接続されていることを確認してください。音量レベルを調整します。18ページを参照してください。コンピュータサウンド関連の設定を調整してください。

注:問題が修正されない場合、更なるサポートについては、当社カスタマサービスにご連絡ください。

基本的なお手入れ

- 画面を柔らかい糸くずの出ない布で拭き、残留する埃を取り除いてください。
- 柔らかい布に洗剤液を吹き付けるか、適用してください。次に、湿らせた布を使用して、画面を優しく拭いてください。

注:

- 布は湿らせるだけで、濡らさないようにしてください。
- 拭くときは、画面に過度な力をかけないようにしてください。
- 酸性または研磨性クリーナーは、画面を損傷する可能性があります。

GIGABYTEサービス情報

更なるサービス情報については、GIGABYTEの公式ウェブサイトをご覧ください。

<https://www.gigabyte.com/>

安全に関する情報

安全に関する注意事項

ディスプレイを使用する前に次の安全に関する注意事項をお読みください。

- ディスプレイに付属するアクセサリ、または、メーカーが推奨するアクセサリのみを使用してください。
- お子様の手の届かないところに、製品のプラスチック包装袋を保管してください。
- ディスプレイをコンセントに接続する前に、電源ケーブルの電圧定格がお住まいの国の電源仕様と互換性があることを確認してください。
- 電源コードのプラグを適切に配線・接地された電源コンセントに接続してください。
- 感電の恐れがありますので、濡れた手でプラグに触れないでください。
- ディスプレイを安定した十分に換気された場所に配置してください。
- ディスプレイを電気ラジエーターまたは直射日光などの熱源の近くに配置しないようにしてください。
- ディスプレイの穴または開口部は換気用です。換気穴を物で覆ったり、塞いだりしないようにしてください。
- ディスプレイを水、飲み物、または、すべての種類の液体の近くで使用しないようにしてください。これを順守しないと、感電またはディスプレイの損傷が発生する可能性があります。
- 清掃する前に、必ず、ディスプレイのプラグをコンセントから抜いてください。
- 画面の表面は傷つきやすいので、硬い物または鋭い物で表面に触れないようにしてください。
- 画面を拭く場合は、ティッシュの代わりに、糸くずの出ない布を使用してください。必要に応じて、ガラスクリーナーを使用して、ディスプレイを清掃することができます。ただし、クリーナーを直接画面に吹きかけないようにしてください。
- ディスプレイを長期間使用しない場合は、電源ケーブルのプラグを抜いてください。
- ディスプレイを分解したり、自分自身で修理しようとししないでください。

取り付けの安定性に関する注意事項

製品が落下すると重傷または死亡につながる可能性があります。怪我を防止するため、取り付け指示に従い、製品を床/壁にしっかりと固定してください。

多くの怪我、特にお子様の怪我は、次のような簡単な注意事項を遵守するだけで防ぐことができます：

- 製品のメーカーが推奨するスタンドまたは取り付け方法を常に使用すること。
- 製品を確実に支持できる家具を必ず使用すること。
- 製品が製品を支持する家具からはみ出していないことを常に確認すること。
- 製品またはそのスイッチに触れるために製品を支持する家具に上ることは危険であることをお子様に常に指導すること。
- 製品に接続するコードやケーブルにつまずいたり、引っ張ったり、からまったりしないように確実に配線すること。
- 必ず製品を安定した場所に配置すること。
- 製品を背の高い家具（食器棚、本棚など）に配置するときは、必ず家具と製品を適切な支柱に固定すること。
- 製品と製品を支持する家具の間に布やその他の素材を絶対に配置しないこと。
- 製品または製品を配置した家具の上におもちゃやリモコンなどお子様が上りたくなるようなものを絶対に置かないこと。
- 既存の製品を再配置する場合は、上記と同じ考慮事項を検討してください。
- 地震またはその他の衝撃により製品が転倒して引き起こされる怪我や製品の損傷を防止するため、必ず製品を安定した場所に取り付け、転倒を防止する対策を実施してください。

ユーザーの快適性に関する推奨事項

ディスプレイは、目に見えるフリッカーを排除し、目の疲れや眼精疲労を防止するためのフリッカーフリー技術を採用しています。

以下は、ディスプレイを快適に見るためのいくつかのヒントです。

- 目とディスプレイの間に少なくとも 50 ~ 75cm (20 ~ 30インチ) の距離をあけてください。
- 一般的なガイドラインは、画面の上部が快適に座ったときの目の高さと同じか若干下になるようにディスプレイを配置することです。
- 実施する作業の種類に応じて、十分な照明を使用してください。
- 30分当たり少なくとも10分間程度の定期的かつ頻繁に休憩をとってください。
- 定期的にディスプレイの画面から目を離し、休憩中に少なくとも20秒間は遠く物体に焦点を合わせてください。
- 眼のエクササイズが、眼精疲労の低減に役立ちます。次のエクササイズを頻繁に行ってください：
 - (1) 上下に視点を移動します。
 - (2) ゆっくり眼を回します。
 - (3) 視線を斜めに動かします。

このモデルは、TÜV Rheinland によるフリッカーフリー検証およびブルーライト低減検証に合格しています。

詳細については以下にアクセスしてください：

<https://www.gigabyte.com/tw/Support/FAQ/4310>

法規制に関する情報

United States of America, Federal Communications Commission Statement

This equipment has been tested and found to comply with the limits for a Class B digital device, pursuant to Part 15 of the FCC Rules. These limits are designed to provide reasonable protection against harmful interference in a residential installation. This equipment generates, uses and can radiate radio frequency energy and, if not installed and used in accordance with manufacturer's instructions, may cause harmful interference to radio communications. However, there is no guarantee that interference will not occur in a particular installation. If this equipment does cause harmful interference to radio or television reception, which can be determined by turning the equipment off and on, the user is encouraged to try to correct the interference by one or more of the following measures:

- Reorient or relocate the receiving antenna.
- Increase the separation between the equipment and receiver.
- Connect the equipment to an outlet on a circuit different from that to which the receiver is connected.
- Consult the dealer or an experienced radio/TV technician for help.

Canadian Department of Communications Statement

This digital apparatus does not exceed the Class B limits for radio noise emissions from digital apparatus set out in the Radio Interference Regulations of the Canadian Department of Communications. This class B digital apparatus complies with Canadian ICES-003.

Avis de conformité à la réglementation d'Industrie Canada

Cet appareil numérique de la classe B est conforme à la norme NMB-003 du Canada.

European Union (EU) CE Declaration of Conformity

This device complies with the following directives: Electromagnetic Compatibility Directive 2014/30/EU, Low-voltage Directive 2014/35/EU, ErP Directive 2009/125/EC, RoHS directive (recast) 2011/65/EU & the Directive (EU) 2015/863 amendment of Annex II.

Compliance with these directives is assessed using applicable European Harmonised Standards.

European Union (EU) RoHS (recast) Directive 2011/65/EU & the European Commission Delegated Directive (EU) 2015/863 Statement

GIGABYTE products have not intended to add and safe from hazardous substances (Cd, Pb, Hg, Cr+6, PBDE, PBB, DEHP, BBP, DBP and DIBP). The parts and components have been carefully selected to meet RoHS requirement. Moreover, we at GIGABYTE are continuing our efforts to develop products that do not use internationally banned toxic chemicals.

European Union (EU) Community Waste Electrical & Electronic Equipment (WEEE) Directive Statement

GIGABYTE will fulfill the national laws as interpreted from the 2012/19/EU WEEE (Waste Electrical and Electronic Equipment) (recast) directive. The WEEE Directive specifies the treatment, collection, recycling and disposal of electric and electronic devices and their components. Under the Directive, used equipment must be marked, collected separately, and disposed of properly.

WEEE Symbol Statement



The symbol shown below is on the product or on its packaging, which indicates that this product must not be disposed of with other waste. Instead, the device should be taken to the waste collection centers for activation of the treatment, collection, recycling and disposal procedure.

For more information about where you can drop off your waste equipment for recycling, please contact your local government office, your household waste disposal service or where you purchased the product for details of environmentally safe recycling.

End of Life Directives-Recycling



The symbol shown below is on the product or on its packaging, which indicates that this product must not be disposed of with other waste. Instead, the device should be taken to the waste collection centers for activation of the treatment, collection, recycling and disposal procedure.

CE Déclaration de Conformité

Cet appareil est conforme aux Directives de l'UE suivantes: Directive Compatibilité Electromagnétique 2014/30/UE, Directive Basse Tension 2014/35/UE, Directive 2009/125/CE en matière d'écoconception, la Directive RoHS II 2011/65/UE & Directive (UE) 2015/863 modifiant l'Annexe II.

La conformité à ces directives est évaluée sur la base des normes européennes harmonisées applicables.

CE-Konformitätserklärung

Dieses Produkte erfüllen folgenden EU-Richtlinien: EMV-Richtlinie 2014/30/EU, Niederspannungsrichtlinie 2014/30/EU, Ökodesign-Richtlinie 2009/125/EC, RoHS-Richtlinie 2011/65/EG erfüllt und die Richtlinie (EU) 2015/863 zur Änderung von Anhang II.

Die Konformität mit diesen Richtlinien wird anhand der anwendbaren harmonisierten Europäischen Normen bewertet.

CE Declaración de conformidad

Este producto cumplen con las siguientes Directivas de la Unión Europea: Directiva EMC 2014/30/EU, Directiva de bajo voltaje 2014/35/EU, Directiva de Ecodiseño 2009/125/CE, Directiva RoHS 2011/65/EU y la Directiva (EU) 2015/863 por la que se modifica el Anexo II. El cumplimiento de estas directivas se evalúa mediante las normas europeas armonizadas.

CE declaração de conformidade

Este produto estão em conformidade com das seguintes Diretivas UE: Diretiva Baixa Tensão 2014/35/UE; Diretiva CEM 2014/30/UE; Diretiva Conceção Ecológica 2009/125/CE; Diretiva RSP 2011/65/CE e a Diretiva (UE) 2015/863 que altera o Anexo II.

A conformidade com estas diretivas é verificada utilizando as normas europeias harmonizadas.

CE Dichiarazione di conformità

I prodotti sono conformi con una o più delle seguenti Direttive UE, come applicabile: Direttiva EMC 2014/30/UE, Direttiva sulla bassa tensione 2014/35/UE, Direttiva Ecodesign EMC 2009/125/CE, Direttiva RoHS 2011/65/UE e Direttiva (UE) 2015/863 recante modifica dell'Allegato II.

La conformità con tali direttive viene valutata utilizzando gli Standard europei armonizzati applicabili.

CE Deklaracja zgodności

Urządzenie jest zgodne z następującymi dyrektywami: Dyrektywa kompatybilności elektromagnetycznej 2014/30/UE, Dyrektywa niskonapięciowej 2014/35/UE, Dyrektywa ErP 2009/125/WE, Dyrektywa RoHS 2011/65/UE i Dyrektywa (UE) 2015/863 zmieniająca Załącznik II. Zgodność z tymi dyrektywami oceniono za pomocą mających zastosowanie zharmonizowanych norm europejskich.

CE Prohlášení o shodě

Toto zařízení splňuje požadavky Směrnice o Elektromagnetické kompatibilitě 2014/30/EU, Směrnice o Nízkém napětí 2014/35/EU, Směrnice ErP 2009/125/ES, Směrnice RoHS 2011/65/EU a Směrnice (EU) 2015/863 kterou se mění Příloha II.

Shoda s těmito směrnici je posuzována v souladu s příslušnými evropskými harmonizačními standardy.

CE Megfelelőségi nyilatkozata

A termék megfelelnek a következőkről szóló egy vagy több Európai Unió irányelvnek: EMC irányelv 2014/30/EU, Kiszármagteljesítményű villamos berendezésekre vonatkozó irányelv 2014/35/EU, Környezetbarát tervezésről szóló irányelv 2009/125/EZ, Direktívi RoHS irányelv 2011/65/EU és Direktívi (EU) 2015/863 o izmjeni Priloga II.

A fenti irányelveknek történő megfelelés megállapítása a vonatkozó harmonizált európai szabványok segítségével történik.

CE Δήλωση συμμόρφωσης

Είναι σε συμμόρφωση με τις διατάξεις των παρακάτω Οδηγιών της Ευρωπαϊκής Κοινότητας: Οδηγία 2014/30/ΕΕ σχετικά με την ηλεκτρομαγνητική συμβατότητα, Οδηγία χαμηλή τάση 2014/35/ΕU, Οδηγία 2009/125/ΕΚ σχετικά με τον οικολογικό σχεδιασμό, Οδηγία RoHS 2011/65/ΕΕ και Οδηγία (ΕΕ) 2015/863 για την τροποποίηση του παραρτήματος II.

Η συμμόρφωση με αυτές τις οδηγίες αξιολογείται χρησιμοποιώντας τα ισχύοντα εναρμονισμένα ευρωπαϊκά πρότυπα.

CE Declarație de conformitate

Acest aparat este conform cu: Compatibilitatea electromagnetică Directiva 2014/30/UE, Directiva privind echipamentele de joasă tensiune 2014/35/UE, Directiva privind proiectarea ecologică 2009/125/CE, Directiva RoHS 2011/65/UE & Directiva (UE) 2015/863 de modificare a Anexei II.

Conformitatea cu aceste directive este evaluatăutilizând Standardele europene armonizate aplicabile.

CE Overensstemmelseserklæring

Denne enhed overholder stk.: elektromagnetisk kompatibilitet Direktivet 2014/30/EC, LVD Direktivet 2014/35/EC, miljøvenligt design Direktivet 2009/125/EF, RoHS Direktivet 2011/65/EU & Direktivet (UE) 2015/863 om ændring af Bilag II.

Overholdelse af disse direktiver vurderes med gældende europæiske harmoniserede standarder.

CE Vyhlásenie o zhode

Tento produkt spĺňajú najmenej jednu z nasledujúcich platných smerníc EÚ: Smernica 2014/30/ES pre elektromagnetickú kompatibilitu, Smernica 2014/35/ES o Nízkom Napätí (LVD), Smernica 2009/125/ES pre ekodizajn, Smernica RoHS 2011/65/EÚ & Smernica (EÚ) 2015/863 ktorou sa mení Príloha II.

Zhoda s týmito smernicami sa hodnotí použitím príslušných európskych harmonizovaných štandardov.

CE Vaatimustenmukaisuusvakuutus

Tämä tuote on näiden EU-direktiivien mukainen: EMC Direktiivi 2014/30/EY, LVD Direktiivi 2014/35/EY, Ekologista suunnittelua koskeva Direktiivi 2009/125/EY, RoHS Direktiivi 2011/65/EU & Direktiivi (EU) 2015/863 Liitteen II muuttamisesta.

Yhdenmukaisuus näiden direktiivien kanssa on arvioitu käyttäen soveltuvia eurooppalaisia harmonisoituja standardeja.

CE Försäkran om överensstämmelse

Denna produkt uppfyller följande direktiv: Direktivet om Elektromagnetisk kompatibilitet 2014/30/EU, Lågspänningsdirektivet 2014/35/EU, Ekodesigndirektiv 2009/125/EG, Direktiv RoHS 2011/65/EU mid Direktiv (EU) 2015/863 om ändring av Bilaga II.

Överensstämmelse med dessa direktiv bedöms med hjälp av tillämpliga europeiska harmoniserade standarder.

CE Conformiteitsverklaring

Dit product voldoet aan de volgende van toepassing zijnde EU-richtlijnen: EMC Richtlijn 2014/30/EG, Laagspanningsrichtlijn 2014/35/EU, Ecodesign-richtlijn 2009/125/EG, G RoHS Richtlijn 2011/65/EG & Richtlijn (EU) 2015/863 tot wijziging van Bijlage II.

Het voldoen aan deze richtlijnen is beoordeeld met de van toepassing zijnde Europese geharmoniseerde normen.

CE Vyhlásenie o zhode

Toto zariadenie vyhovuje nasledujúcim smerniciam: Smernica elektromagnetickej kompatibility 2014/30/EÚ, Smernica o nízkom napätí 2014/35/EÚ, Smernica o výrobkoch týkajúcich sa energie 2009/125/ES, Smernica RoHS 2011/65/EÚ & Smernica (EÚ) 2015/863 ktorou sa mení príloha II.

Zhoda s týmito smernicami sa hodnotí použitím príslušných európskych harmonizovaných štandardov.

India RoHS

This product complies with the "India E-waste (Management and Handling) Rule 2011" and prohibits use of lead, mercury, hexavalent chromium, polybrominated biphenyls or polybrominated diphenyl ethers in concentrations exceeding 0.1 weight % and 0.01 weight % for cadmium, except for the exemptions set in Schedule 2 of the Rule.

Japan Class 1 Equipment Statement

安全にご使用いただくために

接地接続は必ず電源プラグを電源につなぐ前に行ってください。

また、接地接続を外す場合は、必ず電源プラグを電源から切り離してから行って下さい。

- 製品には、同梱された電源コードセットを使用すること
- 同梱された電源コードセットは、他の製品に使用しないこと

Japan VCCI Class B Statement

クラスB VCCI 基準について

この装置は、クラス B 情報技術装置です。この装置は、家庭環境で使用することを目的としていますが、この装置がラジオやテレビジョン受信機に近接して使用されると、受信障害を引き起こすことがあります。

取扱説明書に従って正しい取り扱いをして下さい。

VCCI-B

China RoHS Compliance Statement

中国《废弃电器电子产品回收处理管理条例》提示性说明

为了更好地关爱及保护地球·当用户不再需要此产品或产品寿命终止时·请遵守国家废弃电器电子产品回收处理相关法律法规·将其交给当地具有国家认可的回收处理资质的厂商进行回收处理。

环保使用期限

Environment-friendly use period



此标识指期限（十年）·电子电气产品中含有的有害物质不会发生外泄或突变·电子电气产品用户正常使用该电子电气产品不会对环境造成严重污染或对其人身、财产造成严重损害的期限。

产品中有害物质的名称及含量:

部件名称	有害物质					
	铅 (Pb)	汞 (Hg)	镉 (Cd)	六价铬 (Cr ⁶⁺)	多溴联苯 (PBB)	多溴二苯醚 (PBDE)
印刷电路板及其电子组件	×	○	○	○	○	○
面板	×	○	○	○	○	○
外壳	○	○	○	○	○	○
外部信号连接头及线材	×	○	○	○	○	○

本表格依据 SJ/T 11364 的规定编制。

○：表示该有害物质在该部件所有均质材料中的含量均在 GB/T 26572 规定的限量要求以下。

×：表示该有害物质至少在该部件的某一均质材料中的含量超出 GB/T 26572 规定的限量要求。