

GIGABYTE™

HERNÍ MONITOR

UŽIVATELSKÁ PŘÍRUČKA

AORUS FO32U2P / AORUS FO32U2 / AORUS FO27Q3

AORUS FO32U / AORUS FO27Q2

Autorská práva

© 2024 GIGA-BYTE TECHNOLOGY CO., LTD. Všechna práva vyhrazena.

Obchodní známky uvedené v této příručce jsou ze zákona zaregistrovány k příslušným vlastníkům.

Právní omezení

Informace v této příručce jsou chráněny zákony o autorském právu a jsou majetkem společnosti GIGABYTE.

Společnost GIGABYTE si vyhrazuje právo provádět změny technických údajů a vlastností v této příručce bez předchozího upozornění.

Žádná část této příručky nesmí být reprodukována, kopírována, překládána, přenášena nebo publikována v jakékoli formě nebo jakýmikoli prostředky bez předchozího písemného souhlasu společnosti GIGABYTE.

- Pro usnadnění používání tohoto monitoru si pečlivě přečtete uživatelskou příručku.
- Další informace naleznete na našich webových stránkách:
<https://www.gigabyte.com>



Výrazy HDMI, HDMI High-Definition Multimedia Interface, vizuální podoba HDMI a loga HDMI jsou ochranné známky nebo registrované ochranné známky společnosti HDMI Licensing Administrator, Inc.

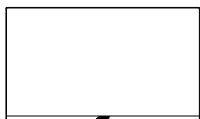
OBSAH

ÚVOD	4
Obsah balení	4
Odtržení ochranné fólie obrazovky pomocí odtrhávací chlopně. . .	5
Popis produktu	6
Příprava monitoru pro montáž na stěnu	7
POUŽÍVÁNÍ ZAŘÍZENÍ	7
Zapnutí/vypnutí napájení	7
Výběr zdroje vstupu	8
POSTUPY OVLÁDÁNÍ	8
Nabídka rychlého přepínání	8
Průvodce funkčními klávesami	10
DODATKY	20
Specifikace	20
Seznam podporovaných časování	22
Odstraňování problémů	24
Základní údržba	24
Servisní informace GIGABYTE	24
BEZPEČNOSTNÍ INFORMACE	25
Bezpečnostní opatření	25
Zásady zajištění stability	26
Doporučení pro pohodlí uživatele	26
INFORMACE O PŘEDPÍSECH	27

ÚVOD

Obsah balení

Krabice obsahuje následující položky. Pokud některá z nich chybí, kontaktujte místního prodejce.



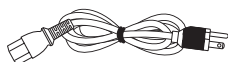
Monitor



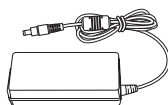
Základna monitoru



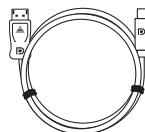
Stojan



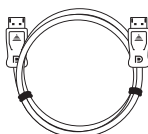
Napájecí kabel



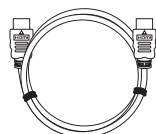
Napájecí adaptér



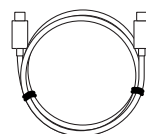
Kabel DP na Mini DP
(AORUS FO32U2P)



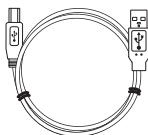
Kabel DP
(AORUS FO32U2/AORUS FO27Q3/
AORUS FO32U/AORUS FO27Q2)



Kabel HDMI



Kabel Type-C
(AORUS FO32U2P)



Kabel USB



Stručná příručka



Záruční list



Přehled kalibrace barev

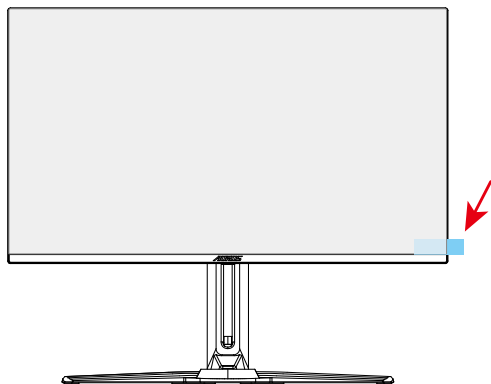
Poznámka:

Uschovejte prosím krabici a obalové materiály pro případnou přepravu monitoru.

Odtržení ochranné fólie obrazovky pomocí odtrhávací chlopně

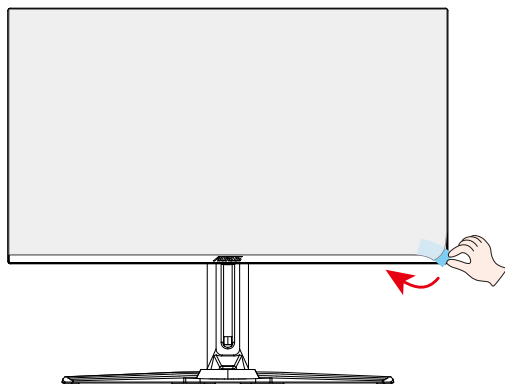
Pokyny pro použití odtrhávací chlopně:

1. Umístění odtrhávací chlopně je označeno červenou šipkou na následujícím obrázku.



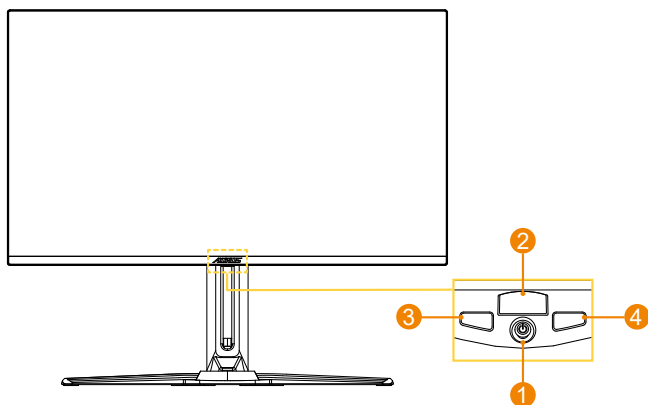
2. Odrhňte ochrannou fólii obrazovky ve směru červené šipky na následujícím obrázku.

Poznámka: K odtrhnutí ochranné fólie z obrazovky nepoužívejte nehty ani žádné ostré předměty, aby se zabránilo poškození obrazovky. Místo toto zvedněte a odstraňte ochrannou fólii pomocí lepicí pásky.



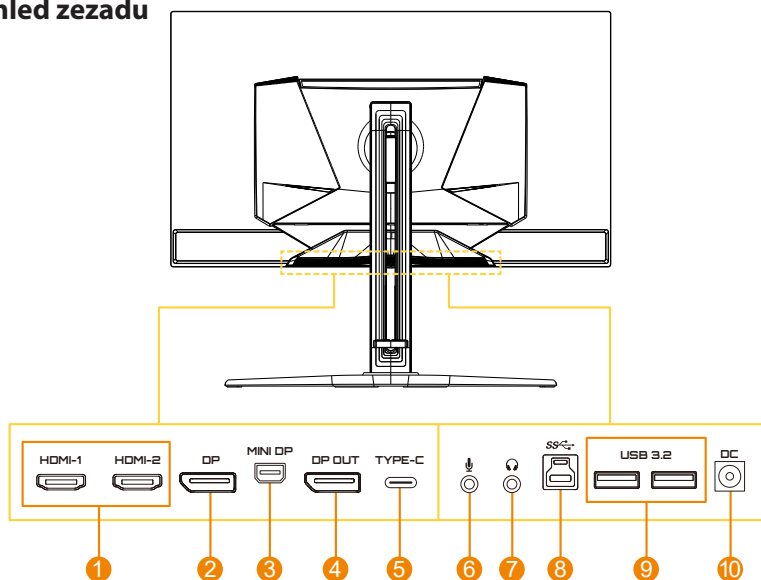
Popis produktu

Pohled zepředu



- 1 Ovládací tlačítko
- 2 Indikátor LED napájení
- 3 Spínač KVM
- 4 Taktický spínač

Pohled zezadu



- 1 Porty HDMI (x2)
- 2 DisplayPort
- 3 Mini DisplayPort (AORUS FO32U2P)
- 4 Výstup DisplayPort (AORUS FO32U2P)
- 5 Port USB Type-C
- 6 Konektor mikrofonu
- 7 Konektor pro připojení sluchátek
- 8 Port USB pro odesílání dat
- 9 Porty USB 3.2 (x2)
- 10 Konektor DC IN

Příprava monitoru pro montáž na stěnu

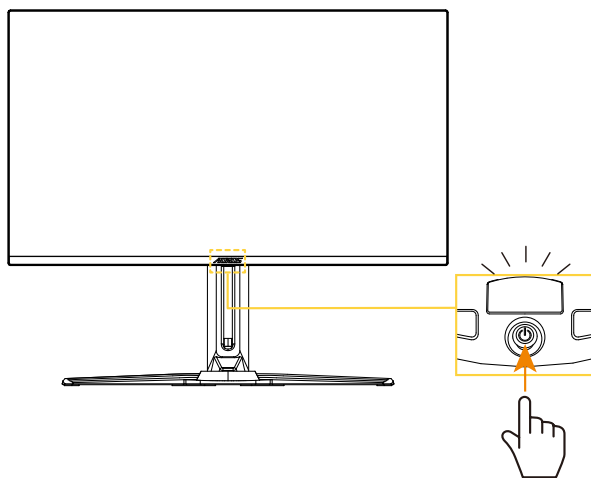
Poznámka: K montáži monitoru na stěnu použijte pouze nástěnný držák kompatibilní se standardem 100 x 100 mm VESA. Postupujte podle návodu k instalaci, který je součástí sady nástěnného držáku. Množství a velikost montážních šroubů VESA: Minimálně 4 x M4 x 10 mm.

POUŽÍVÁNÍ ZAŘÍZENÍ

Zapnutí/vypnutí napájení

Zapnutí napájení

1. Připojte napájecí kabel k napájecímu adaptéru.
2. Připojte napájecí adaptér ke konektoru DC IN na zadní straně monitoru.
3. Připojte napájecí kabel k elektrické zásuvce.
4. Stisknutím tlačítka **Ovládání** zapnete monitor. Poté monitor přejde do úsporného režimu a kontrolka LED napájení se rozsvítí bíle a začne blikat po dobu jedné sekundy.



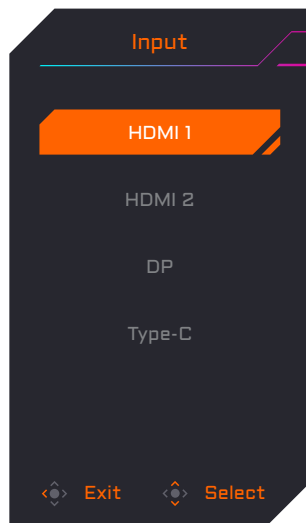
Vypnutí napájení

Stisknutím tlačítka **Ovládání** po dobu 2 sekund vypnete monitor.

Poznámka: Když se na obrazovce zobrazí nabídka **Hlavní**, můžete monitor vypnout také pohybem tlačítka **Ovládání** dolů (⬇️) a výběrem možnosti „Vypnout napájení“. Viz strana 10.

Výběr zdroje vstupu

1. Přemístěním tlačítka **Ovládání** doprava (↔) přejděte do nabídky **Input**.
2. Přemístěním tlačítka **Ovládání** nahoru/dolů (↕) vyberte požadovaný zdroj vstupu. Potom potvrďte stisknutím tlačítka **Ovládání**.



POSTUPY OVLÁDÁNÍ

Nabídka rychlého přepínání

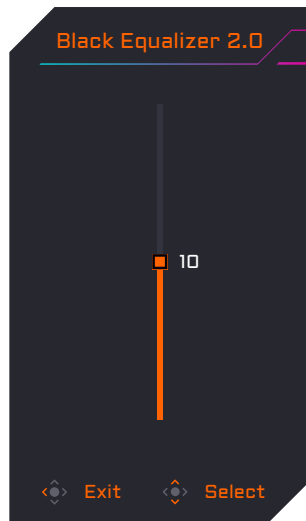
Ve výchozím nastavení je tlačítku **Ovládání** přiřazena konkrétní funkce.

Poznámka: Chcete-li změnit funkce předvoleb, viz část „Quick Switch“ na straně 18.

Chcete-li získat přístup k funkcím Rychlý přepínač, proveďte následující:

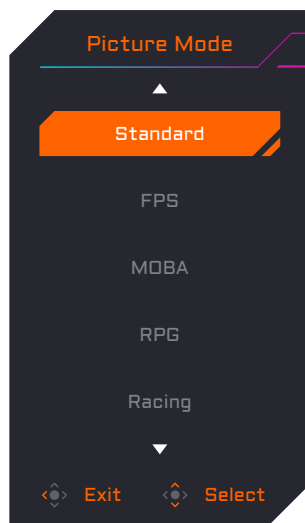
- Přemístěním tlačítka **Ovládání** nahoru (↕) přejděte do nabídky **Black Equalizer**.

Přemístěním tlačítka **Ovládání** nahoru/dolů (↕) upravte nastavení a potvrďte stisknutím tlačítka **Ovládání**.



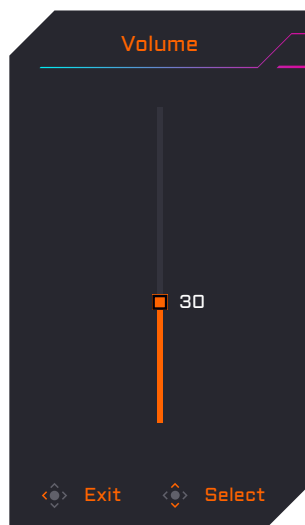
- Přemístěním tlačítka **Ovládání** dolů (⬇️) vstupte do nabídky **Picture Mode**.

Přemístěním tlačítka **Ovládání** nahoru/dolů (⬆️/⬇️) vyberte požadovanou možnost a potvrďte stisknutím tlačítka **Ovládání**.



- Přemístěním tlačítka **Ovládání** vlevo (⬅️) vstupte do nabídky **Volume**.

Přemístěním tlačítka **Ovládání** nahoru/dolů (⬆️/⬇️) vyberte požadovanou hlasitost a potvrďte stisknutím tlačítka **Ovládání**.

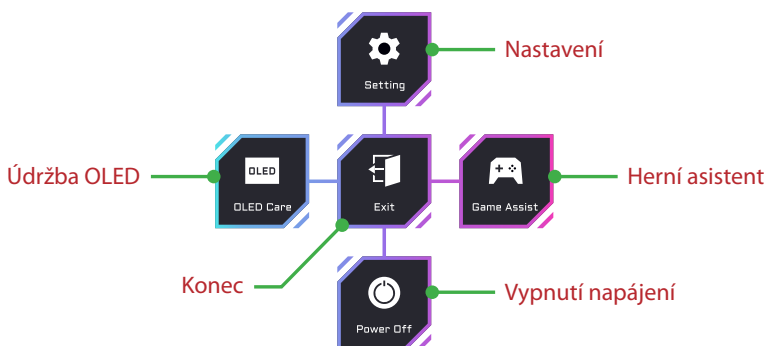


- Přemístěním tlačítka **Ovládání** doprava (⬆️) přejděte do nabídky **Input**. Viz část „Výběr zdroje vstupu“.

Poznámka: Chcete-li nabídku Rychlý přepínač ukončit, přemístěte tlačítko **Ovládání** doleva (⬅️).

Průvodce funkčními klávesami

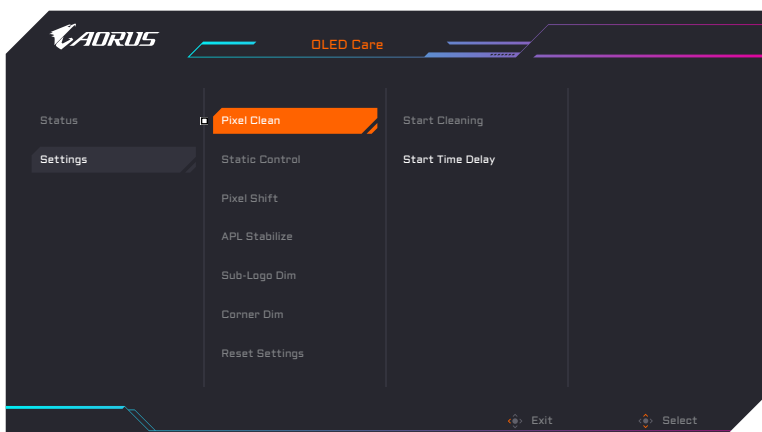
- Stisknutím tlačítka **Ovládání** zobrazte nabídku Hlavní.



Potom pomocí tlačítka **Ovládání** (nahoru/dolů/vlevo/vpravo) vyberte stránku funkce a nakonfigurujte související nastavení.

OLED Care

- Když se na obrazovce zobrazí nabídka **Hlavní**, přemístěním tlačítka **Ovládání** doleva (◀) vstupte do nabídky **OLED Care**.



- **Status:** Zobrazuje aktuální stav obrazovky, jako je doba používání obrazovky a stav provádění funkce Čištění pixelů.
- **Settings:** Nastavte funkce OLED Care, jak je uvedeno níže.
 - ▶ **Pixel Clean:** Když je monitor v provozu déle než 4 hodiny, doporučujeme zahájit tento proces, který vyčistí a obnoví kompenzaci pixelů obrazovky OLED.
 - ▶ **Static Control:** Když se obraz přestane pohybovat, omezí jas obrazovky.
 - ▶ **Pixel Shift:** Posunuje obsah obrazovky po pixelech, aby se zabránilo ulpívání statického obrazu.
 - ▶ **APL Stabilize:** Upraví jas obrazovky tak, aby se stabilizovala úroveň průměrného obrazu (Average Picture Level, APL).
 - ▶ **Sub-Logo Dim:** Omezí jas hlavního panelu a nehybných log, aby se zabránilo ulpívání obrazu.
 - ▶ **Corner Dim:** Sníží jas ve čtyřech rozích obrazovky.
 - ▶ **Reset Settings:** Obnoví výchozí hodnoty všech funkcí OLED Care.

Game Assist

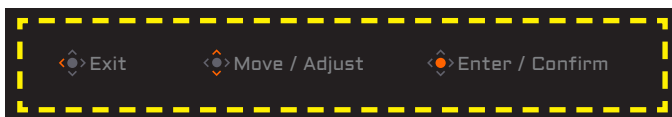
- Když se na obrazovce zobrazí nabídka **Hlavní**, přemístěním tlačítka **Ovládání** doprava (◀) vstupte do nabídky **Game Assist**.



- **GAME INFO:** Umožňuje aktivovat/deaktivovat herní informace na obrazu.
- **Crosshair:** Vyberte typ vlasového kříže, který vám pomůže s mířením.
- **Tactical Switch:** Slouží ke konfiguraci funkce tlačítka taktického spínače.
 - ▶ **Resolution Switch (výchozí):** Slouží k úpravě velikosti a rozlišení zobrazení na specifikované možnosti.
Poznámka: Před aktivací přepínače rozlišení ukončete zobrazení na celou obrazovku.
 - ▶ **Function:** Vyberte další funkce pro taktický spínač. (Lze vybrat pouze jednu funkci současně.)
- **Eagle Eye:** Aktivujte/deaktivujte okno, které může zvětšit určitou oblast obrazovky a upravit související nastavení.
- **Night Vision:** Zapněte/vypněte noční vidění, abyste jasně identifikovali cíle při slabém osvětlení.
- **Dashboard:** Umožňuje aktivovat/deaktivovat zobrazení systémových informací PC na obrazovce.
Poznámka: Je vyžadována instalace oficiálního systému a propojení USB mezi monitorem a počítačem.
- **Display Alignment:** Zobrazí zarovnávací čáry, které pomáhají při konfiguraci více monitorů.

Konfigurace nastavení zařízení

Když se na obrazovce zobrazí nabídka **Hlavní**, přemístěním tlačítka **Ovládání** nahoru (↕) vstupte do nabídky **Nastavení**.



Průvodce tlačítka

Gaming

Nakonfigurujte herní nastavení.



Položka	Popis
Black Equalizer 2.0	Slouží k úpravě viditelnosti tmavých oblastí obrazu, pro vylepšení detailů zlepšení viditelnosti tmavých scén.
Super Resolution	Vylepšuje celkovou kvalitu obrazu a poskytuje ostřejší a detailnější vizuály.
Display Mode	Vyberte poměr stran obrazu. Poznámka: Tato možnost není kompatibilní s funkcemi FreeSync Premium Pro a PIP/PBP.
FreeSync Premium Pro	Aktivujte/deaktivujte příjem signálu FreeSync.

Picture

Nakonfigurujte nastavení obrazu.



Položka	Popis
Picture	Slouží k výběru různých předdefinovaných nastavení pro optimalizaci vizuální prezentace na základě typu obsahu nebo přizpůsobení osobních preferencí.

Poznámka: Monitor používá panel Potlačení modrého světla a režim obrazu „Standardní“ (Jas: 85 %, Kontrast: 50 %, Teplota barev: Normální) je v souladu s certifikací hardwarového potlačení modrého světla TÜV.

Display

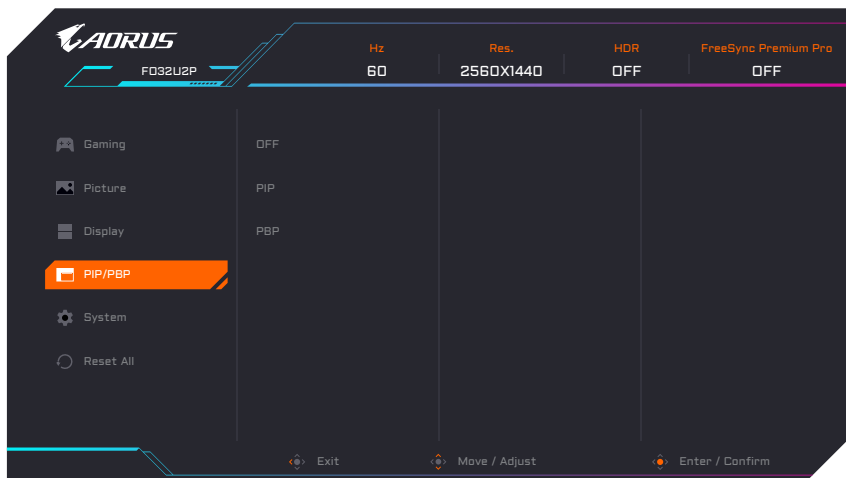
Slouží ke konfiguraci nastavení obrazu.



Položka	Popis
Input	Vyberte zdroj vstupu.
KVM	Nakonfigurujte funkce KVM pro ovládání dvou počítačů nebo zařízení pomocí jediné klávesnice a myši.
Daisy Chain (Pouze pro FO32U2P)	Slouží k aktivaci/deaktivaci funkce řetězení.
Rozsah RGB	Umožňuje ručně nastavit rozsah RGB nebo automatickou detekci.
Apply Picture Mode	Nastavte režim obrazu tak, aby se vztahoval na všechny vstupní zdroje nebo na aktuální vstupní zdroj.

PIP/PBP

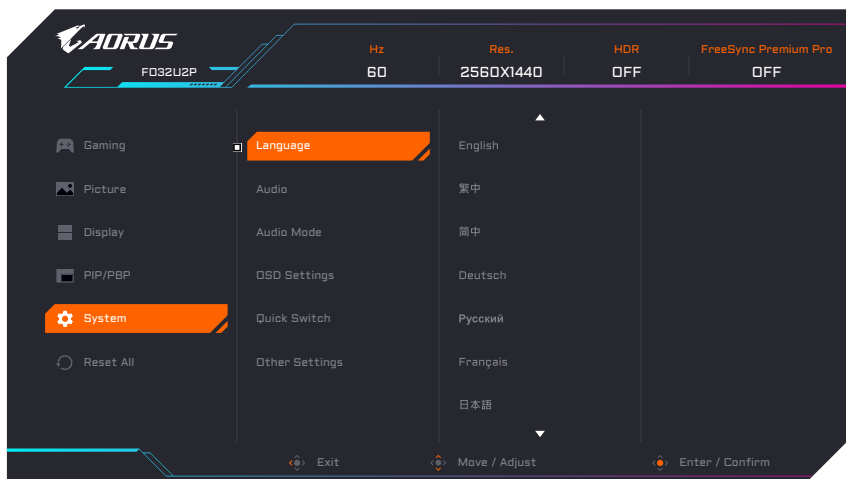
Nakonfigurujte nastavení týkající se obrazu v obraze a obrazu vedle obrazu.



Poznámka: Funkce PIP/ PBP nelze aktivovat při příjmu signálů HDR a FreeSync.

System

Slouží ke konfigurování nastavení systému.



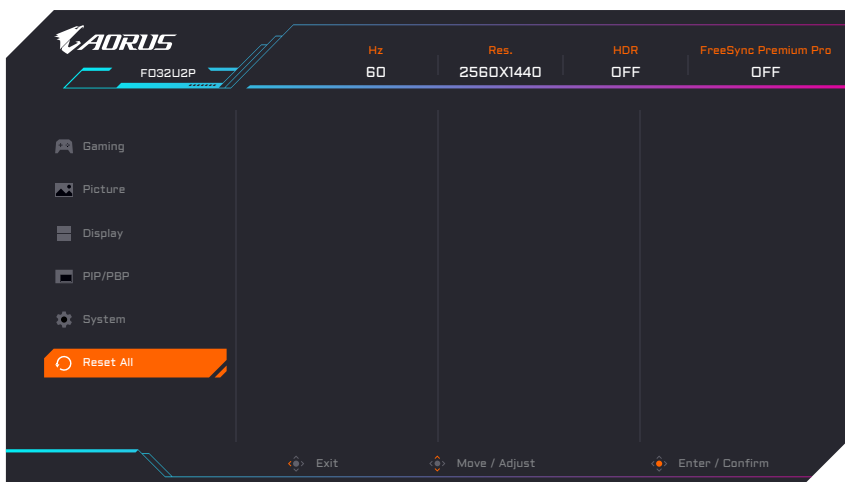
Položka	Popis
Language	Vyberte požadovaný jazyk nabídky OSD.
Audio	Nakonfigurujte nastavení související se zvukem. Poznámka: Chcete-li aktivovat funkci mikrofону, vyberte možnost „Headphone+Mic (USB)“ v možnostech náhlavní soupravy ESS.
Audio Mode	Vyberte požadovaný režim zvuku.
OSD Settings	Nakonfigurujte nastavení související s nabídkou na obrazovce.
Quick Switch	Přiřadíte funkce Rychlý přepínač tlačítku Ovládání .
Other Settings	<ul style="list-style-type: none">• Resolution Notice: Aktivujte/deaktivujte informace o rozlišení při přepínání nebo restartování zdroje signálu obrazovky.• Input Auto Switch: Aktivujte/deaktivujte automatické přepínání na dostupný vstupní zdroj.• Auto Power OFF: Aktivujte/deaktivujte časovač pro automatické vypnutí monitoru.• LED Indicator: Vyberte typ indikátoru LED napájení.• RGB LED: Vyberte vzorek podsvícení LED. (Pouze pro FO32U2P/ FO32U2/FO27Q3)• Type-C Compatibility: Tuto možnost zapnete pro větší kompatibilitu mobilních zařízení.• HDMI Version: Vyberte verzi HDMI.• DP Version: Vyberte verzi DisplayPort. (Pouze pro FO32U2P)

Other Settings (pokračovat)

- **HDMI-CEC:** Když je tato funkce aktivována, zařízení CEC, jako je PS5, XBOX, mohou zapnout monitor, když jsou probuzena, a vypnout displej, když přejdou do pohotovostního nebo vypnutého režimu.
- **USB(A/C) Charge:** Aktivujte/deaktivujte funkci nabíjení USB Type-A a Type-C.

Reset All

Obnoví výchozí tovární nastavení monitoru.



DODATKY

Specifikace

Položka	Specifikace		
Model	AORUS FO32U2P	AORUS FO32U2	AORUS FO27Q3
Velikost panelu	31,5 palců		26,5 palců
Poměr stran	16:9		
Rozlišení	3840 x 2160		2560 x 1440
Životnost LED	30 000 hodin (min.)		
Rozteč obrazových bodů	181,4 x 181,4 um		229,2 x 229,2 um
Jas	250 nitů (typicky, SDR APL 100 %); 1 000 nitů (typicky, HDR APL 3 %)		
Kontrastní poměr	1,5M:1		
Barevná hloubka	1,07B (10 bitů)		
Aktivní oblast zobrazení	699,48 (H) x 394,73 (V) mm		590,42 (H) x 333,72 (V) mm
Pozorovací úhly	178° (H)/178° (V)		
Vstupní/výstupní konektory	<ul style="list-style-type: none"> • 2 x HDMI 2.1 • 1 x vstup Mini DP 2.1 (UHBR20) • 1 x vstup DP 2.1 v plné velikosti (UHBR20) • 1 x výstup DP v plné velikosti • 1 x USB odesílání dat • 2 x USB 3.2 (příjem dat, 5 V/1,5 A) • 1 x USB Type-C (5 V/3 A, 9 V/3 A, 15 V/3 A, 20 V/3,25 A) • 1 x mikrofon • 1 x sluchátka 	<ul style="list-style-type: none"> • 2 x HDMI 2.1 • 1 x DP 1.4 • 1 x USB odesílání dat • 2 x USB 3.2 (příjem dat, 5 V/1,5 A) • 1 x USB Type-C (5 V/3 A, 9 V/2 A, 12 V/1,5 A, 15 V/1,2 A) • 1 x mikrofon • 1 x sluchátka 	
Zdroj napájení	AC 100 ~ 240 V, 50/60 Hz		
Č. modelu adaptéru	Chicony A22-280P1A	LITEON PA-1231-26	LITEON PA-1181-76
Příkon	<ul style="list-style-type: none"> • Zapnutý režim: 78 W • Pohotovostní režim: 0,5 W • Vypnutý režim: 0,3 W 	<ul style="list-style-type: none"> • Zapnutý režim: 70 W • Pohotovostní režim: 0,5 W • Vypnutý režim: 0,3 W 	<ul style="list-style-type: none"> • Zapnutý režim: 53 W • Pohotovostní režim: 0,5 W • Vypnutý režim: 0,3 W
	Poznámka: Testovací podmínky splňují standardy CEC.		
Rozměry (Š x V x H)	718,3 x 613,6 x 247,1 mm (se stojánkem) 718,3 x 417,5 x 57,2 mm (bez stojánku)		610,3 x 532,5 x 247,1 mm (se stojánkem) 610,3 x 356,4 x 57,2 mm (bez stojánku)
Hmotnost	8,53 ± 0,5 kg (se stojánkem) 6,2 ± 0,5 kg (bez stojánku)		7,2 ± 0,5 kg (se stojánkem) 5,0 ± 0,5 kg (bez stojánku)
Teplotní rozsah (provoz)	0 °C až 35 °C		

Poznámka: Změny technických údajů bez předchozího upozornění vyhrazeny.

Položka	Specifikace	
Model	AORUS FO32U	AORUS FO27Q2
Velikost panelu	31,5 palců	26,5 palců
Poměr stran	16:9	
Rozlišení	3840 x 2160	2560 x 1440
Životnost LED	30 000 hodin (min.)	
Rozteč obrazových bodů	181,4 x 181,4 um	229,2 x 229,2 um
Jas	250 nitů (typicky, SDR APL 100 %); 1 000 nitů (typicky, HDR APL 3 %)	
Kontrastní poměr	1,5M:1	
Barevná hloubka	1,07B (10 bitů)	
Aktivní oblast zobrazení	699,48 (H) x 394,73 (V) mm	590,42 (H) x 333,72 (V) mm
Pozorovací úhly	178° (H)/178° (V)	
Vstupní/výstupní konektory	<ul style="list-style-type: none"> • 2 x HDMI 2.1 • 1 x DP 1.4 • 1 x USB odesílání dat • 2 x USB 3.2 (příjem dat, 5 V/1,5 A) • 1 x USB Type-C (5 V/3 A, 9 V/2 A, 12 V/1,5 A, 15 V/1,2 A) • 1 x mikrofon • 1 x sluchátka 	
Zdroj napájení	AC 100 ~ 240 V, 50/60 Hz	
Č. modelu adaptéru	LITEON PA-1231-26	LITEON PA-1181-76
Příkon	<ul style="list-style-type: none"> • Zapnutý režim: 57 W • Pohotovostní režim: 0,5 W • Vypnutý režim: 0,3 W 	<ul style="list-style-type: none"> • Zapnutý režim: 40 W • Pohotovostní režim: 0,5 W • Vypnutý režim: 0,3 W
	Poznámka: Testovací podmínky splňují standardy CEC.	
Rozměry (Š x V x H)	718,3 x 613,6 x 247,1 mm (se stojánkem) 718,3 x 417,5 x 57,2 mm (bez stojánku)	610,3 x 532,5 x 247,1 mm (se stojánkem) 610,3 x 356,4 x 57,2 mm (bez stojánku)
Hmotnost	8,30 ± 0,5 kg (se stojánkem) 6,10 ± 0,5 kg (bez stojánku)	6,8 ± 0,5 kg (se stojánkem) 4,6 ± 0,5 kg (bez stojánku)
Teplotní rozsah (provoz)	0°C to 35°C	

Poznámka: Změny technických údajů bez předchozího upozornění vyhrazeny.

Seznam podporovaných časování

Model	AORUS FO32U2P / AORUS FO32U2			AORUS FO27Q3		
	HDMI 1	HDMI 2	DP	HDMI 1	HDMI 2	DP
Seznam kmitočtů						
640 x 480 / 60Hz	V	V	V	V	V	V
640 x 480 / 67Hz	V	V	V	V	V	V
640 x 480 / 72Hz	V	V	V	V	V	V
640 x 480 / 75Hz	V	V	V	V	V	V
720 x 400 / 70Hz	V	V	V	V	V	V
720 x 480 / 60Hz	V	V	V	V	V	V
720 x 576 / 50Hz	V			V		
800 x 600 / 56Hz	V	V	V	V	V	V
800 x 600 / 60Hz	V	V	V	V	V	V
800 x 600 / 72Hz	V	V	V	V	V	V
800 x 600 / 75Hz	V	V	V	V	V	V
832 x 624 / 75Hz	V	V	V	V	V	V
1024 x 768 / 60Hz	V	V	V	V	V	V
1024 x 768 / 70Hz	V	V	V	V	V	V
1024 x 768 / 75Hz	V	V	V	V	V	V
1152 x 864 / 75Hz	V	V	V	V	V	V
1152 x 870 / 75Hz	V	V	V	V	V	V
1280 x 720 / 60Hz	V	V	V	V	V	V
1280 x 720 / 100Hz	V			V		
1280 x 800 / 60Hz	V	V	V	V	V	V
1280 x 960 / 60Hz	V	V	V	V	V	V
1280 x 1024 / 60Hz	V	V	V	V	V	V
1280 x 1024 / 75Hz	V	V	V	V	V	V
1440 x 480 / 60Hz	V			V		
1440 x 900 / 60Hz	V	V	V	V	V	V
1600 x 900 / 60Hz	V	V	V	V	V	V
1680 x 1050 / 60Hz	V	V	V	V	V	V
1920 x 1080 / 24Hz	V			V		
1920 x 1080 / 50Hz		V	V	V	V	V
1920 x 1080 / 60Hz				V	V	V
1920 x 1080 / 100Hz		V	V	V	V	V
1920 x 1080 / 120Hz		V	V	V	V	V
1920 x 1080 / 240Hz	V	V	V	V	V	V
1920 x 1080 / 360Hz				V	V	V
2560 x 1440 / 60Hz		V	V	V	V	V
2560 x 1440 / 120Hz	V	V	V	V	V	V
2560 x 1440 / 240Hz	V	V	V	V	V	V
2560 x 1440 / 360Hz				V	V	V
3840 x 2160 / 30Hz		V	V			
3840 x 2160 / 50Hz	V	V	V			
3840 x 2160 / 60Hz	V	V	V			
3840 x 2160 / 100Hz	V	V	V			
3840 x 2160 / 120Hz	V	V	V			
3840 x 2160 / 165Hz	V	V	V			
3840 x 2160 / 200Hz	V	V	V			
3840 x 2160 / 240Hz	V	V	V			
1280 x 1440 / 60Hz(PBP)				V	V	V
1920 x 2160 / 60Hz(PBP)	V	V	V			

Model	AORUS FO32U			AORUS FO27Q2		
Seznam kmitočtů	HDMI 1	HDMI 2	DP	HDMI 1	HDMI 2	DP
640 x 480 / 60Hz	V	V	V	V	V	V
640 x 480 / 67Hz	V	V	V	V	V	V
640 x 480 / 72Hz	V	V	V	V	V	V
640 x 480 / 75Hz	V	V	V	V	V	V
720 x 400 / 70Hz	V	V	V	V	V	V
720 x 480 / 60Hz	V	V	V	V	V	V
800 x 600 / 56Hz	V	V	V	V	V	V
800 x 600 / 60Hz	V	V	V	V	V	V
800 x 600 / 72Hz	V	V	V	V	V	V
800 x 600 / 75Hz	V	V	V	V	V	V
832 x 624 / 75Hz	V	V	V	V	V	V
1024 x 768 / 60Hz	V	V	V	V	V	V
1024 x 768 / 70Hz	V	V	V	V	V	V
1024 x 768 / 75Hz	V	V	V	V	V	V
1152 x 864 / 75Hz	V	V	V	V	V	V
1152 x 870 / 75Hz	V	V	V	V	V	V
1280 x 720 / 50Hz	V	V	V	V	V	V
1280 x 720 / 60Hz	V	V	V	V	V	V
1280 x 720 / 100Hz	V	V	V	V	V	V
1280 x 800 / 60Hz	V	V	V	V	V	V
1280 x 960 / 60Hz	V	V	V	V	V	V
1280 x 1024 / 60Hz	V	V	V	V	V	V
1280 x 1024 / 75Hz	V	V	V	V	V	V
1440 x 480 / 60Hz	V	V	V	V	V	V
1440 x 900 / 60Hz	V	V	V	V	V	V
1600 x 900 / 60Hz	V	V	V	V	V	V
1680 x 1050 / 60Hz	V	V	V	V	V	V
1920 x 1080 / 24Hz	V	V		V	V	
1920 x 1080 / 50Hz	V	V	V	V	V	V
1920 x 1080 / 60Hz	V	V	V	V	V	V
1920 x 1080 / 100Hz	V	V	V	V	V	V
1920 x 1080 / 120Hz	V	V	V	V	V	V
1920 x 1080 / 165Hz	V	V	V			
1920 x 1080 / 240Hz				V	V	V
2560 x 1440 / 60Hz	V	V	V	V	V	V
2560 x 1440 / 120Hz	V	V	V	V	V	V
2560 x 1440 / 165Hz	V	V	V			
2560 x 1440 / 240Hz				V	V	V
3840 x 2160 / 24Hz	V	V				
3840 x 2160 / 25Hz	V	V	V			
3840 x 2160 / 30Hz	V	V	V			
3840 x 2160 / 50Hz	V	V	V			
3840 x 2160 / 60Hz	V	V	V			
3840 x 2160 / 100Hz	V	V	V			
3840 x 2160 / 120Hz	V	V	V			
3840 x 2160 / 165Hz	V	V	V			
1280 x 1440 / 60Hz(PBP)				V	V	V
1920 x 2160 / 60Hz(PBP)	V	V	V			

Odstraňování problémů

Problém	Možné(á) řešení
Není napájení	<ul style="list-style-type: none">• Zkontrolujte, zda je napájecí kabel správně připojen ke zdroji napájení a k monitoru.• Zkontrolujte kabel a zástrčku a ujistěte se, že nejsou poškozené.• Ujistěte se, že je monitor zapnutý.
Na obrazovce není žádný obraz	<ul style="list-style-type: none">• Ujistěte se, že jsou monitor a počítač správně připojeny a obě zařízení jsou zapnutá.• Ujistěte se, že jste vybrali správný vstupní zdroj. Viz strana 8 nebo 16.
Obraz nevyplňuje celou obrazovku	<ul style="list-style-type: none">• Zkuste změnit nastavení Display Mode (poměr stran). Viz strana 14.
Barvy jsou zkreslené	<ul style="list-style-type: none">• Zkontrolujte, zda je kabel vstupního signálu správně připojen.• Nakonfigurujte nastavení obrazu. Viz část „Obraz“.
Žádný nebo slabý zvuk	<ul style="list-style-type: none">• Zkontrolujte, zda je kabel sluchátek správně připojen.• Slouží k nastavení úrovně hlasitosti. Viz strana 18.• Upravte nastavení zvuku počítače.

Poznámka: Pokud problém přetrvává, obraťte se na náš zákaznický servis a požádejte o další pomoc.

Základní údržba

- Otřete obrazovku měkkým hadříkem, který nepouští vlákna, abyste odstranili veškerý zbytkový prach.
- Nastříkejte nebo naneste čisticí tekutinu na měkký hadřík. Poté jemně otřete obrazovku vlhkým hadříkem.

Poznámka:

- Hadřík musí být vlhký, nikoli mokrý.
- Při otírání nevyvíjejte na obrazovku nadměrný tlak.
- Kyselé nebo abrazivní čisticí prostředky mohou obrazovku poškodit.

Servisní informace GIGABYTE

Další informace o službách najdete na oficiálních webových stránkách společnosti GIGABYTE.

<https://www.gigabyte.com/>

BEZPEČNOSTNÍ INFORMACE

Bezpečnostní opatření

Před použitím monitoru si přečtěte následující Bezpečnostní opatření.

- Používejte pouze příslušenství dodané s monitorem nebo příslušenství doporučené výrobcem.
- Uchovávejte plastové obalové sáčky pro produkt mimo dosah dětí.
- Před připojením monitoru k elektrické zásuvce se ujistěte, že jmenovité napětí napájecího kabelu je kompatibilní se specifikací napájení v zemi, ve které se nacházíte.
- Zástrčka napájecího kabelu musí být zapojena do řádně zapojené a uzemněné zásuvky.
- Nedotýkejte se zástrčky mokřýma rukama, aby nedošlo k úrazu elektrickým proudem.
- Umístěte monitor na stabilní a dobře větrané místo.
- Neumisťujte monitor do blízkosti zdrojů tepla, jako jsou elektrické radiátory nebo přímé sluneční světlo.
- Otvory na monitoru slouží k větrání. Nezakrývejte ani neblokujte větrací otvory žádnými předměty.
- Nepoužívejte monitor v blízkosti vody, nápojů nebo všech druhů tekutin. V opačném případě může dojít k úrazu elektrickým proudem nebo poškození monitoru.
- Před čištěním nezapomeňte odpojit monitor ze zásuvky.
- Protože se povrch obrazovky může snadno poškrábat, nedotýkejte se povrchu žádnými tvrdými nebo ostrými předměty.
- K otření obrazovky použijte měkký hadřík, který nepouští vlákna. V případě potřeby můžete k čištění monitoru použít čistič skla. Nikdy však nestříkejte čistič přímo na obrazovku.
- Pokud se monitor delší dobu nepoužívá, odpojte napájecí kabel.
- Nepokoušejte se monitor sami rozebírat ani opravovat.

Zásady zajištění stability

Tento produkt může spadnout a způsobit vážné zranění nebo smrt. Aby se zabránilo zranění, musí být tento produkt bezpečně připevněn k podlaze/stěně podle pokynů pro instalaci.

Dodržením následujících jednoduchých opatření lze předejít mnoha zraněním, zejména zranění dětí:

- VŽDY používejte stojánky nebo způsoby instalace doporučené výrobcem sady produktu.
- VŽDY používejte nábytek, který dokáže produkt bezpečně udržet.
- VŽDY zajistěte, aby produkt nepřesahoval přes okraj nábytku, na kterém je umístěn.
- VŽDY poučte děti, že je nebezpečné šplhat po nábytku, aby se dostaly k produktu nebo jeho ovládní.
- VŽDY vedte vodiče a kabely připojené k produktu tak, aby se přes ně nezakopávalo, netahalo ani nezachytávalo.
- V ŽÁDNÉM PŘÍPADĚ neumísťte produkt na nestabilní místo.
- V ŽÁDNÉM PŘÍPADĚ neumísťte produkt na vysoký nábytek (například na kredence nebo knihovny), aniž byste ukotvili nábytek i produkt ke vhodné opoře.
- V ŽÁDNÉM PŘÍPADĚ neumísťte textil ani jiné materiály mezi produkt a nábytek, na kterém je umístěn.
- V ŽÁDNÉM PŘÍPADĚ neumísťte na horní stranu produktu nebo nábytku, na kterém je produkt umístěn, předměty, které by mohly lákat děti ke šplhání, například hračky a dálkové ovladače.
- Při přemísťování stávajícího produktu je třeba přijmout stejná opatření, jak je uvedeno výše.
- Aby se zabránilo zranění osob nebo poškození produktu způsobeného převrácením při zemětřesení nebo z jiných příčin, nainstalujte produkt na stabilní místo a zajistěte jej proti pádu.

Doporučení pro pohodlí uživatele

Tento monitor je vybaven technologií Flicker-Free, která odstraňuje blikání monitoru, které je viditelné lidským okem, a zabraňuje zatěžování zraku a únavě uživatele.

Níže je uvedeno několik tipů pro pohodlné sledování monitoru:

- Zachovejte minimální vzdálenost 50 až 75 cm (20" až 30") mezi vašimi očima a monitorem.
- Obecným vodítkem je umístit monitor tak, aby horní část obrazovky byla pohodlně usazena, nebo mírně pod úroveň očí.
- Používejte odpovídající osvětlení pro typ práce, kterou vykonáváte.
- Provádějte pravidelné a časté přestávky (nejméně po dobu 10 minut) každou půlhodinu.
- Pravidelně se podívejte mimo obrazovku monitoru a zaostřete na vzdálený objekt po dobu nejméně 20 sekund.
- Oční cvičení může pomoci snížit namáhání očí. Tato cvičení často opakujte:
(1) dívejte se nahoru a dolů (2) pomalu otáčejte svým okem (3) pohybujte očima šikmo.

Tento model prošel ověřením Flicker Free a Low Blue Light společnosti TÜV Rheinland.

Další informace:

<https://www.gigabyte.com/tw/Support/FAQ/4310>

INFORMACE O PŘEDPÍSECH

United States of America, Federal Communications Commission Statement

This equipment has been tested and found to comply with the limits for a Class B digital device, pursuant to Part 15 of the FCC Rules. These limits are designed to provide reasonable protection against harmful interference in a residential installation. This equipment generates, uses and can radiate radio frequency energy and, if not installed and used in accordance with manufacturer's instructions, may cause harmful interference to radio communications. However, there is no guarantee that interference will not occur in a particular installation. If this equipment does cause harmful interference to radio or television reception, which can be determined by turning the equipment off and on, the user is encouraged to try to correct the interference by one or more of the following measures:

- Reorient or relocate the receiving antenna.
- Increase the separation between the equipment and receiver.
- Connect the equipment to an outlet on a circuit different from that to which the receiver is connected.
- Consult the dealer or an experienced radio/TV technician for help.

Canadian Department of Communications Statement

This digital apparatus does not exceed the Class B limits for radio noise emissions from digital apparatus set out in the Radio Interference Regulations of the Canadian Department of Communications. This class B digital apparatus complies with Canadian ICES-003.

Avis de conformité à la réglementation d'Industrie Canada

Cet appareil numérique de la classe B est conforme à la norme NMB-003 du Canada.

European Union (EU) CE Declaration of Conformity

This device complies with the following directives: Electromagnetic Compatibility Directive 2014/30/EU, Low-voltage Directive 2014/35/EU, ErP Directive 2009/125/EC, RoHS directive (recast) 2011/65/EU & the Directive (EU) 2015/863 amendment of Annex II.

Compliance with these directives is assessed using applicable European Harmonised Standards.

European Union (EU) RoHS (recast) Directive 2011/65/EU & the European Commission Delegated Directive (EU) 2015/863 Statement

GIGABYTE products have not intended to add and safe from hazardous substances (Cd, Pb, Hg, Cr+6, PBDE, PBB, DEHP, BBP, DBP and DIBP). The parts and components have been carefully selected to meet RoHS requirement. Moreover, we at GIGABYTE are continuing our efforts to develop products that do not use internationally banned toxic chemicals.

European Union (EU) Community Waste Electrical & Electronic Equipment (WEEE) Directive Statement

GIGABYTE will fulfill the national laws as interpreted from the 2012/19/EU WEEE (Waste Electrical and Electronic Equipment) (recast) directive. The WEEE Directive specifies the treatment, collection, recycling and disposal of electric and electronic devices and their components. Under the Directive, used equipment must be marked, collected separately, and disposed of properly.

WEEE Symbol Statement



The symbol shown below is on the product or on its packaging, which indicates that this product must not be disposed of with other waste. Instead, the device should be taken to the waste collection centers for activation of the treatment, collection, recycling and disposal procedure.

For more information about where you can drop off your waste equipment for recycling, please contact your local government office, your household waste disposal service or where you purchased the product for details of environmentally safe recycling.

End of Life Directives-Recycling



The symbol shown below is on the product or on its packaging, which indicates that this product must not be disposed of with other waste. Instead, the device should be taken to the waste collection centers for activation of the treatment, collection, recycling and disposal procedure.

CE Déclaration de Conformité

Cet appareil est conforme aux Directives de l'UE suivantes: Directive Compatibilité Electromagnétique 2014/30/UE, Directive Basse Tension 2014/35/UE, Directive 2009/125/CE en matière d'écoconception, la Directive RoHS II 2011/65/UE & Directive (UE) 2015/863 modifiant l'Annexe II.

La conformité à ces directives est évaluée sur la base des normes européennes harmonisées applicables.

CE-Konformitätserklärung

Dieses Produkte erfüllen folgenden EU-Richtlinien: EMV-Richtlinie 2014/30/EU, Niederspannungsrichtlinie 2014/30/EU, Ökodesign-Richtlinie 2009/125/EC, RoHS-Richtlinie 2011/65/EG erfüllt und die Richtlinie (EU) 2015/863 zur Änderung von Anhang II.

Die Konformität mit diesen Richtlinien wird anhand der anwendbaren harmonisierten Europäischen Normen bewertet.

CE Declaración de conformidad

Este producto cumplen con las siguientes Directivas de la Unión Europea: Directiva EMC 2014/30/EU, Directiva de bajo voltaje 2014/35/EU, Directiva de Ecodiseño 2009/125/CE, Directiva RoHS 2011/65/EU y la Directiva (EU) 2015/863 por la que se modifica el Anexo II. El cumplimiento de estas directivas se evalúa mediante las normas europeas armonizadas.

CE declaração de conformidade

Este produto estão em conformidade com das seguintes Diretivas UE: Diretiva Baixa Tensão 2014/35/UE; Diretiva CEM 2014/30/UE; Diretiva Conceção Ecológica 2009/125/CE; Diretiva RSP 2011/65/CE e a Diretiva (UE) 2015/863 que altera o Anexo II.

A conformidade com estas diretivas é verificada utilizando as normas europeias harmonizadas.

CE Dichiarazione di conformità

I prodotti sono conformi con una o più delle seguenti Direttive UE, come applicabile: Direttiva EMC 2014/30/UE, Direttiva sulla bassa tensione 2014/35/UE, Direttiva Ecodesign EMC 2009/125/CE, Direttiva RoHS 2011/65/UE e Direttiva (UE) 2015/863 recante modifica dell'Allegato II.

La conformità con tali direttive viene valutata utilizzando gli Standard europei armonizzati applicabili.

CE Deklaracja zgodności

Urządzenie jest zgodne z następującymi dyrektywami: Dyrektywa kompatybilności elektromagnetycznej 2014/30/UE, Dyrektywa niskonapięciowej 2014/35/UE, Dyrektywa ErP 2009/125/WE, Dyrektywa RoHS 2011/65/UE i Dyrektywa (UE) 2015/863 zmieniająca Załącznik II. Zgodność z tymi dyrektywami oceniono za pomocą mających zastosowanie zharmonizowanych norm europejskich.

CE Prohlášení o shodě

Toto zařízení splňuje požadavky Směrnice o Elektromagnetické kompatibilitě 2014/30/EU, Směrnice o Nízkém napětí 2014/35/EU, Směrnice ErP 2009/125/ES, Směrnice RoHS 2011/65/EU a Směrnice (EU) 2015/863 kterou se mění Příloha II.

Shoda s těmito směrnici je posuzována v souladu s příslušnými evropskými harmonizačními standardy.

CE Megfelelőségi nyilatkozata

A termék megfelelnek a következőkről szóló egy vagy több Európai Unió irányelvnek: EMC irányelv 2014/30/EU, Kiszármagteljesítményű villamos berendezésekre vonatkozó irányelv 2014/35/EU, Környezetbarát tervezésről szóló irányelv 2009/125/EZ, Direktívi RoHS irányelv 2011/65/EU és Direktívi (EU) 2015/863 o izmjeni Priloga II.

A fenti irányelveknek történő megfelelés megállapítása a vonatkozó harmonizált európai szabványok segítségével történik.

CE Δήλωση συμμόρφωσης

Είναι σε συμμόρφωση με τις διατάξεις των παρακάτω Οδηγιών της Ευρωπαϊκής Κοινότητας: Οδηγία 2014/30/ΕΕ σχετικά με την ηλεκτρομαγνητική συμβατότητα, Οδηγία χαμηλή τάση 2014/35/ΕU, Οδηγία 2009/125/ΕΚ σχετικά με τον οικολογικό σχεδιασμό, Οδηγία RoHS 2011/65/ΕΕ και Οδηγία (ΕΕ) 2015/863 για την τροποποίηση του παραρτήματος II.

Η συμμόρφωση με αυτές τις οδηγίες αξιολογείται χρησιμοποιώντας τα ισχύοντα εναρμονισμένα ευρωπαϊκά πρότυπα.

CE Declarație de conformitate

Acest aparat este conform cu: Compatibilitatea electromagnetă Directiva 2014/30/UE, Directiva privind echipamentele de joasă tensiune 2014/35/UE, Directiva privind proiectarea ecologică 2009/125/CE, Directiva RoHS 2011/65/UE & Directiva (UE) 2015/863 de modificare a Anexei II.

Conformitatea cu aceste directive este evaluatăutilizând Standardele europene armonizate aplicabile.

CE Overensstemmelseserklæring

Denne enhed overholder stk.: elektromagnetisk kompatibilitet Direktivet 2014/30/EC, LVD Direktivet 2014/35/EC, miljøvenligt design Direktivet 2009/125/EF, RoHS Direktivet 2011/65/EU & Direktivet (UE) 2015/863 om ændring af Bilag II.

Overholdelse af disse direktiver vurderes med gældende europæiske harmoniserede standarder.

CE Vyhlásenie o zhode

Tento produkt spĺňajú najmenej jednu z nasledujúcich platných smerníc EÚ: Smernica 2014/30/ES pre elektromagnetickú kompatibilitu, Smernica 2014/35/ES o Nízkom Napätí (LVD), Smernica 2009/125/ES pre ekodizajn, Smernica RoHS 2011/65/EÚ & Smernica (EÚ) 2015/863 ktorou sa mení Príloha II.

Zhoda s týmito smernicami sa hodnotí použitím príslušných európskych harmonizovaných štandardov.

CE Vaatimustenmukaisuusvakuutus

Tämä tuote on näiden EU-direktiivien mukainen: EMC Direktiivi 2014/30/EY, LVD Direktiivi 2014/35/EY, Ekologista suunnittelua koskeva Direktiivi 2009/125/EY, RoHS Direktiivi 2011/65/EU & Direktiivi (EU) 2015/863 Liitteen II muuttamisesta.

Yhdenmukaisuus näiden direktiivien kanssa on arvioitu käyttäen soveltuvia eurooppalaisia harmonisoituja standardeja.

CE Försäkran om överensstämmelse

Denna produkt uppfyller följande direktiv: Direktivet om Elektromagnetisk kompatibilitet 2014/30/EU, Lågspänningsdirektivet 2014/35/EU, Ekodesigndirektiv 2009/125/EG, Direktiv RoHS 2011/65/EU mid Direktiv (EU) 2015/863 om ändring av Bilaga II.

Överensstämmelse med dessa direktiv bedöms med hjälp av tillämpliga europeiska harmoniserade standarder.

CE Conformiteitsverklaring

Dit product voldoet aan de volgende van toepassing zijnde EU-richtlijnen: EMC Richtlijn 2014/30/EG, Laagspanningsrichtlijn 2014/35/EU, Ecodesign-richtlijn 2009/125/EG, G RoHS Richtlijn 2011/65/EG & Richtlijn (EU) 2015/863 tot wijziging van Bijlage II.

Het voldoen aan deze richtlijnen is beoordeeld met de van toepassing zijnde Europese geharmoniseerde normen.

CE Vyhlásenie o zhode

Toto zariadenie vyhovuje nasledujúcim smerniciam: Smernica elektromagnetickej kompatibility 2014/30/EÚ, Smernica o nízkom napätí 2014/35/EÚ, Smernica o výrobkoch týkajúcich sa energie 2009/125/ES, Smernica RoHS 2011/65/EÚ & Smernica (EÚ) 2015/863 ktorou sa mení príloha II.

Zhoda s týmito smernicami sa hodnotí použitím príslušných európskych harmonizovaných štandardov.

India RoHS

This product complies with the "India E-waste (Management and Handling) Rule 2011" and prohibits use of lead, mercury, hexavalent chromium, polybrominated biphenyls or polybrominated diphenyl ethers in concentrations exceeding 0.1 weight % and 0.01 weight % for cadmium, except for the exemptions set in Schedule 2 of the Rule.

Japan Class 1 Equipment Statement

安全にご使用いただくために

接地接続は必ず電源プラグを電源につなぐ前に行ってください。

また、接地接続を外す場合は、必ず電源プラグを電源から切り離してから行って下さい。

- 製品には、同梱された電源コードセットを使用すること
- 同梱された電源コードセットは、他の製品に使用しないこと

Japan VCCI Class B Statement

クラスB VCCI 基準について

この装置は、クラス B 情報技術装置です。この装置は、家庭環境で使用することを目的としていますが、この装置がラジオやテレビジョン受信機に近接して使用されると、受信障害を引き起こすことがあります。

取扱説明書に従って正しい取り扱いをして下さい。

VCCI-B

China RoHS Compliance Statement

中国《废弃电器电子产品回收处理管理条例》提示性说明

为了更好地关爱及保护地球·当用户不再需要此产品或产品寿命终止时·请遵守国家废弃电器电子产品回收处理相关法律法规·将其交给当地具有国家认可的回收处理资质的厂商进行回收处理。

环保使用期限

Environment-friendly use period



此标识指期限（十年）·电子电气产品中含有的有害物质不会发生外泄或突变·电子电气产品用户正常使用该电子电气产品不会对环境造成严重污染或对其人身、财产造成严重损害的期限。

产品中有害物质的名称及含量:

部件名称	有害物质					
	铅 (Pb)	汞 (Hg)	镉 (Cd)	六价铬 (Cr ⁶⁺)	多溴联苯 (PBB)	多溴二苯醚 (PBDE)
印刷电路板及其电子组件	×	○	○	○	○	○
面板	×	○	○	○	○	○
外壳	○	○	○	○	○	○
外部信号连接头及线材	×	○	○	○	○	○

本表格依据 SJ/T 11364 的规定编制。

○：表示该有害物质在该部件所有均质材料中的含量均在 GB/T 26572 规定的限量要求以下。

×：表示该有害物质至少在该部件的某一均质材料中的含量超出 GB/T 26572 规定的限量要求。