

GIGABYTE™

МОНИТОР ЗА ИГРИ

РЪКОВОДСТВО НА ПОТРЕБИТЕЛЯ

AORUS FO32U2P / AORUS FO32U2 / AORUS FO27Q3

AORUS FO32U / AORUS FO27Q2

HDMI™
HIGH-DEFINITION MULTIMEDIA INTERFACE

Авторско право

© 2024 GIGA-BYTE TECHNOLOGY CO., LTD. Всички права запазени.

Търговските марки, упоменати в това ръководство, са законно регистрирани на името на съответните им собственици.

Отказ от отговорност

Информацията в това ръководство е защитена от закони за авторското право и е собственост на GIGABYTE.

GIGABYTE може да прави промени без предизвестие върху техническите характеристики и функциите в това ръководство.

Никоя част от това ръководство не може да се възпроизвежда, копира, превежда, предава или публикува без предварителното писмено съгласие на GIGABYTE.

- За да спомогнете за използването на този монитор, внимателно прочетете Ръководството на потребителя.
- За повече информация вижте нашия уеб сайт на адрес: <https://www.gigabyte.com>



Термините HDMI, Интерфейс за мултимедия с висока разделителна способност, Търговски облик HDMI и логотипите на HDMI са търговски или регистрирани марки на HDMI Licensing Administrator, Inc.

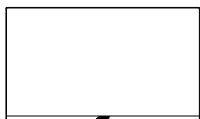
СЪДЪРЖАНИЕ

ВЪВЕДЕНИЕ	4
Съдържание на пакета	4
Отлепване на защитното фолио на екрана с помощта на езичето за отлепване.....	5
Общ преглед на продукта	6
Подготовка на Вашия монитор за стенен монтаж.....	7
УПОТРЕБА НА УСТРОЙСТВОТО	7
Включване/изключване на захранването.....	7
Избор на източник на входен сигнал	8
ОПЕРАЦИИ	8
Меню за бързо превключване.....	8
Ръководство за функционални клавиши	10
ПРИЛОЖЕНИЯ	20
Технически характеристики	20
Списък с поддържани тайминги.....	22
Отстраняване на неизправности	24
Основна грижа	24
Сервизна информация на GIGABYTE.....	24
ИНФОРМАЦИЯ ЗА БЕЗОПАСНОСТ	25
Мерки за безопасност.....	25
Предупреждения относно рискове, свързани със стабилността.....	25
Препоръки за комфорта на потребителя	26
ИНФОРМАЦИЯ ЗА НОРМАТИВНАТА УРЕДБА	27

ВЪВЕДЕНИЕ

Съдържание на пакета

Следните елементи са включени във Вашата опаковка. Ако нещо липсва, моля, свържете се с Вашия местен търговец.



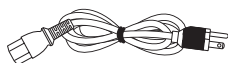
Монитор



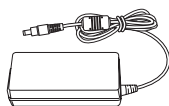
Основа на монитора



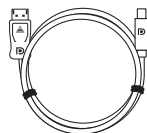
Стойка



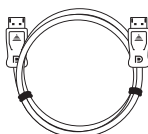
Захранващ кабел



Захранващ адаптер

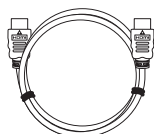


Кабел DP към Mini DP
(AORUS FO32U2P)

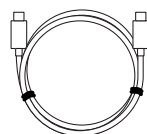


DP Cable

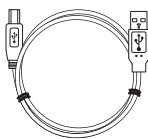
(AORUS FO32U2/AORUS FO27Q3/
AORUS FO32U/AORUS FO27Q2)



HDMI кабел



Кабел Type-C
(AORUS FO32U2P)



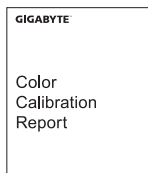
USB кабел



Ръководство за бърз старт



Гаранционна карта



Отчет за калибриране на
цветовете

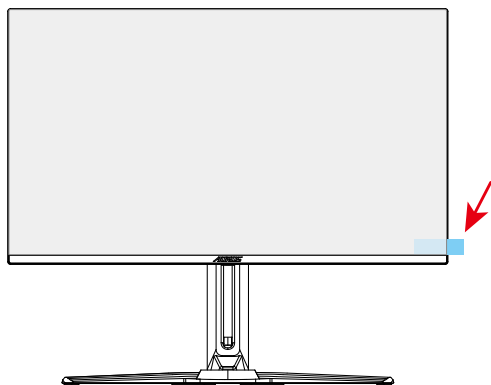
Забележка:

Моля, запазете опаковката и опаковъчните материали за евентуално транспортиране на монитора.

Отлепване на защитното фолио на екрана с помощта на езичето за отлепване

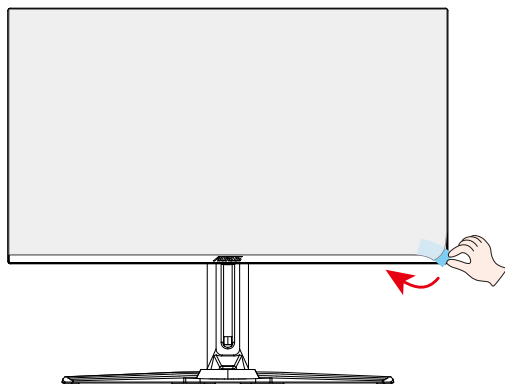
Инструкции относно употребата на езичето за отлепване:

1. Езичето за отлепване се намира както е обозначено с червената стрелка на илюстрацията по-долу.



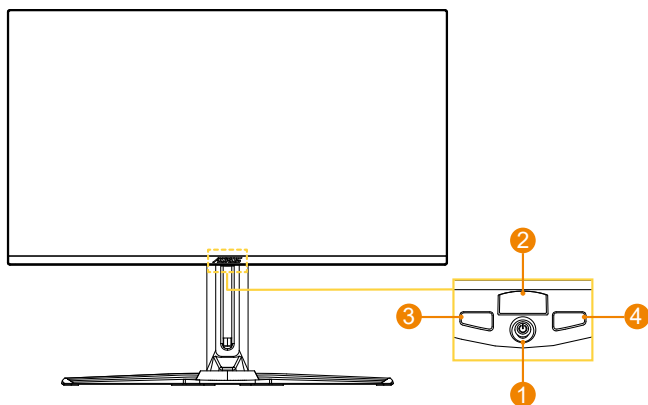
2. Отстранете защитното фолио на екрана в посоката, обозначена с червената стрелка на илюстрацията по-долу.

Забележка: За да се предотврати повреда на екрана, избягвайте отлепване на защитното фолио с нокти или остри предмети. Вместо това, използвайте тиксо за повдигане и отстраняване на защитното фолио.



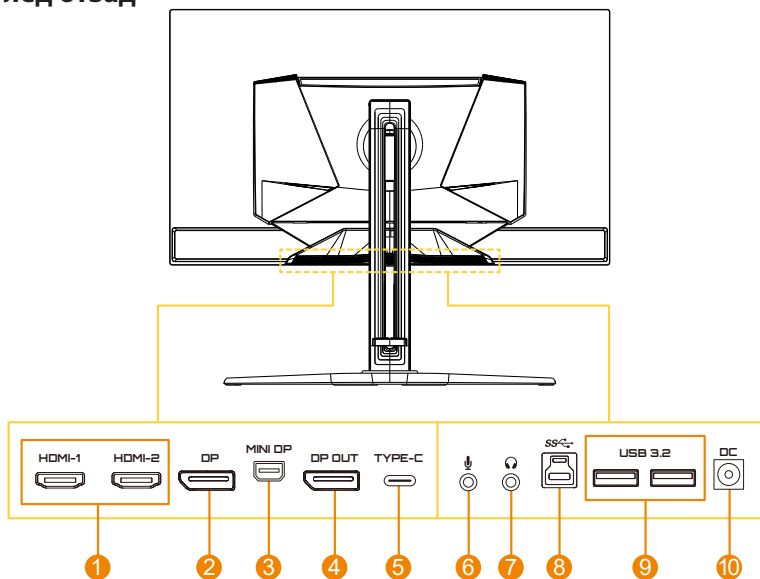
Общ преглед на продукта

Изглед отпред



- 1 Бутон за управление
- 2 LED индикатор на захранването
- 3 KVM превключвател
- 4 Тактически превключвател

Изглед отзад



- 1 HDMI портове (x2)
- 2 DisplayPort
- 3 Mini DisplayPort (AORUS FO32U2P)
- 4 DisplayPort изход (AORUS FO32U2P)
- 5 Порт USB Type-C
- 6 Жак за микрофон
- 7 Жак за слушалки
- 8 Порт USB upstream
- 9 Портове USB 3.2 (x2)
- 10 DC IN жак

Подготовка на Вашия монитор за стенен монтаж

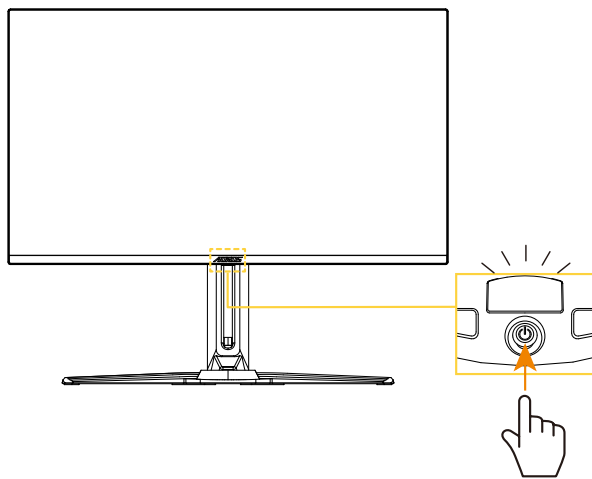
Забележка: Използвайте само комплект за стенен монтаж с размер 100 x 100 mm, съвместим с VESA, за монтиране на монитора към стената. Вижте ръководството за инсталация, включено в комплекта на скобата за стенен монтаж. Количество и размер на монтажни винтове VESA: 4 x M4 x мин. 10 mm.

УПОТРЕБА НА УСТРОЙСТВОТО

Включване/изключване на захранването

Включване

1. Свържете захранващия кабел към захранващия адаптер.
2. Свържете захранващия адаптер към DC IN жака на гърба на монитора.
3. Свържете захранващия кабел към електрически контакт.
4. Натиснете бутона за **навигация**, за да включите монитора. LED индикаторът на захранването ще свети бяло, което показва, че мониторът вече се използва.



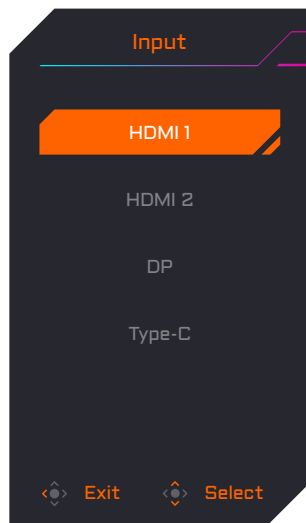
Изключване

Натиснете бутона за **навигация** за 2 секунди, за да изключите монитора.

Забележка: Когато на екрана се появи **Главно** меню, можете също да изключите монитора, като преместите бутона за **навигация** (⤵) надолу и изберете "Изключване". Вижте страница 10.

Избор на източник на входен сигнал

1. Преместете бутона за **навигация** надясно (↶↷), за да влезете в менюто **Input**.
2. Премесете бутона за **навигация** нагоре/надолу (↶↷), за да изберете желан източник на входен сигнал. След това натиснете бутона за **навигация**, за да потвърдите.



ОПЕРАЦИИ

Меню за бързо превключване

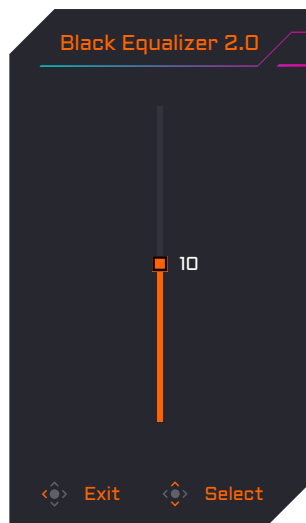
По подразбиране, за бутона за **навигация** е назначена определена функция.

Забележка: За да промените предварително зададените функции, вижте раздел "Бързо превключване" на страница 18.

За достъп до функциите за бързо превключване, направете следното:

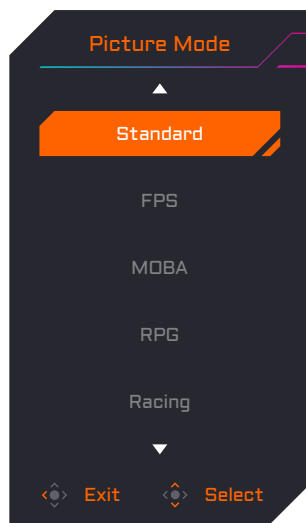
- Преместете бутона за **навигация** нагоре (↶↷), за да влезете в менюто **Black Equalizer**.

Преместете бутона за **навигация** нагоре/надолу (↶↷), за да регулирате настройката, и преместете бутона за **навигация**, за да потвърдите.



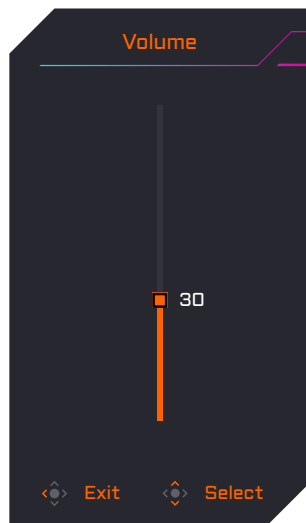
- Преместете бутона за **навигация** надолу (⬇️), за да влезете в менюто **Picture Mode**.

Преместете бутона за **навигация** в нагоре/надолу (⬆️), за да изберете желаната опция, и натиснете бутона за **навигация**, за да потвърдите.



- Преместете бутона за **навигация** наляво (⬅️), за да влезете в менюто **Volume**.

Преместете бутона за **навигация** нагоре/надолу (⬆️), за да изберете желаната сила на звука, и натиснете бутона за **навигация**, за да потвърдите.

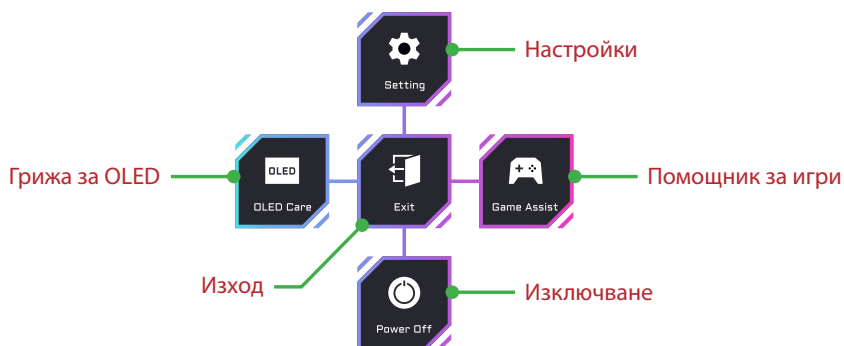


- Преместете бутона за **навигация** надясно (⬆️), за да влезете в менюто **Input**. Вижте раздел "Избор на източник на входен сигнал".

Забележка: За да затворите менюто Quick Switch, преместете бутона за **навигация** наляво (⬅️).

Ръководство за функционални клавиши

- Натиснете бутона за **навигация**, за да влезете в основното меню.



След това използвайте бутона за **навигация** (нагоре/надолу/наляво/надясно), за да изберете страница с функция и да конфигурирате свързаните настройки.

OLED Care

- Когато на екрана се появи **Главно** меню, преместете бутона за **навигация** наляво (←), за да влезете в менюто **OLED Care**.



- **Status:** Показва текущото състояние на екрана, като време за използване на екрана и състояние на изпълнение на функцията Почистване на пикселите.
- **Settings:** Настройте функциите на Грижа за OLED, както е посочено по-долу.
 - ▶ **Pixel Clean:** Когато мониторът се използва за над 4 часа, препоръчва се да инициирате този процес, за да почистите и опресните OLED екрана с компенсация на пикселите.
 - ▶ **Static Control:** Намалява яркостта на екрана, когато образът е статичен.
 - ▶ **Pixel Shift:** Премества съдържанието на екрана по пиксели, за да предотврати задържане на статичен образ.
 - ▶ **APL Stabilize:** Регулира яркостта на екрана, за да стабилизира средното ниво на картината (APL).
 - ▶ **Затъмняване на вторично лого:** Намалява яркостта на лентата със задачи и статичните логота, за да предотврати остатъчен образ.
 - ▶ **Corner Dim:** Намалете яркостта в четирите ъгъла на екрана.
 - ▶ **Reset Settings:** Нулирайте всички функции на Грижа за OLED до настройките по подразбиране.

Game Assist

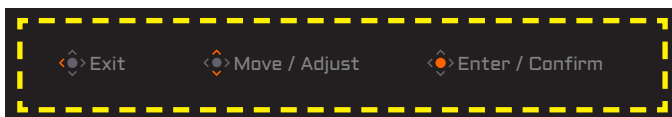
- Когато на екрана се появи **Главно** меню, преместете бутона за **навигация** надясно (↩), за да влезете в менюто **Game Assist**.



- **GAME INFO:** Разрешава/забранява информацията за игри, показана на екрана.
- **Crosshair:** Изберете вида на прицела, за да подпомогнете прицелването.
- **Tactical Switch:** Конфигурирайте функциите на бутона Тактически превключвател.
 - ▶ **Resolution Switch (по подразбиране):** Регулирайте размера и разделителната способност на екрана до посочените опции.
Забележка: Моля, затворете приложението за показване на цял екран преди да активирате Превключвател за разделителната способност.
 - ▶ **Function:** Изберете функционалности за Тактически превключвател. (Не може да се избере повече от една функция в даден момент).
- **Eagle Eye:** За разрешаване/забраняване на прозорец, който може да увеличава определена зона на екрана и да регулира свързаните с това настройки.
- **Night Vision:** Разрешава/забранява нощно виждане за по-ясни цели в условия на слаба светлина.
- **Dashboard:** Разрешава/забранява системна информация на компютъра да се показва на екрана.
Забележка: Необходима е инсталация на официалния софтуер и USB връзка между монитора и компютъра.
- **Display Alignment:** Покажете линиите за подравняване, за да подпомогнете множество настройки на монитора.

Конфигуриране на настройките на устройството

Когато на екрана се появи **Главно** меню, преместете бутона за **навигация** нагоре (↕), за да влезете в менюто **Настройки**.



Ръководство за бутоните

Gaming

Конфигурирайте свързаните с играта настройки



Елемент	Описание
Black Equalizer 2.0	Регулирайте видимостта на тъмните зони в образа, за да подобрите детайлите и видимостта в тъмните сцени.
Super Resolution	Подобрете цялостното качество на образа, за да увеличите остротата на детайлите.
Display Mode	Изберете пропорциите на екрана. Забележка: Тази опция не е съвместима с функциите FreeSync Premium Pro и PIP/PBP.
FreeSync Premium Pro	За разрешаване/забраняване на получаване на FreeSync сигнал.

Picture

За конфигуриране на свързаните с изображенията настройки.



Елемент	Описание
Picture	Изберете различни, предварително зададени настройки, за да оптимизирате визуалната презентация въз основа на видовете съдържание или да персонализирате лични предпочитания.

Забележка: Мониторът използва панел за ниско ниво на синята светлина. Режим на картината Standard (Стандартен) (яркост: 85%, контраст: 50%, цветова температура: нормална) изпълнява изискванията за сертифициране за ниско ниво на синята светлина TÜV Rheinland Hardware Low Blue Light.

Display

За конфигуриране на свързаните с екрана настройки.



Елемент	Описание
Input	За избор на източник на входен сигнал.
KVM	Конфигурирайте KVM функциите за управление на два компютъра или две устройства с една клавиатура и една мишка.
Daisy Chain (Само за FO32U2P)	За разрешаване/забраняване на функцията "гирлянда".
RGB Range	Задайте диапазона на RGB ръчно или задайте автоматично откриване.
Apply Picture Mode	Задайте режима Картина да важи за всички източници на входен сигнал или за текущия източник на входен сигнал.

PIP/PBP

Конфигурирайте настройките, свързани с Картина в картината или Картина до картината.



Забележка: Функцията PIP/PBP не може да се разрешиш, когато се получава HDR и FreeSync сигнал.

System

За конфигуриране на свързаните със системата настройки.



Елемент	Описание
Language	За избор на желаня език за екранното меню.
Audio	За конфигуриране на свързаните със звукови настройки. Забележка: За да активирате функцията на микрофона, изберете "Headphone+Mic (USB)" в опциите ESS слушалки.
Audio Mode	Изберете желаня звуков режим.
OSD Settings	Конфигурирайте настройките, свързани с екранното меню.
Quick Switch	Назначете функциите на Бързо превключване на бутона за навигация .
Other Settings	<ul style="list-style-type: none">• Resolution Notice: Разрешете/забранете информацията за разделителната способност, когато превключвате или рестартирате източника на сигнал на екрана.• Input Auto Switch: Разрешете/забранете автоматичното превключване на наличен източник на входен сигнал.• Auto Power OFF: Разрешете/забранете таймера за автоматично изключване на монитора.• LED Indicator: Изберете вида на индикатора на LED на захранването.• RGB LED: Изберете шаблон за LED подсветката. (Само за FO32U2P/FO32U2/FO27Q3)• Type-C Compatibility: Включете тази опция за съвместимост с повече мобилни устройства.

Other Settings (продължение)

- **HDMI Version:** Изберете версията на HDMI.
- **DP Version:** Изберете версията на DisplayPort. (Само за FO32U2P)
- **HDMI-CEC:** Когато тази функция е разрешена, CEC устройства като PS5, XBOX могат да включат монитора, когато са събудени, и да изключат дисплея, когато са в режим на готовност или изключени.
- **USB(A/C) Charge:** Разрешете/забранете функцията за зареждане USB Type-A и Type-C.

Reset All

Възстановете монитора до фабричните му настройки по подразбиране.



ПРИЛОЖЕНИЯ

Технически характеристики

Елемент	Технически характеристики		
Модел	AORUS FO32U2P	AORUS FO32U2	AORUS FO27Q3
Размер на панела	31,5-инчов		26,5-инчов
Пропорции	16:9		
Разделителна способност	3840 x 2160		2560 x 1440
Живот на LED	30.000 часа (мин.)		
Разстояние между пикселите	181,4 x 181,4 μm		229,2 x 229,2 μm
Яркост	250 nits (Тур (Станд.), SDR APL 100%); 1000 nits (Тур (Станд.), HDR APL 3%)		
Контрастно съотношение	1,5 милиона:1		
Дълбочина на цветовете	1,07 милиарда (10 Bit)		
Активна зона на дисплея	699,48 (х.) x 394,73 (в.) mm		590,42 (х.) x 333,72 (в.) mm
Зрителен ъгъл	178° (х.)/178° (в.)		
Входни/изходни терминали	<ul style="list-style-type: none"> • 2 x HDMI 2.1 • 1 x Mini DP 2.1 (UHBR20) вход • 1 x Пълноразмерен DP 2.1 (UHBR20) вход • 1 x Пълноразмерен DP изход • 1 x USB upstream • 2 x USB 3.2 (downstream, 5V/1,5A) • 1 x USB Type-C (5V/3A, 9V/3A, 15V/3A, 20V/3,25A) • 1 x микрофон • 1 x слушалки 	<ul style="list-style-type: none"> • 2 x HDMI 2.1 • 1 x DP 1.4 • 1 x USB upstream • 2 x USB 3.2 (downstream, 5V/1,5A) • 1 x USB Type-C (5V/3A, 9V/2A, 12V/1,5A, 15V/1,2A) • 1 x микрофон • 1 x слушалки 	
Захранване	AC100 ~ 240V, 50/60Hz		
№ на модела адаптер	Chicony A22-280P1A	LITEON PA-1231-26	LITEON PA-1181-76
Консумация на енергия	<ul style="list-style-type: none"> • Включен режим: 78W • В режим на готовност: 0,5W • Изключен режим: 0,3W 	<ul style="list-style-type: none"> • Включен режим: 70W • В режим на готовност: 0,5W • Изключен режим: 0,3W 	<ul style="list-style-type: none"> • Включен режим: 53W • В режим на готовност: 0,5W • Изключен режим: 0,3W
	Забележка: Условието на изпитване са съобразени със стандартите СЕС.		
Размери (ш. x в. x д.)	718,3 x 613,6 x 247.1 mm (със стойка) 718,3 x 417,5 x 57,2 mm (без стойка)	610,3 x 532,5 x 247.1 mm (със стойка) 610,3 x 356,4 x 57,2 mm (без стойка)	
Тегло	8,53 \pm 0,5 kg (със стойка) 6,2 \pm 0,5 kg (без стойка)	7,2 \pm 0,5 kg (със стойка) 5,0 \pm 0,5 kg (без стойка)	
Диапазон на температурата (по време на работа)	От 0°C до 35°C		

Забележка: Техническите характеристики подлежат на промяна без предизвестие.

Елемент			Технически характеристики	
Модел	AORUS FO32U		AORUS FO27Q2	
Размер на панела	31,5-инчов		26,5-инчов	
Пропорции	16:9			
Разделителна способност	3840 x 2160		2560 x 1440	
Живот на LED	30.000 часа (мин.)			
Разстояние между пикселите	181,4 x 181,4 μm		229,2 x 229,2 μm	
Яркост	250 nits (Тип (Станд.), SDR APL 100%); 1000 nits (Тип (Станд.), HDR APL 3%)			
Контрастно съотношение	1,5 милиона:1			
Дълбочина на цветовете	1,07 милиарда (10 Bit)			
Активна зона на дисплея	699,48 (х.) x 394,73 (в.) mm		590,42 (х.) x 333,72 (в.) mm	
Зрителен ъгъл	178° (х.)/178° (в.)			
Входни/изходни терминали	<ul style="list-style-type: none"> • 2 x HDMI 2.1 • 1 x DP 1.4 • 1 x USB upstream • 2 x USB 3.2 (downstream, 5V/1,5A) • 1 x USB Type-C (5V/3A, 9V/2A, 12V/1,5A, 15V/1,2A) • 1 x микрофон • 1 x слушалки 			
Захранване	AC100 ~ 240V, 50/60Hz			
№ на модела адаптер	LITEON PA-1231-26		LITEON PA-1181-76	
Консумация на енергия	<ul style="list-style-type: none"> • Включен режим: 57W • В режим на готовност: 0.5W • Изключен режим: 0.3W 		<ul style="list-style-type: none"> • Включен режим: 40W • В режим на готовност: 0.5W • Изключен режим: 0.3W 	
	Забележка: Условието на изпитване са съобразени със стандартите CEC.			
Размери (ш. x в. x д.)	718,3 x 613,6 x 247,1 mm (със стойка) 718,3 x 417,5 x 57,2 mm (без стойка)		610,3 x 532,5 x 247,1 mm (със стойка) 610,3 x 356,4 x 57,2 mm (без стойка)	
Тегло	8,30 \pm 0,5 kg (със стойка) 6,10 \pm 0,5 kg (без стойка)		6,8 \pm 0,5 kg (със стойка) 4,6 \pm 0,5 kg (без стойка)	
Диапазон на температурата (по време на работа)	От 0°C до 35°C			

Забележка: Техническите характеристики подлежат на промяна без предизвестие.

Списък с поддържани тайминги

Модел	AORUS FO32U2P / AORUS FO32U2			AORUS FO27Q3		
	HDMI 1	HDMI 2	DP	HDMI 1	HDMI 2	DP
Списък с тайминги						
640 x 480 / 60Hz	V	V	V	V	V	V
640 x 480 / 67Hz	V	V	V	V	V	V
640 x 480 / 72Hz	V	V	V	V	V	V
640 x 480 / 75Hz	V	V	V	V	V	V
720 x 400 / 70Hz	V	V	V	V	V	V
720 x 480 / 60Hz	V	V	V	V	V	V
720 x 576 / 50Hz	V			V		
800 x 600 / 56Hz	V	V	V	V	V	V
800 x 600 / 60Hz	V	V	V	V	V	V
800 x 600 / 72Hz	V	V	V	V	V	V
800 x 600 / 75Hz	V	V	V	V	V	V
832 x 624 / 75Hz	V	V	V	V	V	V
1024 x 768 / 60Hz	V	V	V	V	V	V
1024 x 768 / 70Hz	V	V	V	V	V	V
1024 x 768 / 75Hz	V	V	V	V	V	V
1152 x 864 / 75Hz	V	V	V	V	V	V
1152 x 870 / 75Hz	V	V	V	V	V	V
1280 x 720 / 60Hz	V	V	V	V	V	V
1280 x 720 / 100Hz	V			V		
1280 x 800 / 60Hz	V	V	V	V	V	V
1280 x 960 / 60Hz	V	V	V	V	V	V
1280 x 1024 / 60Hz	V	V	V	V	V	V
1280 x 1024 / 75Hz	V	V	V	V	V	V
1440 x 480 / 60Hz	V			V		
1440 x 900 / 60Hz	V	V	V	V	V	V
1600 x 900 / 60Hz	V	V	V	V	V	V
1680 x 1050 / 60Hz	V	V	V	V	V	V
1920 x 1080 / 24Hz	V			V		
1920 x 1080 / 50Hz		V	V	V	V	V
1920 x 1080 / 60Hz				V	V	V
1920 x 1080 / 100Hz		V	V	V	V	V
1920 x 1080 / 120Hz		V	V	V	V	V
1920 x 1080 / 240Hz	V	V	V	V	V	V
1920 x 1080 / 360Hz				V	V	V
2560 x 1440 / 60Hz		V	V	V	V	V
2560 x 1440 / 120Hz	V	V	V	V	V	V
2560 x 1440 / 240Hz	V	V	V	V	V	V
2560 x 1440 / 360Hz				V	V	V
3840 x 2160 / 30Hz		V	V			
3840 x 2160 / 50Hz	V	V	V			
3840 x 2160 / 60Hz	V	V	V			
3840 x 2160 / 100Hz	V	V	V			
3840 x 2160 / 120Hz	V	V	V			
3840 x 2160 / 165Hz	V	V	V			
3840 x 2160 / 200Hz	V	V	V			
3840 x 2160 / 240Hz	V	V	V			
1280 x 1440 / 60Hz(PBP)				V	V	V
1920 x 2160 / 60Hz(PBP)	V	V	V			

Модел	AORUS FO32U			AORUS FO27Q2		
Списък с тайминги	HDMI 1	HDMI 2	DP	HDMI 1	HDMI 2	DP
640 x 480 / 60Hz	V	V	V	V	V	V
640 x 480 / 67Hz	V	V	V	V	V	V
640 x 480 / 72Hz	V	V	V	V	V	V
640 x 480 / 75Hz	V	V	V	V	V	V
720 x 400 / 70Hz	V	V	V	V	V	V
720 x 480 / 60Hz	V	V	V	V	V	V
800 x 600 / 56Hz	V	V	V	V	V	V
800 x 600 / 60Hz	V	V	V	V	V	V
800 x 600 / 72Hz	V	V	V	V	V	V
800 x 600 / 75Hz	V	V	V	V	V	V
832 x 624 / 75Hz	V	V	V	V	V	V
1024 x 768 / 60Hz	V	V	V	V	V	V
1024 x 768 / 70Hz	V	V	V	V	V	V
1024 x 768 / 75Hz	V	V	V	V	V	V
1152 x 864 / 75Hz	V	V	V	V	V	V
1152 x 870 / 75Hz	V	V	V	V	V	V
1280 x 720 / 50Hz	V	V	V	V	V	V
1280 x 720 / 60Hz	V	V	V	V	V	V
1280 x 720 / 100Hz	V	V	V	V	V	V
1280 x 800 / 60Hz	V	V	V	V	V	V
1280 x 960 / 60Hz	V	V	V	V	V	V
1280 x 1024 / 60Hz	V	V	V	V	V	V
1280 x 1024 / 75Hz	V	V	V	V	V	V
1440 x 480 / 60Hz	V	V	V	V	V	V
1440 x 900 / 60Hz	V	V	V	V	V	V
1600 x 900 / 60Hz	V	V	V	V	V	V
1680 x 1050 / 60Hz	V	V	V	V	V	V
1920 x 1080 / 24Hz	V	V		V	V	
1920 x 1080 / 50Hz	V	V	V	V	V	V
1920 x 1080 / 60Hz	V	V	V	V	V	V
1920 x 1080 / 100Hz	V	V	V	V	V	V
1920 x 1080 / 120Hz	V	V	V	V	V	V
1920 x 1080 / 165Hz	V	V	V			
1920 x 1080 / 240Hz				V	V	V
2560 x 1440 / 60Hz	V	V	V	V	V	V
2560 x 1440 / 120Hz	V	V	V	V	V	V
2560 x 1440 / 165Hz	V	V	V			
2560 x 1440 / 240Hz				V	V	V
3840 x 2160 / 24Hz	V	V				
3840 x 2160 / 25Hz	V	V	V			
3840 x 2160 / 30Hz	V	V	V			
3840 x 2160 / 50Hz	V	V	V			
3840 x 2160 / 60Hz	V	V	V			
3840 x 2160 / 100Hz	V	V	V			
3840 x 2160 / 120Hz	V	V	V			
3840 x 2160 / 165Hz	V	V	V			
1280 x 1440 / 60Hz(PBP)				V	V	V
1920 x 2160 / 60Hz(PBP)	V	V	V			

Отстраняване на неизправности

Проблем	Възможни решения
Няма захранване	<ul style="list-style-type: none">• Уверете се, че захранващият кабел е правилно свързан към източника на захранване и към монитора.• Проверете кабела и щепсела, за да сте сигурни, че не са повредени.• Уверете се, че мониторът е включен.
На екрана няма образ	<ul style="list-style-type: none">• Уверете се, че мониторът и компютърът са правилно свързани и че двете устройства са включени.• Уверете се, че сте избрали правилния източник на входен сигнал.. Вижте страница 8 или 16.
Образът не запълва целия екран	<ul style="list-style-type: none">• Пробвайте различна настройка Display Mode (пропорции). Вижте страница 14.
Цветовете са изкривени	<ul style="list-style-type: none">• Уверете се, че кабелът входен сигнал е правилно свързан.• За конфигуриране на свързаните с изображения настройки. Вижте раздел "Picture".
Няма звук или звукът е слаб	<ul style="list-style-type: none">• Уверете се, че кабелът на слушалките е правилно свързан.• За регулиране на силата на звука. Вижте страница 18.• Регулирайте настройките за звук на Вашия компютър.

Забележка: Ако проблемът не изчезне, свържете се с нашия център за обслужване на клиенти за допълнителна помощ.

Основна грижа

- Избършете екрана с мека кърпа без власинки, за да отстраните евентуален остатъчен прах.
- Напръскайте или навлажнете мека кърпа с почистваща течност. След това избършете внимателно екрана с навлажнената кърпа.

Забележка:

- Уверете се, че кърпата е влажна, но не мокра.
- Докато бършете, не натискайте екрана твърде силно.
- Киселинни или абразивни почистващи препарати могат да повредят екрана.

Сервизна информация на GIGABYTE

За още сервизна информация, моля посетете официалния уеб сайт на GIGABYTE.

<https://www.gigabyte.com/>

ИНФОРМАЦИЯ ЗА БЕЗОПАСНОСТ

Мерки за безопасност

Прочетете внимателно следните Мерки за безопасност преди да използвате монитора.

- Да се използват аксесоарите, предоставени с монитора, или препоръчаните от производителя аксесоари.
- Дръжте пластмасовата торбичка за опаковане на продукта на място извън досега на деца.
- Преди да свържете монитора към електрически контакт, уверете се, че номиналното напрежение на захранващия кабел е съвместимо с техническите характеристики на захранването в държавата, в която се намирате.
- Щепселът на захранващия кабел трябва да се свърже към правилно окабелен и заземен електрически контакт.
- Не докосвайте щепсела с мокри ръце, защото това може лесно да предизвика токов удар.
- Поставете монитора на стабилно място с добра вентилация.
- Не поставяйте монитора в близост до източници на топлина, като електрически радиатори или пряка слънчева светлина.
- Отворите на монитора са за вентилация. Не докосвайте и не блокирайте вентилационните отвори с предмети.
- Не използвайте монитора в близост до вода, питиета или други видове течности. Неспазването на това условие може да доведе до токов удар или повреда на монитора.
- Уверете се преди почистване, че мониторът е изключен от електрическия контакт.
- Повърхността на екрана се драска лесно, затова избягвайте да я докосвате с твърд или остър предмет.
- Използвайте мека кърпа без власинки вместо мокра кърпичка, за да избършете екрана. Можете да използвате препарат за стъкло, за да почистите монитора, ако е необходимо. Никога не пръскайте почистващ препарат директно на екрана.
- Изключете захранващия кабел, ако мониторът няма да се използва продължително време.
- Не се опитвайте да демонтирате или ремонтирате монитора сами.

Предупреждения относно рискове, свързани със стабилността

Продуктът може да падне, причинявайки сериозно нараняване или смърт. За да се предотврати нараняване, този продукт трябва да се закрепва надеждно към пода или към стена в съответствие с инструкциите за инсталация.

Много наранявания, особено на деца, могат да се избегнат, като се предприемат лесни стъпки, като

- ВИНАГИ да се използват стойки или методи за инсталиране, препоръчани от производителя на комплекта на продукта.

- ВИНАГИ да се използват мебели, които безопасно поддържат продукта.
- ВИНАГИ да проверявате дали продуктът не виси от ръба на поддържащата го мебел.
- ВИНАГИ инструктирайте децата за опасностите от катеренето по мебели, за да достигнат продукта или бутоните му за управление.
- ВИНАГИ прокаравайте жици и кабели, свързани към Вашия продукт, така че да не се спъне никой в тях, да не се дърпат или хващат.
- НИКОГА не поставяйте продукт на нестабилно място.
- НИКОГА не поставяйте продукта на високи мебели (напр. шкафове или библиотеки) без предварително да сте закрепил както мебелите, така и продукта към стабилна опора.
- НИКОГА не поставяйте продукта върху плат или други материали, които да се намират между продукта и поддържащата го мебел.
- НИКОГА не поставяйте предмети, като играчки или дистанционни управления, които могат да изкушат деца да се покатерят на продукта или мебелите, върху които е поставен продуктът.
- Ако съществуващият продукт ще се съхранява или транспортира, трябва да се приложат същите мерки, като посочените по-горе.
- За да се предотврати нараняване или повреда на продукта поради преобръщане при земетресения или други сътресения, продуктът трябва да се инсталира на стабилно място и трябва да се вземат мерки, за да не падне.

Препоръки за комфорта на потребителя

Мониторът има технология за елиминиране на трептенето, която изчиства видимото за човешкото око трептене на монитора и предотвратява напрежение и умора на очите на потребителя.

По-долу са посочени съвети за комфортно гледане на Вашия монитор.

- Поддържайте минимално разстояние от 50 до 75 cm (от 20" до 30") между очите и монитора.
- Обща насока е да се позиционира мониторът, така че горната част на екрана да се намира на нивото на очите или малко под него, когато сте седнали удобно.
- Да се използва подходящо осветление за вида работа, която извършвате.
- Правете редовни почивки (от най-малко 10 минути) на всеки половин час.
- Трябва периодично да гледате далеч от екрана на Вашия монитор и да се фокусирате върху отдалечен предмет за най-малко 20 секунди по време на почивките.
- Упражнения за очите могат да намалят напрежението в очите. Повтаряйте често тези упражнения:
(1) погледнете нагоре и надолу (2) бавно завъртете очи (3) местете очите си диагонално.

Този модел е преминал проверка за елиминиране на трептенето и за ниско ниво на синята светлина на TÜV Rheinland.

За да научите повече:

<https://www.gigabyte.com/tw/Support/FAQ/4310>

ИНФОРМАЦИЯ ЗА НОРМАТИВНАТА УРЕДБА

United States of America, Federal Communications Commission Statement

This equipment has been tested and found to comply with the limits for a Class B digital device, pursuant to Part 15 of the FCC Rules. These limits are designed to provide reasonable protection against harmful interference in a residential installation. This equipment generates, uses and can radiate radio frequency energy and, if not installed and used in accordance with manufacturer's instructions, may cause harmful interference to radio communications. However, there is no guarantee that interference will not occur in a particular installation. If this equipment does cause harmful interference to radio or television reception, which can be determined by turning the equipment off and on, the user is encouraged to try to correct the interference by one or more of the following measures:

- Reorient or relocate the receiving antenna.
- Increase the separation between the equipment and receiver.
- Connect the equipment to an outlet on a circuit different from that to which the receiver is connected.
- Consult the dealer or an experienced radio/TV technician for help.

Canadian Department of Communications Statement

This digital apparatus does not exceed the Class B limits for radio noise emissions from digital apparatus set out in the Radio Interference Regulations of the Canadian Department of Communications. This class B digital apparatus complies with Canadian ICES-003.

Avis de conformité à la réglementation d'Industrie Canada

Cet appareil numérique de la classe B est conforme à la norme NMB-003 du Canada.

European Union (EU) CE Declaration of Conformity

This device complies with the following directives: Electromagnetic Compatibility Directive 2014/30/EU, Low-voltage Directive 2014/35/EU, ErP Directive 2009/125/EC, RoHS directive (recast) 2011/65/EU & the Directive (EU) 2015/863 amendment of Annex II.

Compliance with these directives is assessed using applicable European Harmonised Standards.

European Union (EU) RoHS (recast) Directive 2011/65/EU & the European Commission Delegated Directive (EU) 2015/863 Statement

GIGABYTE products have not intended to add and safe from hazardous substances (Cd, Pb, Hg, Cr+6, PBDE, PBB, DEHP, BBP, DBP and DIBP). The parts and components have been carefully selected to meet RoHS requirement. Moreover, we at GIGABYTE are continuing our efforts to develop products that do not use internationally banned toxic chemicals.

European Union (EU) Community Waste Electrical & Electronic Equipment (WEEE) Directive Statement

GIGABYTE will fulfill the national laws as interpreted from the 2012/19/EU WEEE (Waste Electrical and Electronic Equipment) (recast) directive. The WEEE Directive specifies the treatment, collection, recycling and disposal of electric and electronic devices and their components. Under the Directive, used equipment must be marked, collected separately, and disposed of properly.

WEEE Symbol Statement



The symbol shown below is on the product or on its packaging, which indicates that this product must not be disposed of with other waste. Instead, the device should be taken to the waste collection centers for activation of the treatment, collection, recycling and disposal procedure.

For more information about where you can drop off your waste equipment for recycling, please contact your local government office, your household waste disposal service or where you purchased the product for details of environmentally safe recycling.

End of Life Directives-Recycling



The symbol shown below is on the product or on its packaging, which indicates that this product must not be disposed of with other waste. Instead, the device should be taken to the waste collection centers for activation of the treatment, collection, recycling and disposal procedure.

CE Déclaration de Conformité

Cet appareil est conforme aux Directives de l'UE suivantes: Directive Compatibilité Electromagnétique 2014/30/UE, Directive Basse Tension 2014/35/UE, Directive 2009/125/CE en matière d'écoconception, la Directive RoHS II 2011/65/UE & Directive (UE) 2015/863 modifiant l'Annexe II.

La conformité à ces directives est évaluée sur la base des normes européennes harmonisées applicables.

CE-Konformitätserklärung

Dieses Produkte erfüllen folgenden EU-Richtlinien: EMV-Richtlinie 2014/30/EU, Niederspannungsrichtlinie 2014/30/EU, Ökodesign-Richtlinie 2009/125/EC, RoHS-Richtlinie 2011/65/EG erfüllt und die Richtlinie (EU) 2015/863 zur Änderung von Anhang II.

Die Konformität mit diesen Richtlinien wird anhand der anwendbaren harmonisierten Europäischen Normen bewertet.

CE Declaración de conformidad

Este producto cumplen con las siguientes Directivas de la Unión Europea: Directiva EMC 2014/30/EU, Directiva de bajo voltaje 2014/35/EU, Directiva de Ecodiseño 2009/125/CE, Directiva RoHS 2011/65/EU y la Directiva (EU) 2015/863 por la que se modifica el Anexo II. El cumplimiento de estas directivas se evalúa mediante las normas europeas armonizadas.

CE declaração de conformidade

Este produto estão em conformidade com das seguintes Diretivas UE: Diretiva Baixa Tensão 2014/35/UE; Diretiva CEM 2014/30/UE; Diretiva Conceção Ecológica 2009/125/CE; Diretiva RSP 2011/65/CE e a Diretiva (UE) 2015/863 que altera o Anexo II.

A conformidade com estas diretivas é verificada utilizando as normas europeias harmonizadas.

CE Dichiarazione di conformità

I prodotti sono conformi con una o più delle seguenti Direttive UE, come applicabile: Direttiva EMC 2014/30/UE, Direttiva sulla bassa tensione 2014/35/UE, Direttiva Ecodesign EMC 2009/125/CE, Direttiva RoHS 2011/65/UE e Direttiva (UE) 2015/863 recante modifica dell'Allegato II.

La conformità con tali direttive viene valutata utilizzando gli Standard europei armonizzati applicabili.

CE Deklaracja zgodności

Urządzenie jest zgodne z następującymi dyrektywami: Dyrektywa kompatybilności elektromagnetycznej 2014/30/UE, Dyrektywa niskonapięciowej 2014/35/UE, Dyrektywa ErP 2009/125/WE, Dyrektywa RoHS 2011/65/UE i Dyrektywa (UE) 2015/863 zmieniająca Załącznik II. Zgodność z tymi dyrektywami oceniono za pomocą mających zastosowanie zharmonizowanych norm europejskich.

CE Prohlášení o shodě

Toto zařízení splňuje požadavky Směrnice o Elektromagnetické kompatibilitě 2014/30/EU, Směrnice o Nízkém napětí 2014/35/EU, Směrnice ErP 2009/125/ES, Směrnice RoHS 2011/65/EU a Směrnice (EU) 2015/863 kterou se mění Příloha II.

Shoda s těmito směrnici je posuzována v souladu s příslušnými evropskými harmonizačními standardy.

CE Megfelelőségi nyilatkozata

A termék megfelelnek a következőkről szóló egy vagy több Európai Unió irányelvnek: EMC irányelv 2014/30/EU, Kiszáradtságról szóló villamos berendezésekre vonatkozó irányelv 2014/35/EU, Környezetbarát tervezésről szóló irányelv 2009/125/EZ, Direktívi RoHS irányelv 2011/65/EU és Direktívi (EU) 2015/863 o izmjeni Priloga II.

A fenti irányelveknek történő megfelelés megállapítása a vonatkozó harmonizált európai szabványok segítségével történik.

CE Δήλωση συμμόρφωσης

Είναι σε συμμόρφωση με τις διατάξεις των παρακάτω Οδηγιών της Ευρωπαϊκής Κοινότητας: Οδηγία 2014/30/ΕΕ σχετικά με την ηλεκτρομαγνητική συμβατότητα, Οδηγία χαμηλή τάση 2014/35/ΕU, Οδηγία 2009/125/ΕΚ σχετικά με τον οικολογικό σχεδιασμό, Οδηγία RoHS 2011/65/ΕΕ και Οδηγία (ΕΕ) 2015/863 για την τροποποίηση του παραρτήματος II.

Η συμμόρφωση με αυτές τις οδηγίες αξιολογείται χρησιμοποιώντας τα ισχύοντα εναρμονισμένα ευρωπαϊκά πρότυπα.

CE Declarație de conformitate

Acest aparat este conform cu: Compatibilitatea electromagnetică Directiva 2014/30/UE, Directiva privind echipamentele de joasă tensiune 2014/35/UE, Directiva privind proiectarea ecologică 2009/125/CE, Directiva RoHS 2011/65/UE & Directiva (UE) 2015/863 de modificare a Anexei II.

Conformitatea cu aceste directive este evaluatăutilizând Standardele europene armonizate aplicabile.

CE Overensstemmelseserklæring

Denne enhed overholder stk.: elektromagnetisk kompatibilitet Direktivet 2014/30/EC, LVD Direktivet 2014/35/EC, miljøvenligt design Direktivet 2009/125/EF, RoHS Direktivet 2011/65/EU & Direktivet (UE) 2015/863 om ændring af Bilag II.

Overholdelse af disse direktiver vurderes med gældende europæiske harmoniserede standarder.

CE Vyhlásenie o zhode

Tento produkt spĺňajú najmenej jednu z nasledujúcich platných smerníc EÚ: Smernica 2014/30/ES pre elektromagnetickú kompatibilitu, Smernica 2014/35/ES o Nízkom Napätí (LVD), Smernica 2009/125/ES pre ekodizajn, Smernica RoHS 2011/65/EÚ & Smernica (EÚ) 2015/863 ktorou sa mení Príloha II.

Zhoda s týmito smernicami sa hodnotí použitím príslušných európskych harmonizovaných štandardov.

CE Vaatimustenmukaisuusvakuutus

Tämä tuote on näiden EU-direktiivien mukainen: EMC Direktiivi 2014/30/EY, LVD Direktiivi 2014/35/EY, Ekologista suunnittelua koskeva Direktiivi 2009/125/EY, RoHS Direktiivi 2011/65/EU & Direktiivi (EU) 2015/863 Liitteen II muuttamisesta.

Yhdenmukaisuus näiden direktiivien kanssa on arvioitu käyttäen soveltuvia eurooppalaisia harmonisoituja standardeja.

CE Försäkran om överensstämmelse

Denna produkt uppfyller följande direktiv: Direktivet om Elektromagnetisk kompatibilitet 2014/30/EU, Lågspänningsdirektivet 2014/35/EU, Ekodesigndirektiv 2009/125/EG, Direktiv RoHS 2011/65/EU mid Direktiv (EU) 2015/863 om ändring av Bilaga II.

Överensstämmelse med dessa direktiv bedöms med hjälp av tillämpliga europeiska harmoniserade standarder.

CE Conformiteitsverklaring

Dit product voldoet aan de volgende van toepassing zijnde EU-richtlijnen: EMC Richtlijn 2014/30/EG, Laagspanningsrichtlijn 2014/35/EU, Ecodesign-richtlijn 2009/125/EG, G RoHS Richtlijn 2011/65/EG & Richtlijn (EU) 2015/863 tot wijziging van Bijlage II.

Het voldoen aan deze richtlijnen is beoordeeld met de van toepassing zijnde Europese geharmoniseerde normen.

CE Vyhlásenie o zhode

Toto zariadenie vyhovuje nasledujúcim smerniciam: Smernica elektromagnetickej kompatibility 2014/30/EÚ, Smernica o nízkom napätí 2014/35/EÚ, Smernica o výrobkoch týkajúcich sa energie 2009/125/ES, Smernica RoHS 2011/65/EÚ & Smernica (EÚ) 2015/863 ktorou sa mení príloha II.

Zhoda s týmito smernicami sa hodnotí použitím príslušných európskych harmonizovaných štandardov.

India RoHS

This product complies with the "India E-waste (Management and Handling) Rule 2011" and prohibits use of lead, mercury, hexavalent chromium, polybrominated biphenyls or polybrominated diphenyl ethers in concentrations exceeding 0.1 weight % and 0.01 weight % for cadmium, except for the exemptions set in Schedule 2 of the Rule.

Japan Class 1 Equipment Statement

安全にご使用いただくために

接地接続は必ず電源プラグを電源につなぐ前に行ってください。

また、接地接続を外す場合は、必ず電源プラグを電源から切り離してから行って下さい。

- 製品には、同梱された電源コードセットを使用すること
- 同梱された電源コードセットは、他の製品に使用しないこと

Japan VCCI Class B Statement

クラスB VCCI 基準について

この装置は、クラス B 情報技術装置です。この装置は、家庭環境で使用することを目的としていますが、この装置がラジオやテレビジョン受信機に近接して使用されると、受信障害を引き起こすことがあります。

取扱説明書に従って正しい取り扱いをして下さい。

VCCI-B

China RoHS Compliance Statement

中国《废弃电器电子产品回收处理管理条例》提示性说明

为了更好地关爱及保护地球·当用户不再需要此产品或产品寿命终止时·请遵守国家废弃电器电子产品回收处理相关法律法规·将其交给当地具有国家认可的回收处理资质的厂商进行回收处理。

环保使用期限

Environment-friendly use period



此标识指期限（十年）·电子电气产品中含有的有害物质不会发生外泄或突变·电子电气产品用户正常使用该电子电气产品不会对环境造成严重污染或对其人身、财产造成严重损害的期限。

产品中有害物质的名称及含量:

部件名称	有害物质					
	铅 (Pb)	汞 (Hg)	镉 (Cd)	六价铬 (Cr ⁶⁺)	多溴联苯 (PBB)	多溴二苯醚 (PBDE)
印刷电路板及其电子组件	×	○	○	○	○	○
面板	×	○	○	○	○	○
外壳	○	○	○	○	○	○
外部信号连接头及线材	×	○	○	○	○	○

本表格依据 SJ/T 11364 的规定编制。

○：表示该有害物质在该部件所有均质材料中的含量均在 GB/T 26572 规定的限量要求以下。

×：表示该有害物质至少在该部件的某一均质材料中的含量超出 GB/T 26572 规定的限量要求。