

**AORUS**



# AORUS F132U

טקטי  
צג ייעודי

מדריך

**HDMI**<sup>™</sup>  
HIGH-DEFINITION MULTIMEDIA INTERFACE

**GIGABYTE**<sup>™</sup>

## זכויות יוצרים

© 2021 GIGA-BYTE TECHNOLOGY CO., LTD. כל הזכויות שמורות.  
הסימנים המסחריים הנזכרים במדריך זה רשומים כחוק על-ידי בעליהם  
הרלוונטיים.

## כתב ויתור

- המידע המוכלל במדריך זה מוגן על-ידי חוקים לזכויות יוצרים, והוא קניינה של GIGABYTE.
- GIGABYTE רשאית לערוך שינויים במפרטים ובתכונות הנזכרים במדריך זה ללא הודעה מראש.
- אין לשכפל, להעתיק, לתרגם, להעביר או לפרסם כל חלק שהוא ממדריך זה, בכל צורה או אמצעי שהם, ללא אישור כתוב מראש מ-GIGABYTE.
- על מנת להשתמש בצג כהלכה, יש לקרוא את המדריך למשתמש בעיון.
  - מידע נוסף זמין בכתובת: <https://www.gigabyte.com>

# SAFETY INFORMATION

## Regulatory Notices

### United States of America, Federal Communications Commission Statement

**Supplier's Declaration of Conformity**  
**47 CFR § 2.1077 Compliance Information**

Product Name: **LCD monitor**

Trade Name: **GIGABYTE**

Model Number: **AORUS FI32U**

Responsible Party – U.S. Contact Information: **G.B.T. Inc.**

Address: 17358 Railroad street, City Of Industry, CA91748

Tel.: 1-626-854-9338

Internet contact information: <https://www.gigabyte.com>

**FCC Compliance Statement:**

This device complies with Part 15 of the FCC Rules, Subpart B, Unintentional Radiators.

Operation is subject to the following two conditions: (1) This device may not cause harmful interference, and (2) this device must accept any interference received, including interference that may cause undesired operation.

This equipment has been tested and found to comply with the limits for a Class B digital device, pursuant to Part 15 of the FCC Rules. These limits are designed to provide reasonable protection against harmful interference in a residential installation. This equipment generates, uses and can radiate radio frequency energy and, if not installed and used in accordance with manufacturer's instructions, may cause harmful interference to radio communications. However, there is no guarantee that interference will not occur in a particular installation. If this equipment does cause harmful interference to radio or television reception, which can be determined by turning the equipment off and on, the user is encouraged to try to correct the interference by one or more of the following measures:

- Reorient or relocate the receiving antenna.
- Increase the separation between the equipment and receiver.

- Connect the equipment to an outlet on a circuit different from that to which the receiver is connected.
- Consult the dealer or an experienced radio/TV technician for help.

### **Canadian Department of Communications Statement**

This digital apparatus does not exceed the Class B limits for radio noise emissions from digital apparatus set out in the Radio Interference Regulations of the Canadian Department of Communications. This class B digital apparatus complies with Canadian ICES-003.

### **Avis de conformité à la réglementation d'Industrie Canada**

Cet appareil numérique de la classe B est conforme à la norme NMB-003 du Canada.

### **European Union (EU) CE Declaration of Conformity**

This device complies with the following directives: Electromagnetic Compatibility Directive 2014/30/EU, Low-voltage Directive 2014/35/EU, ErP Directive 2009/125/EC, RoHS directive (recast) 2011/65/EU & the 2015/863 Statement.

This product has been tested and found to comply with all essential requirements of the Directives.

### **European Union (EU) RoHS (recast) Directive 2011/65/EU & the European Commission Delegated Directive (EU) 2015/863 Statement**

GIGABYTE products have not intended to add and safe from hazardous substances (Cd, Pb, Hg, Cr<sup>+6</sup>, PBDE, PBB, DEHP, BBP, DBP and DIBP). The parts and components have been carefully selected to meet RoHS requirement. Moreover, we at GIGABYTE are continuing our efforts to develop products that do not use internationally banned toxic chemicals.

### **European Union (EU) Community Waste Electrical & Electronic Equipment (WEEE) Directive Statement**

GIGABYTE will fulfill the national laws as interpreted from the 2012/19/EU WEEE (Waste Electrical and Electronic Equipment) (recast) directive. The WEEE Directive specifies the treatment, collection, recycling and disposal of electric and electronic devices and their components. Under the Directive, used equipment must be marked, collected separately, and disposed of properly.

## WEEE Symbol Statement



The symbol shown below is on the product or on its packaging, which indicates that this product must not be disposed of with other waste. Instead, the device should be taken to the waste collection centers for activation of the treatment, collection, recycling and disposal procedure.

For more information about where you can drop off your waste equipment for recycling, please contact your local government office, your household waste disposal service or where you purchased the product for details of environmentally safe recycling.

## End of Life Directives-Recycling



The symbol shown below is on the product or on its packaging, which indicates that this product must not be disposed of with other waste. Instead, the device should be taken to the waste collection centers for activation of the treatment, collection, recycling and disposal procedure.

## Déclaration de Conformité aux Directives de l'Union européenne (UE)

Cet appareil portant la marque CE est conforme aux directives de l'UE suivantes: directive Compatibilité Electromagnétique 2014/30/UE, directive Basse Tension 2014/35/UE, directive 2009/125/CE en matière d'écoconception, la directive RoHS II 2011/65/UE & la déclaration 2015/863.

La conformité à ces directives est évaluée sur la base des normes européennes harmonisées applicables.

## European Union (EU) CE-Konformitätserklärung

Dieses Produkte mit CE-Kennzeichnung erfüllen folgenden EU-Richtlinien: EMV-Richtlinie 2014/30/EU, Niederspannungsrichtlinie 2014/30/EU, Ökodesign-Richtlinie 2009/125/EC, RoHS-Richtlinie 2011/65/EU erfüllt und die 2015/863 Erklärung.

Die Konformität mit diesen Richtlinien wird unter Verwendung der entsprechenden Standards zur Europäischen Normierung beurteilt.

## **CE declaração de conformidade**

Este produto com a marcação CE estão em conformidade com das seguintes Diretivas UE: Diretiva Baixa Tensão 2014/35/EU; Diretiva CEM 2014/30/EU; Diretiva Conceção Ecológica 2009/125/CE; Diretiva RSP 2011/65/UE e a declaração 2015/863.

A conformidade com estas diretivas é verificada utilizando as normas europeias harmonizadas.

## **CE Declaración de conformidad**

Este producto que llevan la marca CE cumplen con las siguientes Directivas de la Unión Europea: Directiva EMC 2014/30/EU, Directiva de bajo voltaje 2014/35/EU, Directiva de Ecodiseño 2009/125/EC, Directiva RoHS 2011/65/EU y la Declaración 2015/863.

El cumplimiento de estas directivas se evalúa mediante las normas europeas armonizadas.

## **CE Dichiarazione di conformità**

I prodotti con il marchio CE sono conformi con una o più delle seguenti Direttive UE, come applicabile: Direttiva EMC 2014/30/UE, Direttiva sulla bassa tensione 2014/35/UE, Direttiva Ecodesign EMC 2009/125/EC, Direttiva RoHS 2011/65/EU e Dichiarazione 2015/863.

La conformità con tali direttive viene valutata utilizzando gli Standard europei armonizzati applicabili.

## **Deklaracja zgodności UE Unii Europejskiej**

Urządzenie jest zgodne z następującymi dyrektywami: Dyrektywa kompatybilności elektromagnetycznej 2014/30/UE, Dyrektywa niskonapięciowej 2014/35/UE, Dyrektywa ErP 2009/125/WE, Dyrektywa RoHS 2011/65/UE i dyrektywa 2015/863.

Niniejsze urządzenie zostało poddane testom i stwierdzono jego zgodność z wymaganiami dyrektywy.

## **ES Prohlášení o shodě**

Toto zařízení splňuje požadavky Směrnice o Elektromagnetické kompatibilitě 2014/30/EU, Směrnice o Nízkém napětí 2014/35/EU, Směrnice ErP 2009/125/ES, Směrnice RoHS 2011/65/EU a 2015/863.

Tento produkt byl testován a bylo shledáno, že splňuje všechny základní požadavky směrnic.

## EK megfeleléségi nyilatkozata

A termék megfelelnek az alábbi irányelvek és szabványok követelményeinek, azok a kiállításidőpontjában érvényes, aktuális változatában: EMC irányelv 2014/30/EU, Kisfeszültségű villamos berendezésekre vonatkozó irányelv 2014/35/EU, Környezetbarát tervezésről szóló irányelv 2009/125/EK, RoHS irányelv 2011/65/EU és 2015/863.

## Δήλωση συμμόρφωσης ΕΕ

Είναι σε συμμόρφωση με τις διατάξεις των παρακάτω Οδηγιών της Ευρωπαϊκής Κοινότητας: Οδηγία 2014/30/ΕΕ σχετικά με την ηλεκτρομαγνητική συμβατότητα, Οδηγία χαμηλή τάση 2014/35/ΕU, Οδηγία 2009/125/ΕΚ σχετικά με τον οικολογικό σχεδιασμό, Οδηγία RoHS 2011/65/ΕΕ και 2015/863.

Η συμμόρφωση με αυτές τις οδηγίες αξιολογείται χρησιμοποιώντας τα ισχύοντα εναρμονισμένα ευρωπαϊκά πρότυπα.

## Japan Class 01 Equipment Statement

安全にご使用いただくために

接地接続は必ず電源プラグを電源につなぐ前に行ってください。

また、接地接続を外す場合は、必ず電源プラグを電源から切り離してから行って下さい。

## Japan VCCI Class B Statement

クラスB VCCI 基準について

この装置は、クラスB情報技術装置です。この装置は、家庭環境で使用することを目的としていますが、この装置がラジオやテレビジョン受信機に近接して使用されると、受信障害を引き起こすことがあります。

取扱説明書に従って正しい取り扱いをして下さい。

VCCI-B

## China RoHS Compliance Statement

### 中国《废弃电器电子产品回收处理管理条例》提示性说明

为了更好地关爱及保护地球，当用户不再需要此产品或产品寿命终止时，请遵守国家废弃电器电子产品回收处理相关法律法规，将其交给当地具有国家认可的回收处理资质的厂商进行回收处理。

### 环保使用期限

#### Environment-friendly Use Period



此标识指期限（十年），电子电气产品中含有的有害物质不会发生外泄或突变、电子电气产品用户正常使用该电子电气产品不会对环境造成严重污染或对其人身、财产造成严重损害的期限。

### 产品中有害物质的名称及含量:

部件名称	有害物质					
	铅 (Pb)	汞 (Hg)	镉 (Cd)	六价铬 (Cr+6)	多溴联苯 (PBB)	多溴二苯醚 (PBDE)
印刷电路板及其电子组件	×	○	○	○	○	○
液晶面板	×	○	○	○	○	○
外壳	○	○	○	○	○	○
外部信号连接头及线材	×	○	○	○	○	○

本表格依据 SJ/T 11364 的规定编制。

○: 表示该有害物质在该部件所有均质材料中的含量均在 GB/T 26572 规定的限量要求以下。

×: 表示该有害物质至少在该部件的某一均质材料中的含量超出 GB/T 26572 规定的限量要求。



## 限用物質含有情況標示聲明書

### Declaration of the Presence Condition of the Restricted Substances Marking

設備名稱：液晶顯示器，型號（型式）： AORUS FI32U Equipment name                      Type designation (Type)						
單元 Unit	限用物質及其化學符號 Restricted substances and its chemical symbols					
	鉛 Lead (Pb)	汞 Mercury (Hg)	鎘 Cadmium (Cd)	六價鉻 Hexavalent chromium (Cr <sup>+6</sup> )	多溴聯苯 Polybrominated biphenyls (PBB)	多溴二苯醚 Polybrominated diphenyls ethers (PBDE)
塑料外框	○	○	○	○	○	○
後殼	○	○	○	○	○	○
液晶面板	—	○	○	○	○	○
電路板組件	—	○	○	○	○	○
底座	○	○	○	○	○	○
電源線	—	○	○	○	○	○
其他線材	—	○	○	○	○	○
備考1. “超出0.1 wt %”及“超出0.01 wt %”係指限用物質之百分比含量超出百分比含量基準值。 Note 1: “Exceeding 0.1 wt %” and “exceeding 0.01 wt %” indicate that the percentage content of the restricted substance exceeds the reference percentage value of presence condition. 備考2. “○”係指該項限用物質之百分比含量未超出百分比含量基準值。 Note 2: “○” indicates that the percentage content of the restricted substance does not exceed the percentage of reference value of presence. 備考3. “—”係指該項限用物質為排除項目。 Note 3: The “—” indicates that the restricted substance corresponds to the exemption.						

## הנחיות בטיחות

- לפני השימוש בצג, יש לקרוא את הנחיות הבטיחות שלהלן.
- יש להשתמש אך ורק באביזרים שצורפו לצג, או כאלה שמומלצים על-ידי היצרן.
  - יש להרחיק את עטיפת הניילון של המוצר מהישג ידם של ילדים.
  - לפני חיבור הצג לשקע חשמל, יש לוודא שהמתח הנקוב של כבל החשמל תואם למפרט החשמל בארץ שבה מעשה חיבור במוצר.
  - יש לחבר את תקע החשמל לשקע חשמל מוארק כהלכה.
  - למניעת התחשמלות, אין לגעת בתקע בידיים רטובות.
  - יש למקם את הצג במקום יציב ומאוורר היטב.
  - אין למקם את הצג בקרבת מקורות חום, כמו רדיאטורים חשמליים, או באור שמש ישיר.
  - החורים או הפתחים שבצג נועדו לאוורור. אין לכסות או לחסום את פתחי האוורור בעצמים שונים.
  - אין להשתמש בצג בקרבת מים, משקאות או נוזלים מסוגים שונים. אי ציות להנחיה זו עלול לגרום להתחשמלות או נזק לצג.
  - לפני ניקוי, יש להקפיד לנתק את הצג מהחשמל.
  - מכיוון שפני המסך רגישים לשריטות, יש להימנע ממגע בהם עם עצמים קשים או חדים.
  - לניקוי המסך, יש להשתמש במטלית בד נקייה ממוך, ולא בנייר טישו. במקרה הצורך, ניתן לנקות את הצג עם חומר לניקוי זכוכית. עם זאת, לעולם אין לרסס את חומר הניקוי ישירות על המסך.
  - אם לא נעשה בצג שימוש במשך זמן רב, יש לנתק את כבל החשמל.
  - אין לנסות לפרק או לתקן את הצג לבד.

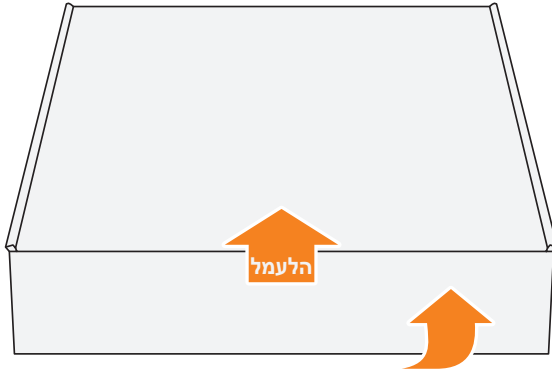
## תוכן עניינים

3.....	Safety Information
3.....	Regulatory Notices
10.....	הנחיות בטיחות
12.....	הקדמה
12.....	פתיחת האריזה
14.....	תכולת האריזה
15.....	סקירה כללית של המוצר
17.....	תחילת השימוש
17.....	התקנה של בסיס הצג
19.....	כוונן של זווית הצפייה
21.....	התקנה של תושבת להרכבה על הקיר (אופציונלי)
23.....	חיבורים
24.....	שימוש במוצר
24.....	הפעלה/כיבוי
25.....	המלצות לנוחיות המשתמש
26.....	בחירה במקור הקלט
27.....	תפעול
27.....	תפריט מהיר
32.....	קביעת הצורה של הגדרות המוצר
43.....	נספחים
43.....	מפרטים
44.....	רשימת תזמונים נתמכים
45.....	פתרון בעיות
46.....	טיפול בסיסי
46.....	הערות לגבי טעינת USB
46.....	מידע על שירות GIGABYTE

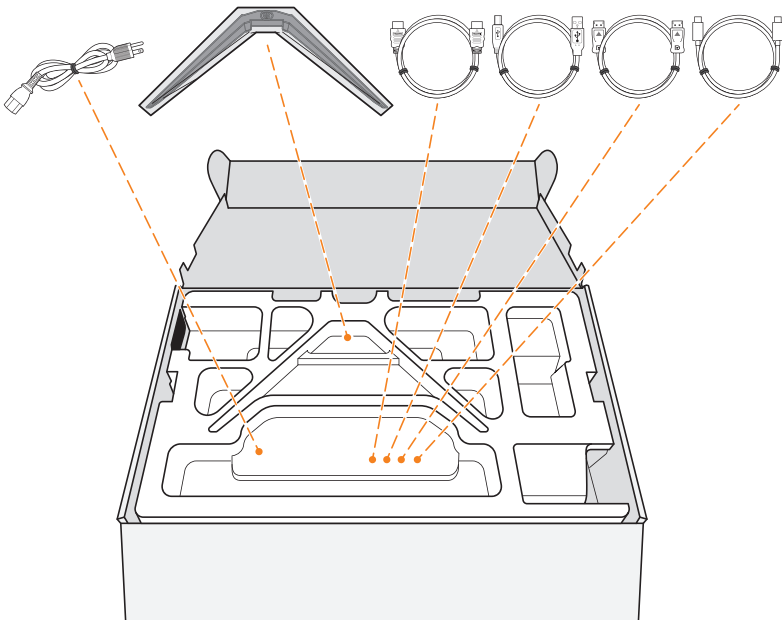
## הקדמה

### פתיחת האריזה

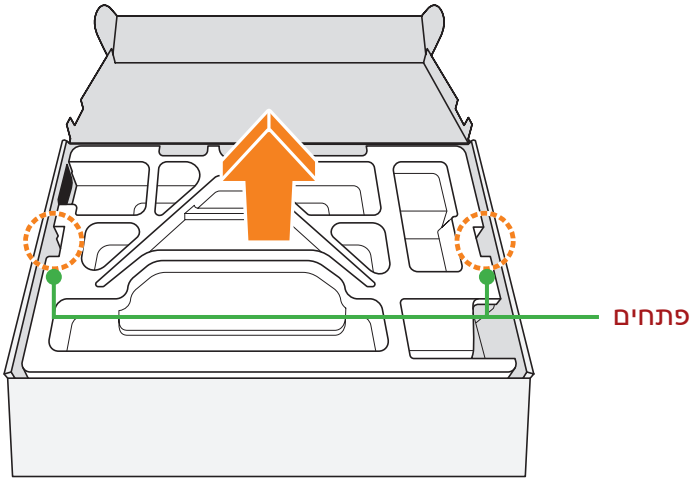
1. הנח את האריזה על משטח יציב, בהתאם להנחיות הכיוון. לאחר מכן, פתח את המכסה.



2. הוצא את הפריטים ממארז הקלקר העליון.



3. אחוז בריפוד הקלקר (דרך הפתחים) כדי להוציאו מהקופסה. עכשיו באפשרותך להוציא את הצג ממארז הקלקר התחתון.

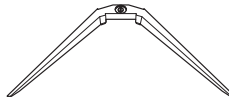


## תכולת האריזה

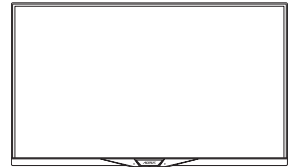
אריזת המוצר כוללת את הפריטים שלהן. אם פריט כלשהו חסר, פנה למשווק המקומי.



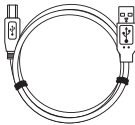
מעמד



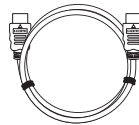
בסיס הצג



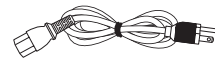
צג



כבל USB



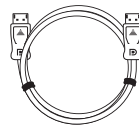
כבל HDMI



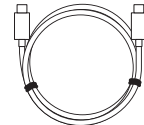
כבל חשמל



מדריך מקוצר למשתמש



כבל DP



כבל USB Type-C

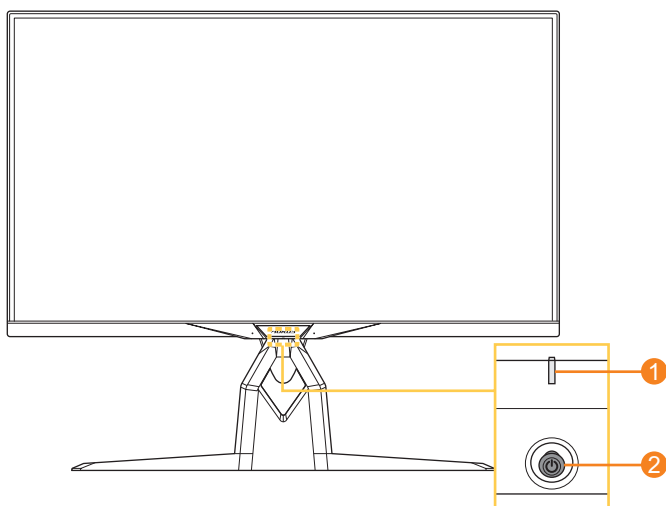


תעודת אחריות

**הערה:** יש לשמור את הקופסה וחומרי האריזה לצורך שינוע עתידי של הצג.

## סקירה כללית של המוצר

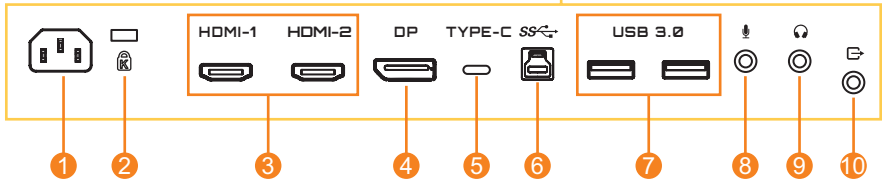
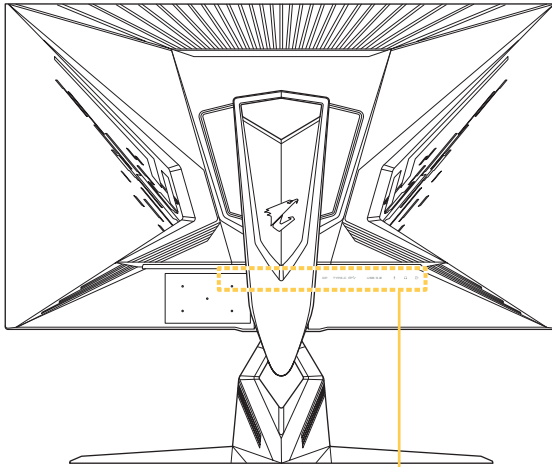
### מבט מלפנים



2 לחצן בקרה

1 נורית מצב הפעלה

## מצב מאחור



כניסת חשמל AC IN	<b>1</b>	כניסת USB Type C	<b>5</b>
מנעול Kensington	<b>2</b>	ציאות USB 3.0 (x2)	<b>7</b>
ציאות HDMI (x2)	<b>3</b>	שקע למיקרופון	<b>8</b>
DisplayPort	<b>4</b>	שקע לאוזניות	<b>9</b>
ציאות USB C	<b>5</b>	ציאת קו (Line-Out)	<b>10</b>
כניסת USB	<b>6</b>		

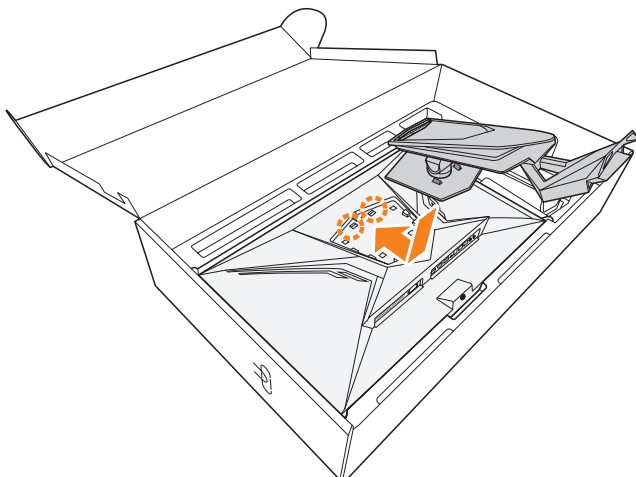
**הערה:** HDMI High-Definition Multimedia Interface, לוגו HDMI, הם סימנים מסחריים או סימנים מסחריים רשומים של HDMI Licensing LLC.



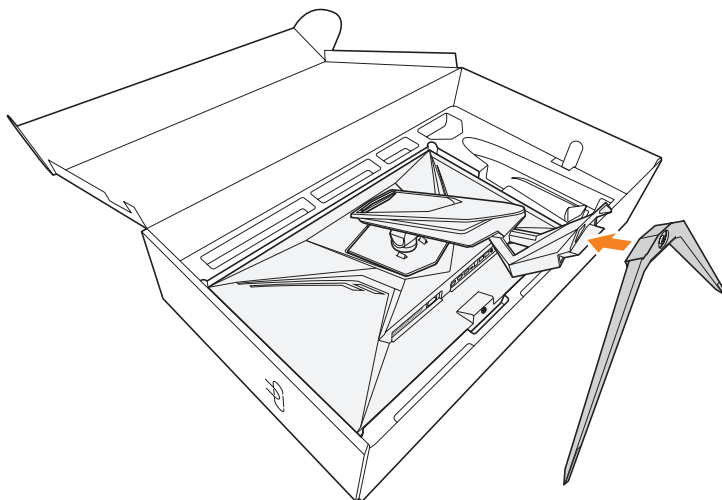
## תחילת השימוש

### התקנה של בסיס הצג

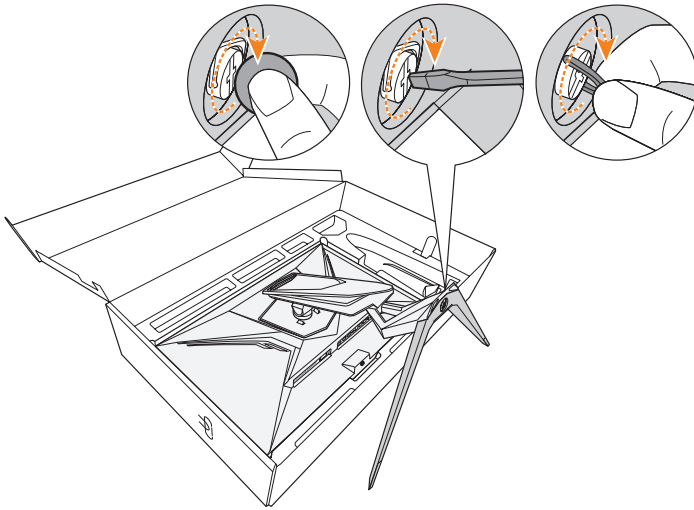
1. הנח את הצג על משטח הקלקר התחתון, כשהמסך פונה כלפי מטה.
2. ישר את הווים של המעמד והכנס אותם למגרעות התלייה שבגב המסך.



3. ישר את בסיס הצג עם נקודת החיבור בתחתית המעמד. לאחר מכן, חבר את הבסיס למעמד.



4. הרם את טבעת הבורג וסובב אותה בכיוון השעון לקיבוע בסיס הצג למקומו.



**הערה:** להידוק הבורג, ניתן להשתמש גם במטבע או במברג קטן עם ראש שטוח.

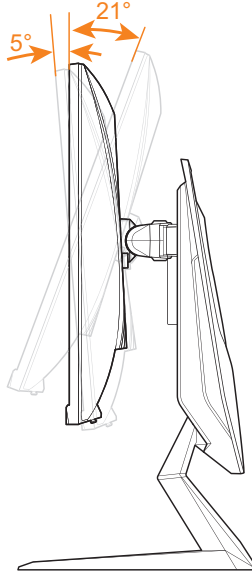
5. הרם את הצג למנח אנכי והנח אותו על שולחן.

## כוונון של זווית הצפייה

הערה: יש לאחוז בבסיס הצג כדי שהמסך לא ייפול בזמן פעולת הכווןון.

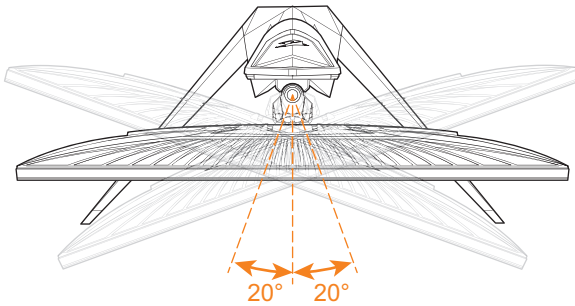
### כוונון של זווית ההטיה

הטה את המסך קדימה או אחורה לזווית הצפייה הרצויה ( $5^{\circ}$  עד  $21^{\circ}$ ).



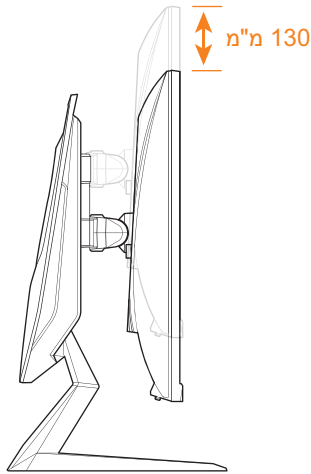
### כוונון של זווית הסיבוב

סובב את המסך שמאלה או ימינה לזווית הצפייה הרצויה ( $20^{\circ}$ ).

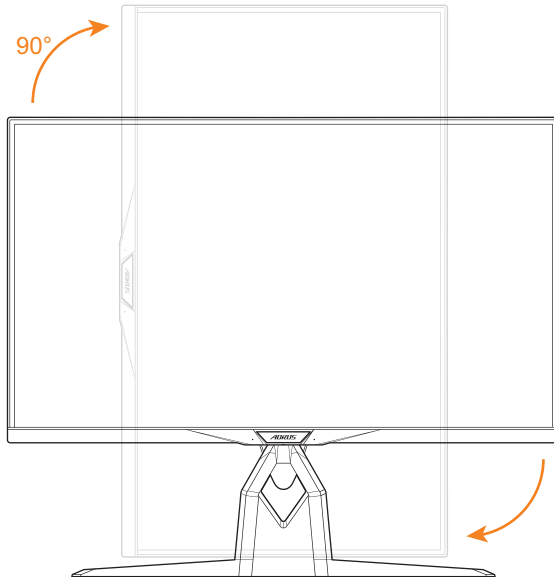


## שינוי של כיוון המסך

1. הרם את המסך למנח הגבוה ביותר (130 מ"מ).



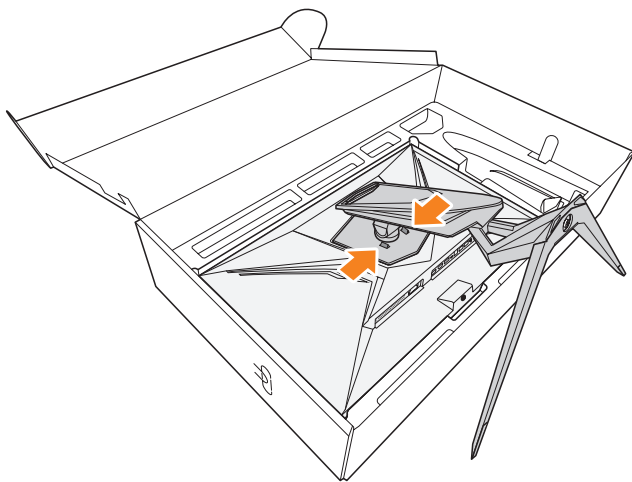
2. סובב את הצג (90° בכיוון השעון) למנח אנכי.



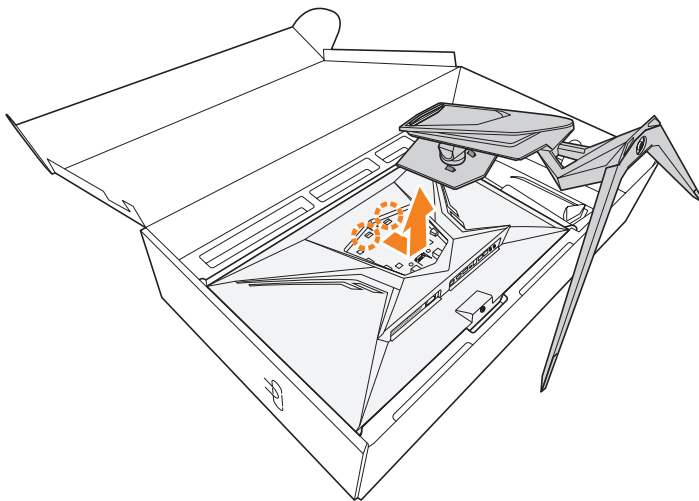
## התקנה של תושבת להרכבה על הקיר (אופציונלי)

השתמש רק בערכה תואמת-VESA של 100 x 100 מ"מ לתלייה על הקיר.

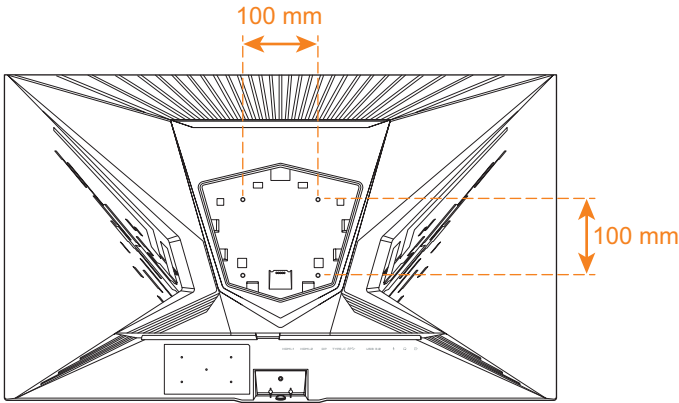
1. הנח את הצג על משטח הקלקר התחתון, כשהמסך פונה כלפי מטה.
2. דחוף את תפסי הנעילה כלפי פנים כדי לנתק את המעמד מהצג.



3. דחוף את המעמד כלפי מטה כדי לנתק את הווים. לאחר מכן הסר את המעמד.

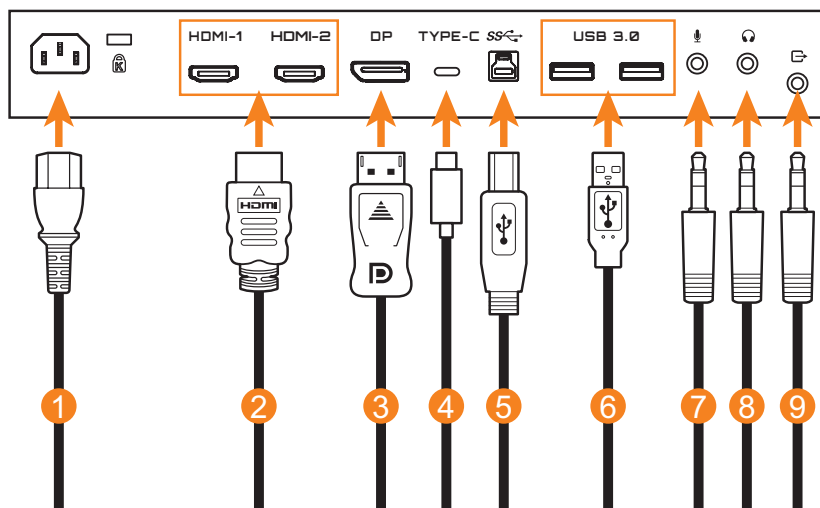


4. חבר את תושבת התלייה על הקיר לחורי התלייה שממוקמים בגב הצג. לאחר מכן, השתמש בברגים שמצורפים לערכה לתלייה על הקיר, לקיבוע התושבת למקומה.



**הערה:** כדי לתלות את הצג על הקיר, יש לעיין במדריך ההתקנה שנכלל בערכת התושבת לתלייה על הקיר. גודל בורג התלייה של VESA: 15 x M4 מ"מ מינימום.

## חיבורים



USB כבל	6	כבל חשמל	1
כבל מיקרופון	7	HDMI כבל	2
כבל אוזניות	8	DisplayPort כבל	3
כבל אודיו	9	USB Type C כבל	4
		כבל USB (זכר-A לזכר-B)	5

### הערה:

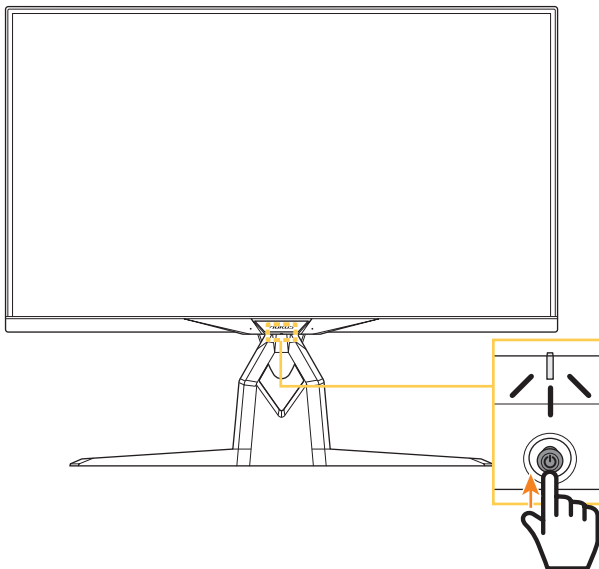
- כדי להבטיח שהאוזניות יפעלו כהלכה, יש לחבר את כבל ה-USB למחשב דרך כניסת USB גם כן.
- בעת שימוש באוזניות, כוונן עוצמת הקול של הצג עצמו מסונכרן למעשה עם כוונן עוצמת הקול של מערכת Windows במחשב (גם אם רמות עוצמת הקול אינן מסונכרות בשני הצדדים).  
לכן, למניעת הזק לאוזניים ולאוזניות, מומלץ לוודא בהרכבה הראשונה של האוזניות שעוצמת הקול של מערכת Windows ועוצמת הקול של תפריט המסך מוגדרות לטווח הבטוח (עדיף מתחת ל-50). לאחר מכן, התחיל שוב להפעיל את השמע.

## שימוש במוצר

### הפעלה/כיבוי

#### הפעלה

1. חבר קצה אחד של כבל החשמל לכניסת AC IN בגב הצג.
2. חבר את הקצה השני של כבל החשמל לשקע חשמל.
3. לחץ על לחצן **הבקרה** להפעלת הצג. נורית מצב ההפעלה תאיר באור לבן, לציון העובדה שהצג מוכן לשימוש.



**הערה:** אם נורית מצב ההפעלה נותרת כבויה לאחר הפעלת הצג, בדוק את ההגדרה **LED Indicator** (נורית חיווי) בתפריט **Settings** (הגדרות). ראה עמוד 40.

#### כיבוי

- לחץ על לחצן **הבקרה** במשך 2 שניות לכיבוי הצג.
- הערה:** כאשר התפריט **Main** (ראשי) מופיע על המסך, ניתן לכבות את הצג על-ידי העברה של לחצן **הבקרה** למטה (⏻). ראה עמוד 29.



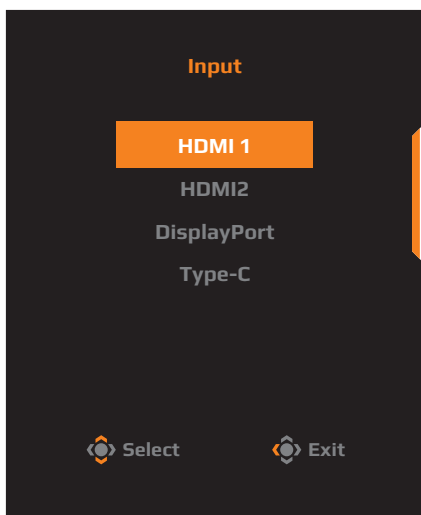
## המלצות לנוחיות המשתמש

להלן כמה עצות לצפייה נוחה עם הצג:

- מרחקי הצפייה המיטביים עבור צגים נעים מ-510 מ"מ ל-760 מ"מ בקירוב.
- קו מנחה כללי הוא למקם את הצג כך שחלקו העליון יהיה נמוך מעט מגובה העיניים כשהמשתמש יושב בנוחיות.
- להשתמש בתאורה מתאימה לסוג השימוש בצג.
- לקחת הפסקות (של לפחות 10 דקות) מדי 30 דקות.
- במהלך ההפסקות, להקפיד להרחיק את המבט מהצג מעת לעת, ולהתמקד באובייקט מרוחק במשך לפחות 20 שניות.
- תרגול של העיניים יכול לעזור למזער את הלחץ עליהן. יש לחזור על התרגולים הבאים בתדירות גבוהה: (1) הבט למעלה ולמטה (2) הנע את העיניים בתנועה מעגלית (3) הנע את העיניים באלכסון.

## בחירה במקור הקלט

1. הזז את לחצן **הבקרה** ימינה (⏪) כדי להיכנס לתפריט **Input (קלט)**.
2. העבר את לחצן **הבקרה** למעלה/למטה (⏪) לבחירת מקור הקלט הרצוי. לאחר מכן, לחץ על לחצן **הבקרה** לאישור.



## תפעול

### תפריט מהיר

#### מקש חם

כברירת מחדל, לחצן **הבקרה** הוגדר עם פונקציה ספציפית.

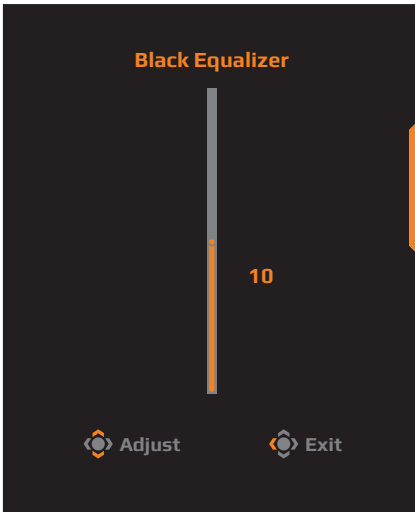
**הערה:** כדי לשנות את פונקציית המקש החם המתוכנתת, עיין בסעיף "Quick Switch (החלפה מהירה)" ב עמוד 40.

כדי לגשת אל פונקציית המקש החם, בצע את הפעולות הבאות:

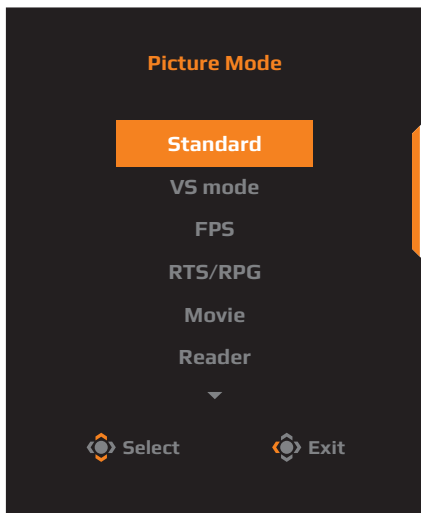
- הזז את לחצן **הבקרה** למעלה (⦿) כדי להיכנס לתפריט

#### .Black Equalizer

העבר את לחצן **הבקרה** למעלה /  
למטה (⦿) לכוונן ההגדרה, ולחץ  
על לחצן **הבקרה** לאישור.

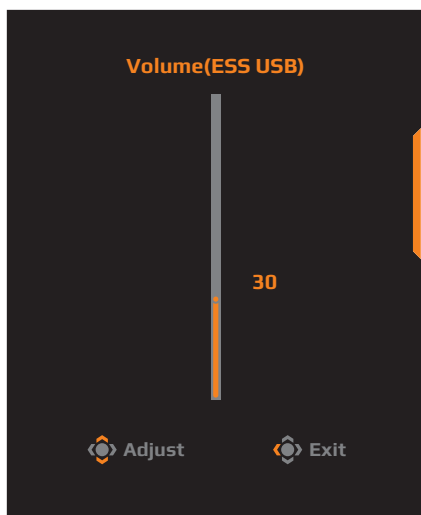


- העבר את לחצן **הבקרה** למטה (⏮) לכניסה לתפריט **Picture Mode** (מצב תמונה).



העבר את לחצן **הבקרה** למעלה/ למטה (⏮) לבחירה באפשרות **הבקרה**, ולחץ על לחצן **הבקרה** לאישור.

- הזז את לחצן **הבקרה** שמאלה (⏮) כדי להיכנס לתפריט **Volume(ESS USB)** (עוצמת קול [ESS USB]).



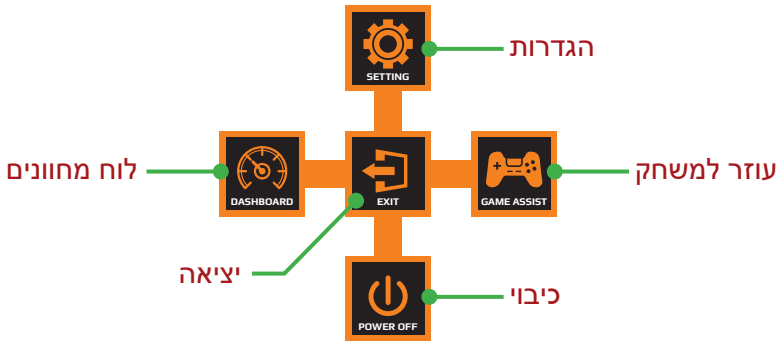
העבר את לחצן **הבקרה** למעלה/ למטה (⏮) לכוונון רמת עוצמת הקול של האוזניות, ולחץ על לחצן **הבקרה** לאישור.

- הזז את לחצן **הבקרה** ימינה (⏭) כדי להיכנס לתפריט **Input (קלט)**. עיין בסעיף "בחירה במקור הקלט".

**הערה:** לסגירת התפריט, העבר את לחצן **הבקרה** שמאלה (⏮).

## מדריך לחצני הפונקציות

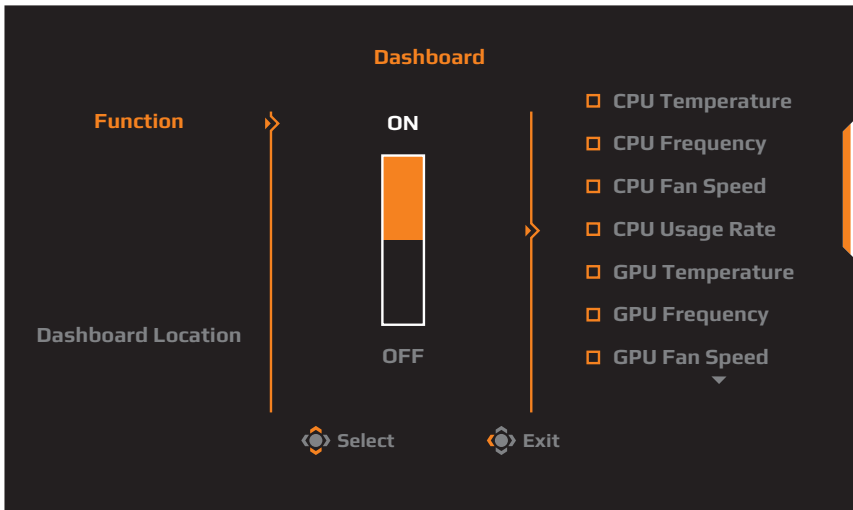
לחץ על לחצן **הבקרה** להצגת התפריט **Main** (ראשי).



לאחר מכן, השתמש בלחצן **הבקרה** לבחירת הפונקציה הרצויה ולקביעת התצורה של ההגדרות הקשורות.

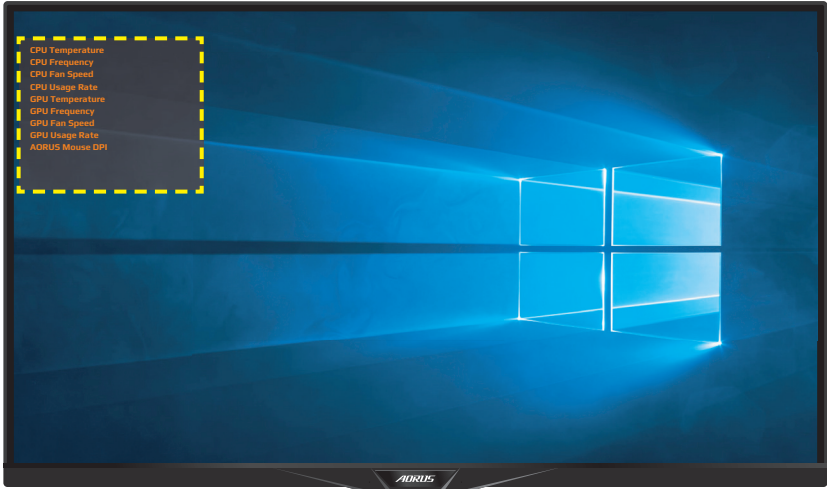
### Dashboard (לוח מחוונים)

כאשר התפריט **Main** (ראשי) מופיע על המסך, העבר את לחצן **הבקרה** שמאלה (◀) לכניסה אל תפריט **Dashboard** (לוח מחוונים).



- **Function (פונקציה):** להפעלה/השבתה של הפונקציה. כאשר הפונקציה מופעלת, ניתן לבחור באפשרויות הרצויות שיופיעו על המסך.
- **Dashboard Location (מיקום לוח המחוונים):** לציון המיקום שבו יוצג על המסך המידע מלוח המחוונים.

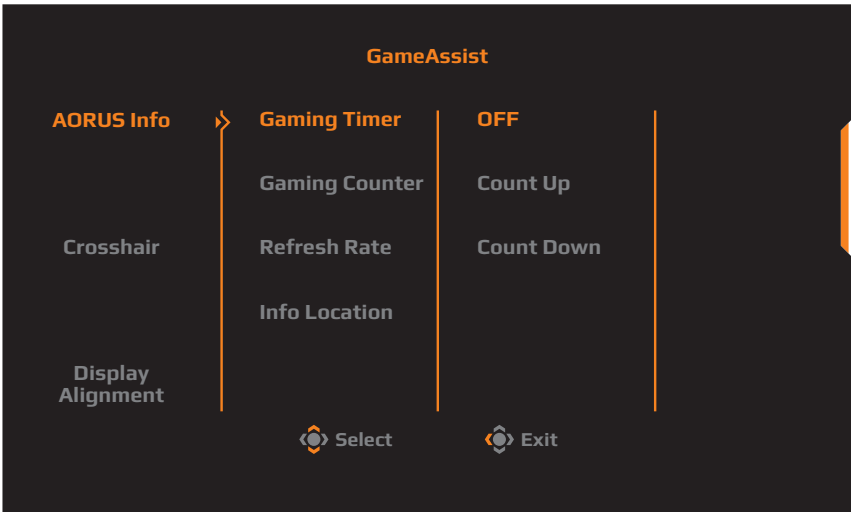
לאחר השלמת התצורה של לוח המחוונים, הלוח יעביר את נתוני המערכת ל-SOC דרך יציאת ה-USB, ויציג על המסך את הערך של הפונקציות שנבחרו.



**הערה:** יש להקפיד לחבר את כבל ה-USB לכניסת ה-USB של הצג ויציאת ה-USB של המחשב כהלכה.

### Game Assist (סיוע למשחקים)

כאשר התפריט **Main (ראשי)** מופיע על המסך, העבר את לחצן ה**הקרה** ימינה  לכניסה אל תפריט **Game Assist (סיוע למשחקים)**.



- **AORUS Info (פרטי AORUS):** לקביעת התצורה של הגדרות רלוונטיות למשחקי FPS (צלף גוף ראשון).
- ✓ בחר באפשרות **Gaming Timer (טיימר למשחק)** לבחירת מצב טיימר ספירה לאחור. כדי להשבית פונקציה זו, קבע את ההגדרה למצב **OFF (כבוי)**.
- ✓ בחר באפשרות **Gaming Counter (מונה משחקים) או Refresh Rate (קצב רענון)** להפעלה/השביתה של מונה המשחקים או הגדרת קצב הרענון בזמן אמת.
- ✓ בחר באפשרות **Info Location (מיקום מידע)** לציון המיקום על המסך שבו יוצג המידע.



- **Crosshair (כוונת):** לבחירה בסוג הכוונת הרצוי בהתאם לסביבת המשחק. זה מקל על פעולת הכיוון.
- **Display Alignment (יישור תצוגה):** כאשר פונקציה זו מופעלת, היא מציגה את קווי היישור בארבעת צידי המסך, ומהווה כלי מועיל ליישור מדויק של כמה צגים.

## קביעת הצורה של הגדרות המוצר

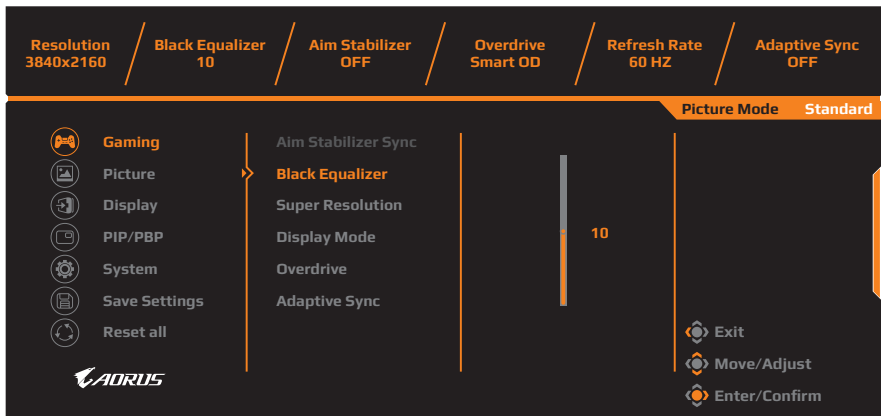
כאשר התפריט **Main** (הראשי) מופיע על המסך, העבר את לחצן **control** (הבקרה) למעלה (↑) לכניסה אל תפריט **Settings** (הגדרות).

הערה: השתמש בלחצן **control** (הבקרה) לניווט ברחבי התפריט ולביצוע התאמות.



## Gaming (משחקים)

לקביעת תצורתן של הגדרות רלוונטיות למשחקים.



תיאור	פריט
כאשר פונקציה זו מופעלת, היא מפחיתה את הטשטוש בתנועה שמופיע במשחקים עם קצב תנועה מהיר. הערה: פונקציה זו אינה זמינה כאשר הגדרת התדר נמוכה מ-100Hz.	Aim Stabilizer Sync (מייצב כיוון)
לכוונן הבהירות באזורים שחורים.	Black Equalizer



תיאור	פריט
לחידוד תמונות עם רזולוציה נמוכה.	Super Resolution (רזולוציית-על)
לבחירת יחס הגובה-רוחב של המסך. <ul style="list-style-type: none"> <li>• Full (מלא): לשינוי קנה המידה של תמונת הקלט למילוי המסך. אידיאלי לתמונות עם יחס גובה-רוחב של 16:9.</li> <li>• Aspect (יחס גובה-רוחב): להצגה של תמונת הקלט ללא עיוות גיאומטרי, למילוי כמה שאפשר מהמסך.</li> <li>• 1:1: הצגת התמונה ברזולוציה הטבעית בלי שינוי הגודל.</li> <li>• 22"W (16:10): הצגת התמונה כמו בצג 22 אינץ' עם יחס גובה-רוחב של 16:10.</li> <li>• 23"W (16:9): הצגת התמונה כמו בצג 23 אינץ' עם יחס גובה-רוחב של 16:9.</li> <li>• 23.6"W (16:9): הצגת התמונה כמו בצג 23.6 אינץ' עם יחס גובה-רוחב של 16:9.</li> <li>• 24"W (16:9): הצגת התמונה כמו בצג 24 אינץ' עם יחס גובה-רוחב של 16:9.</li> <li>• 27"W (16:9): הצגת התמונה כמו בצג 27 אינץ' עם יחס גובה-רוחב של 16:9.</li> </ul> הערה: האפשרות הזו לא נתמכת בעת שימוש בפונקציה Adaptive Sync.	Display Mode (מצב תצוגה)
לשיפור זמן התגובה של צג ה-LCD.	Overdrive (הגברת הקצב)
כאשר פונקציה זו מופעלת, היא מפחיתה את זמן ההשהיה של המסך ואת תופעת קריעת המסך בעת שימוש בצג למשחקים.	Adaptive Sync

## Picture (תמונה)

קבע את תצורתן של הגדרות רלוונטיות לתמונות.



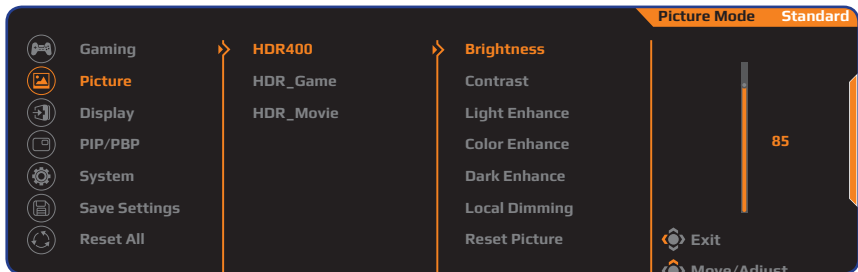
בחר באחד ממצבי התמונה המתוכנים.

- Standard (רגיל): לעריכת מסמכים או לגלישה באתרי אינטרנט.
  - VS mode (מצב VS): למשחקי FTG (לחימה).
  - FPS: למשחקי FPS (צ'לף גוף ראשון).
  - RTS/RPG: למשחקי RTS (אסטרטגיה בזמן אמת) או RPG (משחקי תפקידים).
  - Movie (סרט): לצפייה בסרטים.
  - Reader (קורא): לצפייה במסמכים.
  - sRGB: לצפייה בתמונות ובגרפיקה במחשב.
  - Custom 1 (התאמה אישית 1): הגדרות מותאמות אישית של מצב תמונה.
  - Custom 2 (התאמה אישית 2): הגדרות מותאמות אישית של מצב תמונה.
  - Custom 3 (התאמה אישית 3): הגדרות מותאמות אישית של מצב תמונה.
  - Green (ירוק): לחיסכון בצריכת החשמל של הצג.
- לאחר מכן, באפשרותך לקבוע את תצורתן של ההגדרות הבאות שרלוונטיות לתמונות.

פריט	תיאור
Brightness (בהירות)	לכווןן רמת הבהירות של התמונה.
Contrast (ניגודיות)	לכווןן רמת הניגודיות של התמונה.
Advance Contrast (ניגודיות מתקדמת)	לכווןן רמת השחור בתמונה להשגת ניגודיות מיטבית.

פריט	תיאור
6 axis Color (צבע ב-6 צירים)	כוונון צבע מתקדם שמאפשר למשתמש להתאים אישית את הגוון והרוויה עבור כל צבע ציר.
Color Vibrance (חיוניות צבעים)	לכוונון העוצמה של צבעים עדינים יותר.
Sharpness (חדות)	לכוונון רמת החדות של התמונה.
Gamma (גמא)	לכוונון רמת הביניים של התאורה.
Color Temp. (טמפ' צבעים)	לבחירת טמפרטורת הצבעים. <b>הערה:</b> בחר באפשרות <b>User Define (הגדרת המשתמש)</b> להתאמה אישית של טמפרטורת הצבעים על-ידי כוונון של רמת האדום (R), ירוק (G) או כחול (B) לפי העדפתך.
DCR	לכוונון רמת השחור בתמונה להשגת ניגודיות מיטבית.
Senseye Demo	לפיצול המסך באמצע (2 חלונות). התמונה של המצב שנבחר עם הגדרות ברירת המחדל שלו תופיע בחלון השמאלי, והתמונה המותאמת עם ההגדרות החדשות תופיע בחלון הימני.
Local Dimming (עמעום מקומי)	לשיפור רמות השחור בתמונות שמוצגות על המסך.
Reset Picture (איפוס תמונה)	לאיפוס כל ההגדרות של <b>Picture (תמונה)</b> לערכי ברירת המחדל שלהן.

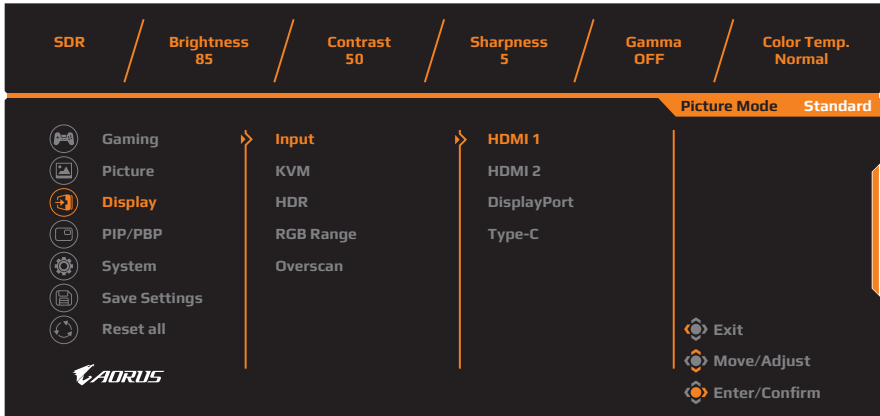
**הערה:** מצבי התמונה שלהלן יוצגו רק כאשר הפונקציה HDR מופעלת.




- Light Enhance (חיזוק אור): לשיפור של ביצועי הבהירות.
- Color Enhance (חיזוק צבע): לשיפור של ביצועי הצבע.
- Dark Enhance (חיזוק אפילה): לשיפור של ביצועי הכהות.

## Display (תצוגה)

לקביעת תצורתן של הגדרות רלוונטיות למסך התצוגה.

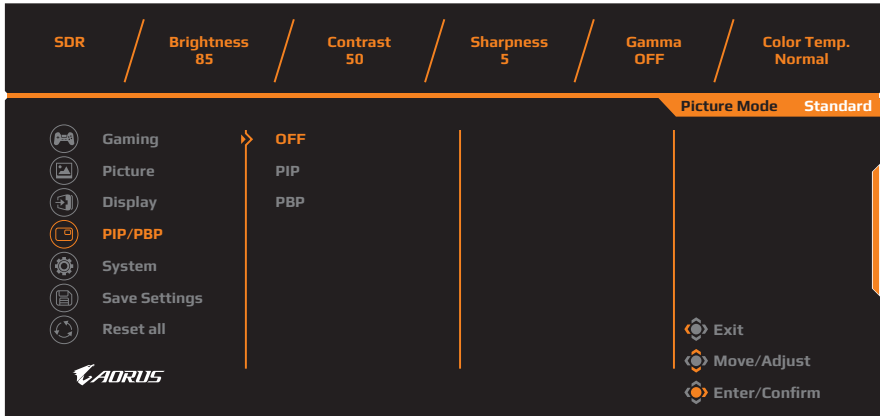


תיאור	פריט
לבחירת מקור הקלט.	Input (קלט)
<p>שינוי ההגדרות הקשורות ל-KVM.</p> <ul style="list-style-type: none"> <li>• KVM Switch (החלפת KVM): שינוי מקור התמונה שהוקצה לחיבור USB-B או Type-C בהגדרות של <b>KVM Wizard (אשף KVM)</b>.</li> <li>• KVM Wizard (אשף KVM): להגדרת מקור הקלט לקישור בין חיבור USB Type-B וחיבור USB Type-C.</li> </ul>	KVM
 <ul style="list-style-type: none"> <li>• KVM Reset (איפוס KVM): שחזור הגדרות ברירת המחדל של KVM.</li> </ul>	
להפעלה/השבתה של הפונקציה HDR. הערה: אפשרות זו זמינה רק עבור קלט HDMI.	HDR

פריט	תיאור
RGB Range (טווח RGB)	לבחירה בהגדרת טווח ה-RGB המתאימה, או להגדרת הצג לזהות אותה אוטומטית. <b>הערה:</b> אפשרות זו זמינה רק עבור קלט HDMI.
Overscan (סריקת-יתר)	כאשר פונקציה זו מופעלת, היא מגדילה מעט את תמונת הקלט כדי להסתיר את הקצוות הקיצוניים של התמונה. <b>הערה:</b> אפשרות זו זמינה רק עבור קלט HDMI.

## PIP/PBP

לקביעת תצורתן של הגדרות רלוונטיות לריבוי תמונות.

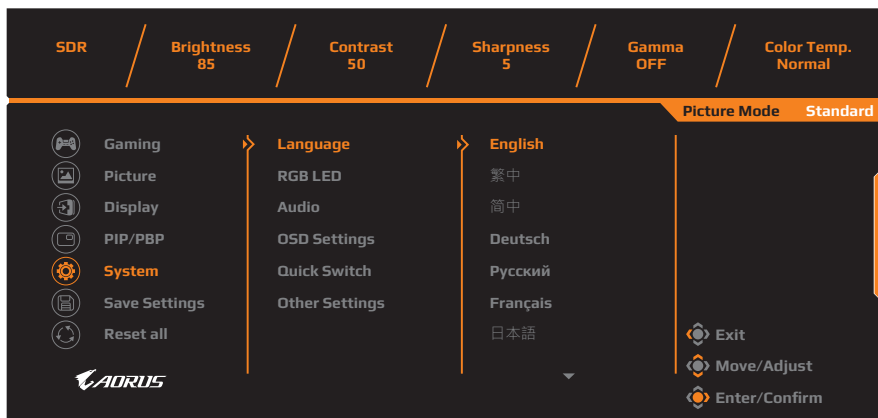


תיאור	פריט
להשבתת הפונקציה PIP/PBP.	OFF (כיבוי)
<p>לפיצול המסך ל-2 חלקים (חלון ראשי וחלון פנימי).</p> <ul style="list-style-type: none"> <li>Source (מקור): לשינוי מקור הקלט עבור החלון הפנימי.</li> <li>USB Control (בקרת USB): לבחירת מקור השליטה מבין USB-B ו-Type-C.</li> <li>PIP Size (גודל PIP): לכוונון הגודל של החלון הפנימי.</li> <li>Location (מיקום): לשינוי המיקום של החלון הפנימי.</li> <li>Display Switch (החלפת תצוגה): להחלפה בין שני החלונות.</li> <li>Audio Switch (החלפת שמע): לבחירת מקור השמע הרצוי.</li> </ul>	PIP
<p>להצגת מסך חצוי ביחס של 1x1 (חלון שמאלי וחלון ימני).</p> <ul style="list-style-type: none"> <li>Source (מקור): לשינוי מקור הקלט עבור החלון הימני.</li> <li>USB Control (בקרת USB): לבחירת מקור השליטה מבין USB-B ו-Type-C.</li> <li>PBP Size (גודל PBP): לכוונון של גודל החלון.</li> <li>Display Switch (החלפת תצוגה): להחלפה בין שני החלונות.</li> <li>Audio Switch (החלפת שמע): לבחירת מקור השמע הרצוי.</li> </ul>	PBP



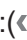

**הערה:** הפונקציה PIP/PBP לא נתמכת בעת שימוש בפונקציות HDR ו-Adaptive Sync.

## System (מערכת)

לקביעת תצורתן של הגדרות רלוונטיות למערכת.



תיאור	פריט
לבחירת שפה זמינה עבור תפריט המסך.	Language (שפה)
כשהפונקציה הזו מופעלת, אפשר לבחור צבע ואפקט לנוריות שבגב הצג. <b>הערה:</b> הגדר את מקור הקלט להיות תלוי בחיבור USB Type-B.	RGB LED (נורית RGB)
לקביעת תצורתן של הגדרות הקשורות לשמע. <ul style="list-style-type: none"> <li>Volume(Line out) (עוצמת קול [יציאה]): לכוון עוצמת הקול לחיבור של 3.5 מ"מ.</li> <li>Volume(ESS USB) (עוצמת קול [ESS USB]): לכוון עוצמת הקול עבור קלט ESS USB.</li> <li><b>הערה:</b> הגדר את מקור הקלט להיות תלוי בחיבור USB Type-B.</li> <li>Mute (השתקה): להפעלה/השבתה של פונקציית ההשתקה.</li> <li>600R: עבור מכשיר עם התנגדות גבוהה (&gt;600 אוהם), יש להפעיל אפשרות זו לשיפור איכות השמע.</li> </ul>	Audio (שמע)
לקביעת תצורתן של הגדרות רלוונטיות לתפריט המסך (OSD). <ul style="list-style-type: none"> <li>Display Time (משך תצוגה): להגדרת משך הזמן שבמהלכו תפריט המסך יוצג.</li> <li>OSD Transparency (שקיפות תפריט המסך): לכוון מידת השקיפות של תפריט המסך.</li> </ul>	OSD Settings (הגדרות תפריט המסך)

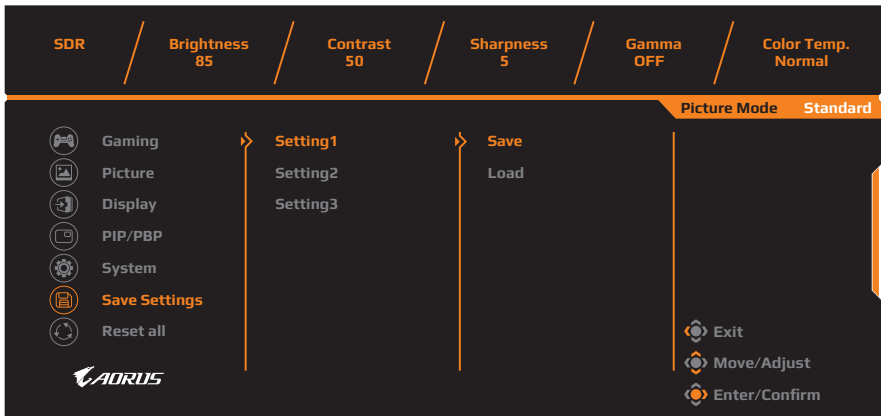
תיאור	פריט
<p>OSD Lock (נעילת תפריט המסך): כאשר פונקציה זו מופעלת, לא ניתן לבצע כוונונים בתפריט המסך. <b>הערה:</b> להשבתת הפונקציה של נעילת תפריט המסך, לחץ על לחצן <b>control (הבקרה)</b>. כאשר ההודעה מופיעה על המסך, בחר באפשרות <b>Yes (כן)</b> לאישור.</p> <div data-bbox="281 347 617 499" style="background-color: black; color: white; padding: 10px; text-align: center;"> <p>The button is locked, confirm to unlock OSD.</p> <p>No <span style="background-color: orange; color: white; padding: 2px 5px;">Yes</span></p> </div>	<p>OSD Settings (הגדרות תפריט המסך) (המשך)</p>
<p>להקצאת הפונקציות של המקשים החמים. האפשרויות הזמינות: Aim Stabilizer (ייצוב כיוון), Low Blue Light, Black Equalizer (אור כחול חלש), Volume (עוצמת קול), Input (קלט), Contrast (ניגודיות), Brightness (בהירות), Picture Mode (מצב תמונה) ו-KVM Switch (החלפת KVM). הגדרת ברירת המחדל של המקשים החמים היא:</p> <p>↔ למעלה : Black Equalizer</p> <p>↔ למטה : Picture Mode (מצב תמונה)</p> <p>↔ ימינה : Input (קלט)</p> <p>↔ שמאלה : Volume (עוצמת קול)</p> <p><b>הערה:</b> בעת שימוש בהגדרות ברירת המחדל/איפוס להגדרות היצרן, הצג משתמש בלוח אור כחול חלש ותואם לאישור TÜV Rheinland Low Blue Light Hardware Solution (מצב מתוכנת: Green, ירוק), Brightness (בהירות): 45, Contrast (ניגודיות): CCT: 50, Normal (רגיל).</p>	<p>Quick Switch (החלפה מהירה)</p>
<ul style="list-style-type: none"> <li>• Resolution Notice (הודעה לגבי רזולוציה): כאשר פונקציה זו מופעלת, הודעה על הרזולוציה המומלצת תופיע על המסך כאשר הצג עובר למקור קלט אחר.</li> <li>• Input Auto Switch (החלפת קלט אוטומטית): כאשר פונקציה זו מופעלת, היא מחליפה למקור קלט זמין באופן אוטומטי.</li> <li>• Auto Power OFF (כיבוי אוטומטי): כאשר פונקציה זו מופעלת, הצג נכבה אוטומטית לאחר פרק זמן מוגדר.</li> </ul>	<p>Other Settings (הגדרות נוספות)</p>



תיאור	פריט
<p>LED Indicator (נורית חיווי): כברירת מחדל, נורית החיווי מוגדרת למצב Always ON (תמיד מופעל).</p> <p>↔ Always ON (פועל תמיד): נורית מצב ההפעלה דולקת בלבן במהלך השימוש, ובכתום כשהצג במצב המתנה.</p> <p>↔ Always OFF (כבוי תמיד): לכיבוי נורית מצב ההפעלה.</p> <p>↔ Standby ON (פועל במצב המתנה): נורית מצב ההפעלה דולקת בכתום כשהצג במצב המתנה.</p> <p>↔ כאשר אספקת החשמל לצג נפסקת, נורית מצב ההפעלה נכבית.</p>	<p>• Other Settings (הגדרות נוספות) (המשך)</p>

## Save Settings (שמירת הגדרות)

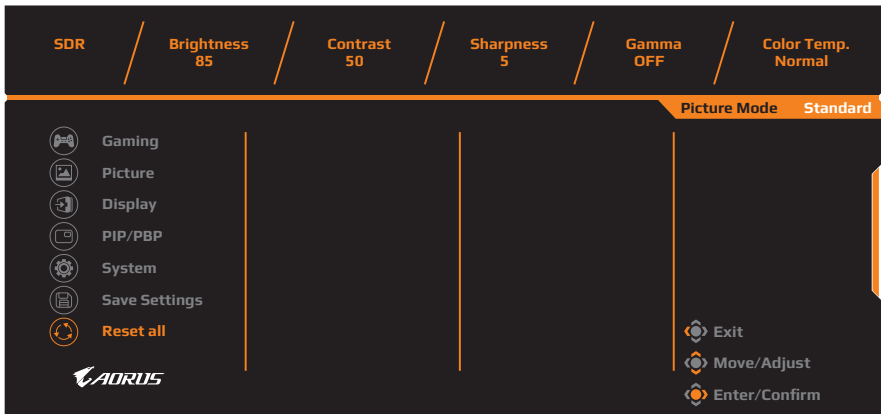
להגדרת התצורות המותאמות אישית של תפריט המסך עבור Setting1, Setting2 או Setting3.



פריט	תיאור
Save (שמירה)	לשמירת ההגדרות המותאמות אישית.
Load (טעינה)	לטעינת ההגדרות השמורות.

## Reset All (אפס הכל)

לשחזור הצג להגדרות ברירת המחדל של היצרן.



## נספחים

### מפרטים

פריט	מפרטים
גודל מסך	31.5 אינץ'
יחס גובה-רוחב	16:9
רזולוציה	3840 x 2160
חיי נורית חיווי	30,000 שעות (מינ')
גובה פיקסל	0.181 (אופקי) x 0.181 (אנכי) מ"מ
בהירות	350 (אופייני)
יחס ניגודיות	1000:1 (אופייני)
עומק צבע	1.073G
אזור תצוגה פעיל	697.31 (אופקי) x 392.23 (אנכי)
זווית צפייה	178° (אופקי) / 178° (אנכי)
תדר	144Hz
מסופי קלט/פלט	<ul style="list-style-type: none"> <li>• HDMI 2.1 x 2</li> <li>• DP1.4 x 1</li> <li>• 1 x כניסת אוזניות</li> <li>• 1 x מיקרופון</li> <li>• 1 x USB (5V/3A)</li> <li>• 1 x USB (12V/1.5A, 9V/2A, 15V/1A)</li> <li>• 2 x יציאת USB 3.0</li> <li>• תמיכה בטעינת BC 1.2 (5V/1.5A)</li> <li>• 1 x כניסת USB</li> <li>• 1 x יציאת Line-Out</li> </ul>
ספק כוח	100-240Vac ב-50/60 Hz
צריכת חשמל	<ul style="list-style-type: none"> <li>• פועל: AC 120W (מקס')</li> <li>• מצב המתנה: 0.5W</li> <li>• כבוי: 0.3W</li> </ul>
מידות (ר' x ג' x ע')	283 x 598.3 x 717.6 מ"מ (עם המעמד)
משקל	±0.5 10.9 ק"ג (נטו)
טווח טמפרטורות (תפעול)	0°C עד 40°C

**הערה:** המפרטים כפופים לשינוי ללא הודעה.

## רשימת תזמונים נתמכים

DisplayPort/ USB Type-C	HDMI	רשימת תזמונים
√	√	640x480@60Hz
√	√	640x480@75Hz
√	√	720x480@60Hz
√	√	720x576P@50Hz
√	√	800x600@60Hz
√	√	800x600@75Hz
√	√	1024x768@60Hz
√	√	1024x768@75Hz
√	√	1280x720@60Hz
√	√	1280x720@100Hz
√	√	1280x720@120Hz
√	√	1920x1080@60Hz
√	√	1920x1080@120Hz
X	√	1920x1080@144Hz
√	√	2560x1440@60Hz
√	√	2560x1440@120Hz
√	√	2560x1440@144Hz
√	√	3840x2160@60Hz
√	√	3840x2160@120Hz
√	√	3840x2160@144Hz

## פתרון בעיות

פתרונות אפשריים	בעיה
<ul style="list-style-type: none"> <li>• ודא שכבל החשמל מחובר כהלכה למקור החשמל ולצג.</li> <li>• בדוק את הכבל והתקע וודא שהם לא פגומים.</li> <li>• ודא שהצג מופעל.</li> </ul>	הצג לא עובד
<ul style="list-style-type: none"> <li>• ודא שהצג והמחשב מחוברים כהלכה וששניהם מופעלים.</li> <li>• ודא שבחרת במקור הקלט הנכון. ראה עמוד 26 או 36.</li> <li>• כוונן את ההגדרות <b>Brightness</b> (בהירות) ו-<b>Contrast</b> (ניגודיות). ראה עמוד 34.</li> </ul>	לא מופיעה תמונה על המסך
<ul style="list-style-type: none"> <li>• נסה הגדרת <b>Display Mode</b> (מצב תצוגה) (יחס גובה-רוחב) אחרת. ראה עמוד 33.</li> </ul>	התמונה לא ממלאת את כל המסך
<ul style="list-style-type: none"> <li>• ודא שכבל אותות הקלט מחובר כהלכה.</li> <li>• קבע את תצורתן של הגדרות רלוונטיות לתמונות. עיין בסעיף "Picture (תמונה)".</li> </ul>	הצבעים מעוותים
<ul style="list-style-type: none"> <li>• ודא שכבל האוזניות מחובר כהלכה.</li> <li>• כוונן את הרמה של עוצמת הקול. ראה עמוד 28 או 39.</li> <li>• כוונן את הגדרות המחשב הרלוונטיות לקול.</li> </ul>	אין קול או שעוצמת הקול נמוכה
<ul style="list-style-type: none"> <li>• ודא שכבל ה-USB מחובר גם למחשב דרך כניסת ה-USB.</li> </ul>	ANC או אוזניות ללא שמע

**הערה:** אם הבעיה נמשכת, פנה לשירות הלקוחות שלנו לקבלת סיוע נוסף.

## טיפול בסיסי

כאשר מצטבר על המסך לכלוך, בצע את הפעולות הבאות לניקוי המסך:

- נגב את המסך באמצעות מטלית בד רכה ונקייה ממוך, להסרת שאריות אבק.
- רסס או התז את נוזל הניקוי על מטלית בד רכה. לאחר מכן, נגב את המסך בזהירות עם המטלית הלחה.

### הערה:

- הקפד שהמטלית תהיה לחה, אבל לא רטובה.
- כשאתה מנגב את המסך, הימנע מהפעלת כוח רב מדי.
- חומרי ניקוי שוחקים או מבוססי-חומצה עלולים להזיק למסך.

## הערות לגבי טעינת USB

המכשירים הבאים לא תואמים למצב BC 1.2 של CDP. כאשר מחובר למחשב מפצל, אי אפשר לטעון את המכשירים הבאים באמצעות כבל ה-USB.

PID/VID	מכשיר	ספק
PID_129A/VID_05AC	iPad	Apple
PID_6860/VID_04E8	Galaxy Tab2 10.1	Samsung
PID_6860/VID_04E8	GALAXY TabPro	Samsung

## מידע על שירות GIGABYTE

מידע נוסף לגבי השירות זמין באתר האינטרנט הרשמי של GIGABYTE, בכתובת: <https://www.gigabyte.com/>