

AORUS FI32Q X

TACTICAL
GAMING MONITOR

USER GUIDE



זכויות יוצרים

© 2021 GIGA-BYTE TECHNOLOGY CO, LTD. כל הזכויות שמורות.
הסימנים המסחריים הנזכרים במדריך זה רשומים כחוק על-ידי בעליהם הרלוונטיים.

כתב ויתור

המידע המוכל במדריך זה מוגן על-ידי חוקים לזכויות יוצרים, והוא קניינה של GIGABYTE. GIGABYTE רשאית לערוך שינויים במפרטים ובתכונות הנזכרים במדריך זה ללא הודעה מראש.

אין לשכפל, להעתיק, לתרגם, להעביר או לפרסם כל חלק שהוא ממדריך זה, בכל צורה או אמצעי שהם, ללא אישור כתוב מראש מ-GIGABYTE.

- על מנת להשתמש בצג כהלכה, יש לקרוא את המדריך למשתמש בעיון.
- מידע נוסף זמין בכתובת:

<https://www.gigabyte.com>

הנחיות בטיחות

- לפני השימוש בצג, יש לקרוא את הנחיות הבטיחות שלהלן.
- יש להשתמש אך ורק באביזרים שצורפו לצג, או כאלה שמומלצים על-ידי היצרן.
- יש להרחיק את עטיפת הניילון של המוצר מהישג ידם של ילדים.
- לפני חיבור הצג לשקע חשמל, יש לוודא שהמתח הנקוב של כבל החשמל תואם למפרט החשמל בארץ שבה נעשה שימוש במוצר.
- יש לחבר את תקע החשמל לשקע חשמל מוארק כהלכה.
- למניעת התחשמלות, אין לגעת בתקע בידיים רטובות.
- יש למקם את הצג במקום יציב ומאוורר היטב.
- אין למקם את הצג בקרבת מקורות חום, כמו רדיאטורים חשמליים, או באור שמש ישיר.
- החורים או הפתחים שבצג נועדו לאוורור. אין לכסות או לחסום את פתחי האוורור בעצמים שונים.
- אין להשתמש בצג בקרבת מים, משקאות או נוזלים מסוגים שונים. אי ציות להנחיה זו עלול לגרום להתחשמלות או נזק לצג.
- לפני ניקוי, יש להקפיד לנתק את הצג מהחשמל.
- מכיוון שפני המסך רגישים לשריטות, יש להימנע ממגע בהם עם עצמים קשים או חדים.
- לניקוי המסך, יש להשתמש במטלית בד נקייה ממוך, ולא בנייר טישו. במקרה הצורך, ניתן לנקות את הצג עם חומר לניקוי זכוכית. עם זאת, לעולם אין לרסס את חומר הניקוי ישירות על המסך.
- אם לא נעשה בצג שימוש במשך זמן רב, יש לנתק את כבל החשמל.
- אין לנסות לפרק או לתקן את הצג לבד.

הנחיות זהירות בנוגע ליציבות

המוצר עלול ליפול, ולגרום לפציעה או למוות. למניעת פציעות, יש לקבע את המוצר בצורה בטוחה לרצפה/קיר בהתאם להנחיות ההתקנה.

ניתן למנוע פציעות רבות, בייחוד של ילדים, על-ידי נקיטת אמצעי זהירות פשוטים כמו:

- תמיד יש להשתמש במעמדים או בשיטות ההתקנה שמומלצים על-ידי יצרן המוצר.
- תמיד יש להשתמש בפריטי ריהוט שיכולים לתמוך במוצר בבטחה.
- תמיד יש לוודא שהמוצר לא בולט מעבר לקצה של הרהיט התומך.
- תמיד יש לחנך ילדים על הסכנות הכרוכות בטיפוס על רהיטים במטרה להגיע למוצר או לפקדים שלו.
- תמיד יש להעביר כבלים שמחוברים למוצר בצורה שאי אפשר יהיה למעוד מעליהם, למשוך אותם או לאחוז בהם.
- לעולם אין להציב את המוצר על רהיט גבוה (למשל ארונית או ספרייה) מבלי לעגן גם את הרהיט וגם את המוצר למערכות התמיכה המתאימות.
- לעולם אין להניח את המוצר על יריעת בד או חומרים אחרים שעלולים לחצוץ בין המוצר לרהיט התומך.
- לעולם אין להניח מעל המוצר או על הריהוט שעליו המוצר מוצב, פריטים שעשויים לפתות ילדים קטנים לטפס עליו, כמו צעצועים והתקני שלט-רחוק.
- במקרה שצריך להעביר את המוצר למיקום אחר, יש לציית לכל ההנחיות שלעיל.
- למניעת פציעה גופנית או נזק למוצר בשל נפילה עקב רעידת אדמה או זעזוע אחר, יש להקפיד להתקין את המוצר במיקום יציב וליישם אמצעים למניעת נפילתו.

תוכן עניינים

7	הקדמה
7	פתיחת האריזה
9	תכולת האריזה
10	סקירה כללית של המוצר
12	תחילת השימוש
12	התקנה של בסיס הצג
14	הרמת הצג
15	התקנה של ערכת AORUS להרכבה שולחנית
18	כוונון של זווית הצפייה
20	התקנה של תושבת להרכבה על הקיר (אופציונלי)
22	חיבורים
23	שימוש במוצר
23	הפעלה/כיבוי
24	המלצות לנוחיות המשתמש
25	בחירה במקור הקלט
26	תפעול
26	תפריט מהיר
28	מדריך ללחצני הפונקציות
31	קביעת הצורה של הגדרות המוצר
31	מדריך לחצנים
43	נספחים
43	מפרטים
44	רשימת תזמונים נתמכים



45 פתרון בעיות

46 טיפול בסיסי

46 הערות לגבי טעינת USB

46 מידע על שירות GIGABYTE

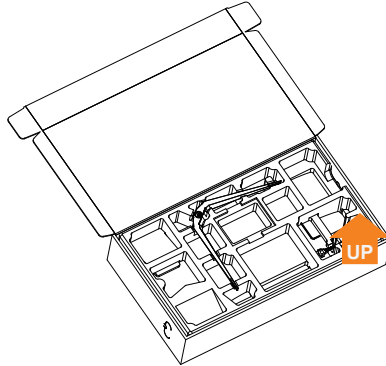
47 **SAFETY INFORMATION**

47 Regulatory Notices

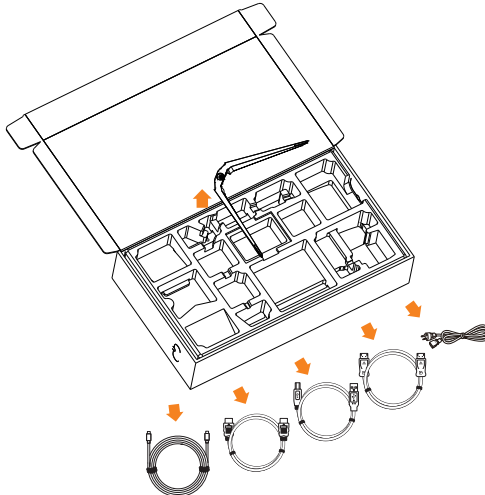
הקדמה

פתיחת האריזה

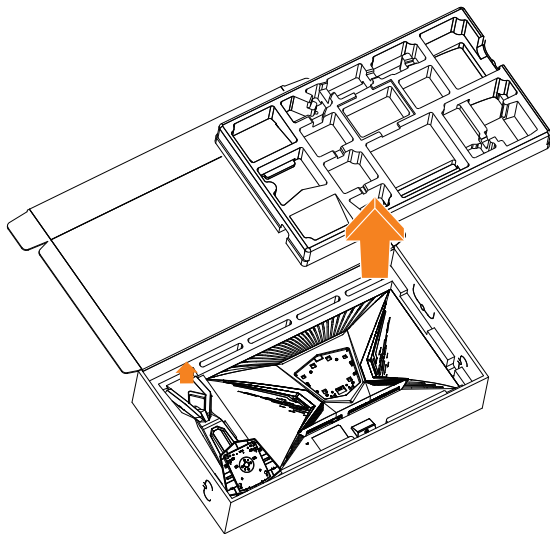
1. פתח את החלק העליון של אריזת המוצר. הקפד לציית להנחיות בתווית פתיחת האריזה שמוצמדת לחלק הפנימי של המכסה. בהתאם להנחיות הכיוון, הנח את האריזה בזהירות על משטח יציב.



2. הוצא את הפריטים ממארז הקלקר העליון.

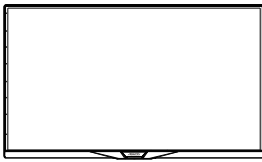


3. הסר את הקלקר. עכשיו באפשרותך להוציא את הצג ממארז הקלקר התחתון.

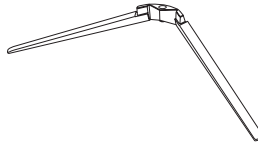


תכולת האריזה

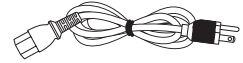
אריזת המוצר כוללת את הפריטים שלהן. אם פריט כלשהו חסר, פנה למשווק המקומי.



צג



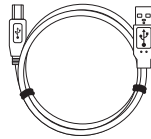
בסיס הצג



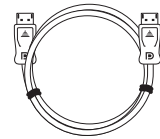
כבל חשמל



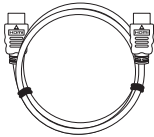
מעמד



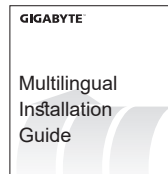
כבל USB



כבל DP



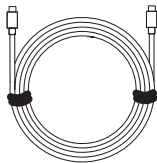
כבל HDMI



מדריך הפעלה מקוצר



תעודת אחריות

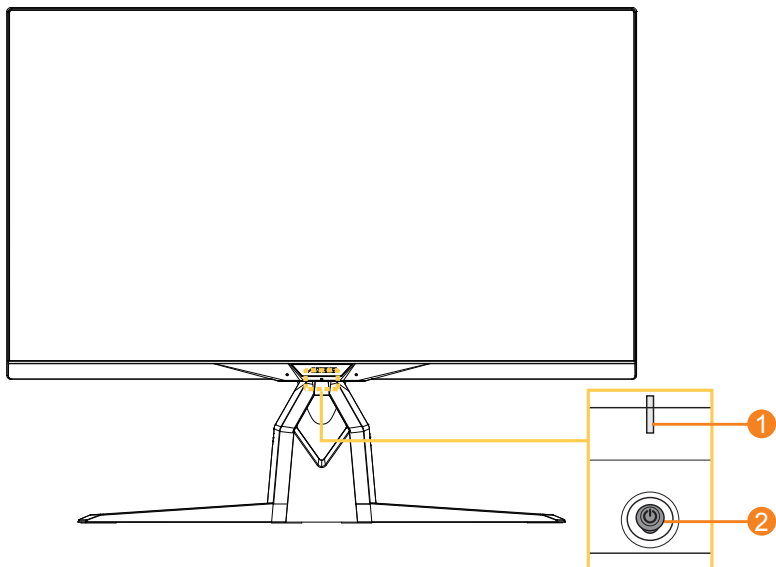


כבל Type-C

הערה: יש לשמור את הקופסה וחומרי האריזה לצורך שינוע עתידי של הצג.

סקירה כללית של המוצר

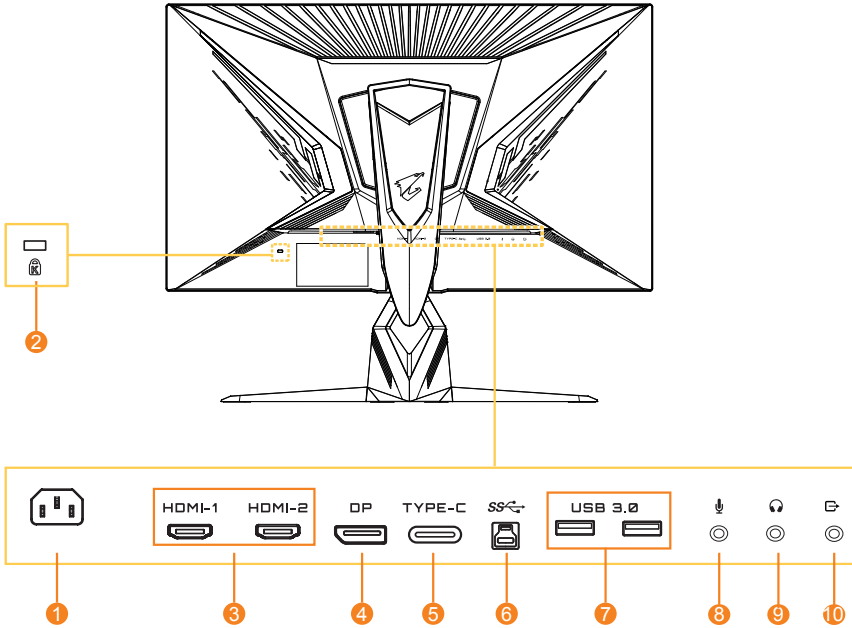
מבט מלפנים



2 לחצן השליטה

1 נורית מצב הפעלה

מצב מאחור

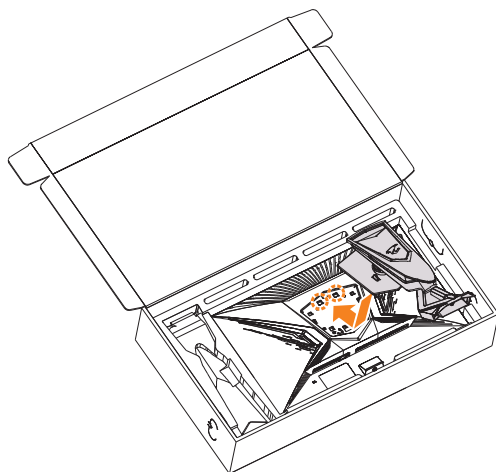


- | | |
|----|----------------------|
| 1 | חיבור חשמל |
| 2 | מנעול Kensington |
| 3 | יציאיות HDMI (x2) |
| 4 | DisplayPort |
| 5 | יציאית Type-C |
| 6 | יציאית USB 3.0 |
| 7 | יציאיות USB 3.0 (x2) |
| 8 | שקע למיקרופון |
| 9 | שקע לאוזניות |
| 10 | יציאית Line out |

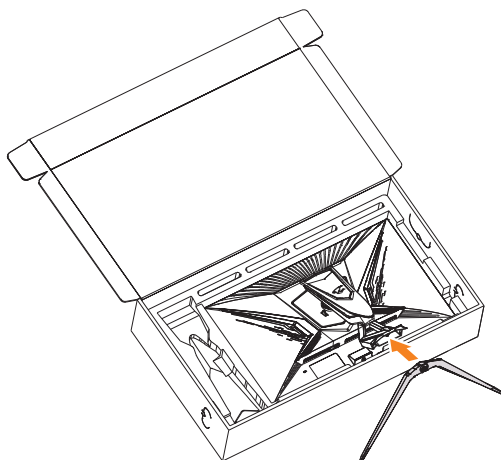
תחילת השימוש

התקנה של בסיס הצג

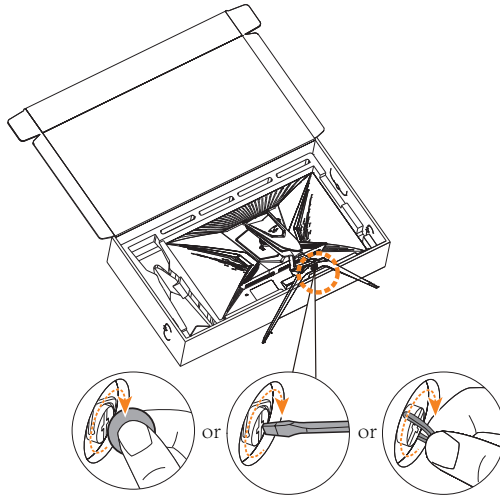
1. הנח את הצג על הקלקר התחתון, כשהמסך פונה כלפי מטה.
2. ישר את הווים שעל המעמד מול חריצי ההרכבה שבגב המסך.



3. ישר את בסיס הצג עם נקודת החיבור בתחתית המעמד. לאחר מכן, חבר את הבסיס למעמד.



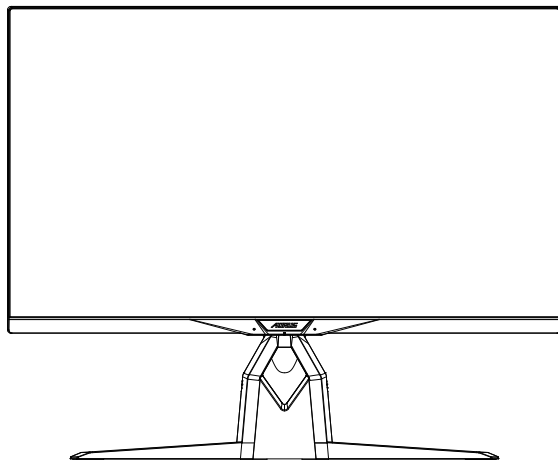
4. הרם את טבעת הבורג וסובב אותה בכיוון השעון כדי לקבע את בסיס הצג למקומו.



הערה: להידוק הבורג, ניתן להשתמש במטבע או במברג קטן עם ראש שטוח.

הרמת הצג

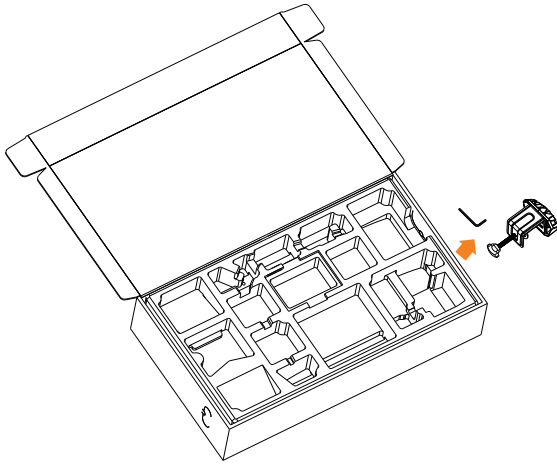
הוצא את הצג מהאריזה על-ידי אחיזה בזרוע המעמד. הרם את הצג בזהירות, הפוך אותו, והנח אותו עם המעמד במנח אנכי על משטח יציב ושטוח. הסר את כיסוי הקלקר שמגן על הצג.



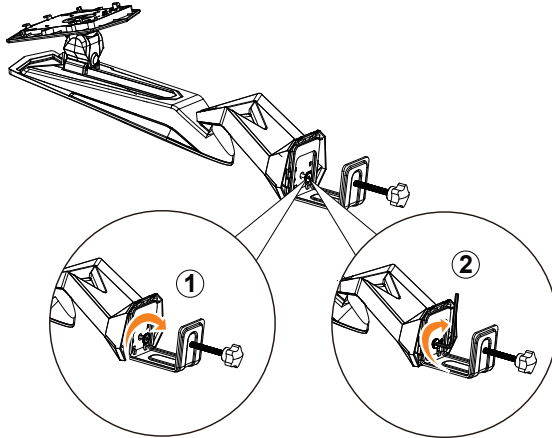
הערה: מומלץ שלמור את האריזה וחומרי האריזה למקרה שיהיה צורך לשנע את הצג בעתיד. הקלקר המותאם אידיאלי להגנה על הצג במהלך שינוע.

התקנה של ערכת AORUS להרכבה שולחנית

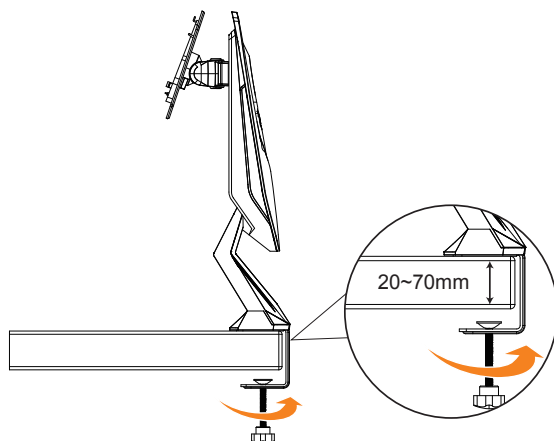
1. הוצא מהאריזה את ערכת AORUS להרכבה שולחנית ואת מפתח האלן.



2. ישר את בסיס הצג עם נקודת החיבור בתחתית המעמד. לאחר מכן, הרם את טבעת הבורג וסובב אותה בכיוון השעון כדי לקבע את בסיס הצג למקומו.

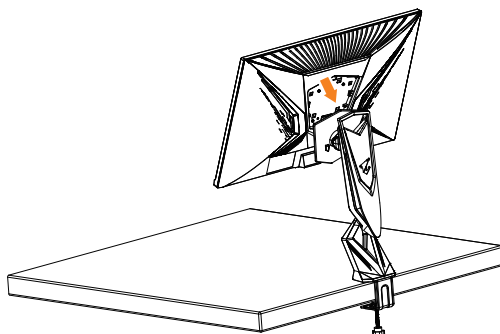


ערכת AORUS להרכבה שולחנית מחברת את הצג למשטחים בעובי של עד 70 מ"מ. לפני שתתחיל, ושא שיש לך מספיק מקום להצבת המלחצת כולה, ושהמשטח יציב ושטוח.



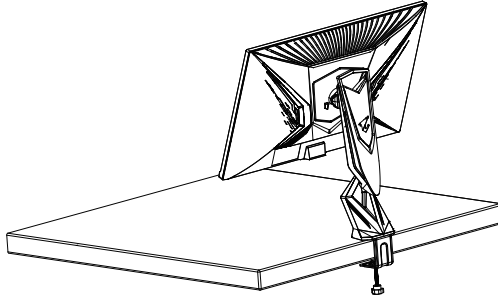
הערה: למניעת נזק לצג, מומלץ לכסות את פני השולחן באריג רך.

3. ישר את הווים שעל המעמד מול חריצי ההרכבה שבגב המסך.



זהירות!

אביזר מלחצת ה-C נועד לשימוש עם צג זה בלבד. השימוש באביזר זה עם מוצרים אחרים עלול לגרום לנזק ו/או פגיעה. ודא שמשטח ההרכבה שטוח וחזק מספיק לנשיאת הצג. אל תתקין את המוצר על משטח זכוכית. התקנה לא הולמת עלולה לגרום נזק לרכוש ו/או פגיעה גופנית.

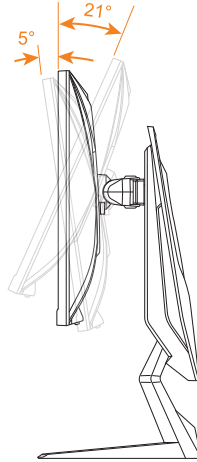


כוונון של זווית הצפייה

הערה: יש לאחוז בבסיס הצג כדי שהמסך לא ייפול בזמן פעולת הכונון.

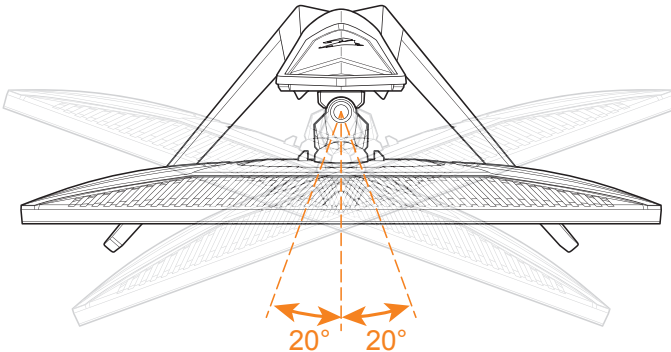
כוונון של זווית ההטיה

הטה את הצג קדימה או אחורה לזווית הצפייה הרצויה (5° עד 21°).



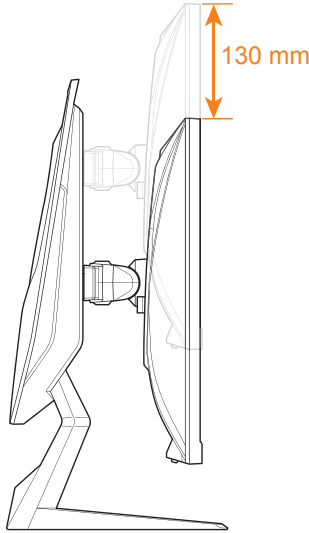
כוונון של זווית הסיבוב

סובב את המסך שמאלה או ימינה לזווית הצפייה הרצויה (20°).

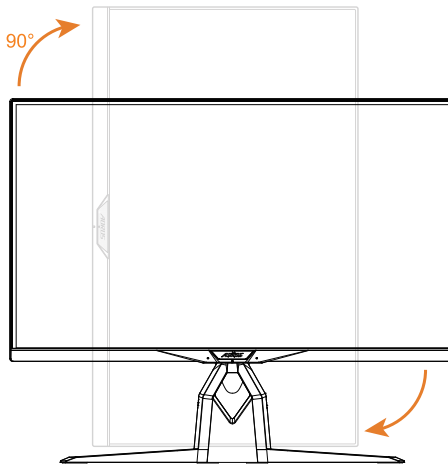


שינוי של כיוון המסך

1. הרם את המסך למנח הגבוה ביותר (130 מ"מ).



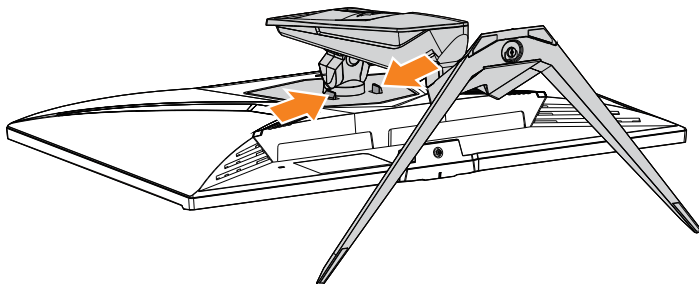
הערה: לפני כוונן הגובה, ודא שהסרת את לוחית הבטיחות מהמעמד.
2. סובב את הצג (90° בכיוון השעון) למנח אנכי.



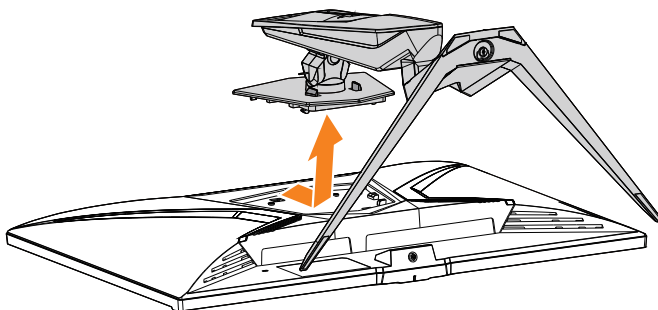
התקנה של תושבת להרכבה על הקיר (אופציונלי)

השתמש אך ורק בערכה של 100 x 100 מ"מ לתלייה על הקיר שמומלצת על-ידי היצרן.

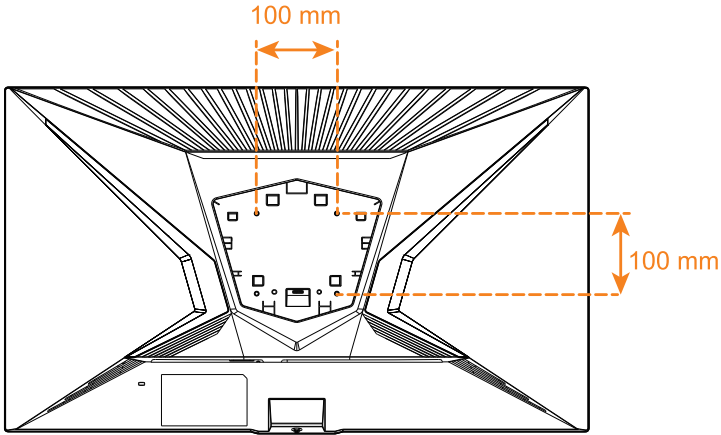
1. הנח את הצג על ריפוד האריזה או על משטח שטוח, כשהמסך פונה כלפי מטה.
הערה: למניעת נזק לצג, מומלץ לכסות את פני השולחן באריג רך.
2. דחוף את תפסני הנעילה כדי לנתק את המעמד מהצג.



3. משוך את המעמד כלפי מטה בזהירות, כדי לנתק את ווי התפיסה. לאחר מכן, הוצא את המעמד.

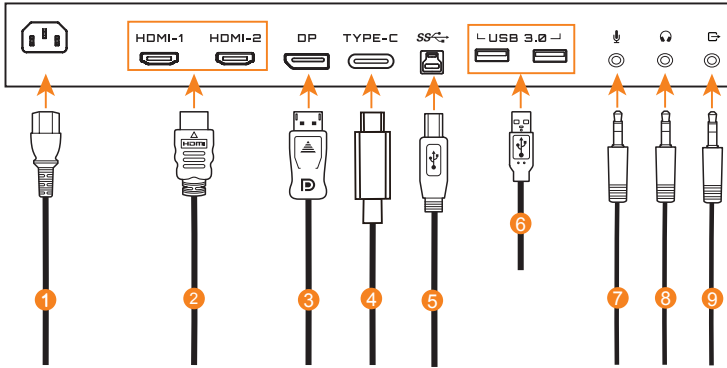


4. חבר את תושבת התלייה על הקיר לחורי התלייה שממוקמים בגב הצג. לאחר מכן, השתמש בברגים לקיבוע התושבת למקומה.



הערה: כדי לתלות את הצג על הקיר, יש לעיין במדריך ההתקנה שנקלל בערכת התושבת לתלייה על הקיר. גודל בורג לתלייה תואם VESA: M4 x מינימום 8 מ"מ.

חיבורים



- | | |
|---|------------------------|
| 1 | כבל חשמל |
| 2 | כבל HDMI |
| 3 | כבל DisplayPort |
| 4 | כבל Type-C |
| 5 | כבל USB (זכר-A לזכר-B) |
| 6 | כבל USB |
| 7 | כבל מיקרופון |
| 8 | כבל אוזניות |
| 9 | כבל שמע |

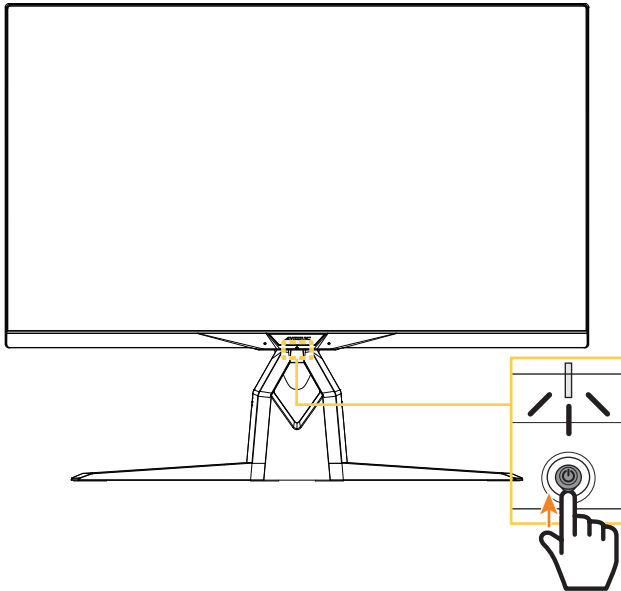
שימוש במוצר

הפעלה/כיבוי

ודא שמתג ההפעלה שממוקם ליד השקע של חבל החשמל נמצא במצב **ON** (מופעל).

הפעלה

1. חבר את מתאם החשמל לשקע AC IN שממוקם בגב הצג.
2. חבר את כבל החשמל לשקע חשמל.
3. לחץ על לחצן **השליטה** להפעלת הצג. נורית מצב ההפעלהתאיר באור לבן, לציון העובדה שהצג מוכן לשימוש.



הערה: אם נורית מצב ההפעלה נותרת כבויה אחרי שאתה מפעיל את הצג, בדוק את ההגדרה **LED Indicator** (נורית חיווי) בתפריט **Settings** (הגדרות). ראה עמוד 40.

הערה: כאשר הצג מופעל, נורית ה-**RGB** בחלקו האחורי נכבית אוטומטית אחרי 15 שניות בהגדרת ברירת המחדל. להצגת דפוסי פעולה שונים של נורית ה-**RGB**, עיין בהגדרה **RGB LED** (נורית **RGB**) בתפריט **System** (מערכת).

כיבוי

לחץ על לחצן **השליטה** במשך 2 שניות לכיבוי הצג.
הערה: כאשר התפריט **Main (ראשי)** מופיע על המסך, ניתן לכבות את הצג גם על-ידי העברה של לחצן **השליטה** למטה (⏻). ראה 28 דומע.

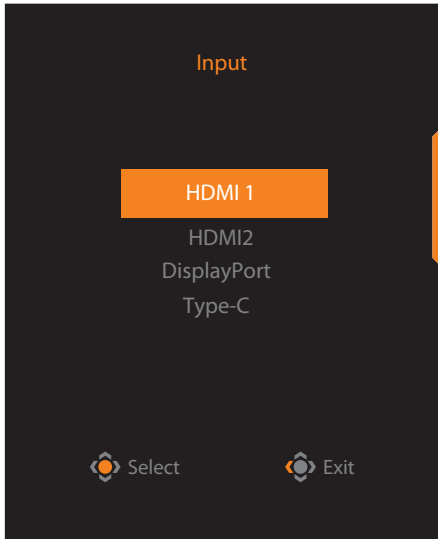
המלצות לנוחיות המשתמש

להלן כמה עצות לצפייה נוחה עם הצג:

- מרחקי הצפייה המיטביים עבור צגים נעים בין כ-510 מ"מ ל-760 מ"מ.
- קו מנחה כללי הוא למקם את הצג כך שחלקו העליון יהיה נמוך מעט מגובה העיניים שהמשתמש יושב בנוחות.
- להשתמש בתאורה מתאימה לסוג השימוש בצג.
- לקחת הפסקות (של לפחות 10 דקות) בכל חצי שעה.
- במהלך ההפסקות, להקפיד להרחיק את המבט מהצג מעת לעת, ולהתמקד באובייקט מרוחק במשך לפחות 20 שניות.
- תרגול של העיניים יכו לעזור למזער את הלחץ עליהן. יש לחזור על התרגולים הבאים בתדירות גבוהה: (1) הבט למעלה ולמטה (2) הנע את העיניים בתנועה מעגלית (3) הנע את העיניים באלכסון.

בחירה במקור הקלט

1. העבר את לחצן **השליטה** ימינה (⊙) לכניסה אל תפריט **Input (קלט)**.
2. העבר את לחצן **השליטה** למרכז (⊙) לבחירה במקור הקלט הרצוי. לאחר מכן, לחץ על לחצן **השליטה** לאישור.



תפעול

תפריט מהיר

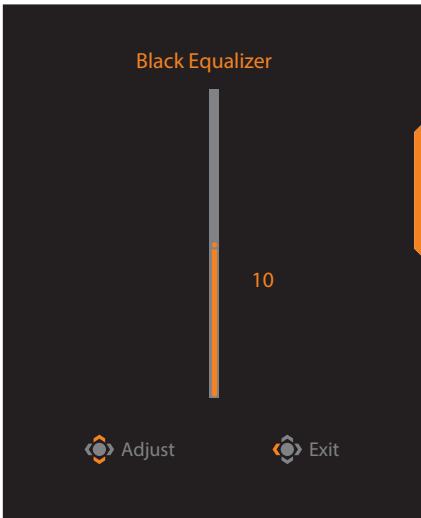
מקש חם

כברירת מחדל, לחצן **השליטה** הוגדר עם פונקציה ספציפית.

הערה: כדי לשנות את פונקציית המקש החם המתוכנתת, עיין בסעיף "החלפה מהירה" ב 39 דומע.

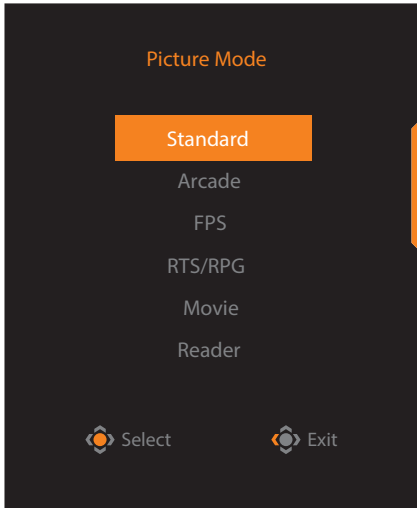
כדי לגשת אל פונקציית המקש החם, בצע את הפעולות הבאות:

- העבר את לחצן **השליטה** למעלה (↑) לכניסה אל תפריט **Black Equalizer (איזון שחור)**.



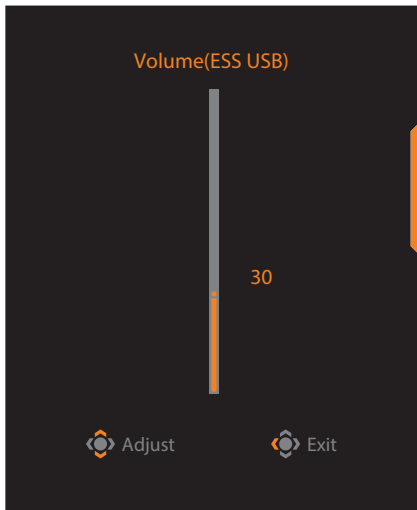
העבר את לחצן **השליטה** למעלה/ למטה (↓) לכוונון ההגדרה ולחץ על לחצן **השליטה** לאישור.

- העבר את לחצן **השליטה** למטה (⦿) לכניסה אל תפריט **Picture Mode (מצב תמונה)**.



העבר את לחצן **השליטה** למרכז (⦿) לבחירת האפשרות הרצויה, ולחץ על לחצן **השליטה** לאישור.

- העבר את לחצן **השליטה** שמאלה (⦿) לכניסה אל תפריט **Volume(ESS USB) (עוצמת קול(ESS USB))**.

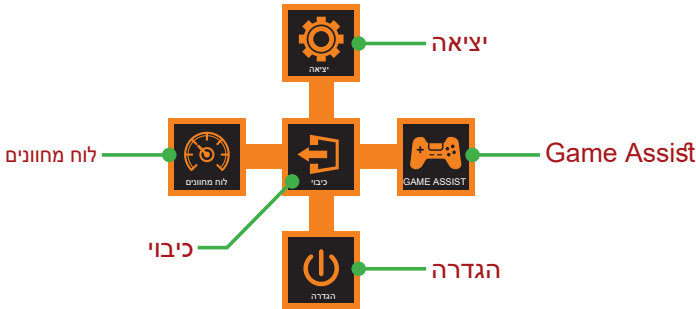


העבר את לחצן **השליטה** למעלה/למטה (⦿) לכוונן עוצמת הקול של האוזניות, ולחץ על לחצן **השליטה** לאישור.

- העבר את לחצן **השליטה** ימינה (⦿) לכניסה לתפריט **Input (קלט)**. ראה את החלק "בחירת אות המקור".
- הערה: לסגירת התפריט, העבר את לחצן **השליטה** שמאלה (⦿).

מדריך ללחצני הפונקציות

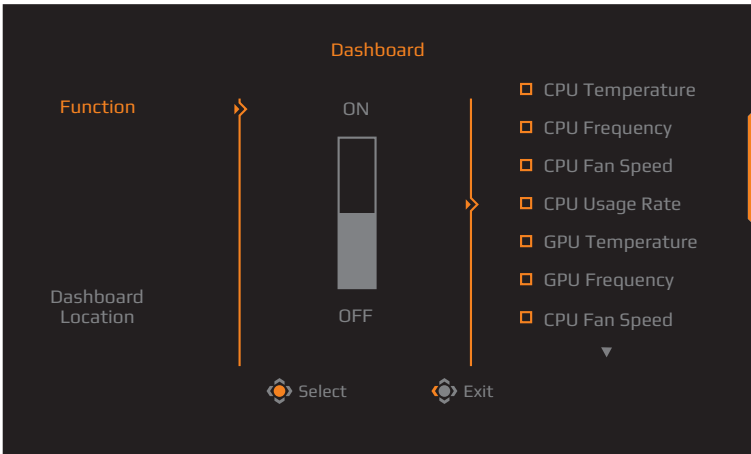
- לחץ על לחצן **השליטה** להצגת התפריט **Main** (הראשי).



לאחר מכן, השתמש בלחצן **השליטה** לבחירת הפונקציה הרצויה ולקביעת התצורה של ההגדרות הקשורות.

Dashboard (לוח מחוונים)

כאשר התפריט **Main** (ראשי) מופיע על המסך, העבר את לחצן **השליטה** שמאלה (⚙️) לכניסה לתפריט **Dashboard (לוח מחוונים)**.



- **Function (פונקציה):** להפעלה/השבתה של הפונקציה. כאשר הפונקציה מופעלת, ניתן לבחור באפשרויות הרצויות שיופיעו על המסך.
- **Dashboard Location (מיקום לוח המחוונים):** לציון המיקום שבו יוצג על המסך המידע מלוח המחוונים.

לאחר השלמת התצורה של לוח המחוונים, הלוח יעביר את נתוני המערכת ל-SOC דרך יציאת ה-USB, ויציג על המסך את הערך של הפונקציות שנבחרו.

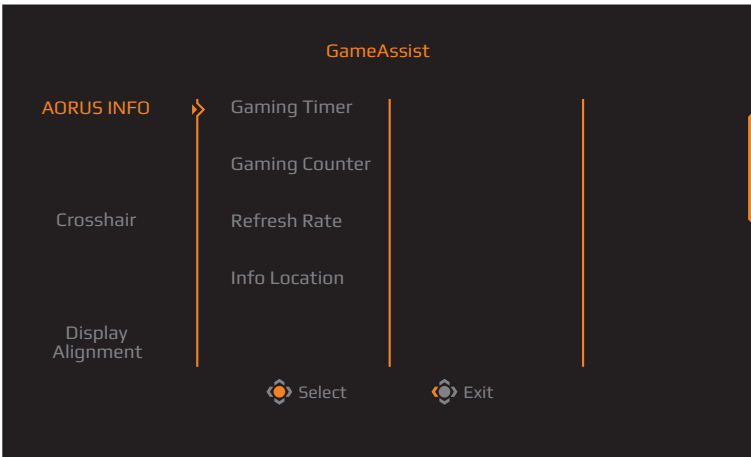


הערה: יש להקייד לחבר את כבל ה-USB לכניסת ה-USB של הצג ויציאת ה-USB של המחשב כהלכה.

הערה: נדרשות התקנה והפעלה של התוכנה "OSD Sidekick".

Game Assist

- כאשר התפריט **Main (ראשי)** מופיע על המסך, העבר את לחצן **השליטה** ימינה (⏪) לכניסה לתפריט **Game Assist**.



- **AORUS INFO (מידע על AORUS):** לקביעת התצורה של הגדרות רלוונטיות למשחקי FPS (צלף גוף ראשון).
 - ✓ בחר באפשרות **Gaming Timer (טיימר למשחק)** לבחירת מצב טיימר ספירה לאחור. כדי להשבית פונקציה זו, קבע את ההגדרה למצב **OFF (כבוי)**.
 - ✓ בחר באפשרות **Gaming Counter (מונה משחקים)** או **Refresh Rate (קצב רענון)** להפעלה/השביתה של מונה המשחקים או הגדרת קצב הרענון בזמן אמת.
 - ✓ בחר באפשרות **Info Location (מיקום המידע)** כדי לבחור איפה יופיע המידע על המסך.



- **Crosshair (כוונת):** לבחירה בסוג הכוונת הרצוי בהתאם לסביבת המשחק. זה מקל על פעולת הכיוון.
- **Display Alignment (יישור תצוגה):** כאשר פונקציה זו מופעלת, היא מציגה את קווי היישור בארבעת צידי המסך, ומהווה כלי מועיל ליישור מדויק של כמה צגים.

קביעת הצורה של הגדרות המוצר

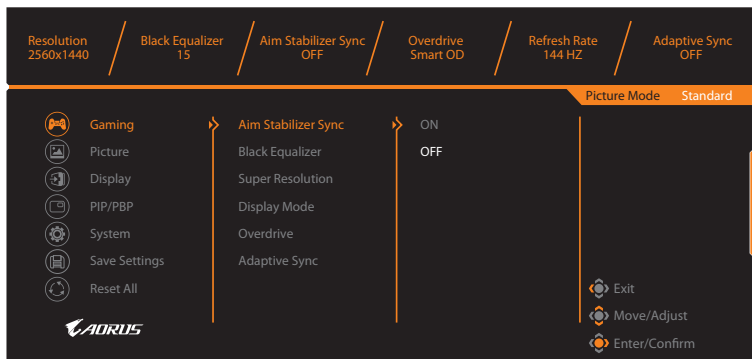
כאשר התפריט **Main (ראשי)** מופיע על המסך, העבר את לחצן **השליטה** למעלה (↑) לכניסה לתפריט **Settings (הגדרות)**.

הערה: השתמש בלחצן **השליטה** לניווט ברחבי התפריט ולביצוע התאמות.



Gaming (משחקים)

לקביעת תצורתן של הגדרות רלוונטיות למשחקים.



תיאור	פריט
כאשר פונקציה זו מופעלת, היא מפחיתה את הטשטוש בתנועה שמופיע במשחקים עם קצב תנועה מהיר. הערה: פונקציה זו אינה זמינה בנסיבות הבאות: - כאשר הגדרת התדר נמוכה מ-100Hz. - כאשר הפונקציה FreeSync מופעלת.	Aim Stabilizer Sync (סנכרון מייצבי כיוון)
לכוונן הבהירות באזורים שחורים.	Black Equalizer (איזון שחור)
לחידוד תמונות עם רזולוציה נמוכה.	Super Resolution (רזולוציית-על)

תיאור	פריט
<p>לבחירת יחס הגובה-רוחב של המסך.</p> <ul style="list-style-type: none"> • Full (מלא): לשינוי קנה המידה של תמונת הקלט למילוי המסך. אידיאלי לתמונות עם יחס גובה-רוחב של 16:9. • Aspect (יחס גובה-רוחב): להצגה של תמונת הקלט ללא עיוות גיאומטרי, למילוי כמה שאפשר מהמסך. • 1:1: להצגה של תמונת הקלט ברזולוציה המקורית שלה, ללא שינוי קנה מידה. • 22"W (16:10): להצגה של תמונת הקלט כמו בצג 22"W או ביחס גובה-רוחב של 16:10. • 23"W (16:9): להצגה של תמונת הקלט כמו בצג 23"W או ביחס גובה-רוחב של 16:9. • 23.6"W (16:9): להצגה של תמונת הקלט כמו בצג 23.6"W או ביחס גובה-רוחב של 16:9. • 24"W (16:9): להצגה של תמונת הקלט כמו בצג 24"W או ביחס גובה-רוחב של 16:9. • 27"W (16:9): להצגה של תמונת הקלט כמו בצג 27"W או ביחס גובה-רוחב של 16:9. <p>הערה: אפשרות זו אינה תואמת לפונקציות FreeSync ו-PIP/PBP.</p>	Display Mode (מצב תצוגה)
לשיפור זמן התגובה של צג ה-LCD.	Overdrive (הגברת הקצב)
כאשר פונקציה זו מופעלת, היא מפחיתה את זמן ההשהיה של המסך ואת תופעת קריעת המסך בעת שימוש בצג למשחקים.	Adaptive Sync (סנכרון אדפטיבי)

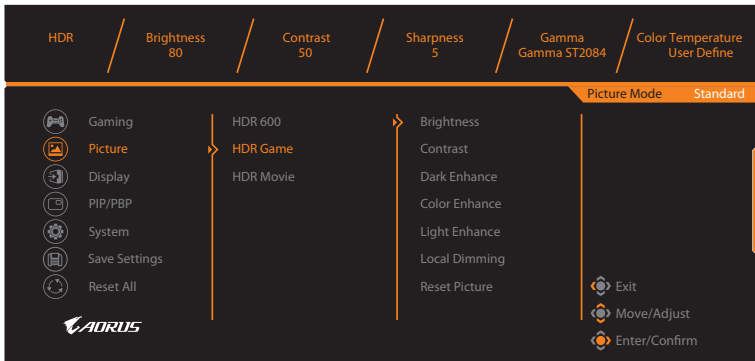
Picture (תמונה)

לקביעת תצורתן של הגדרות רלוונטיות לתמונות.



פריט	תיאור
Standard (רגיל)	לעריכת מסמכים או לגלישה באתרי אינטרנט.
Arcade (ארקייד)	עבור משחקי ארקייד.
FPS	למשחקי FPS (צלף גוף ראשון).
RTS/RPG	למשחקי RTS (אסטרטגיה בזמן אמת) או RPG (משחקי תפקידים).
Movie (סרט)	לצפייה בסרטים.
Reader (קורא)	לצפייה במסמכים.
sRGB	לצפייה בתמונות ובגרפיקה במחשב.
Custom 1 (התאמה אישית 1)	הגדרות מותאמות אישית של מצב תמונה.
Custom 2 (התאמה אישית 2)	הגדרות מותאמות אישית של מצב תמונה.
Custom 3 (התאמה אישית 3)	הגדרות מותאמות אישית של מצב תמונה.
Green (ירוק)	לחיסכון באנרגיה ולצריכת חשמל נמוכה.

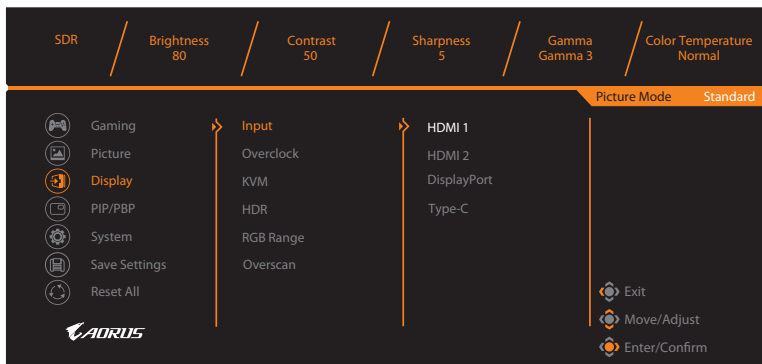
הערה: מצב תמונה "Standard" (רגיל) עם הערך "Level 10" (רמה 10) עבור Low blue light (אור כחול חלש) הוא ההגדרה המיטבית בתאימות לאישור TUV Low Blue Light Certification.



פריט	תיאור
HDR 600	Brightness (בהירות): לכווןן הבהירות בתמונה.
HDR Game (משחק ב-HDR)	Contrast (ניגודיות): לכווןן הניגודיות בתמונה.
HDR Movie (סרט ב-HDR)	Dark Enhance (שיפור אפלה): לשיפור הביצועים של תוכן באפלה. Color Enhance (שיפור צבע): לשיפור הביצועים של תוכן צבעוני. Light Enhance (שיפור תאורה): לשיפור הביצועים של תוכן בהיר. Local Dimming (עמעום מקומי): לשיפור הצבע השחור בתמונות שמוצגות בצג. Reset Picture (איפוס תמונה): לאיפוס כל הגדרות התמונה לערכי ברירת המחדל.

Display (תצוגה)

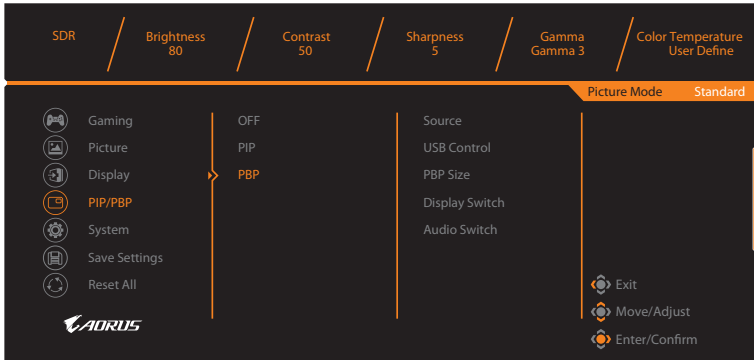
לקביעת תצורתן של הגדרות רלוונטיות למסך התצוגה.



פריט	תיאור
Input (קלט)	לבחירת מקור הקלט.
Overclock (המהרה)	<p>הפעלת קצב רענון גבוה יותר.</p> <p>הערה:</p> <ul style="list-style-type: none"> כשמצב המהרה פועל, הצג עלול להבהב או לסבול מאפקטים אחרים שנובעים מהגדרות הנוספות של המערכת ואולי גם מהמפרט של לוח הצג. כדי למנוע אפקטים כאלה, אפשר להגדיר קצב רענון נמוך יותר.
KVM	<p>שינוי ההגדרות הקשורות ל-KVM.</p> <ul style="list-style-type: none"> KVM Switch (מתג KVM): שינוי המקור ששוויר לחיבור USB-B או Type-C בהגדרות של KVM Wizard (אשף KVM). KVM Wizard (אשף KVM): יש להגדיר את המקור שמשוויר לחיבור USB Type-B ולחיבור USB Type-C. KVM Reset (איפוס KVM): שחזור הגדרות ברירת המחדל של KVM.
HDR	<p>להפעלה/השבתה של פונקציית ה-HDR.</p> <p>הערה:</p> <ul style="list-style-type: none"> אפשרות זו זמינה רק עבור קלט HDMI.
RGB Range (טווח RGB)	לבחירה בהגדרת טווח ה-RGB המתאימה, או להגדרת הצג לזהות אותה אוטומטית.
Overscan (סריקת-יתר)	כאשר פונקציה זו מופעלת, היא מגדילה מעט את תמונת הקלט כדי להסתיר את הקצוות הקיצוניים של התמונה.

PIP/PBP

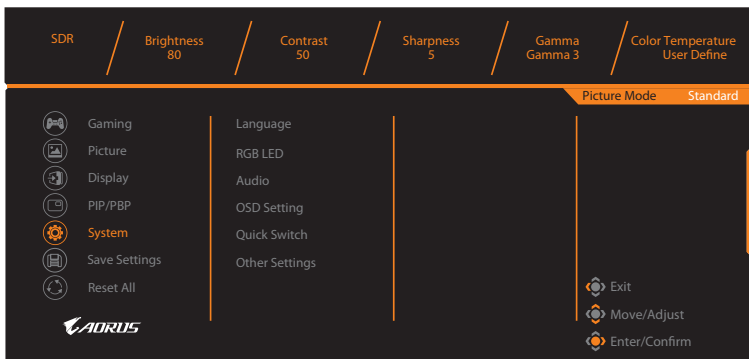
לקביעת תצורתן של הגדרות רלוונטיות לריבוי תמונות.



תיאור	פריט
להשבתת הפונקציה PIP/PBP.	OFF (כיבוי)
<p>לפיצול המסך ל-2 חלקים (חלון ראשי וחלון פנימי).</p> <ul style="list-style-type: none"> Source (מקור): לשינוי מקור הקלט עבור החלון הפנימי. USB Control (שליטה ב-USB): לבחירת מקור השליטה מבין USB-B ו-Type-C. PIP Size (גודל PIP): לכוונון הגודל של החלון הפנימי. Location (מיקום): לשינוי המיקום של החלון הפנימי. Display Switch (החלפת תצוגה): להחלפה בין שני החלונות. Audio Switch (החלפת שמע): לבחירת מקור השמע הרצוי. 	PIP
<p>להצגת מסך חצוי ביחס של 1x1 (חלון שמאלי וחלון ימני).</p> <ul style="list-style-type: none"> Source (מקור): לשינוי מקור הקלט עבור החלון הימני. USB Control (שליטה ב-USB): לבחירת מקור השליטה מבין USB-B ו-Type-C. PBP Size (גודל PBP): לבחירת יחס הגובה-רוחב של החלונות. Display Switch (החלפת תצוגה): להחלפה בין שני החלונות. Audio Switch (החלפת שמע): לבחירת מקור השמע הרצוי. 	PBP

System (מערכת)

לקביעת תצורתן של הגדרות רלוונטיות למערכת.



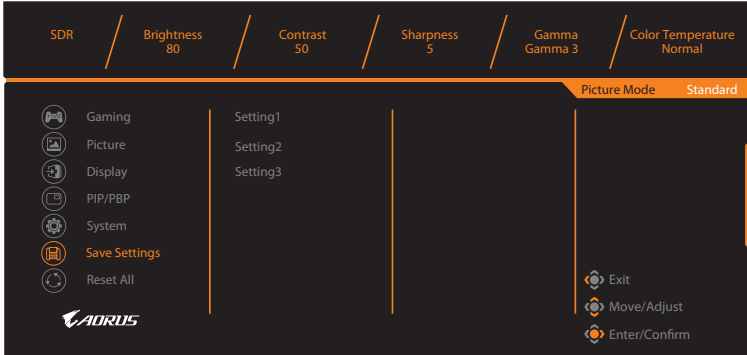
תיאור	פריט
לבחירת השפה של תפריט המסך.	Language (שפה)
לבחירת הדפוסים המתוכנתים של הנורית, שמוצגים בגב הצג.	RGB LED (נורית RGB)
לקביעת הגדרות שקשורות לשמע. <ul style="list-style-type: none"> • Volume(Line out) (עוצמת קול יציאה): לכוונן הרמה של עוצמת הקול עבור המחבר של 3.5 מ"מ. • Volume(ESS USB) (עוצמת קול(ESS USB)): לכוונן הרמה של עוצמת הקול עבור כניסת ה-ESS USB. הערה: יש להגדיר את המקור שמשוך לחיבור USB Type-B. • Mute (השתקה): להפעלה/השבתה של פונקציית ההשתקה. • 600R: עבור מכשירים עם רמת התנגדות גבוהה (<600 אוהם), יש להפעיל אפשרות זו כדי ליהנות מאיכות שמע משופרת. 	Audio (שמע)
לקביעת תצורתן של הגדרות רלוונטיות לתפריט המסך (OSD). <ul style="list-style-type: none"> • Display Time (משך תצוגה): להגדרת משך הזמן שבמהלכו תפריט המסך יוצג. • OSD Transparency (שקיפות תפריט המסך): לכוונן מידת השקיפות של תפריט המסך. 	OSD Settings (הגדרות תפריט המסך)

תיאור	פריט
<ul style="list-style-type: none"> OSD Lock (נעילת תפריט המסך): כאשר פונקציה זו מופעלת, לא ניתן לבצע כוונונים בתפריט המסך. הערה: להשבתת הפונקציה של נעילת תפריט המסך, לחץ על לחצן השליטה. כאשר ההודעה מופיעה על המסך, בחר באפשרות Yes (כן) לאישור. <div data-bbox="286 339 564 472" style="background-color: black; color: white; padding: 10px; text-align: center;"> The button is locked, confirm to unlock OSD. No Yes </div>	OSD Settings (הגדרות תפריט המסך) (המשך)
להקצאת הפונקציות של המקשים החמים. האפשרויות הזמינות: Aim Stabilizer (מייצב כיוון), Black Equalizer (איזון שחור), Low Blue Light, (אור כחול חלש), Volume (עוצמת קול), Input (קלט), Contrast (ניגודיות), Brightness (בהירות) ו- Picture Mode (מצב תמונה). הגדרת ברירת המחדל של המקשים החמים היא: ⇐ למעלה (🔍): Black Equalizer (איזון שחור) ⇐ למטה (🔍): Picture Mode (מצב תמונה) ⇐ ימינה (🔍): Input (קלט) ⇐ שמאלה (🔍): Volume (עוצמת קול)	Quick Switch (מעבר מהיר)
<ul style="list-style-type: none"> Resolution Notice (הודעה לגבי רזולוציה): כאשר פונקציה זו מופעלת, הודעה על הרזולוציה המומלצת תופיע על המסך כאשר הצג עובר למקור קלט אחר. Input Auto Switch (החלפת קלט אוטומטית): כאשר פונקציה זו מופעלת, היא מחליפה למקור קלט זמין באופן אוטומטי. Auto Power Off (כיבוי אוטומטי): כאשר פונקציה זו מופעלת, הצג נכבה אוטומטית לאחר פרק זמן מוגדר. 	Other Settings (הגדרות אחרות)

תיאור	פריט
<ul style="list-style-type: none"> • LED Indicator (נורית חיווי): כברירת מחדל, נורית החיווי מוגדרת למצב ON (מופעל). ← Always ON (מופעל תמיד): נורית החיווי של מצב ההפעלה דולקת בלבן כשהצג פועל, ומהבהבת במצב המתנה (במרווח זמן של שנייה אחת). ← Always OFF (כבוי תמיד): לכיבוי של נורית החיווי של מצב ההפעלה. ← Standby ON (מופעל בהמתנה): נורית החיווי של מצב ההפעלה נותרת כבויה כשהצג פועל, ומהבהבת במצב המתנה (במרווח זמן של שנייה אחת). ← כאשר אספקת החשמל נפסקת, נורית החיווי של מצב ההפעלה נותרת כבויה. • HDMI 2.1 Support (תמיכה ב-HDMI 2.1): להגדרה של גרסת ה-HDMI ל-2.1 או 2.0. • Type-C DSC: תאימות למכשירים שתומכים ב-DSC כאשר אפשרות זו מוגדרת לערך ON (מופעל). <p>הערה:</p> <ul style="list-style-type: none"> • הקפד לקבוע את התצורה של אפשרות בהתאם לגרסת DisplayPort שכרטיס המסך תומך בה. 	<p>Other Settings (הגדרות אחרות) (המשך)</p>

Save Settings (שמירת הגדרות)

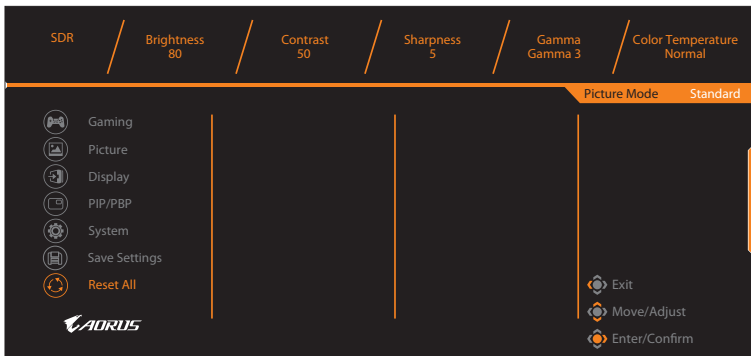
לשמירת כל הנתונים.



פריט	תיאור
Setting1 (הגדרה 1)	לאחר הבחירה, יופיע התפריט Save and Load (שמירה וטעינה).
Setting2 (הגדרה 2)	לאחר הבחירה, יופיע התפריט Save and Load (שמירה וטעינה).
Setting3 (הגדרה 3)	לאחר הבחירה, יופיע התפריט Save and Load (שמירה וטעינה).

Reset All (אפס הכל)

לשחזור הצג להגדרות ברירת המחדל של היצרן.



נספחים

מפרטים

פרטים	פריט
32 אינץ'	גודל מסך
16:9	יחס גובה-רוחב
2560 x 1440	רזולוציה
30,000 שעות (מינימום)	חיי נורית חיווי
0.276 x 0.276	גובה פיקסל
400 nits (אופייני)	בהירות
1000:1 (אופייני)	יחס ניגודיות
16.7M (8Bit)	עומק צבע
708.48 (אופקי) x 398.52 (אנכי)	אזור תצוגה פעיל
178° (אופקי)/178° (אנכי)	זווית צפייה
<ul style="list-style-type: none"> • 2 x מחבר USB 3.0 (כניסה), תמיכה בטעינת BC 1.2 (5V/1.5A) • 1 x יציאת USB • 1 x יציאת Line Out • 2 x HDMI 2.1 • 1 x DP 1.4 (עם DSC) • 1 x כניסת אוזניות • 1 x כניסת מיקרופון • 1 x מחבר Type-C (9V/2A, 5V/3A, 15V/1A, 12V/1.5A) 	מסופי קלט/פלט
AC 100 ~ 240V ב-50/60Hz	ספק כוח
<ul style="list-style-type: none"> • בפעולה: 160W (מקסימום) • מצב המתנה: 0.5W • כבוי: 0.3W 	צריכת חשמל
293 x 596.7 x 729.1 מ"מ (הכי גבוה) 293 x 466.7 x 729.1 מ"מ (הכי נמוך)	מידות עם מעמד (ר' x ג' x ע')
10.28 ק"ג (נטו)	משקל

הערה: המפרטים כפופים לשינוי ללא הודעה.

רשימת תזמונים נתמכים

	יציאה		יציאה		יציאה
640x480@60Hz	DP (Type-C)	640x480@60Hz	HDMI 2.1	640x480@60Hz	HDMI 2.0
640x480@75Hz		640x480@75Hz		640x480@75Hz	
720x480@60Hz		720x480@60Hz		720x480@60Hz	
720x576P@50Hz		720x576P@50Hz		720x576P@50Hz	
800x600@60Hz		800x600@60Hz		800x600@60Hz	
800x600@75Hz		800x600@75Hz		800x600@75Hz	
1024x768@60Hz		1024x768@60Hz		1024x768@60Hz	
1024x768@75Hz		1024x768@75Hz		1024x768@75Hz	
1280x720@60Hz		1280x720@60Hz		1280x720@60Hz	
1280x720@100Hz		1280x720@100Hz		1280x720@100Hz	
1280x720@120Hz		1280x720@120Hz		1280x720@120Hz	
1920x1080@60Hz		1920x1080@60Hz		1920x1080@60Hz	
1920x1080@120Hz		1920x1080@120Hz		1920x1080@120Hz	
1920x1080@165Hz		1920x1080@144Hz		1920x1080@144Hz	
2560x1440@60Hz		2560x1440@60Hz		3840x2160@24Hz	
2560x1440@120Hz		2560x1440@120Hz		2560x1440@60Hz	
2560x1440@144Hz		2560x1440@144Hz		2560x1440@120Hz	
2560x1440@165Hz		2560x1440@200Hz		2560x1440@144Hz	
2560x1440@200Hz		2560x1440@240Hz		3840x2160@24Hz	
2560x1440@240Hz		3840x2160@24Hz		3840x2160@60Hz	
3840x2160@60Hz	3840x2160@60Hz				
3840x2160@120Hz	3840x2160@120Hz				
3840x2160@144Hz	3840x2160@144Hz				
2560x1440@270Hz					

פתרון בעיות

בעיה	פתרונות אפשריים
הצג לא עובד	<ul style="list-style-type: none"> • ודא שכבל החשמל מחובר כהלכה למקור החשמל ולצג. • בדוק את הכבל והתקע וודא שהם לא פגומים. • ודא שהצג מופעל.
לא מופיעה תמונה על המסך	<ul style="list-style-type: none"> • ודא שהצג והמחשב מחוברים כהלכה ושניהם מופעלים. • ודא שבחרת במקור הקלט הנכון. ראה עמוד 25 או עמוד 36.
התמונה לא ממלאת את כל המסך	<ul style="list-style-type: none"> • נסה הגדרת Display Mode (מצב תצוגה) (יחס גובה-רוחב) אחרת. ראה עמוד 33.
הצבעים מעוותים	<ul style="list-style-type: none"> • ודא שכבל אותות הקלט מחובר כהלכה. • קבע את תצורתן של הגדרות רלוונטיות לתמונות. ראה בפרק "תמונה"
אין קול או שעוצמת הקול נמוכה	<ul style="list-style-type: none"> • ודא שכבל האוזניות מחובר כהלכה. • כוון את הרמה של עוצמת הקול. ראה עמוד 27 או עמוד 38. • בדוק את ההגדרה Audio Source (מקור שמע). אם ההגדרה מכוונת לערך USB Codec, ודא שכבל ה-USB מחובר כהלכה לצג ולמחשב. ראה עמוד 38 דומע. • כוון את הגדרות המחשב הרלוונטיות לקול.

הערה: אם הבעיה נמשכת, פנה לשירות הלקוחות שלנו לקבלת סיוע נוסף.

טיפול בסיסי

- כאשר מצטבר על המסך לכלוך, בצע את הפעולות הבאות לניקוי המסך:
- נגב את המסך באמצעות מטלית בד רכה ונקייה ממוך, להסרת שאריות אבק.
 - רסס או התז את נוזל הניקוי על מטלית בד רכה. לאחר מכן, נגב את המסך בזהירות עם המטלית הלחה.

הערה:

- הקפד שהמטלית תהיה לחה, אבל לא רטובה.
- כשאתה מנגב את המסך, הימנע מהפעלת כוח רב מדי.
- חומרי ניקוי שוחקים או מבוססי-חומצה עלולים להזיק למסך.

הערות לגבי טעינת USB

המכשירים הבאים לא תואמים למצב BC 1.2 של CDP. כאשר מחובר למחשב מפצל, אי אפשר לטעון את המכשירים הבאים באמצעות כבל ה-USB.

PID/VID	מכשיר	ספק
PID_129A/VID_05AC	IPad	Apple
PID_6860/VID_04E8	Galaxy Tab2 10.1	Samsung
PID_6860/VID_04E8	GALAXY TabPro	Samsung

מידע על שירות GIGABYTE

מידע נוסף לגבי השירות זמין באתר האינטרנט הרשמי של GIGABYTE, בכתובת:

<https://www.gigabyte.com/>

SAFETY INFORMATION

Regulatory Notices

United States of America, Federal Communications Commission Statement

**Supplier's Declaration of Conformity
47 CFR § 2.1077 Compliance Information**

Product Name: **LCD monitor**

Trade Name: **GIGABYTE**

Model Number: **AORUS FI32Q X**

Responsible Party – U.S. Contact Information: **G.B.T. Inc.**

Address: 17358 Railroad street, City Of Industry, CA91748

Tel.: 1-626-854-9338

Internet contact information:

<https://www.gigabyte.com>

FCC Compliance Statement:

This device complies with Part 15 of the FCC Rules, Subpart B, Unintentional Radiators.

Operation is subject to the following two conditions: (1) This device may not cause harmful interference, and (2) this device must accept any interference received, including interference that may cause undesired operation.

This equipment has been tested and found to comply with the limits for a Class B digital device, pursuant to Part 15 of the FCC Rules. These limits are designed to provide reasonable protection against harmful interference in a residential installation. This equipment generates, uses and can radiate radio frequency energy and, if not installed and used in accordance with manufacturer's instructions, may cause harmful interference to radio communications. However, there is no guarantee that

interference will not occur in a particular installation. If this equipment does cause harmful interference to radio or television reception, which can be determined by turning the equipment off and on, the user is encouraged to try to correct the interference by one or more of the following measures:

- Reorient or relocate the receiving antenna.
- Increase the separation between the equipment and receiver.
- Connect the equipment to an outlet on a circuit different from that to which the receiver is connected.
- Consult the dealer or an experienced radio/TV technician for help.

Canadian Department of Communications Statement

This digital apparatus does not exceed the Class B limits for radio noise emissions from digital apparatus set out in the Radio Interference Regulations of the Canadian Department of Communications. This class B digital apparatus complies with Canadian ICES-003.

Avis de conformité à la réglementation d'Industrie Canada

Cet appareil numérique de la classe B est conforme à la norme NMB-003 du Canada.

European Union (EU) CE Declaration of Conformity

This device complies with the following directives: Electromagnetic Compatibility Directive 2014/30/EU, Low-voltage Directive 2014/35/EU, ErP Directive 2009/125/EC, RoHS directive (recast) 2011/65/EU & the 2015/863 Statement.

This product has been tested and found to comply with all essential requirements of the Directives.

European Union (EU) RoHS (recast) Directive 2011/65/EU & the European Commission Delegated Directive (EU) 2015/863 Statement

GIGABYTE products have not intended to add and safe from hazardous substances (Cd, Pb, Hg, Cr+6, PBDE, PBB, DEHP, BBP, DBP and DIBP). The parts and components have been carefully selected to meet RoHS requirement. Moreover, we at GIGABYTE are continuing our efforts to develop products that do not use internationally banned toxic chemicals.

European Union (EU) Community Waste Electrical & Electronic Equipment (WEEE) Directive Statement

GIGABYTE will fulfill the national laws as interpreted from the 2012/19/EU WEEE (Waste Electrical and Electronic Equipment) (recast) directive. The WEEE Directive specifies the treatment, collection, recycling and disposal of electric and electronic devices and their components. Under the Directive, used equipment must be marked, collected separately, and disposed of properly.

WEEE Symbol Statement



The symbol shown below is on the product or on its packaging, which indicates that this product must not be disposed of with other waste. Instead, the device should be taken to the waste collection centers for activation of the treatment, collection, recycling and disposal procedure.

For more information about where you can drop off your waste equipment for recycling, please contact your local government office, your household waste disposal service or where you purchased the product for details of environmentally safe recycling.

End of Life Directives-Recycling



The symbol shown below is on the product or on its packaging, which indicates that this product must not be disposed of with other waste. Instead, the device should be taken to the waste collection centers for activation of the treatment, collection, recycling and disposal procedure.

Déclaration de Conformité aux Directives de l'Union européenne (UE)

Cet appareil portant la marque CE est conforme aux directives de l'UE suivantes: directive Compatibilité Electromagnétique 2014/30/UE, directive Basse Tension 2014/35/UE, directive 2009/125/CE en matière d'écoconception, la directive RoHS II 2011/65/UE & la déclaration 2015/863.

La conformité à ces directives est évaluée sur la base des normes européennes

harmonisées applicables.

European Union (EU) CE-Konformitätserklärung

Dieses Produkte mit CE-Kennzeichnung erfüllen folgenden EU-Richtlinien: EMV-Richtlinie 2014/30/EU, Niederspannungsrichtlinie 2014/30/EU, Ökodesign-Richtlinie 2009/125/EC, RoHS-Richtlinie 2011/65/EU erfüllt und die 2015/863 Erklärung.

Die Konformität mit diesen Richtlinien wird unter Verwendung der entsprechenden Standards zur Europäischen Normierung beurteilt.

CE declaração de conformidade

Este produto com a marcação CE estão em conformidade com das seguintes Diretivas UE: Diretiva Baixa Tensão 2014/35/EU; Diretiva CEM 2014/30/EU; Diretiva Conceção Ecológica 2009/125/CE; Diretiva RSP 2011/65/UE e a declaração 2015/863.

A conformidade com estas diretivas é verificada utilizando as normas europeias harmonizadas.

CE Declaración de conformidad

Este producto que llevan la marca CE cumplen con las siguientes Directivas de la Unión Europea: Directiva EMC 2014/30/EU, Directiva de bajo voltaje 2014/35/EU, Directiva de Ecodiseño 2009/125/EC, Directiva RoHS 2011/65/EU y la Declaración 2015/863.

El cumplimiento de estas directivas se evalúa mediante las normas europeas armonizadas.

Deklaracja zgodności UE Unii Europejskiej

Urządzenie jest zgodne z następującymi dyrektywami: Dyrektywa kompatybilności elektromagnetycznej 2014/30/UE, Dyrektywa niskonapięciowej 2014/35/UE, Dyrektywa ErP 2009/125/WE, Dyrektywa RoHS 2011/65/UE i dyrektywa 2015/863.

Niniejsze urządzenie zostało poddane testom i stwierdzono jego zgodność z wymaganiami dyrektywy.

ES Prohlášení o shodě

Toto zařízení splňuje požadavky Směrnice o Elektromagnetické kompatibilitě 2014/30/EU, Směrnice o Nízkém napětí 2014/35/

EU, Směrnice ErP 2009/125/ES, Směrnice RoHS 2011/65/EU a 2015/863.

Tento produkt byl testován a bylo shledáno, že splňuje všechny základní požadavky směrnic.

EK megfeleléségi nyilatkozata

A termék megfelelnek az alábbi irányelvek és szabványok követelményeinek, azok a kiállításidőpontjában érvényes, aktuális változatában: EMC irányelv 2014/30/EU, Kiszáradtságú villamos berendezésekre vonatkozó irányelv 2014/35/EU, Környezetbarát tervezésről szóló irányelv 2009/125/EK, RoHS irányelv 2011/65/EU és 2015/863.

Δήλωση συμμόρφωσης ΕΕ

Είναι σε συμμόρφωση με τις διατάξεις των παρακάτω Οδηγιών της Ευρωπαϊκής Κοινότητας: Οδηγία 2014/30/ΕΕ σχετικά με την ηλεκτρομαγνητική συμβατότητα, Οδηγία χαμηλή τάση 2014/35/ΕU, Οδηγία 2009/125/ΕΚ σχετικά με τον οικολογικό σχεδιασμό, Οδηγία RoHS 2011/65/ΕΕ και 2015/863.

Η συμμόρφωση με αυτές τις οδηγίες αξιολογείται χρησιμοποιώντας τα ισχύοντα εναρμονισμένα ευρωπαϊκά πρότυπα.

Japan Class 01 Equipment Statement

安全にご使用いただくために

接地接続は必ず電源プラグを電源につなぐ前に行ってください。

また、接地接続を外す場合は、必ず電源プラグを電源から切り離してから行って下さい。

Japan VCCI Class B Statement

クラス B VCCI 基準について

この装置は、クラス B 情報技術装置です。この装置は、家庭環境で使用することを目的としていますが、この装置がラジオやテレビジョン受信機に近接して使用されると、受信障害を引き起こすことがあります。

取扱説明書に従って正しい取り扱いをして下さい。

VCCI-B

China RoHS Compliance Statement

中国《废弃电器电子产品回收处理管理条例》提示性说明

为了更好地关爱及保护地球，当用户不再需要此产品或产品寿命终止时，请遵守国家废弃电器电子产品回收处理相关法律法规，将其交给当地具有国家认可的回收处理资质的厂商进行回收处理。

环保使用期限

Environment-friendly use period



此标识指期限（十年），电子电气产品中含有的有害物质在正常使用的条件下不会发生外泄或突变，电子电气产品用户使用该电子电气产品不会对环境造成严重污染或对其人身、财产造成严重损害的期限。

产品中有害物质名称及含量:

部件名称	有害物质					
	铅 (Pb)	汞 (Hg)	汞 (Hg)	六价铬 (Cr ⁺⁶)	多溴联苯 (PBB)	多溴二苯 醚 (PBDE)
印刷电路板及其电子组件	X	○	○	○	○	○
液晶面板	X	○	○	○	○	○
外壳	○	○	○	○	○	○
外部信号连接头及线材	X	○	○	○	○	○

本表格依据 SJ/T 11364 的规定编制。

This table is prepared in compliance with the requirements of SJ/T 11364

○: 表示该有害物质在该部件所有均质材料中的含量均在 GB/T 26572 规定的限量要求以下。

X: 表示该有害物质至少在该部件的某一均质材料中的含量超出 GB/T 26572 规定的限量要求。

限用物質含有情況標示聲明書

Declaration of the Presence Condition of the Restricted Substances Marking

設備名稱：液晶顯示器 Equipment name		型號（型式）：AORUS FI32Q X Type designation (Type)				
單元 Unit	限用物質及其化學符號 Restricted substances and its chemical symbols					
	鉛 Lead (Pb)	汞 Mercury (Hg)	鎘 Cadmium (Cd)	六價鉻 Hexavalent chromium (Cr ⁺⁶)	多溴聯苯 Polybrominated biphenyls (PBB)	多溴二苯醚 Polybrominated diphenyls ethers (PBDE)
塑料外框	○	○	○	○	○	○
後殼	○	○	○	○	○	○
液晶面板	—	○	○	○	○	○
電路板組件	—	○	○	○	○	○
底座	○	○	○	○	○	○
電源線	—	○	○	○	○	○
其他線材	—	○	○	○	○	○

備考 1. “超出 0.1 wt %” 及 “超出 0.01 wt %” 係指限用物質之百分比含量超出百分比含量基準值。
 Note 1: “Exceeding 0.1 wt %” and “exceeding 0.01 wt %” indicate that the percentage content of the restricted substance exceeds the reference percentage value of presence condition.

備考 2. “○” 係指該項限用物質之百分比含量未超出百分比含量基準值。
 Note 2: “○” indicates that the percentage content of the restricted substance does not exceed the percentage of reference value of presence.

備考 3. “—” 係指該項限用物質為排除項目。
 Note 3: The “—” indicates that the restricted substance corresponds to the exemption