

AORUS FI32Q X

TACTICAL
GAMING MONITOR

USER GUIDE



Copyright

© 2021 GIGA-BYTE TECHNOLOGY CO., LTD. Διατηρούνται όλα τα δικαιώματα.

Τα εμπορικά σήματα που αναφέρονται σε αυτό το εγχειρίδιο είναι νομικά καταχωρισμένα στους αντίστοιχους κατόχους τους.

Δήλωση αποποίησης ευθυνών

Οι πληροφορίες σε αυτό το εγχειρίδιο προστατεύονται από νόμους περί πνευματικών δικαιωμάτων και αποτελούν ιδιοκτησία της GIGABYTE.

Οι αλλαγές στις προδιαγραφές και τα χαρακτηριστικά αυτού του εγχειριδίου ενδέχεται να γίνουν από την GIGABYTE χωρίς προειδοποίηση.

Κανένα μέρος αυτού του εγχειριδίου δεν μπορεί να αναπαραχθεί, να αντιγραφεί, να μεταφραστεί, να μεταδοθεί ή να δημοσιευθεί σε οποιαδήποτε μορφή ή με οποιοδήποτε τρόπο χωρίς προηγούμενη γραπτή άδεια της GIGABYTE.

- Για να βοηθηθείτε στη χρήση αυτής της οθόνης, διαβάστε προσεκτικά τον Οδηγό χρήσης.
- Για περισσότερες πληροφορίες, επισκεφθείτε την ιστοσελίδα μας στη διεύθυνση:
<https://www.gigabyte.com>

Προφυλάξεις ασφαλείας

Διαβάστε τις παρακάτω Προφυλάξεις ασφαλείας πριν χρησιμοποιήσετε την οθόνη.

- Χρησιμοποιείτε μόνο εξαρτήματα που παρέχονται με την οθόνη ή αυτά που συνιστώνται από τον κατασκευαστή.
- Φυλάσσετε την πλαστική σακούλα συσκευασίας για το προϊόν σε μέρος που δεν είναι προσβάσιμο από παιδιά.
- Πριν συνδέσετε την οθόνη στην πρίζα, βεβαιωθείτε ότι η ονομαστική τάση του καλωδίου τροφοδοσίας είναι συμβατή με τις προδιαγραφές ισχύος στη χώρα που βρίσκεστε.
- Το βύσμα του καλωδίου τροφοδοσίας πρέπει να είναι συνδεδεμένο σε κατάλληλα ενσύρματη και γειωμένη πρίζα.
- Μην αγγίζετε το βύσμα με βρεγμένα χέρια, διαφορετικά μπορεί εύκολα να προκαλέσετε ηλεκτροπληξία.
- Τοποθετήστε την οθόνη σε σταθερό και καλά αεριζόμενο μέρος.
- Μην τοποθετείτε την οθόνη κοντά σε πηγές θερμότητας, όπως ηλεκτρικά θερμαντικά σώματα ή άμεσο ηλιακό φως.
- Οι οπές ή τα ανοίγματα στην οθόνη είναι για εξαερισμό. Μην καλύπτετε και μην φράσσετε τις οπές εξαερισμού με τυχόν αντικείμενα.
- Μην χρησιμοποιείτε την οθόνη κοντά σε νερό, ποτά ή κάθε τύπο υγρών. Εάν δεν το κάνετε, μπορεί να προκληθεί ηλεκτροπληξία ή βλάβη στην οθόνη.
- Βεβαιωθείτε ότι έχετε αποσυνδέσει την οθόνη από την πρίζα πριν από τον καθαρισμό.
- Καθώς η επιφάνεια της οθόνης είναι εύκολο να γρατσουνιστεί, αποφύγετε να αγγίζετε την επιφάνεια με τυχόν σκληρό ή αιχμηρό αντικείμενο.
- Χρησιμοποιήστε μαλακό πανί που δεν αφήνει χνούδι αντί για χαρτομάντηλο για να σκουπίσετε την οθόνη. Μπορείτε να χρησιμοποιήσετε καθαριστικό για τζάμια για να καθαρίσετε την οθόνη, αν χρειάζεται. Ωστόσο, μην ψεκάζετε ποτέ με το καθαριστικό απευθείας στην οθόνη.
- Αποσυνδέστε το καλώδιο τροφοδοσίας εάν η οθόνη δεν χρησιμοποιείται για μεγάλο χρονικό διάστημα.
- Μην επιχειρήσετε να αποσυναρμολογήσετε ή να επισκευάσετε την οθόνη μόνοι σας.

Προφυλάξεις κινδύνου για σταθερότητα

Το προϊόν ενδέχεται να πέσει, προκαλώντας σοβαρό τραυματισμό ή θάνατο. Για την αποφυγή τραυματισμών, αυτό το προϊόν πρέπει να στερεωθεί με ασφάλεια στο πάτωμα/τοίχο σύμφωνα με τις οδηγίες εγκατάστασης.

Πολλοί τραυματισμοί, ιδιαίτερα στα παιδιά, μπορούν να αποφευχθούν λαμβάνοντας απλές προφυλάξεις όπως:

- Χρησιμοποιείτε ΠΑΝΤΑ βάσεις ή μεθόδους εγκατάστασης που προτείνει ο κατασκευαστής του σετ προϊόντων.
- Χρησιμοποιείτε ΠΑΝΤΑ έπιπλα που μπορούν να στηρίξουν με ασφάλεια το προϊόν.
- Να βεβαιώνεστε ΠΑΝΤΑ ότι το προϊόν δεν προεξέχει στην άκρη των επίπλων στήριξης.
- Εκπαιδεύετε ΠΑΝΤΑ τα παιδιά σχετικά με τους κινδύνους του να σκαρφαλώνουν στα έπιπλα για να φτάσουν στο προϊόν ή στα στοιχεία ελέγχου του.
- Δρομολογείτε ΠΑΝΤΑ τα καλώδια που είναι συνδεδεμένα στο προϊόν σας, ώστε να μην μπορούν κανείς να σκοντάψει επάνω τους, να τα τραβήξει ή να τα αρπάξει.
- ΠΟΤΕ μην τοποθετείτε το προϊόν σε ψηλά έπιπλα (για παράδειγμα, ντουλάπια ή βιβλιοθήκες) χωρίς να αγκυρώνετε τόσο τα έπιπλα όσο και το προϊόν σε κατάλληλη υποστήριξη.
- ΠΟΤΕ μην τοποθετείτε το προϊόν σε ύφασμα ή άλλα υλικά που μπορεί να βρίσκονται μεταξύ του προϊόντος και των επίπλων στήριξης.
- ΠΟΤΕ μην τοποθετείτε αντικείμενα που μπορεί να δελεάσουν τα παιδιά να σκαρφαλώσουν, όπως παιχνίδια και τηλεχειριστήρια, στην κορυφή του προϊόντος ή των επίπλων στα οποία τοποθετείται το προϊόν.
- Εάν το υπάρχον προϊόν πρόκειται να διατηρηθεί και να μετεγκατασταθεί, πρέπει να εφαρμοστούν οι ίδιες σκέψεις όπως παραπάνω.
- Για να αποφύγετε τραυματισμό ή ζημιά στο προϊόν που προκαλείται από ανατροπή λόγω σεισμών ή άλλων κραδασμών, φροντίστε να εγκαταστήσετε το προϊόν σε σταθερή τοποθεσία και να λάβετε μέτρα για να αποφύγετε την πτώση.

Περιεχόμενα

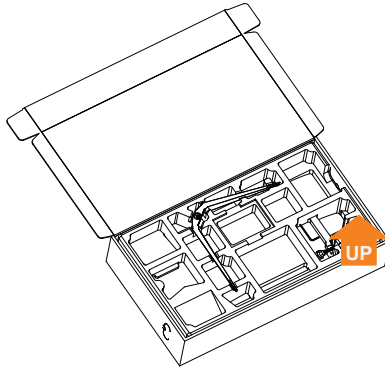
ΕΙΣΑΓΩΓΗ	7
Αποσυσκευασία	7
Περιεχόμενα συσκευασίας.....	9
Επισκόπηση προϊόντων	10
ΞΕΚΙΝΩΝΤΑΣ	12
Εγκατάσταση της βάσης οθόνης	12
Ανασήκωμα της οθόνης.....	14
Εγκατάσταση του κιτ βάσης γραφείου AORUS.....	15
Προσαρμογή της γωνίας θέασης.....	18
Εγκατάσταση του επιτοίχιου βραχίονα (Προαιρετικό)	20
Πραγματοποίηση συνδέσεων.....	22
ΧΡΗΣΗ ΤΗΣ ΣΥΣΚΕΥΗΣ	23
Ενεργοποίηση και απενεργοποίηση της οθόνης	23
Συστάσεις για την άνεση των χρηστών	24
Επιλογή πηγής εισόδου	25
ΛΕΙΤΟΥΡΓΙΕΣ	26
Γρήγορο μενού.....	26
Οδηγός πλήκτρων λειτουργίας	28
Διαμόρφωση των ρυθμίσεων συσκευής	31
ΠΑΡΑΡΤΗΜΑΤΑ	45
Προδιαγραφές.....	45
Λίστα υποστηριζόμενων χρονισμών.....	47

Αντιμετώπιση προβλημάτων	48
Βασική φροντίδα	49
Σημειώσεις σχετικά με τη φόρτιση USB	49
Πληροφορίες Service GIGABYTE	49
SAFETY INFORMATION.....	50
Regulatory Notices	50

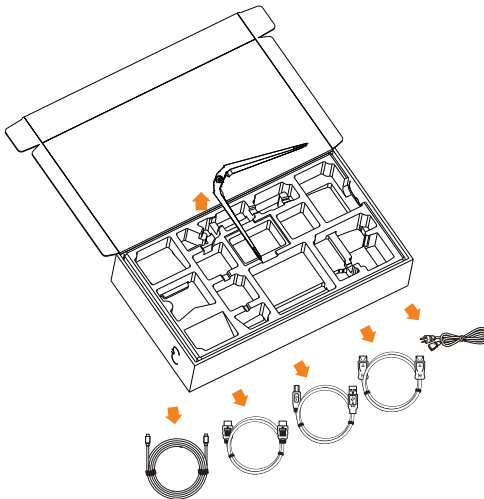
ΕΙΣΑΓΩΓΗ

Αποσυσκευασία

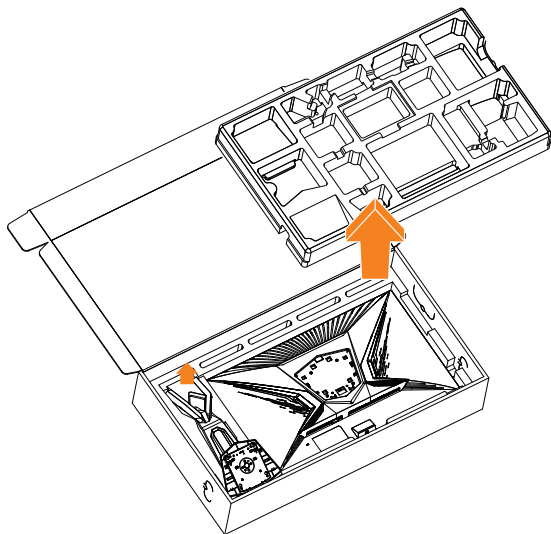
1. Ανοίξτε το άνω κάλυμμα του κουτιού συσκευασίας. Στη συνέχεια, παρατηρήστε τις οδηγίες αποσυσκευασίας που επισυνάπτονται στο εσωτερικό κάλυμμα. Βεβαιωθείτε ότι το κουτί έχει σωστό προσανατολισμό, τοποθετήστε το προσεκτικά σε σταθερή επιφάνεια.



2. Αφαιρέστε τα αντικείμενα από τον άνω αφρό EPS.



3. Αφαιρέστε τον άνω αφρό EPS. Τότε μπορείτε να αφαιρέσετε τη βάση από τον κάτω αφρό EPS.

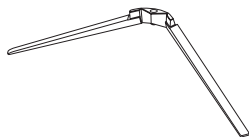


Περιεχόμενα συσκευασίας

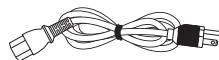
Τα ακόλουθα στοιχεία περιλαμβάνονται στο κουτί συσκευασίας σας. Εάν κάποιο από αυτά λείπει, επικοινωνήστε με τον τοπικό σας αντιπρόσωπο.



Οθόνη



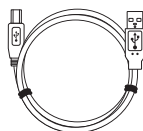
Βάση οθόνης



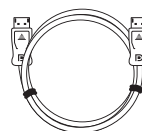
Καλώδιο τροφοδοσίας



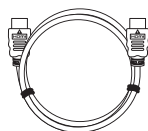
Στήριγμα



Καλώδιο USB



Καλώδιο DP



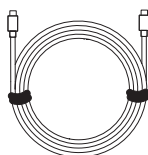
Καλώδιο HDMI



Οδηγός γρήγορης εκκίνησης



Κάρτα εγγύησης

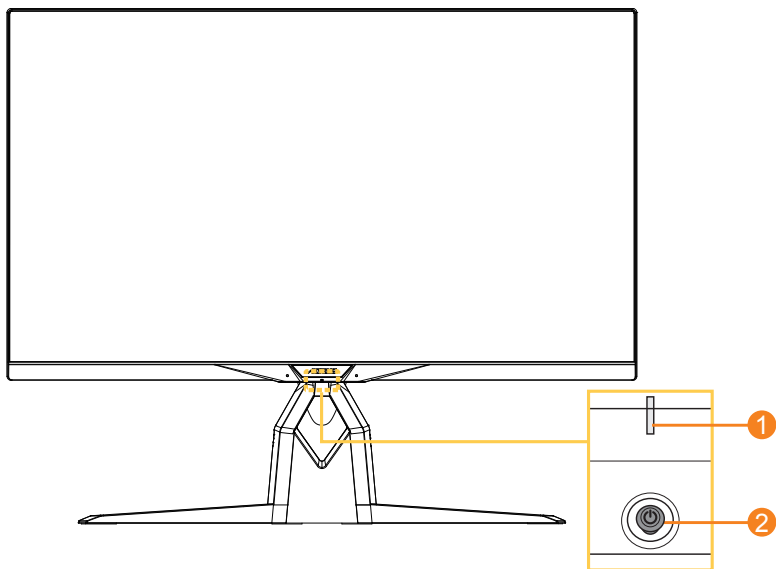


Καλώδιο Type-C

Σημείωση: Φυλάξτε το κουτί συσκευασίας και τα υλικά συσκευασίας για μελλοντική μεταφορά της οθόνης.

Επισκόπηση προϊόντων

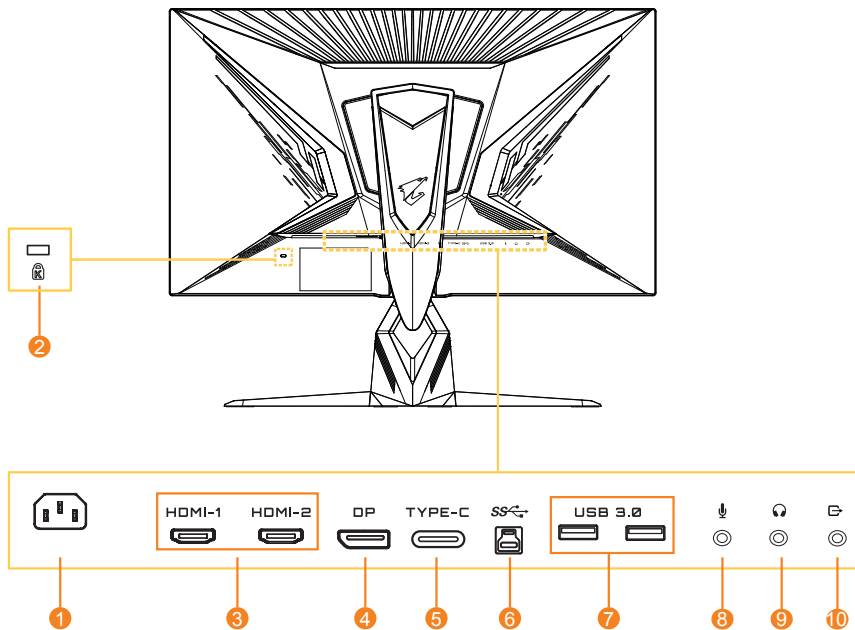
Εμπρόσθια όψη



1 Λυχνία LED ισχύος

2 Κουμπί ελέγχου

Πίσω όψη



- 1 Υποδοχή εισόδου AC
- 2 Κλειδαριά Kensington
- 3 Θύρες HDMI (x2)
- 4 DisplayPort
- 5 Θύρα Type-C

- 6 Ανιούσα θύρα USB
- 7 Θύρες USB 3.0 (x2)
- 8 Υποδοχή μικροφώνου
- 9 Υποδοχή ακουστικών
- 10 Θύρα εξόδου port

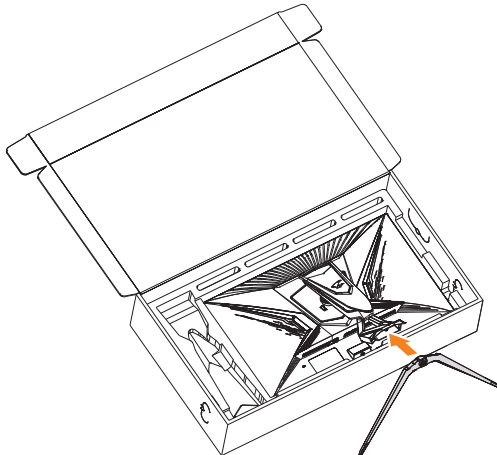
ΞΕΚΙΝΩΝΤΑΣ

Εγκατάσταση της βάσης οθόνης

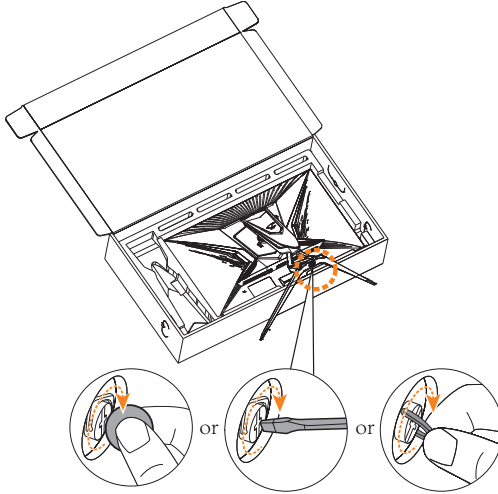
1. Τοποθετήστε την οθόνη στον κάτω αφρό EPS, με την οθόνη να κοιτάει προς τα κάτω.
2. Ευθυγραμμίστε και σύρετε τα άγκιστρα της βάσης στις υποδοχές στήριξης στο πίσω μέρος της οθόνης.



3. Ευθυγραμμίστε τη βάση οθόνης με το στήριγμα κάτω από τη βάση. Στη συνέχεια, συνδέστε τη βάση στο στήριγμα.



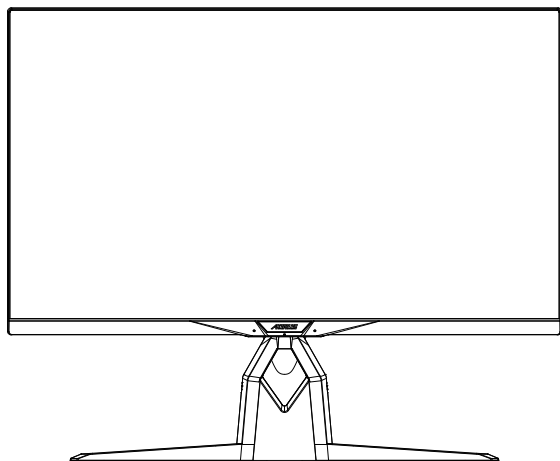
4. Ανασηκώστε τον κοχλία και περιστρέψτε τον δεξιόστροφα για να ασφαλίσετε τη βάση της οθόνης στη θέση της.



Σημείωση: Μπορείτε να χρησιμοποιήσετε ένα κέρμα ή ένα μικρό επίπεδο κατασαβίδι για να σφίξετε τη βίδα.

Ανασήκωμα της οθόνης

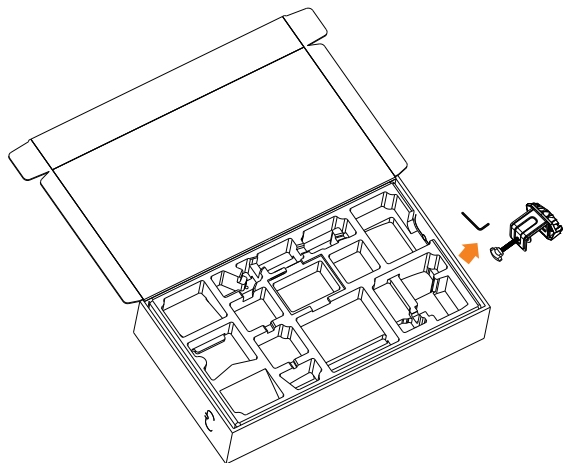
Βγάλετε την οθόνη έξω από το κουτί κρατώντας το βραχίονα στήριξης. Ανασηκώστε προσεκτικά την οθόνη, γυρίστε την και τοποθετήστε την όρθια στη βάση της σε επίπεδη και ομοιόμορφη επιφάνεια. Αφαιρέστε το περιτύλιγμα αφρού από την οθόνη.



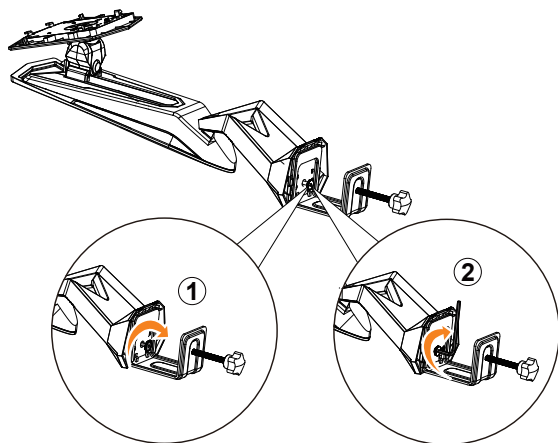
Σημείωση: Εξετάστε το ενδεχόμενο να αποθηκεύσετε το κουτί και τη συσκευασία για χρήση στο μέλλον, όταν μπορεί να χρειαστεί να μεταφέρετε την οθόνη. Η προσαρμοσμένη συσκευασία αφρού είναι ιδανική για την προστασία της οθόνης κατά τη μεταφορά.

Εγκατάσταση του κιτ βάσης γραφείου AORUS

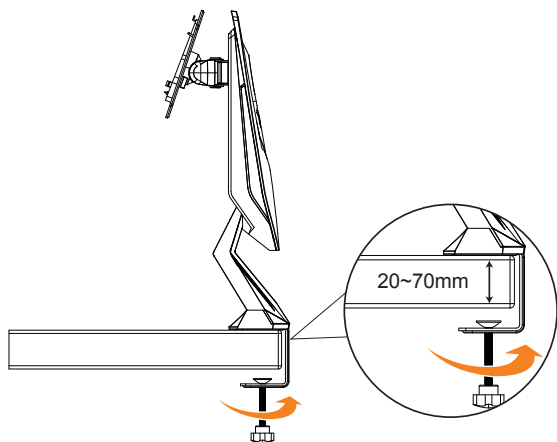
1. Αποσυσκευάστε το κιτ βάσης γραφείου AORUS και το εξάγωνο κλειδί.



2. Ευθυγραμμίστε τη βάση οθόνης με το στήριγμα κάτω από τη βάση. Έπειτα, ανασηκώστε τον κοχλία και περιστρέψτε τον δεξιόστροφα για να ασφαλίσετε τη βάση της οθόνης στη θέση της.

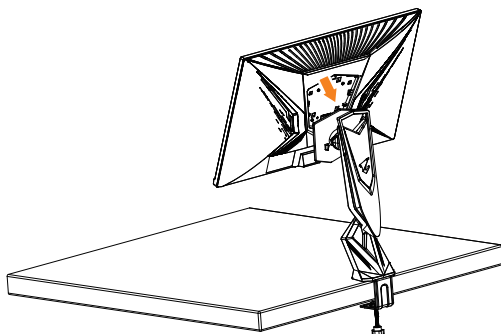


Το κιτ βάσης γραφείου AORUS προσαρτά την οθόνη σε επιφάνειες πάχους έως 70 mm. Πριν ξεκινήσετε, βεβαιωθείτε ότι έχετε αρκετό χώρο για να χωρέσετε ολόκληρο τον σφιγκτήρα και η επιφάνεια να είναι ανθεκτική και επίπεδη.



Σημείωση: Συνιστάται να καλύπτετε την επιφάνεια του τραπεζιού με ένα μαλακό πανί ώστε να αποτρέψετε τυχόν ζημιά στην οθόνη.

3. Ευθυγραμμίστε και σύρετε τα άγκιστρα της βάσης στις υποδοχές στήριξης στο πίσω μέρος της οθόνης.

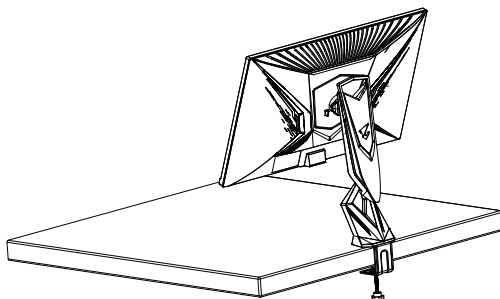


ΠΡΟΣΟΧΗ!

Ο σφιγκτήρας C-clamp έχει σχεδιαστεί για χρήση μόνο με αυτή την οθόνη. Η χρήση αυτού του εξαρτήματος με οποιοδήποτε άλλο προϊόν ενδέχεται να προκαλέσει ζημιά ή/και τραυματισμό.

Βεβαιωθείτε ότι η επιφάνεια στερέωσης είναι επίπεδη και αρκετά ισχυρή ώστε να αντέχει την οθόνη. Μην τοποθετείτε σε γυάλινες επιφάνειες.

Η ακατάλληλη εγκατάσταση μπορεί να προκαλέσει υλικές ζημιές ή/και τραυματισμό.

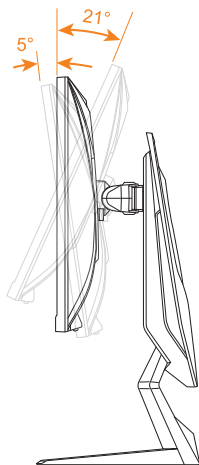


Προσαρμογή της γωνίας θέασης

Σημείωση: Κρατήστε τη βάση της οθόνης έτσι ώστε η οθόνη να μην ανατραπεί όταν κάνετε τη ρύθμιση.

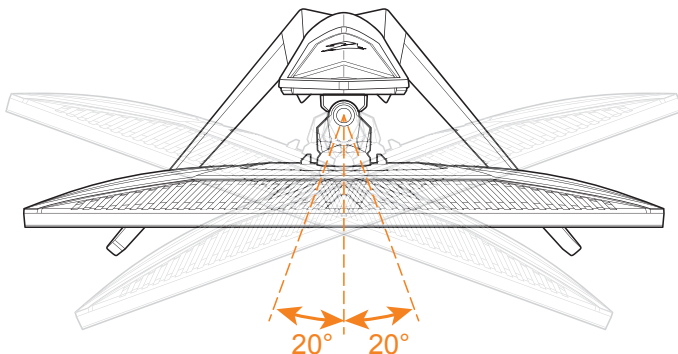
Προσαρμογή της γωνίας κλίσης

Γείρετε την οθόνη προς τα εμπρός ή προς τα πίσω στην επιθυμητή γωνία θέασης (-5° έως 21°).



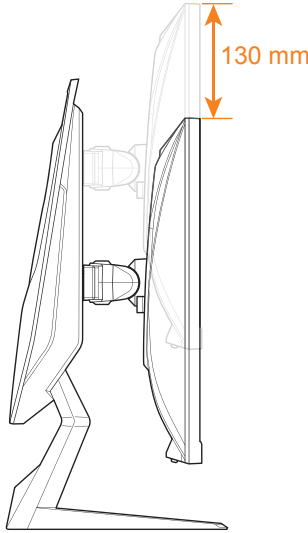
Προσαρμογή της γωνίας περιστροφής

Περιστρέψτε την οθόνη προς τα αριστερά ή προς τα δεξιά για την επιθυμητή γωνία θέασης (20°).



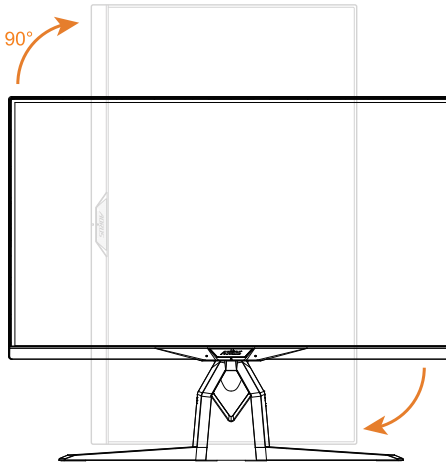
Αλλαγή του προσανατολισμού της οθόνης

1. Ανυψώστε την οθόνη στην υψηλότερη θέση (130mm).



Σημείωση: Πριν προβείτε στην προσαρμογή ύψους, βεβαιωθείτε ότι έχετε αφαιρέσει την πλάκα ασφαλείας από τη βάση.

2. Περιστρέψτε την οθόνη (90° δεξιόστροφα) σε κατακόρυφο προσανατολισμό.



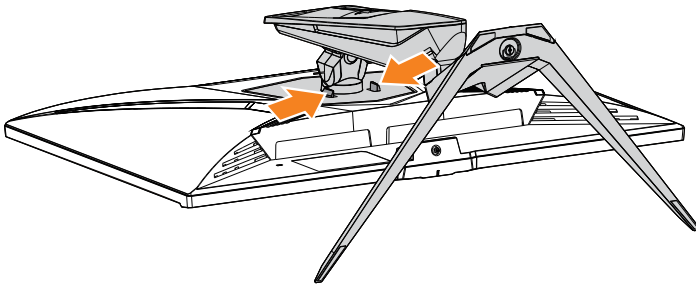
Εγκατάσταση του επιτοίχιου βραχίονα (Προαιρετικό)

Χρησιμοποιείτε μόνο το κιτ επιτοίχιας εγκατάστασης 100 x 100 mm που συνιστάται από τον κατασκευαστή.

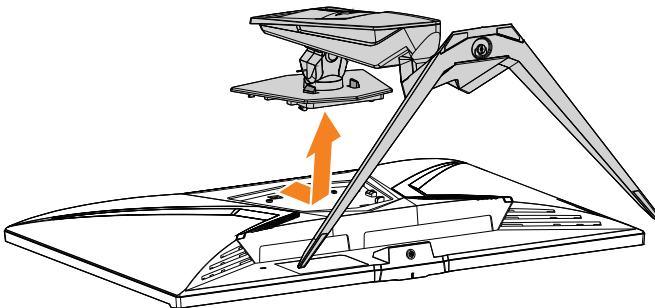
1. Τοποθετήστε την οθόνη σε επίπεδη επιφάνεια, με την οθόνη να κοιτάει προς τα κάτω.

Σημείωση: Συνιστάται να καλύπτετε την επιφάνεια του τραπεζιού με ένα μαλακό πανί ώστε να αποτρέψετε τυχόν ζημιά στην οθόνη.

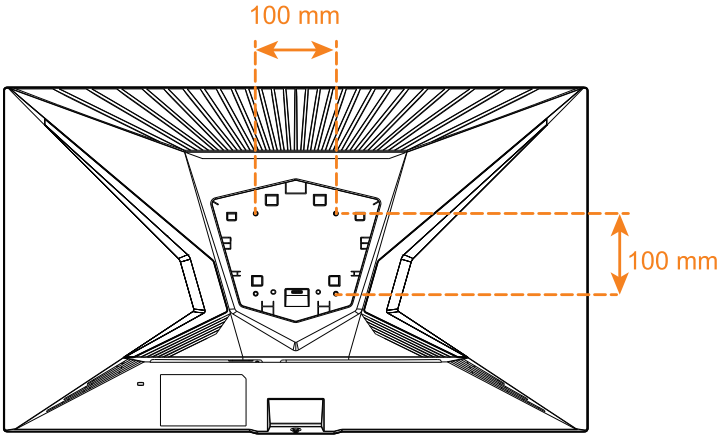
2. Σπρώξτε τα κλιπ ασφάλισης προς τα μέσα για να αποσυνδέσετε το στήριγμα από την οθόνη.



3. Τραβήξτε το στήριγμα ελαφρά προς τα κάτω για να αποδεσμεύσετε τα άγκιστρα. Στη συνέχεια αφαιρέστε το στήριγμα.

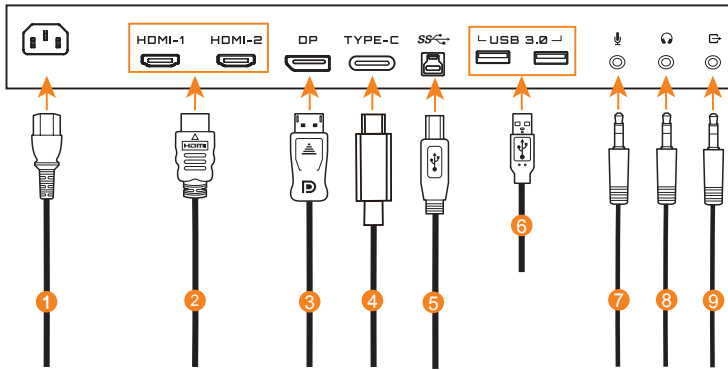


4. Συνδέστε το βραχίονα τοποθέτησης στις οπές στερέωσης στο πίσω μέρος της οθόνης. Στη συνέχεια, χρησιμοποιήστε τις βίδες για να ασφαλίσετε τον βραχίονα στη θέση του.



Σημείωση: Για να τοποθετήσετε την οθόνη στον τοίχο, ανατρέξτε στον οδηγό εγκατάστασης που περιλαμβάνεται στο κιτ επιτοίχιου βραχίονα τοποθέτησης. Μέγεθος βίδας στερέωσης VESA: M4 x 8mm ελάχιστο.

Πραγματοποίηση συνδέσεων



- | | |
|------------------------------|---|
| 1 Καλώδιο τροφοδοσίας | 5 Καλώδιο USB (A-αρσενικό σε B-αρσενικό) |
| 2 Καλώδιο HDMI | 6 Καλώδιο USB |
| 3 Καλώδιο DisplayPort | 7 Καλώδιο μικροφώνου |
| 4 Καλώδιο Type-C | 8 Καλώδιο ακουστικών |
| | 9 Καλώδιο ήχου |

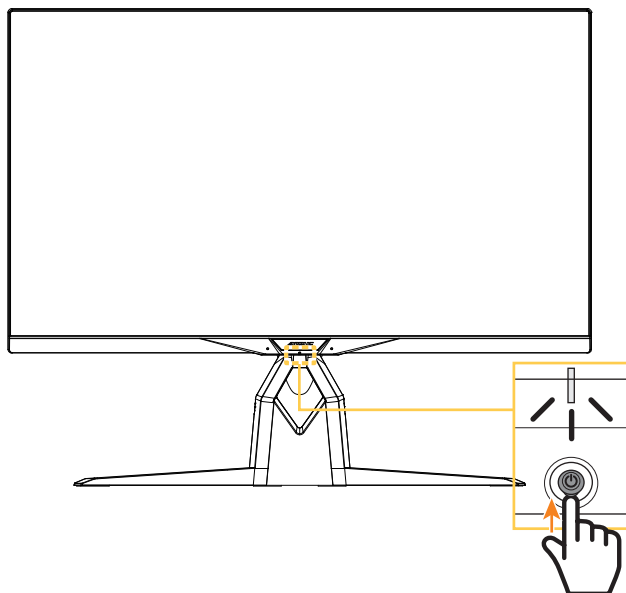
ΧΡΗΣΗ ΤΗΣ ΣΥΣΚΕΥΗΣ

Ενεργοποίηση και απενεργοποίηση της οθόνης.

Βεβαιωθείτε ότι ο διακόπτης ισχύος δίπλα στην υποδοχή εισόδου του εναλλασσόμενου ρεύματος είναι **ON (ΕΝΕΡΓΟ)**.

Ενεργοποίηση

1. Συνδέστε το ένα άκρο του καλωδίου τροφοδοσίας στην υποδοχή εισόδου AC στο πίσω μέρος της οθόνης.
2. Συνδέστε το άλλο άκρο του καλωδίου τροφοδοσίας σε μια πρίζα τροφοδοσίας.
3. Πατήστε το κουμπί **ελέγχου** για να ενεργοποιήσετε την οθόνη. Η λυχνία τροφοδοσίας LED θα ανάψει με λευκό χρώμα, υποδεικνύοντας ότι η οθόνη είναι έτοιμη προς χρήση.



Σημείωση: Εάν η λυχνία LED τροφοδοσίας παραμείνει σβηστό μετά την ενεργοποίηση της οθόνης, ελέγξτε τη ρύθμιση **LED Indicator (Ένδειξη LED)** στο μενού **Settings (Ρυθμίσεις)**. Ανατρέξτε στη σελίδα 43.

Σημείωση: Όταν η οθόνη είναι ενεργοποιημένη, το RGB LED στην πίσω πλευρά της οθόνης θα σβήσει αυτόματα μετά από 15 δευτερόλεπτα στην προεπιλεγμένη ρύθμιση. Ελέγξτε τη ρύθμιση **RGB LED** στο μενού **System (Σύστημα)** για να επιλέξετε διαφορετικά μοτίβα RGB LED.

Απενεργοποίηση

Πατήστε το κουμπί **ελέγχου** για 2 δευτερόλεπτα για να απενεργοποιήσετε την οθόνη.

Σημείωση: Όταν εμφανίζεται το **Κύριο** μενού στην οθόνη, μπορείτε επίσης να απενεργοποιήσετε την οθόνη μετακινώντας το κουμπί **ελέγχου** προς τα κάτω (⏮). Ανατρέξτε στη σελίδα 28.

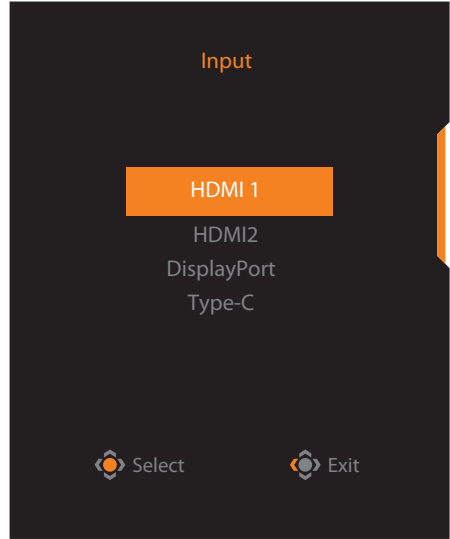
Συστάσεις για την άνεση των χρηστών

Ακολουθούν ορισμένες συμβουλές για άνετη θέαση της οθόνης σας:

- Οι βέλτιστες αποστάσεις θέασης για οθόνες κυμαίνονται από περίπου 510 mm έως 760 mm (20 ίντσες έως 30 ίντσες).
- Μια γενική οδηγία είναι η τοποθέτηση της οθόνης με τέτοιο τρόπο ώστε το επάνω μέρος της οθόνης να βρίσκεται στο ύψος ή λίγο κάτω από το ύψος των ματιών σας όταν είστε άνετα καθισμένοι.
- Χρησιμοποιήστε επαρκή φωτισμό για τον τύπο εργασίας που εκτελείτε.
- Κάντε συχνά και τακτικά διαλείμματα (τουλάχιστον για 10 λεπτά) κάθε μισή ώρα.
- Φροντίστε να κοιτάζετε περιοδικά μακριά από την οθόνη σας και να εστιάζετε σε ένα μακρινό αντικείμενο για τουλάχιστον 20 δευτερόλεπτα κατά τη διάρκεια των διαλειμμάτων.
- Η άσκηση των ματιών μπορεί να βοηθήσει στη μείωση της καταπόνησής τους. Επαναλάβετε τακτικά αυτές τις ασκήσεις: (1) κοιτάξτε επάνω και κάτω (2) περιστρέψτε αργά τα μάτια σας (3) κινήστε τα μάτια σας διαγωνίως.

Επιλογή πηγής εισόδου

1. Μετακινήστε το κουμπί **ελέγχου** δεξιά (⬆️) για να εισέλθετε στο μενού **Input (Είσοδος)**.
2. Μετακινήστε το κουμπί **ελέγχου** στο κέντρο (⬆️) για να επιλέξετε την επιθυμητή πηγή εισόδου. Έπειτα, πατήστε το κουμπί **ελέγχου** για επιβεβαίωση.



ΛΕΙΤΟΥΡΓΙΕΣ

Γρήγορο μενού

Πλήκτρο συντόμευσης

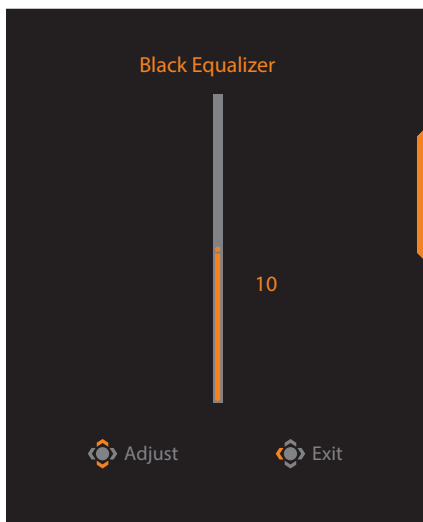
Από προεπιλογή, το κουμπί **ελέγχου** έχει αντιστοιχιστεί με τη συγκεκριμένη λειτουργία.

Σημείωση: Για να αλλάξετε τη λειτουργία του προκαθορισμένου πλήκτρου συντόμευσης, ανατρέξτε στην ενότητα «Quick Switch (Γρήγορη εναλλαγή)» στη σελίδα 41.

Για να αποκτήσετε πρόσβαση στη λειτουργία πλήκτρων συντόμευσης, κάντε τα παρακάτω:

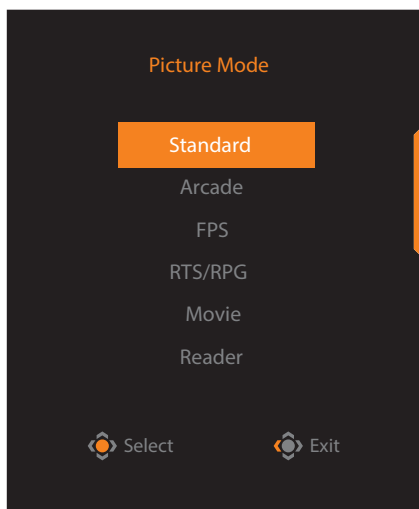
- Μετακινήστε το κουμπί **ελέγχου** επάνω (⬆️) για να εισέλθετε στο μενού **Black Equalizer (Ισοσταθμιστής μαύρου)**.

Μετακινήστε το **κουμπί** ελέγχου επάνω/κάτω (⬆️/⬇️) για να προσαρμόσετε τη ρύθμιση και πατήστε το κουμπί **ελέγχου** για επιβεβαίωση.



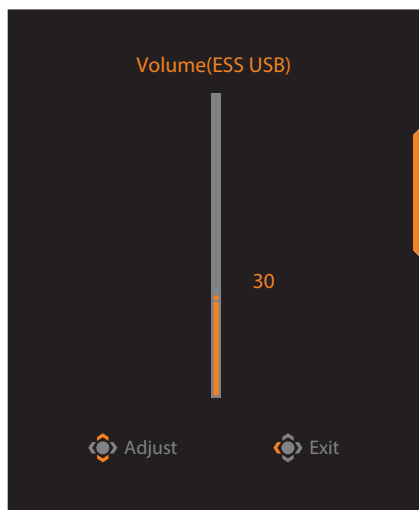
- Μετακινήστε το κουμπί **ελέγχου** κάτω (⬇️) για να εισέλθετε στο μενού **Picture Mode (Λειτουργία εικόνας)**.

Μετακινήστε το κουμπί **ελέγχου** στο κέντρο (⬇️) για να κάνετε την επιθυμητή επιλογή και πατήστε το κουμπί **ελέγχου** για επιβεβαίωση.



- Μετακινήστε το κουμπί **ελέγχου** αριστερά (⬅️) για να εισέλθετε στο μενού **Volume (Ένταση) (ESS USB)**.

Μετακινήστε το κουμπί **ελέγχου** επάνω/κάτω (⬆️) για να ρυθμίσετε το επίπεδο έντασης των ακουστικών και πατήστε το κουμπί **ελέγχου** για επιβεβαίωση.

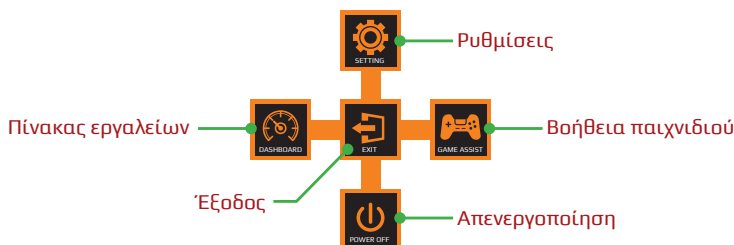


- Μετακινήστε το κουμπί **ελέγχου** δεξιά (⬆️) για να εισέλθετε στο μενού **Input (Είσοδος)**. Ανατρέξτε στην ενότητα «Επιλογή πηγής εισόδου».

Σημείωση: Για να κλείσετε το μενού, μετακινήστε το κουμπί **ελέγχου** αριστερά (⬅️).

Οδηγός πλήκτρων λειτουργίας

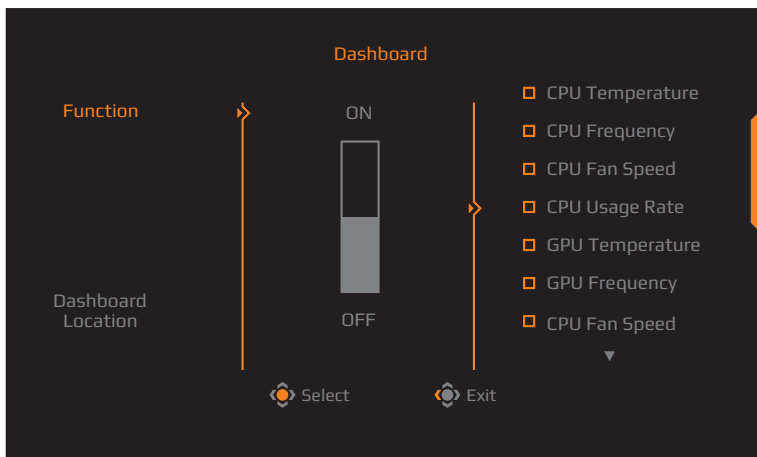
- Πατήστε το κουμπί **ελέγχου** για να εμφανίσετε το **Κύριο** μενού.



Στη συνέχεια, χρησιμοποιήστε το κουμπί **ελέγχου** για να επιλέξετε την επιθυμητή λειτουργία και να διαμορφώσετε τις σχετικές ρυθμίσεις.

Dashboard (Πίνακας εργαλείων)

Όταν εμφανίζεται το **Κύριο** μενού στην οθόνη, μετακινήστε το κουμπί **ελέγχου** αριστερά (⏪) για να εισέλθετε στο μενού **Dashboard (Πίνακας εργαλείων)**.



- **Function (Λειτουργία):** Ενεργοποιήστε/Απενεργοποιήστε τη λειτουργία. Όταν είναι ενεργοποιημένη, μπορείτε να επιλέξετε τις επιθυμητές επιλογές που θα εμφανίζονται στην οθόνη.
- **Dashboard Location (Θέση πίνακα εργαλείων):** Καθορίστε τη θέση των πληροφοριών του πίνακα εργαλείων που θα εμφανίζονται στην οθόνη.

Μόλις ολοκληρωθεί η διαμόρφωση του πίνακα εργαλείων, θα μεταφέρει τα δεδομένα συστήματος στο SOC μέσω της θύρας USB και θα εμφανίσει την τιμή των επιλεγμένων λειτουργιών στην οθόνη.

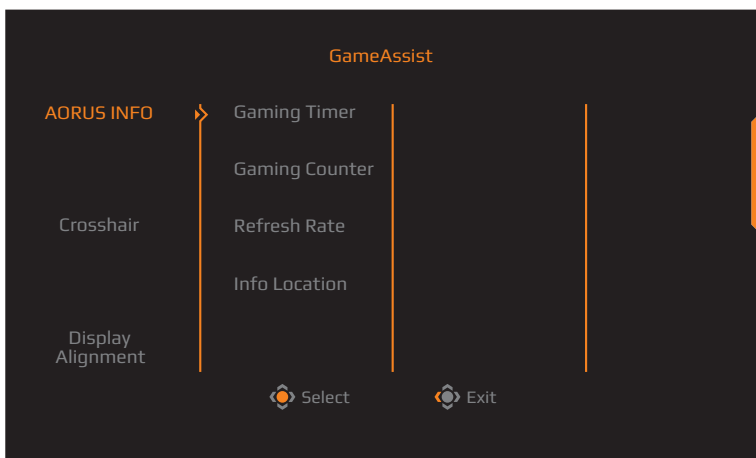


Σημείωση: Βεβαιωθείτε ότι το καλώδιο USB είναι σωστά συνδεδεμένο στην ανιούσα θύρα USB της οθόνης και στη θύρα USB του υπολογιστή σας

Σημείωση: Απαιτείται εγκατάσταση και εκτέλεση λογισμικού «OSD Sidekick».

Game Assist (Βοήθεια παιχνιδιού)

- Όταν εμφανιστεί το **Κύριο** μενού στην οθόνη, μετακινήστε το κουμπί **ελέγχου** δεξιά (⬆) για να εισέλθετε στο μενού **Game Assist (Βοήθεια παιχνιδιού)**.



- **AORUS INFO (ΠΛΗΡΟΦΟΡΙΕΣ AORUS):** Διαμορφώστε τις ρυθμίσεις που σχετίζονται με παιχνίδια FPS (Βολών πρώτου προσώπου).
 - ✓ Επιλέξτε **Gaming Timer (Χρονοδιακόπτης παιχνιδιού)** για να επιλέξετε λειτουργία χρονομέτρου αντίστροφης μέτρησης. Για να απενεργοποιήσετε αυτήν τη λειτουργία, ορίστε τη ρύθμιση στο **OFF (Απενεργοποίηση)**.
 - ✓ Επιλέξτε **Gaming Counter (Μετρητής παιχνιδιού)** ή **Refresh Rate (Ρυθμός ανανέωσης)** για να ενεργοποιήσετε/απενεργοποιήσετε τον μετρητή παιχνιδιών ή τη ρύθμιση του ρυθμού ανανέωσης σε πραγματικό χρόνο.
 - ✓ Επιλέξτε **Info Location (Τοποθεσία πληροφοριών)** για να καθορίσετε τη θέση των πληροφοριών που θα εμφανίζονται στην οθόνη.



- **Crosshair (Στόχαστρο):** Επιλέξτε τον επιθυμητό τύπο στόχαστρο που ταιριάζει στο περιβάλλον παιχνιδιού σας. Κάνει τη στόχευση πολύ πιο εύκολη.
- **Display Alignment (Ευθυγράμμιση εμφάνισης):** Όταν η λειτουργία είναι ενεργοποιημένη, εμφανίζει τις γραμμές ευθυγράμμισης στις τέσσερις πλευρές της οθόνης, παρέχοντάς σας ένα εύχρηστο εργαλείο για την τέλεια ευθυγράμμιση πολλαπλών οθονών.

Διαμόρφωση των ρυθμίσεων συσκευής

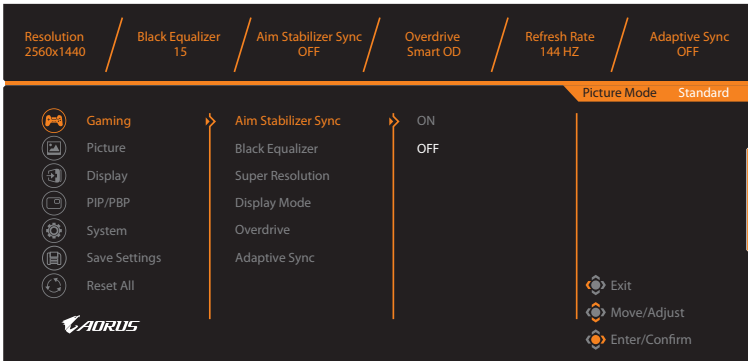
Όταν εμφανίζεται το **Κύριο** μενού στην οθόνη, μετακινήστε το κουμπί **ελέγχου** επάνω ή (⬆) για να εισέλθετε στο μενού **Settings (Ρυθμίσεις)**.

Σημείωση: Χρησιμοποιήστε το κουμπί **ελέγχου** για να περιηγηθείτε στο μενού και να κάνετε προσαρμογές.



Gaming (Παιχνίδια)

Διαμορφώστε τις ρυθμίσεις που σχετίζονται με τα παιχνίδια.



Εξάρτημα	Περιγραφή
Aim Stabilizer Sync (Συγχρονισμός σταθεροποιητή στόχου)	Όταν είναι ενεργοποιημένη αυτή η λειτουργία, μειώνει τη θαμπάδα της κίνησης σε παιχνίδια γρήγορης κίνησης. Σημείωση: Αυτή η λειτουργία δεν είναι διαθέσιμη υπό τις παρακάτω συνθήκες: - όταν η ρύθμιση συχνότητας είναι χαμηλότερη από 100Hz. - όταν είναι ενεργοποιημένη η λειτουργία FreeSync.
Black Equalizer (Ισοσταθμιστής μαύρου)	Προσαρμόστε τη φωτεινότητα των σκοτεινών περιοχών.
Super Resolution (Υπέρ ανάλυση)	Κάντε πιο ευκρινείς τις εικόνες χαμηλής ανάλυσης.

Εξάρτημα	Περιγραφή
Display Mode (Λειτουργία εμφάνισης)	<p>Επιλέξτε την αναλογία διαστάσεων της οθόνης.</p> <ul style="list-style-type: none"> • Full (Πλήρης): Κλιμακώστε την εικόνα εισόδου για να γεμίσει την οθόνη. Ιδανική για εικόνες αναλογίες εικόνας 16:9. • Aspect (Αναλογίες εικόνας): Προβολή της εικόνας εισόδου χωρίς γεωμετρική παραμόρφωση, γεμίζοντας όσο το δυνατόν περισσότερο την οθόνη. • 1:1: Προβάλετε την εικόνα εισόδου στην εγγενή ανάλυσή της χωρίς κλιμάκωση. • 22"W (16:10): Προβάλετε την εικόνα εισόδου σαν σε οθόνη 22"W με αναλογία διαστάσεων 16:10. • 23"W (16:9): Προβάλετε την εικόνα εισόδου σαν σε οθόνη 23"W με αναλογία διαστάσεων 16:9. • 23,6"W (16:9): Προβάλετε την εικόνα εισόδου σαν σε οθόνη 23,6"W με αναλογία διαστάσεων 16:9. • 24"W (16:9): Προβάλετε την εικόνα εισόδου σαν σε οθόνη 24"W με αναλογία διαστάσεων 16:9. • 27"W (16:9): Προβάλετε την εικόνα εισόδου σαν σε οθόνη 27"W με αναλογία διαστάσεων 16:9. <p>Σημείωση: Αυτή η επιλογή δεν είναι συμβατή με τις λειτουργίες FreeSync και PIP/PBP.</p>
Overdrive (Υπεροδήγηση)	Βελτιώστε το χρόνο απόκρισης της οθόνης LCD.
Adaptive Sync (Προσαρμοζόμενος συγχρονισμός)	Όταν είναι ενεργοποιημένη αυτή η λειτουργία, εξαλείφει την καθυστέρηση και το σπάσιμο οθόνης όταν παίζετε παιχνίδια.

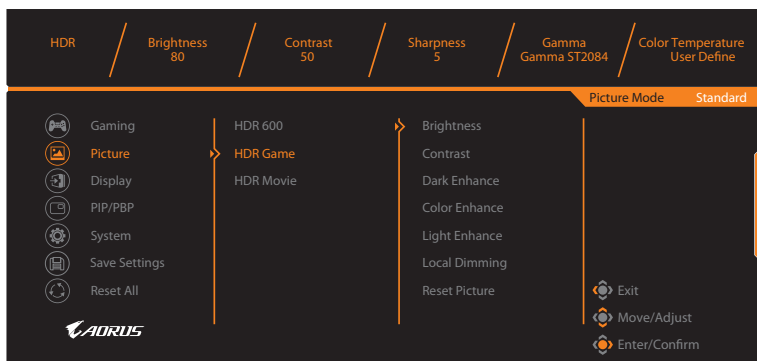
Picture (Εικόνα)

Διαμορφώστε τις ρυθμίσεις που σχετίζονται με την εικόνα.



Εξάρτημα	Περιγραφή
Standard (Βασική)	Για επεξεργασία εγγράφων ή περιήγηση σε ιστοσελίδες.
Arcade	Για να παίζετε παιχνίδια Arcade.
FPS	Για να παίζετε παιχνίδια FPS (Βολών πρώτου προσώπου).
RTS/RPG	Για να παίζετε παιχνίδια RTS (Στρατηγικής πραγματικού χρόνου) ή RPG (Υπόδυσης ρόλων).
Movie (Ταινία)	Για να βλέπετε ταινίες.
Reader (Αναγνώστης)	Για να προβάλετε έγγραφα.
sRGB	Για να προβάλετε φωτογραφίες και γραφικά στην υπολογιστή.
Custom 1 (Προσαρμογή 1)	Προσαρμοσμένες ρυθμίσεις λειτουργίας εικόνας.
Custom 2 (Προσαρμογή 2)	Προσαρμοσμένες ρυθμίσεις λειτουργίας εικόνας.
Custom 3 (Προσαρμογή 3)	Προσαρμοσμένες ρυθμίσεις λειτουργίας εικόνας.
Green (Πράσινο)	Για εξοικονόμηση ενέργειας και χαμηλή κατανάλωση ενέργειας.

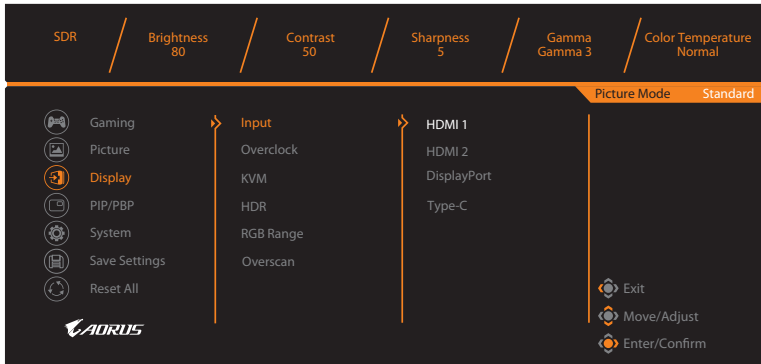
Σημείωση: Η λειτουργία εικόνας «Standard» (Βασική), Low blue light "Level 10" (Χαμηλό μπλε φως «Επίπεδο 10») είναι η βελτιστοποιημένη ρύθμιση σύμφωνα με την πιστοποίηση TUV για Χαμηλό μπλε φως.



Εξάρτημα	Περιγραφή
HDR 600	Brightness (Φωτεινότητα): Προσαρμόστε τη φωτεινότητα της εικόνας.
HDR Game (Παιχνίδι HDR)	Contrast (Αντίθεση): Προσαρμόστε την αντίθεση της εικόνας.
HDR Movie (Ταινία HDR)	Dark Enhance (Ενίσχυση σκούρου χρώματος): Βελτιώστε την απόδοση του σκούρου χρώματος. Color Enhance (Ενίσχυση χρώματος): Βελτιώστε την απόδοση χρώματος. Light Enhance (Ενίσχυση φωτός): Βελτιώστε την απόδοση φωτός. Local Dimming (Τοπική μείωση φωτεινότητας): Βελτιώστε το σκοτάδι των εικόνων που εμφανίζονται στην οθόνη. Reset Picture (Επαναφορά εικόνας): Επαναφέρετε όλες τις ρυθμίσεις εικόνας στις προεπιλεγμένες ρυθμίσεις.

Display (Οθόνη)

Διαμορφώστε τις ρυθμίσεις της οθόνης που σχετίζονται με την εικόνα.

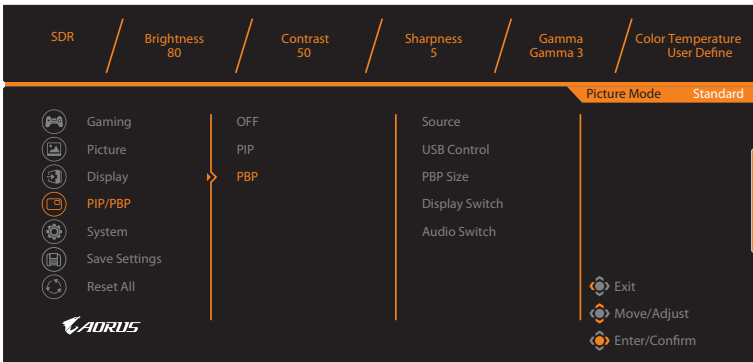


Εξάρτημα	Περιγραφή
Input (Είσοδος)	Επιλέξτε την πηγή εισόδου.
OverClock (Υπερχρονισμός)	<p>Ενεργοποιήστε για εφαρμογή υψηλότερου ρυθμού ανανέωσης.</p> <p>Σημείωση:</p> <ul style="list-style-type: none"> Όταν είναι ενεργοποιημένο το Overclocking, Η οθόνη μπορεί να οδηγήσει σε τρεμόπαιγμα ή άλλες ανεπιθύμητες ενέργειες που μπορεί να προκύψουν από τη συνολική διαμόρφωση του συστήματος και ενδεχομένως από τις προδιαγραφές του πίνακα της οθόνης. Είναι δυνατόν να μειώσετε αυτά τα εφέ ορίζοντας χαμηλότερο ρυθμό ανανέωσης.
KVM	<p>Διαμορφώστε τις ρυθμίσεις που σχετίζονται με το KVM.</p> <ul style="list-style-type: none"> KVM Switch (Διακόπτης KVM): Αλλάξτε την πηγή εισόδου που έχει αντιστοιχιστεί σε σύνδεση USB-B ή Type-C στις ρυθμίσεις του οδηγού KVM Wizard (Διακόπτης KVM). KVM Wizard (Διακόπτης KVM): Ρυθμίστε πρώτα την πηγή εισόδου με σύνδεση USB Type-B και, στη συνέχεια, ακολουθήστε τη σύνδεση USB Type-C. KVM Reset (Επαναφορά KVM): Επαναφέρετε τις προεπιλεγμένες ρυθμίσεις του KVM.

HDR	Ενεργοποιήστε/Απενεργοποιήστε τη λειτουργία HDR. Σημείωση: <ul style="list-style-type: none">Αυτή η επιλογή είναι διαθέσιμη μόνο για είσοδο HDMI.
RGB Range (Εύρος RGB)	Επιλέξτε μια κατάλληλη ρύθμιση εύρους RGB ή αφήστε την οθόνη να την εντοπίσει αυτόματα.
Overscan (Υπερσά- ρωση)	Όταν είναι ενεργοποιημένη αυτή η λειτουργία, μεγεθύνει ελαφρώς την εικόνα εισόδου για να αποκρύψει τις πιο εξωτερικές άκρες της εικόνας.

PIP/PBP

Διαμορφώστε τις ρυθμίσεις που σχετίζονται με τις πολλαπλές εικόνες.

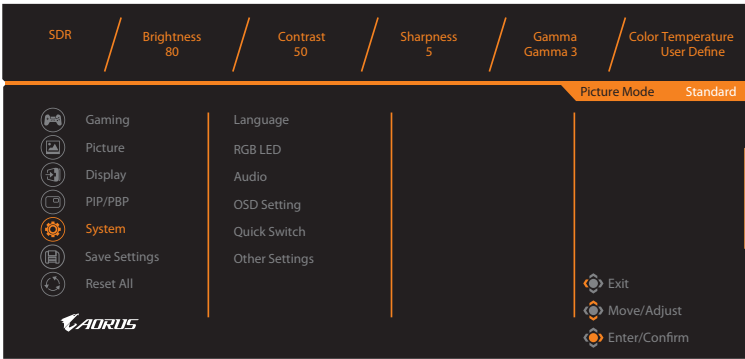


Εξάρτημα	Περιγραφή
OFF (Απενεργοποίηση)	Απενεργοποιεί τη λειτουργία PIP/PBP.
PIP	<p>Χωρίστε την οθόνη σε 2 μέρη (κύριο παράθυρο και ένθετο παράθυρο).</p> <ul style="list-style-type: none"> • Source (Πηγή): Αλλάξτε την πηγή εισόδου για το ένθετο παράθυρο. • USB Control (Έλεγχος USB): Επιλέξτε την πηγή ελέγχου από USB-B ή Type-C. • PIP Size (Μέγεθος PIP): Προσαρμόστε το μέγεθος του ένθετου παράθυρου. • Location (Θέση): Μετακινήστε τη θέση του ένθετου παράθυρου. • Display Switch (Διακόπτης εμφάνισης): Εναλλάξτε τα δύο παράθυρα. • Audio Switch (Διακόπτης ήχου): Επιλέξτε από ποια πηγή ήχου θέλετε να ακούτε τον ήχο.

PBP	<p>Εμφάνιση διαιρεμένης οθόνης 1x1 (αριστερά και δεξιά παράθυρα).</p> <ul style="list-style-type: none">• Source (Πηγή): Αλλάξτε την πηγή εισόδου για το δεξί παράθυρο.• USB Control (Έλεγχος USB): Επιλέξτε την πηγή ελέγχου από USB-B ή Type-C.• PBP Size (Μέγεθος PBP): Επιλέξτε την αναλογία διαστάσεων των παραθύρων.• Display Switch (Διακόπτης εμφάνισης): Εναλλάξτε τα δύο παράθυρα.• Audio Switch (Διακόπτης ήχου): Επιλέξτε από ποια πηγή ήχου θέλετε να ακούτε τον ήχο.
-----	--

System (Σύστημα)

Διαμορφώστε τις ρυθμίσεις που σχετίζονται με το σύστημα.



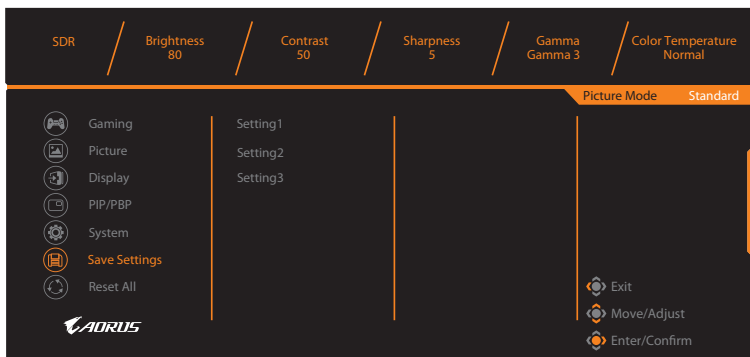
Εξάρτημα	Περιγραφή
Language (Γλώσσα)	Επιλέξτε τη γλώσσα OSD.
RGB LED	Επιλέξτε τα προεπιλεγμένα μοτίβα LED που θα εμφανίζονται στο πίσω μέρος της οθόνης.
Audio (Ήχος)	Διαμορφώστε τις ρυθμίσεις που σχετίζονται με τον ήχο. <ul style="list-style-type: none"> • Volume (Line out) (Ένταση (Γραμμή εξόδου)) Ρυθμίστε το επίπεδο έντασης για υποδοχή 3,5 mm. • Volume (Ένταση) (ESS USB): Ρυθμίστε το επίπεδο έντασης για είσοδο ESS USB. Σημείωση: Ρυθμίστε την πηγή εισόδου με σύνδεση USB Type-B. • Mute (Σίγαση): Ενεργοποιήστε/Απενεργοποιήστε τη λειτουργία της σίγασης. • 600R: Για συσκευή υψηλής αντίστασης (> 600 ohm), ενεργοποιήστε αυτή την επιλογή για καλύτερη ποιότητα ήχου.

Εξάρτημα	Περιγραφή
OSD Settings (Ρυθμίσεις OSD)	<p>Διαμορφώστε τις ρυθμίσεις που σχετίζονται με το μενού της εμφάνισης επί της οθόνης (OSD).</p> <ul style="list-style-type: none"> • Display Time (Χρόνος εμφάνισης): Ορίστε το χρονικό διάστημα που παραμένει το μενού OSD στην οθόνη. • OSD Transparency (Διαφάνεια OSD): Προσαρμόστε το μενού διαφάνειας του OSD. • OSD Lock (Κλείδωμα OSD): Όταν είναι ενεργοποιημένη αυτή η λειτουργία, δεν επιτρέπεται η προσαρμογή του OSD. <p>Σημείωση: Για να απενεργοποιήσετε τη λειτουργία κλειδώματος του OSD, πατήστε το πλήκτρο ελέγχου. Όταν εμφανιστεί το μήνυμα στην οθόνη, επιλέξτε Yes (Ναι) για επιβεβαίωση.</p> <div data-bbox="490 655 767 786" style="background-color: black; color: white; padding: 10px; text-align: center;"> <p>The button is locked, confirm to unlock OSD.</p> <p>No Yes</p> </div>
Quick Switch (Γρήγορη εναλλαγή)	<p>Εκχωρήστε τη λειτουργία των πλήκτρων συντόμευσης. Διαθέσιμες επιλογές: Aim Stabilizer (Σταθεροποιητής στόχου), Black Equalizer (Ισοσταθμιστής μαύρου), Low Blue Light (Χαμηλό μπλε φως), Volume (Ένταση), Input (Είσοδος), Contrast (Αντίθεση), Brightness (Φωτεινότητα) και Picture Mode (Λειτουργία εικόνας). Η προεπιλεγμένη ρύθμιση των πλήκτρων συντόμευσης είναι η παρακάτω:</p> <ul style="list-style-type: none"> ⇒ Επάνω (↕): Black Equalizer (Ισοσταθμιστής μαύρου) ⇒ Κάτω (↕): Picture Mode (Λειτουργία εικόνας) ⇒ Δεξιά (↔): Input (Είσοδος) ⇒ Αριστερά (↔): Volume (Ένταση).

Εξάρτημα	Περιγραφή
Other Settings (Άλλες ρυθμίσεις)	<ul style="list-style-type: none"> • Resolution Notice (Ειδοποίηση ανάλυσης): Όταν είναι ενεργοποιημένη αυτή η λειτουργία, θα εμφανιστεί στην οθόνη το τρέχον μήνυμα ανάλυσης όταν η οθόνη μεταβαίνει σε άλλη πηγή εισόδου. • Input Auto Switch (Αυτόματος διακόπτης εισόδου): Όταν είναι ενεργοποιημένη αυτή η λειτουργία, αλλάζει αυτόματα σε μια διαθέσιμη πηγή εισόδου. • Auto Power Off (Αυτόματη απενεργοποίηση): Όταν είναι ενεργοποιημένη αυτή η λειτουργία, η οθόνη θα απενεργοποιηθεί αυτόματα μετά από ένα ορισμένο χρονικό διάστημα. • LED Indicator (Ένδειξη LED): Από προεπιλογή, η ένδειξη LED είναι ορισμένη σε ON (ΕΝΕΡΓΟ). <ul style="list-style-type: none"> ⇒ Always ON (Πάντα ΕΝΕΡΓΟ): Η λυχνία LED τροφοδοσίας ανάβει με λευκό χρώμα κατά τη λειτουργία και ανάβει και σβήνει σε κατάσταση αναμονής (με διάστημα 1 δευτερολέπτου). ⇒ Always OFF (Πάντα ΑΝΕΝΕΡΓΟ): Απενεργοποιήστε τη λυχνία LED τροφοδοσίας. ⇒ Standby ON (ΕΝΕΡΓΟ σε αναμονή): Η λυχνία LED τροφοδοσίας παραμένει ανενεργή κατά τη λειτουργία και ανάβει και σβήνει σε κατάσταση αναμονής (με διάστημα 1 δευτερολέπτου). ⇒ Όταν το τροφοδοτικό είναι απενεργοποιημένο, η λυχνία LED τροφοδοσίας θα παραμείνει ανενεργή. • HDMI 2.1 Support (Υποστήριξη HDMI 2.1): Ορίστε την έκδοση HDMI σε 2.1 ή 2.0. • Type-C DSC: Συμβατό με συσκευή που υποστηρίζει DSC όταν μετατρέπετε αυτή την επιλογή σε ON (ΕΝΕΡΓΟ). <p>Σημείωση:</p> <ul style="list-style-type: none"> • Βεβαιωθείτε ότι έχετε ρυθμίσει αυτή την επιλογή με βάση την έκδοση του DisplayPort που υποστηρίζεται από την κάρτα γραφικών σας.

Save Settings (Αποθήκευση ρυθμίσεων)

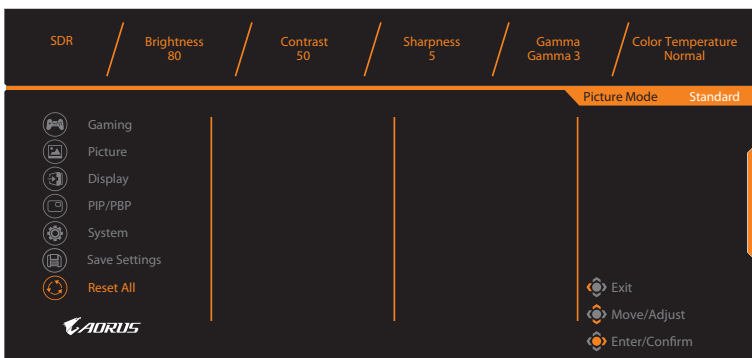
Αποθηκεύει όλα τα δεδομένα.



Εξάρτημα	Περιγραφή
Setting1 (Ρύθμιση1)	Μετά την επιλογή, θα εμφανιστεί το μενού αποθήκευσης και φόρτωσης για να επιλέξει ο παίκτης.
Setting2 (Ρύθμιση2)	Μετά την επιλογή, θα εμφανιστεί το μενού αποθήκευσης και φόρτωσης για να επιλέξει ο παίκτης.
Setting3 (Ρύθμιση3)	Μετά την επιλογή, θα εμφανιστεί το μενού αποθήκευσης και φόρτωσης για να επιλέξει ο παίκτης.

Reset All (Επαναφορά όλων)

Επαναφέρετε την οθόνη στις προεπιλεγμένες εργοστασιακές ρυθμίσεις της.



ΠΑΡΑΡΤΗΜΑΤΑ

Προδιαγραφές

Εξάρτημα	Προδιαγραφές
Μέγεθος οθόνης	32 ίντσες
Αναλογία διαστάσεων	16:9
Ανάλυση	2560 x 1440
Διάρκεια ζωής λυχνίας LED	30000 ώρες (ελάχ.)
Βήμα pixel	0,276 x 0,276
Φωτεινότητα	400 nit (τυπ.)
Αναλογία αντίθεσης	1000:1 (τυπ.)
Βάθος χρώματος	16,7M (8Bit)
Ενεργή περιοχή εμφάνισης	708,48(Ορ.) x 398,52(Καθ.)
Γωνία θέασης	178°(Ορ.)/178°(Καθ.)
Ακροδέκτες εισόδου/εξόδου	<ul style="list-style-type: none"> • 2x HDMI 2.1 • 1x DP 1.4 (w/DSC) • 1x Ακουστικά • 1x μικρόφωνο • 1x Type-C (5V/3A, 9V/2A, 12V/1,5A, 15V/1A) • 2x USB 3.0 (κατιούσα), υποστηρίζει φόρτιση BC 1.2 (5V/1,5A) • 1x USB ανιούσα • 1x Έξοδος
Τροφοδοσία ρεύματος	AC 100 ~ 240V στα 50/60Hz
Κατανάλωση ισχύος	<ul style="list-style-type: none"> • Ενεργό: 160W (Μέγ.) • Σε αναμονή: 0,5W • Ανενεργό: 0,3W

Διαστάσεις με βάση (Π x Υ x Β)	729,1 x 596,7 x 293mm (υψηλότερο) 729,1 x 466,7 x 293mm (χαμηλότερο)
Βάρος	10,28kg (καθαρό)

Σημείωση: Οι προδιαγραφές ενδέχεται να αλλάξουν χωρίς προειδοποίηση.

Λίστα υποστηριζόμενων χρονισμών

Θύρα		Θύρα		Θύρα	
HDMI 2.0	640x480@60Hz	HDMI 2.1	640x480@60Hz	DP (Type-C)	640x480@60Hz
	640x480@75Hz		640x480@75Hz		640x480@75Hz
	720x480@60Hz		720x480@60Hz		720x480@60Hz
	720x576P@50Hz		720x576P@50Hz		720x576P@50Hz
	800x600@60Hz		800x600@60Hz		800x600@60Hz
	800x600@75Hz		800x600@75Hz		800x600@75Hz
	1024x768@60Hz		1024x768@60Hz		1024x768@60Hz
	1024x768@75Hz		1024x768@75Hz		1024x768@75Hz
	1280x720@60Hz		1280x720@60Hz		1280x720@60Hz
	1280x720@100Hz		1280x720@100Hz		1280x720@100Hz
	1280x720@120Hz		1280x720@120Hz		1280x720@120Hz
	1920x1080@60Hz		1920x1080@60Hz		1920x1080@60Hz
	1920x1080@120Hz		1920x1080@120Hz		1920x1080@120Hz
	1920x1080@144Hz		1920x1080@144Hz		1920x1080@165Hz
	3840x2160@24Hz		2560x1440@60Hz		2560x1440@60Hz
	2560x1440@60Hz		2560x1440@120Hz		2560x1440@120Hz
	2560x1440@120Hz		2560x1440@144Hz		2560x1440@144Hz
	2560x1440@144Hz		2560x1440@200Hz		2560x1440@165Hz
	3840x2160@24Hz		2560x1440@240Hz		2560x1440@200Hz
	3840x2160@60Hz		3840x2160@24Hz		2560x1440@240Hz
	3840x2160@60Hz	3840x2160@60Hz			
	3840x2160@120Hz	3840x2160@120Hz			
	3840x2160@144Hz	3840x2160@144Hz			
		2560x1440@270Hz			

Αντιμετώπιση προβλημάτων

Πρόβλημα	Πιθανές λύσεις
Χωρίς τροφοδοσία	<ul style="list-style-type: none"> Βεβαιωθείτε ότι το καλώδιο τροφοδοσίας είναι σωστά συνδεδεμένο στην πηγή τροφοδοσίας και στην οθόνη. Ελέγξτε το καλώδιο και το βύσμα για να βεβαιωθείτε ότι δεν έχουν σπάσει. Βεβαιωθείτε ότι η οθόνη είναι ενεργοποιημένη.
Δεν εμφανίζεται εικόνα στην οθόνη	<ul style="list-style-type: none"> Βεβαιωθείτε ότι η οθόνη και ο υπολογιστής είναι σωστά συνδεδεμένα και πως και οι δύο συσκευές είναι ενεργοποιημένες. Βεβαιωθείτε ότι έχετε επιλέξει τη σωστή πηγή εισόδου. Ανατρέξτε στο σελίδα 25 ή το σελίδα 36.
Η εικόνα δεν γεμίζει ολόκληρη την οθόνη	<ul style="list-style-type: none"> Δοκιμάστε διαφορετική ρύθμιση του Display Mode (Λειτουργία προβολής) (αναλογίες εικόνας). Ανατρέξτε στη σελίδα 33.
Τα χρώματα είναι παραμορφωμένα	<ul style="list-style-type: none"> Βεβαιωθείτε ότι το καλώδιο σήματος εισόδου είναι σωστά συνδεδεμένο. Διαμορφώστε τις ρυθμίσεις που σχετίζονται με την εικόνα. Ανατρέξτε στην ενότητα «Picture (Εικόνα)».
Δεν υπάρχει ήχος ή η ένταση είναι χαμηλή	<ul style="list-style-type: none"> Βεβαιωθείτε ότι το καλώδιο του ακουστικού είναι σωστά συνδεδεμένο. Ρυθμίστε το επίπεδο της έντασης. Ανατρέξτε στο σελίδα 27 ή το σελίδα 40. Ελέγξτε τη ρύθμιση Audio Source (Πηγή ήχου). Εάν η ρύθμιση έχει οριστεί σε USB Codec, βεβαιωθείτε ότι το καλώδιο USB είναι σωστά συνδεδεμένο στην οθόνη και στον υπολογιστή σας. Ανατρέξτε στη σελίδα 40. Προσαρμόστε τις ρυθμίσεις που σχετίζονται με τον ήχο του υπολογιστή σας.

Σημείωση: Αν το πρόβλημα συνεχίσει να εμφανίζεται, επικοινωνήστε με την εξυπηρέτηση πελατών μας για περαιτέρω βοήθεια.

Βασική φροντίδα

Όταν η οθόνη είναι βρώμικη, κάντε τα παρακάτω για να την καθαρίσετε:

- Σκουπίστε την οθόνη με μαλακό πανί που δεν αφήνει χνούδι για να αφαιρέσετε τυχόν υπολείμματα σκόνης.
- Ψεκάστε ή εφαρμόστε το υγρό καθαρισμού σε ένα μαλακό πανί. Έπειτα, σκουπίστε απαλά την οθόνη με το νωπό πανί.

Σημείωση:

- Βεβαιωθείτε ότι το πανί είναι νωπό, αλλά όχι υγρό.
- Καθώς σκουπίζετε, αποφύγετε την άσκηση υπερβολικής πίεσης στην οθόνη.
- Τα οξειδωτικά ή λειαντικά καθαριστικά μπορούν να προκαλέσουν ζημιά στην οθόνη.

Σημειώσεις σχετικά με τη φόρτιση USB

Οι ακόλουθες συσκευές δεν είναι συμβατές με το BC 1.2 της λειτουργίας CDP. Όταν το Hub είναι συνδεδεμένο σε υπολογιστή, δεν είναι δυνατή η φόρτιση αυτών των συσκευών με χρήση του καλωδίου USB.

Προμηθευτής	Συσκευή	PID/VID
Apple	IPad	PID_129A/VID_05AC
Samsung	Galaxy Tab2 10.1	PID_6860/VID_04E8
Samsung	GALAXY TabPro	PID_6860/VID_04E8

Πληροφορίες Service GIGABYTE

Για περισσότερες πληροφορίες service, επισκεφθείτε την επίσημη ιστοσελίδα της GIGABYTE:

<https://www.gigabyte.com/>

SAFETY INFORMATION

Regulatory Notices

United States of America, Federal Communications Commission Statement

Supplier's Declaration of Conformity
47 CFR § 2.1077 Compliance Information

Product Name: **LCD monitor**
Trade Name: **GIGABYTE**
Model Number: **AORUS FI32Q X**

Responsible Party – U.S. Contact Information: **G.B.T. Inc.**
Address: 17358 Railroad street, City Of Industry, CA91748
Tel.: 1-626-854-9338
Internet contact information:
<https://www.gigabyte.com>

FCC Compliance Statement:

This device complies with Part 15 of the FCC Rules, Subpart B, Unintentional Radiators.

Operation is subject to the following two conditions: (1) This device may not cause harmful interference, and (2) this device must accept any interference received, including interference that may cause undesired operation.

This equipment has been tested and found to comply with the limits for a Class B digital device, pursuant to Part 15 of the FCC Rules. These limits are designed to provide reasonable protection against harmful interference in a residential installation. This equipment generates, uses and can radiate radio frequency energy and, if not installed and used in accordance with manufacturer's instructions, may cause harmful interference to radio communications. However, there is no

guarantee that interference will not occur in a particular installation. If this equipment does cause harmful interference to radio or television reception, which can be determined by turning the equipment off and on, the user is encouraged to try to correct the interference by one or more of the following measures:

- Reorient or relocate the receiving antenna.
- Increase the separation between the equipment and receiver.
- Connect the equipment to an outlet on a circuit different from that to which the receiver is connected.
- Consult the dealer or an experienced radio/TV technician for help.

Canadian Department of Communications Statement

This digital apparatus does not exceed the Class B limits for radio noise emissions from digital apparatus set out in the Radio Interference Regulations of the Canadian Department of Communications. This class B digital apparatus complies with Canadian ICES-003.

Avis de conformité à la réglementation d'Industrie Canada

Cet appareil numérique de la classe B est conforme à la norme NMB-003 du Canada.

European Union (EU) CE Declaration of Conformity

This device complies with the following directives: Electromagnetic Compatibility Directive 2014/30/EU, Low-voltage Directive 2014/35/EU, ErP Directive 2009/125/EC, RoHS directive (recast) 2011/65/EU & the 2015/863 Statement.

This product has been tested and found to comply with all essential requirements of the Directives.

European Union (EU) RoHS (recast) Directive 2011/65/EU & the European Commission Delegated Directive (EU) 2015/863 Statement

GIGABYTE products have not intended to add and safe from hazardous substances (Cd, Pb, Hg, Cr+6, PBDE, PBB, DEHP, BBP, DBP and DIBP). The parts and components have been carefully selected to meet RoHS requirement. Moreover, we at GIGABYTE are continuing our efforts to develop products that do not use internationally banned toxic chemicals.

European Union (EU) Community Waste Electrical & Electronic Equipment (WEEE) Directive Statement

GIGABYTE will fulfill the national laws as interpreted from the 2012/19/ EU WEEE (Waste Electrical and Electronic Equipment) (recast) directive. The WEEE Directive specifies the treatment, collection, recycling and disposal of electric and electronic devices and their components. Under the Directive, used equipment must be marked, collected separately, and disposed of properly.

WEEE Symbol Statement



The symbol shown below is on the product or on its packaging, which indicates that this product must not be disposed of with other waste. Instead, the device should be taken to the waste collection centers for activation of the treatment, collection, recycling and disposal procedure..

For more information about where you can drop off your waste equipment for recycling, please contact your local government office, your household waste disposal service or where you purchased the product for details of environmentally safe recycling.

End of Life Directives-Recycling



The symbol shown below is on the product or on its packaging, which indicates that this product must not be disposed of with other waste. Instead, the device should be taken to the waste collection centers for activation of the treatment, collection, recycling and disposal procedure.

Déclaration de Conformité aux Directives de l'Union européenne (UE)

Cet appareil portant la marque CE est conforme aux directives de l'UE suivantes: directive Compatibilité Electromagnétique 2014/30/UE, directive Basse Tension 2014/35/UE, directive 2009/125/CE en matière d'écoconception, la directive RoHS II 2011/65/UE & la déclaration 2015/863.

La conformité à ces directives est évaluée sur la base des normes européennes harmonisées applicables.

European Union (EU) CE-Konformitätserklärung

Dieses Produkte mit CE-Kennzeichnung erfüllen folgenden EU-Richtlinien: EMV-Richtlinie 2014/30/EU, Niederspannungsrichtlinie 2014/30/EU, Ökodesign-Richtlinie 2009/125/EC, RoHS-Richtlinie 2011/65/EU erfüllt und die 2015/863 Erklärung.

Die Konformität mit diesen Richtlinien wird unter Verwendung der entsprechenden Standards zur Europäischen Normierung beurteilt.

CE declaração de conformidade

Este produto com a marcação CE estão em conformidade com das seguintes Diretivas UE: Diretiva Baixa Tensão 2014/35/EU; Diretiva CEM 2014/30/EU; Diretiva Conceção Ecológica 2009/125/CE; Diretiva RSP 2011/65/UE e a declaração 2015/863.

A conformidade com estas diretivas é verificada utilizando as normas europeias harmonizadas.

CE Declaración de conformidad

Este producto que llevan la marca CE cumplen con las siguientes Directivas de la Unión Europea: Directiva EMC 2014/30/EU, Directiva de bajo voltaje 2014/35/EU, Directiva de Ecodiseño 2009/125/EC, Directiva RoHS 2011/65/EU y la Declaración 2015/863.

El cumplimiento de estas directivas se evalúa mediante las normas europeas armonizadas.

Deklaracja zgodności UE Unii Europejskiej

Urządzenie jest zgodne z następującymi dyrektywami: Dyrektywa kompatybilności elektromagnetycznej 2014/30/UE, Dyrektywa niskonapięciowej 2014/35/UE, Dyrektywa ErP 2009/125/WE, Dyrektywa RoHS 2011/65/UE i dyrektywa 2015/863.

Niniejsze urządzenie zostało poddane testom i stwierdzono jego zgodność z wymaganiami dyrektywy.

ES Prohlášení o shodě

Toto zařízení splňuje požadavky Směrnice o Elektromagnetické kompatibilitě 2014/30/EU, Směrnice o Nízkém napětí 2014/35/EU, Směrnice ErP 2009/125/ES, Směrnice RoHS 2011/65/EU a 2015/863.

Tento produkt byl testován a bylo shledáno, že splňuje všechny základní požadavky směrnic.

EK megfeleléségi nyilatkozata

A termék megfelelnek az alábbi irányelvek és szabványok követelményeinek, azok a kiállításidőpontjában érvényes, aktuális változatában: EMC irányelv 2014/30/EU, Kiszűrésű villamos berendezésekre vonatkozó irányelv 2014/35/EU, Környezetbarát tervezésről szóló irányelv 2009/125/EK, RoHS irányelv 2011/65/EU és 2015/863.

Δήλωση συμμόρφωσης ΕΕ

Είναι σε συμμόρφωση με τις διατάξεις των παρακάτω Οδηγιών της Ευρωπαϊκής Κοινότητας: Οδηγία 2014/30/ΕΕ σχετικά με την ηλεκτρομαγνητική συμβατότητα, Οδηγία χαμηλή τάση 2014/35/ΕU, Οδηγία 2009/125/ΕΚ σχετικά με τον οικολογικό σχεδιασμό, Οδηγία RoHS 2011/65/ΕΕ και 2015/863.

Η συμμόρφωση με αυτές τις οδηγίες αξιολογείται χρησιμοποιώντας τα ισχύοντα εναρμονισμένα ευρωπαϊκά πρότυπα.

Japan Class 01 Equipment Statement

安全にご使用いただくために

接地接続は必ず電源プラグを電源につなぐ前に行ってください。
また、接地接続を外す場合は、必ず電源プラグを電源から切り離してから行って下さい。

Japan VCCI Class B Statement

クラス B VCCI 基準について

この装置は、クラス B 情報技術装置です。この装置は、家庭環境で使用することを目的としていますが、この装置がラジオやテレビジョン受信機に近接して使用されると、受信障害を引き起こすことがあります。
取扱説明書に従って正しい取り扱いをして下さい。

VCCI-B

China RoHS Compliance Statement

中国《废弃电器电子产品回收处理管理条例》提示性说明

为了更好地关爱及保护地球，当用户不再需要此产品或产品寿命终止时，请遵守国家废弃电器电子产品回收处理相关法律法规，将其交给当地具有国家认可的回收处理资质的厂商进行回收处理。

环保使用期限

Environment-friendly use period



此标识指期限（十年），电子电气产品中含有的有害物质在正常使用的条件下不会发生外泄或突变，电子电气产品用户使用该电子电气产品不会对环境造成严重污染或对其人身、财产造成严重损害的期限。

产品中有害物质名称及含量：

部件名称	有害物质					
	铅 (Pb)	汞 (Hg)	汞 (Hg)	六价铬 (Cr ⁺⁶)	多溴联苯 (PBB)	多溴二苯 醚 (PBDE)
印刷电路板及其电子组件	X	○	○	○	○	○
液晶面板	X	○	○	○	○	○
外壳	○	○	○	○	○	○
外部信号连接头及线材	X	○	○	○	○	○

本表格依据 SJ/T 11364 的规定编制。

This table is prepared in compliance with the requirements of SJ/T 11364

○：表示该有害物质在该部件所有均质材料中的含量均在 GB/T 26572 规定的限量要求以下。

X：表示该有害物质至少在该部件的某一均质材料中的含量超出 GB/T 26572 规定的限量要求。

限用物質含有情況標示聲明書

Declaration of the Presence Condition of the Restricted Substances Marking

設備名稱：液晶顯示器		型號（型式）：AORUS FI32Q X				
Equipment name		Type designation (Type)				
單元 Unit	限用物質及其化學符號 Restricted substances and its chemical symbols					
	鉛 Lead (Pb)	汞 Mer- cury (Hg)	鎘 Cadmi- um (Cd)	六價鉻 Hexavalent chromium (Cr ⁺⁶)	多溴聯苯 Polybrominated biphenyls (PBB)	多溴二苯醚 Polybrominated diphenyls ethers (PBDE)
塑料外框	○	○	○	○	○	○
後殼	○	○	○	○	○	○
液晶面板	—	○	○	○	○	○
電路板組 件	—	○	○	○	○	○
底座	○	○	○	○	○	○
電源線	—	○	○	○	○	○
其他線材	—	○	○	○	○	○
備考 1. “超出 0.1 wt %” 及 “超出 0.01 wt %” 係指限用物質之百分比含量超出百分比含量基準值。 Note 1: “Exceeding 0.1 wt %” and “exceeding 0.01 wt %” indicate that the percentage content of the restricted substance exceeds the reference percentage value of presence condition.						
備考 2. “○” 係指該項限用物質之百分比含量未超出百分比含量基準值。 Note 2: “○” indicates that the percentage content of the restricted substance does not exceed the percentage of reference value of presence.						
備考 3. “—” 係指該項限用物質為排除項目。 Note 3: The “—” indicates that the restricted substance corresponds to the exemption						