



FI27Q-X
TACTICAL
GAMING MONITOR

USER GUIDE

Szerzői jog

© 2020 GIGA-BYTE TECHNOLOGY CO., LTD. Minden jog fenntartva.

A kézikönyvben szereplő védjegyek a megfelelő jogtulajdonosok bejegyzett védjegyei.

Nyilatkozat

Jelen kézikönyv tartalmát a hatályos szerzői jogi törvények védik és ez teljes egészében a GIGABYTE tulajdona.

A specifikációkban, szolgáltatásokban a GIGABYTE előzetes bejelentés nélkül esetlegesen változtatásokat eszközölhet.

- Jelen kézikönyv egészének vagy bármely részletének felhasználása, másolása, fordítása, átadása vagy publikálása szigorúan tilos a GIGABYTE előzetes, írásos engedélye nélkül.
- A monitor rendeltetésszerű használatának érdekében ajánlott tüzetesen átolvasni a Felhasználói kézikönyvet.
- További információk a weboldalunkon olvashatók:
<https://www.gigabyte.com>

SAFETY INFORMATION

Regulatory Notices

United States of America, Federal Communications Commission Statement

Supplier's Declaration of Conformity
47 CFR § 2.1077 Compliance Information

Product Name: LCD monitor
Trade Name: GIGABYTE
Model Number: AORUS FI27Q-X

Responsible Party – U.S. Contact Information: **G.B.T. Inc.**
Address: 17358 Railroad street, City Of Industry, CA91748
Tel.: 1-626-854-9338
Internet contact information: <https://www.gigabyte.com>

FCC Compliance Statement:

This device complies with Part 15 of the FCC Rules, Subpart B, Unintentional Radiators.
Operation is subject to the following two conditions: (1) This device may not cause harmful interference, and (2) this device must accept any interference received, including interference that may cause undesired operation.

This equipment has been tested and found to comply with the limits for a Class B digital device, pursuant to Part 15 of the FCC Rules. These limits are designed to provide reasonable protection against harmful interference in a residential installation. This equipment generates, uses and can radiate radio frequency energy and, if not installed and used in accordance with manufacturer's instructions, may cause harmful interference to radio communications. However, there is no guarantee that interference will not occur in a particular installation. If this equipment does cause harmful interference to radio or television reception, which can be determined by turning the equipment off and on, the user is encouraged to try to correct the interference by one or more of the following measures:

- Reorient or relocate the receiving antenna.
- Increase the separation between the equipment and receiver.

- Connect the equipment to an outlet on a circuit different from that to which the receiver is connected.
- Consult the dealer or an experienced radio/TV technician for help.

Canadian Department of Communications Statement

This digital apparatus does not exceed the Class B limits for radio noise emissions from digital apparatus set out in the Radio Interference Regulations of the Canadian Department of Communications. This class B digital apparatus complies with Canadian ICES-003.

Avis de conformité à la réglementation d'Industrie Canada

Cet appareil numérique de la classe B est conforme à la norme NMB-003 du Canada.

European Union (EU) CE Declaration of Conformity

This device complies with the following directives: Electromagnetic Compatibility Directive 2014/30/EU, Low-voltage Directive 2014/35/EU, ErP Directive 2009/125/EC, RoHS directive (recast) 2011/65/EU & the 2015/863 Statement.

This product has been tested and found to comply with all essential requirements of the Directives.

European Union (EU) RoHS (recast) Directive 2011/65/EU & the European Commission Delegated Directive (EU) 2015/863 Statement

GIGABYTE products have not intended to add and safe from hazardous substances (Cd, Pb, Hg, Cr⁺⁶, PBDE, PBB, DEHP, BBP, DBP and DIBP). The parts and components have been carefully selected to meet RoHS requirement. Moreover, we at GIGABYTE are continuing our efforts to develop products that do not use internationally banned toxic chemicals.

European Union (EU) Community Waste Electrical & Electronic Equipment (WEEE) Directive Statement

GIGABYTE will fulfill the national laws as interpreted from the 2012/19/EU WEEE (Waste Electrical and Electronic Equipment) (recast) directive. The WEEE Directive specifies the treatment, collection, recycling and disposal of electric and electronic devices and their components. Under the Directive, used equipment must be marked, collected separately, and disposed of properly.

WEEE Symbol Statement



The symbol shown below is on the product or on its packaging, which indicates that this product must not be disposed of with other waste. Instead, the device should be taken to the waste collection centers for activation of the treatment, collection, recycling and disposal procedure.

For more information about where you can drop off your waste equipment for recycling, please contact your local government office, your household waste disposal service or where you purchased the product for details of environmentally safe recycling.

End of Life Directives-Recycling



The symbol shown below is on the product or on its packaging, which indicates that this product must not be disposed of with other waste. Instead, the device should be taken to the waste collection centers for activation of the treatment, collection, recycling and disposal procedure.

Déclaration de Conformité aux Directives de l'Union européenne (UE)

Cet appareil portant la marque CE est conforme aux directives de l'UE suivantes: directive Compatibilité Electromagnétique 2014/30/UE, directive Basse Tension 2014/35/UE, directive 2009/125/CE en matière d'écoconception, la directive RoHS II 2011/65/UE & la déclaration 2015/863.

La conformité à ces directives est évaluée sur la base des normes européennes harmonisées applicables.

European Union (EU) CE-Konformitätserklärung

Dieses Produkte mit CE-Kennzeichnung erfüllen folgenden EU-Richtlinien: EMV-Richtlinie 2014/30/EU, Niederspannungsrichtlinie 2014/30/EU, Ökodesign-Richtlinie 2009/125/EC, RoHS-Richtlinie 2011/65/EU erfüllt und die 2015/863 Erklärung.

Die Konformität mit diesen Richtlinien wird unter Verwendung der entsprechenden Standards zur Europäischen Normierung beurteilt.

CE declaração de conformidade

Este produto com a marcação CE estão em conformidade com das seguintes Diretivas UE: Diretiva Baixa Tensão 2014/35/EU; Diretiva CEM 2014/30/EU; Diretiva Conceção Ecológica 2009/125/CE; Diretiva RSP 2011/65/UE e a declaração 2015/863.

A conformidade com estas diretivas é verificada utilizando as normas europeias harmonizadas.

CE Declaración de conformidad

Este producto que llevan la marca CE cumplen con las siguientes Directivas de la Unión Europea: Directiva EMC 2014/30/EU, Directiva de bajo voltaje 2014/35/EU, Directiva de Ecodiseño 2009/125/EC, Directiva RoHS 2011/65/EU y la Declaración 2015/863.

El cumplimiento de estas directivas se evalúa mediante las normas europeas armonizadas.

CE Dichiarazione di conformità

I prodotti con il marchio CE sono conformi con una o più delle seguenti Direttive UE, come applicabile: Direttiva EMC 2014/30/UE, Direttiva sulla bassa tensione 2014/35/UE, Direttiva Ecodesign EMC 2009/125/EC, Direttiva RoHS 2011/65/EU e Dichiarazione 2015/863.

La conformità con tali direttive viene valutata utilizzando gli Standard europei armonizzati applicabili.

Deklaracja zgodności UE Unii Europejskiej

Urządzenie jest zgodne z następującymi dyrektywami: Dyrektywa kompatybilności elektromagnetycznej 2014/30/UE, Dyrektywa niskonapięciowej 2014/35/UE, Dyrektywa ErP 2009/125/WE, Dyrektywa RoHS 2011/65/UE i dyrektywa 2015/863.

Niniejsze urządzenie zostało poddane testom i stwierdzono jego zgodność z wymaganiami dyrektywy.

ES Prohlášení o shodě

Toto zařízení splňuje požadavky Směrnice o Elektromagnetické kompatibilitě 2014/30/EU, Směrnice o Nízkém napětí 2014/35/EU, Směrnice ErP 2009/125/ES, Směrnice RoHS 2011/65/EU a 2015/863.

Tento produkt byl testován a bylo shledáno, že splňuje všechny základní požadavky směrníc.

EK megfelelési nyilatkozata

A termék megfelelnek az alábbi irányelvek és szabványok követelményeinek, azok a kiállításidőpontjában érvényes, aktuális változatában: EMC irányelv 2014/30/EU, Kiszűrésű villamos berendezésekre vonatkozó irányelv 2014/35/EU, Környezetbarát tervezésről szóló irányelv 2009/125/EK, RoHS irányelv 2011/65/EU és 2015/863.

Δήλωση συμμόρφωσης ΕΕ

Είναι σε συμμόρφωση με τις διατάξεις των παρακάτω Οδηγιών της Ευρωπαϊκής Κοινότητας: Οδηγία 2014/30/ΕΕ σχετικά με την ηλεκτρομαγνητική συμβατότητα, Οδηγία χαμηλή τάση 2014/35/ΕU, Οδηγία 2009/125/ΕΚ σχετικά με τον οικολογικό σχεδιασμό, Οδηγία RoHS 2011/65/ΕΕ και 2015/863.

Η συμμόρφωση με αυτές τις οδηγίες αξιολογείται χρησιμοποιώντας τα ισχύοντα εναρμονισμένα ευρωπαϊκά πρότυπα.

Japan Class 01 Equipment Statement

安全にご使用いただくために

接地接続は必ず電源プラグを電源につなぐ前に行ってください。

また、接地接続を外す場合は、必ず電源プラグを電源から切り離してから行って下さい。

Japan VCCI Class B Statement

クラスB VCCI 基準について

この装置は、クラスB情報技術装置です。この装置は、家庭環境で使用することを目的としていますが、この装置がラジオやテレビジョン受信機に近接して使用されると、受信障害を引き起こすことがあります。

取扱説明書に従って正しい取り扱いをして下さい。

VCCI-B

China RoHS Compliance Statement

中国《废弃电器电子产品回收处理管理条例》提示性说明

为了更好地关爱及保护地球，当用户不再需要此产品或产品寿命终止时，请遵守国家废弃电器电子产品回收处理相关法律法规，将其交给当地具有国家认可的回收处理资质的厂商进行回收处理。

环保使用期限

Environment-friendly Use Period



此标识指期限（十年），电子电气产品中含有的有害物质不会发生外泄或突变、电子电气产品用户正常使用该电子电气产品不会对环境造成严重污染或对其人身、财产造成严重损害的期限。

产品中有害物质的名称及含量:

部件名称	有害物质					
	铅 (Pb)	汞 (Hg)	镉 (Cd)	六价铬 (Cr+6)	多溴联苯 (PBB)	多溴二苯醚 (PBDE)
印刷电路板及其电子组件	×	○	○	○	○	○
液晶面板	×	○	○	○	○	○
外壳	○	○	○	○	○	○
外部信号连接接头及线材	×	○	○	○	○	○

本表格依据 SJ/T 11364 的规定编制。

○：表示该有害物质在该部件所有均质材料中的含量均在 GB/T 26572 规定的限量要求以下。

×：表示该有害物质至少在该部件的某一均质材料中的含量超出 GB/T 26572 规定的限量要求。

限用物質含有情況標示聲明書

Declaration of the Presence Condition of the Restricted Substances Marking

設備名稱：液晶顯示器，型號（型式）： AORUS FI27Q-X Equipment name Type designation (Type)						
單元 Unit	限用物質及其化學符號 Restricted substances and its chemical symbols					
	鉛 Lead (Pb)	汞 Mercury (Hg)	鎘 Cadmium (Cd)	六價鉻 Hexavalent chromium (Cr ⁺⁶)	多溴聯苯 Polybrominated biphenyls (PBB)	多溴二苯醚 Polybrominated diphenyls ethers (PBDE)
塑料外框	○	○	○	○	○	○
後殼	○	○	○	○	○	○
液晶面板	—	○	○	○	○	○
電路板組件	—	○	○	○	○	○
底座	○	○	○	○	○	○
電源線	—	○	○	○	○	○
其他線材	—	○	○	○	○	○
備考1. “超出0.1 wt %” 及 “超出0.01 wt %” 係指限用物質之百分比含量超出百分比含量基準值。 Note 1: “Exceeding 0.1 wt %” and “exceeding 0.01 wt %” indicate that the percentage content of the restricted substance exceeds the reference percentage value of presence condition. 備考2. “○” 係指該項限用物質之百分比含量未超出百分比含量基準值。 Note 2: “○” indicates that the percentage content of the restricted substance does not exceed the percentage of reference value of presence. 備考3. “—” 係指該項限用物質為排除項目。 Note 3: The “—” indicates that the restricted substance corresponds to the exemption.						

Biztonsági óvintézkedések

Használatbavétel előtt olvassa el az alábbi *biztonsági óvintézkedéseket*.

- A monitorhoz kizárólag a gyártó által biztosított, vagy ajánlott kiegészítőket használja.
- A termék műanyag csomagolóanyagait gyermektől elzárva tárolja.
- Mielőtt hálózati feszültség alá helyezi a monitort, győződjön meg róla, hogy a tápkábel megfelel az országában hatályos előírásoknak.
- A tápkábelt kizárólag megfelelően bekötött, földelt hálózati aljzatba csatlakoztassa.
- Ne érintse meg a kábelt és a csatlakozót nedves, vizes kézzel, máskülönben ez könnyen áramütést okozhat.
- A monitornak stabil és jól szellőző helyet válasszon.
- Ne tegye a monitort hőforrás közelébe (például elektromos radiátor vagy direkt napsütés).
- A monitor készülékházán található nyílások a szellőzést biztosítják. Ezeket tilos letakarni, mert ez blokkolja a légáramlást és a készülék meghibásodásához vezethet.
- Ne használja a monitort víz, ital és bármilyen egyéb folyadék közelében. Bármilyen, ebből származó baleset áramütést okozhat és a monitor meghibásodásával járhat.
- Győződjön meg róla, hogy tisztítás előtt a monitort lecsatlakoztatta az áramhálózatról.
- Miután a kijelző felülete sérülékeny, kerülje annak érintését bármilyen kemény vagy éles tárggyal.
- Tisztításhoz használjon puha, szőszmentes ruhát a hagyományos papírsebkendő helyett. Használhat üvegtisztító folyadékot a monitor tisztítására, amennyiben erre szükség van, azonban soha ne fújja a tisztítószert közvetlenül a kijelzőre.
- Húzza ki a tápkábelt a hálózati aljzatról, amennyiben huzamosabb ideig nem használja a monitort.
- Ne próbálja meg szétszerelni és/vagy megjavítani a monitort házilagosan.

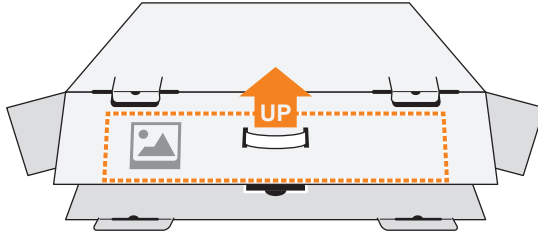
TARTALOM

Biztonsági információk.....	3
Szabályozási megjegyzések.....	3
Biztonsági óvintézkedések.....	10
Előkészületek.....	12
Kicsomagolás.....	12
Csomag tartalma.....	14
Termékleírás.....	15
Első lépések.....	17
Monitortalp felszerelése.....	17
Betekintési szög beállítása.....	19
Fali rögzítőpanel felszerelése (Opcionális).....	21
Összekapcsolás.....	23
A termék használata.....	24
Ki/Bekapcsolás.....	24
Kábelek elvezetése.....	25
Tanácsok a felhasználói komfort érdekében.....	25
Bemeneti forrás kiválasztása.....	26
Kezelés.....	27
Gyorsmenü.....	27
Az eszköz beállításainak megváltoztatása.....	32
FÜGGELÉK.....	42
Műszaki paraméterek.....	42
Támogatott időzítések listája.....	43
Hibaelhárítás.....	44
Általános karbantartás.....	45
Megjegyzések az USB-s töltésről.....	45
GIGABYTE Szolgáltatási Információk.....	45

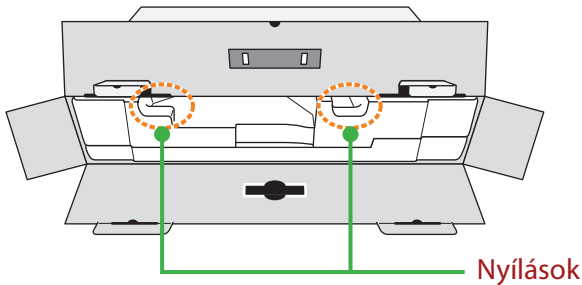
ELŐKÉSZÜLETEK

Kicsomagolás

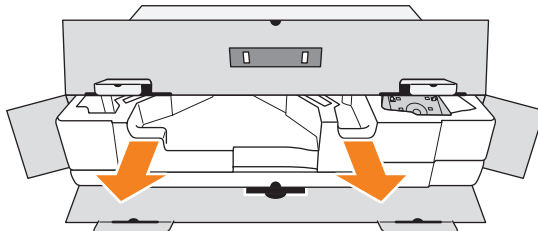
1. Nyissa fel a csomagolás felső fedelét, majd tanulmányozza át a belső fedélen található kicsomagolási útmutatót.
2. Ügyeljen rá, hogy a doboz a megfelelő helyzetben legyen, majd óvatosan fektesse le a dobozt egy stabil, sima felületre.



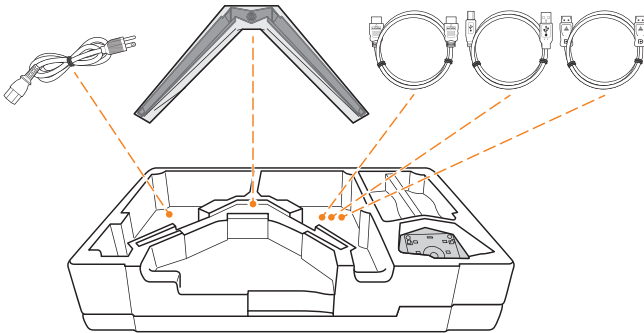
3. Nyissa fel a belső fedelet.



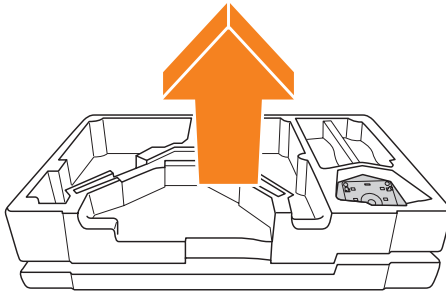
4. Fogja meg kétoldalt a műanyag csomagolást, majd húzza ki azt a dobozból.



5. Távolítsa el a kiegészítő elemeket a felső műanyag csomagolásból.

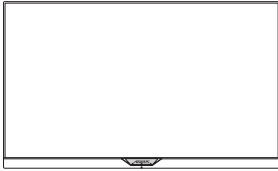


6. Emelje le a felső műanyag csomagolást. Ezt követően kiveheti a monitorállványt az alsó műanyag csomagolásból.

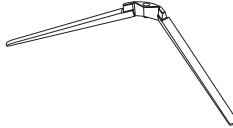


Csomag tartalma

A következő elemek találhatóak a csomagolásban. Amennyiben bármelyik hiányzik, vegye fel a kapcsolatot a területi értékesítőjével.



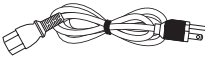
Monitor



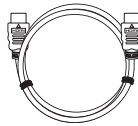
Monitor talp



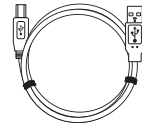
Állvány



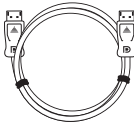
Tápkábel



HDMI Kábel



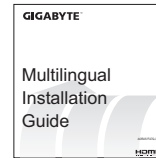
USB Kábel



DP Kábel



Kábeltartó



Gyorsbeüzemelési útmutató

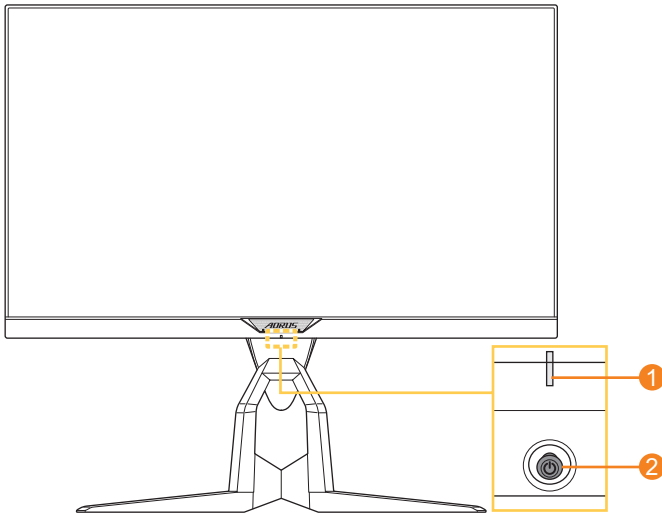


Jótállási lap

Figyelem: Javasolt megőrizni a dobozt és a csomagolási anyagokat a későbbi biztonságos szállíthatóság érdekében.

Termékleírás

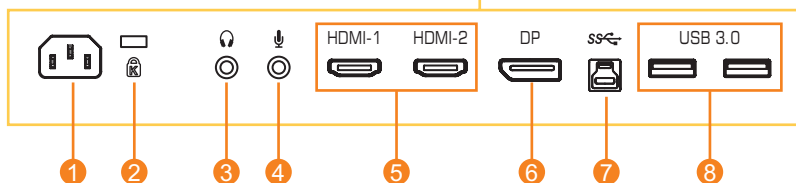
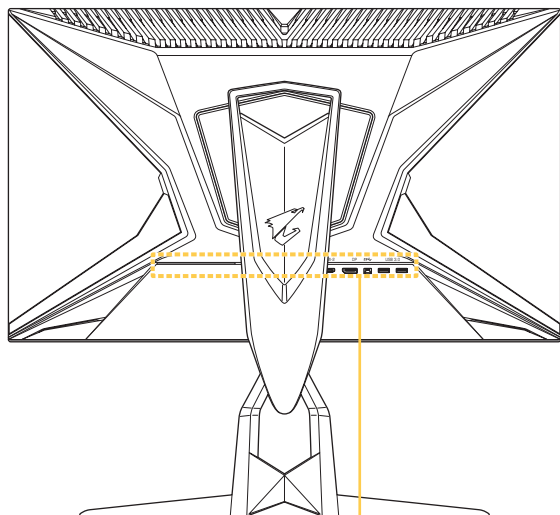
Előoldali Nézet



1 Működésjelző LED

2 Vezérlő gomb

Hátoldali Nézet

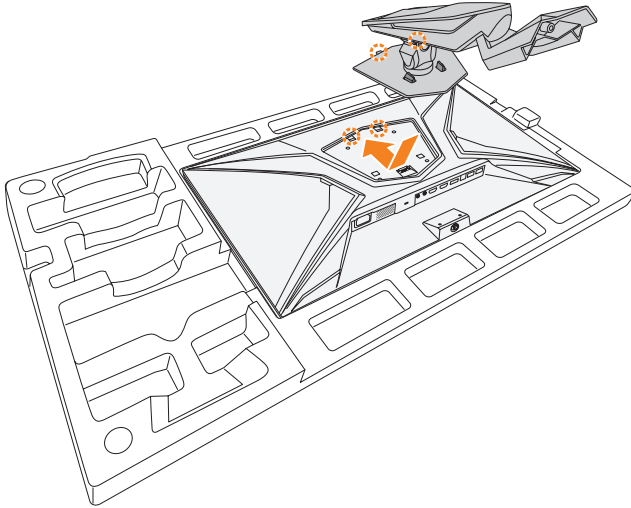


- | | | | |
|----------|------------------|----------|---------------------|
| 1 | AC BE aljzat | 5 | HDMI portok (x2) |
| 2 | Kensington zár | 6 | DisplayPort |
| 3 | Fejhallgató jack | 7 | USB PC-fel port |
| 4 | Mikrofon jack | 8 | USB 3.0 portok (x2) |

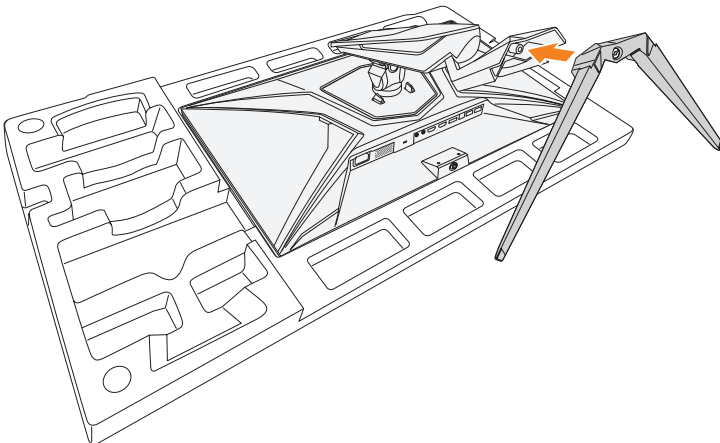
ELSŐ LÉPÉSEK

Monitortalp felszerelése

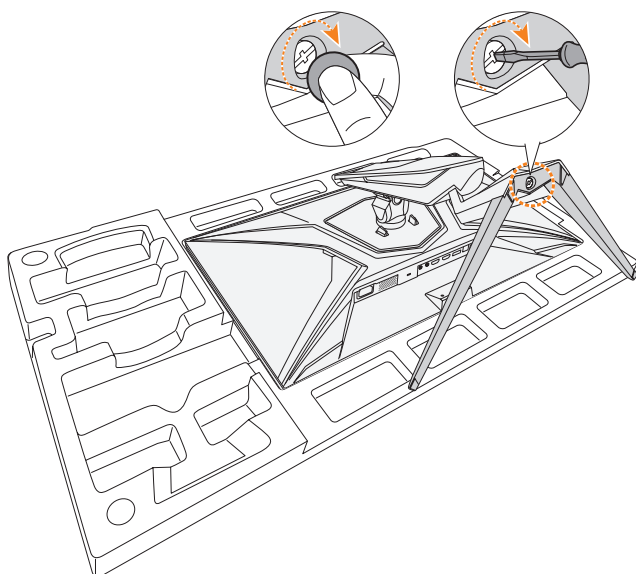
1. Helyezze a monitort az alsó műanyag csomagolásra úgy, hogy az kijelzővel lefelé nézzen.
2. Igazítsa vonalba, majd helyezze be a nyak karmait a monitor hátulján található rögzítőlyukakba.



3. Igazítsa a talp alsó részét a nyak aljához és illessze a helyére.



4. Húzza meg a csavart a talp rögzítéséhez.



Figyelem: Használhat egy pénzérmét vagy egy kisméretű, laposfejű csavarhúzó is a csavar meghúzásához.

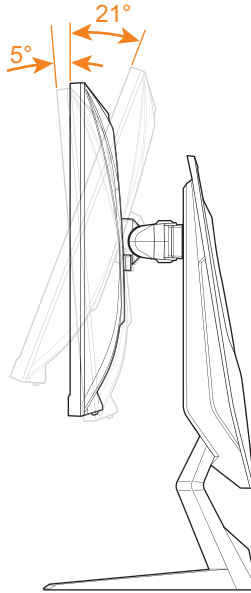
5. Emelje fel a monitort álló helyzetbe és helyezze az asztalra.

Betekintési szög beállítása

Figyelem: Fogja le a monitor talpzatát, hogy a beállítás során véletlenül se mozdulhasson el a talp az asztalon.

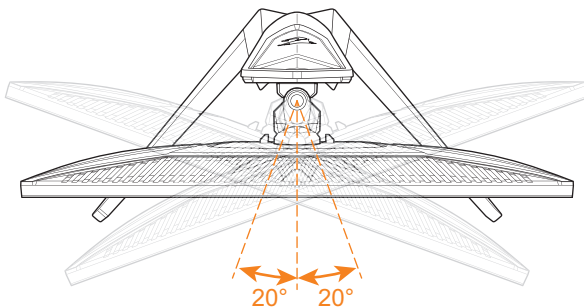
Döntési szög beállítása

Döntse a kijelzőt előre vagy hátra a megfelelő szöbe (-5° - 20°).



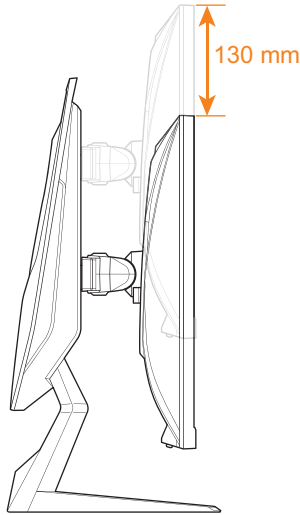
Elfordítási szög

A kijelzőt balra és jobbra is elfordíthatja a kívánt betekintési szög eléréséhez (20°).

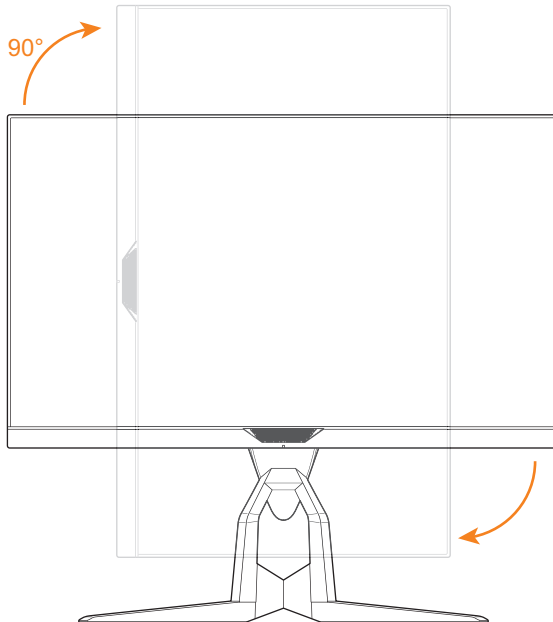


Kijelző orientációjának megváltoztatása

1. Emelje a kijelzőt a legmagasabb pozícióba (130 mm).



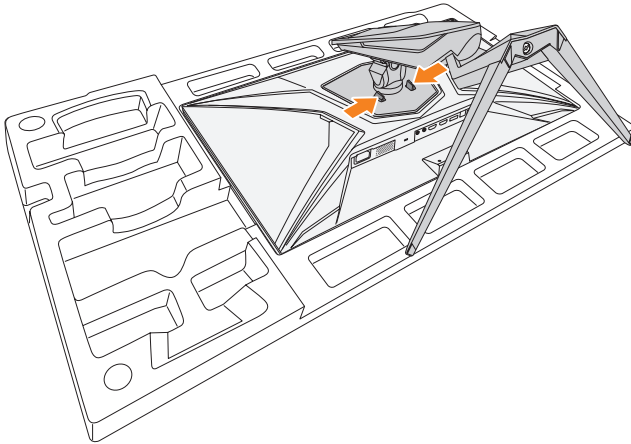
2. Forgassa el a monitort (90 fokkal, óra járásával egyező irányba) portré módhoz.



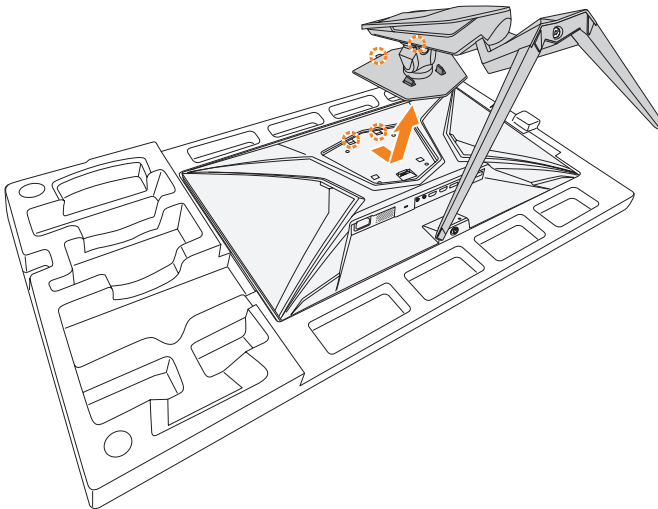
Fali rögzítőpanel felszerelése (Opcionális)

Kizárólag 100 x 100 mm-es fali konzolszettet javasol a gyártó.

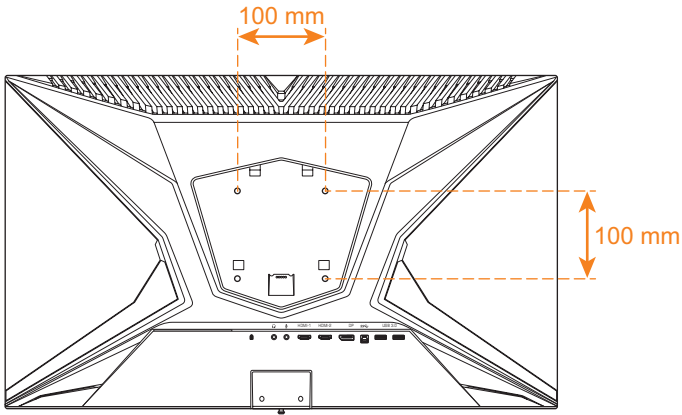
1. Helyezze a monitort az alsó műanyag csomagolásra, kijelzővel lefelé.
2. Nyomja egymás felé a záróklipszeket, és egyidejűleg mozdítsa el a nyakat a monitorról.



3. Kis mértékben húzza lefelé az állványt, hogy a felső karmok kiakadjanak a helyükről. Ezt követően távolítsa el az állványt.

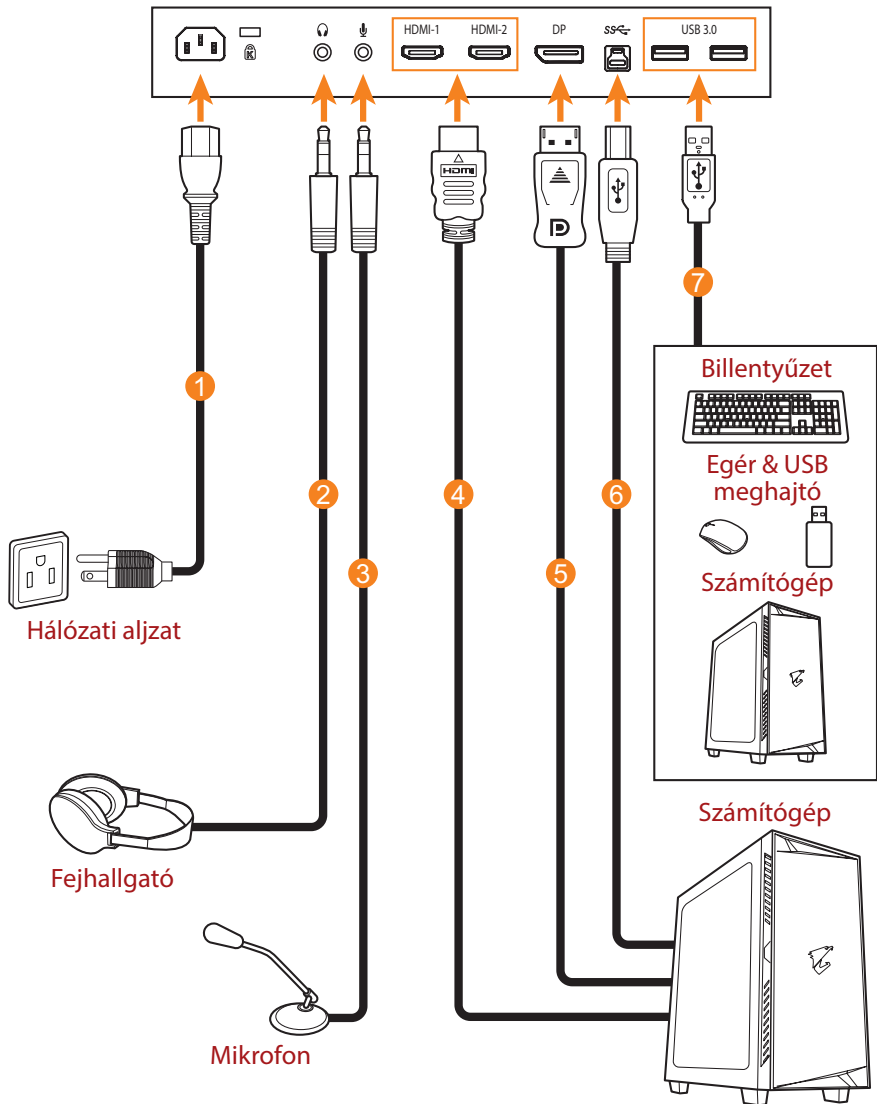


4. Helyezze fel a rögzítőkeret lapját a monitorra úgy, hogy a csavarhelyek illeszkedjenek, majd a csavarokkal rögzítse a konzolt.



Figyelem: A monitor falra rögzítéséhez kövesse a rögzítőkonzolhoz mellékelt használati útmutató lépéseit.

Összekapcsolás



1 Tápkábel

2 Fejhallgató kábel

3 Mikrofon kábel

4 HDMI kábel

5 DisplayPort kábel

6 USB (A-apa to B-apa) kábel

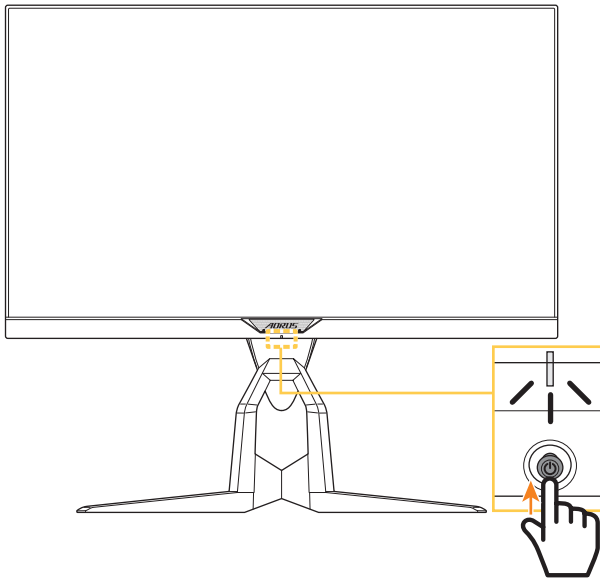
7 USB kábel

A TERMÉK HASZNÁLATA

Be/Kikapcsolás

Bekapcsolás

1. Csatlakoztassa a tápkábel megfelelő végét a monitor hátulján található AC IN aljzatba.
2. Csatlakoztassa a tápkábel másik végét a fali aljzatba.
3. Nyomja meg a **Vezérlő** gombot a monitor bekapcsolásához. A működésjelző LED fehéren világítani kezd, ami azt mutatja, hogy a monitor használatra kész.



Figyelem: Amennyiben a Működésjelző LED kikapcsolt állapotban marad a monitor bekapcsolását követően, ellenőrizze a **MŰKÖDÉSJELZŐ LED (LED Indicator)** beállítását a **Beállítások (Settings)** menüben. Részletek a 39. oldalon.

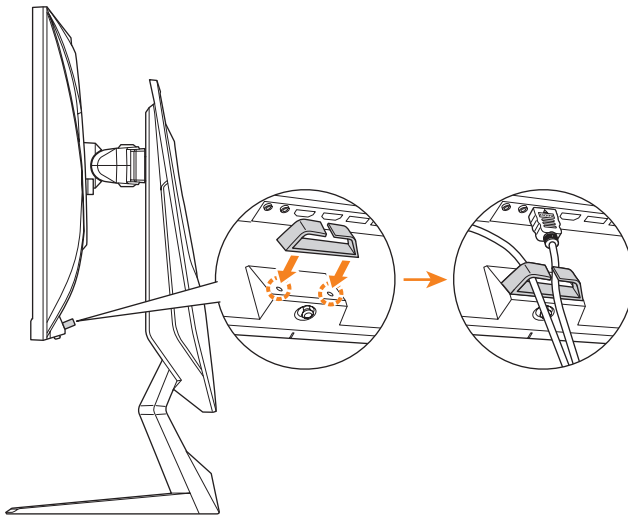
Kikapcsolás

Nyomja meg a **Vezérlő** gombot 2 másodpercig a monitor kikapcsolásához.

Figyelem: Amikor a **Főmenü (Main)** megjelenik a kijelzőn, szintén kikapcsolhatja a monitort a **Vezérlő** gomb lefelé billentésével (⏮). Részletek a 29. oldalon.

Kábelek elvezetése

1. Igazítsa a kábelklipszet a csatlakozófuratokhoz a monitor hátulján.
2. Nyomja helyére a kábelklipszet erősen, amíg az fixen a helyére nem pattan. Ezután vezesse át a csatlakoztatott kábeleket a klipszen.



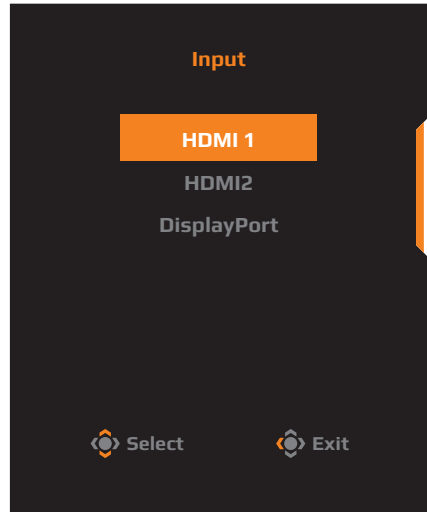
Tanácsok a felhasználói komfort érdekében

A következő tippek a komfortos monitorhasználatot szolgálják:

- Az optimális távolság monitornál 510 - 760 mm között van (20" - 30").
- Az általános használati javaslatok alapján a monitor ideális magassága az, ahol a felső rész a szemmagassággal azonos, vagy kicsit az alatt található, kényelmes üléspozíció mellett.
- Megfelelő, de nem túlzó világítást ajánlott használni.
- Rendszeres és gyakori szüneteket ajánlott tartani (legalább 10 perc hosszan) minden félórán.
- Mindenképpen nézzen el a monitorról és fókuszáljon távoli tárgyakra rendszeresen, legalább 20 másodpercig a pihenőszünete alatt.
- A szemtorna segít csökkenteni a szemfájdalmakat. Ismétlje meg a következő tornát rendszeresen: (1) Nézzon fel és le, (2) lassan forgassa szemeit, (3) mozgassa szemeit átlósan.

Bemeneti forrás kiválasztása

1. Mozgassa a **Vezérlő** gombot jobbra (◀▶), hogy belépjen a **Bemenet** menüpontba.
2. Mozgassa a **Vezérlő** gombot fel/le (⬆️⬆️), hogy kiválassza a kívánt bemeneti forrást. Ezután nyomja meg a **Vezérlő** gombot az aktiváláshoz.



KEZELÉS


Gyorsmenü


Gyorsgombok

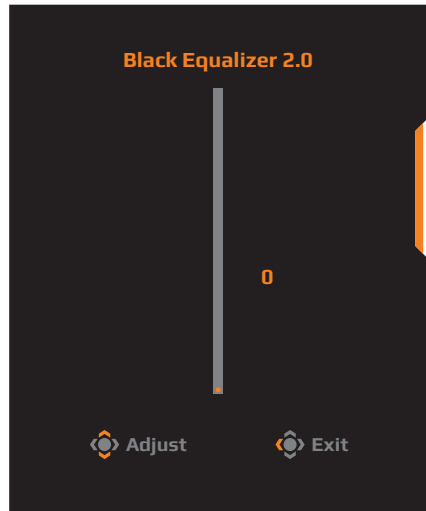
Alaphelyzetben a **Vezérlő** gomb előre definiált speciális funkciókra van felprogramozva.

Note: A gyorsgombok átprogramozásához keresse fel a "Gyorsgomb" (Quick Switch) részt a 39. oldalon.

A gyorsgombok funkcióihoz így férhet hozzá:

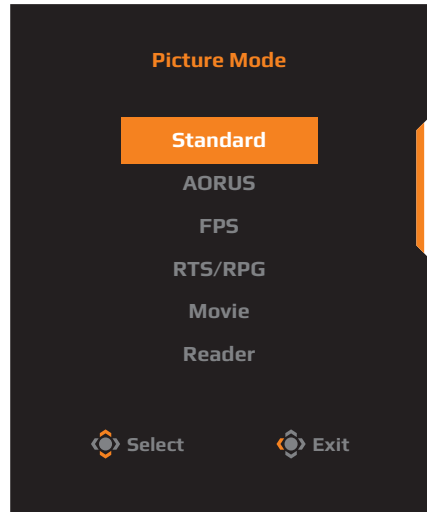
- Mozgassa a **Vezérlő** gombot fel () , hogy belépjen a **Black Equalizer 2.0** menüpontba.

Mozgassa a **Vezérlő** gombot fel/le () , hogy megváltoztassa a beállítást, majd nyomja meg a **Vezérlő** gombot az aktiváláshoz.



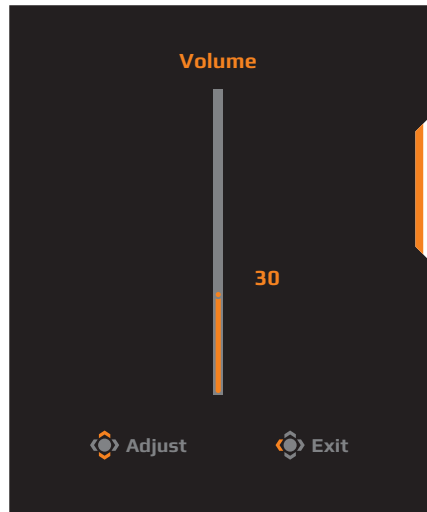
- Mozgassa a **Vezérlő** gombot le (⏮), hogy belépjen a **Megjelenítés (Picture Mode)** menübe.

Mozgassa a **Vezérlő** gombot fel/le (⏮), hogy kiválassza a kívánt opciót, majd nyomja meg a **Vezérlő** gombot az aktiváláshoz.



- Mozgassa a **Vezérlő** gombot balra (⏮), hogy belépjen a **Hangerő (Volume)** menübe.

Mozgassa a **Vezérlő** gombot fel/le (⏮) a fejhallgató hangerejének beállításához, majd nyomja meg a **Vezérlő** gombot az aktiváláshoz.

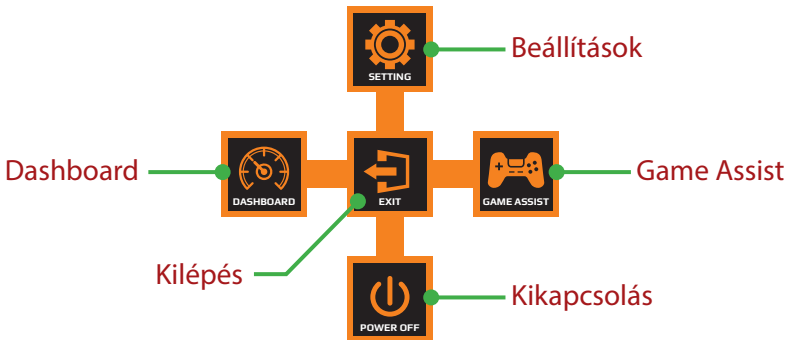


- Mozgassa a **Vezérlő** gombot jobbra (⏮), hogy belépjen a **Bemenet (Input)** menübe. Részletek a "Bemeneti forrás kiválasztása" (Selecting the Input Source) részben.

Figyelem: A menü bezárásához mozgassa a **Vezérlő** gombot balra (⏮).

Vezérlőgombok Funkciói

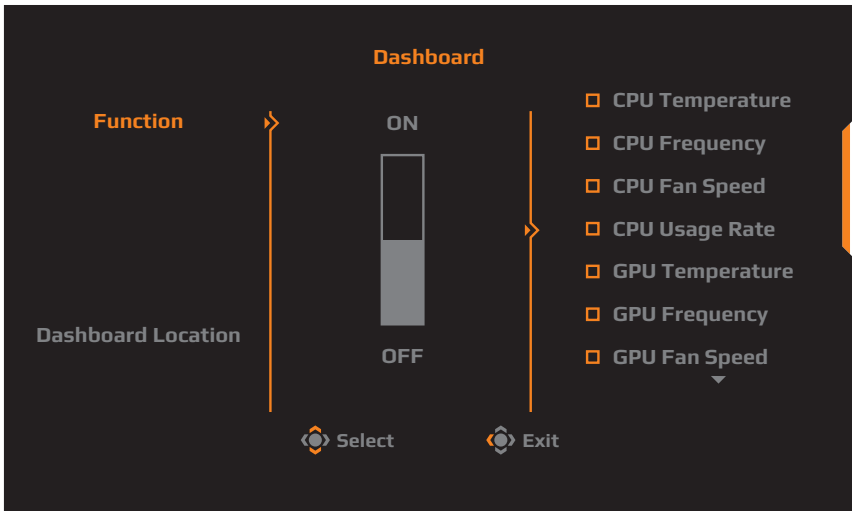
Nyomja meg **Vezérlő** gombot a **Főmenü** megjelenítéséhez.



Használja a **Vezérlő** gombot a kívánt funkció kiválasztásához és beállításainak megváltoztatásához.

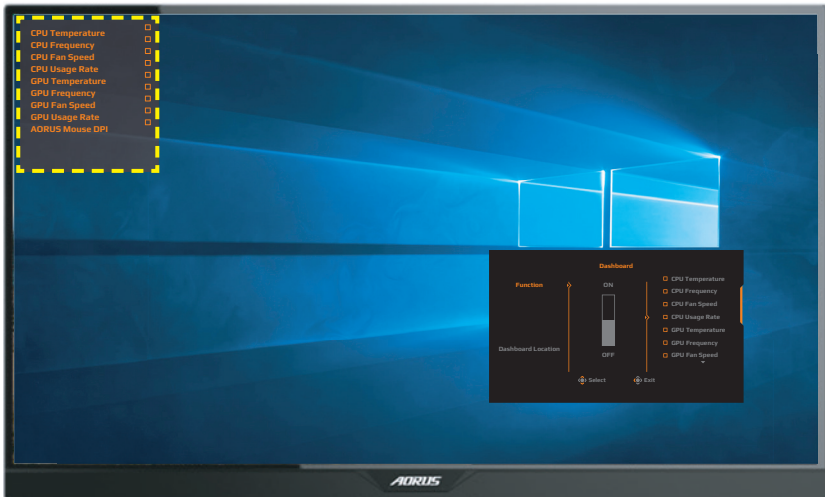
Dashboard

Amikor a **Főmenü (Main)** megjelenik a kijelzőn, mozgassa a **Vezérlő** gombot balra (◀), hogy beléphessen a **Dashboard** menübe.



- **Funkció:** Engedélyezi/Tiltja a funkciót. Amikor engedélyezi, kiválaszthatja a kívánt szolgáltatás(oka)t a menüből.
- **Dashboard Elhelyezés:** Határozza meg a Dashboard megjelenítési helyét a kijelzőn.

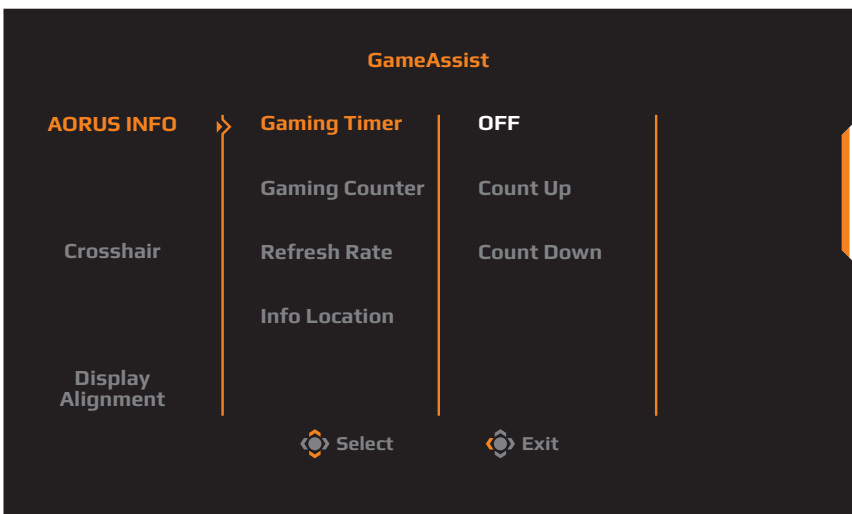
Amint a Dashboard beállítása elkészült, a rendszer az USB porton keresztül eljuttatja a kiválasztott információkat az SOC számára és a kijelzőn megjelennek a kívánt adatok.



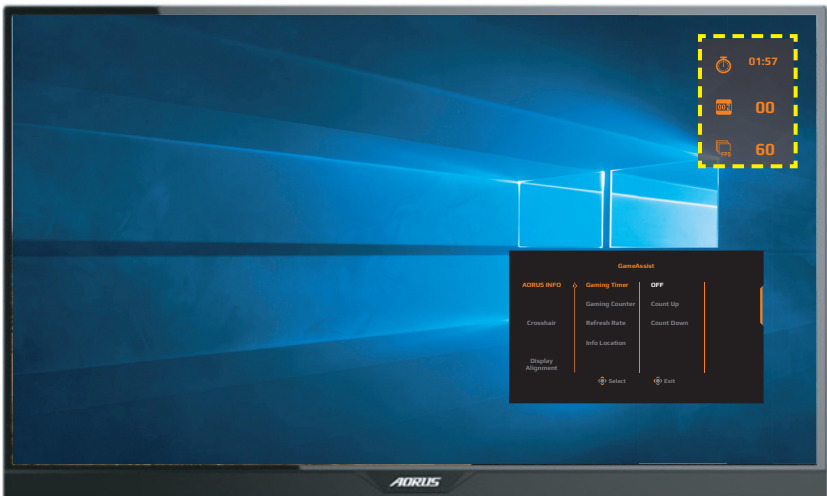
Figyelem: Ellenőrizze, hogy az USB kábel megfelelően csatlakoztatva lett-e az USB PC-fel portba a monitoron és egy normál USB portba a számítógépen.

Game Assist

Amikor a **Főmenü (Main)** megjelenik a kijelzőn, mozgassa a **Vezérlő** gombot jobbra (⬆️➡️) a **Game Assist** menübe való belépéshez.



- **AORUS INFO:** Az FPS (First Person Shooting) játékokhoz kapcsolódó beállítások megadása.
 - ✓ Válassza a **Gaming Időzítőt (Gaming Timer)** a visszaszámláló indításához. Tiltsa a funkciót a kikapcsoláshoz az **OFF** kiválasztásával.
 - ✓ Válassza a **Gaming Számlálót (Gaming Counter)** vagy a **Frissítési Gyakoriságot (Refresh Rate)**, hogy engedélyezze/tiltsa a gaming számlálót vagy a valós idejű frissítési beállításokat.
 - ✓ Az **Info Elhelyezésnél (Info Location)** adja meg az információs panel helyét.



- **Célkereszt (Crosshair):** Válassza ki a megfelelő célkeresztet, amely a játékhoz leginkább passzol. Ezáltal a célzás sokkal egyszerűbbé válik.
- **Kijelző Illesztés:** A funkció engedélyezését követően illesztési vonalak jelennek meg a kijelző négy oldalán, amely nagyban segíti a több monitor egymáshoz igazítását.

Eszközbeállítások

Amikor a **Főmenü (Main)** megjelenik a kijelzőn, mozgassa a **Vezérlő** gombot felfelé (⬆️), hogy belépjen a **Beállítások (Settings)** menübe.

Figyelem: Használja a Vezérlő (Control) gombot a menüben való navigáláshoz és a beállítások elvégzéséhez.



Gaming

A játékokhoz kapcsolódó beállítások szerkesztése.

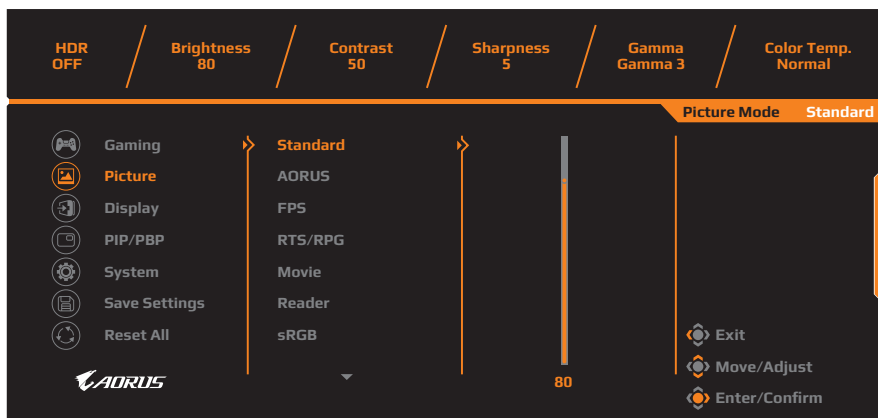


Elem	Leírás
Célzás Stabilizáló	<p>A funkció engedélyezése csökkenti az elmosódást a gyorsmozgású játékokban.</p> <p>Figyelem: Ez a funkció nem elérhető az alábbi esetek teljesülése esetén:</p> <ul style="list-style-type: none"> - amikor a frissítési frekvencia 100 Hz alatti. - amikor az AMD FreeSync Premium Pro engedélyezve van.

Elem	Leírás
Black Equalizer 2.0	Kiegyenlíti a sötét részek fényerejét. Figyelem: A frissítés 165 Hz-re csökken, amikor ez a funkció engedélyezve van.
Szuper Felbontás	Élesíti az alacsony felbontású képeket.
Kijelzőmód	Válassza ki a kijelző képarányát. <ul style="list-style-type: none"> • Teljes: A bemeneti kép skálázása teljes kijelzőre. Ideális a 16:9-es forrásokhoz. • Arány: A bemeneti kép geometriai torzítás nélküli megjelenítése a lehető legnagyobb képméret mellett. • 1:1: A bemeneti kép megjelenítése natív felbontásában skálázás nélkül. • 22"W (16:10): A bemeneti kép megjelenítése úgy, ahogy az 22"-os, 16:10 képarányú kijelzőn látszana. • 23"W (16:9): A bemeneti kép megjelenítése úgy, ahogy az 23"-os, 16:9 képarányú kijelzőn látszana. • 23.6"W (16:9): A bemeneti kép megjelenítése úgy, ahogy az 23,6"-os, 16:9 képarányú kijelzőn látszana. • 24"W (16:9): A bemeneti kép megjelenítése úgy, ahogy az 24"-os, 16:9 képarányú kijelzőn látszana. Figyelem: Ez az opció nem kompatibilis az AMD FreeSync Premium funkcióval.
Overdrive	Az LCD monitor válaszidejét javítja.
AMD FreeSync Premium	A funkció aktiválásával a játékok során eltűnnek a késleltetett képkockák és a kép szétesése is megszűnik.
Black Equalizer	Kiegyenlíti a sötét részek fényerejét. Figyelem: Ez a funkció nem elérhető, amennyiben a Black Equalizer 2.0 engedélyezve van.

Kép

A megjelenítést érintő beállítások.



Válassza ki az egyik előre rögzített megjelenítési beállítást.

- Alapértelmezett (Standard): Dokumentum-szerkesztéshez és böngészéshez.
- AORUS: AORUS GAMER játékok esetén.
- FPS: FPS (First Person Shooting) játékokhoz.
- RTS/RPG: RTS (Real-Time Strategy) vagy RPG (Role-Playing Game) játékokhoz.
- Film (Movie): Filmek, sorozatok nézéséhez.
- Olvasás (Reader): Dokumentumok olvasásához, szerkesztéséhez.
- sRGB: Képek és grafikák megjelenítéséhez, szerkesztéséhez.
- Egyedi 1 (Custom 1): Egyedi beállítású képmegjelenítési profil.
- Egyedi 2 (Custom 2): Egyedi beállítású képmegjelenítési profil.
- Egyedi 3 (Custom 3): Egyedi beállítású képmegjelenítési profil.

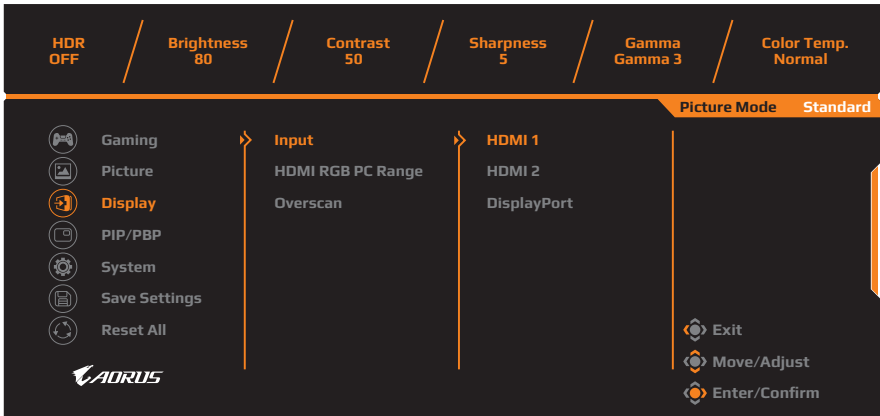
Az alábbi paramétereket változtathatja meg.

Elem	Leírás
Fényerő	Állítsa be a kijelző fényerejét.
Kontraszt	Állítsa be a kijelző kontrasztját.
Színek Élénksége	Állítsa be a színek élénkségét.
Élesség	Állítsa be a képélességet.
Gamma	Állítsa be a színtónusok középértékét.

Elem	Leírás
Szín-hőmérséklet	<p>Válassza ki a megfelelő színhőmérsékletet.</p> <p>Figyelem: Válassza az Egyedi beállítást, hogy a színhőmérsékleteket egyénileg, egyesével adhassa meg a vörös (R), zöld (G) és kék (B) esetében.</p>
Alacsony kékfény-kibocsátás	<p>Csökkenti a kijelzőből érkező kékfény-kibocsátás mennyiségét.</p> <ul style="list-style-type: none"> • 0. szint: Nincs változtatás. • 1~10. szint: Minél magasabb a szint, annál magasabb a kékfény-szűrés. <p>Figyelem: A 10. szint optimális és megfelel a TUV Low Blue Light Certification előírásának.</p>
Dinamikus Kontraszt	<p>A kép fekete szintjét módosítja, hogy optimális legyen a kontraszt.</p>
Senseye Demo	<p>Kettéosztja a kijelzőt (2 ablak).</p> <p>A kijelző bal ablakában az alapértelmezett megjelenítési mód, a jobb oldalon a kiválasztott megjelenítési mód fog látszani.</p>
Képi beállítások alaphelyzetbe	<p>Minden Képi beállítást gyári alaphelyzetbe állít vissza.</p>

Kijelző

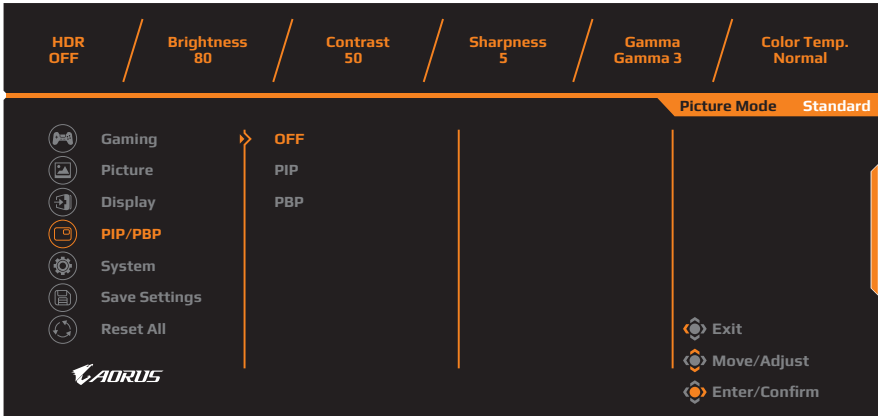
A monitor kijelzőjének beállítása.



Elem	Leírás
Bemenet	A bemeneti jel kiválasztása.
HDMI RGB PC Sáv	Válasszon ki egy megfelelő RGB skálát, vagy hagyja, hogy a monitor automatikusan felismerje. Figyelem: Ez az opció kizárólag HDMI-n érhető el.
Overscan	Amennyiben ez a funkció engedélyezett, a bemeneti kép valamivel nagyobb lesz, ezzel eltüntetve az oldalsó, nemkívánatos kereteket. Figyelem: Ez az opció kizárólag HDMI-n érhető el.

PIP/PBP

A többképes üzemmódok beállítása.

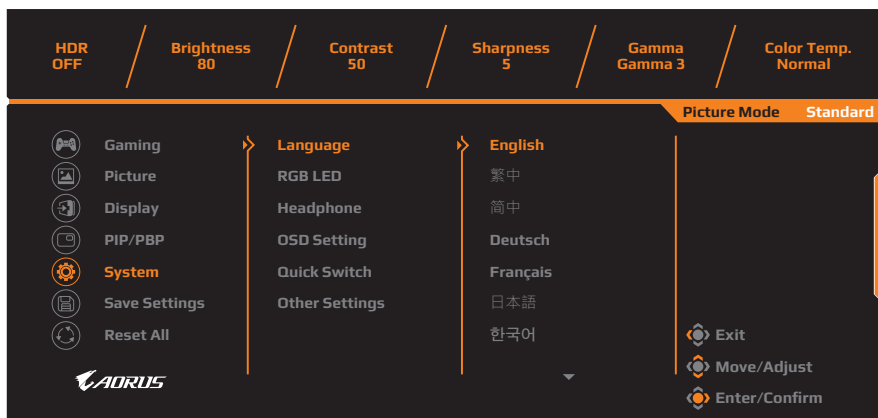


Elem	Leírás
KI	A PIP/PBP funkciók letiltása.
PIP	<p>Két részre osztja a kijelzőt (főkép és mellékkép).</p> <ul style="list-style-type: none"> Két részre osztja a kijelzőt (főkép és mellékkép). Forrás: Megváltoztathatja a mellékkép bemenet forrását. PIP méret: A mellékkép méretét változtathatja. Elhelyezés: A mellékkép pozíciójának megváltoztatását végezheti el. Kijelzőváltó: A két képet cserélheti fel egyszerűen. Audiováltó: Kiválaszthatja, mely forrásból érkező hangot továbbítsa a monitor.
PBP	<p>1x1 osztott képernyő megjelenítése (bal és jobb).</p> <ul style="list-style-type: none"> Forrás: Megváltoztathatja a jobb oldali kép bemeneti forrását. PBP méret: A képméret megváltoztatásához. Kijelzőváltó: A két képet cserélheti fel egyszerűen. Audiováltó: Kiválaszthatja, mely forrásból érkező hangot továbbítsa a monitor.

Figyelem: A PIP/PBP üzemmódok nem kompatibilisek a HDR és az AMD FreeSync Premium funkciókkal.

Rendszer

A rendszert érintő beállítások.



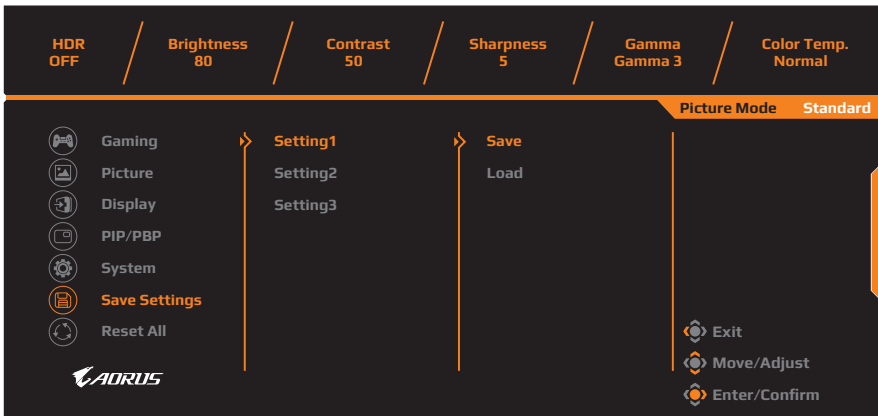
Elem	Leírás
Nyelv	Az OSD menü nyelvének kiválasztása.
RGB LED	Amennyiben ez a funkció engedélyezve van, kiválaszthatja a monitor hátuljába épített LED-ek színét és fényeffektjét.
Fejhallgató	A fejhallgató kimenetet érintő beállítások. <ul style="list-style-type: none"> Hangerő: A hangerőszint megváltoztatása. Némítás: A némítás funkció Engedélyezése/Tiltása.
OSD Beállítások	<p>Az on-screen display (OSD) menüt érintő beállítások.</p> <ul style="list-style-type: none"> Megjelenítési idő: Adja meg, hogy az OSD menü mennyi ideig látszódjon a kijelzőn. OSD Átlátszóság: Adja meg az OSD menü átlátszósági értékét. OSD Zárolása: Amennyiben ez aktivált, az OSD-n keresztüli beállítások tiltva vannak. <p>Figyelem: Az OSD Zárolás feloldásához nyomja le a Vezérlő gombot. Amikor az üzenet megjelenik, válassza az Igen-t.</p> <div style="background-color: black; color: white; padding: 10px; text-align: center;"> <p>The button is locked, confirm to unlock OSD.</p> <p>No Yes</p> </div>

Elem	Leírás
Gyorsgomb	<p>A gyorsgombok funkciójának beállítása.</p> <p>Elérhető opciók: Célzás Stabilizáló, Black Equalizer 2.0, Alacsony Képfény-kibocsátás, Hangerő, Bemenet, Kontraszt, Fényerő és Megjelenítés módja.</p> <p>Az alapértelmezett funkciók a következők:</p> <p>⇒ Fel (↶): Black Equalizer 2.0</p> <p>⇒ Le (↷): Megjelenítés módja</p> <p>⇒ Jobbra (↷): Bemenet</p> <p>⇒ Balra (↶): Hangerő</p>
Egyéb Beállítások	<ul style="list-style-type: none"> • Felbontási Értesítő: Amennyiben ez a funkció engedélyezett, az ajánlott felbontás egy ablakban megjelenik minden bemenetváltás során. • Bemenet Automatikus Váltása: Amennyiben ez a funkció engedélyezett, a monitor automatikusan vált a következő elérhető bemeneti jelre. • Automatikus Kikapcsolás: Amennyiben ez a funkció engedélyezett, a monitor meghatározott idő múlva automatikusan kikapcsol. • Visszajelző LED: Alapértelmezetten a Működésjelző LED BE állásban van. <ul style="list-style-type: none"> ⇒ Visszajelző LED BE: A Működésjelző LED fehér használat közben, narancssárga készenléti módban. ⇒ Visszajelző LED KI: A Működésjelző LED kikapcsolása. ⇒ Visszajelző LED Készenléti: A Működésjelző LED narancssárga készenléti módban. ⇒ Amikor az áramellátás ki van kapcsolva, a Működésjelző LED kikapcsolt állapotban marad.

Elem	Leírás
Egyéb Beállítások (folytatás)	<ul style="list-style-type: none">• DisplayPort Ver.: Beállíthatja a DisplayPort verzióját 1.1, 1.2 vagy 1.4+HDR értékekre. Figyelem:<ul style="list-style-type: none">• A HDR effekt DP porton keresztül engedélyezéséhez elképzelhető, hogy DP1.4 módba kell váltani és engedélyezni a 10 bit/szín kimenetet a grafikus kártyán.• Ügyeljen rá, hogy a grafikus kártyája által támogatott DisplayPort verzió szerint állítsa be ezt az opciót.

Beállítások Mentése

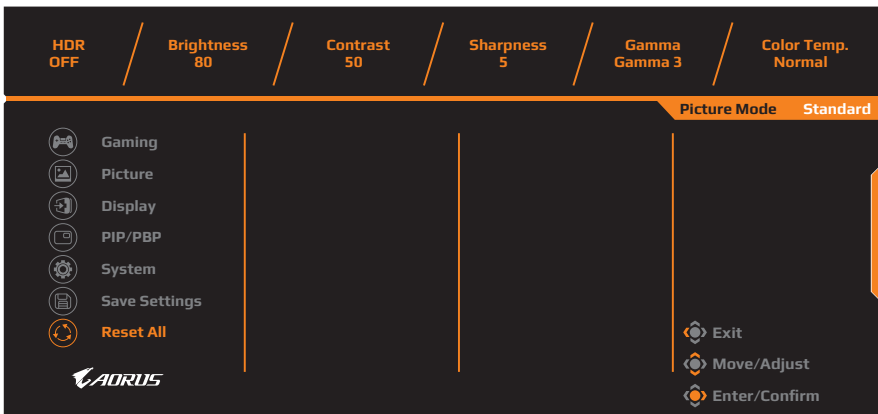
Az egyéni OSD beállításokat mentheti a Beállítás1, Beállítás2 vagy Beállítás3 (Setting1, Setting2 vagy Setting3) helyre.



Elem	Leírás
Mentés	Menti az egyéni beállításokat.
Betöltés	Betölti és aktiválja az elmentett beállításokat.

Minden alaphelyzetbe

Visszaállítja a monitor beállításait gyári alapállapotba.



FÜGGELÉK

Műszaki Paraméterek

Elem	Specifikáció
Panelméret	27 inch
Képarány	16:9
Felbontás	2560 x 1440
Frissítés	240 Hz
LED Élettartam	30 000 óra (min.)
Pixelméret	0,2331 x 0,2331
Válaszidő	0,3 ms (MPRT)
Fényerő	400 (tip.) / 320 (tip.) normál mód
Kontraszt	1000:1 (tip.)
Dinamikus Kontraszt	100M:1 (tip.)
Színmélység	1,06 B
Hasznos Kijelzőfelület	596,736(Ma) x 335,664(Szé)
Betekintési szögek	178°(H) / 178°(V)
Frekvencia	240 Hz
Bemenetek/Kimenetek	<ul style="list-style-type: none">• 2x HDMI 2.0• 1x DP1.4• 1x Fejhallgató• 1x Mikrofon• 2x USB 3.0 (Ie)• 1x USB fel, Támogatja a BC 1.2 töltést (5 V/1,5 A)
Tápegység	AC 100 ~ 240 V 50/60 Hz
Fogyasztás	<ul style="list-style-type: none">• Be: 85 W (Max.)• Készenléti: 0,5 W• Ki: 0,3 W
Méretek (Szé x Ma x Mé)	614,9 x 565,9 x 236,9 mm (Állvánnyal)
Tömeg	8,0 ±0,5 kg (Nettó)

Elem	Specifikáció
Hőmérsékleti értékek (bekapcsolt állapotban)	0°C - 40°C

Figyelem: A specifikációk előzetes értesítés nélkül változhatnak.

Támogatott Időzítések Listája

Időzítési Lista	HDMI 2.0	Display Port 1.4
640x480@60Hz	✓	✓
640x480@75Hz	✓	✓
720x480@60Hz	✓	✓
720x576P@50Hz	✓	✓
800x600@60Hz	✓	✓
800x600@75Hz	✓	✓
1024x768@60Hz	✓	✓
1280x720@60Hz	✓	✓
1280x720@100Hz	✓	✓
1280x720@120Hz	✓	✓
1920x1080@60Hz	✓	✓
1920x1080@120Hz	✓	✓
1920x1080@144Hz	✓	X
1920x1080@165Hz	X	✓
2560x1440@60Hz	✓	✓
2560x1440@120Hz	✓	✓
2560x1440@144Hz	✓	✓
2560x1440@165Hz	X	✓
3840x2160@60Hz	✓	X
2560x1440@200Hz	X	✓
2560x1440@240Hz	X	✓

Troubleshooting

Hiba	Lehetséges Megoldás(ok)
Nincs tápellátás	<ul style="list-style-type: none"> • Győződjön meg róla, hogy a tápkábel megfelelően lett-e csatlakoztatva a tápegységhez, az aljzatba és a monitorba. • Ellenőrizze a kábelt és a csatlakozókat, hogy nem törtek, sérültek-e. • Ellenőrizze, a monitor be van-e kapcsolva.
Nem jelenik meg kép a kijelzőn	<ul style="list-style-type: none"> • Győződjön meg róla, hogy a monitor és a számítógép megfelelően kapcsolódnak és mindkét eszköz be van-e kapcsolva. • Ellenőrizze a megfelelő bemeneti forrás kiválasztását. Részletek a 26. és 36. oldalon. • Módosítsa a Fényerő és a Kontraszt beállításokat. Részletek a 34. oldalon.
A kép nem tölti ki a teljes képernyőt	<ul style="list-style-type: none"> • Próbáljon meg más Kijelző Mód (képarány) beállítást. Részletek a 33. oldalon.
A színek hibásak	<ul style="list-style-type: none"> • Bizonyosodjon meg róla, hogy a bemeneti jelkábel megfelelően csatlakoztatva van. • Változtassa meg a képi beállításokat. Részletek a "Kép" fejezetben.
Nincs hang vagy a hangerő túl alacsony	<ul style="list-style-type: none"> • Ellenőrizze, hogy a fejhallgató kábele megfelelően van-e csatlakoztatva. • Változtassa meg a hangerőszintet. Részletek a 28. és a 38. oldalon. • Ellenőrizze a PC hangbeállításait.

Figyelem: Amennyiben a hiba továbbra is fennáll, vegye fel a kapcsolatot Ügyfélszolgálatunkkal a további segítségnyújtás érdekében.

Általános karbantartás

- Amikor a kijelző koszosná válik, a következőket szükséges megtenni:
- Törölje le a kijelzőt puha, szőszmentes ruhával, hogy eltávolítsa a makacs szennyeződések.
- Permetezzen, vagy vigyen fel megfelelő tisztítószert egy puha rongyra, majd óvatosan takarítsa le a kijelzőt a nedves ruhával.

Figyelem:

- Fontos, hogy a rongy nedves legyen, ne átázott.
- Törlés során kerülje a túlzott nyomási erőt a kijelző felületén.
- Savas tisztítószerek vagy súrolószerek károsíthatják a kijelzőt.

Megjegyzések az USB-s töltésről

Az alábbi eszközök nem kompatibilisek a CDP BC 1.2 móddal. Amennyiben az elosztó PC-hez kapcsolódik, ezen eszközök nem tölthetők USB kábellel.

Gyártó	Eszköz	PID/VID
Apple	iPad	PID_129A/VID_05AC
Samsung	Galaxy Tab2 10.1	PID_6860/VID_04E8
Samsung	GALAXY TabPro	PID_6860/VID_04E8

GIGABYTE Szolgáltatási Információk

További információkért látogasson el a GIGABYTE hivatalos oldalára:
<https://www.gigabyte.com/>